



Count on it.

Kezelői kézikönyv

**Keskeny kanál
Kompakt kisgépek**

Modellsz. 22520—Sorszám 409900000 és ettől felfelé

Modellsz. 23174—Sorszám 400000000 és ettől felfelé

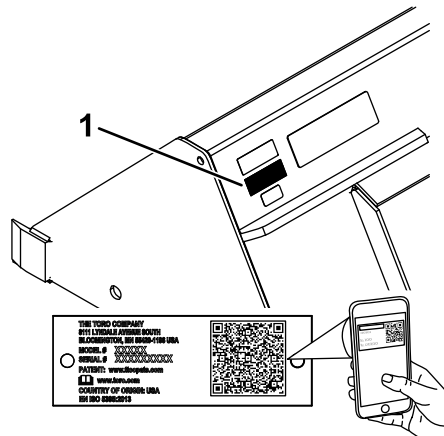


▲ FIGYELMEZTETÉS

KALIFORNIA

65-ös számú figyelmeztetés

A termék használata Kalifornia állam jogszabályai által rákkeltőnek, születési, illetve reprodukciós rendellenességet okozónak nyilvánított vegyi anyag vagy vegyi anyagok hatásának való kitétséget eredményezhet.



Ábra 1

g240152

1. Típus- és sorozatszám címke helye

Modellsz. _____

Sorszám _____

Bevezetés

A kanál Toro kompakt kiségen való használatra szánt teherhordó munkaeszköz. Elsődlegesen kövek, föld, homok és egyéb anyagok mozgatására szolgál. A termék nem rendeltetésszerű használata veszélyezteti az Ön és a közelben tartózkodók biztonságát.

Gondosan olvassa el ezt a tájékoztatót, hogy a termék megfelelő üzemeltetését és karbantartását elsajátítva elkerülje a sérüléseket, valamint a termék károsodását. Ön felelős a termék megfelelő és biztonságos üzemeltetéséért.

A www.Toro.com webhelyen további információk is találhatóak, például munkavédelmi tanácsok, oktatóanyagok, tartozékokról szóló információk, segítség márkakereskedés kereséséhez, valamint a termékrejestráció is itt végezhető el.

Ha szervizre, eredeti Toro-alkatrészekre vagy további információkra van szüksége, forduljon hivatalos márkaszervizhez vagy a Toro ügyfélszolgálatához, és készítse elő terméke típus- és sorozatszámát. A(z) **Ábra 1** jelzi a típus- és gyári szám helyét a terméken. Írja fel a számokat az erre előkészített helyre.

Fontos: Mobileszköze segítségével a sorozatszámot tartalmazó címkén található QR-kódot (ha van) beolvasva elérheti a garanciális, az alkatrészekre vonatkozó és más termékinformációkat.

A kézikönyv feltünteti a lehetséges veszélyeket, és a **(Ábra 2)** biztonsági figyelmeztető jelzéssel azonosított biztonsági üzeneteket tartalmaz. Ez a jelzés olyan veszélyre hívja fel a figyelmet, amely súlyos sérülést vagy halált okozhat, amennyiben nem követi az ajánlott óvintézkedéseket.



Ábra 2

g000502

1. Biztonsági figyelmeztető jelzések

Ez a kézikönyv 2 szót használ az információ kiemelésére. A **Fontos** szó speciális műszaki információkra hívja fel a figyelmet, a **Megjegyzés** szó külön figyelemre érdemes általános információkat emel ki.

Tartalom

Biztonság	3
Általános óvintézkedések	3
Lejtőkkel kapcsolatos óvintézkedések	4
A kanállal kapcsolatos biztonsági előírások	4
Karbantartással és tárolással kapcsolatos biztonsági előírások	4
Biztonsági és tájékoztató címkék	4
Termékáttekintés	5
Műszaki adatok	5
A kapacitás maximális anyagsűrűsége	5
Üzemeltetés	6
A munkaeszköz fel- és leszerelése	6
A kanál megtöltése	6
Vonulási helyzet	7
Tárolás	7

Biztonság

⚠ VESZÉLY

A munkaterületen föld alatti elektromos közművezetékek haladhatnak át. Ha ezeket megsérti, áramütés vagy robbanás is bekövetkezhet.

A munkaterületen jelölje be a közművek helyét, és ne végezzen ásást a jelölt területeken. Forduljon a helyi földmérőkhöz vagy a közműellátó vállalatokhoz a közművek megjelölésének ügyében (az Amerikai Egyesült Államokban például hívja a 811-et, Ausztráliában az 1100-at az államközi jelölő szolgáltatásért).

Általános óvintézkedések

A súlyos, akár végzetes sérülések elkerülése érdekében mindig kövesse a biztonsági utasításokat.

- Ne lépje túl a névleges teherbírást, mert a gép instabillá válhat, és elveszítheti felette az uralmát.
- **A munkaeszközt ne felemelt vagy (adott esetben) kitolt karokkal szállítsa.** A munkaeszközt mindig a talaj közelében tartva szállítsa; lásd: [Vonulási helyzet \(oldal 7\)](#).
- A munkaterületen jelölje be a felszín alatti közművek és egyéb objektumok helyét, és ne végezzen ásást a jelölt területeken.
- Olvassa el és minden részletében értse meg a *Kezelői kézikönyvet*, mielőtt elindítja a gépet.
- A gép működtetését teljes odafigyeléssel végezze. Ne bonyolódjon olyan tevékenységbe, amely elvonhatja a figyelmét, különben személyi sérülés vagy anyagi kár lehet a következmény.
- Ne engedje, hogy gyermekek vagy oktatásban nem részesült személyek üzemeltessék a gépet.
- Tartsa távol kezét és lábát a mozgó részegységektől és munkaeszközöktől.
- Ne működtesse a gépet felszerelt és üzemképes védőburkolatok és biztonsági berendezések nélkül.
- Tartsa távol a járókelőket és a háziállatokat a géptől.
- Álljon meg a géppel, állítsa le, és vegye ki az indítókulcsot, mielőtt nekikezdene a gép szervizeléséhez, tankolásához, vagy elhárítaná annak eltömődését.

A gép nem megfelelő használata vagy karbantartása személyi sérüléshez vezethet. A lehetséges sérülések elkerülése érdekében kövesse a biztonsági útmutatóban leírtakat, és mindig ügyeljen a biztonsági

figyelmeztető szimbólumra (▲), amelynek jelentése lehet Figyelem, Vigyázat vagy Veszély – személyes biztonsági utasítások. Az utasítások be nem tartása súlyos személyi sérüléshez vagy halálhoz vezethet.

Lejtőkkel kapcsolatos óvintézkedések

- **Hegyemenetben és völgyemenetben a gép nehezebb oldala mindig az emelkedő irányába nézzen.** A gép súlyeloszlása a különböző munkaeszközök felszerelésével megváltozik. Üres teherhordó munkaeszköz esetén a gép súlypontja hátrulra, rakott teherhordó munkaeszköz esetén előre tolódik el. A legtöbb egyéb munkaeszköz a gép súlypontját előre tolja el.
- Lejtős úton a rakodókarok megemelése vagy (adott esetben) kitolása befolyásolhatja a gép stabilitását. Tartsa a rakodókarokat leengedett és visszahúzott helyzetben, amikor lejtős úton halad.
- A lejtők a megcsúszásos és borulásos balesetek fő tényezői, amelyek súlyos sérülésekhez vezethetnek. **A gép üzemeltetése bármilyen lejtőn vagy egyenetlen terepen különös óvatosságot igényel.**
- Dolgozzon ki saját szabályokat és eljárásokat a lejtőkön való munkavégzéshez. Az eljárásoknak tartalmazniuk kell a helyszín felmérését annak meghatározása érdekében, hogy melyik lejtők biztonságosak gép működtetéséhez. Mindig használja józan eszét és ítélőképességét a felmérés során.
- Lejtőn lassítson le, és különösen körültekintően dolgozzon. A talajfeltételek befolyásolhatják a gép stabilitását.
- Kerülje a lejtőn való elindulást és megállást. Ha a gép elveszítené a tapadását, ereszkedjen le a lejtőn lassan és egyenesen.
- Lejtős szakaszokon kerülje a kanyarodást. Ha kanyarodnia kell, végezze azt lassan, a gép nehezebb felét az emelkedő irányában tartva.
- A lejtőn minden mozgást lassan és fokozatosan végezzen. Ne változtassa hirtelen se a sebességét, se az irányát.
- Ha kényelmetlennek érzi a lejtőn való munkát, ne végezze azt.
- Ügyeljen a gödrökre, keréknyomokra és huppanókra, mert egyenetlen talajon a gép felborulhat. A magas fű akadályokat rejtethet.
- Nedves talajfelületen fokozott körültekintéssel dolgozzon. A tapadás csökkenése megcsúszást okozhat.
- Vizsgálja meg a területet, hogy kellően stabil-e a talaj a gép megtartásához.

- Legyen különösen óvatos, ha az alábbiak közelében dolgozik a géppel:
 - Suvadások
 - Árkok
 - Töltések
 - Vizek

A gép hirtelen felborulhat, ha az egyik lánctalpa alól eltűnik a talaj. Tartson biztonságos távolságot a gép és bármilyen veszély között.

- Lejtőn ne kapcsoljon fel vagy le munkaeszközt.
- Ne parkoljon a géppel hegyoldalban vagy lejtőn.

A kanállal kapcsolatos biztonsági előírások

- Mindig engedje le a munkaeszközt, és állítsa le a gépet, mielőtt elhagyja a kezelőállást.
- A munkaeszközt emelés közben tartsa vízszintes helyzetben, hogy ne ömöljön ki hátrafelé a tartalma.

Karbantartással és tárolással kapcsolatos biztonsági előírások

- Ellenőrizze rendszeresen a kötőelemek megfelelően meghúzott állapotát és a berendezés biztonságos üzemállapotát.
- A munkaeszköz hosszabb tárolásával kapcsolatos fontos részletekért olvassa el a *Kezelői kézikönyvet*.
- Végezze el szükség szerint a biztonsági és utasító címkék karbantartását vagy cseréjét.

Biztonsági és tájékoztató címkék

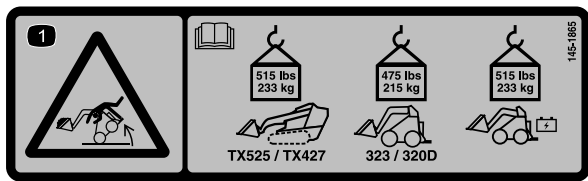


A biztonsági címkék és utasítások a kezelő számára feltűnő helyen, a potenciálisan veszélyes területek közelében található. A sérült vagy hiányzó matricát cserélje le, illetve pótolja.

WARNING: Cancer and Reproductive Harm - www.P65Warnings.ca.gov.
For more information, please visit www.ttcocAProp65.com

133-8061
decal133-8061

133-8061



decal145-1865

145-1865

1. Felborulásveszély – olvassa el a *kezelői kézikönyvet*; a TX 525 és a TX 427 esetében ne lépje túl a 233 kg; a 323 és a 320D esetében a 215 kg; az akkumulátorról működő típusoknál pedig a 233 kg terhelést.

Termékáttekintés

Műszaki adatok

Megjegyzés: A műszaki adatok és a kialakítás külön értesítés nélkül változhatnak.

	Model22520	23174-es modell
Szélesség	88 cm	53 cm
Hosszúság	68 cm	74 cm
Magasság	64 cm	42 cm
Tömeg	69 kg	69 kg
Úrtartalom		
SAE – kanál peremig mért befogadóképessége	0,10 m ³	0,08 m
Befogadóképesség púposra halmozva	0,12 m ³	0,10 m
Maximális teherbírás		
320D és 323 típus	215 kg	215 kg
TX 427 és TX 525 típus	233 kg	233 kg
Akkumulátorról működő típusok	233 kg	233 kg

Az optimális teljesítmény és a gép folyamatos tanúsított biztonsága érdekében csak eredeti Toro-pótalkatrészeket és -tartozékokat használjon. A más által gyártott pótalkatrészek és tartozékok használata veszélyes lehet, emellett ez a jótállást is érvényteleníti.

A kapacitás maximális anyagsűrűsége

A kanállal mozgatható anyagok sűrűsége eltérő lehet, ezért a kanál névleges teherbírása eléréséig vihető anyag maximális mennyisége is változik. Az első 2 táblázat a különböző sűrűségű anyagok szállítható mennyiségét jelzi púposra halmozva, illetve peremig rakottan (azaz csapott kanállal). Az Anyagsűrűség táblázat a leggyakoribb anyagokat és azok sűrűségét sorolja fel.

	Maximális sűrűség	
Kanál kapacitása	22520-es modell	23174-es modell
Peremig rakott (csapott) kanál	2369 kg/m ³	2.835 kg/m ³

Púposra rakott kanál	1.922 kg/m ³	2.419 kg/m ³
----------------------	-------------------------	-------------------------

Megjegyzés: maximális sűrűség = névleges maximális terhelés/kapacitás

Anyagsűrűség

Anyag	Sűrűség (hozzávetőleg)
Mészkéreg	1250 kg/m ³
Agyag:	
Zavartalan réteg	1600 kg/m ³
Száraz	1480 kg/m ³
Nedves	1660 kg/m ³
Kavicshordalékkal, száraz	1420 kg/m ³
Kavicshordalékkal, nedves	1540 kg/m ³
Szén:	
Antracit, törmelékes	1100 kg/m ³
Bitumenes, törmelékes	830 kg/m ³
Föld:	
Száraz, tömör	1510 kg/m ³
Nedves, tömör	1600 kg/m ³
Vályog	1250 kg/m ³
Gránit, törmelékes vagy nagy darabos zúzott	1660 kg/m ³
Sóder:	
Száraz	1510 kg/m ³
Bányakavics (kavicsos homok)	1930 kg/m ³
Száraz, 13–51 mm-es	1690 kg/m ³
Nedves, 13–51 mm-es	2020 kg/m ³
Mészkő, darabos vagy zúzott	1540 kg/m ³
Homok:	
Száraz	1420 kg/m ³
Nedves	1840 kg/m ³
Kavicshordalékkal, száraz	1720 kg/m ³
Kavicshordalékkal, nedves	2020 kg/m ³
Homokkő, törmelékes	1510 kg/m ³
Agyagpala	1250 kg/m ³
Salak, törmelékes	1750 kg/m ³
Kőtörmelék	1600 kg/m ³
Humusz	950 kg/m ³

Üzemeltetés

A gép jobb és bal oldalát normál üzemeltetési helyzetben határozza meg.

A munkaeszköz fel- és leszerelése

A fel- és leszerelési eljárással kapcsolatban lásd a vontatóegység *Kezelői kézikönyvét*.

Fontos: A munkaeszköz felszerelése előtt irányítsa a gépet vízszintes felületre, győződjön meg arról, hogy a szerelőlapokon nincs semmilyen szennyeződés, a csapok pedig akadálymentesen elfordíthatók. Ha a csapok szorulnak, zsírozza meg azokat.

Megjegyzés: A munkaeszközt mindig a vontatóegységgel emelje meg és szállítsa.

▲ FIGYELMEZTETÉS

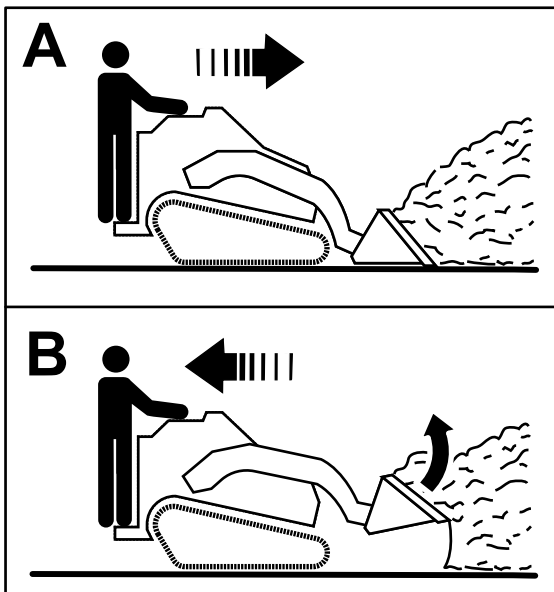
Ha nem tolódnak át teljesen a gyorsrögzítő csapok a munkaeszköz szerelőlapján, a munkaeszköz leeshet a gépről, és összezúzhatja Önt vagy a közelben tartózkodókat.

Gondoskodjon arról, hogy a gyorsrögzítő csapok teljesen beüljenek a munkaeszköz szerelőlapjába.

A kanál megtöltése

1. Engedje le a kanalat a talaj szintjére.
2. Előremenetben elindulva merítse bele a kanalat az anyaghalomba.
3. Amikor a kanál megtelt, billentse kissé hátra, hogy csökkenjen a megemeléssel szembeni ellenállás, és induljon el hátramenetben.

Fontos: Mindig a talaj közelében szállítsa a rakományt; lásd: [Vonulási helyzet \(oldal 7\)](#).



Ábra 3

g266856

Tárolás

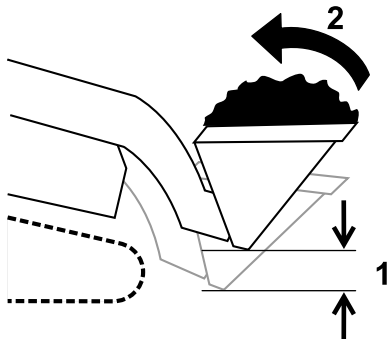
1. Hosszú időtartamú tárolás előtt mossa le a munkaeszközt enyhe mosószeres vízzel a szennyeződések, lerakódásoktól.
2. Fesse be az összes karcos vagy csupaszfémfelületet.

Megjegyzés: A festék a márkaszerviztől beszerezhető.

3. Tárolja a munkaeszközt tiszta, száraz garázsban vagy tárolóhelyiségben. Védelme érdekében takarja le és tartsa tisztán.

Vonulási helyzet

Rakomány szállításakor tartsa a munkaeszközt a lehető legközelebb a talajhoz, 15 cm-nél nem távolabb attól. Billentse hátra, hogy a rakomány vízszintes helyzetben maradjon.



Ábra 4

g240205

1. Nem távolabb, mint 15 cm-re a talajtól
2. Billentse hátra a rakományt

65. számú kaliforniai indítvány, figyelmeztetési információk

Mi ez a figyelmeztetés?

Találkozhat olyan termékkel, amelyen az alábbi figyelmeztető címke látható:



FIGYELMEZTETÉS: Rákot okozó és a szaporítószervekre káros hatások –
www.p65Warnings.ca.gov.

Mi az a 65. indítvány?

A 65. indítvány hatálya minden olyan vállalatra érvényes, amely Kaliforniában működik, Kaliforniában értékesít termékeket, Kaliforniában gyárt vagy oda hoz be termékeket. Az indítvány engedélyezi, hogy a kaliforniai kormányzó kezelje és közzétegye a rákot, a születési rendellenességeket és/vagy más reprodukív károkat okozó vegyi anyagok jegyzékét. Az évente frissülő listán több száz, a mindennapi használatú cikkekben megtalálható vegyi anyag szerepel. A 65. indítvány célja a nyilvánosság tájékoztatása az ilyen vegyi anyagoknak való kitétségről.

A 65. indítvány nem tiltja be az ilyen vegyi anyagokat tartalmazó termékek értékesítését, csak előírja, hogy jelenjen meg az ezzel kapcsolatos figyelmeztetés a terméken, annak csomagolásán vagy a hozzá mellékelte dokumentációban. A 65. indítvány figyelmeztetése azt sem jelenti, hogy a termék megsért bármilyen termékbiztonsági szabványt vagy előírást. Kalifornia kormánya egyértelművé tette, hogy a 65. indítvány figyelmeztetése „nem szabályozási határozat, amely szerint a termék »biztonságosnak« vagy »nem biztonságosnak« tekinthető”. Sok ilyen vegyi anyag évek óta használatos a mindennapi termékekben, dokumentált károsító hatás nélkül. További tájékoztatás: <https://oag.ca.gov/prop65/faqs-view-all>.

A 65. indítvány figyelmeztetése azt jelenti, hogy a vállalat 1) értékelt a kitétséget, és arra a megállapításra jutott, hogy az meghaladja a „nem jelentős kockázati szintet”; vagy 2) úgy döntött, hogy a figyelmeztetést saját belátása szerint a felsorolt vegyi anyagok jelenléte miatt kihelyezi anélkül, hogy felmérné az esetleges kitétség mértékét.

Ez a törvény mindenütt érvényes?

A 65. indítvány figyelmeztetése kizárólag a kaliforniai törvények hatálya alatt kötelező érvényűek. A figyelmeztetések Kaliforniában számos helyen, beleértve, de nem kizárólagosan éttermekben, élelmiszerboltokban, szállodákban, iskolákban és kórházakban, valamint termékek széles skáláján láthatók. Emellett egyes online és postai úton forgalmazó kiskereskedők is kihelyezik a 65. indítvány figyelmeztetéseit a weboldalukon vagy a katalógusaikban.

Hogyan viszonyulnak a kaliforniai figyelmeztetések a szövetségi határokhoz?

A 65. indítvány előírásai gyakran szigorúbbak a szövetségi és nemzetközi előírásoknál. Számos olyan anyag létezik, amelynél ki kell helyezni a 65. indítvány figyelmeztetését már olyan szint elérésekor is, amely jóval alacsonyabb a szövetségre elírt határértéknél. A 65. indítvány előírt figyelmeztetési szintje ólom esetében például 0,5 µg/nap, amely jóval alacsonyabb a szövetségi és a nemzetközi szabványok szerinti értékénél.

Miért nem látható minden hasonló terméken ez a figyelmeztetés?

- A Kaliforniában értékesített termékeken kötelező a 65. indítvány szerinti feliratozás, a másol értékesítettek esetében viszont nem.
- A 65. indítvány által érintett vállalat köthet olyan megállapodást, amely előírja a 65. indítvány figyelmeztetéseinek kihelyezését a termékeire, míg más hasonló termékeket gyártó vállalatokra esetleg nem érvényes ilyen követelmény.
- A 65. indítvány hatálya nem konzisztens.
- Dönthet úgy a vállalat, hogy nem ad figyelmeztetést, mert arra a következtetésre jut, hogy a 65. indítvány szerint nem kötelesek erre; de a termékre vonatkozó figyelmeztetések hiánya nem jelenti azt, hogy a termék mentes a felsorolt vegyi anyagoktól hasonló szinteken.

Miért teszi ki a Toro ezt a figyelmeztetést?

A Toro úgy döntött, hogy a lehető legtöbb információt megadja vásárlóinak a termékeiről, hogy jól megalapozott döntést hozhassanak a megvásárolni kívánt termékkel és annak használatával kapcsolatban. A Toro egyes esetekben egy vagy több felsorolt vegyi anyag jelenlétének ismeretében a kitétség szintjének értékelése nélkül ad figyelmeztetést, mivel nem minden felsorolt vegyi anyag rendelkezik kitétségi határértékkel. Habár a Toro-termékek esetében a kitétség elhanyagolható, vagy az jóval a „nem jelentős kockázat” tartományába esik, a biztonság érdekében a Toro úgy határozott, hogy kihelyezi a 65. indítvány figyelmeztetéseit. Továbbá ha a Toro nem biztosítja ezeket a figyelmeztetéseket, Kalifornia állam vagy egyes magánügyfelek pert indíthatnak, hogy érvényt szerezzenek a 65. indítvány betartásának, ami jelentős büntetéssel jár.