



22" Recycler[®] Tondeuse

Modèle N° 20009, 20012, 20013, 20014

Form No. 3328-539

Additif au manuel de l'utilisateur

Lors du remplacement de la lame, utilisez ces instructions à la place de celles figurant dans le Manuel de l'utilisateur. Conservez cet additif avec le Manuel de l'utilisateur à titre de référence.

Remplacement de la lame

Avant de remplacer la lame, reportez-vous à la rubrique Préparation à l'entretien dans votre Manuel de l'utilisateur et effectuez la procédure indiquée.

IMPORTANT : Cette procédure nécessite une clé dynamométrique. Si vous n'en possédez pas ou si vous ne sentez pas être capable d'effectuer cette procédure, adressez-vous à un réparateur agréé.

Examinez l'état de la lame chaque fois que le réservoir d'essence est vide. Si la lame est endommagée ou fêlée, remplacez-la immédiatement. Si la lame est émoussée ou ébréchée, faites-la aiguiser ou remplacez-la.



ATTENTION



La lame est tranchante et vous risquez de vous blesser gravement à son contact.

Ne touchez la lame qu'avec des gants en cuir ou enveloppée dans un chiffon pendant l'entretien.



ATTENTION



Pour éviter que la lame ne se détache du plateau de coupe et ne vous blesse gravement ainsi que les personnes à proximité, procédez comme suit:

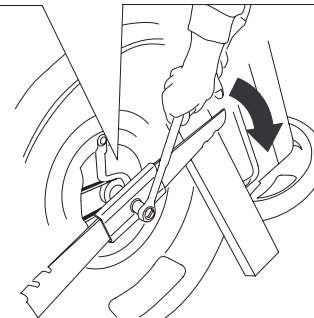
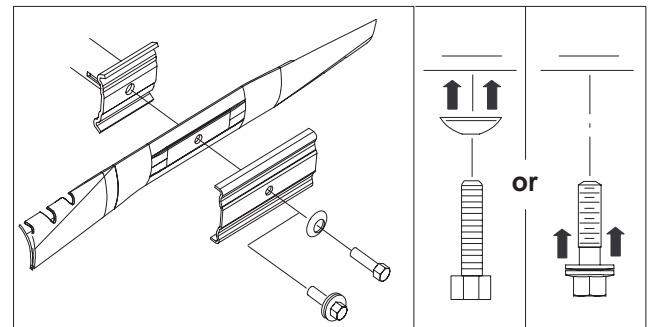
- Vérifiez que la face concave de la rondelle bombée est tournée vers le haut, en appui contre la lame, comme illustré ci-dessous (le cas échéant).
- A l'aide d'une clé dynamométrique serrez le boulon de la lame à 82 Nm (60 ft-lb.).

1. Débranchez la bougie et accrochez-la à la borne de retenue avant d'entreprendre tout entretien.

2. Basculez la tondeuse sur le côté **droit**.

3. Immobilisez la lame avec un morceau de bois.
4. Enlevez la lame; ne jetez pas les fixations de montage.
5. Posez la lame et toutes les fixations de montage. **Vérifiez que la face concave de la rondelle bombée est tournée vers le haut, en appui contre la lame (le cas échéant).**

IMPORTANT : Les extrémités incurvées de la lame doivent être dirigées vers la tondeuse.



m-6216

6. A l'aide d'une clé dynamométrique serrez le boulon de la lame à 82 Nm (60 ft-lb.).

IMPORTANT : Un boulon vissé à 60 pieds-livres (82 Nm) est *très serré*. Bloquez la lame avec une cale en bois, appuyez de tout votre poids sur le rochet ou la clé, et serrez le boulon solidement. Il est pratiquement impossible de trop serrer ce boulon.