



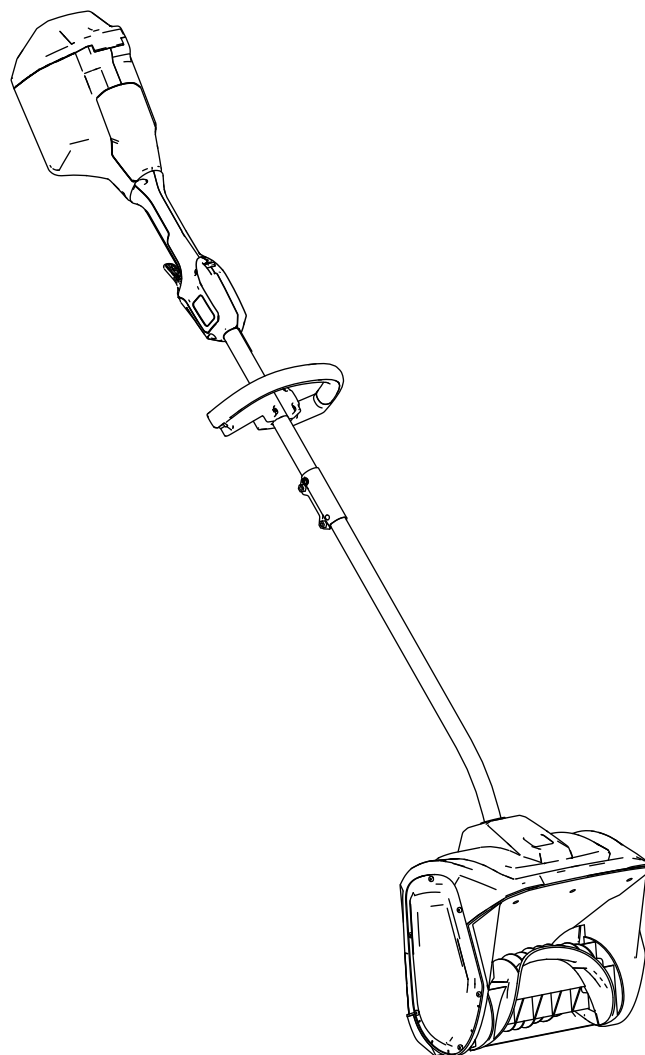
Count on it.

Form No. 3437-789 Rev B

Bruksanvisning

Sladdlös 60 V Power Shovel™

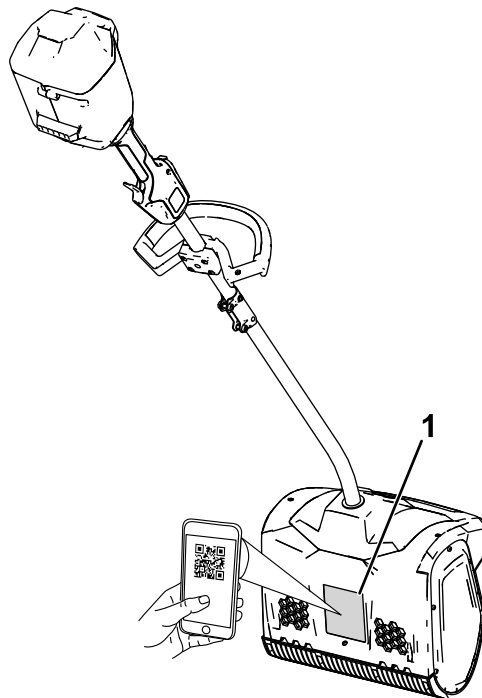
Modellnr 31803T—Serienr 323000000 och högre





På www.Toro.com/support finns hjälp i form av instruktionsfilmer. Du kan också kontakta din auktoriserade återförsäljare innan du returnerar produkten.

Viktigt: Skanna rutkoden på serienummerplåten (i förekommande fall) med en mobil enhet för att få tillgång till information om garanti, reservdelar och annat.



g427112

Introduktion

Denna produkt är avsedd att användas av privatkunder. Den är konstruerad för att röja upp till 15 cm snö från uteplatser, trottoarer och mindre uppfarter. Den är inte avsedd att användas för borttagning av annat material än snö eller för rensning av grusytor. Den får endast användas av vuxna. Den är konstruerad för drivning med Toro 60 V-litiumjonbatteripaket. Dessa batteripaket är avsedda att laddas uteslutande med Toro 60 V-litiumjonbatteriladdare. Det kan medföra fara för dig och kringstående om dessa produkter används i andra syften än vad som avsetts.

Modell 31803T inkluderar varken batteri eller laddare.

Läs denna information noga så att du lär dig att använda och underhålla produkten på rätt sätt, och för att undvika person- och produktskador. Du är ansvarig för att produkten används på ett riktigt och säkert sätt.

Besök www.Toro.com för mer information, inklusive säkerhetsråd, utbildningsmaterial, information om tillbehör, hjälp med att hitta en återförsäljare eller för att registrera din produkt.

Kontakta en auktoriserad återförsäljare eller Toros kundservice och ha produktens modell- och serienummer till hands om du har behov av service, Toro-originaldelar eller ytterligare information. [Figur 1](#) visar var du finner produktens modell- och serienummer. Skriv numren i det tomma utrymmet.

Figur 1

1. Plats för modell- och serienummer.

Modellnr _____
Serienr _____

Varningssymbol

Varningssymbolen (Figur 1) som visas i den här bruksanvisningen och på maskinen markerar viktiga säkerhetsmeddelanden som du måste följa för att förhindra olyckor.



Figur 2
Varningssymbol

g000502

Varningssymbolen visas ovanför information som varnar dig för farliga handlingar eller situationer och följs av orden **FARA**, **VARNING** eller **VAR FÖRSIKTIG**.

FARA indikerar en överhängande fara som, om den inte undviks, **kommer att** leda till dödsfall eller allvarliga personskador.

VARNING indikerar en potentiellt farlig situation som, om den inte undviks, **kan** leda till dödsfall eller allvarliga personskador.

VAR FÖRSIKTIG indikerar en potentiellt farlig situation som, om den inte undviks, **kan** leda till mindre eller måttliga personskador.

Två andra beteckningar används för att markera information i denna bruksanvisning. **Viktigt** anger speciell teknisk information och **Observera** anger allmän information som är värd att notera.

Innehåll

Varningssymbol	3
Säkerhet	4
.....	4
Säkerhets- och instruktionsdekaleringar	6
Montering	7
Fälla ut handtaget	7
Montera extrahandtaget	8
Produktöversikt	9
Specifikationer	9
Redskap/tillbehör	9
Körning	10
Starta maskinen	10
Stänga av motorn	10
Ta bort batteripaketet	11
Arbetstips	11
Underhåll	12
Byta skrapan	12
Service	12
Förvaring	12
Felsökning	13

Säkerhet

VIKTIGA SÄKERHETS- ANVISNINGAR

⚠ VARNING

När du använder en elektrisk maskin ska du alltid läsa och följa grundläggande säkerhetsvarningar och -anvisningar för att minska risken för brand, elektriska stötar eller personskador, inklusive följande:

Läs alla instruktioner

I. Utbildning

1. Maskinens användare ansvarar för eventuella olyckor eller faror som uppstår för andra eller deras egendom.
2. Läs och se till att du har förstått innehållet i den här *bruksanvisningen* innan du startar maskinen. Se till att alla som använder den här maskinen förstår varningarna, vet hur maskinen ska användas och vet hur man snabbt stänger av den.
3. Låt inte barn använda eller leka med maskinen, batteripaketet eller batteriladdaren. Lokala bestämmelser kan begränsa användarens ålder.
4. Låt inte barn eller någon som inte har genomgått utbildning använda eller utföra service på enheten. Tillåt endast personer som är ansvariga, utbildade, införstådda med anvisningarna och fysiskt kapabla att använda eller utföra service på maskinen.
5. Läs alla instruktioner och varningstexter på maskinen, batteripaketet och batteriladdaren innan du använder dem.
6. Bekanta dig med reglagen och hur maskinen, batteripaketet och batteriladdaren ska användas.

II. Förberedelser

1. Håll kringstående och barn på säkert avstånd från arbetsområdet.
2. Låt aldrig barn använda maskinen.
3. Kör endast maskinen om skydd och andra säkerhetsanordningar sitter på plats och fungerar.
4. Inspektera området där maskinen ska användas och ta bort föremål som kan störa användningen av maskinen eller som maskinen kan slunga iväg.
5. Använd endast det batteripaket som angetts av Toro. Användning av andra tillbehör och

fästanordningar kan öka risken för skador och brand.

6. Det kan leda till brand eller elektriska stötar om batteriladdaren ansluts till ett uttag som inte är mellan 100 och 240 V. Anslut inte batteriladdaren till ett uttag med annan spänning än 100–240 V.
7. Använd inte skadade eller modifierade batteripaket eller batteriladdare. Dessa kan ha ett oförutsägbart beteende som kan leda till brand, explosion och skaderisker.
8. Om elsladden till batteriladdaren är skadad ska du kontakta en auktoriserad återförsäljare för att byta ut den.
9. Ladda batteripaketet endast med den batteriladdare som har angetts av Toro. En laddare som är lämplig för en särskild typ av batteripaket kan utgöra en brandrisk om den används med ett annat batteripaket.
10. Ladda batteripaketet endast på en plats med god ventilation.
11. Följ alla laddningsanvisningar och ladda inte batteripaketet utanför det temperaturintervall som anges i anvisningarna. Om du inte följer dessa anvisningar kan batteripaketet skadas och risken för brand ökar.
12. Klä dig lämpligt – använd lämpliga kläder, inklusive ögonskydd, långbyxor, rejäla och halkfria skor samt hörselskydd. Sätt upp långt hår och använd inte lös klädsel eller lösa smycken som kan fastna i rörliga delar.

III. Användning

1. Kontakt med rotern när den är i rörelse kan orsaka allvarliga skador. Håll händer och fötter borta från alla rörliga delar på maskinen. Håll avstånd till utkastaröppningen.
2. Håll dig bakom rotern och håll avstånd till utkastaröppningen när du kör snöslungan.
3. Det kan medföra fara för dig och kringstående om maskinen används i andra syften än vad som avsetts.
4. Förhindra oavsiktlig start – se till att brytaren är i läget AV innan du ansluter till batteripaketet och hanterar maskinen. Bär inte maskinen med fingret på brytaren och aktivera inte maskinen med brytaren i läget PA.
5. Var fullt koncentrerad på maskinen när du använder den. Ägna dig inte åt aktiviteter som kan distrahera dig, eftersom personskador eller skador på egendom då kan uppstå.
6. Avlägsna batteripaketet från maskinen och vänta tills alla rörliga delar har stannat innan du justerar, servar, rengör eller ställer maskinen i förvar.

7. Avlägsna batteripaketet från maskinen när du lämnar den obevakad eller innan du byter tillbehör.
8. Tvinga inte maskinen – låt maskinen göra jobbet bättre och säkrare i den takt som den är avsedd för.
9. Var på din vakt – se upp med vad du gör och använd sunt förnuft när du använder maskinen. Använd inte maskinen om du är sjuk, trött eller påverkad av alkohol eller läkemedel.
10. Använd endast maskinen när sikten och väderförhållandena är goda.
11. Var mycket försiktig när du backar eller drar maskinen mot dig.
12. Sträck dig inte för långt – se till att alltid stå stadigt och upprätthålla balansen, särskilt i backar. Gå. Spring aldrig med maskinen.
13. Drivningen till matarskruven ska vara urkopplad när snöslungan inte används.
14. Rikta inte utkastaren mot andra människor. Undvik att rikta utkastaren mot väggar eller hinder. Materialet kan kastas tillbaka mot operatören.
15. Kör inte maskinen på grus.
16. Om du kör på någonting med maskinen ska du vidta följande åtgärder:
 - Släpp avtryckaren och säkerhetsbrytaren.
 - Ta bort batteriet från maskinen.
 - Undersök om maskinen har fått några skador.
 - Reparera eventuella skador innan du startar och använder maskinen.
17. Stäng av maskinen och avlägsna batteriet innan du rensar den och använd alltid en pinne eller ett rensningsverktyg för att ta bort ansamlingar.
18. Under skadliga förhållanden kan vätska läcka ut ur batteripaketet. Undvik kontakt. Om du råkar komma i kontakt med vätskan ska du spola med vatten. Om vätskan kommer i kontakt med ögonen ska du söka medicinsk hjälp. Vätska som läcker ur batteripaketet kan orsaka irritationer eller brännskador.
19. Utsätt inte ett batteripaket eller ett verktyg för öppen låga eller mycket höga temperaturer. Exponering för öppen låga eller temperaturer över 130 °C kan orsaka explosioner.
20. VAR FÖRSIKTIG – ett felhanterat batteripaket kan medföra en risk för brand, explosion eller brännskador från kemikalier.
 - Ta inte isär batteripaketet.
 - Ersätt enbart batteripaketet med ett äkta Toro-batteripaket. Om en annan typ av

batteripaket används kan det leda till brand eller personskador.

- Förvara batteripaket utom räckhåll för barn och i originalförpackningen tills de ska användas.

IV. Underhåll och förvaring

1. Avlägsna batteripaketet från maskinen och vänta tills alla rörliga delar har stannat innan du justerar, servar, rengör eller ställer maskinen i förvar.
2. Försök inte underhålla eller reparera maskinen, batteripaketet eller batteriladdaren förutom på det sätt som anges i anvisningarna. Be en auktoriserad återförsäljare att utföra underhåll med identiska reservdelar för att säkerställa att produkten underhålls på ett säkert sätt.
3. Använd handskar och ögonskydd när du servar maskinen.
4. Tänk på att rotorn fortfarande kan röra sig under service trots att strömkällan är avstängd.
5. Använd endast Toros originalreservdelar och tillbehör för att få garanterat bästa prestanda. Det kan vara farligt att använda andra reservdelar och tillbehör.
6. Underhåll maskinen – Håll handtagen torra, rena och fria från olja och fett. Se till att skydden sitter på plats och att de fungerar. Använd endast identiska reservdelar.
7. Säkerställ att maskinen är i säkert bruksskick genom att regelbundet kontrollera åtdragningen av alla fästelement.
8. Kontrollera om det finns några skadade delar på maskinen. Kontrollera om det finns feljusterade eller kärvande rörliga delar, trasiga delar, fästelement eller några andra förhållanden som kan påverka funktionen. Om inte annat anges i anvisningarna ska en auktoriserad återförsäljare reparera eller byta ut skadade skydd och delar.
9. När batteripaketet inte används ska det förvaras på avstånd från metallföremål som gem, mynt, nycklar, spikar och skruvar som kan leda effekten från en pol till en annan. Kortslutning av batteriet kan orsaka brännskador eller eldsvåda.
10. När du inte använder maskinen ska den förvaras inomhus på en torr och säker plats utom räckhåll för barn.
11. Viktig information om vad som gäller om maskinen ställs i förvaring längre än 30 dagar finns i [Förvaring \(sida 12\)](#).

SPARA DESSA ANVISNINGAR

Säkerhets- och instruktionsdekal



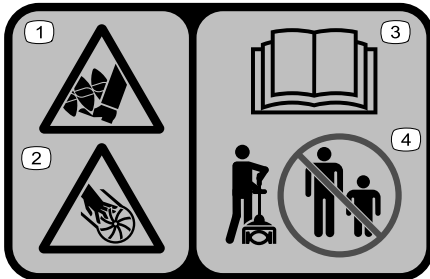
Säkerhetsdekalerna och -anvisningarna är fullt synliga för föraren och finns nära alla potentiella farozoner. Ersätt dekal som har skadats eller saknas.



decal140-8474

140-8474

1. Kassera på rätt sätt



decal140-8464

140-8464

1. Kapnings-/avslitningsrisk för fot, matarskruv
2. Kapnings-/avslitningsrisk för hand, impeller
3. Läs *bruksanvisningen*.
4. Håll kringstående på behörigt avstånd.

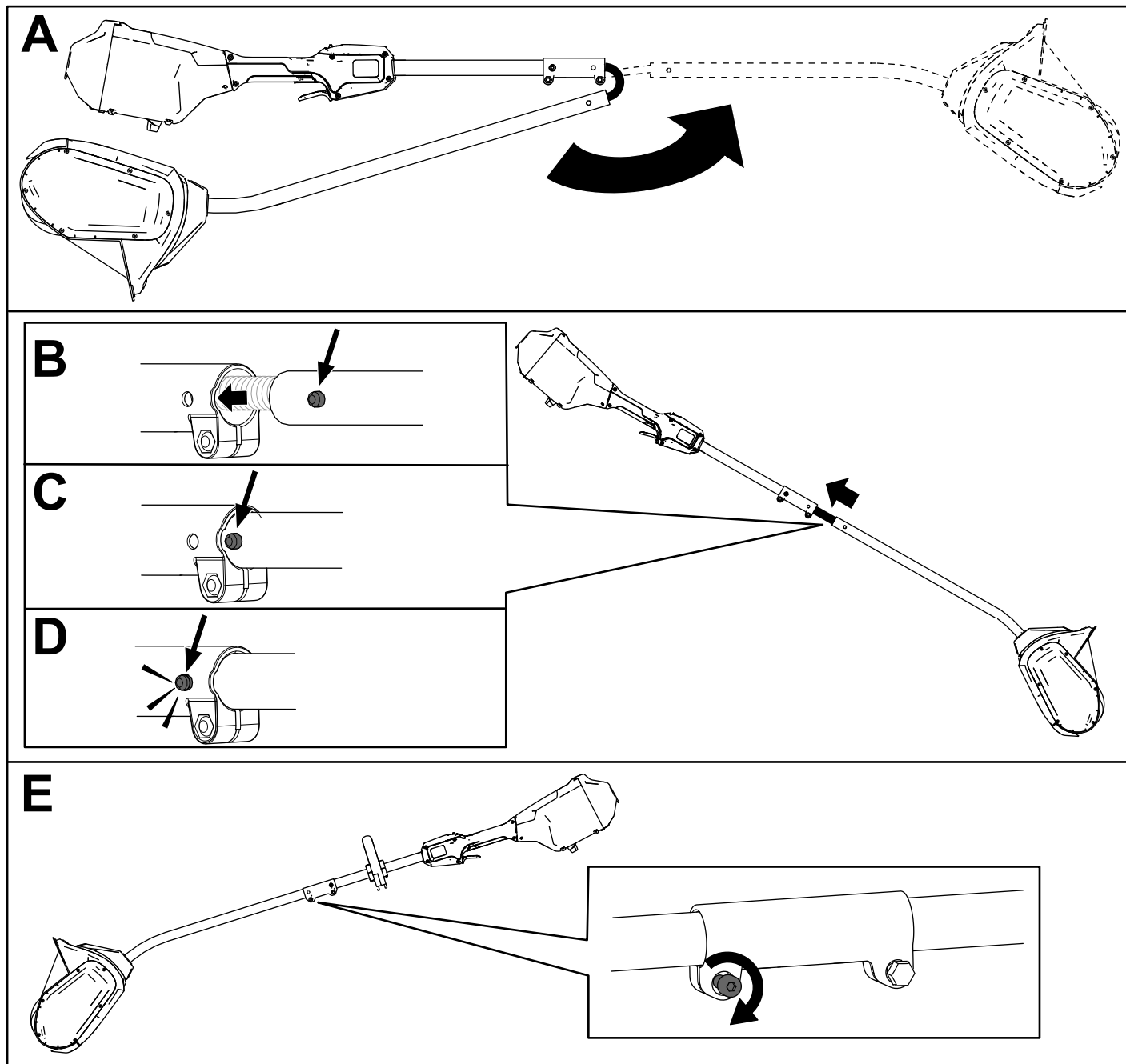
Montering

Fälla ut handtaget

1. Fäll upp handtaget (A i Figur 3).
2. Rikta in låsknappen på det nedre skaftet med det avlånga hålet på det övre skaftet och skjut samman de två skaften (B och C i Figur 3).

Obs: Låsknappen klickar i det avlånga hålet när skaften är säkrade (D i Figur 3).

3. Använd den medföljande insexnyckeln och dra åt skruven på skaftanslutningen tills den är säker (E i Figur 3).

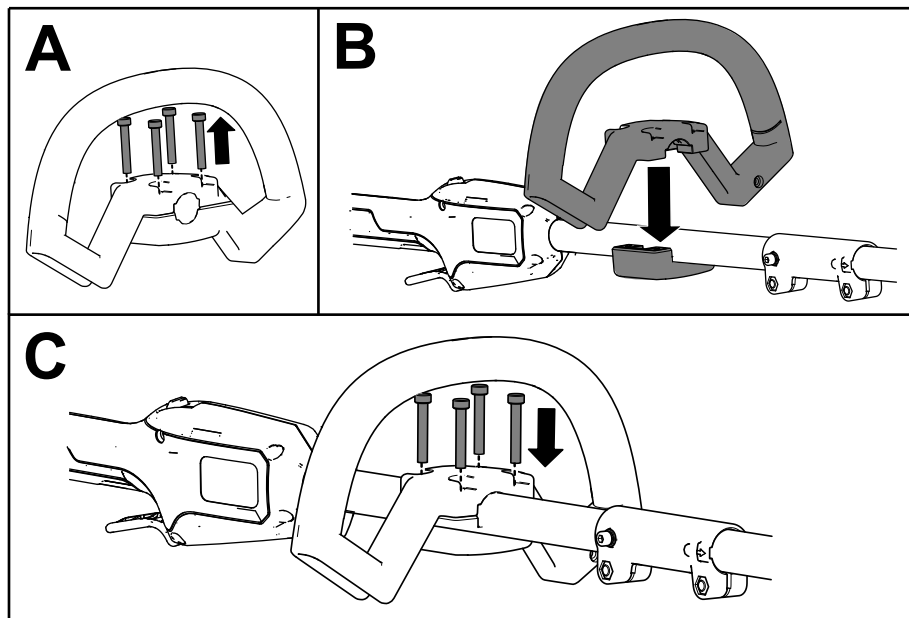


Figur 3

g427113

Montera extrahandtaget

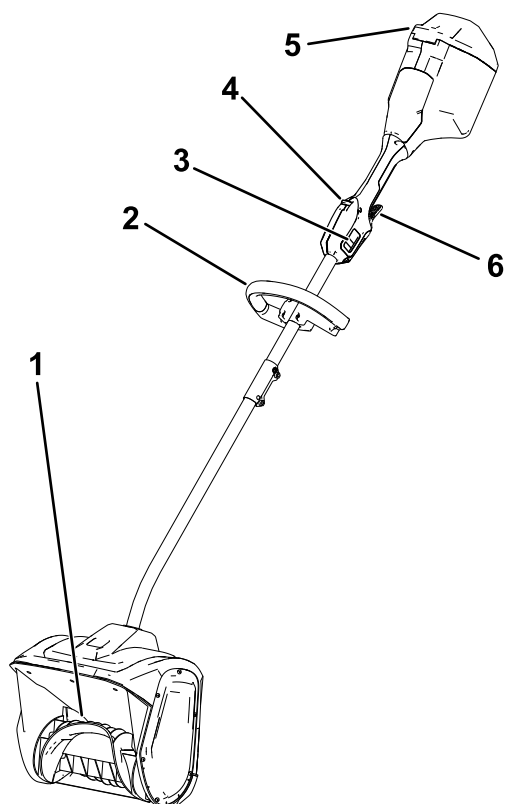
1. Separera extrahandtaget från handtagsplattan genom att ta bort de fyra insexskruvarna med hjälp av den medföljande insexnyckeln (A i [Figur 4](#)).
2. Rikta in extrahandtaget mot extrahandtagsplattan på skaftet (B i [Figur 4](#)).
3. Fäst extrahandtaget på handtagsplattan med de fyra insexskruvarna som du tog bort tidigare (C i [Figur 4](#)).



Figur 4

g427114

Produktöversikt



Figur 5

1. Rotor
2. Handtag
3. Strömbrytare med två hastighetslägen
4. Avtryckarlås
5. Batterilock
6. Körreglage

Specifikationer

Lämpliga temperaturintervall

Ladda/förvara batteripaketet vid	5 °C till 40 °C*
Använd batteripaketet vid	-30 °C till 49 °C*
Använd maskinen vid	-30 °C till 49 °C*

* Laddningstiden förlängs om du inte laddar batteriet inom detta temperaturintervall.

Förvara maskinen, batteripaketet och batteriladdaren på en ren och torr avsides plats.

Redskap/tillbehör

Ett sortiment av Toro-godkända redskap och tillbehör kan användas med maskinen för att förbättra och utvidga dess kapacitet. Kontakta din auktoriserade återförsäljare eller auktoriserade Toro-distributör eller besök www.Toro.com för en lista över alla godkända redskap och tillbehör.

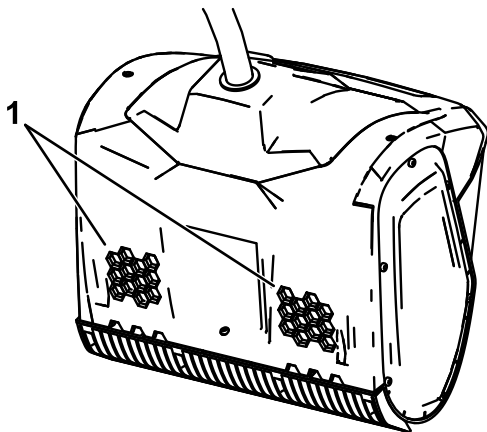
För att garantera optimal prestanda och permanent säkerhetscertifiering för maskinen ska du endast använda originaldelar och -tillbehör från Toro. Reservdelar och tillbehör från andra tillverkare kan vara farliga.

g427145

Körning

Starta maskinen

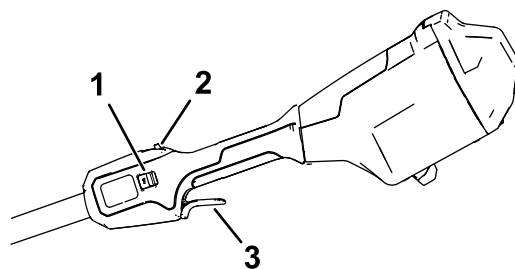
1. Se till att luftintagen på maskinens baksida är fria från snö och is (Figur 6).



Figur 6

g316735

1. Luftintag



Figur 8

g427203

1. Strömbrytare med två hastighetslägen
2. Avtryckarlås
3. Körreglage

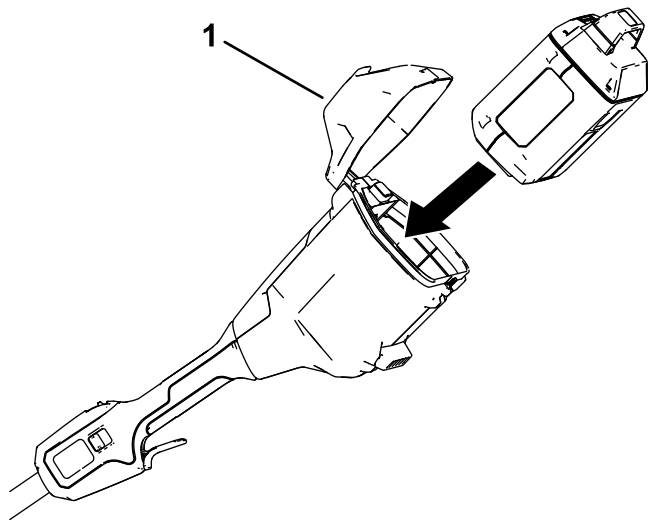
6. Stäng batterilocket.

Stänga av motorn

Släpp körreglaget för att stänga av maskinen.

Ta alltid bort batteripaketet när du inte använder maskinen eller transporterar den till eller från arbetsområdet. Se [Ta bort batteripaketet \(sida 11\)](#).

2. Öppna batterilocket (Figur 7).
3. Rikta in håligheten i batteripaketet med spetsen på batterifacket (Figur 7).
4. Tryck in batteripaketet i batterifacket tills batteriet låses fast i spärren (Figur 7).



Figur 7

g427205

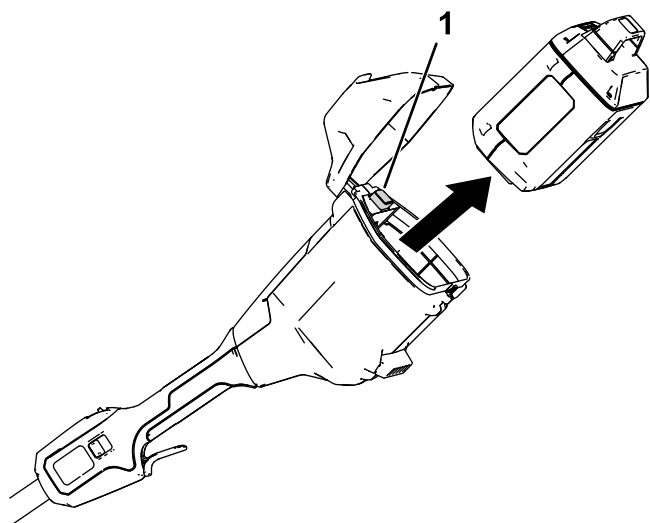
1. Batterilock

5. Starta maskinen genom att trycka på avtryckarlåset och sedan trycka på körreglaget (Figur 8).

Obs: Skjut på reglaget för två hastigheter för att ändra roterns hastighet.

Ta bort batteripaketet

Öppna batterilocket. Tryck på batterispärren för att lossa batteripaketet och skjut ut batteripaketet ur maskinen (Figur 9).



Figur 9

g427216

1. Batterispärr

Arbetstips

- Starta maskinen och luta den framåt tills skrapbladet kommer i kontakt med marken. Kör maskinen framåt i en bekväm hastighet, men ändå tillräckligt långsamt för att röja vägen helt. Bredden och djupet på snön avgör hastigheten framåt.
- För den mest effektiva snöborttagningen kastar du snön mot lä och överlappar varje svepning något.
- Maskinen kan röja upp till 15 cm djup snö i ett och samma moment. När du röjer djupare drivor ska du hålla maskinen i det övre och nedre handtaget och använda en sväng- eller sveprörelse. Ta bort högst 15 cm i varje moment och upprepa så många gånger som krävs.

Underhåll

⚠ FARA

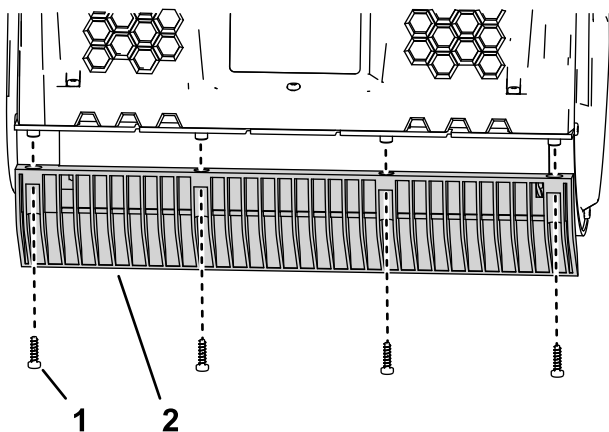
Kontakt med rotern kan orsaka allvarliga personskador.

- Ta bort batteripaketet innan du justerar eller underhåller maskinen.
- Använd alltid handskar när du justerar eller underhåller maskinen.

Byta skrapan

Serviceintervall: Var 20:e timme

Ta bort de fyra skruvarna som håller fast skrapbladet och byt ut skrapbladet efter behov.



Figur 10

g316736

1. Skruv

2. Skrapans blad

Service

Lämna in maskinen hos en auktoriserad återförsäljare vid behov av service.

Förvaring

Viktigt: Förvara maskinen, batteriet och laddaren endast i temperaturer som ligger inom rätt intervall. Se [Specifikationer \(sida 9\)](#).

Viktigt: Om du lagrar batteripaketet under lågsäsongen ska du ladda det tills två eller tre LED-indikatorer blir gröna på batteriet. Förvara inte ett fulladdat eller helt urladdat batteri. När du är redo att ta maskinen i bruk igen ska batteripaketet laddas tills vänster indikatorlampa på laddaren lyser grönt eller alla fyra lysdioder på batteriet blir gröna.

- Koppla bort maskinen från strömkällan (dvs. avlägsna batteriet) och kontrollera att den inte skadats efter användning.
- Rengör maskinen från allt främmande material.
- Förvara inte maskinen med batteriet installerat.
- Förvara maskinen, batteriet och batteriladdaren i ett välventilerat utrymme utom räckhåll för barn.
- Håll maskinen, batteripaketet och batteriladdaren på avstånd från frätande medel, som trädgårdskemikalier och vägsalt.
- Minska risken för allvarliga personskador genom att inte förvara batteriet utomhus eller i fordon.
- Förvara maskinen, batteripaketet och batteriladdaren avsides på en ren och torr plats.

Felsökning

Utför endast stegen som beskrivs i de här instruktionerna. Alla övriga inspektioner, underhåll och reparationer får endast utföras av en auktoriserad verkstad eller en liknande behörig specialist, om du inte kan lösa problemet själv.

Problem	Möjliga orsaker	Åtgärd
Maskinen fungerar inte eller fungerar inte utan avbrott.	<ol style="list-style-type: none">1. Batteriet sitter inte helt på plats i maskinen.2. Batteripaketet är inte laddat.3. Batteripaketet är skadat.4. Det är något annat elektriskt fel på maskinen.	<ol style="list-style-type: none">1. Ta bort och sätt tillbaka batteriet i maskinen, och se till att det är korrekt monterat och spärrat.2. Ta ut batteripaketet ur maskinen och ladda det.3. Byt ut batteripaketet.4. Kontakta en auktoriserad återförsäljare.
Maskinen når inte full effekt.	<ol style="list-style-type: none">1. Batteripaketets laddningskapacitet är för låg.2. Luftventilerna är blockerade.	<ol style="list-style-type: none">1. Ta ut batteripaketet ur maskinen och ladda batteripaketet helt.2. Rengör luftventilerna.
Maskinen vibrerar eller låter för mycket.	<ol style="list-style-type: none">1. Rotorn är skadad.	<ol style="list-style-type: none">1. Kontakta en auktoriserad återförsäljare.
Batteripaketet laddas snabbt ur.	<ol style="list-style-type: none">1. Batteriets temperatur ligger över eller under lämpligt temperaturintervall.2. Maskinen är överbelastad.	<ol style="list-style-type: none">1. Flytta batteripaketet till en torr plats där temperaturen är mellan 5 °C och 40 °C.2. Arbeta med lägre hastighet.

Anteckningar:

Integritetsmeddelande för EES/STORBRITANNIEN

Toros bruk av dina personuppgifter

The Toro Company ("Toro") respekterar din integritet. I samband med dina köp av våra produkter kan vi samla in vissa personuppgifter om dig, antingen direkt från dig eller via din lokala Toro-återförsäljare. Toro använder dessa uppgifter till att utföra sina avtalsenliga skyldigheter (t.ex. registrera din garanti, behandla dina garantianspråk eller kontakta dig i händelse av att en produkt måste återkallas) och för att tillfredsställa legitima affärsändamål (t.ex. mäta kundnöjdhet, förbättra våra produkter eller tillhandahålla produktinformation som kan vara av intresse för dig). Toro kan vidarebefordra uppgifterna till sina dotterbolag, återförsäljare eller andra affärspartner i samband med någon av dessa aktiviteter. Vi kan även vidarebefordra personuppgifter i de fall som lagen kräver det eller i samband med försäljning, köp eller fusion av ett företag. Vi säljer inte dina personuppgifter i marknadsföringssyfte till något annat företag.

Kvarhållande av personuppgifter

Toro kvarhåller dina personuppgifter så länge de är relevanta för ovan nämnda syften och i enlighet med gällande lagstiftning. Kontakta legal@toro.com för ytterligare information om tillämpliga perioder för kvarhållande.

Toros säkerhetsengagemang

Dina personuppgifter kan komma att behandlas i USA eller i något annat land som kan ha mindre strikta dataskyddslagar än landet där du är bofast. I de fall som vi överför uppgifter utanför landet där du är bosatt vidtar vi lagstadgade åtgärder för att tillförsäkra att uppgifterna skyddas och behandlas konfidentiellt.

Åtkomst och korrigering

Du kan äga rätt att korrigera eller granska dina personuppgifter samt neka eller begränsa behandlingen av dina data. Om du önskar göra det ska du kontakta oss via e-post på legal@toro.com. Om du har frågor rörande det sätt på vilket Toro har hanterat dina uppgifter, uppmanar vi dig att diskutera det direkt med oss. Observera att europeiska medborgare äger rätt att lämna in klagomål till avsedd myndighet för dataskydd.



Count on it.