



# Käyttörummun vaihtosarja

## Greensmaster® 1000 -sarjan leikkuri

Mallinro: 147-2345

Asennusohjeet

## Asennus



### Koneen valmistelu

Mitään osia ei tarvita

#### Ohjeet

1. Pysäköi kone tasaiselle alustalle.
2. Sammuta moottori.
3. Aseta kone tukitelineelle.



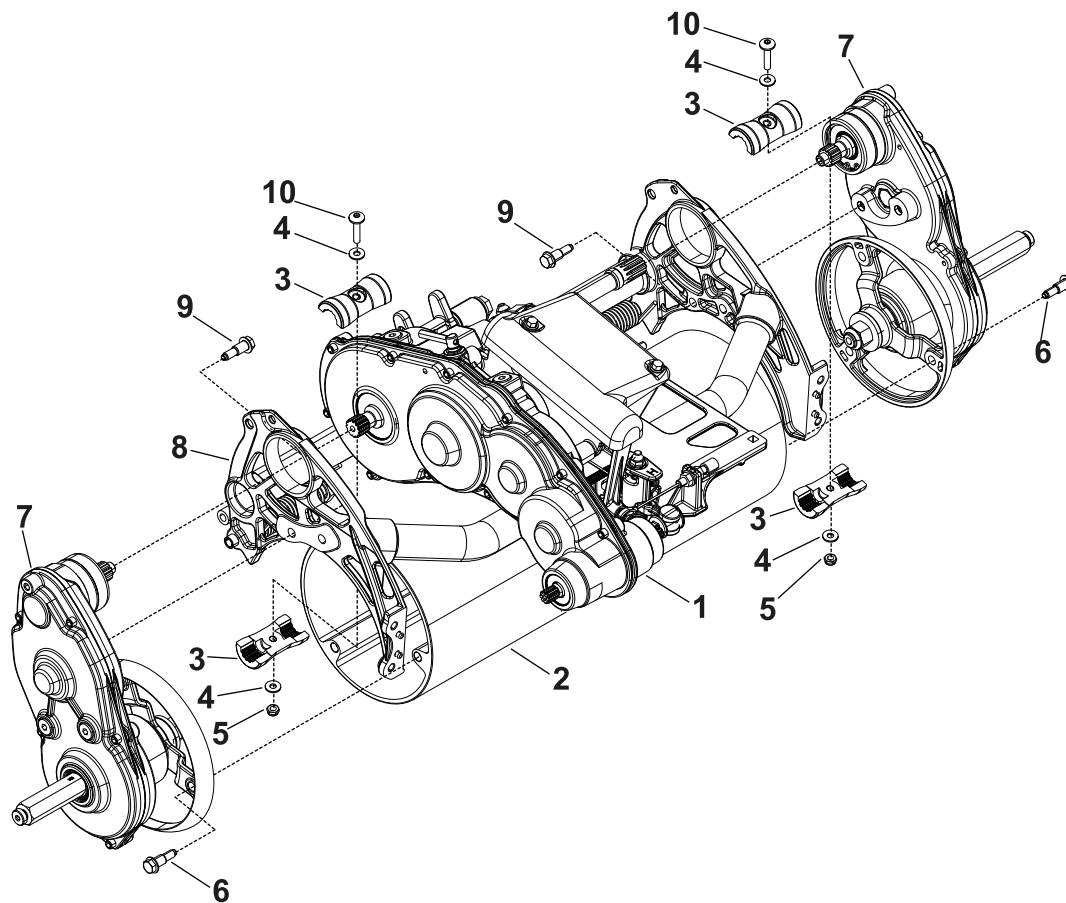
### Käyttörummun vaihteiston irrotus

Mitään osia ei tarvita

#### Ohjeet

**Huomaa:** [Kuva 1](#) näyttää molemmat koneesta irrotetut käyttörumpujen vaihteistot. Vain yhden vaihteiston irrottaminen koneesta saattaa riittää.





**Kuva 1**

g348282

- |                              |  |                   |
|------------------------------|--|-------------------|
| 1. Vaihdelaatikon kokoonpano | 5. Mutteri                             | 9. Olkatappi      |
| 2. Vetorumpu                 | 6. Olkatappi (3 kpl)                   | 10. Ristikkoruuvi |
| 3. Uritettu liitin (2 kpl)   | 7. Käyttörummun vaihteiston kokoonpano |                   |
| 4. Aluslaatta                | 8. Runkokokoonpano                     |                   |

1. Irrota kuljetuspyörät (jos asennettu).
2. Siirrä vedon kytkentä-/vapautusvipu vapautusasentoon, jotta saat vääntömomentin poistettua rummun käyttöpyöristä.
3. Irrota ristikkoruuvi, mutteri ja aluslaatta, joilla uritettu liitin on kiinnitetty vaihdelaatikkoon ja käyttörummun vaihteiston kokoonpanoon.
4. Irrota olkatappi, jolla käyttörummun vaihteiston kokoonpano on kiinnitetty runkoon.
5. Käännä rumpukokoonpanoa niin, että saat irrotettua sen rungosta.
6. Irrota kolme olkatappia, joilla käyttörummun vaihteiston kokoonpano on kiinnitetty vetorumpuun.
7. Irrota käyttörummun vaihteiston kokoonpano rungosta. Tue rumpukokoonpanoa.

# 3

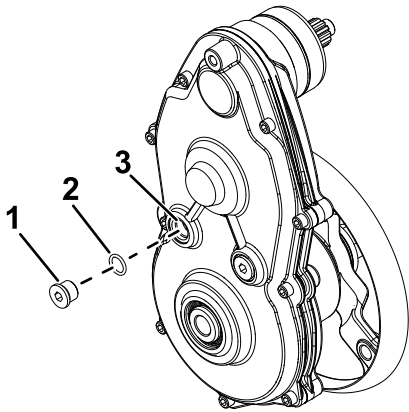
## Käyttörummun vaihteiston täyttö

Vaiheeseen tarvittavat osat:

1	Kuusiotulppa
295 ml	Mobil™ SHC007 -rasva

### Ohjeet

1. Lisää vaihteistoon 295 ml Mobil SHC007 -rasvaa.
2. Lisää rasvaa kuusiotulpan O-renkaaseen.
3. Asenna kuusiotulppa vaihteistoon.
4. Kiristä tulppa momenttiin 12–15 N·m.



Kuva 2

g461925

1. Kuusiotulppa
2. O-rengas
3. Vaihteiston avaaminen

# 4

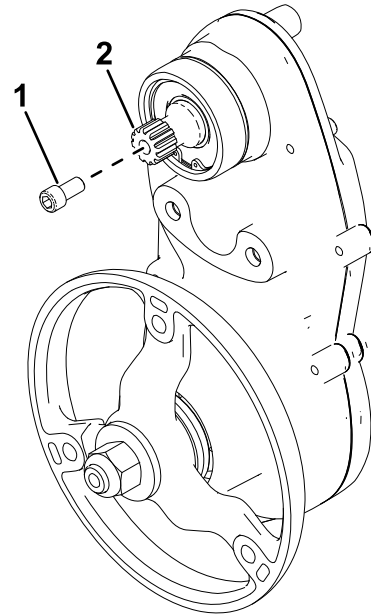
## Kuusikoloruuvien irrotus

Vain sähkökäyttöiset tai 46 cm:n ajoyksiköt

Mitään osia ei tarvita

### Ohjeet

Jos asennat käyttörumpukäyttöisen vaihteiston sähkökäyttöisen ajoyksikön oikealle puolelle tai 46 cm leveälle ajoyksikölle, irrota kuusikoloruuvi vaihteiston lieriöhammaspyörästä.



Kuva 3

g461926

1. Kantaruuvi
2. Lieriöhammaspyörä

# 5

## Käyttörummun vaihteiston asennus

Vaiheeseen tarvittavat osat:

1	Käyttörummun vaihteisto
---	-------------------------

### Ohjeet

Katso [Kuva 1](#) tätä toimenpidettä varten.

1. Aseta käyttörummun vaihteiston kokoonpanot ja vetorumpu runkoon.
2. Kiinnitä vetorumpu käyttörummun vaihteiston kokoonpanoihin kolmella olkatapilla.  
Kiristä pultit momenttiin 19,78 – 25,42 N·m.
3. Kiinnitä käyttörummun vaihteiston kokoonpanot runkoon olkatapilla.  
Kiristä pultit momenttiin 19,78 – 25,42 N·m.
4. Kiinnitä uritetut liittimet vaihdelaatikon kokoonpanoon ja käyttörummun vaihteiston kokoonpanoon ristikkoruuveilla, kahdella aluslaatalla ja mutterilla.  
Kiristä ruuvit momenttiin 10,17 – 12,43 N·m.