



# Sats med backningssignal

## Traktorenhet i serien Groundsmaster® e3200

Modellnr 32310

### Monteringsanvisningar

# Montering

## Lösa delar

Använd diagrammet nedan för att kontrollera att alla delar finns med.

Tillvägagångssätt	Beskrivning	Antal	Användning
<b>1</b>	Inga delar krävs	–	Förbereda maskinen.
<b>2</b>	Backningssignal Monteringsfäste Sextantsskruv (¼ x ¾ tum) Flänsmutter (¼ tum) Kablage	1 1 2 2 1	Montera backningssignalen.
<b>3</b>	Inga delar krävs	–	Kontrollera backningssignalen.

# 1

## Förbereda maskinen

Inga delar krävs

### Tillvägagångssätt

1. Parkera maskinen på en plan yta.
2. Kontrollera att parkeringsbromsen är inkopplad.
3. Stäng av maskinen och ta ut nyckeln.
4. Vrid batteribortkopplingsbrytaren till det AVSTÄNGDA läget.

# 2

## Montera backningssignalen

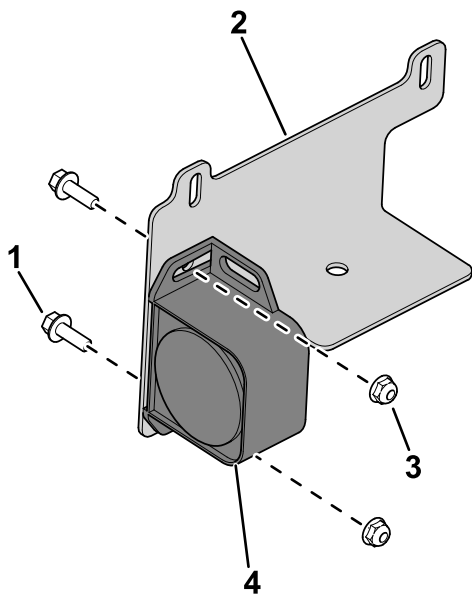
Delar som behövs till detta steg:

1	Backningssignal
1	Monteringsfäste
2	Sextantsskruv (¼ x ¾ tum)
2	Flänsmutter (¼ tum)
1	Kablage

### Tillvägagångssätt

1. Använd bultarna och muttrarna för att fästa signalenheten på monteringsfästet ([Figur 1](#)).



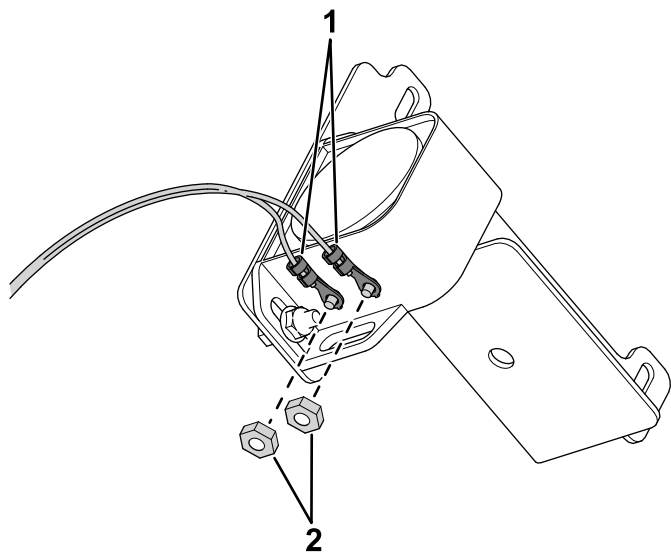


**Figur 1**

g453275

- |                    |                |
|--------------------|----------------|
| 1. Bult            | 3. Mutter      |
| 2. Monteringsfäste | 4. Signalenhet |

2. Använd de befintliga muttrarna på signalenheten för att fästa kablagens ringkopplingar på signalenheten (Figur 2).

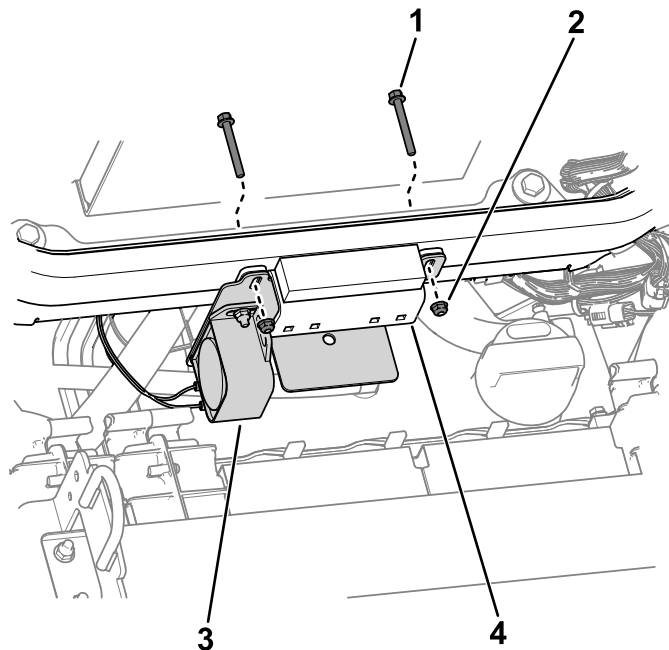


**Figur 2**

g453276

- |                   |            |
|-------------------|------------|
| 1. Ringkopplingar | 2. Muttrar |
|-------------------|------------|

3. Öppna motorhuven.  
4. Använd de befintliga bultarna och muttrarna från huvstödsfästet för att fästa monteringsfästet på traktorenhetens ram (Figur 3).

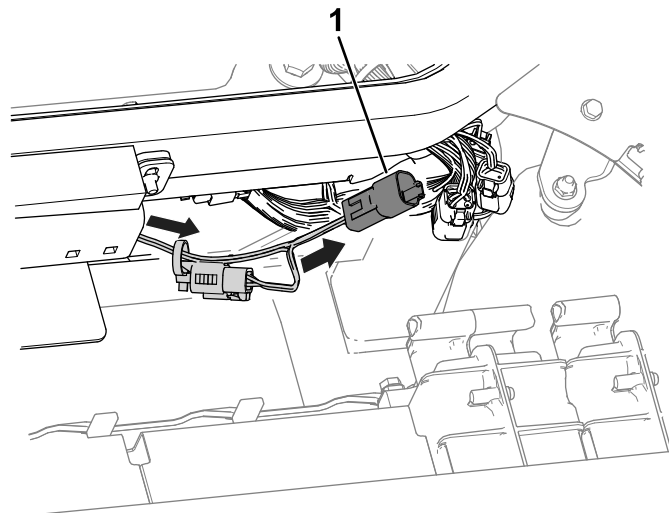


**Figur 3**

g454016

- |           |                                      |
|-----------|--------------------------------------|
| 1. Bult   | 3. Signalenheten på monteringsfästet |
| 2. Mutter | 4. Huvstödsfäste                     |

5. Dra kablagens kabel (Figur 4) mot kontakterna ovanför hydraultanklocket och anslut den till maskinens kablagekontakt som är märkt DRIVING LIGHT KIT POWER (ström till ljussats).



**Figur 4**

g455355

1. Kablgets kabel

# 3

## Kontrollera backningssignalen

Inga delar krävs

### Tillvägagångssätt

Utför följande steg för att säkerställa att backningssignalen fungerar.

1. Vrid batteribortkopplingsbrytaren till det PÅSLAGNA läget.
2. Sätt dig i förarsätet, fäst säkerhetsbältet, slå på maskinen och tryck ned gaspedalens nederdel för att backa traktorenheten.
3. Lyssna efter signalljudet.



**Count on it.**