



Count on it.

뉴 테크놀로지
사용서

MH-400SH2 자재 취급 지침

- 모델 번호 44931—일련번호 403350001 및 그 이상
- 모델 번호 44931—일련번호 407200000 및 그 이상
- 모델 번호 44954—일련번호 403350001 및 그 이상
- 모델 번호 44954—일련번호 407600000 및 그 이상



이 제품은 모든 관련 유럽 지침을 준수합니다. 자세한 내용은 별도로 제공된 제품별 적합성 선언서 (Declaration of Conformity, DOC)를 참조하십시오.

전자파 적합성

미국: 이 장치는 FCC 규약 파트 15를 준수합니다. 다음 두 가지 조건에 따라 동작합니다: (1) 이 장치는 유해 간섭을 유발할 수 없고, (2) 이 장치는 불필요한 동작을 유발할 수 있는 간섭을 포함하여 수신된 모든 간섭을 수용해야 합니다.


이 장비는 무선 주파수 에너지를 생성 및 사용하며, 제조사의 지침을 엄격히 준수하여 적절하게 설치 및 사용하지 않으면 라디오 및 텔레비전 수신에 간섭을 일으킬 수 있습니다. 이 장비는 유형 검사를 하여 위에 명시된 것처럼 FCC 규약 파트 15, 서브파트 J에 명시된 규격에 따라 FCC 클래스 B 컴퓨팅 기기의 기준 범위를 벗어나지 않는 것으로 판정되었습니다. 그러나 특정 설치 상태에서 간섭이 발생하지 않는다는 보장은 없습니다. 이 장비가 라디오 수신 또는 TV 수신에 대한 간섭을 유발하는 경우(간섭 유발 여부는 이 장치를 켜다/켜서 확인할 수 있음) 사용자는 다음 조치들 가운데 하나 이상을 사용하여 간섭을 수정하는 것이 좋습니다. 수신 안테나의 방향을 바꾸거나, 라디오/TV 안테나를 기준으로 리모컨 수신기의 위치를 바꾸거나 컨트롤러의 전원 플러그를 다른 콘센트에 꽂아 컨트롤러와 라디오/TV가 서로 다른 분기 회로에 연결되게 하십시오. 필요한 경우, 판매점 또는 라디오/텔레비전 전문 기술자에게 문의하여 도움을 받으십시오. 연방통신위원회(Federal Communications Commission)가 작성한 "How to Identify and Resolve Radio-TV Interference Problems(라디오-TV 전파 간섭 문제를 확인하고 해결하는 방법)"이라는 소책자가 도움이 될 수도 있습니다. 이 소책자는 미국 정부 인쇄국(U.S. Government Printing Office, Washington, DC 20402. Stock No. 004-000-00345-4)에서 구하실 수 있습니다.


FCC ID: W7OMRF24J40MDME-Base, OA3MRF24J40MA-Hand Held

IC: 7693A-24J40MDME-Base, 7693A-24J40MA-Hand Held

다음 두 가지 조건에 따라 동작합니다: (1) 이 장치는 유해 간섭을 유발할 수 없고, (2) 이 장치는 장치의 바람직하지 않은 동작을 유발할 수 있는 간섭을 포함하여 모든 간섭을 수용해야 합니다.

일본 전자파 적합성 인증(Japan Electromagnetic Compatibility Certification)

휴대용:  R 204-520022


RF2CAN:  R 204-520297


멕시코 전자파 적합성 인증(Mexico Electromagnetic Compatibility Certification)

휴대용: IFETEL : RCPMIMR15-2209

RF2CAN: IFETEL : RCPMIMR15-0142

한국 전자파 적합성 인증(Korea Electromagnetic Compatibility Certification)(데칼은 별도 키트로 제공)

휴대용:  MSIP-CRM-TZQ-SMHH
해당 무선설비는 전파혼신 가능성이 있으므로 인명안전과 관련된 서비스는 할 수 없음

RF2CAN:  MSIP-CRM-TZQ-MRF-E
MSIP-CRM-TZQ-
해당 무선설비는 전파혼신 가능성이 있으므로 인명안전과 관련된 서비스는 할 수 없음

싱가포르 전자파 적합성 인증(Singapore Electromagnetic Compatibility Certification)

휴대용: TWM240007_IDA_N4021-15

RF2CAN: TWM-240005_IDA_N4024-15

모로코 전자파 적합성 인증(Morocco Electromagnetic Compatibility Certification)

AGREE PAR L'ANRT MAROC

Numero d'agrement: MR 14092 ANRT 2017

Delivre d'agrement: 29/05/2017

▲ 경고

캘리포니아 Proposition 65 경고

본 제품의 사용으로 캘리포니아 주에서 암, 선천성 기형 및 기타 생식 기능 장애를 일으키는 것으로 알려진 화학 물질이 들어 있습니다.

소개

이 장비는 전문가용으로 제작된 상업적 용도의 장비입니다. 이 장비는 주로 자재를 운반, 계측 및 분산하는 작업 용도의 장비입니다. 이 제품을 지정되지 않은 용도로 사용하면 작업자나 주변 사람들이 위험해질 수 있습니다.

이 정보를 주의 깊게 읽고 제품을 제대로 조작 및 유지 관리하는 방법과 부상 및 제품 손상을 방지하는 방법에 대해 익히십시오. 사용자는 제품을 제대로 안전하게 조작해야 할 책임이 있습니다.

제품 안전성과 사용법 교육 자료, 액세스리 관련 정보 등이 필요하거나 판매점 연락처 정보를 얻거나 제품을 등록하려면 www.Toro.com을 방문하십시오.

서비스, Toro 순정 부품 또는 추가 정보가 필요하면 지정 서비스점 또는 Toro 고객 서비스에 연락하여 제품의 모델 번호와 일련 번호를 알려 주십시오. **그림 1**은 제품의 모델 번호와 일련번호의 위치를 보여 줍니다. 마련된 빈칸에 이 번호를 적어 두십시오.

중요: 모바일 기기에서는 일련번호판의 QR 코드(장착한 경우)를 스캔하여 보증, 부품 및 기타 제품 정보를 액세스할 수 있습니다.

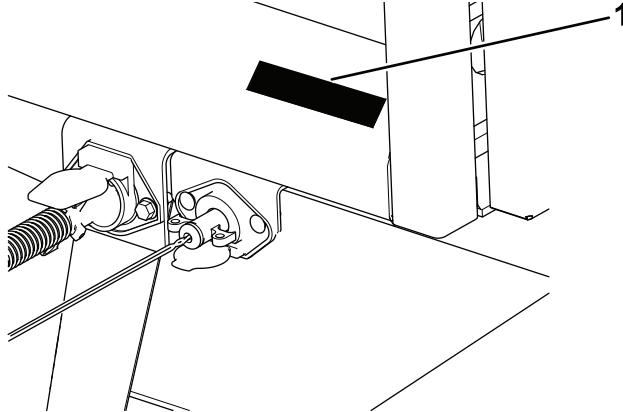


그림 1

g234791

1. 모델 번호 및 일련번호 위치

모델 번호	_____
일련번호	_____

본 설명서는 잠재적인 위험에 대해 설명하고 있으며, 권장 예방 조치를 따르지 않을 경우 심각한 부상이나 사망을 초래할 수 있는 위험에 대해서는 안전 경고 기호(그림 2)로 표시합니다.



그림 2

g000502

1. 안전 경고 기호

본 설명서에서는 2가지 단어를 사용하여 정보를 강조합니다. **중요**는 특별한 기계적 정보에 대한 주의를 환기시키며 **참고**는 특별한 주의를 기울일 필요가 있는 일반 정보를 강조합니다.

목차

안전 4

 일반적인 안전성 4

 안전 및 교육용 전사지 4

설정 8

 1 히치 설치 9

 2 웨이트 케이스 설치 9

 3 미러 조절 10

 4 트랙션 유닛에 배선 연결 및 설치 11

 5 EH 무선 컨트롤 마운팅 브래킷을 트랙션 유닛에 설치 12

6 펜던트 스위치 설치 13

7 휴대용 리모컨 조립 14

8 트랙션 유닛에 유압 장치 부착하기 14

 기 14

9 7핀 코일형 전원 케이블 연결 14

10 전기 브레이크 조정값 설정 15

11 장비에 옵션 부착 장치 조립 15

제품 개요 16

 제어장치 16

 사양 18

 부속 장치/액세서리 18

작업 전 18

 작동 전 안전성 18

 트랙션 유닛 선택 19

 장비를 트랙션 유닛에 연결하기 19

 작동 점검 전 21

작업 중 21

 작동 중 안전성 21

 경사지 안전성 22

 리어-잭 레그 사용 22

 장비의 전면을 잭으로 받침 24

 잭 접어 넣기 24

 장비 견인 25

 전기 브레이크 작동 요령 25

 장비 전원 켜기/끄기 26

 유압 제어 밸브 작동 26

 유압 제어 장치 및 옵션 장치 작동하기 27

 휴대용 리모컨 관리 32

 휴대용 리모컨의 배터리 교체 32

 휴대용 리모컨을 베이스에 연결하기 33

 휴대용 리모컨을 사용한 플로어 및 옵션 장치 작동 33

 휴대용 리모컨 프리셋 모드 35

 호퍼 적재 36

 자재 내리기 36

 옵션 부착 장치 작동 37

작업 후 38

 작동 후 안전성 38

 장비를 트랙션 유닛에서 분리하기 38

유지보수 39

 유지관리 안전성 39

 권장 유지보수 일정 39

 사전 유지보수 절차 39

 유압 실린더 지지대 설치 39

운행 40

 그리스 규격 40

 베어링과 부상 운행 처리 40

 구동 시스템 유지보수 41

 타이어 및 휠 점검 41

 타이어 교체하기 41

 브레이크 유지보수 42

 전기 브레이크 점검 42

 전기 브레이크 조정 42

 브레이크 슈와 라이닝 점검 43

 브레이크 청소 및 검사 43

 브레이크 윤활 43

안전

일반적인 안전성

이 제품으로 인해 사람이 다칠 수 있습니다. 항상 모든 안전 지침을 준수하여 사람이 다치는 심각한 사고를 피하십시오.

- 장비를 사용하기 전에 이 *사용 설명서*의 내용을 숙지하십시오. 이 제품을 사용하는 모든 사람이 사용법을 알고 있고 경고 내용을 이해하는지 확인하십시오.
- 장비의 움직이는 부품 근처에 손이나 발을 두지 마십시오.
- 모든 보호 장치 및 기타 안전 보호 장치가 제자리에 장착되어 제대로 작동하지 않는 상태에서는 장비를 운전하지 마십시오.
- 장비가 움직이는 동안 주변 사람으로부터 거리를 유지하십시오.
- 아이들이 작업 영역에 들어오지 못하게 하십시오. 아이들이 장비를 작동하는 것은 절대로 허용하지 마십시오.
- 평평한 곳에 장비를 주차하고, 주차 브레이크를 걸고, 트랙션 유닛 엔진을 멈춥니다. 그리고 키를 뺀 다음 모든 움직임이 멈출 때까지 기다려 장비를 정비하거나 막힌 곳을 청소하십시오.

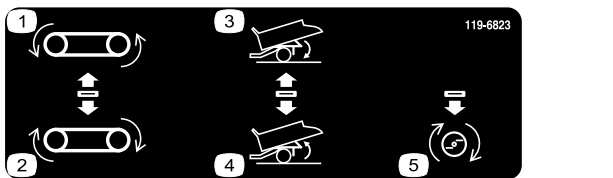
이 장비를 잘못 사용하거나 정비하면 사람이 다치는 사고가 생길 수 있습니다. 부상 위험을 줄이려면 여기에 나와 있는 안전 지침을 따르고 주의, 경고 또는 위험과 같은 개인 안전 지침을 의미하는 안전 경고 기호(▲)에 항상 주의를 기울이십시오. 이 지침을 따르지 않으면 사람이 다치거나 사망하는 사고가 발생할 수 있습니다.

자석 점검	43
유압 시스템 유지보수	44
유압 시스템 안전성	44
유압 오일 규격	44
유압 시스템 점검	44
옵션 부착 장치	45
옵션 부착 장치 점검	45
컨베이어 벨트 유지관리	45
컨베이어 벨트 및 롤러 점검	45
컨베이어 벨트 트래킹 조정	45
컨베이어 벨트 장력 조정	46
컨베이어 벨트 교체하기	46
컨베이어 구동 체인 장력 조정	48
호퍼 및 후방 게이트 관리	49
컨베이어 싺 및 후방 게이트 싺 점검	49
후방 게이트 점검	49
청소	49
장비 세척	49
보관	50
문제 해결	51
고장 코드 점검	51
휴대용 리모컨 메시지	53

안전 및 교육용 전사지



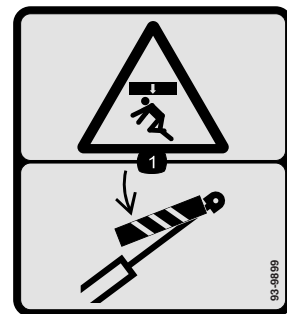
안전 문구 데칼과 지침은 운전자의 눈에 쉽게 보이며 잠재적인 위험이 있는 모든 부분에 부착되어 있습니다. 손상되거나 유실된 데칼은 교체하십시오.



119-6823

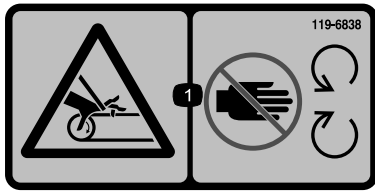
SH 모델만 해당됨

- | | |
|---------------|-------------|
| 1. 후진 컨베이어 벨트 | 4. 호퍼 올림 |
| 2. 전진 컨베이어 벨트 | 5. 옵션 장치 작동 |
| 3. 호퍼 내림 | |



93-9899

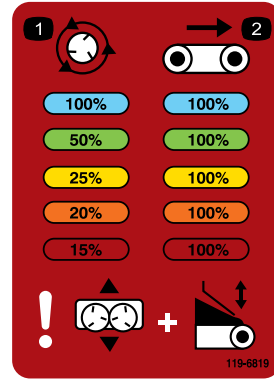
1. 깔릴 위험 있음—실린더 록크를 설치하십시오.



119-6838

decal119-6838

1. 감겨 들어갈 위험 있음 – 움직이는 부분에서 거리를 두고 모든 가드와 실드를 배치하십시오.



119-6819

decal119-6819

1. 스피너 속도 퍼센트
2. 벨트 속도 퍼센트



119-0217

decal119-0217

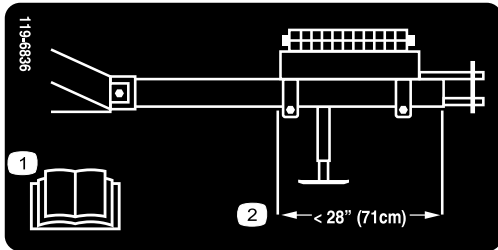
1. 경고 – 엔진을 멈추고, 움직이는 부품에서 거리를 두십시오. 모든 가드와 실드를 제자리에 두십시오.



93-9852

decal93-9852

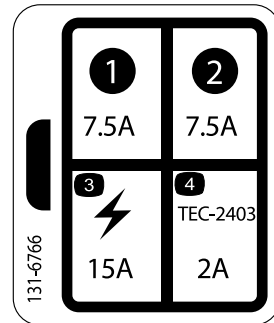
1. 경고—사용 설명서를 읽으십시오.
2. 깔릴 위험 있음—실린더 록크를 설치하십시오.



119-6836

decal119-6836

1. 사용 설명서를 읽으십시오.
2. 웨이트 케이스의 뒤쪽이 히치 튜브의 전면에서 71cm 떨어지도록 웨이트의 위치를 맞추십시오.

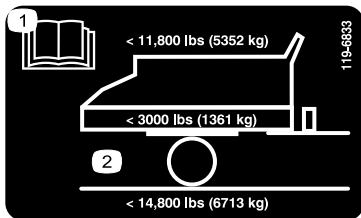


131-6766

decal131-6766

44954 모델만 해당됨

1. 7.5A
2. 7.5A
3. 전기 제품—15A
4. TEC-2403—2A



119-6833

decal119-6833

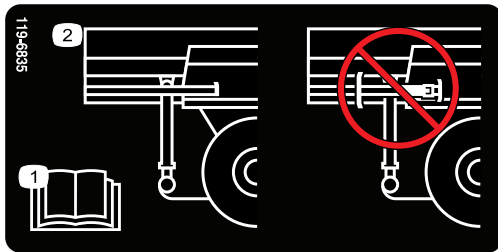
1. 사용 설명서를 읽으십시오.
2. 최대 적재 중량 5,352kg, 차량 중량 1,361kg, 최대 차량 총 중량 6,713kg



119-6806

decal119-6806

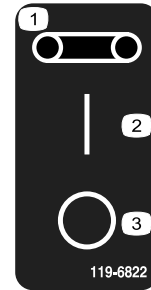
1. 경고-사용 설명서를 읽으십시오.
2. 경고—모든 작업자는 훈련을 받은 후에 장비를 작동해야 합니다.
3. 튀는 물체 위험—주변 사람들이 가까이 오지 못하게 하십시오.
4. 경고—엔진을 멈추고, 키를 빼고, 사용 설명서를 읽고 장비를 유지관리하십시오.
5. 경고—승객을 태우지 마십시오.
6. 경고—움직이는 부품에 가까이 가지 말고, 모든 가드 및 실드를 제자리에 장착하십시오.



119-6835

decal119-6835

1. 사용 설명서를 읽으십시오.
2. 리어 레그에 잭을 보관하지 마십시오.



119-6822

decal119-6822

44931 모델만 해당됨

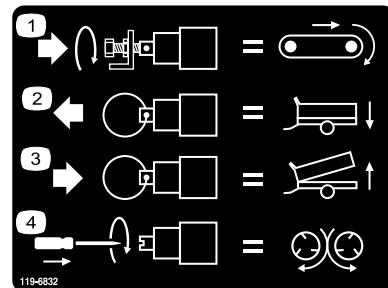
1. 벨트
2. 캠
3. 스프링



119-6869

decal119-6869

1. 테일게이트 높이 조절

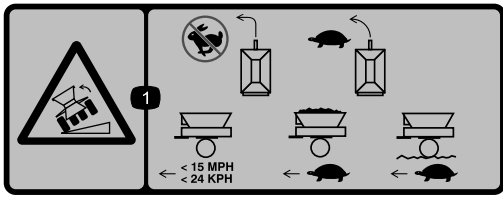


119-6832

decal119-6832

44954 모델만 해당됨

1. 플로어 속도 조정
2. 호퍼 내림
3. 호퍼 올림
4. 스피너 속도 조정



decal119-6812

119-6812

1. 전복 위험—빠른 속도로 방향을 바꾸지 말고, 천천히 하십시오. 호퍼가 비어 있는 상태에서는 **24kph(15mph)**보다 빠르게 주행하지 말고, 호퍼에 적재물이 적재되면 천천히 움직이십시오. 거친 지형에서 이동하는 경우, 천천히 움직이십시오.



decal119-6863

119-6863

1. 적재물을 가득 채운 호퍼는 아래로 내린 위치에서 견인하십시오. 스피너가 아래로 내린 위치에 부착되어 있으면 아래로 내린 호퍼를 견인하지 마십시오.
2. 스피너가 부착되어 있고 작동하는 상태에서 적재물을 가득 채운 호퍼를 중간 위치에서 견인하십시오.
3. 비어 있는 호퍼는 위로 올린 위치에서 견인하십시오. 비어 있는 호퍼는 스피너가 올라간 위치에 부착된 상태에서 견인하십시오. 적재물을 가득 채운 호퍼는 위로 올린 위치에서 견인하지 마십시오. 적재물을 가득 채운 호퍼는 스피너가 위로 올라가 부착된 상태에서 견인하지 마십시오.

⚠ WARNING: Cancer and Reproductive Harm - www.P65Warnings.ca.gov.
For more information, please visit www.ttcoCAProp65.com

133-8061

decal133-8061

133-8061

설정

부품 확인

아래 차트를 사용하여 모든 부품이 선적되었는지 확인하십시오.

절차	설명	수량	사용
1	볼트, 1 x 6½ 인치 잠금 너트, 1 인치	2 2	히치를 설치함
2	아무 부품도 필요 없음	-	웨이트 케이스를 설치합니다.
3	아무 부품도 필요 없음	-	미러를 조절합니다.
4	풋 컨트롤러 브레이크 컨트롤러 하니스 어셈블리 소켓 브래킷 나사, 5/16 x 1 인치 너트, 5/16 인치 와이어 체결부 케이블 타이 볼트, #10 x ⅞ 인치 너트, #10 호스 클램프 퓨즈(15 A)	1 1 1 1 4 4 6 10 2 2 1 1	트랙션 유닛에 배선을 연결하고 설치합니다.
5	마운팅 브래킷 어셈블리 배킹 플레이트 플랜지 헤드 볼트, 5/16 x 1½ 인치 플랜지 헤드 잠금 너트, 5/16	1 1 4 4	EH 무선 컨트롤 마운팅 브래킷을 트랙션 유닛에 설치합니다(44954 모델만 해당됨).
6	펜던트 스위치 SH 와이어 하니스	1 1	펜던트 스위치를 설치합니다.
7	휴대용 리모컨 AA 배터리 자석 브래킷 나사, 소형	1 4 1 6	휴대용 리모컨을 조립합니다.
8	아무 부품도 필요 없음	-	트랙션 유닛에 유압 장치를 부착합니다.
9	7핀 코일형 전원 케이블	1	7핀 코일형 전원 케이블을 연결합니다.
10	아무 부품도 필요 없음	-	전기 브레이크 조정값을 설정합니다.
11	퀵 어태치 마운팅 클램프	2	장비에 옵션 부착 장치를 조립합니다.

매체 및 추가 부품

설명	수량	사용
사용 설명서	1	장비를 운전하기 전에 사용 설명서를 읽으십시오.
적합성 선언	1	적합성 선언서는 CE 인증 증비 자료입니다.
부속 장치 클램프	2	부속 장치를 장착할 때 사용함.

참고: 정상 운전 위치에서 장비의 좌측과 우측을 확인하십시오.

1

히치 설치

이 절차를 수행하는 데 필요한 부품:

2	볼트, 1 x 6½ 인치
2	잠금 너트, 1 인치

절차

1. 발송된 느슨한 부품 상자를 펜더에서 찾아 제거합니다.
2. 리어 잭 레그를 접어 넣은 위치에서 분리하고 잭 레그를 수직 위치로 조립합니다. **리어 잭 레그로 장비 받치기 (페이지 22)**를 참조하십시오.
3. 히치를 펜더에 고정하는 두 개의 스트랩을 모두 잘라내어 히치를 쉬핑 위치에서 분리합니다 (**그림 3**). 두 개의 마운팅 브래킷을 모두 펜더에서 빼내어 폐기합니다.

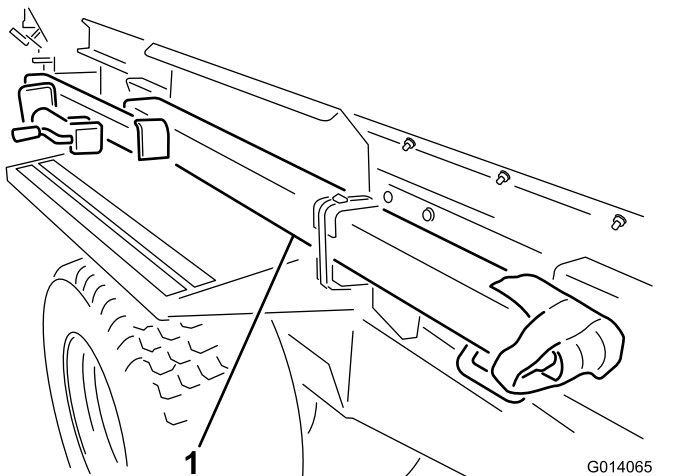


그림 3

1. 히치를 쉬핑 위치에서 분리합니다.

참고: 2명의 사람이 히치 어셈블리를 분리하게 합니다.

4. 장비 앞에서 히치 튜브 연결부를 제자리에 밀어 넣습니다. 잭 마운팅 브래킷이 왼쪽을 향하는지 확인합니다.
5. 프레임과 히치 튜브에 볼트(1 x 6½ 인치)를 끼운 다음 잠금 너트로 고정합니다 (**그림 4**). 잠금 너트를 976~1,193N·m의 토크로 조입니다.
6. 볼트(1 x 6½ 인치)를 프레임 상단을 통해 히치 튜브까지 끼운 다음 잠금 너트로 고정합니다 (**그림 4**). 잠금 너트를 976~1,193N·m의 토크로 조입니다.

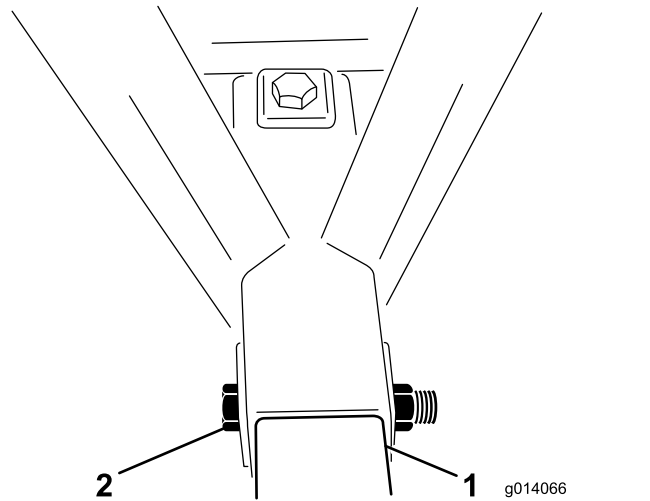


그림 4

1. 히치 튜브
2. 볼트와 너트 장착하기

7. 리어 잭 레그에서 잭을 분리하고 히치 튜브에 잭을 설치합니다. **장비의 전면을 잭으로 받침 (페이지 24)**를 참조하십시오.

참고: 잭의 수직 구멍을 통해 핀을 끼우지 마십시오. 그렇게 하면 웨이트 케이스를 설치할 때 핀을 분리할 수 없습니다.

2

웨이트 케이스 설치

아무 부품도 필요 없음

절차

1. 웨이트 케이스에서 웨이트를 분리합니다.
2. 웨이트 케이스를 잡고 있는 마운팅 브래킷에서 볼트(1/2 x 5 1/2 인치)를 뺍니다. 마운팅 브래킷을 폐기합니다(그림 5).

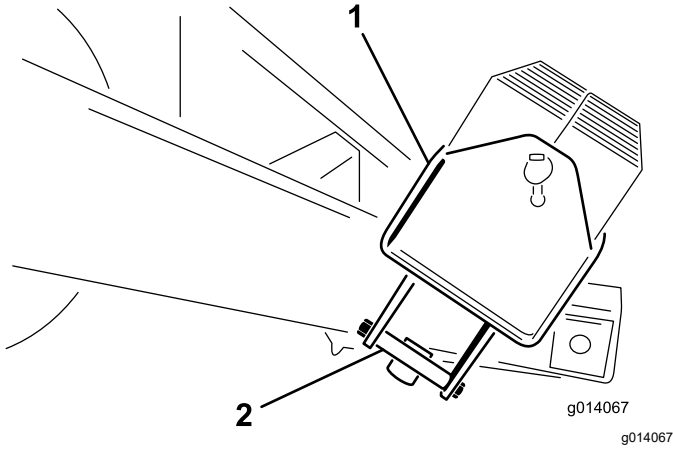


그림 5

1. 웨이트 케이스
2. 웨이트 케이스 마운팅 브래킷

3. 웨이트 케이스를 히치에서 가능한 한 앞쪽으로 배치합니다.
4. 2개의 볼트(1/2 x 5 1/2 인치)와 잠금 너트를 사용하여 웨이트 케이스를 히치에 장착합니다. 잠금 너트를 91~112N·m의 토크로 조입니다.
5. 웨이트 케이스에 웨이트를 채우고 바와 핀을 설치합니다(그림 6).

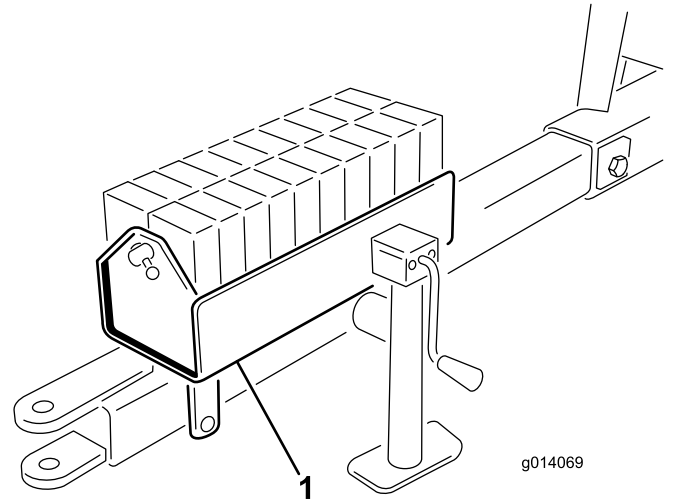


그림 6

1. 웨이트 케이스를 채웁니다.

3

미러 조절

아무 부품도 필요 없음

절차

호퍼 앞에 장착된 거울을 이용하면 적재물 및 살포 작업을 모니터링 할 수 있습니다. 거울을 자주 확인하여 장비의 작동 상황을 모니터링 하십시오.

운전자 위치에서 호퍼 내부가 보이도록 미러를 조절합니다(그림 7).

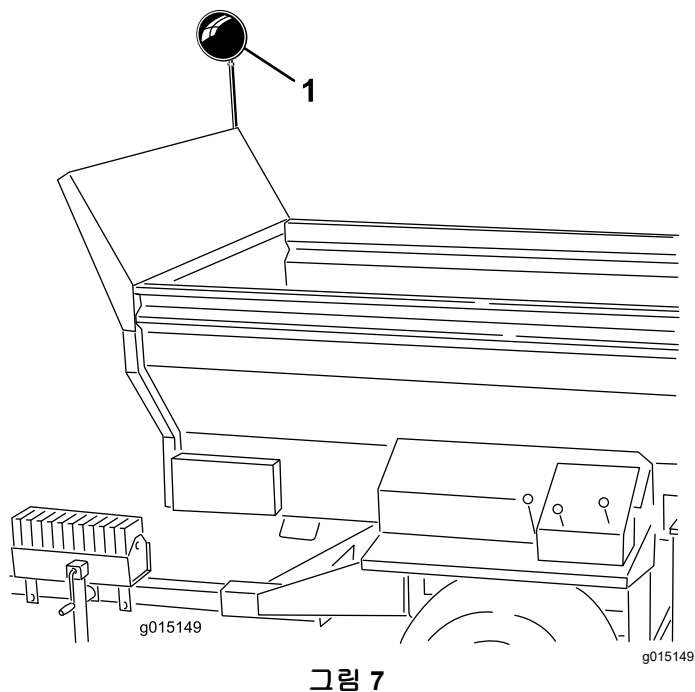


그림 7

1. 미러

브레이크 컨트롤러 설치

아웃크로스(Outcross) 트랙션 유닛

1. 2개의 볼트(#10 x 7/8 인치)와 너트(#10)를 사용하여 브레이크 컨트롤러(그림 8)를 대시보드의 하단 왼쪽 영역에 장착합니다.

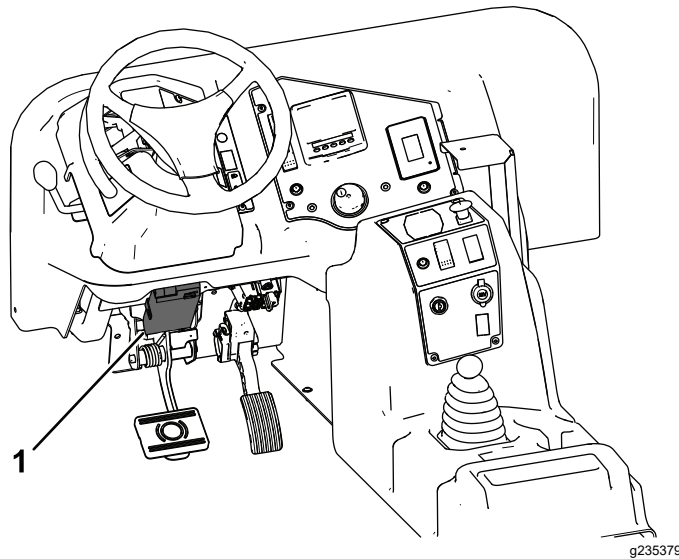


그림 8

1. 브레이크 컨트롤러

2. 아웃크로스 와이어 하니스 커넥터를 브레이크 컨트롤러 커넥터에 연결합니다.

추가 장착 및 작동 지침은 아웃크로스 구동력 유닛 사용 설명서를 참조하십시오.

브레이크 컨트롤러 설치

트랙터 형식 트랙션 유닛

2개의 볼트(#10 x 7/8 인치)와 너트(#10)를 사용하여 브레이크 컨트롤러를 트랙터 대시나 펜더에 장착합니다.

와이어 하니스와 브레이크 컨트롤러 설치

참고: 하니스 구성품의 마운팅 위치를 판단할 수 있도록 트랙션 유닛에 하니스를 배치합니다. 케이블 타이를 사용하여 여분의 케이블 길이를 묶습니다. 또한 와이어 스플라이스를 사용하여 하네스 길이를 (짧게 또는 길게) 변경합니다. 와이어에 딱 맞추어질 때까지 커넥터를 가열하여 수축시킵니다.

중요: 하니스에 와이어를 추가하는 경우, 반드시 적절한 게이지 와이어를 사용하십시오.

1. 2개의 볼트(5/16 x 1 인치)와 너트를 사용하여 트랙션 유닛 뒷 부분에 소켓 브래킷을 장착합니다.
2. 와이어 하니스 커넥터를 구멍을 통해 소켓까지 배선합니다.

커넥터가 구멍을 통과하지 않으면 부츠를 하니스를 따라 아래로 밀습니다.

4

트랙션 유닛에 배선 연결 및 설치

이 절차를 수행하는 데 필요한 부품:

1	풋 컨트롤러
1	브레이크 컨트롤러
1	하니스 어셈블리
1	소켓 브래킷
4	나사, 5/16 x 1 인치
4	너트, 5/16 인치
6	와이어 체결부
10	케이블 타이
2	볼트, #10 x 7/8 인치
2	너트, #10
1	호스 클램프
1	퓨즈(15 A)

트랙션 유닛 선택

사양 및 트랙션 유닛 권장 사항을 충족하는 트랙션 유닛을 선택합니다. 사양(페이지 18) 및 트랙션 유닛 선택(페이지 19)을 참조하십시오.

3. 2개의 볼트(5/16 x 1 인치)와 너트를 사용하여 와이어 하니스와 소켓 커넥터를 소켓 뒤쪽에 고정시킵니다.
4. 트랙션 유닛을 따라 하니스를 배선합니다.
5. 호스 클램프를 사용하여 풋 컨트롤러를 브레이크 페달의 패드에 고정합니다.
6. 아래와 같이 하니스를 구성 부품에 연결합니다(그림 9).
 - A. 하니스에서 나오는 더 짧은 와이어를 풋 컨트롤러 와이어 커넥터에 꽂습니다.
 - B. 하니스에서 나오는 더 긴 와이어를 브레이크 컨트롤러 와이어 커넥터에 연결합니다.
 - C. **(퓨즈를 사용하여)** 링 단자 와이어를 양극 전원에 연결할 때 다음 절차 중 하나를 선택하십시오.
 - 트랙션 유닛이 켜진 상태에서만 브레이크 컨트롤러에 전력이 공급되게 하려면, **퓨즈를 사용하여** 링 단자 와이어를

정격 전력이 15A 이상인 개방된 보조 전원에 부착합니다.

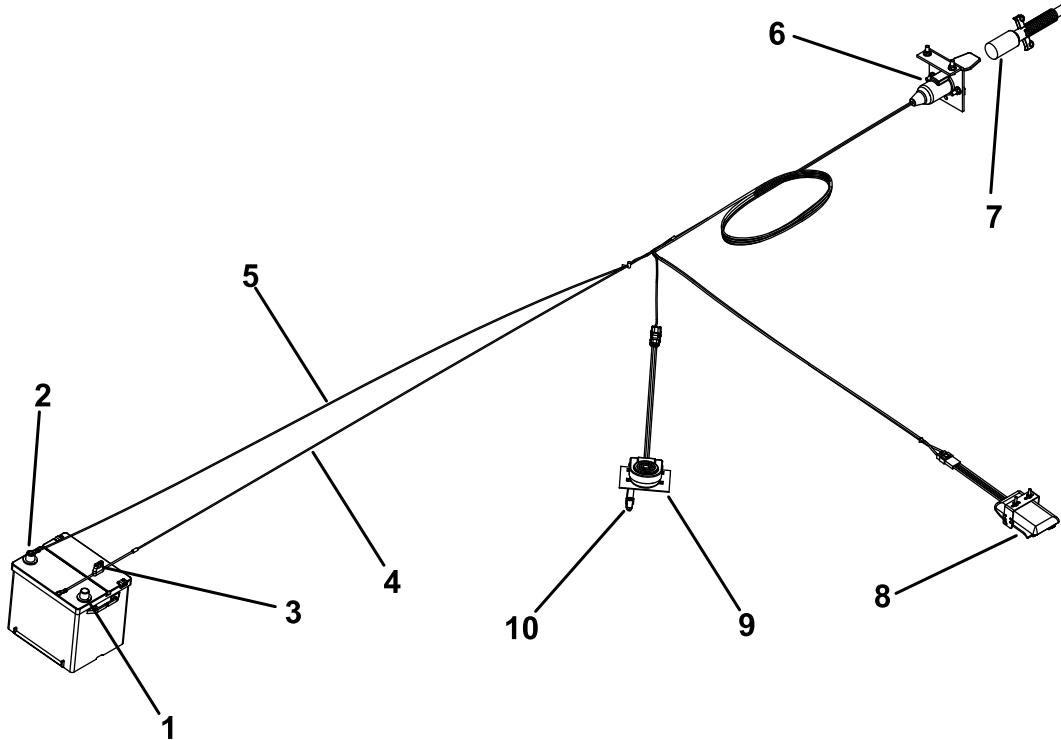
2휠 브레이크 시스템에는 10A 퓨즈를 사용하고 4휠 브레이크 시스템에는 15A 퓨즈를 사용합니다.

참고: 링 단자를 분리하고 보조 전원 연결과 일치하는 다른 단자 유형을 설치해야 할 수도 있습니다.

- 브레이크 컨트롤러에 항상 전력이 공급되게 하려면, **퓨즈를 사용하여** 링 단자 와이어를 양극 배터리 단자에 연결합니다.

참고: 트랙션 유닛을 장기간 보관하는 경우, 브레이크 컨트롤러 와이어 하니스에서 퓨즈를 빼거나 와이어 하니스를 브레이크 컨트롤러에서 분리합니다. 이렇게 하면 배터리가 방전되지 않습니다.

- D. **퓨즈가 없는** 다른 쪽 링 단자 와이어를 음극(-) 배터리 단자에 연결합니다.



g021113

g021113

그림 9

- | | |
|---|---|
| <ol style="list-style-type: none"> 1. 양극 배터리 단자 (+) 2. 음극 배터리 단자 (-) 3. 퓨즈 4. 와이어 하니스 (+) 5. 와이어 하니스 (-) | <ol style="list-style-type: none"> 6. 소켓 커넥터 7. 전원 케이블 8. 브레이크 컨트롤러 9. 풋 컨트롤러 10. 호스 클램프 |
|---|---|

7. 케이블 타이를 사용하여 고무 부트를 커넥터에, 그리고 와이어 하니스에 고정합니다.
8. 케이블 타이를 사용하여 모든 헐거운 와이어 하니스를 고정합니다.

9. 4휠 브레이크 키트를 사용하는 경우 퓨즈 폴더에서 10 암페어 퓨즈를 빼고 15 암페어 퓨즈를 끼웁니다.

5

EH 무선 컨트롤 마운팅 브래킷을 트랙션 유닛에 설치

44954 모델만 해당됨

이 절차를 수행하는 데 필요한 부품:

1	마운팅 브래킷 어셈블리
1	배킹 플레이트
4	플랜지 헤드 볼트, 5/16 x 1½ 인치
4	플랜지 헤드 잠금 너트, 5/16

절차

1. 트랙션 유닛에 장착하는 경우, 휴대용 리모컨 마운팅 브래킷에 적합한 위치를 판단합니다. 표면이 평평하고 단단해야 합니다.
2. 배킹 플레이트를 템플릿으로 사용하여, 트랙션 유닛 마운팅 표면에서 4개의 구멍(11/32 인치 직경)을 찾아서 표시하고 천공합니다.
3. 4개의 플랜지 헤드 볼트(5/16 x 1½ 인치)와 플랜지 잠금 너트(그림 10와 그림 11)를 사용하여 마운팅 브래킷과 배킹 플레이트를 부착합니다.

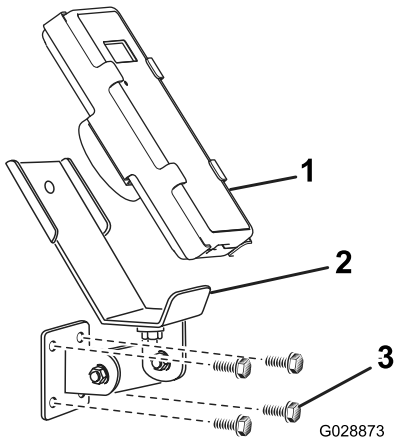


그림 10

G028873

1. 휴대용 리모컨
2. EH 휴대용 리모컨 마운트
3. 장착용 볼트

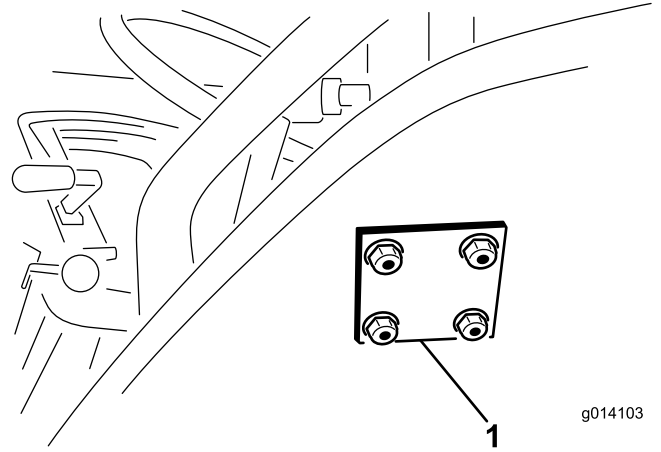


그림 11

g014103

g014103

1. EH 휴대용 리모컨 배킹 플레이트

참고: 무선 리모컨 마그넷은 금속 구성품에 달라 붙을 수 있습니다.

6

펜던트 스위치 설치

SH 모델

이 절차를 수행하는 데 필요한 부품:

1	펜던트 스위치
1	SH 와이어 하니스

절차

ON/OFF 펜던트 스위치(4구 플러그)를 장비의 전면 왼쪽 모서리에 있는 소켓에 꽂습니다(그림 12).

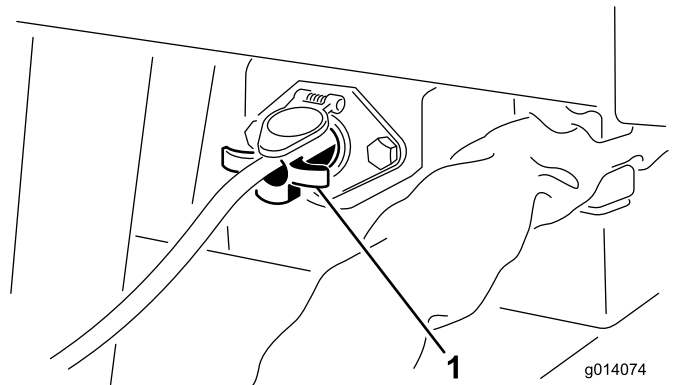


그림 12

g014074

g014074

1. ON/OFF 펜던트 스위치

중요: 장비와 트랙션 유닛을 사용하지 않을 때는 항상 펜던트 스위치 코드를 뽑거나 전원 공급 장치 와이어를 분리하십시오. 그렇지 않으면 트랙션 유닛의 배터리가 꺼집니다.

7

휴대용 리모컨 조립

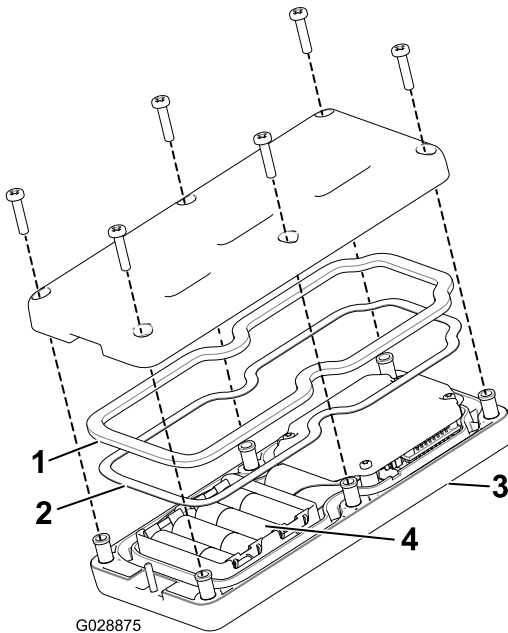
TA 모델

이 절차를 수행하는 데 필요한 부품:

1	휴대용 리모컨
4	AA 배터리
1	자석 브래킷
6	나사, 소형

절차

1. 반쪽 리모컨을 함께 고정하는 고무 밴드를 분리하고, 뒤쪽 커버를 분리합니다.
2. 각 배터리를 극성을 올바르게 맞추어 단자 크래들에 끼웁니다. (배터리를 잘못 설치하면, 장치가 손상되지는 않지만 작동이 되지 않습니다.) 크래들에는 각 단자에 맞는 극성 표시가 새겨져 있습니다(그림 13).



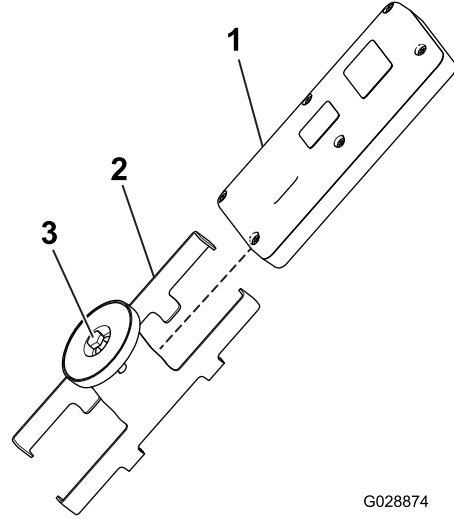
G028875

그림 13

g028875

- | | |
|-----------|--------------|
| 1. 고무 띠 | 3. 휴대용 리모컨 |
| 2. 금속 가스켓 | 4. AA 배터리 4개 |

3. 금속 가스켓과 고무 띠가 리모컨의 채널 내에 들어 있고, 뒤쪽 커버가 제자리에 설치되어 있는지 확인하십시오(그림 13).
4. 커버를 6개의 나사로 고정하고(그림 13) 1.5 ~ 1.7 N·m의 토크로 조입니다.
5. 휴대용 리모컨을 자석 리모컨 브래킷에 설치하고, 반쪽 리모컨을 함께 밀어서 리모컨을 고정시킨 다음, 자석 내의 볼트를 조입니다(그림 14).



G028874

g028874

그림 14

- | | |
|---------------|--------------|
| 1. 휴대용 리모컨 | 3. 자석에 끼운 볼트 |
| 2. 자석 리모컨 브래킷 | |

8

트랙션 유닛에 유압 장치 부착하기

아무 부품도 필요 없음

절차

유압 호스를 부착합니다. 장비를 트랙션 유닛에 연결하기 (페이지 19)를 참조하십시오.

9

7핀 코일형 전원 케이블 연결

이 절차를 수행하는 데 필요한 부품:

1	7핀 코일형 전원 케이블
---	---------------

절차

7핀 코일형 전원 케이블을 연결합니다. [장비를 트랙션 유닛에 연결하기 \(페이지 19\)](#)를 참조하십시오.

10

전기 브레이크 조정값 설정

아무 부품도 필요 없음

절차

브레이크 컨트롤러를 조정합니다. [브레이크 컨트롤러 조정 \(페이지 20\)](#)을 참조하십시오.

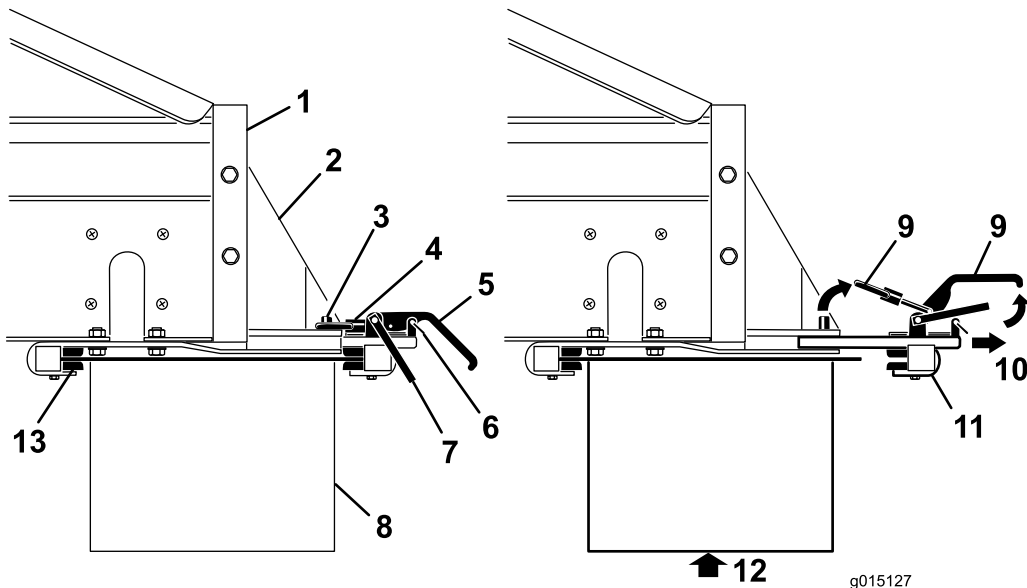
11

장비에 옵션 부착 장치 조립

이 절차를 수행하는 데 필요한 부품:

2	퀵 어태치 마운팅 클램프
---	---------------

절차



g015127

g015127

그림 15

- | | |
|-----------------|----------------------------|
| 1. 장비의 뒷면 | 8. 옵션 장치 |
| 2. 옵션 장치 부착 브래킷 | 9. 들어 올림 |
| 3. 잠금 핀 | 10. 당김 |
| 4. 잠금 링 | 11. 후방 클램프 어셈블리 |
| 5. 클램프 핸들 | 12. 클램프를 분리하기 전에 옵션 장치를 받침 |
| 6. 안전 래치 클립 | 13. 전면 클램프 브래킷 |
| 7. 안전 래치 | |

중요: 옵션 부착 장치는 무겁습니다. 들어올리려면 도와주는 사람이 있어야 합니다.

참고: 이 장비에는 2개의 퀵 어태치 마운팅 클램프가 장착되어 있습니다. 이 클램프를 사용하여 옵션 액세서리를 장비에 장착하십시오.

1. 클램프 핸들에서 안전 래치 클립을 분리합니다(그림 15).
2. 안전 래치를 들어 올린 다음, 옵션 장치 부착 클램프 핸들을 들어 올려 잠금 링을 잠금 핀에서 분리합니다(그림 15).
3. 후방 옵션 장치 부착 클램프 어셈블리를 밀어서 어태치 슬롯에서 분리합니다(그림 15).
4. 도움을 받아, 장비 후방의 위와 밑에서 옵션 부착 장치의 앞쪽 가장자리를 브래킷의 전면 클램프에 삽입합니다(그림 15).
5. 옵션 부착 장치를 받친 상태에서, 후방 옵션 부착 장치 클램프 어셈블리를 뒤로 밀어서 브래킷 안, 그리고 후방 가장자리 위의 슬롯에 끼웁니다(그림 15).
6. 옵션 부착 장치가 브래킷 사이의 가운데에 있는지 확인합니다. 그 다음에 잠금 핀 위로 잠금 링을 조립하고 클램프 핸들을 아래로 누릅니다.

참고: 클램프 어셈블리가 너무 헐겁고 옵션 부착 장치가 클램프 내에서 미끄러지면, 옵션 부착 장치가 고정될 때까지 잠금 링을 몇 바퀴 돌려 클램프 안쪽으로 끼웁니다.

중요: 클램프를 과도하게 조이지 마십시오. 그렇게 하면 옵션 장치의 가장자리가 휘 수 있습니다.

7. 클램프 핸들에 안전 래치 클립을 설치합니다(그림 15).

중요: 반드시 클램프에 안전 래치 클립을 다시 설치하십시오. 그렇게 하지 않으면, 작동 중에 클램프가 열릴 수 있습니다.

제품 개요

제어장치

유압 제어 밸브

SH 모델

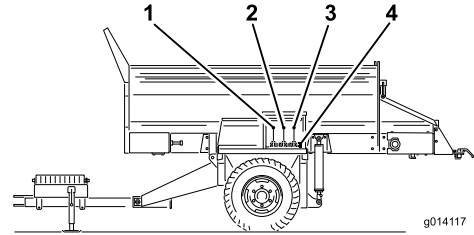


그림 16

1. 컨베이어 벨트 방향(왼쪽 제어 밸브)
2. 장비 올림/내림(가운데 제어 밸브)
3. 옵션 장치 켜/끔(오른쪽 제어 밸브)
4. 옵션 장치 유압 퀵 커넥터

왼쪽 밸브

왼쪽 밸브는 장비 컨베이어 벨트 방향을 제어합니다(그림 16).

가운데 밸브

가운데 밸브는 장비를 올리거나 내립니다(그림 16).

오른쪽 밸브

오른쪽 밸브는 옵션 장치를 제어합니다(그림 16).

옵션 장치 유압 퀵 커넥터

옵션 장치 유압 장치를 이곳에 연결합니다(그림 16).

비상 정지 버튼

EH 모델

장비를 사용한 작업이 다 끝나면, 항상 비상 정지 버튼(그림 17)을 눌러 전기 시스템을 해제합니다. 버튼을 사용한 작업을 시작할 때 비상 정지 버튼을 당겨서 뺀 다음 휴대용 리모컨을 켜야 합니다.

휴대용 리모컨

EH 모델

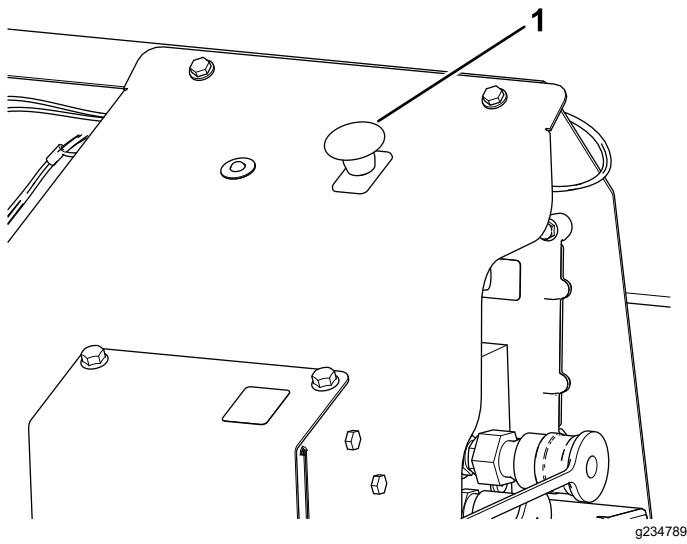


그림 17

1. 비상 정지 버튼

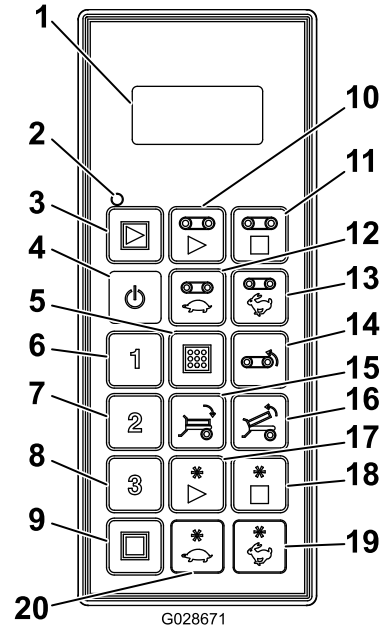


그림 19

- | | |
|---------------------------|-----------------|
| 1. LCD 디스플레이 | 11. 플로어 정지 |
| 2. 리모컨 상태 LED | 12. 플로어 속도 낮춤 |
| 3. 모두 시동: 플로어와 옵션 장치를 시동함 | 13. 플로어 속도 높임 |
| 4. 켜/끔 | 14. 플로어 리버스 |
| 5. 저장: 프리셋 설정을 저장함 | 15. 베드 아래로 기울임 |
| 6. 프리셋 1 | 16. 베드 위로 기울임 |
| 7. 프리셋 2 | 17. 옵션 장치 시동 |
| 8. 프리셋 3 | 18. 옵션 장치 정지 |
| 9. 전부 정지: 모든 기능을 정지시킴 | 19. 옵션 장치 속도 높임 |
| 10. 플로어 시동 | 20. 옵션 장치 속도 낮춤 |

진단 LED 기능

EH 모델

비상 정지 버튼을 당겨서 뺀 후, 진단 LED(그림 18)가 켜져 5초 동안 유지된 다음 5초 동안 꺼졌다가 휴대용 리모컨을 켤 때까지 3 Hz (1초에 3회 깜박임)로 깜박이기 시작합니다. 표시등이 5초 동안 켜졌다가 10Hz의 속도로 깜박이기 시작하면(5초 멈춤은 있을 수도 있고 없을 수도 있음), 장비에 장애가 있는 것입니다. [고장 코드 점검 \(페이지 51\)](#)을 참조하십시오.

참고: 비상 정지 버튼을 당겨서 뺐을 때 휴대용 리모컨이 켜져 있으면, 표시등이 5초 동안 꺼진 후 3Hz (1초에 3회 깜박임)의 속도로 깜박이지 않습니다.

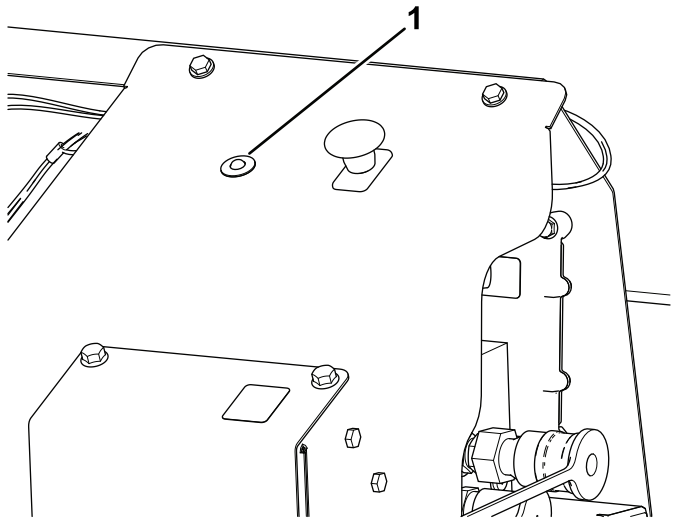


그림 18

1. 진단 LED

사양

장비

길이	4.8m
폭	1.98m
높이	2.2m
순 중량 (설치된 옵션이 없이 빈 상태)	1,360kg
호퍼 부피	3.06m ³
최대 자재 부하	5,353kg
최고 견인 속도(무부하 상태)	24 km/h
최고 견인 속도(완전 부하 상태 아님)	13 km/h

트랙션 유닛 요구사항

견인 용량 (최대 적재량)	7,175kg	
최소 파워	34 Kw	
후방 부착 유압 시스템	개방된 중앙 유압 제어 밸브	
유압 장치-유량	최소—설치된 옵션 없음	32 L/min
	최소—설치된 옵션 있음	38 L/min
유압 (최소)	138 Bar	

무선

주파수	2.4 GHz
최대 출력 동력	19.59dBm

부속 장치/액세서리

Toro가 승인한 부속 장치와 액세서리를 사용하여 장비의 성능을 확장하거나 향상시킬 수 있습니다. 승인된 부속장치와 액세서리 전체 목록을 보려면 지정 서비스점이나 Toro 지정 판매 대리점에 연락하거나 www.Toro.com을 방문하십시오.

장비를 최적 성능으로 사용하거나 안전 인증을 계속 보장 받으려면 순정 Toro 교체 부품과 액세서리만 사용하십시오. 다른 제조사에서 만든 교체 부품 및 액세서리는 위험할 수 있으며, 그러한 제품을 사용하면 제품 보증이 무효가 될 수 있습니다.

운영

작업 전

작동 전 안전성

- 이 장비는 밸런스, 중량, 취급 특성 등이 일부 다른 유형의 견인 대상 장비와는 다릅니다. 장비를 작동하기 전에 이 *사용 설명서*의 내용을 숙지하십시오. 모든 조종 장치를 숙지하고, 신속하게 정지하는 방법을 알아 두십시오.
- 아이들이 장비를 작동하는 것은 절대로 허용하지 마십시오. 성인이라도 적절한 지침 없이 장비를 작동하는 것을 허용하지 마십시오. 교육을 받고 승인된 사람들만 이 장비를 작동해야 합니다.
- 모든 보호대와 안전 장치를 제자리에 장착하십시오. 보호대, 안전 장치 또는 전사지가 읽을 수 없거나 없는 경우에는 장비를 작동하기 전에 수리하거나 교체하십시오.
- 이 장비는 도로 주행용이 아닙니다. 최대 권장 속도는 짐을 적재하지 않은 상태에서 24km/h이고, 최대 적재 상태에서는 13km/h입니다.
- 안전하게 장비를 작동할 수 있도록 험거운 너트, 볼트 및 나사는 모두 조이십시오. 장비 연결부 마운팅 핀, 히치 핀 및 연결부 잭이 제자리에 고정되어 있는지 확인하십시오.
- 이 장비를 어떤 식으로든 개조하지 마십시오.
- 텅은 장비에서 히치가 견인 차량에 연결되는 부위입니다. 텅의 중량은 장비의 안정성에 영향을 줍니다.
 - 연결부 웨이트의 효과가 감소하거나 증가하면 장비를 견인 차량에 연결하거나 분리할 때 사람이 다칠 수 있습니다. 설치시 잭 스탠드가 올바르게 맞물리는지 확인하십시오.
 - 연결부의 웨이트가 견인 차량의 히치에 위로 미는 힘으로 작용하면, 연결부 웨이트의 효과가 감소합니다.

장비 후방에 부속장치가 장착되는 경우에도 연결부 웨이트의 효과가 감소합니다.
 - 텅 중량이 견인 차량의 히치에 안에 아래쪽으로 작용하면, 텅 중량이 양수값이 됩니다.
- 호퍼에 자재가 있는 경우 트랙션 유닛에 장비를 부착하거나 트랙션 유닛에서 장비를 분리하지 마십시오. 연결부가 젖혀져, 사람이 다칠 수 있습니다.

트랙션 유닛 선택

장비의 역량은 트랙션 유닛의 크기와 종류에 따라 다를 수 있습니다.

트랙션 유닛 기능	요구사항 및 권고
유압 시스템	트랙션 유닛에는 중앙 보조 유압 밸브가 열려 있는 후방 부착 유압 시스템이 있어야 합니다.
	최상의 결과를 원하면, 출력 파워가 138 bar @ 38 L/min인 고정 배출량 유압 펌프를 탑재한 트랙션 유닛을 사용하십시오. 펌프 출력이 적을수록 성능이 감소합니다.
엔진 파워	최상의 결과를 원하면, 최소 45 마력의 사륜 구동 트랙션 유닛을 사용하십시오. 45 마력 미만인 트랙션 유닛을 사용하면 갈 수 있는 장소와 운반할 수 있는 적재량에 한계가 있습니다. 예를 들어 27 마력인 트랙션 유닛은 평평한 지형에서는 최대한 적재한 장비를 견인할 수 있지만 경사로에서는 할 수 없습니다.
트랙션 시스템	사륜 구동 차량은 경사로에서 더 좋은 성능을 발휘합니다.
견인 용량	최대 적재 상태의 장비는 중량이 최대 7,000kg 까지 나갈 수 있습니다. 트랙션 유닛의 한도를 초과하지 마십시오.
	트랙션 유닛에는 적절한 히치 및 기능성 브레이크가 있어야 합니다.
	트랙션 유닛이 최대 적재 상태로 견인할 수 있는 충분한 파워와 견인력을 갖추고 있는지 확인하십시오. 그렇지 않다면, 적재물의 크기를 줄이십시오.
	크기가 비교적 작은 트랙션 유닛의 경우, 까다로운 지형에서 살포하는 경우 적재량을 2m ³ 으로 줄여야 할 수도 있습니다. 선택할 수 있는 또 다른 방법은 최대량을 적재한 장비를 작업 장소 근처로 견인한 다음 더 작은 크기의 여러 장비로 적재물을 옮겨서 작업을 완료하는 것입니다.

7. 장비에서 트랙션 유닛으로 2개의 유압 호스를 배선합니다.

중요: 장비를 작동할 때 유압 호스가 지면에 끌리지 않게 합니다. 찢히거나 잘릴 수 있는 위치는 피하십시오.

8. 2개의 유압 호스를 트랙션 유닛의 콕 커넥트 피팅에 연결합니다(그림 20).

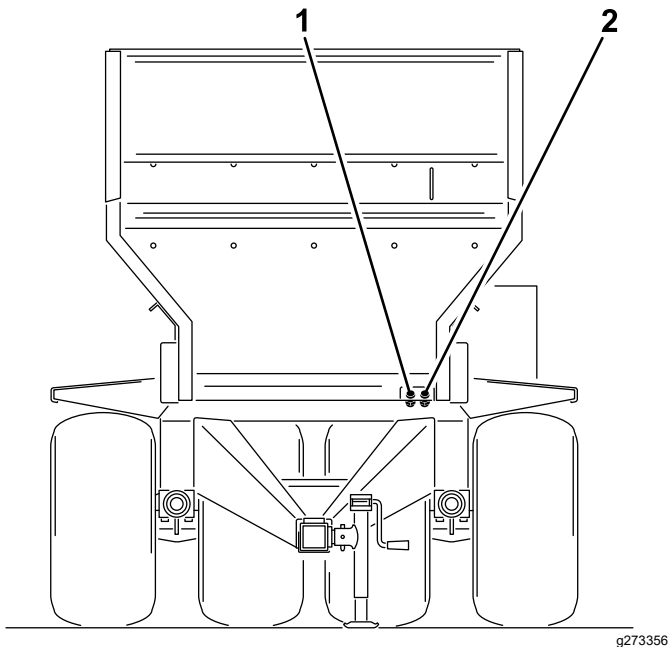
차량의 전방을 향한 상태로, 왼쪽 호스를 압력 측에 연결하고 오른쪽 호스를 리턴 측에 연결합니다.

중요: 리턴 호스에는 인라인 단방향 체크 밸브가 있습니다. 체크 밸브의 화살표가 트랙션 유닛 리턴 커넥터를 향해야 합니다.

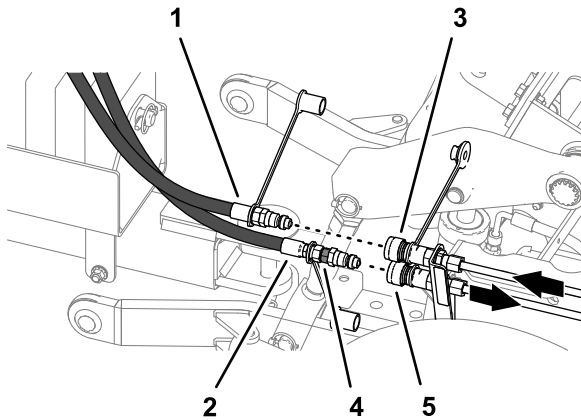
참고: 장비를 트랙션 유닛에 연결하는 유압 호스에서 압력을 해제해야 할 수도 있습니다.

장비를 트랙션 유닛에 연결하기

1. 타이어의 앞뒤에 고임목을 댑니다.
2. 잭 핸들을 돌려 히치 높이를 조정하여 장비 레벨을 유지합니다.
중요: 연결부 웨이트의 균형을 맞추려면 장비 뒷부분을 10~15cm 올리거나 내리십시오. 장비를 올리면 뒤집힐 위험이 커집니다.
3. 25mm 직경의 안전성 승인을 받은 히치 핀과 안전용 클립(제공되지 않음)을 사용하여 장비의 히치를 트랙션 유닛의 연결봉에 연결합니다.
4. 잭을 서서히 올립니다.
5. 장비의 전체 연결부 무게가 트랙션 유닛의 연결봉으로 옮겨지면, 잭을 접어 넣습니다. **잭 접어 넣기 (페이지 24)**를 참조하십시오.
6. 리어 잭 레그를 접어 넣습니다. **리어-잭 레그 접어 넣기 (페이지 23)**를 참조하십시오.



g273356



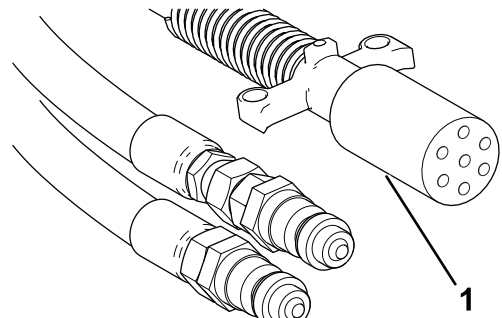
g272560

그림 20

- | | |
|----------------------------------|----------------------------------|
| 1. 리턴 호스 (출구) | 4. 체크 밸브 |
| 2. 압력 호스(입구) | 5. 퀵-디스커넥트 커플링—
트랙션 유닛 (에—리턴) |
| 3. 퀵-디스커넥트 커플링—
트랙션 유닛 (에—압력) | |

- SH 모델의 경우 ON/OFF 펜던트를 운전석에서 손이 닿는 곳에 놓습니다. 스위치가 꺼져 있는지 확인합니다.
- 7핀 코일형 전원 케이블을 장비와 트랙션 유닛의 소켓에 연결합니다(그림 21).

중요: 장비를 작동할 때 파워 케이블이 지면에 끌리지 않게 하십시오. 찢히거나 잘릴 수 있는 위치는 피하십시오.



g234790

그림 21

- 7핀 코일형 전원 케이블

- 유압 연결부를 시험합니다. 유압 연결부 시험(페이지 20)을 참조하십시오.
- 전기 브레이크를 설정합니다. 브레이크 컨트롤러 조정(페이지 20)을 참조하십시오.

유압 연결부 시험

중요: 유압 장치가 장비를 처음 작동하기 전에 유압 연결 상태를 시험합니다.

- 트랙션 유닛의 탱크에서 유압 오일량을 확인하고 필요한 경우 오일을 추가합니다. 트랙션 유닛 사용 설명서를 참조하십시오.
- 트랙션 유닛을 시동하고 컨베이어 벨트를 작동합니다. 장비 전원 켜기/끄기(페이지 26) 및 유압 제어 밸브 작동(페이지 26)을 참조하십시오.

중요: 트랙션 유닛 유압 시스템과 장비 제어 장치에서 소음이 나면 즉시 유압 제어 장치를 중립 위치로 되돌립니다.

- 컨베이어 벨트가 작동하지 않으면 다음 중 하나를 수행하십시오.
 - 후방 장착 유압 밸브의 핸들을 다른 방향으로 움직여 장비를 작동합니다.
 - 엔진을 끄고 유압을 배출한 다음 퀵 커넥트 피팅에서 호스를 교환합니다.

브레이크 컨트롤러 조정

처음 설정할 때, 브레이크 컨트롤러에서 정확한 전류량이 브레이크 자석으로 흘러 쾌적하고 안전하게 제동이 이루어지는 경우는 거의 없습니다. 적재 중량이 일정하지 않고 교류 발전기와 배터리 출력이 고르지 않기 때문에 브레이크 자석으로 흐르는 전류가 불안정하게 될 수도 있습니다.

중요: 처음으로 장비를 작동하기 전에, 장비의 전기 브레이크를 트랙션 유닛 브레이크(와 동기화시켜 두 브레이크가 동시에 작동하게) 설정합니다.

- 브레이크 컨트롤러의 설치 및 작동 지침에 있는 정보를 읽고 이해하십시오.
- 브레이크 컨트롤러를 설정합니다. 브레이크 컨트롤러의 설치 및 작동 지침을 참조하십시오.

작동 점검 전

장비를 작동하기 전에 매일 이러한 점검을 완료하십시오. 안전 문제가 있으면 관리자에게 보고하십시오. 자세한 내용은 이 설명서의 안전 지침을 참조하십시오.

- 타이어와 휠을 점검합니다. **타이어 및 휠 점검 (페이지 41)**을 참조하십시오.
- 리어 잭 레그가 접혀 있고 잭이 히치 튜브에 넣어져 있는지 확인합니다. **리어-잭 레그 접어 넣기 (페이지 23)** 및 **잭 접어 넣기 (페이지 24)**를 참조하십시오.
- 히치 핀과 잭이 손상되지 않았고 안전 핀이 설치되어 있는지 점검합니다.
분실되거나 손상된 안전 핀은 교체하십시오.
- 후방 게이트의 마모, 손상 여부를 확인하고 고정되어 있는지 확인합니다. **후방 게이트 점검 (페이지 49)** 및 **컨베이어 싹 및 후방 게이트 싹 점검 (페이지 49)**을 참조하십시오.
- 옵션 부착 장치의 마모, 손상 여부를 확인하고 고정되어 있는지 확인합니다. **옵션 부착 장치 점검 (페이지 45)**을 참조하십시오.

작업 중

작동 중 안전성

- 소유자/작업자는 사람이 다치는 사고나 재산 피해를 막을 수 있으며, 이에 대해 책임이 있습니다.
- 지친 상태이거나 아픈 경우, 또는 음주나 약물 복용 후에는 장비를 운전하지 마십시오.
- 장비를 작동하는 동안에는 온전히 주의를 기울이십시오. 주의력을 산만하게 하는 활동을 하면, 부상 또는 재산 피해가 발생할 수 있습니다.
- 보안경, 긴 바지, 잘 미끄러지지 않는 튼튼한 신발 및 청력 보호구를 포함하여, 적절한 의복을 착용하십시오. 긴 머리는 뒤로 묶고 헐렁한 옷이나 보석류는 착용하지 마십시오.
- 장비에 탑승자를 태우지 말고, 작업 중에는 지나가는 사람이나 애완 동물이 장비에 가까이 오지 못하게 하십시오.
- 장비를 작동하고 있거나 견인 차량의 엔진을 작동하고 있는 경우 손이나 발이 호퍼에 닿지 않게 하십시오.
- 견인 차량이 움직이는 경우 작업자는 항상 자리에 앉아 있습니다.
- 장비를 사용할 때에는 주의를 기울여야 합니다. 견인 차량을 안전하게 작동하지 않으면 사고가 나거나 차량이 뒤집혀서 중상이나 치명상을 입을 수 있습니다. 조심스럽게 운전하여 뒤집히거나 통제하지 못하는 상태가 되지 않게 하려면 다음과 같이 하십시오.
 - 모래 구덩이, 배수로, 물웅덩이, 오르막길, 잘 모르는 구역 또는 기타 위험 요소 주위에서는

매우 주의하면서 속도를 줄이고 안전 거리(장비 폭의 2배)를 유지하십시오.

- 짐을 적재한 장비가 기복이 심한 지형을 통과하는 경우 속도를 줄여서 장비가 불안정해지지 않게 하십시오.
- 구덩이 또는 그 밖의 보이지 않는 위험 요소에 주의하십시오.
- 경사로에서 작동할 때 주의하십시오. 경사로를 올라가거나 내려갈 때 똑바르게 주행하십시오. 갑자기 방향을 바꾸거나 경사로에서 방향을 바꿀 때는 속도를 줄이십시오. 가능한 경우 비탈길에서는 방향을 바꾸지 마십시오.
- 노면이 젖은 상태에서, 고속으로 또는 최대량을 적재한 상태로 작업하는 경우 특히 주의하십시오. 최대한 적재한 상태에서는 정지하는 시간이 길어집니다. 언덕을 올라가거나 내려가기 전에 기어를 저단으로 바꾸십시오.
- 급정지나 급출발을 피하십시오. 후진에서 전진으로 바꾸거나 전진에서 후진으로 바꾸는 경우 완전히 멈출 때까지 기다리십시오.
- 급회전이나 갑작스런 조작 또는 기타 안전하지 못한 주행 동작을 시도하면 차량을 통제할 수 없게 됩니다.
- 장비의 방향을 바꾸거나 후진할 때 주변에 유의하십시오. 작업 공간에 아무 것도 없는지 확인하고, 주위에 있는 사람이 아무도 작업 공간에 들어오지 못하게 하십시오. 천천히 진행하십시오.
- 항상 나뭇가지, 문설주, 육교 등과 같이 머리 위에 낮게 걸려 있는 것에 주의하여 피하십시오. 차량과 머리가 쉽게 통과하도록 머리 위의 공간을 충분히 확보하십시오.
- 번개가 칠 위험이 있는 상태에서는 장비를 운전하지 마십시오.
- 안전하게 작동할 자신이 없으면, 작업을 멈추고 관리자에게 물어 보십시오.
- 작동 중인 차량을 사람이 없는 상태로 두지 마십시오.
- 적재하기 전에 장비가 견인 차량에 연결되어 있는지 확인하십시오.
- 장비나 견인 차량의 적재 한도를 초과하여 적재물을 운반하지 마십시오.
- 각 적재물의 안정성은 차이가 있습니다. 예를 들어, 적재물이 높을 수록 무게 중심이 더 높습니다. 필요한 경우 최대 적재 한도를 줄여서 안정성을 높이십시오.
- 장비가 뒤집히지 않게 하려면 다음과 같이 하십시오:
 - 적재물의 높이와 무게를 주의 깊게 관찰하십시오. 적재물이 높고 무거울수록 뒤집힐 위험이 커집니다.
 - 하중을 앞뒤와 좌우로 고르게 분산시키십시오.

- 방향을 바꿀 때 주의하고, 안전하지 않은 조작은 피하십시오.
- 적재하기 전에 항상 장비가 견인 차량에 연결되어 있는지 확인하십시오.
- 크기가 크거나 무거운 물체를 호퍼에 넣지 마십시오. 그렇게 하면 벨트와 롤러가 손상될 수 있습니다. 또한, 적재물의 질감이 균일한지 확인하십시오. 모래 속에 자갈이 포함되어 있으면 튀어나갈 수 있습니다.
- 적재물을 하역하거나 살포할 때 장비 뒤에서 있지 마십시오. 트윈 스피너(옵션), 교차 컨베이어 및 프로세서에서는 파편이나 먼지가 빠른 속도로 튀어나올 수 있습니다.
- 평지에서는 장비의 적재물을 내리거나 장비를 견인 차량에서 분리하지 마십시오.
- 적재물을 내리기 전에 장비가 견인 차량에 연결되어 있는지 확인하십시오.
- 장비가 최대한 올라간 위치에 있는 상태에서는 주행하지 마십시오. 그렇게 하면 장비가 뒤집힐 위험이 커집니다.
- 이 장비에는 전사지의 녹색 부분으로 표시된 것처럼 부속장치를 부착한 상태로 주행하는 경우의 안전 범위가 있습니다.
- 장비가 주의 영역(노랑색/검정색)에 있는 상태로 주행하지 마십시오. 장비에 부속장치가 없는 경우, 장비를 아래로 내린 상태로 주행하십시오.
- 사람, 자동차, 교차로, 횡단 보도 등에 접근할 때 장비를 끄십시오.
- 웨이트 케이스가 분리되거나 제자리에서 벗어난 상태로 장비를 작동하지 마십시오.
- 브레이크가 계속 작동된 상태로 유지되면 장착된 유압 트레일러 브레이크로 인해 유압 회로의 오일이 과열될 수 있습니다. 긴 언덕을 내려갈 때 항상 저속 기어를 선택하십시오. 브레이크를 간헐적으로 작동시켜 차량과 배토기를 모두 식히십시오.
- 장비로 경사로를 주행하면 뒤집힐 수 있으며, 트랙션 유닛이나 장비의 견인력이 사라질 수도 있습니다.
- 경사로를 올라가거나 내려갈 때 항상 똑바르게 주행하십시오. 경사로를 내려갈 때, 동일한 경사로를 올라가는 속도를 초과하지 마십시오. 경사로를 내려갈 때는 정지 거리가 길어집니다.
- 가파른 언덕에서는 적재 무게를 줄이고 적재물을 높게 쌓는 것을 피하십시오.
- 경사로의 아랫 부분에 있는 위험 요소를 확인하십시오. 급경사로, 배수로, 돌, 물 또는 기타 위험 요소 근처에서 장비를 작동할 때 매우 주의하십시오. 바퀴가 가장자리를 넘어가거나 가장자리가 함몰하면 장비가 갑자기 뒤집힐 수 있습니다. 장비와 위험 요소 사이의 안전 거리(장비 폭의 두 배)를 유지하십시오.
- 배수로, 파인 부분, 바퀴 자국, 움기, 돌, 그 밖의 숨겨진 물체 등 장애물이 있으면 제거하거나 표시하십시오. 잔디가 길어서 장애물이 보이지 않을 수 있습니다. 지형이 고르지 않으면 장비가 뒤집힐 수 있습니다.
- 경사로에서는 장비를 시동하거나 정지하거나 회전하지 마십시오. 속도나 방향이 갑자기 바뀌지 않도록 하십시오. 천천히, 서서히 돌리십시오.
- 구동력, 스티어링, 안정성 등에 의문이 있으면 어떤 경우에도 장비를 작동하지 마십시오. 젖은 잔디에서 장비를 작동하거나 경사로를 가로지르거나 내리막에서 장비를 작동하면 장비가 견인력을 잃게 될 수 있다는 점에 유의하십시오. 구동 휠에서 구동력이 사라지면 미끄러져 제동력을 잃고 스티어링이 되지 않을 수도 있습니다. 구동 휠이 멈추더라도 장비가 미끄러질 수 있습니다.
- 젖은 잔디에서 장비를 작동하거나 경사로를 가로지르거나 내리막에서 장비를 작동하면 장비가 견인력을 잃게 될 수 있다는 점에 유의하십시오. 구동 휠에서 구동력이 사라지면 미끄러져 제동력을 잃고 스티어링이 되지 않을 수도 있습니다.
- 경사로를 내려가는 경우 항상 트랙션 유닛에 기어를 넣어 두십시오. 내리막길을 타력 주행하지 마십시오(기어 구동 유닛에만 적용됨).

경사지 안전성

- 통제력을 잃거나 뒤집혀서 심하게 다치거나 사망하는 사고는 주로 비탈길에서 일어납니다. 작업자는 경사로 작업을 안전하게 할 책임이 있습니다. 비탈길에서 장비를 운전할 때에는 특별히 주의해야 합니다. 경사로에서 장비를 사용하기 전에 다음을 수행하십시오.
- 작업자는 현장 측량을 포함하여 현장 조건을 평가하여 경사도가 장비 운전 안전에 안전한지 판단해야 합니다. 측량할 때 항상 상식과 좋은 판단력을 사용하십시오.
- 경사로에서 장비를 작동하기 위하여 아래 나오는 경사로 지침을 검토하고 해당 시점에 해당 부지에서 장비를 작동할 수 있는지 판단하십시오. 지형이 바뀌면 장비의 경사로 운전 변화가 생길 수 있습니다.
- 언덕에서 주행할 때, 특히 방향을 바꿀 때 매우 주의하십시오.

리어-잭 레그 사용

트랙션 유닛에서 분리할 때 리어 잭 레그를 사용하여 장비를 받치십시오.

리어 잭 레그로 장비 받치기

1. 호퍼에서 모든 자재를 내립니다.
2. 평평한 곳에 장비를 주차하고, 주차 브레이크를 걸고, 엔진을 멈춥니다. 그리고 키를 뺀 다음 모든 움직임이 멈출 때까지 기다려 운전석을 떠납니다.
3. 타이어에 고임목을 댁니다.

4. 리어-잭 레그에서 잭-레그 핀을 빼고 레그 튜브에서 잭 레그를 분리합니다(그림 22).

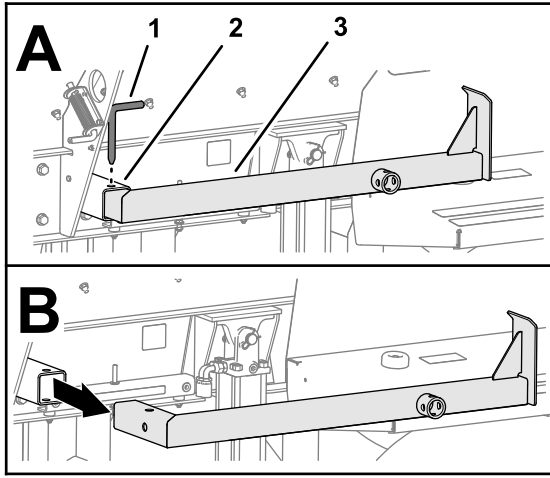


그림 22

g272499

1. 잭-레그 핀
2. 레그 튜브
3. 리어-잭 레그

5. 리어-잭 레그를 아래로 돌려 레그 튜브에 끼웁니다(그림 23).

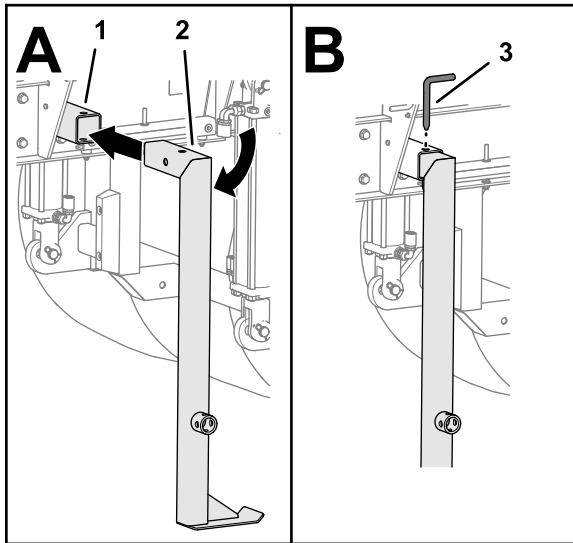


그림 23

g272498

1. 레그 튜브
2. 리어-잭 레그
3. 잭-레그 핀

6. 잭 레그와 튜브의 구멍을 나란히 맞추고 잭 레그 핀을 사용하여 잭 레그를 고정합니다(그림 23).
7. 잭 레그와 지면 사이에 5cm 이상 간격이 있으면 스페이서나 나무 조각으로 빈틈을 채웁니다.

리어 잭 레그에 잭 조립하기

1. 잭을 히치 튜브에 고정하는 핀을 분리하고 잭을 분리합니다. 장비의 전면을 잭으로 받침(페이지 24)의 그림 27을 참조하십시오.

2. 잭을 리어 잭 레그에 수직으로 조립하고 핀으로 잭을 고정합니다(그림 24).

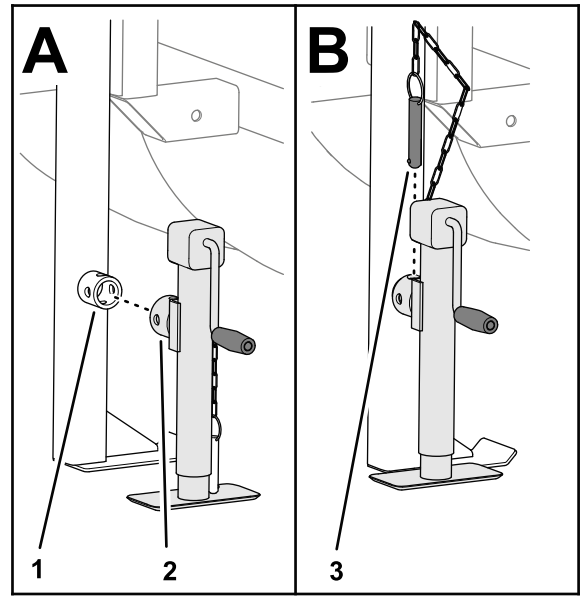


그림 24

g272497

1. 리어-잭 레그
2. 잭
3. 핀

3. 잭을 내려 장비를 받칩니다.

리어-잭 레그 접어 넣기

1. 트랙션 유닛의 연결봉을 장비의 히치 튜브와 나란히 맞추고, 주차 브레이크를 걸고, 엔진을 멈춥니다. 그리고 키를 뺀 다음 움직이는 모든 부품이 멈출 때까지 기다려 운전석을 떠납니다.
2. 힌지 핀으로 히치 튜브를 트랙션 유닛의 연결봉에 고정합니다.
3. 리어-잭 레그에 조립되어 있는 잭을 올려 잭 레그에서 분리한 다음 히치 튜브에 접어 넣습니다. 리어 잭 레그에 잭 조립하기(페이지 23) 및 잭 접어 넣기(페이지 24)를 참조하십시오.

참고: 리어-잭 레그에 잭을 보관하지 마십시오.

4. 리어-잭 레그에서 잭-레그 핀을 빼고 레그 튜브에서 잭 레그를 분리합니다(그림 25).

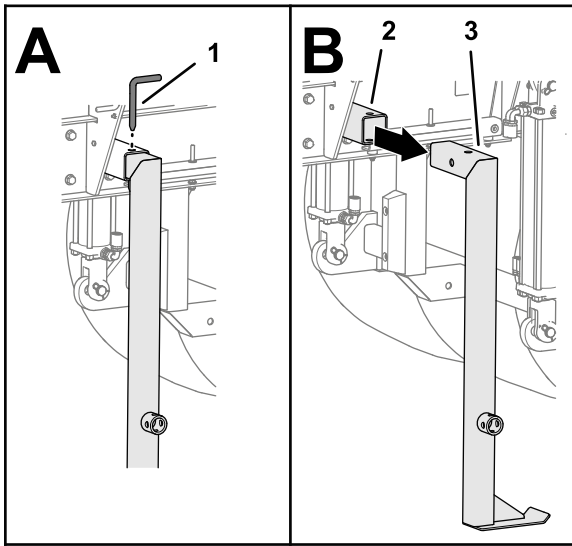


그림 25

g272503

1. 잭-레그 핀
2. 레그 튜브
3. 리어-잭 레그

5. 리어-잭 레그를 수평으로 돌려 레그 튜브에 끼웁니다(그림 26).

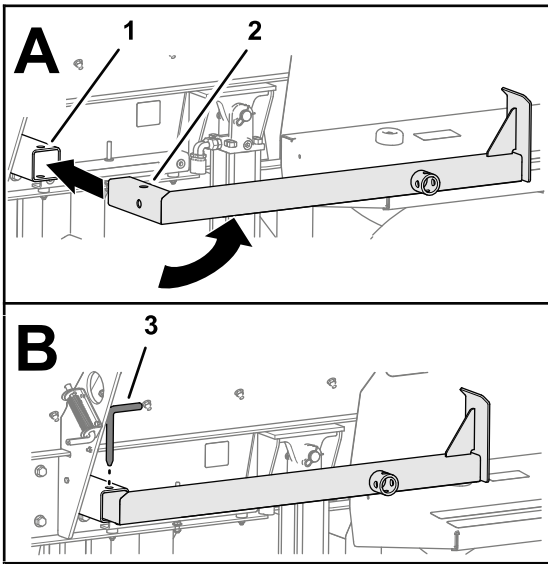


그림 26

g272500

1. 레그 튜브
2. 리어-잭 레그
3. 잭-레그 핀

6. 잭 레그와 튜브의 구멍을 나란히 맞추고 잭 레그 핀을 사용하여 잭 레그를 고정합니다(그림 26).

장비의 전면을 잭으로 받침

1. 호퍼에서 모든 자재를 내립니다.
2. 평평한 곳에 장비를 주차하고, 주차 브레이크를 걸고, 엔진을 멈춥니다. 그리고 키를 뺀 다음 모든 움직임이 멈출 때까지 기다려 운전석을 떠납니다.
3. 타이어에 고임목을 덮니다.
4. 잭을 히치 튜브에 고정하는 핀을 분리합니다(그림 27).

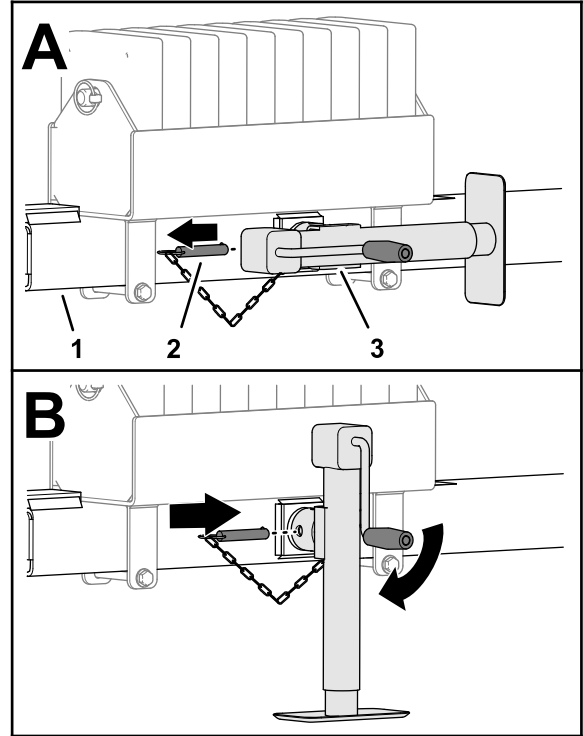


그림 27

g272502

1. 히치 튜브
2. 핀
3. 잭

5. 잭을 수직으로 돌립니다(그림 27).
6. 잭과 히치 튜브의 수평 구멍을 통해 핀을 끼웁니다(그림 27).
7. 잭을 내려 장비를 받칩니다.

잭 접어 넣기

1. 트랙션 유닛의 연결봉을 장비의 히치 튜브와 나란히 맞추고, 주차 브레이크를 걸고, 엔진을 멈춥니다. 그리고 키를 뺀 다음 움직이는 모든 부품이 멈출 때까지 기다려 운전석을 떠납니다.
2. 히치 핀으로 히치 튜브를 연결봉에 고정합니다.
3. 잭을 올립니다.
4. 핀을 뺍니다(그림 28).

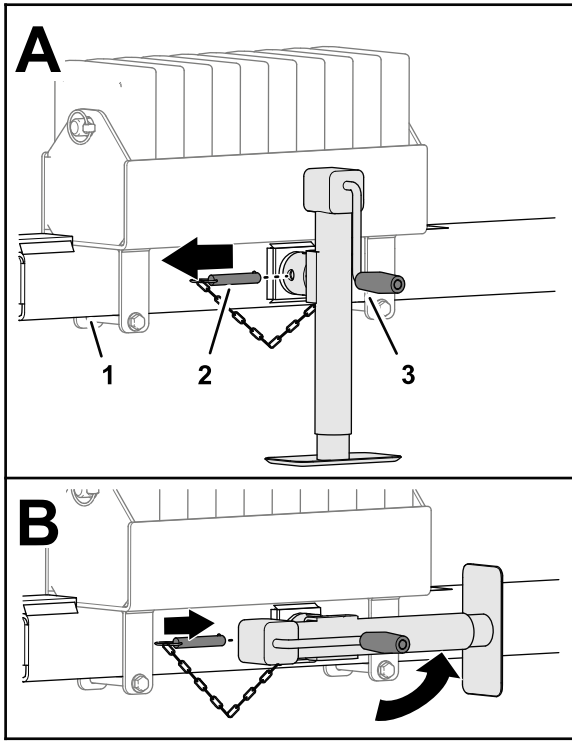


그림 28

g272501

1. 히치 튜브
2. 핀

3. 잭

5. 잭을 수직으로 돌립니다(그림 28).
6. 잭과 히치 튜브의 수평 구멍을 통해 핀을 끼웁니다(그림 28).

장비 견인

장비 견인시 다음 단계를 수행합니다.

- 장비를 작동하기 전에 잭과 리어 잭 레그를 접어 넣습니다.
- 장비를 작동할 때 유압 호스, 전원 케이블, 그리고 펜던트 케이블이 지면에 끌리지 않게 합니다. 찢히거나 잘릴 수 있는 위치는 피하십시오.
- 급회전하는 경우, 유압 호스가 트랙션 유닛의 바퀴에 닿을 수 있습니다. 필요한 경우 급회전을 피하고 신축성 있는 끈(양쪽 끝에 고리가 달린 고무줄)을 사용하여 호스와 케이블을 가운데 쪽으로 당깁니다.

전기 브레이크 작동 요령

부하 제어 장치는 전기 제어 라인에 강하 저항을 추가하여 브레이크의 최대 토크 출력을 제한함으로써 트레일러 하중 변동을 보정합니다. 다음 작동 조건을 고려하십시오.

- 브레이크 정격 용량에 맞추어 적재된 트레일러를 견인할 때 최대 제동이 되도록 브레이크 제어 장치를 설정합니다.
- 비어 있거나 일부만 짐을 실은 트레일러를 견인할 때, 브레이크 제어 장치는 최대 제동과 최소 제동 사이에서 핸드 컨트롤을 최대한 작동시켰을 때 장비 타이어 스키딩이 나타나는 지점 직전 위치로 설정합니다.

전기 브레이크 제어 장치를 설치하여 사용하지 못하면 제동 용량 이하로 적재된 장비를 정지시킬 때 과도한 브레이크 토크가 작용하게 됩니다.

장비 전원 켜기/끄기

EH 모델

장비를 사용한 작업이 다 끝나면, 항상 비상 정지 버튼(그림 29)을 눌러 전기 시스템을 해제합니다. 장비를 사용하는 작업을 시작할 때 비상 정지 버튼을 뒤로 당겨서 켜 다음 휴대용 리모컨을 켜야 합니다.

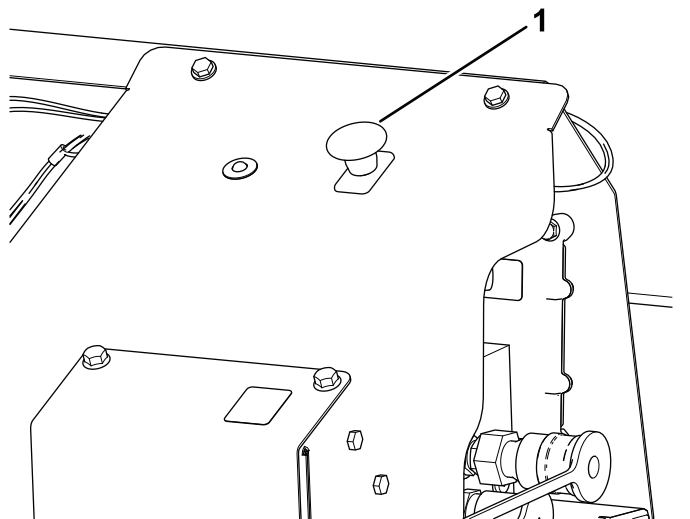


그림 29

- 1. 비상 정지 버튼

중요: 장비 작동이 다 끝나면, 비상 정지 버튼을 눌러 트랙션 유닛 배터리가 방전되지 않게 합니다.

중요: 부속장치를 사용하는 경우, 장비의 지상고가 15cm에 불과하다는 점에 유의하십시오. 장비가 경사로를 올라가기 시작하면 지상고가 줄어듭니다.

유압 제어 밸브 작동

SH 모델

장비의 왼쪽 펜더에는 세 개의 유압 제어 밸브가 있습니다(그림 30).

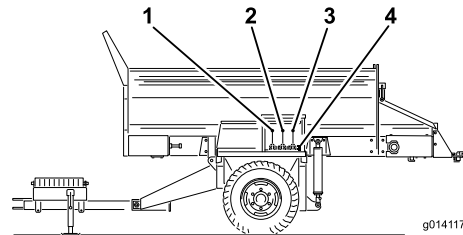


그림 30

- 1. 컨베이어 벨트 방향(왼쪽 제어 밸브)
- 2. 장비 올림/내림(가운데 제어 밸브)
- 3. 옵션 장치 켜/끄(오른쪽 제어 밸브)
- 4. 옵션 장치 유압 콕 커넥터

참고: 사용 후에 모든 제어 밸브 핸들을 가운데 위치로 돌려서 우발적으로 작동하지 않게 하십시오.

왼쪽 밸브

왼쪽 밸브는 장비 컨베이어 벨트 방향을 제어합니다.

- 장비에서 적재물을 내리려면, 제어 레버를 운전자 쪽으로 당깁니다. 이렇게 하면 자재가 컨베이어 벨트를 따라 뒤로 이동합니다.
- 장비에 적재물을 적재하려면, 제어 레버를 반대쪽으로 밀습니다. 이렇게 하면 자재가 컨베이어 벨트를 따라 앞으로 이동합니다.
- 컨베이어 벨트를 정지시키려면, 제어 레버를 가운데 위치로 움직입니다.

가운데 밸브

가운데 밸브는 장비를 올리거나 내립니다.

- 장비를 위로 올리려면, 원하는 높이에 도달할 때까지 제어 레버를 당긴 다음, 레버를 놓습니다.
- 장비를 아래로 내리려면, 원하는 높이에 도달할 때까지 제어 레버를 밀고 레버를 놓습니다.

중요: 리프트 실린더가 최대 이동 위치에 도달한 후, 제어 레버를 올라간 위치나 내려간 위치에서 잡고 있으면 안 됩니다.

오른쪽 밸브

오른쪽 밸브는 옵션 부착 장치를 제어합니다.

- 옵션 부착 장치를 켜려면 제어 레버를 당깁니다.

중요: 옵션 장치가 장착되지 않은 상태에서는 옵션 장치 레버를 ON 위치로 당기지 마십시오. 그렇게 하면 플로어 모터가 손상되어 장비가 작동을 멈출 수 있습니다.

- 옵션 장치를 끄려면, 제어 레버를 다시 가운데 위치로 옮깁니다.

참고: 제어 레버를 밀어도 기능이 작동하지 않습니다. 옵션 부착 장치는 역방향으로 작동할 수 없습니다.

유압 제어 장치 및 옵션 장치 작동하기

TH 모델

리모컨 시스템

리모컨 시스템은 휴대용 리모컨, +12 ~ +14.4 VDC의 베이스 유닛 및 와이어 하니스로 구성되어 있습니다. 이 시스템은 MH-400 자재 취급 장비와 함께 사용하고 MH-400을 제어하도록 특별히 제작된 장비입니다.

휴대용 리모컨

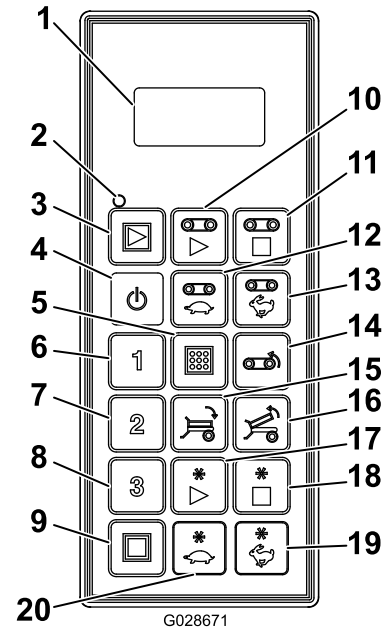










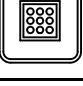







그림 31

- | | |
|---------------------------|-----------------|
| 1. LCD 디스플레이 | 11. 플로어 정지 |
| 2. 리모컨 상태 LED | 12. 플로어 속도 낮춤 |
| 3. 모두 시동: 플로어와 옵션 장치를 시동함 | 13. 플로어 속도 높임 |
| 4. 쉼/잠 | 14. 플로어 리버스 |
| 5. 저장: 프리셋 설정을 저장함 | 15. 베드 아래로 기울임 |
| 6. 프리셋 1 | 16. 베드 위로 기울임 |
| 7. 프리셋 2 | 17. 옵션 장치 시동 |
| 8. 프리셋 3 | 18. 옵션 장치 정지 |
| 9. 전부 정지: 모든 기능을 정지시킴 | 19. 옵션 장치 속도 높임 |
| 10. 플로어 시동 | 20. 옵션 장치 속도 낮춤 |

버튼 기능

버튼	이름	주 기능
	켄/끔	리모컨을 켜거나 끕니다.
	전부 시동	전원 켄/끔과 속도 표시를 포함하여 플로어와 옵션 장치의 기능을 제어합니다.
	플로어 시동	전원 켄/끔과 플로어 속도 표시를 포함하여 호퍼 컨베이어 벨트의 기능을 제어합니다.
	플로어 정지	플로어를 정지시킵니다.
	플로어 감속	플로어 속도를 낮춥니다.
	플로어 가속	플로어 속도를 높입니다.
	플로어 리버스	플로어 방향을 반대로 바꾸는 순간 작동 버튼입니다. 리버스 플로어 속도는 플로어 리버스 버튼을 누른 상태에서 플로어 가속 버튼과 플로어 감속 버튼을 사용하여 수정할 수 있습니다. 플로어 리버스 버튼을 놓으면 플로어가 꺼집니다.
	베드 아래로 기울임	베드를 아래로 내리는 순간 작동 버튼입니다.
	베드 위로 기울임	베드를 위로 올리는 순간 작동 버튼입니다.
	프리셋 1 프리셋 2 프리셋 3	이 세 개의 프리셋 값은 플로어 속도와 옵션 장치 속도 모두에 대해 저장할 수 있습니다.
	저장	프리셋 버튼과 함께 사용하여 프리셋 메모리를 저장하거나 설정합니다.
	옵션 장치 시동	전원 켄/끔과 옵션 장치 속도 표시를 포함하여 후방 옵션 장치의 기능을 제어합니다.
	옵션 장치 정지	옵션 장치를 정지시킵니다.
	옵션 장치 감속	옵션 장치 속도를 낮춥니다.
	옵션 장치 가속	옵션 장치 속도를 높입니다.
	전부 정지	플로어와 옵션 장치를 모두 정지시킵니다.

휴대용 리모컨 시동

리모컨의 켜/끔 버튼을 누르고 리모컨이 베이스를 찾을 때까지 대기합니다. 시작 루틴을 수행하는 동안 손에 있는 어떤 버튼도 누르지 마십시오.

리모컨 상태 LED 이해하기

TH 모델

휴대용 리모컨이 정보를 전송하고 있지만 플로어 버튼과 옵션 버튼이 활성화된 상태에서 아무 버튼도 누르지 않으면 리모컨 상태 LED가 2 Hz (초당 2회)의 속도로 느리게 깜박입니다. 버튼을 누르면 표시등이 10Hz의 속도로 깜박입니다.

주요 기능 요소

- 휴대용 리모컨을 켜면, 약 5초 후에 디스플레이에 **FLR OFF** 및 **OPT OFF**가 표시되어야 합니다. 디스플레이에 “waiting for base”(베이스 대기 중)이라고 표시되면, 베이스 유닛에 전력이 공급되는지 확인하고 베이스 유닛에 있는 비상 정지 버튼이 당겨져 있는지 확인하십시오.
- 항상 **현재 작업 메모리**가 있습니다. 현재 작업 메모리는 프리셋이 아닙니다. 휴대용 리모컨을 켜면, 현재 작업 메모리에서 마지막으로 저장된 작업 설정을 사용합니다.
- 휴대용 리모컨 시작 버튼의 작동 순서:
 1. 시작 버튼을 한 번 누르면(모두 시동, 플로어 시동 또는 옵션 장치 시동) 휴대용 리모컨에 저장된 현재 작업 메모리 설정을 불러옵니다.
 2. 동일한 시작 버튼을 한 번 더 누르면 유압 장치가 연결되어 있는 경우 해당 구성품이 켜집니다(디스플레이에 숫자가 올라가면서 표시됩니다).
 3. 동일한 시작 버튼을 한 번 더 누르면 확정된 새 설정값이 리모컨의 작업 메모리에 저장됩니다.
- 시작 버튼을 한 번 눌러 현재 작업 메모리 설정을 비 작동 모드로 열면, 약 10초 후에 설정이나 기능 요소 조정이 시작되고 리모컨이 다시 꺼집니다. 작업 모드에서는 10초 규칙이 적용되지 않습니다.
- 프리셋을 프로그램하는 경우, 먼저 해당 기능 요소가 **활성화되거나 연결되어 있어야** 합니다.
- 프리셋으로 작동할 수 있도록, 활성화하거나 연결할 기능 요소 속도 비율이 디스플레이에 표시됩니다. **OFF**라는 단어가 디스플레이에 표시되면, 프리셋을 실행해야 합니다.

유압 제어 장치 수동 오버라이드

TH 모델

휴대용 리모컨이 유실되거나 손상되거나 고장나는 경우에도 장비를 작동하여 작업을 완료하거나 살포 작업을 계속 진행할 수 있습니다.

장비 준비

1. 장비의 우측에서 커버 플레이트를 오버라이드 커버에 고정하는 4 개의 플랜지 헤드 캡나사를 뺍니다(그림 32).

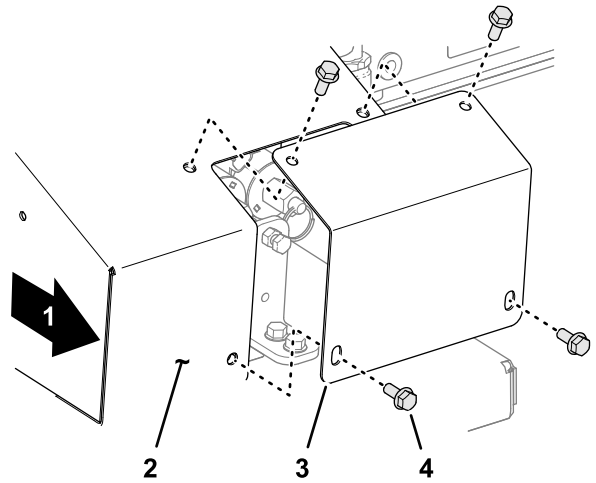


그림 32

g285427

- | | |
|-------------|---------------|
| 1. 장비의 우측 | 3. 커버 플레이트 |
| 2. 오버라이드 커버 | 4. 플랜지 헤드 캡나사 |

2. 주차 브레이크가 걸려 있는지 확인하고, 트랙션 유닛을 시동하고, 장비에 유압을 공급합니다.
3. 3 개의 제어 밸브 위치를 확인합니다(그림 33).

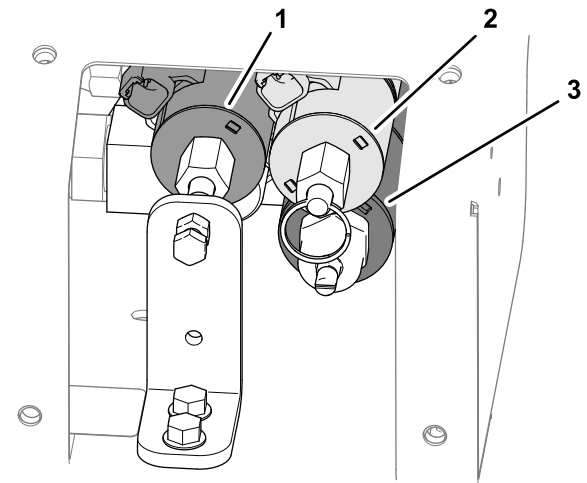


그림 33

g285426

- | | |
|-------------------|-------------------|
| 1. 플로어 속도 솔레노이드 | 3. 부착 장치-속도 솔레노이드 |
| 2. 호퍼 솔레노이드 올림/내림 | |

참고: 커버 플레이트에 있는 데칼을 참조하십시오(그림 34).

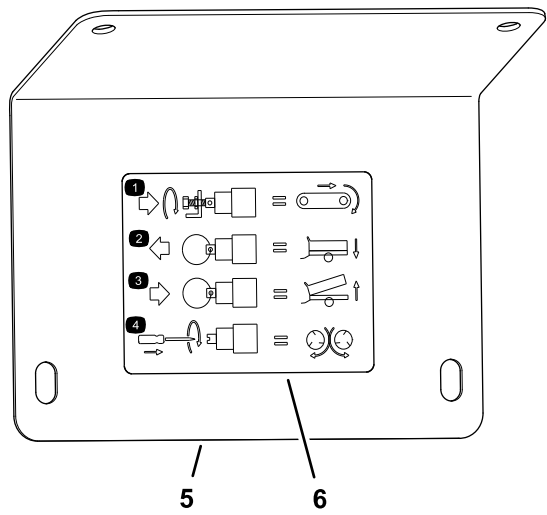


그림 34

g285596

- | | |
|--------------|--------------|
| 1. 플로어 속도 조정 | 4. 스피너 속도 조정 |
| 2. 호퍼 내림 | 5. 커버 플레이트 |
| 3. 호퍼 올림 | 6. 데칼 |

플로어 속도 조정

1. 수동 오버라이드 브래킷의 잠 너트를 풀니다 (그림 35).

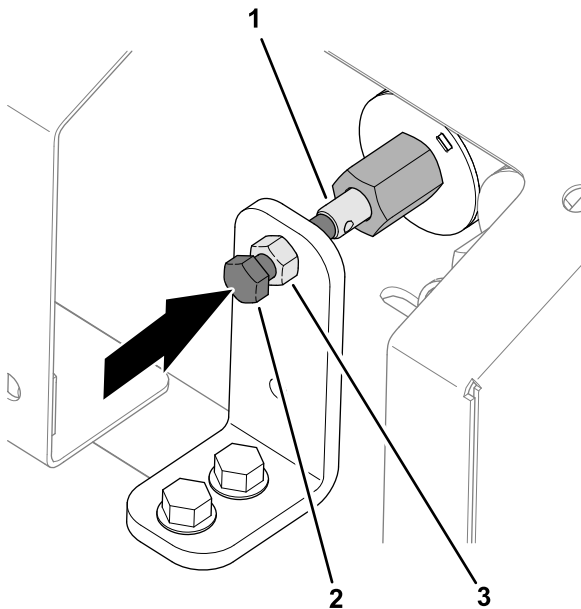


그림 35

g285594

- | | |
|------------------------|---------|
| 1. 스템(플로어 속도 솔레노이드) | 3. 잠 너트 |
| 2. 육각 헤드 나사 (밸브 오버라이드) | |

2. 밸브 오버라이드의 육각 헤드 나사를 시계 방향으로 돌려 플로어 속도를 높입니다 (그림 35).

참고: 유압 유량이 없는 경우 컬러 코드형 작동 시스템의 최대 플로어 속도를 사용하십시오.

이 설정은 호퍼에 모래가 가득한 경우에도 도움이 됩니다.

3. 장비가 올바른 플로어 속도로 작동하는 경우 잠 너트를 조입니다.

호퍼 위치 조정

- 호퍼를 내리려면(그림 36), 밸브 스템에서 링을 당깁니다.

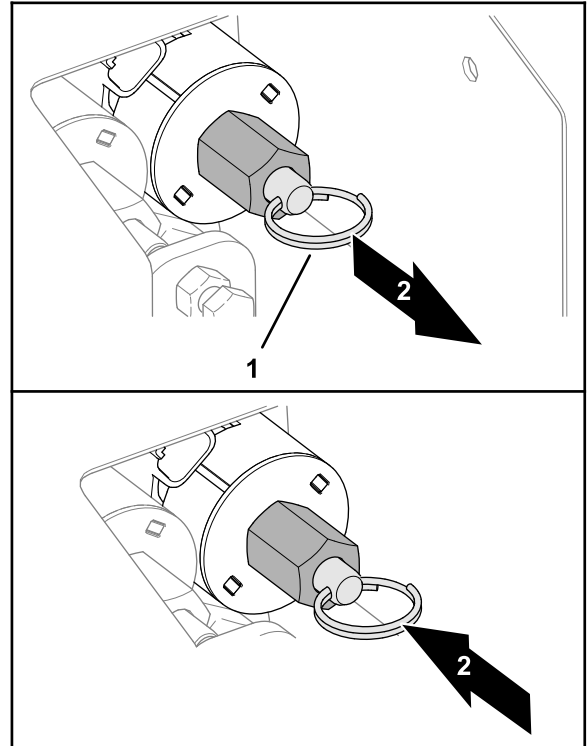


그림 36

g285595

- | | |
|------------------|----------|
| 1. 스플릿 링 (밸브 스템) | 3. 호퍼 올림 |
| 2. 호퍼 내림 | |

- 호퍼를 올리려면(그림 36), 밸브 스템에서 링을 누릅니다.

액세서리 부착 속도 조정

1. 플로어 속도를 높이려면 밸브 오버라이드의 육각 헤드 나사를 시계 방향으로 돌립니다(그림 37).

참고: 유압 흐름이 활성화된 장비를 조정하면서 조정 중에 모래가 살포되기를 원하지 않을 경우 플로어가 꺼진 상태인지 확인하십시오.

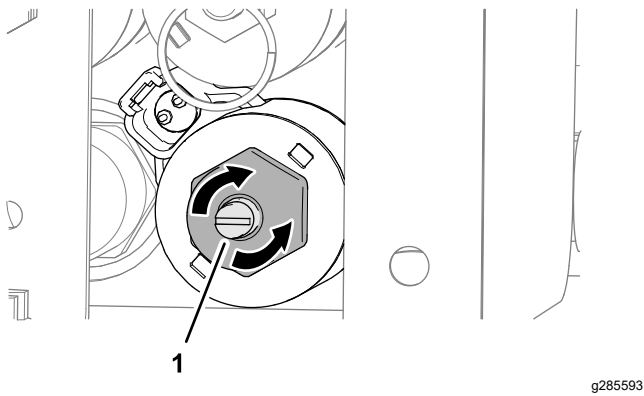


그림 37

1. 육각 헤드 나사 (밸브 오버라이드)

2. 설정이 승인되면, 견인 차량에 있는 유량 제어 기능을 사용해 작업 중에 시스템을 켜거나 끄십시오.

수동 오버라이드된 유압 제어 장치 재설정

EH 모델

휴대용 리모컨을 찾았거나 수리했거나 교체한 경우 휴대용 리모컨으로 장비를 제어하기 전에 플로어 속도 솔레노이드, 부착 장치 속도 솔레노이드 또는 두 가지를 모두 재설정하십시오.

플로어 속도 솔레노이드 재설정

EH 모델

1. 수동 오버라이드 브래킷의 잼 너트를 풉니다 (그림 38).

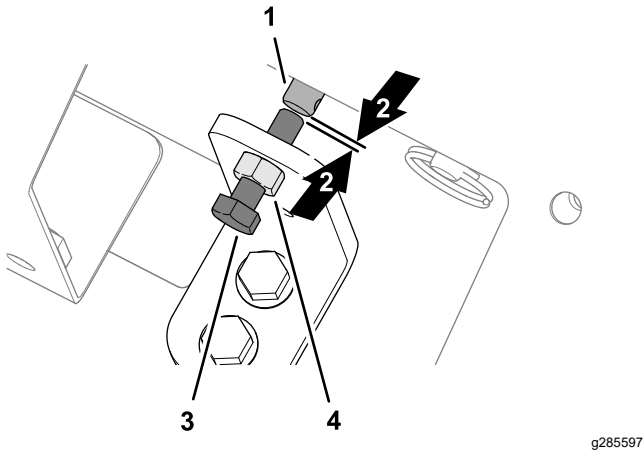


그림 38

- | | |
|---------------------|------------------------|
| 1. 스템(플로어 속도 솔레노이드) | 3. 육각 헤드 나사 (밸브 오버라이드) |
| 2. 갭(Gap) | 4. 잼 너트 |

2. 나사 끝과 플로어 속도 솔레노이드의 스템 끝 사이에 작은 틈이 보일 때까지 밸브 오버라이드 카운터의 육각 헤드 나사를 시계 방향으로 돌립니다(그림 38).

3. 잼 너트를 조입니다(그림 38).

부착 장치 속도 솔레노이드 재설정

솔레노이드의 밸브가 완전히 열릴 때까지 플랫폼 헤드 나사를 반시계 방향으로 돌립니다(그림 39).

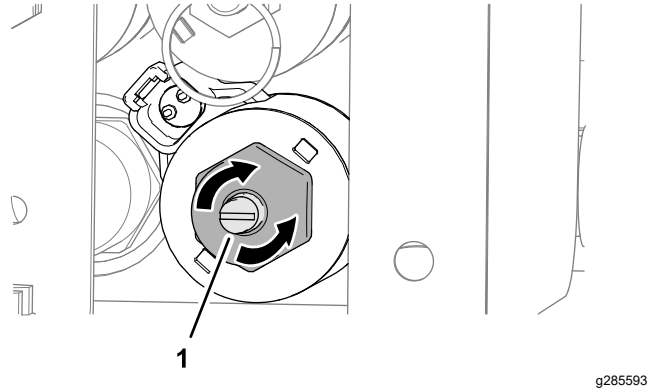


그림 39

1. 육각 헤드 나사(밸브 오버라이드)

커버 플레이트 설치

4 개의 플랜지 헤드 캡 나사를 사용하여 덮개 플레이트를 오버라이드 커버에 고정합니다(그림 40).

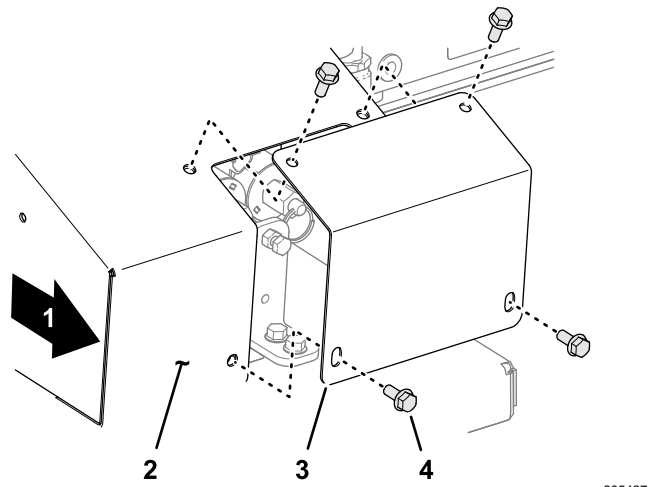


그림 40

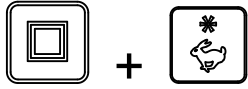
- | | |
|-------------|---------------|
| 1. 장비의 우측 | 3. 커버 플레이트 |
| 2. 오버라이드 커버 | 4. 플랜지 헤드 캡나사 |

액정 표시장치(LCD)

휴대용 리모컨의 버튼을 누르면 2줄, 8 문자/줄 LCD (액정 표시장치)에 상태와 활동이 표시됩니다. 이 LCD에서는 사용자가 백라이트와 명암비를 조정할 수 있습니다. 변경 내용이 현재 작동 중인 리모컨 메모리에 저장됩니다. 장치의 전원이 꺼진 후, 표시장치는 장치를 켤 때 마지막 명암비와 백라이트 설정을 사용합니다.

명암비 증가

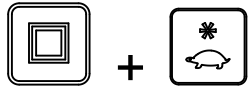
디스플레이를 보면서 원하는 명암비가 될 때까지 모두 정지 버튼과 옵션 장치 증가 버튼을 동시에 누릅니다.



참고: 설정값은 OFF, LOW 및 HIGH의 세 가지입니다.

명암비 감소

디스플레이를 보면서 원하는 명암비가 될 때까지 모두 정지 버튼과 옵션 장치 감소 버튼을 동시에 누릅니다.



참고: 설정값은 OFF, LOW 및 HIGH의 세 가지입니다.

백라이트 높이기

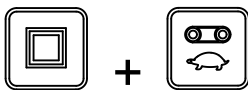
디스플레이를 보면서 원하는 백라이트가 될 때까지 모두 정지 버튼과 플로어 가속 버튼을 동시에 누릅니다.



참고: 모든 휴대용 리모컨 기능 중에서 디스플레이 백라이트가 전력을 가장 많이 소모합니다. 백라이트를 높이면 전력 소비가 증가하고 배터리 수명이 단축됩니다. 배터리 수명을 연장하려면 휴대용 리모컨 백라이트를 줄입니다.

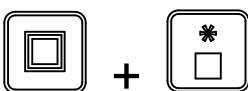
백라이트 줄이기

디스플레이를 보면서 원하는 백라이트가 될 때까지 모두 정지 버튼과 플로어 감속 버튼을 동시에 누릅니다.



배터리 수명, 작동 빈도, 베이스 및 리모컨 ID 표시 확인

모두 정지 버튼과 옵션 장치 정지 버튼을 동시에 누르고 있으면 다양한 시점의 정보가 표시됩니다.



버튼을 누르고 있으면, 디스플레이가 약 2초마다 바뀌면서 먼저 남은 전력량 비율이나 현재 배터리 전력량으로 배터리 예상 수명을 표시하고, 유닛이 정보를

교환하는 작동 빈도(채널), 그리고 휴대용 리모컨 ID 번호를 표시합니다. 그리고 마지막으로 연결된 베이스 유닛 ID를 표시합니다.

휴대용 리모컨 관리

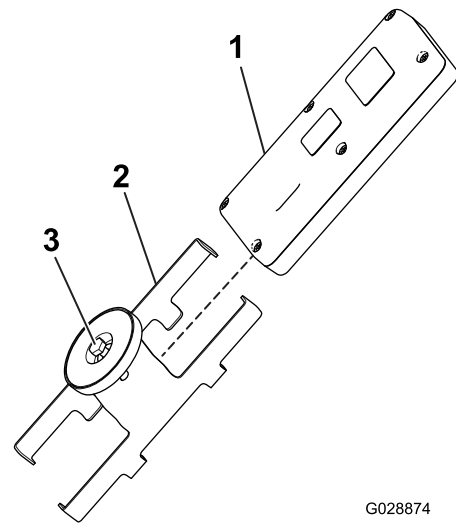
휴대용 리모컨이 튼튼하기는 하지만, 단단한 곳에 떨어뜨리지 마십시오. 물이나 연성 세제로 적신 부드러운 천을 사용하여 휴대용 리모컨을 깨끗하게 닦으십시오. LCD 화면이 긁히지 않게 하십시오.

휴대용 리모컨의 배터리 교체

휴대용 리모컨의 전력은 4개의 AA 알칼라인 배터리(각각 1.5V)로 공급하며, 작동 전력은 2.4 ~ 3.2V입니다. 배터리 수명은 약 300시간(백라이트를 끈 상태에서 연속 작동 기준)이지만, 사용 설정, 특히 백라이트 강도 설정에 따라 배터리 수명이 달라집니다. 즉, 백라이트 설정이 높을수록 전력이 더 많이 소모되므로, 배터리 수명이 더 짧아집니다.

중요: 휴대용 리모컨을 사용할 때, 항상 새 배터리를 여분으로 보유하십시오.

1. 자석 리모컨 브래킷에서 자석의 볼트를 풀니다(그림 41).



G028874

g028874

그림 41

1. 휴대용 리모컨
2. 자석 리모컨 브래킷
3. 자석에 끼운 볼트

2. 브래킷 측면을 밀어서 분리하고 리모컨을 뺍니다(그림 41).
3. 리모컨 뒷면에서 나사 6개를 풀고 덮개를 분리합니다(그림 42).

참고: 가능한 경우, 덮개와 배터리를 분리할 때 고무 실과 금속 가스켓은 채널 안에 그대로 두십시오.

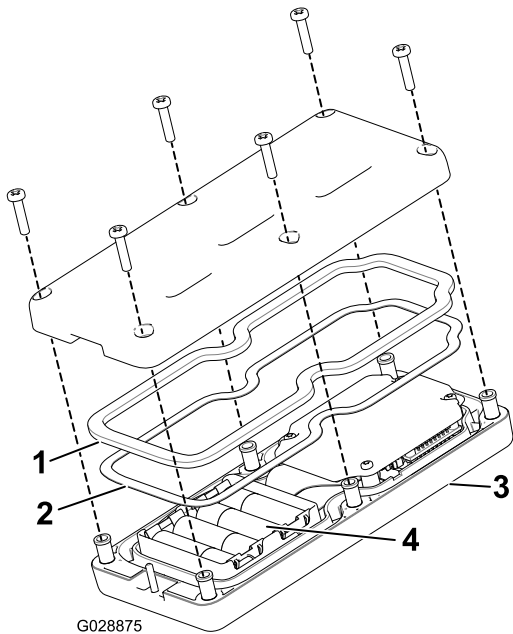


그림 42

- | | |
|-----------|--------------|
| 1. 고무 씰 | 3. 휴대용 리모컨 |
| 2. 금속 가스켓 | 4. AA 배터리 4개 |

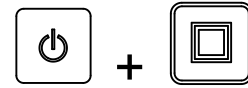
- 방전된 배터리는 분리하여 현지 규정에 따라 적절하게 폐기합니다.
- 배터리를 극성을 올바르게 맞추어 단자 크래들에 설치합니다. 크래들에 각 단자에 맞는 극성 표시가 새겨져 있습니다(그림 42).
참고: 배터리를 부정확하게 설치하면, 휴대용 리모컨이 작동하지 않습니다.
- 실수로 고무 씰과 금속 가스켓을 분리한 경우, 휴대용 리모컨의 채널 안에 주의하여 다시 설치합니다(그림 42).
- 덮개를 다시 끼우고 이전에 빼어 둔 6개의 나사로 고정하는 다음(그림 42), 1.5 ~ 1.7N·m의 토크로 조입니다.
- 휴대용 리모컨을 자석 리모컨 브래킷에 설치하고, 반쪽 리모컨을 함께 밀어서 휴대용 리모컨을 고정시킨 다음, 자석 내의 볼트를 조입니다(그림 41).

휴대용 리모컨을 베이스에 연결하기

제조 시에 처음에 휴대용 리모컨을 베이스에 연결하기 때문에 리모컨과 베이스 사이에 통신이 가능합니다. 하지만, 현장에서 리모컨과 베이스 유닛을 다시 연결시켜야 하는 경우가 있을 수 있습니다.

- 비상 정지 버튼을 눌러 베이스 유닛에서 전력을 차단하고 휴대용 리모컨이 꺼지는 지 확인합니다.
- 베이스 유닛 근처의 직접 보이는 곳에 섭니다.

- کم/کم 버튼과 모두 정지 버튼을 동시에 누른 다음 그대로 누르고 있습니다.



휴대용 리모컨의 초기화 화면이 차례로 나타난 다음 **ASSOC PENDING(연결 대기)**에서 멈춥니다.

- 두 버튼을 모두 계속 누르고 있다가 **ASSOC ACTIVE(연결 활성화)**가 표시(약 4초)되면 즉시 버튼을 놓습니다.

디스플레이에 **PRESS STORE(저장을 누르세요)**가 표시됩니다.

- 저장 버튼을 누르고 있습니다.



리모컨에 **POW UP BASE(베이스 전원 켜기)**가 표시됩니다.

- 저장 버튼을 계속 누르고 있는 동안, 비상 정지 버튼을 당겨 베이스 유닛에 전력을 공급합니다.

휴대용 리모컨이 베이스 유닛과 연결(링크)됩니다. 성공하면 디스플레이에 **ASSOC PASS(연결 성공)**라고 표시됩니다.

- 저장 버튼을 놓습니다.

중요: 디스플레이에 **ASSOC EXIT(연결 종료)**가 표시되면 연결이 실패한 것입니다.

참고: 휴대용 리모컨과 베이스 유닛 링크 상태는 모두 정지 버튼과 옵션 장치 정지 버튼을 동시에 누르고 있으면 표시됩니다.

디스플레이가 차례로 바뀌면서 선택된 채널 및 베이스 유닛 ID가 표시됩니다.



휴대용 리모컨을 사용한 플로어 및 옵션 장치 작동

TEH 모델

다음 절차를 사용하여 장비 플로어와 옵션 장치(예: 트윈 스피너 또는 기타 부속 장치)를 다음과 같이 설정하고 작동하십시오.

- 플로어만 설정하여 작동하기
- 옵션 장치만 설정하여 작동하기
- 플로어와 옵션 장치를 함께 설정하여 작동하기

플로어만 설정하여 작동하기



처음에 플로어 시동 버튼을 누르면 (플로어가 작동하고 있지 않은 경우), 리모컨 디스플레이에 저장된 설정이 나타나고 **FLR** 다음에 **S**가 표시됩니다 (즉, **FLRS**). 이것은 리모컨이 설정 전용 모드를 가리킵니다. 이 설정 전용 모드에서는 설정값을 올리거나 내릴 수 있지만, 플로어는 활성화되지 않고 계속 꺼진 상태로 있습니다. 따라서 원하는 플로어 속도를 설정하거나 저장된 설정값을 사용할 수 있으며, 원치 않는 움직임은 생기지 않습니다. 속도를 설정한 후 플로어 시동 버튼을 눌러 선택된 설정으로 플로어를 작동시킵니다(유압 장치를 연결하면, 플로어가 작동을 시작함). 플로어 시동을 한 번 더 눌러 현재 값을 메모리에 저장합니다.

참고: 플로어가 작동 중인 상태에서 플로어 설정을 변경하면 변경 사항이 즉시 적용되지만, 설정값을 변경한 후 플로어 시동을 다시 눌러 새 설정을 저장하지 않으면 일시적으로만 적용됩니다. 예를 들어, 디스플레이에 **FLRS**가 표시된 상태에서 조정하고, 플로어 시동을 눌러 조정된 설정으로 플로어를 시동한 다음 플로어 시동을 다시 눌러 변경 내용을 저장하지 않고 휴대용 리모컨을 끄면 됩니다. 다시 리모컨을 사용하게 되면, 설정값이 이전에 저장된 값으로 돌아갑니다.

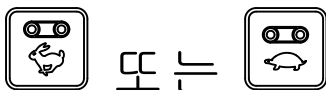
참고: 플로어 시동을 누르면 10초 타이머가 시작되고, **FLRS** (설정 전용 모드)가 표시됩니다. 10초 이내에 버튼을 누르지 않으면, 디스플레이에 **FLR**이 다시 표시되고 이전 상태/값이 표시되어 실행됩니다. 휴대용 리모컨이 설정 전용 모드인 상태에서 버튼을 누르면 타이머가 10초로 재설정됩니다.

1. 플로어 시동 버튼을 누릅니다.



미리 보기 값과 **FLRS**가 표시됩니다.

2. 플로어 가속 버튼이나 플로어 감속 버튼을 사용하여 속도 설정을 조정합니다.



3. 플로어 시동 버튼을 눌러 플로어를 시동합니다.



4. 플로어 시동 버튼을 눌러 플로어 값을 저장합니다.



디스플레이에 **FLOOR STORE(플로어 저장)**가 표시됩니다. 앞으로 설정값을 다시 변경할 때까지 플로어를 시동할 때마다 설정된 값이 사용됩니다.

옵션 장치만 설정하여 작동하기



처음에 옵션 장치 시동 버튼을 누르면 (옵션 장치가 작동하고 있지 않은 경우), 휴대용 리모컨 디스플레이에 저장된 설정이 나타나고 **OPT** 다음에 **S**가 표시됩니다(즉, **OPTS**). 이것은 리모컨이 설정 전용 모드를 가리킵니다. 이 설정 전용 모드에서는 설정값을 올리거나 내릴 수 있지만, 옵션 장치는 활성화되지 않고 계속 꺼진 상태로 있습니다. 따라서 원하는 옵션 장치 속도를 설정하거나 저장된 설정값을 사용할 수 있으며, 원치 않는 움직임은 생기지 않습니다. 속도를 설정한 후 옵션 장치 시동 버튼을 눌러 선택된 설정으로 옵션 장치를 작동시킵니다(유압 장치를 연결하면, 옵션 장치가 작동을 시작함). 옵션 장치 시동을 한 번 더 눌러 현재 값을 메모리에 저장합니다.

참고: 옵션 장치가 작동 중인 상태에서 플로어 설정을 변경하면 즉시 적용되지만, 설정값을 변경한 후 옵션 장치 시동을 다시 눌러 새 설정값을 저장하지 않으면 일시적으로만 적용됩니다. 예를 들어, 디스플레이에 **OPTS**가 표시된 상태에서 조정하고 옵션 장치 시동을 눌러 조정된 설정값으로 옵션 장치를 시동한 다음, 옵션 장치 시동을 다시 눌러 변경 내용을 저장하지 않고 휴대용 리모컨을 끄면 됩니다. 다시 리모컨을 사용하게 되면, 설정값이 이전에 저장된 값으로 돌아갑니다.

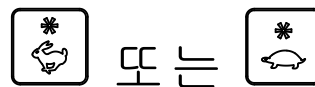
참고: 옵션 장치 시동을 누르면 10초 타이머가 시작되고, **FLRS** (설정 전용 모드)가 표시됩니다. 10초 이내에 버튼을 누르지 않으면, 디스플레이에 **FLR**이 다시 표시되고 이전 상태/값이 표시되어 실행됩니다. 휴대용 리모컨이 설정 전용 모드인 상태에서 버튼을 누르면 타이머가 10초로 재설정됩니다.

1. 옵션 장치 시동 버튼을 누릅니다.



미리 보기 값과 **FLRS**가 표시됩니다.

2. 옵션 장치 가속 버튼이나 옵션 장치 감속 버튼을 사용하여 속도 설정을 조정합니다.



3. 옵션 장치 시동 버튼을 눌러 플로어를 시동합니다.



4. 옵션 장치 시동 버튼을 눌러 옵션 장치 값을 저장합니다.



디스플레이에 **OPTION STORE(옵션 장치 저장)**가 표시됩니다. 앞으로 설정값을 다시 변경할 때까지 플로어를 시동할 때마다 설정된 값이 사용됩니다.

플로어와 옵션 장치를 함께 설정하여 작동하기



처음에 모두 시동 버튼을 누르면 (옵션 장치가 작동하고 있지 않은 경우), 리모컨 디스플레이에 플로어와 옵션 장치의 저장된 설정값이 나타나고 **FLR**과 **OPT** 다음에 **S**가 표시됩니다(즉, **FLRS**와 **OPTS**). 이것은 휴대용 리모컨이 설정 전용 모드임을 가리킵니다. 이 설정 전용 모드에서는 설정값을 올리거나 내릴 수 있지만, 플로어와 옵션 장치는 활성화되지 않고 계속 꺼진 상태로 있습니다. 따라서 원하는 속도를 설정하거나 저장된 설정값을 사용할 수 있으며, 원치 않는 움직임은 생기지 않습니다. 속도를 설정한 후 모두 시동 버튼을 눌러 선택된 설정으로 플로어와 옵션 장치를 활성화합니다(유압 장치가 연결되어 있는 경우에는 플로어와 옵션 장치가 시동됩니다). 모두 시동을 한 번 더 눌러 현재 값을 메모리에 저장합니다.

참고: 플로어와 옵션 장치가 작동 중인 상태에서 설정을 변경하면 즉시 적용되지만, 설정값을 변경한 후 모두 시동을 다시 눌러 새 설정값을 저장하지 않으면 일시적으로만 적용됩니다. 예를 들어, 디스플레이에 **FLRS** 및 **OPTS**가 표시된 상태에서 조정을 하고, 모두 시동을 눌러 조정된 설정값으로 플로어와 옵션 장치를 시동한 다음, 모두 시동을 다시 눌러 변경 내용을 저장하지 않고 휴대용 리모컨을 끄면 됩니다. 다시 리모컨을 사용하게 되면, 설정값이 이전에 저장된 값으로 돌아갑니다.

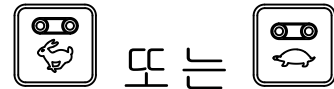
참고: 모두 시동을 누르면 10초 타이머가 시작되고, 설정 전용 모드가 표시됩니다. 10초 이내에 버튼을 누르지 않으면, 디스플레이에 **FLR** 및 **OPT**가 다시 표시되고 이전 상태/값이 표시되어 이전 상태/값을 사용합니다. 휴대용 리모컨이 설정 전용 모드인 상태에서 버튼을 누르면 타이머가 10초로 재설정됩니다.

1. 모두 시동 버튼을 누릅니다.

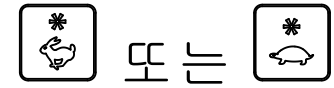


미리 보기 값과 **FLRS** 및 **OPTS**가 표시됩니다.

2. 다음과 같이 속도 설정을 조정합니다.
 - 플로어 가속 버튼이나 플로어 감속 버튼을 사용하여 플로어 속도 설정을 조정합니다.



- 옵션 장치 가속 버튼이나 옵션 장치 감속 버튼을 사용하여 옵션 장치 속도 설정을 조정합니다.



3. 모두 시동 버튼을 눌러 플로어와 옵션 장치를 작동합니다.



4. 모두 시동 버튼을 눌러 값을 저장합니다.



디스플레이에 **ALL STORE(모두 저장)**가 표시됩니다. 앞으로 설정값을 다시 변경할 때까지 플로어를 시동할 때마다 설정된 값이 사용됩니다.

참고: 모두 시동 버튼을 사용하여 설정을 저장하려면 플로어와 옵션 장치를 모두 실행해야 합니다. 둘 중 하나만 작동하거나 아무 것도 작동하지 않는 경우, 모두 시동 버튼을 누르면 두 가지가 모두 시동되거나 작동 중이 아닌 장치가 시동됩니다. 아무 것도 저장되지 않고, 이전에 저장된 플로어 및 옵션 장치 설정이 표시됩니다.

플로어 및 옵션 장치에 대해 저장된 명령이 두 번 사용된다는 점을 기억해야 합니다. 한 번은 플로어 시동 버튼이나 옵션 장치 시동 버튼을 사용하여 개별적인 명령으로 사용되고, 한 번은 모두 시동을 사용하는 결합 동작으로 사용됩니다.

휴대용 리모컨 프리셋 모드 TA 모델

프리셋 1, 2 및 3 버튼 설정

휴대용 리모컨에는 플로어 및 옵션 장치 속도 설정을 사용하여 프로그램할 수 있는 세 개의 프리셋 버튼이 있습니다. 각 프리셋 버튼은 모두 시동 버튼의 미리보기 모드처럼 작동합니다. 단, 다른 종류의 사용자 정의 간편 참조 속도값을 사용합니다.

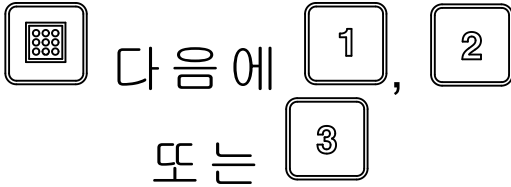
프리셋 버튼을 누를 때 플로어 및/또는 옵션 장치가 작동 중이라면, 플로어 설정과 옵션 장치 설정 모두의 미리보기 값이 표시됩니다. 이때 모두 시동버튼을 누르면, 현재 작동 중인 값이 프리셋 값으로 대체됩니다. 10초 내에 모두 시동 버튼을 누르지 않으면, 시스템이 이전에 저장된 값으로 되돌아갑니다.

프리셋 버튼의 값을 설정하려면 다음 절차를 사용하십시오.

1. 개별적으로 또는 모두 시동 버튼을 사용해 플로어와 옵션 장치를 모두 시동합니다.



2. 각 출력에 맞는 가속 버튼과 감속 버튼을 사용하여 플로어와 옵션 장치 모두에 대해 원하는 속도를 설정합니다.
3. 저장 버튼을 누른 상태에서 원하는 프리셋 버튼(1, 2 또는 3)을 누릅니다.



화면에 PRESET SAVED(프리셋 저장됨)이 표시됩니다.

참고: 플로어나 옵션 장치 중 하나가 꺼진 상태에서 저장 버튼을 누르고 있으면서 프리셋 버튼을 누르면 플로어나 옵션 장치에 대해 새 값이 저장되지 않습니다. 즉, 프리셋에는 이전에 저장된 값이 그대로 유지됩니다.

프리셋 모드 사용

1. 원하는 프리셋 버튼(1, 2 또는 3)을 눌러 플로어와 옵션 장치 설정을 표시합니다.
2. 모두 시동 버튼을 눌러 플로어와 옵션 장치를 시동합니다(유압 장치가 켜진 상태인 경우).
3. 시동 버튼과 정지 버튼을 사용하여 플로어와 옵션 장치를 원하는 대로 제어합니다.

호퍼 적재

중요: 호퍼에 사람을 실지 마십시오.

중요: 장비나 견인 차량의 적재 한도를 초과하여 적재물을 운반하지 마십시오. [사양 \(페이지 18\)](#)을 참조하십시오.

중요: 각 적재물의 안정성은 차이가 있습니다. 예를 들어, 적재물이 높을수록 무게 중심이 더 높습니다. 필요한 경우 최대 적재 한도를 줄여서 안정성을 높이십시오.

1. 장비를 견인 차량에 연결하십시오.
2. 호퍼에 자재를 실으십시오.
 - 위나 뒤에서 장비에 적재하십시오.
 - 모래나 자갈과 같은 대부분의 자재의 경우, 프런트 엔드 버킷 로더를 사용할 수 있습니다. 조경 목재나 비료 푸대 등의 자재의 경우, 자재를 컨베이어 벨트에 올려 놓거나 적

재 위치에 유압 장치를 배치하여 뒤에서부터 실으십시오.

- 보다 쉽게 접근할 수 있도록 후방 게이트를 분리해야 할 수도 있습니다.
- 자재 푸대를 사용하는 경우, 자재를 호퍼에 실기 전에 자루의 내용물을 로더의 버킷에 부으십시오. 안정성을 보장하기 위해, 적재물을 앞뒤와 측면으로 고르게 분산시키십시오.

중요: 크기가 크거나 무거운 물체를 호퍼에 넣지 마십시오. 후방 게이트 개구부보다 더 큰 물질은 벨트와 후방 게이트 어셈블리를 손상시킬 수 있습니다. 또한, 적재물의 질감이 균일한지 확인하십시오. 장비에서 모래 속의 작은 자갈이 예측할 수 없는 방식으로 튀어나올 수 있습니다.

장비가 뒤집히는 것을 피하는 법(이 설명서의 안전 전사지 참조):

- 적재물의 높이와 무게를 주의 깊게 관찰하십시오. 적재물이 높고 무거울수록 뒤집힐 위험이 커집니다.
- 하중을 앞뒤와 측면으로 고르게 분산시키십시오.
- 방향을 바꿀 때 주의하고, 안전하지 않은 조작은 피하십시오.

자재 내리기

⚠ 경고

이 장비는 손이나 발을 절단할 수 있습니다.

장비가 작동 중이고 트랙션 유닛이 작동 중일 때 컨베이어 및 옵션 부착 장치에 손과 발이 닿지 않게 합니다.

⚠ 경고

견인 차량에 연결되지 않은 상태에서 장비에서 적재물을 내리면 하중이 이동하여 장비가 뒤집어질 수 있습니다.

적재물을 내리기 전에 장비가 견인 차량에 연결되어 있는지 확인하십시오.

- 짐을 내리는 동안 장비 뒤에 서 있지 마십시오.
- 장비가 경사로에 놓인 상태에서 장비의 적재물을 내리지 마십시오.

대량으로 적재물 내리기

1. 자재를 내려 놓을 위치로 장비를 후진합니다.
2. 후방 게이트 걸쇠를 풀고 컨베이어 벨트를 컵니다.

- 원한다면, 장비 뒤쪽을 위로 올립니다. 이렇게 하면 자재가 각각 다른 각도로 내려지며, 전체 적재물을 빠르게 내릴 수 있습니다.

통제된 적재물 내리기

- 후방 게이트 걸쇠를 닫습니다.
- 잭 핸들을 사용하여 후방 게이트의 조정 가능한 부분을 열거나 닫습니다(그림 43 및 그림 44). 이렇게 하면 옵션 장치를 사용할 때 자재 흐름이 제한됩니다.

중요: 모래나 자갈과 같이 직경이 25mm 미만인 자재를 내리는 경우 후방 게이트의 조정 가능한 부분을 사용하십시오.

중요: 자재가 조정 가능한 부분을 통해 흐르지 않는 경우 뒷문을 완전히 여십시오. 새로운 자재는 먼저 테스트하십시오.

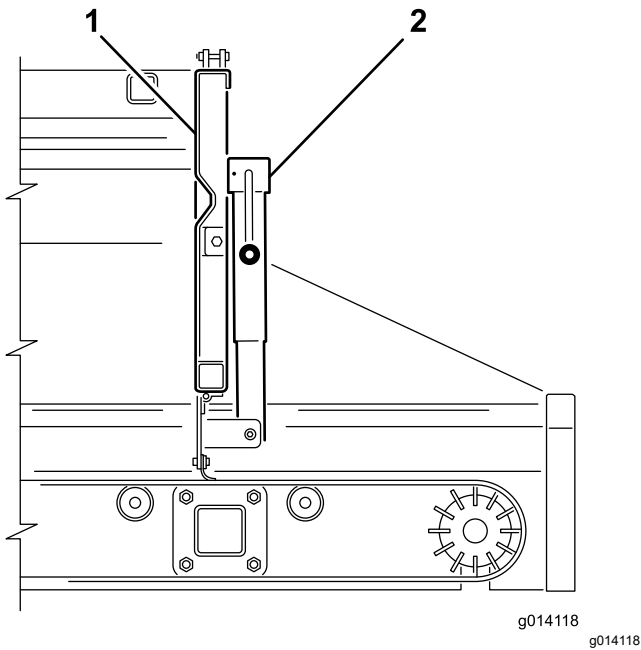


그림 43

- 후방 게이트
- 피드 게이트 잭

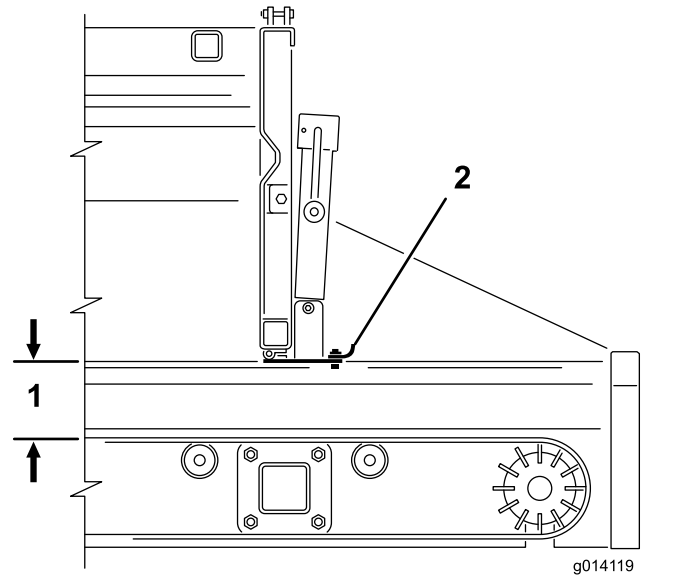


그림 44

- 최대 개구부 12.5cm
- 피드 게이트

옵션 부착 장치 작동

- 트랙션 유닛의 엔진을 끕니다.
- SH 모델에서 제어 레버를 사용하여 옵션 장치와 컨베이어 벨트를 컵니다(적재물 내리기 위치).
- SH 모델과 EH 모델 모두에서 설정값, 스프레드 패턴 및 유량을 조정합니다.

참고: 원하는 유량과 살포 깊이가 나올 때까지 실험해 보아야 할 수도 있습니다. 기타 변수에는 지면 속도와 자재 유형이 포함됩니다. 자재마다 입자 크기가 다르기 때문에, 살포 패턴도 차이가 있을 수 있습니다.

새로운 자재는 항상 사람들에게서 떨어진 트인 장소에 갈아 테스트하십시오.

- 트랙션 유닛의 엔진을 시동하여 트랙션 유닛 유압 장치를 컵니다.
- SH 모델에서 ON/OFF 펜던트 스위치를 켜서 살포 작업을 시작합니다. EH 모델에서 옵션 장치를 켜고 휴대용 리모컨으로 컨베이어 벨트를 컵니다.
- SH 모델에서 ON/OFF 펜던트 스위치를 꺼 살포 작업을 중단합니다. 옵션 부착 장치는 계속 작동합니다. EH 모델에서 컨베이어 벨트를 끈 다음 부착 장치를 끕니다.
- EH 모델의 경우, 모두 시동 기능을 옵션 장치 시동 및 벨트 시동 기능 대신 단일 작동 시작 기능으로 사용할 수 있습니다. 부착 장치가 먼저 시동한 다음, 벨트가 시동합니다.
- 장비가 비어 있는 상태에서 유압 장치를 끄고 장비를 운반합니다.

참고: 고르지 않은 지형에서 주행하는 경우, 장비를 최대 안전 주행 범위까지 올리십시오. 그렇지 하면 옵션 부착 장치의 지상고가 더 커집니다.

⚠ 경고

옵션 부착 장치에서는 자재가 최대 12m의 빠른 속도로 튀어나와 주변에 있는 사람들이 다칠 수 있습니다.

살포 작업 중에 사람 및 기타 물체에 주의하십시오.

중요: 주행은 하지만 살포 작업은 하지 않는 경우, 장비를 최대 안전 주행 범위까지 올리고 옵션 부착 장치를 끕니다.

작업 후

작동 후 안전성

- 단단하고 평평한 곳에 장비를 주차하고, 주차 브레이크를 걸고, 엔진을 멈춥니다. 그리고 키를 뺀 다음 모든 움직임이 멈출 때까지 기다려 장비에서 내립니다.
- 지면이 부드러우면 잭 레그가 파고 들어가 장비가 뒤집어질 수 있으므로 부드러운 지면은 피하십시오.
- 경사로에서, 또는 잭과 리어-잭 레그를 맞물리지 않은 상태에서는 장비를 견인 차량에서 분리하지 마십시오.
- 장비를 분리할 때, 항상 휠에 고임목을 대어 움직이지 않게 하십시오.
- 장비의 모든 부품을 양호한 작동 상태로 관리하고 모든 하드웨어를 조여진 상태로 관리하십시오.
- 닳거나 손상된 전사지는 모두 교체하십시오.

장비를 트랙션 유닛에서 분리하기

1. 마른 수평면에 장비를 주차하고 트랙션 유닛의 주차 브레이크를 걸고 엔진을 끄고 키를 뺍니다.
2. 장비 타이어의 앞과 뒤에 고임목을 땁니다.
3. 유압 시스템에서 압력을 해제합니다.
4. 트랙션 유닛에서 2개의 유압 호스와 7 핀 코일형 전원 케이블을 분리합니다. **장비를 트랙션 유닛에 연결하기 (페이지 19)의 그림 21**을 참조하십시오.

호스와 케이블을 코일형으로 감아서 장비 앞 부분에 보관합니다.

5. SH 모델의 경우, 제어 펜던트를 분리하여 건조한 곳에 보관합니다. EH 모델의 경우, 휴대용 리

모컨을 건조하고 안전한 장소에 보관합니다. 비상 정지 버튼을 눌렀는지 확인하십시오.

6. 리어-잭 레그를 수직 위치로 돌립니다. **리어 잭 레그로 장비 받치기 (페이지 22)**를 참조하십시오.

중요: 트랙션 유닛에서 장비를 분리하는 경우 항상 리어 잭 레그를 사용하십시오.

7. 잭을 조립하는 방법:

- 연결부 웨이트가 위로 작용하여 견인 차량의 히치로 전달되면(연결부 웨이트 감소), 잭을 리어 잭 레그에 조립합니다. **리어 잭 레그에 잭 조립하기 (페이지 23)**를 참조하십시오.
- 연결부 웨이트가 아래로 작용하여 견인 차량의 히치로 전달되면(연결부 웨이트 증가), 잭을 히치 튜브에서 수직이 되도록 돌립니다. **장비의 전면을 잭으로 받침 (페이지 24)**를 참조하십시오.

8. 장비가 잭으로 완전히 받쳐질 때까지 잭으로 장비를 들어 올리고 히치 핀을 뺍니다.
9. 장비와 트랙션 유닛 사이에 더 이상 연결된 부분이 없는지 확인합니다. 트랙션 유닛을 시동하고 유닛을 구동하여 장비에서 분리합니다.

유지보수

유지관리 안전성

- 장비를 정비하거나 조정하기 전에, 장비를 멈추고 엔진을 끈 다음 주차 브레이크를 걸고 키를 빼십시오. 그리고 움직이는 모든 부품이 멈출 때까지 기다리십시오.
- 이 설명서에 나와 있는 유지관리 작업만 수행하십시오. 중요한 수리가 필요하거나 도움을 받는 것이 좋은 경우에는 Toro 지정 판매 대리점에 문의하십시오.
- 호퍼 밑에서 유지관리 작업을 하기 전에, 유압 실린더 지지대를 설치하십시오.

- 항상 너트, 볼트 및 나사를 단단히 조여 장비를 안전하게 작동할 수 있는 상태로 관리하십시오.
- 가능하다면, 엔진 작동 중에는 장비를 정비하지 마십시오. 움직이는 부품에서 떨어지십시오.
- 견인 차량 엔진이 작동 중일 때에는 체인 장력을 점검하거나 조정하지 마십시오.
- 에너지가 축적된 부품의 압력을 조심스럽게 해제하십시오.
- 장비 밑에서 작업하는 경우 고임목이나 잭 스탠드로 장비를 받치십시오.
- 장비를 유지 보수하거나 조정한 후 모든 가드가 설치되어 있는지 확인하십시오.

권장 유지보수 일정

유지보수 서비스 간격	유지보수 절차
처음 100시간 후	<ul style="list-style-type: none"> 전기 브레이크를 조정하고 사용이나 성능에 따라서는 좀더 일찍 조정합니다.
매번 사용하기 전 또는 매일	<ul style="list-style-type: none"> 타이어와 휠을 점검합니다. 유압 시스템을 점검합니다. 옵션 부착 장치를 점검합니다. 벨트 및 후방 게이트 씰을 점검합니다. 후방 게이트를 점검하십시오.
매 40시간	<ul style="list-style-type: none"> 컨베이어 벨트 및 롤러를 점검합니다.
매 50시간	<ul style="list-style-type: none"> 모든 베어링과 부싱을 윤활하십시오. 먼지가 매우 많고 이물질이 낀 상태에서 장비를 작동할 때는 베어링과 부싱을 매일 윤활하십시오. 매번 세척한 다음에는 지정된 주기와 상관없이 즉시 구리스 피팅을 윤활하십시오.
매 월	<ul style="list-style-type: none"> 브레이크 슈와 라이닝을 점검합니다. 브레이크 슈와 라이닝을 간단하게 육안으로 검사합니다. 아이들러 롤러를 점검합니다.
매 년	<ul style="list-style-type: none"> 전기 브레이크를 점검하고 정비합니다. 전기 브레이크를 점검하고 정비합니다. 많이 사용하여 마모되는 경우에는 더 자주 점검하고 정비하십시오.

사전 유지보수 절차

▲ 경고

유지관리 작업을 하기 전에 장비에서 모든 전원을 차단하십시오.

유압 실린더 지지대 설치

▲ 경고

올려진 호퍼 아래에서 유지 보수 작업을 수행하기 전에 2개의 유압 실린더 지지대를 설치합니다 (그림 46).

- 호퍼의 각 측면에 위치한 유압 실린더 지지대를 뺍니다(그림 45).

윤활

그리스 규격

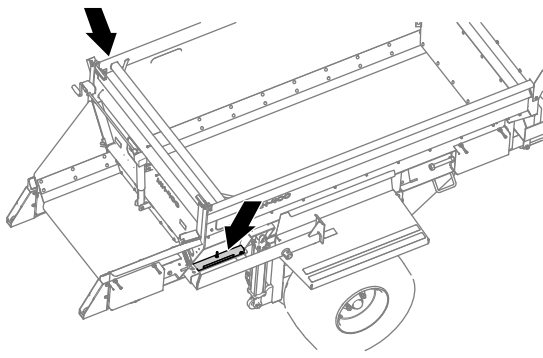
2번 리튬 그리스

베어링과 부상 윤활 처리

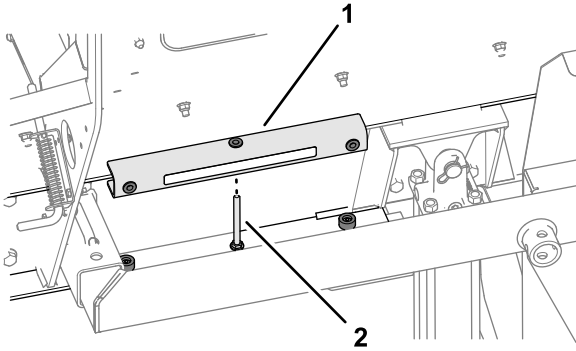
서비스 간격: 매 50시간 먼지가 매우 많고 이물질이 낀 상태에서 장비를 작동할 때는 베어링과 부상을 매일 윤활하십시오. 매번 세척한 다음에는 지정된 주기와 상관없이 즉시 그리스 피팅을 윤활하십시오.

1. 그리스 피팅을 깨끗하게 닦아내어, 이물질이 베어링이나 부상에 밀려 들어가지 못하게 합니다.
2. 베어링이나 부상에 그리스를 주입합니다.
3. 빠져나온 그리스를 닦아냅니다.

베어링 및 부상의 윤활 지점은 다음과 같습니다.



g272505



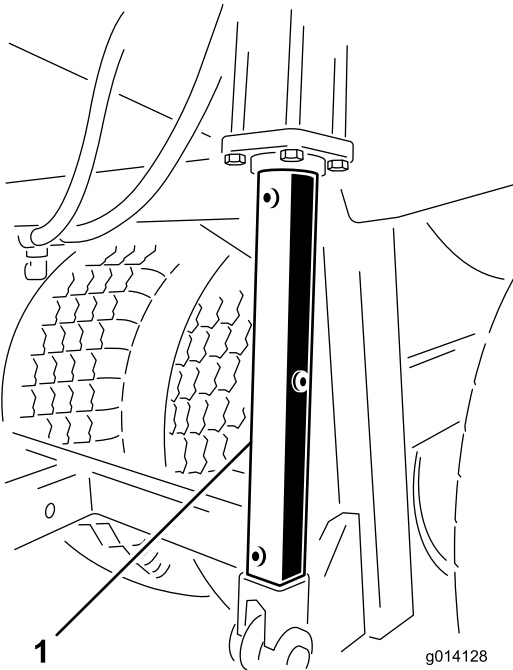
g272506

그림 45

1. 유압 실린더 지지대

2. 호퍼를 완전히 기울입니다.

3. 유압 실린더 지지대를 유압 실린더의 로드 조립합니다(그림 46).

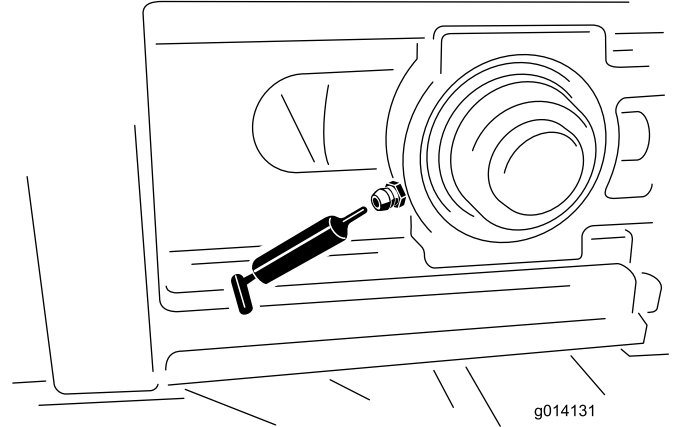


g014128

g014128

그림 46

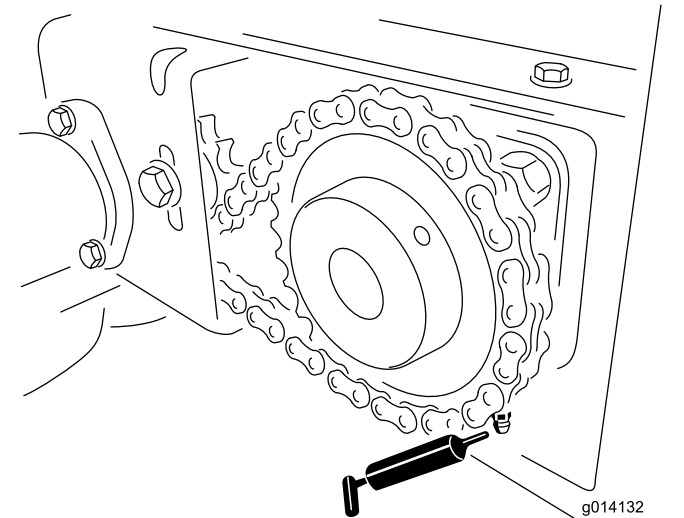
1. 유압 실린더 지지대



g014131

g014131

그림 47



g014132

g014132

그림 48

구동 시스템 유지보수

타이어 및 휠 점검

서비스 간격: 매번 사용하기 전 또는 매일

1. 타이어 공기압이 84cm 타이어의 경우 1.72bar(25psi)이고 81cm 타이어의 경우 2.07bar(30psi)인지 또는, 타이어 제조사에서 권장하는 값인지 확인합니다.
2. 과도한 마모나 눈에 보이는 손상이 있는지 타이어를 점검합니다.
3. 휠 볼트가 꼭 조여져 있고 빠진 볼트가 없는지 확인합니다.

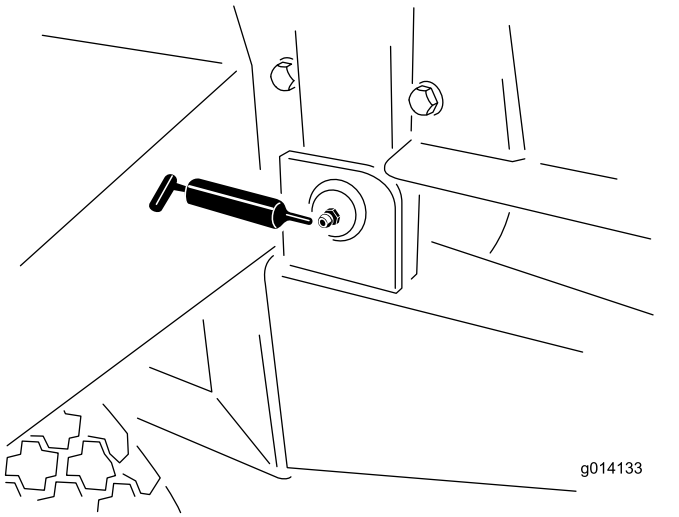


그림 49

g014133

타이어 교체하기

바깥쪽 타이어 교체하기

1. 트랙션 유닛의 주차 브레이크를 겁니다.
2. 장비에서 옵션 부착 장치를 분리합니다.
3. 호퍼에서 모든 자재를 제거합니다.
4. 손상된 타이어의 반대쪽에 고임목을 설치합니다.
5. 펑크난 타이어에서 6개의 러그 너트를 풀되 완전히 빠지는 마십시오.
6. 타이어가 플로어나 지면에서 떨어질 때까지 호이스트나 잭으로 장비를 들어 올리고, 잭 스탠드로 장비를 받칩니다.
장비가 안정적인지 확인합니다.
7. 헐거운 러그 너트를 빼고 타이어를 분리합니다.
8. 손상된 타이어는 수리하거나 교체합니다.
9. 위의 단계를 반대로 진행하여 장비에 휠을 장착합니다.

참고: 휠이 허브에서 가운데에 놓이고 여섯 개의 휠 볼트가 전부 조여져 있는지 확인하십시오. 135N·m의 토크로 서로 어긋나는 형태로 조입니다.

안쪽 타이어 교체하기

중요: 장비를 트랙션 유닛에 부착된 상태로 유지합니다.

1. 트랙션 유닛의 주차 브레이크를 겁니다.
2. 장비에서 옵션 부착 장치를 분리합니다.
3. 호퍼에서 모든 자재를 제거합니다.
4. 손상된 타이어의 반대쪽에 고임목을 설치합니다.
5. 손상된 타이어가 있는 쪽에서, 워킹 범 서스펜션의 베어링을 새시에 고정하는 4개의 볼트와 4개의 록너트를 뺍니다.

바깥쪽 휠 너트를 느슨하게 풀되 빠지는 말고, 베어링 볼트에 유격이 생기게 합니다.

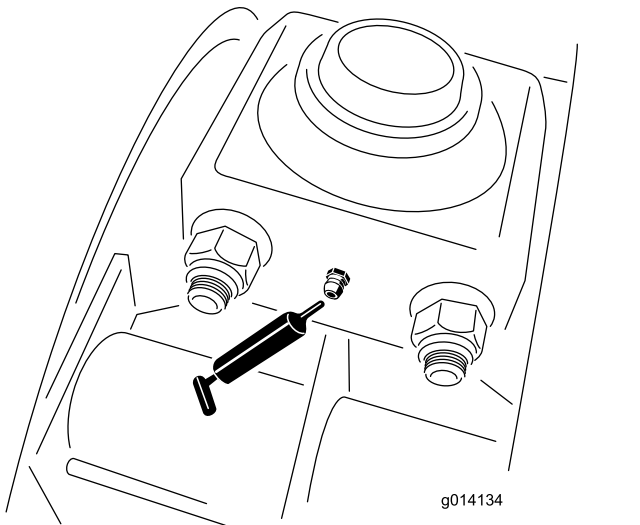


그림 50

g014134

- 안쪽 타이어와 워킹 빔 액슬 어셈블리를 굴러 장비에서 떨어지게 하고 장비를 잭 스탠드로 받칠 수 있을 때까지 장비를 호이스트나 잭으로 들어 올립니다.

장비가 안정적인지 확인합니다.

- 손상된 타이어를 뺍니다.
- 손상된 타이어는 수리하거나 교체합니다.
- 위의 단계를 반대로 진행하여 장비에 타이어를 장착합니다.

참고: 휠이 허브의 중앙에 놓이고 여섯 개의 휠 볼트와 베어링 볼트가 전부 135 N-m (100 ft-lb)의 토크로 조여져 있는지 확인합니다.

브레이크 유지보수

전기 브레이크 점검

서비스 간격: 매월

매년

- 브레이크 슈 및 라이닝의 육안 검사.
- 전기 브레이크를 점검하고 정비합니다.

전기 브레이크 조정

서비스 간격: 처음 100시간 후 사용이나 성능에 따라서는 좀더 일찍 조정합니다.

- 장비를 올리고 잭 스탠드로 고정합니다.
- 휠과 드럼이 자유롭게 도는지 확인합니다.
- 브레이크 배킹 플레이트 뒷면의 슬롯에서 조정 구멍 덮개를 분리합니다.
- 나사 드라이버를 사용하여, 조절 어셈블리의 스타 휠을 돌려서 브레이크 슈를 확대합니다 (그림 51).

라이닝이 드럼에 가하는 힘으로 휠이 돌기 어려워질 때까지 브레이크 슈가 밖으로 나오게 조정합니다.

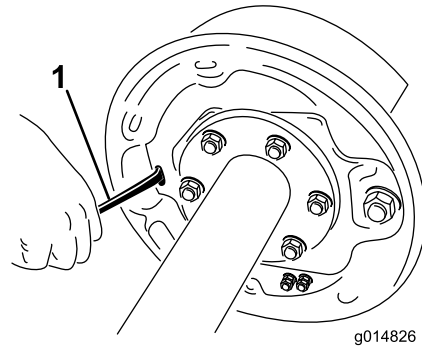


그림 51

- 나사 드라이버

- 휠이 라이닝에 약간 끌리면서 자유롭게 돌 때까지 스타 휠을 반대 방향으로 돌립니다.
- 조정 구멍 덮개를 장착합니다.
- 각 브레이크를 통해 단계 2를 반복합니다.

브레이크 슈와 라이닝 점검

서비스 간격: 매월

브레이크 슈가 마모되면, 각 브레이크에서 두 개의 슈를 모두 교체하고, 동일한 축의 두 개의 브레이크를 모두 교체합니다. 이렇게 하면 브레이크가 균형이 맞는 상태를 유지합니다.

다음 조건에서 브레이크 라이닝을 교체하십시오 :

- 마모 되어 남은 두께가 1.6mm 미만이 된 경우.
- 그리스나 오일로 오염된 경우.
- 비정상적으로 흠집이 나거나 파인 경우.

참고: 가늘게 열 균열이 발생하는 것은 브레이크 라이닝에서 정상입니다.

브레이크 청소 및 검사

서비스 간격: 매년 많이 사용하여 마모되는 경우에는 더 자주 점검하고 정비하십시오.

- 마모되거나 흠이 난 자석과 슈는 교체하십시오.
- 배킹 플레이트, 마그넷 암, 자석 및 브레이크 슈는 자동차 브레이크 클리너를 사용하여 청소하십시오.
- 분리된 모든 부품은 그 부품을 분리한 동일한 브레이크와 드럼 어셈블리에서 교체되게 해야 합니다.
- 마그넷 암에 혈검거나 마모된 부품이 있는지 점검하십시오.
- 슈 리턴 스프링, 홀드 다운 스프링 및 조절 스프링이 늘어나거나 변형되지 않았는지 점검하고, 필요한 경우 교체하십시오.

▲ 주의

브레이크 분진은 흡입하면 건강에 해로우므로, 브레이크를 정비할 때 다음을 주의하십시오.

- 분진이 생기게 하거나 흡입하지 마십시오.
- 브레이크 라이닝을 가공하거나 다듬거나 갈지 마십시오.
- 청소하는데 압축 공기를 사용하거나 드라이 브러싱하지 마십시오.

브레이크 윤활

전기 브레이크를 다시 조립하기 전에, 고착 방지제 또는 Lubriplate™ 등의 그리스를 한 겹 얇게 다음 위치에 바릅니다:

- 브레이크 앵커 핀
- 액츄에이팅 암 브러싱 및 핀
- 배킹 플레이트에서 브레이크 슈 및 마그넷 레버 암과 닿는 부위
- 액츄에이팅 암의 액츄에이팅 블럭

중요: 그리스가 브레이크 라이닝, 드럼 또는 자석에 닿지 않게 하십시오.

자석 점검

브레이크의 전자석은 적절한 입력 가진력과 마찰력을 제공하도록 구성되어 있습니다.

자석을 주기적으로 점검하여 고르지 않게 마모되어 있으면 교체하십시오. 직선자가 달린 공구를 사용하여 마모를 확인하십시오.

정상적으로 마모된 경우에도, 자석 표면의 마찰 소재를 통해 마그넷 코일의 일부라도 보이면 자석을 교체하십시오. 자석은 쌍(즉, 축의 양쪽 면)으로 교체하십시오.

자석을 교체할 때, 드럼 전기자 표면도 보수하십시오.

유압 시스템 유지보수

유압 시스템 안전성

- 유압 오일이 피부에 침투하면 즉시 의학적 치료를 받으십시오. 주입된 오일은 몇 시간 내에 의사가 수술 방식으로 제거해야 합니다.
- 모든 유압 오일 호스 및 라인의 상태가 양호하고 모든 유압 연결부 및 피팅이 단단히 조여 있는지 확인한 후에 유압 시스템에 압력을 가하십시오.
- 고압의 유압 오일이 분출되는 핀 홀 누출 부위나 노즐에 손이나 신체 부위가 닿지 않게 하십시오.
- 유압 오일 누출 지점은 판지나 종이를 사용하여 찾으십시오.
- 유압 시스템에서 작업을 하는 경우 먼저 유압 시스템의 모든 압력을 배출하십시오.

닿거나 손상된 호스는 교체합니다.

3. 트랙션 유닛의 유압 오일량을 점검합니다.
필요한 경우 탱크에 유압 오일을 추가합니다. 트랙션 유닛의 *사용 설명서*를 참조하십시오.

유압 오일 규격

Toro 프리미엄 트랜스미션/유압 트랙터 오일(5갤런 통이나 55갤런 드럼으로 구입할 수 있습니다. 부품 번호는 부품 카탈로그를 참고하거나 Toro 대리점에 문의하십시오.)

대체 오일: Toro 오일을 구할 수 없으면, 다른 석유계 범용 트랙터 유압 오일(UTHF)을 사용할 수 있습니다. 단, 해당 규격이 다음 물질 속성 모두에 대해 다음과 같은 물질 속성의 명시된 범위 내이고 업계 표준을 충족해야 합니다. 합성유 사용은 권장하지 않습니다. 적절한 제품을 알아보려면 유통유 판매 대리점에 문의하십시오.

참고: Toro는 부적절한 대체 제품으로 인해 발생하는 손상에 대해 책임지지 않습니다. 따라서 권장 제품에 대해 책임을 지는 유명 제조사의 제품만 사용하십시오.

물질 속성:

점도, ASTM D445 cSt @ 40°C 55 ~ 62

점도 지수 ASTM D2270 140 ~ 152

cSt @ 100°C 9.1 ~ 9.8

유동점, ASTM D97 -35°F ~ -46°F

업계 표준:

API GL-4, AGCO Powerfluid 821 XL, Ford New Holland FNHA-2-C-201.00, Kubota UDT, John Deere J20C, Vickers 35VQ25 및 Volvo WB-101/BM

유압 시스템 점검

서비스 간격: 매번 사용하기 전 또는 매일

1. 유압 시스템에 오일이 새는 부분이 있는지 점검합니다.
누출되는 부분이 발견되면 피팅을 조이거나 손상된 부품을 교체하거나 수리합니다.
2. 유압 호스에 마모된 부분이나 손상이 있는지 점검합니다.

옵션 부착 장치

옵션 부착 장치 점검

서비스 간격: 매번 사용하기 전 또는 매일

- 콕 어태치 브래킷이 고정되어 있고 안전 클립이 설치되어 있는지 확인합니다.
없어진 안전 클립이 있으면 교체합니다.
- 옵션 부착 장치가 단단히 조여져 움직이거나 미끄러져 나가지 않는지 점검합니다.
필요한 경우 클램프를 조정합니다.
- 트윈 스피너 디스크의 패들 마모 상태를 점검합니다.
마모가 되어 얇아진 패들은 교체합니다.
- 트윈 스피너 하우징의 균열이나 부식 상태를 점검합니다.

컨베이어 벨트 유지관리

컨베이어 벨트 및 롤러 점검

서비스 간격: 매 40시간

매월

- 컨베이어 벨트가 롤러 위에서 똑바르게 궤도를 따라 움직이며 미끄러지지 않는지 점검합니다.
필요한 경우 컨베이어 벨트 트래킹을 조정합니다. [컨베이어 벨트 트래킹 조정 \(페이지 45\)](#)을 참조하십시오.
- 전방 롤러와 후방 롤러 사이의 아이들러 롤러가 휘거나 달라 붙지 않았는지 점검합니다.
필요한 경우 마모되거나 손상된 아이들러 롤러를 교체하거나 수리합니다.

컨베이어 벨트 트래킹 조정

컨베이어 벨트가 중심이 맞지 않고 안쪽으로 움직이면 조정해야 합니다([그림 52](#)). 조정하는 가장 좋은 시점은 작동 중의 적재 작업 사이입니다.

1. 장비의 후방으로 이동하여 벨트의 어느 쪽이 달는지 판단합니다.
2. 같은 쪽의 전방으로 이동하여, 잠금 너트를 느슨하게 풀고 1/4 바퀴 돌 때마다 조정 너트를 조입니다.
3. 장비를 작동하기 전에 양쪽 잠금 너트를 모두 조입니다.
4. 장비에 자재를 실은 다음, 전부 비워질 때까지 적재물을 이동합니다. 여러 차례 반복하십시오.
5. 벨트를 멈추고 장비 후방으로 가서 결과를 관찰합니다.

벨트가 적절하게 움직이며 이동할 때까지 위의 단계를 여러 차례 반복해야 할 것입니다.

참고: 적재물의 유형과 위치에 따라 벨트가 조금씩 움직일 것입니다. 벨트가 측면 레일에 닿지 않으면, 벨트를 트래킹할 필요가 없습니다.

중요: 컨베이어 벨트의 후방 구동 롤러는 조정하지 마십시오. 후방 구동 롤러는 제작 시 규격에 맞추어 설정되어 있습니다. 조정이 필요하다면 공인 Toro 판매 대리점에 문의하십시오.

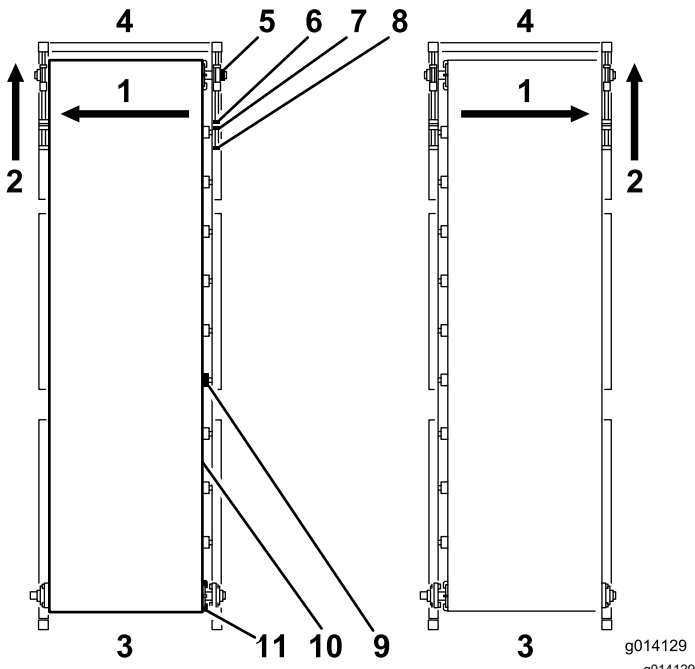


그림 52

- | | |
|----------------------------------|-------------|
| 1. 벨트가 이쪽으로 트래킹 하는 경우— | 7. 잠금 너트 |
| 2. 동일한 쪽의 전방에 맞추어 이 텐서너를 조정하십시오. | 8. 텐서너 로드 |
| 3. 후방 | 9. 벨트 롤러 |
| 4. 전방 | 10. 컨베이어 벨트 |
| 5. 테이크업 베어링 | 11. 구동 롤러 |
| 6. 조절 너트 | |

컨베이어 벨트 장력 조정

벨트 장력을 자주 점검하여 조정하십시오(그림 52). 모든 고무 컨베이어 벨트는 신축성이 있습니다. 특히 새 제품이거나 잠시 사용하지 않은 경우에 그렇습니다.

1. 후방 게이트와 피드 게이트가 플로어에서 최소 6.25mm 떨어진 상태(자재에 따라 차이가 있음)로 장비를 평평한 지면에 주차하십시오.
2. 장비가 사용할 것으로 예상되는 모래를 장비에 최대한 실습니다.
3. 장비 한쪽 측면에서 검정색 앞 덮개를 분리합니다.
4. 두 개의 렌치를 사용하여 텐서너 로드의 끝을 움직이지 않도록 잡고, 로드의 끝에서 가장 가까운 잠금 너트를 느슨하게 풉니다.
5. 잠금 너트를 2~5cm 뒤로 움직입니다.

⚠ 경고

가드와 덮개를 분리한 상태로 컨베이어 벨트를 작동하면 심각한 부상을 입을 수 있습니다.

안전 가드를 분리할 때 움직이는 부품에 닿지 않도록 매우 주의하십시오.

6. 컨베이어 벨트를 켭니다.
7. 벨트가 미끄러지면, (장비를 끄고) 장력 볼트를 고르게 반 바퀴 조이고 벨트가 다시 미끄러지는지 점검합니다. 벨트가 미끄러지지 않고 움직일 때까지 계속합니다.
8. 두 장력 조절 볼트를 모두 반 바퀴씩 한번 더 돌립니다. 이 경우 장력이 적절해야 합니다.
9. 벨트 장력을 확인하려면, 새시 크로스 멤버에서 장비 밑을 봅니다. 장비가 내려가는 위치에 있을 때 벨트 가운데가 새시 크로스 멤버에서 떨어져 있어야 합니다. 벨트 가운데 부분이 크로스 멤버에 닿으면, 장력 조절 볼트를 1/4 바퀴 더 조입니다.

중요: 끈기 있게 작업하십시오. 벨트에 과도한 장력을 가하지 마십시오.

중요: 벨트 장력 조절 볼트를 조일 때 에어 공구를 사용하지 마십시오.

컨베이어 벨트 교체하기

벨트를 분리하기 전에 다음 지침을 읽어 보십시오. 벨트가 파손되면, 칼을 사용하여 벨트의 손상되지 않은 부분을 자르십시오. 제품 보증 청구를 하려면, 벨트 공급사에서 벨트를 점검하여 손상 상태를 평가하고 교체 권고를 해야 합니다.

벨트 분리

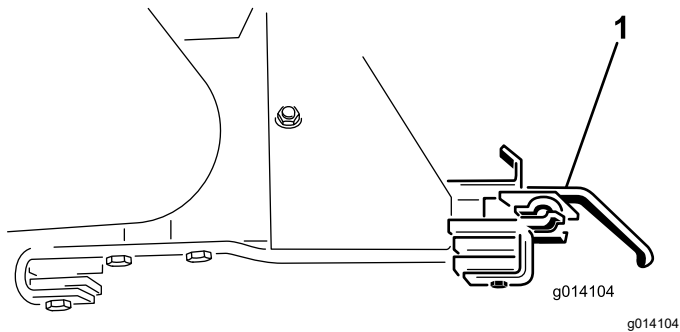
1. 장비의 바깥쪽 네 모서리에 있는 검정색 안전 덮개를 분리합니다.
2. 금속 레일을 부착한 상태에서, 호퍼의 전면과 양쪽 측면에서 안쪽 고무 라이너의 가이드를 분리합니다.
3. 금속 레일의 뒤쪽에서 실리콘 씰러를 분리하(되 다시 장착할 때 실리콘 씰러를 잊지 말고 발라 주)십시오.
4. 양쪽 앞 모서리에서, 두 개의 렌치를 사용하여 텐서너 로드의 끝을 움직이지 않게 잡습니다.
5. 타이 로드 끝에서 가장 가까운 너트를 느슨하게 풉니다.
6. 장력 조절 로드와 필로우 블록 베어링에 닿지 않을 때까지 안쪽 조절 너트를 뒤로 움직입니다.
7. 전방 아이들러 롤러를 받칩니다.
8. 오른쪽 전면 모서리로 가서 샤프트의 필로우 블록 베어링을 잡고 있는 잠금 칼라를 분리합니다. 멈춤 나사를 뒤로 물리고 잠금 칼라를 시계 반대 방향으로 돌려 그렇게 합니다. 망치와 편치를 사용하여 잠금 칼라가 샤프트에서 풀려 나올 때까지 시계 반대 방향으로 잠금 칼라를 두들깁니다.

참고: 전방 아이들러 롤러는 상단 가이드와 하단 가이드(장비의 각 측면에 한 세트씩)에 있는 두 개의 필로우 블록 베어링이 받치고 있습니다.

9. 왼쪽 전면 코너에서도 이 단계를 반복합니다.
10. 아이들러 롤러를 뒤로 밀어 필로우 블록 베어링을 분리하여 필로우 블록 베어링이 가이드에서 밀려 나오게 합니다.
11. 두 개의 안전 브래킷을 분리하고 롤러를 열린 구멍을 통해 아래로 밀니다.
12. 장비의 후방으로 이동하여 장력 조절 스프로킷을 느슨하게 풉니다.
13. 드라이브 스프로킷에서 체인을 분리합니다.
14. 드라이브 스프로킷에서 멈춤 나사를 느슨하게 풀고 드라이브 스프로킷과 키를 구동 롤러 샤프트에서 분리합니다.
15. 후방 구동 롤러를 받칩니다.

중요: 후방 롤러 조정 브래킷 어셈블리는 건드리지 마십시오. 벨트가 정확하게 이동하지 않는 경우 자동으로 후방 롤러를 조정하도록 구성되어 있습니다.

16. 양쪽 측면의 플랜지 베어링에서 볼트 2개를 분리합니다.
17. 샤프트의 플랜지 베어링 옆에서 잠금 칼라를 분리하고 두 베어링을 모두 밀어서 샤프트에서 분리합니다.
18. 두 개의 옵션 장치 부착 브래킷을 분리합니다 (그림 53).



1. 옵션 장치 부착 브래킷

19. 구동 롤러를 슬롯을 통해 아래로 내립니다.
20. 더 잘 보이도록 후방 게이트를 분리합니다.
21. 호퍼 안쪽의 카트리지를 같은 위치에 같은 방향으로 다시 설치할 수 있도록 카트리지 위치를 잘 보아 두십시오. 장비의 측면을 따라 여섯 군데에 볼트로 조여져 있습니다(각 측면에 세 개의 4 볼트 플레이트).
22. 네 모서리 각각에 있는 리프팅 장치에서 스트랩을 사용하여 카트리지를 고정합니다.
23. 24개의 볼트를 분리하여 카트리지를 분리합니다(그림 54).

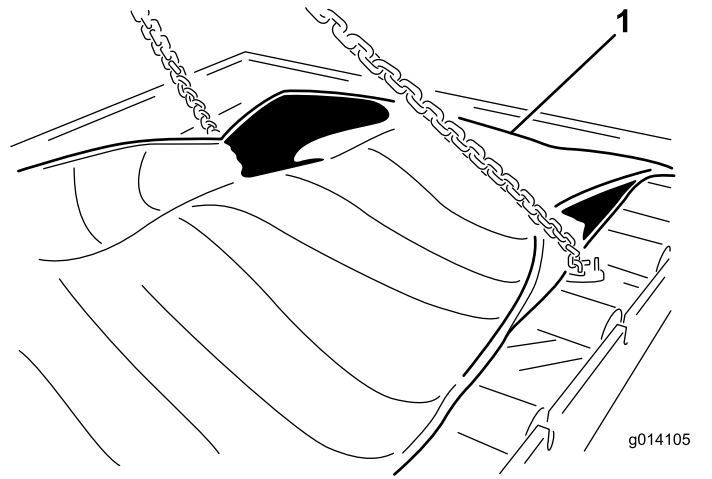


그림 54

1. 벨트 카트리지를 고정하고 분리합니다.

24. 장비의 상단에서 카트리지를 들어 올려 분리합니다. 카트리지를 지면에 놓습니다(그림 55).

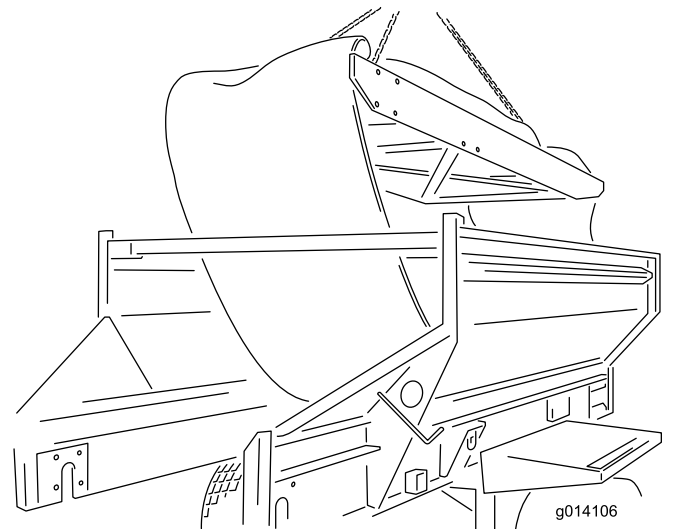


그림 55

벨트 설치

새 벨트를 설치하려면, 위의 지침을 반대로 진행하되, 다음 중요한 참고 사항 및 지침을 기억하십시오.

중요: 컨베이어 벨트는 주로 한 방향으로 작동하게 되어 있습니다. 벨트 중간에 표시된 화살표가 (위에서 볼 때) 장비 후방을 가리키는 지 확인하십시오.

참고: 후방 구동 롤러를 슬롯을 통해 뒤로 밀어 제자리에 배치하기 전에, 필로우 블록 베어링을 연결하는 네 개의 볼트를 (안쪽에서 바깥쪽으로 향하도록) 이미 설치했는지 확인하십시오. 그렇지 않다면, 구동 롤러를 분리하여 이 볼트를 설치할 충분한 공간을 확보해야 합니다.

- 후방 구동 롤러를 설치할 때, 모터에 연결되는 샤프트가 왼쪽이 되는지 확인하십시오. 구동 스프로킷을 고정할 수 있도록 열쇠 구멍이 파여져 있습니다.
- 장비 앞쪽에 텐서너 로드를 사용하여 장력을 가하기 전에, 손을 사용하여 수작업으로 전방과 후방에서 벨트의 중심을 맞추십시오.
- [컨베이어 벨트 트래킹 조정 \(페이지 45\)](#) 및 [컨베이어 벨트 장력 조정 \(페이지 46\)](#)의 지침에 따라 벨트를 트래킹하고 장력을 조절하십시오.
- 전방 아이들러 롤러와 후방 구동 롤러는 짐을 실은 상태에서 벨트를 당기는 견인력이 매우 뛰어납니다.

중요: 벨트를 지나치게 조이거나 당기지 마십시오.

- 금속 레일의 후방과 레일이 만나는 플로어의 전방 두 모서리에 실리콘 씰러를 바르십시오. 씰러는 자재가 레일을 지나가지 못하게 방향을 바꿉니다.

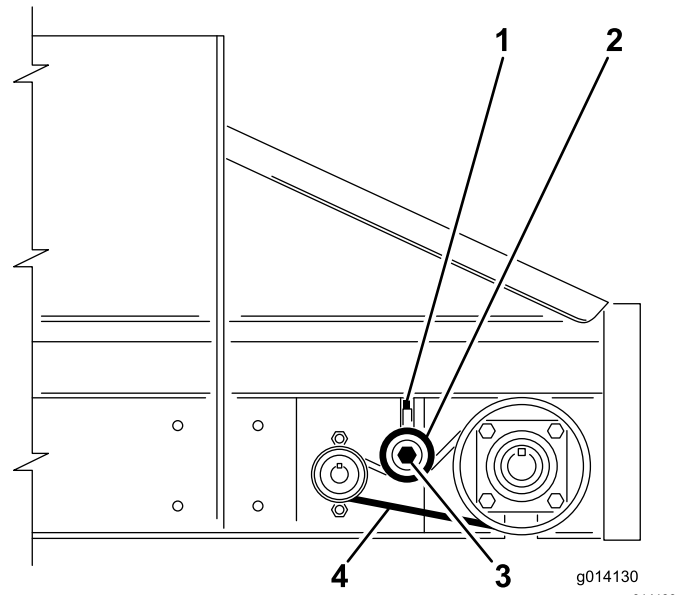


그림 56

- | | |
|---|-------------------------|
| 1. 포지티브 잠금 나사 | 3. 스프로킷 볼트 |
| 2. 텐서너 스프로킷 - 아래로 눌러 팽팽하게 하고, 과도한 장력을 가하지 마십시오. | 4. 느슨해진 쪽, 약 6.25mm 움직임 |

컨베이어 구동 체인 장력 조정

컨베이어 구동 체인이 느슨하면, 조여야 합니다([그림 56](#)).

1. 트랙션 유닛의 엔진을 끄고 주차 브레이크를 겁니다.
2. 후방 컨베이어 구동 가드를 분리합니다.
3. 텐서너 스프로킷을 통과하는 볼트를 느슨하게 풉니다.
4. 어느 정도 힘을 주어 포지티브 잠금 나사를 조입니다.
5. 텐서너 스프로킷 볼트를 조입니다.

중요: 체인에 과도한 장력을 가하지 마십시오. 느슨해진 부분을 당기는데 충분한 장력만 남기십시오.

6. 체인이 충분히 운할 처리되었고 스프로킷이 샤프트에 고정되어 있는지 점검합니다.
7. 후방 컨베이어 구동 가드를 다시 부착합니다.

호퍼 및 후방 게이트 관리

청소

컨베이어 싹 및 후방 게이트 싹 점검

서비스 간격: 매번 사용하기 전 또는 매일

모든 고무 싹을 마모나 손상이 없는지 점검합니다.

손상되거나 지나치게 마모된 싹은 교체하거나 수리합니다.

후방 게이트 점검

서비스 간격: 매번 사용하기 전 또는 매일

- 후방 게이트가 닫혀 있고 단단히 잠겨 있는지 점검하십시오.
- 후방 게이트의 조절 가능한 부분이 달라 붙지 않고 열리고 닫히는지 점검하십시오.

장비 세척

염분, 도로 포장용 타르, 수액, 비료 또는 화학 물질은 장비의 마무리 도장면을 손상시킬 수 있습니다. 이런 물질이 쌓이면 가능한 한 즉시 세제와 물을 사용하여 씻어 내십시오. 추가 클리너나 용액이 필요할 수도 있지만, 도장면에 사용해도 무방한지 확인하십시오.

⚠ 경고

가연성 액체나 독성 증기가 발생하는 클리너는 건강에 해롭습니다.

가연성 액체나 독성 증기가 발생하는 클리너는 사용하지 마십시오. 제조사의 권고를 따르십시오.

중요: 고압 와셔를 사용하지 마십시오. 그런 것은 페인트, 안전 전사지 및 그리스를 제거할 수 있으며 구성품을 손상시킬 수도 있습니다.

1. 청소하기 전에 옵션 장치를 분리하여 개별적으로 세척하십시오.
2. 휴대용 리모컨을 분리하십시오.
3. 장비 본체는 따뜻한 물과 연성 세제로 세척하십시오.
4. 세제 찌꺼기는 마르기 전에 깨끗한 물로 완전히 헹구어 내십시오.
5. 장비 후방에서 벨트 청소 스크레이퍼 어셈블리를 분리합니다(그림 57).

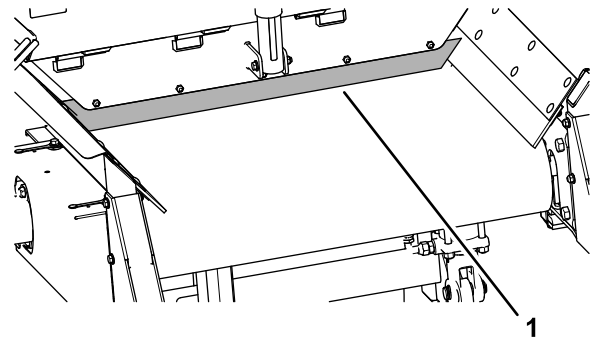


그림 57

g272507

1. 벨트 청소 스크레이퍼 어셈블리

6. 필요한 경우 장비 뒷면을 위로 올립니다.
7. 후방 게이트를 완전히 열고, 호퍼 어셈블리 내부와 후방 게이트 영역에 물을 분무하십시오. 측면 싹을 점검하고 필요한 경우 교체하십시오.
8. 호퍼, 하단 가드, 컨베이어 벨트, 베드 및 롤러를 점검하여 사이에 걸려 있는 모든 물질이 제거되었는지 확인합니다.
9. 장비를 정상 작동 위치로 내립니다.
10. 벨트 청소 스크레이퍼 어셈블리를 분리한 경우, 다시 장착합니다.

스크레이퍼가 가능한 한 수직이면서도 여전히 벨트와 달아 있는지 확인합니다.

보관

장비를 보관하기 전에 해야 할 일:

1. 단단하고 평평한 곳에 장비를 주차하고, 주차 브레이크를 걸고, 엔진을 멈춥니다. 그리고 키를 뺀 다음 모든 움직임이 멈출 때까지 기다려 장비에서 내립니다.
2. 휴대용 리모컨을 분리하십시오.
3. 리모컨에서 배터리를 뺍니다.
4. 장비를 꼼꼼히 세척합니다. [장비 세척 \(페이지 49\)](#)을 참조하십시오.
필요한 경우 옵션 액세서리를 분리합니다.
5. 모든 패스너를 점검하고 필요한 경우 조입니다.
6. 모든 피팅과 피벗 지점에 그리스를 바릅니다. [베어링과 부상 윤활 처리 \(페이지 40\)](#)를 참조하십시오.
과도한 윤활제는 닦아 내십시오.
7. 페인팅이 된 부위에서 흠집이 나거나 이가 빠지거나 녹이 쓴 부위는 가볍게 사포질을 하고 부분 도장하십시오.
8. 가능하다면, 장비를 실내에 보관하십시오.

문제 해결

고장 코드 점검

EH 모델

진단 LED에 시스템 고장이 있는 것으로 표시되면([진단 LED 기능 \(페이지 17\)](#) 참조), 장애 코드를 확인하여 장비에 무슨 문제가 있는지 판단하십시오.

장애 모드로 들어가 코드 확인하기

1. 비상 정지 버튼을 눌러 전원을 끕니다.
2. 두 개의 진단 선트 커넥터에서 끈이 달린 캡을 당겨 분리합니다([그림 58, A](#)).
3. 진단 선트 커넥터를 함께 연결합니다([그림 58, B](#)).

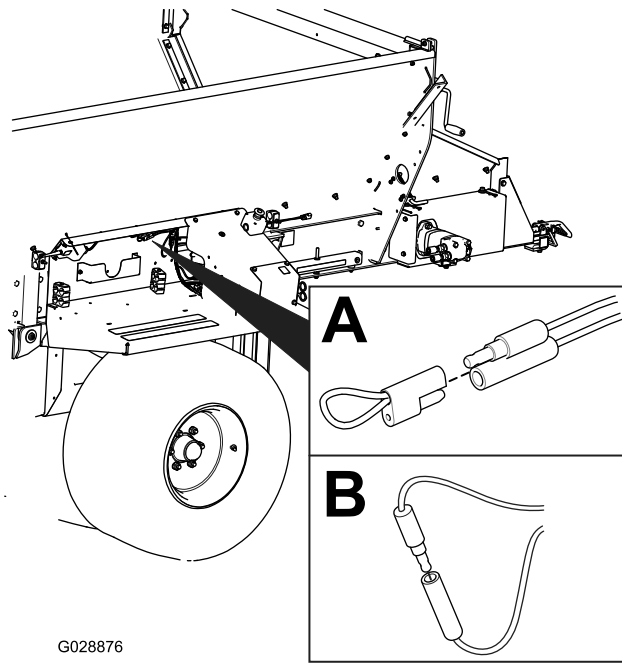


그림 58

g028876

4. 비상 정지를 당겨 전원을 켭니다.
5. 깜박거리는 횟수를 세어서 장애 코드를 판단한 후, 다음 표를 참조하십시오.

참고: 다수의 고장이 있는 경우, 두 고장이 깜박거리기 다음 길게 멈춘 후 깜박거림 시퀀스를 반복합니다.

코드	LED 깜박거림 패턴	의미	상세 정보
장비 관련 고장			
11	한 번 깜박거림, 멈춤, 한 번 깜박거림, 길게 멈춤, 전체 반복	BASE와 통신이 안 됨	꽂히지 않은 커넥터나 헐겁거나 연결되지 않은 하니스 커넥터를 찾아서 연결하십시오.
			배선에 문제가 있습니다. Toro 판매 대리점에 문의하십시오.
			베이스가 불량입니다. Toro 판매 대리점에 문의하십시오.
12	한 번 깜박거림, 멈춤, 두 번 깜박거림, 길게 멈춤, 전체 반복	베이스 및/또는 HH와 버전이 호환되지 않음	잘못된 소프트웨어입니다 (TORODIAG에서 올바른 소프트웨어를 설치하십시오). Toro 판매 대리점에 문의하십시오.
13	한 번 깜박거림, 멈춤, 세 번 깜박거림, 길게 멈춤, 전체 반복	잘못된 HH입니다. RevA에 구현되어 있지 않습니다.	잘못된 제품 연결(예: ProPass 휴대용 기기로 MH-400에서 소프트웨어 업데이트를 시도)

고장 코드 재설정

문제를 해결한 후 진단 커넥터를 차단했다가 다시 연결하여 장애 코드를 초기화하십시오. 진단 표시등이 1Hz (초당 1회 깜박거림)에서 연속으로 깜박거립니다.

진단 모드 종료하기

1. 비상 정지 버튼을 눌러 전원을 끄십시오. [비상 정지 버튼 \(페이지 16\)](#)을 참조하십시오.
2. 진단 선트 커넥터를 분리하십시오.
3. 두 개의 진단 선트 커넥터 쪽으로 끈이 달린 캡을 밀어 넣습니다.
4. 비상 정지를 당겨 전원을 켭니다.

휴대용 리모컨 메시지

EH 모델

표시된 메시지	설명
ASSOC PENDING(연결 대기)	아직 연결이 되지 않았습니다.
ASSOC ACTIVE(연결 활성화)	연결 시도가 진행 중입니다.
POWER UP BASE(베이스 전원 켜기)	베이스 유닛을 켜십시오.
ASSOC PASS(연결 성공)	연결 시도가 성공했습니다.
ASSOC EXIT(연결 종료)	연결 종료 모드
ASSOC FAIL(연결 실패)	연결 시도 실패.
PRESS STORE(저장 누르기)	저장 버튼을 누르십시오.
ALL STORE(모두 저장)	현재 설정된 모든 값을 현재 작동 중인 메모리에 저장합니다.
OPTION STORE(옵션 장치 저장)	현재의 옵션 장치 설정값을 현재 작동 중인 메모리에 저장합니다.
BELT STORE(벨트 저장)	현재의 플로어 설정값을 현재 작동 중인 메모리에 저장합니다.
PRESET 1 STORE(프리셋 1 저장)	현재의 프리셋 1 설정값을 현재 작동 중인 메모리에 저장합니다.
PRESET 2 STORE(프리셋 2 저장)	현재의 프리셋 2 설정값을 현재 작동 중인 메모리에 저장합니다.
PRESET 3 STORE(프리셋 3 저장)	현재의 프리셋 3 설정값을 현재 작동 중인 메모리에 저장합니다.
WAITING FOR BASE(베이스 대기 중)	리모컨이 베이스 유닛 응답을 기다리고 있습니다.
HOPPER UP(호퍼 올림)	리모컨이 호퍼 올림 명령을 보냅니다.
HOPPER DOWN(호퍼 내림)	리모컨이 호퍼 내림 명령을 보냅니다.
PROPASS REV XX	시스템이 제어하도록 설정된 제품입니다.
MH400 REV XX	시스템이 제어하도록 설정된 제품입니다.
BAT XX%(배터리 XX%) Battery X.X V(배터리 X.X V)	퍼센트로 표시된 배터리 잔량입니다. 전압으로 표시된 배터리 잔량입니다.
CHANNEL X(채널 X)	시스템이 현재 사용하고 있는 채널 GHz입니다.
HH ID XXXXXX	휴대용 리모컨 정보
BASE ID XXXXXX(베이스 ID XXXXXX)	베이스 유닛 정보
FLR XX% OPT XX%	퍼센트 단위로 표시된 현재의 플로어 속도입니다. 퍼센트 단위로 표시된 현재 옵션 장치 속도입니다.
FLRS XX%(플로어 XX%) OPTS XX%(옵션 장치 XX%)	저장된 정상적인 플로어 속도 및 옵션 장치 속도를 표시하고 0% 명령을 출력하여 운전자가 현재 설정을 사용할 것인지 변경할 것인지 결정하게 합니다.
FLR OFF(플로어 끄) OPT OFF(옵션 장치 끄)	플로어와 옵션 장치가 꺼진 상태에서 그 상태를 표시합니다.
SERVICE ACTIVE(서비스 활성화)	서비스 도구가 활성화되었습니다.
SERVICE NO APP(서비스 애플리케이션 없음)	서비스에 실행할 유효한 애플리케이션이 없습니다.

참고:

캘리포니아 법률 발의안 65호 경고 정보

이 경고는 무엇입니까?

판매할 제품에 다음과 같은 경고 라벨이 있을 수 있습니다.



경고: 암 및 생식계 손상—www.p65Warnings.ca.gov.

Prop 65는 무엇입니까?

Prop 65는 캘리포니아에서 사업을 하는 기업, 캘리포니아에서 제품을 판매하는 기업 또는 캘리포니아에서 판매할 수 있거나 캘리포니아로 반입될 수 있는 제품을 제조하는 기업에 적용됩니다. 이 발의안은 캘리포니아주 지사가 암, 선천성 기형 및/또는 기타 생식 기능 장애를 일으키는 것으로 알려진 화학 물질 목록을 관리 및 게시하도록 명령합니다. 매년 업데이트되는 이 목록에는 많은 일상 물품에서 발견되는 수백 가지 화학 물질이 포함됩니다. Prop 65의 목적은 이런 화학 물질 노출에 대해 사람들에게 알리는 것입니다.

Prop 65는 이런 화학 물질을 함유하는 제품 판매를 금지하는 것이 아니라, 그 제품이 있는 제품, 제품 포장 또는 문헌 자료에 경고 문구를 표시할 것을 요구합니다. 게다가, Prop 65 경고는 제품이 안전성 표준 또는 요건을 위반한다는 의미도 아닙니다. 사실, 캘리포니아 정부는 Prop 65 경고가 "제품이 '안전'하거나 '안전하지 않다'는 규제 결정과 동일하지 않다"는 것을 명확하게 밝혔습니다. 많은 화학 물질은 여러 해 동안 일상 제품에서 사용되고 있으며, 문서로 기록된 피해는 없었습니다. 더 자세한 내용을 볼 수 있는 곳: <https://oag.ca.gov/prop65/faqs-view-all>.

Prop 65 경고는 일반적으로 (1) 기업이 노출 상태를 평가하여 노출이 "유의미한 위험 수준"을 전혀 초과하지 않는다고 결론을 내렸거나 (2) 기업이 노출 상태를 평가하려고 시도하지 않고 등재된 화학 물질의 존재에 대해 이해하고 있는 점을 근거로 경고 문구를 제공하기로 선택하였음을 의미합니다.

이 법은 모든 지역에 적용됩니까?

Prop 65 경고는 캘리포니아 법률에서만 요구됩니다. Prop 65 경고는 캘리포니아 전역에서 레스토랑, 식료품점, 호텔, 학교, 병원 등의 다양한 환경과 다양한 제품에서 볼 수 있습니다. 뿐만 아니라, 일부 온라인 및 우편 주문 소매점은 웹사이트와 카탈로그에서 Prop 65 경고 표시를 합니다.

캘리포니아 경고는 연방 제한 규정과 어떻게 비교가 됩니까?

Prop 65 표준은 종종 연방 및 국제 표준보다 더 엄격합니다. 게다가, 연방 조치 한도보다 훨씬 더 낮은 수준으로 Prop 65 경고를 표시해야 하는 다양한 물질이 있습니다. 예를 들어, 납 경고 표시에 대한 Prop 65 표준은 일일 0.5 마이크로그램인데, 이것은 연방 및 국제 표준보다 훨씬 낮습니다.

모든 유사한 제품에 경고 표시를 부착하지 않는 이유는 무엇인가요?

- 캘리포니아에서 판매되는 제품에는 Prop 65 라벨을 표시해야 하지만, 다른 지역에서 판매되는 비슷한 제품은 그렇지 않습니다.
- Prop 65 소송에 연루된 기업이 합의에 도달하려면 제품에 대해 Prop 65 경고를 사용해야 하지만, 비슷한 제품을 제조하는 다른 기업에는 그런 요구사항이 없을 수도 있습니다.
- Prop 65 시행은 일관성이 없습니다.
- 기업은 Prop 65에 따라 경고 표시를 하도록 요구되지 않는다고 결론을 내리고 경고 표시를 하지 않기로 선택할 수도 있습니다. 제품에 경고 표시가 없다는 것은 제품에 비슷한 수준의 등재된 화학 물질이 없다는 의미가 아닙니다.

Toro에 이 경고 문구가 포함된 이유는 무엇입니까?

Toro는 소비자가 자신이 구매하여 사용하는 제품에 대해 정보에 근거한 결정을 내릴 수 있도록 소비자들에게 최대한 많은 정보를 제공하기로 선택하였습니다. Toro는 노출 수준을 평가하지 않고 하나 이상의 등재된 화학 물질의 존재에 대해 알고 있는 점을 근거로 특정한 경우 경고 표시를 합니다. 등재된 모든 화학 물질이 노출 제한 규정을 제공하지는 않기 때문입니다. Toro 제품으로 인한 노출이 무시할 수 있거나 "유의미한 위험이 전혀 없는" 범위를 벗어나지 않기 때문에, 충분히 주의를 기울여 Toro는 Prop 65 경고 표시를 하기로 선택했습니다. 게다가, Toro는 이런 경고 표시를 하지 않는다면 캘리포니아 주 또는 Prop 65를 집행하려고 하는 민간 기구에 의해 기소되어 상당한 처벌을 받을 수 있습니다.



The Toro 보증

2년 또는 1,500시간 유한 품질 보증

적용 조건 및 제품

The Toro Company와 그 계열사인 Toro Warranty Company는 상호 협정에 따라 공동으로 귀하의 Toro 상품 제품("제품")에 원자재 또는 제조 기술상의 결함이 없음을 2년간, 또는 작동 시간* 기준으로 1,500시간 동안(선도래 기준) 보증합니다. 본 보증은 에어레이터(Aerators)를 제외한 모든 제품에 적용됩니다(에어레이터에 대해서는 별도의 보증서를 참고하십시오). 당사에서는 보증 가능한 조건이 충족되면 진단, 작업, 부품 및 운송에 드는 비용을 포함해 어떠한 비용도 귀하께 청구하지 않고 해당 제품을 수리해 드릴 것입니다. 본 보증은 제품이 원래의 구매자에게 인도된 날로부터 시작됩니다. *아워 미터가 장착된 제품.

보증 서비스를 받는 방법

귀하는 보증 가능한 조건이 충족된다고 생각되면 제품을 구매한 유통업체(Commercial Products Distributor)나 공인 딜러(Authorized Commercial Products Dealer)에 즉시 통보할 책임이 있습니다. 유통업체나 공인 딜러를 찾는 데 도움이 필요하거나 보증 권리나 의무와 관련하여 질문이 있을 때는 다음 연락처로 문의하십시오.

Toro Commercial Products Service Department
Toro Warranty Company
8111 Lyndale Avenue South
Bloomington, MN 55420-1196

952-888-8801 또는 800-952-2740

전자 메일: commercial.warranty@toro.com

소유자의 의무

귀하는 제품 소유자로서 사용 설명서에 나와 있는 필수 유지보수 및 조정을 수행할 책임이 있습니다. 필수 유지보수 및 조정을 수행하지 않아 발생하는 제품 문제에 대한 수리는 본 보증 대상에서 제외됩니다.

보증에 적용되지 않는 품목 및 조건

보증 기간에 발생하는 제품 고장이나 오작동이 모두 자재나 제조 기술상의 결함은 아닙니다. 본 보증은 다음 항목에 적용되지 않습니다.

- 타사의 교체 부품을 사용하거나 타사의 부가 장치나 개조된 액세서리 및 제품을 장착 및 사용하여 발생한 제품 고장.
- 권장 유지보수 및/또는 정비를 수행하지 않아 발생하는 제품 고장.
- 제품을 함부로 사용하거나 부주의하게 또는 무모하게 사용하여 발생하는 제품 고장.
- 불량품이 아니며, 사용하면서 소모된 부품. 정상적인 제품 사용 중 소모되는 부품의 예로는 브레이크 패드와 라이닝, 클러치 라이닝, 블레이드, 롤, 롤러와 베어링(밀폐형 혹은 그리스 도포 가능), 베드 나이프, 스파크 플러그, 캐스터 휠과 베어링, 타이어, 필터, 벨트를 비롯하여 다이어프램, 노즐, 체크 밸브 등의 특정 스프레이어 부품을 들 수 있으나 이에 국한되지는 않습니다.
- 외부적인 영향으로 간주할 수 있는 것으로는 날씨, 보관 관행, 오염, 승인되지 않은 연료, 냉각수, 윤활유, 첨가제, 비료, 물, 화학 물질 등의 사용을 들 수 있으나 이에 국한되지는 않습니다.
- 해당 산업 표준에 맞지 않는 연료(휘발유, 디젤, 바이오디젤 등)의 사용으로 인한 고장 또는 성능 문제.
- 정상적인 소음, 진동, 마모 및 노후화. 정상적인 "마모"에는 닳거나 해짐으로 인한 시트 손상, 마모된 도색면, 굽힌 데칼이나 창 등이 포함되나 이에 국한되지는 않습니다.

미국 또는 캐나다 이외의 국가

미국이나 캐나다에서 수출된 Toro 제품을 구매한 고객은 자신의 Toro 판매 대리점(딜러)에 문의하여 해당 국가, 지방 또는 주에 대한 보증 정책을 확인해야 합니다. 어떤 이유든 판매 대리점의 서비스가 불만스럽거나 보증 정보를 얻기 어려울 때는 Toro 지정 서비스 센터에 문의하십시오.

부품

필요한 유지보수의 일환으로 교체가 예정된 부품은 해당 부품의 교체 예정 시점까지 보증됩니다. 본 보증에 의해 교체된 부품은 원래의 제품 보증 기간 동안 보증되며 Toro의 재산이 됩니다. 기존 부품이나 조립품을 수리할 것인지 교체할 것인지에 대한 최종 결정은 Toro에서 내릴 것입니다. Toro는 보증 수리에 재생 부품을 사용할 수 있습니다.

딤 사이클 및 리튬 이온 배터리 보증

딤 사이클 및 리튬 이온 배터리에는 수명이 다할 때까지 생산 가능한 총 킬로와트 시가 지정되어 있습니다. 총 배터리 수명은 배터리 운영, 충전 및 유지보수 방법에 따라 늘어나거나 줄어들 수 있습니다. 본 제품의 배터리는 소모품인 만큼 수명이 다할 때까지 충전 후 사용 시간이 점차 줄어듭니다. 정상적인 사용으로 수명이 다한 배터리를 교체하는 것은 제품 소유자의 책임입니다. 참고: (리튬 이온 배터리만 해당됨): 2년 후에는 비례 보증. 자세한 내용은 배터리 품질 보증을 참조하십시오.

평생 크랭크샤프트 품질 보증(ProStripe 02657 모델만 해당됨)

정품 Toro 마찰 디스크 및 크랭크 셰이프 블레이드 브레이크 클러치 (일체형 블레이드 브레이크 클러치(BBC) + 마찰 디스크 어셈블리)가 정품 부품으로 장착되어 있고 원 구매자가 권장 작동 및 유지관리 절차에 따라 사용한 ProStripe에는 엔진 크랭크 샤프트 벤딩에 대한 평생 보증이 적용됩니다. 마찰 와셔, 블레이드 브레이크 클러치(BBC) 유닛 및 기타 이와 같은 장치가 장착된 장비는 평생 크랭크 샤프트 보증이 적용되지 않습니다.

유지보수에 드는 비용은 소유자가 부담

Toro 제품의 소유자는 직접 비용을 들여 엔진 튜업, 윤활, 청소, 광택내기, 필터와 냉각수 교체를 비롯한 권장 유지보수 지침을 완수해야 합니다.

일반 조건

본 보증에 따라 귀하가 받을 수 있는 유일한 배상은 Toro 공식 판매 대리점이나 딜러에 의한 수리입니다.

The Toro Company나 Toro Warranty Company 어느 쪽도 본 보증이 적용되는 Toro 제품 사용과 관련한 간접적, 부수적 또는 파생적 손해에 대해 책임을 지지 않습니다. 여기에는 본 보증에 따라 수리가 완료되기 전까지의 합당한 고장 기간 또는 사용 불가능 기간에 대체 장비나 서비스를 제공하는 비용이나 경비가 포함됩니다. 당사는 아래에 언급된 배기가스 보증을 제외하고 다른 어떤 명시적인 보증도 하지 않습니다. 상품성과 사용 적합성에 대한 모든 묵시적인 보증은 이 명시적 보증 기간으로 제한됩니다.

일부 주에서는 부수적 또는 파생적 손해를 배제하거나 암묵적 보증 기간에 제한을 두는 것을 허용하지 않기 때문에 위의 배제 및 제한 규정이 귀하에게 적용되지 않을 수 있습니다. 본 보증은 귀하에게 특정한 법적 권한을 부여합니다. 귀하는 또한 주에 따라 그 밖의 권한을 가질 수 있습니다.

배출 가스 보증 관련 참고 사항

귀하의 제품에 있는 배기가스 제어 시스템에는 미국 환경 보호국(EPA) 및/또는 캘리포니아 대기 자원 위원회(CARB)에서 제정한 요구 사항을 충족하는 별도의 보증이 적용될 수 있습니다. 위에 나와 있는 시간 제한은 배기가스 제어 시스템 보증에는 적용되지 않습니다. 제품과 함께 제공되거나 엔진 제조사 문서에 들어 있는 엔진 배기가스 제어 보증서를 참조하십시오.