



Kit do tapete

Cortador com operador montado TimeCutter®

Modelo N.º 161-4528

Instruções de instalação

Preparação da máquina

Apenas para modelos a gasolina

1. Estacione a máquina numa superfície nivelada.
2. Desengate o interruptor de controlo das lâminas.
3. Mova as alavancas de controlo de movimento para fora para a posição PARK (estacionar).
4. Desligue o motor e retire a chave da ignição.
5. Espere até todas as peças móveis pararem.
6. Deixe que os componentes da máquina arrefeçam.

Preparação da máquina

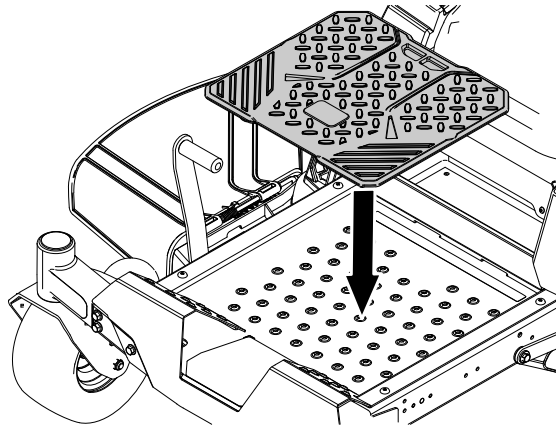
Apenas para modelos elétricos

1. Estacione a máquina numa superfície nivelada.
2. Desengate o interruptor de controlo das lâminas.
3. Mova as alavancas de controlo de movimento para fora para a posição PONTO MORTO.
4. Engate o travão de estacionamento.
5. Desligue o motor e retire a chave da ignição.
6. Espere até todas as peças móveis pararem.
7. Deixe que os componentes da máquina arrefeçam.
8. Retire as baterias da máquina.



Instalação do tapete

Coloque o tapete na plataforma como mostrado.



G462035