



HoverPro® 450 和 550 机器

型号 02610—序列号 403230000 及以上

型号 02611—序列号 402000000 及以上

操作员手册

介绍

请仔细阅读本手册了解如何正确操作及维护您的产品避免人身伤害和产品损坏。正确并安全地操作本产品是您的责任。

您可通过访问 www.Toro.com 直接联系 Toro 获取产品安全和操作培训材料、附件信息查找代理商或注册产品。

当您需要关于维修保养 Toro 真品零件或其他方面的信息时请联系授权服务经销商或 Toro 客户服务中心并准备好有关您的产品的型号和序列号等资料。图 1 显示了产品上型号和序列号的位置。将型号、序列号写在提供的空白处。

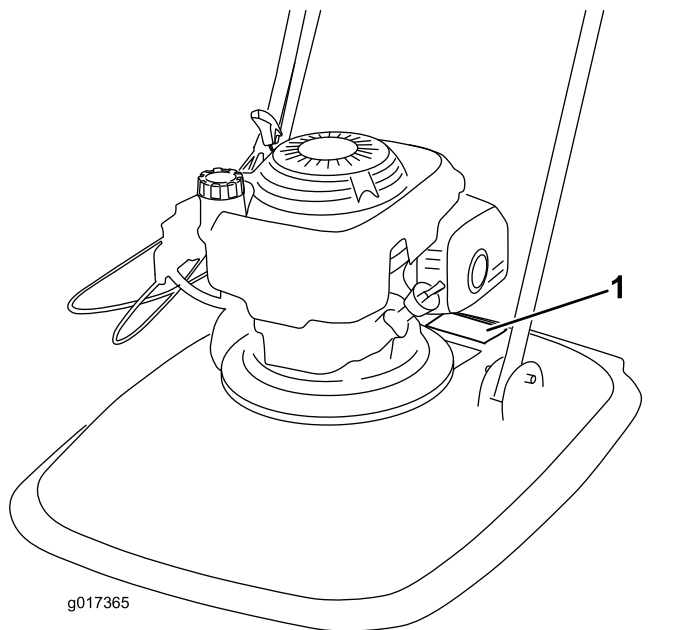


图 1

1. 型号和序列号铭牌

型号 _____
序列号 _____

本手册旨在确定潜在危险并列出安全警告标志图 2 所标示的安全信息该标志表明了在不遵循建议的预防措施进行操作时可能造成的严重伤害或死亡事故。



图 2

安全警告标志

g000502

本手册使用两个词语来突出信息。**重要事项**唤起人们对特殊机械信息的注意而**注意**则强调值得特别关注的一般信息。

如果该发动机的消火花消声器定义见第 4442 条工作不正常或发动机没有进行防火方面的隔离、装备或维护根据《加利福尼亚州公共资源条例》California Public Resource Code 第 4442 条或第 4443 条规定在任何森林、灌木丛或草皮覆盖区域使用和操作该发动机均属违法。

消火花消声器并非此款机器的标准配置。在加利福尼亚州操作机器之前必须先安装消火花消声器套件。

随附的发动机用户手册介绍了美国环境保护局 EPA 和加州排放管制法中有关排放系统、维护和保修的信息。更换产品可通过发动机制造商订购。

对于规定功率的发动机型号发动机制造商在实验室为此发动机额定的总功率遵循 SAE J1349 标准的规定。由于必须对机器进行配置确保其符合相关安全、排放和操作要求此类机器的实际发动机功率将显著降低。

警告

加利福尼亚州 第 65 号提案中警告称

本产品的发动机排出的废气含有加利福尼亚州已知的能致癌、致出生缺陷或损害生殖系统的化学物质。

使用此产品可能导致接触加利福尼亚州已知的能致癌、致出生缺陷或损害生殖系统的化学物质。

内容

介绍	1
安全	2
一般安全	2
安全和指示标签	3
组装	4
1 装配手柄	4
2 安装脚刹	5
3 给发动机加注机油	6
产品概述	7
规格	7
操作	8



安全

一般安全

重要事项 使用机器之前请仔细阅读这些说明并妥善保管供日后参考。

本产品可能切断手脚并抛掷物体。请始终遵循所有安全说明避免严重的人身伤害。

- 在启动发动机之前请首先阅读并理解本*操作员手册*的内容。
- 切勿将手脚放在机器的活动组件附近。
- 请仅在所有防护装置和其他安全装置到位且可在机器上正常工作的情况下才操作机器。
- 让旁观者和儿童远离操作区。切勿让儿童操作机器。仅允许负责任、受过培训、熟悉操作说明、身体有能力的人员操作机器。当地法规可能对操作员的年龄有所限制。
- 关闭发动机、拔下钥匙如配备并等待所有移动完全停止然后再离开操作员位置。等待机器冷却然后再进行调整、维修、清洁或存放。

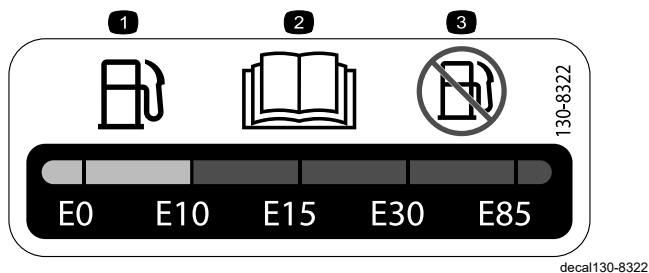
不当使用或维护本机器可能导致人身伤害。若要减少潜在伤害请遵循这些安全说明并始终注意安全警告标志▲即小心、警告或危险等个人安全指示。不遵循这些说明可能导致人身伤害甚至死亡事故。

操作前	8
操作前安全	8
油箱加油	8
检查机油油位	8
调节剪草高度	9
操作中	9
操作中安全	9
启动发动机	9
调节阻风门	10
关闭发动机	11
操作提示	11
操作后	12
操作后安全	12
清洁机器	12
维护	13
推荐使用的维护计划	13
维护安全	13
维护准备	13
维护空气滤清器	13
更换机油	14
维护火花塞	14
更换刀片	15
存放	16
准备存放机器	16
故障诊断	17

安全和指示标签

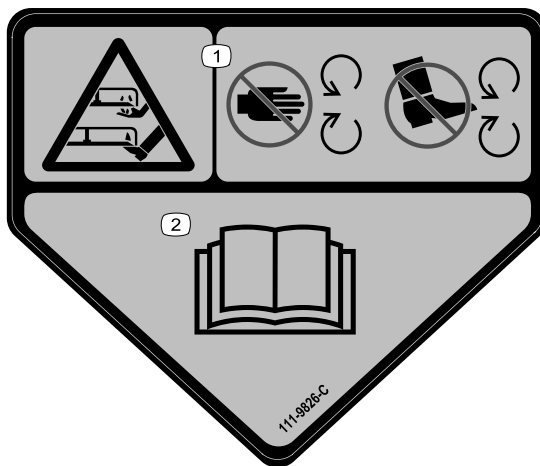


安全和说明标贴清晰可见并且位于潜在危险区附近。更换任何受损或丢失的标贴。



130-8322

1. 仅使用酒精含量低于 10% 的燃料。
2. 阅读 *操作员手册* 了解有关燃油的更多信息。
3. 不要使用酒精含量高于 10% 的燃料。



111-9826

decal111-9826

1. 手脚切割/截肢危险滚刀组——保持手脚远离活动件。
2. 请阅读 *操作员手册*。



111-5393

decal111-5393

1. 警告 — 接受产品培训阅读 *《操作员手册》*。
2. 手脚切割/截肢危险剪草机刀片维修机器前应断开火花塞电线切勿安装金属切削零件。
3. 警告 — 佩戴眼部和听力防护装置。
4. 物体抛掷危险 让旁观者远离机器。
5. 警告 — 切勿接触热表面确保防护装置到位远离活动件始终确保防护装置到位。



94-8072

decal94-8072

1. 警告 — 手脚切割/截肢危险切割机构。



g017410

H295159

g017410

1. 发动机停止关闭



133-8062

decal133-8062

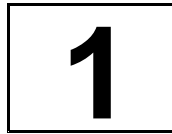


H295124

g017409

1. 维修切削机构和排油时的机器定位说明。

组装

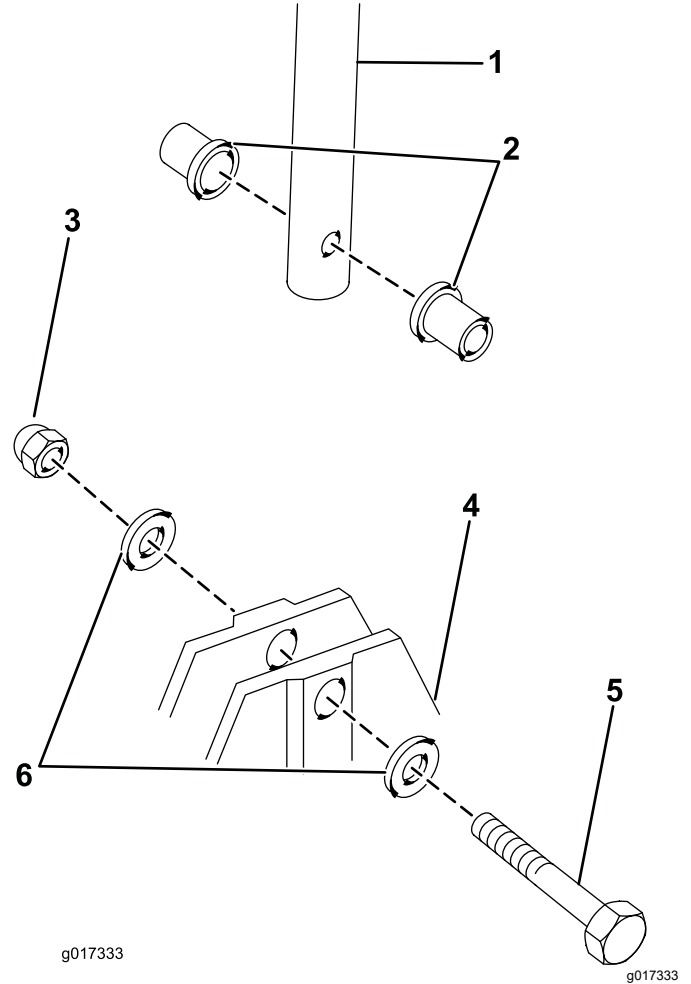


装配手柄

不需要零件

程序

1. 将 2 个轴套滑入机架。



g017333

g017333

图 3

- | | |
|--------|-------|
| 1. 下手柄 | 4. 机架 |
| 2. 轴套 | 5. 螺栓 |
| 3. 螺母 | 6. 垫圈 |
2. 将下手柄放在轴套之间用 1 个手把螺栓、2 个垫圈和 1 个螺母进行固定。
注意 使用踢停组件在右侧将下手柄放在轴套之间。
 3. 对左手侧重复上述操作。
 4. 将上手柄上的孔与下手柄对齐。

2

安装脚刹

不需要零件

程序

用 1 个螺母和 2 个垫圈将脚刹固定到下手柄右侧的螺栓 (图 6)。

注意 使用脚刹内的下孔安装脚刹如 图 6 所示。

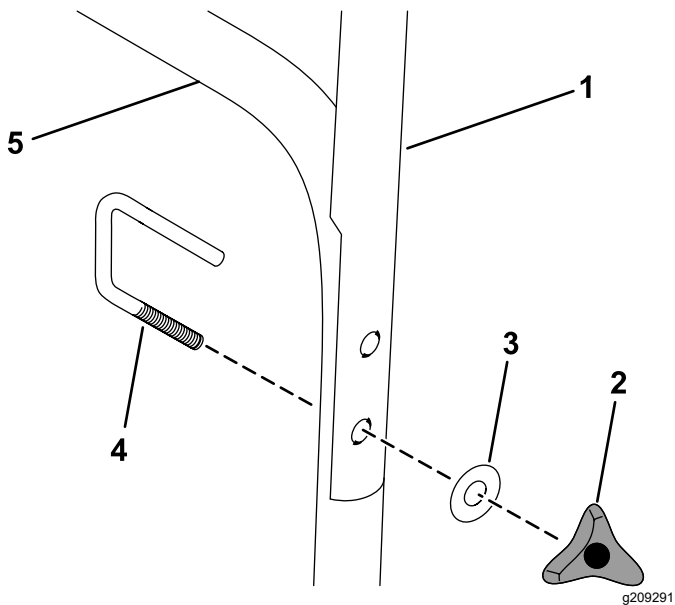


图 4

- 1. 上手柄
- 2. 手轮
- 3. 垫圈
- 4. U 形螺栓
- 5. 下手柄

- 5. 将 U 形螺栓穿过上下手柄用垫圈和手轮固定。
- 6. 将油门组件安装到手把外侧并用螺母和盘头螺丝进行固定。

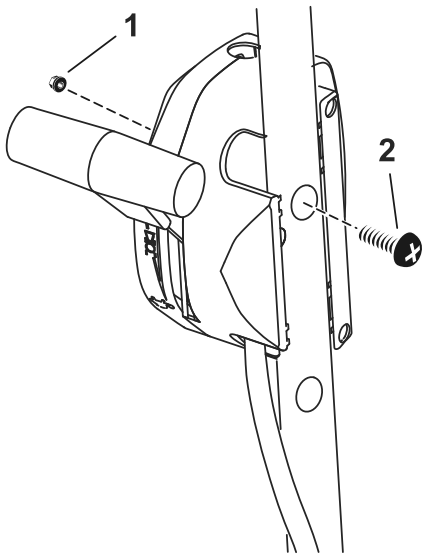


图 5

- 1. 螺母
- 2. 盘头螺丝

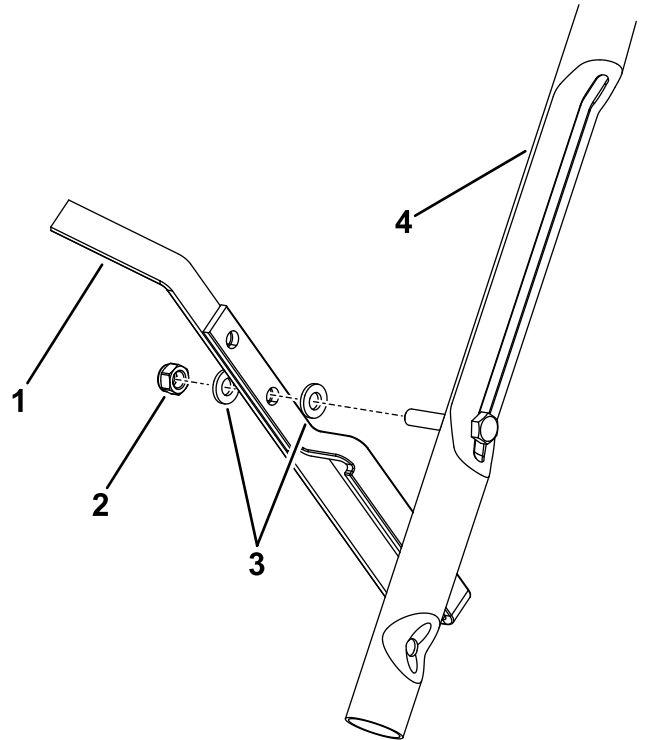


图 6

- 1. 脚刹
- 2. 螺母
- 3. 垫圈
- 4. 下手柄

3

给发动机加注机油

不需要零件

程序

重要事项 机器出厂时发动机中没有机油。启动发动机之前应给发动机加注机油。

机油规格

机油容量	0.59L
机油粘度	SAE 10W-30 多级矿物油
API 服务等级	SJ 或更高

1. 将机器移到水平地面上。
2. 逆时针旋转并拉出量油尺盖取出量油尺图 7。

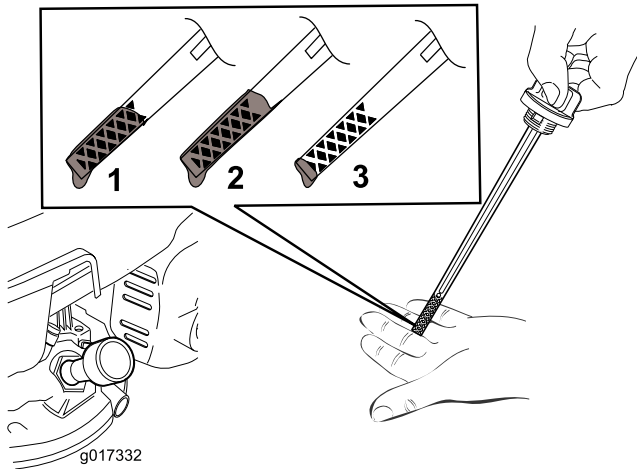


图 7

1. 满
2. 高
3. 低

3. 小心地将 3/4 的发动机容量的油倒入注油管中图 8。

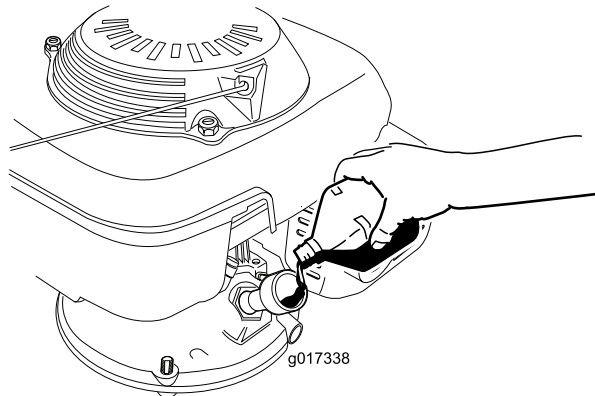


图 8

4. 等待 3 分钟让油在发动机中沉淀。
5. 用干净的布将量油尺擦拭干净。
6. 将量油尺插入注油管但不要拧入然后再拔出量油尺。
7. 查看量油尺上的油位图 7。
 - 如果量油尺上的油位过低请小心地将少量油倒入注油管中等待 3 分钟然后重复步骤 5 至 7 直至量油尺上的油位达到正确水平。
 - 如果量油尺上的油位过高请将多余的油拔出直至量油尺上的油位达到正确水平请参阅 [更换机油 \(页码 14\)](#)。

重要事项 如果在发动机内的油位过高或过低时运转发动机会损坏发动机。

8. 固定量油尺用手拧紧。

重要事项 在首次运行 5 个小时后更换机油之后每年更换一次。请参阅 [更换机油 \(页码 14\)](#)。

产品概述

规格

型号	剪草宽度	产品宽度
02610	46.5cm	57.5cm
02611	53.5cm	63.5cm

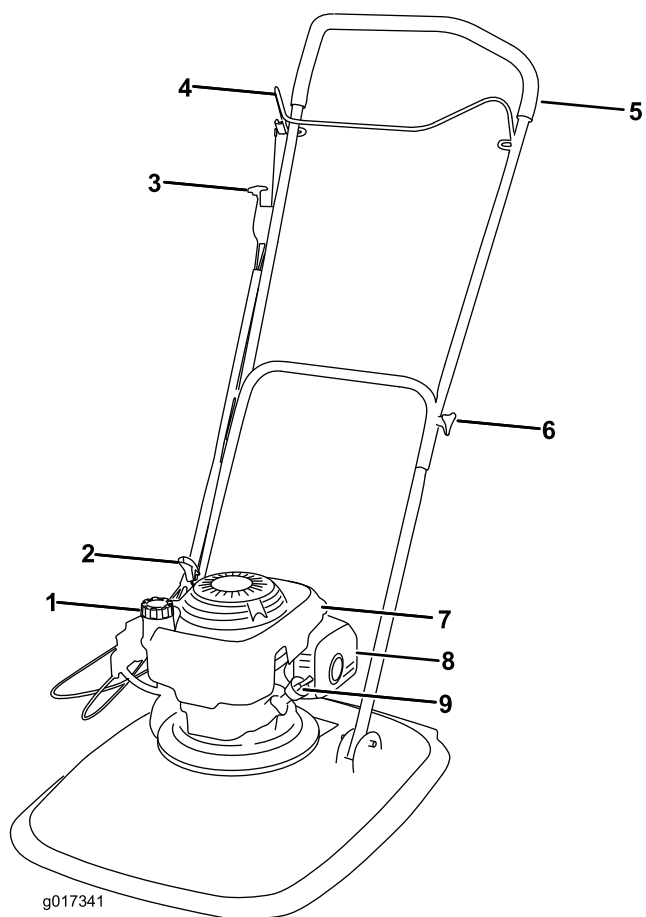


图 9

- | | |
|--------------|-----------|
| 1. 燃油箱盖 | 6. 手把紧固旋钮 |
| 2. 发动机启动 | 7. 发动机盖 |
| 3. 油门控制杆 | 8. 排气护罩 |
| 4. 操作员到位控制装置 | 9. 量油尺 |
| 5. 手把 | |

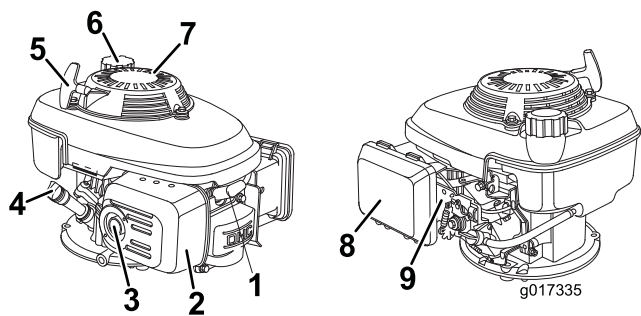


图 10

- | | |
|-----------|----------|
| 1. 火花塞 | 6. 燃油箱盖 |
| 2. 排气护罩 | 7. 护手板 |
| 3. 排气系统 | 8. 空气滤清器 |
| 4. 量油尺 | 9. 化油器 |
| 5. 启动马达握把 | |

操作

注意 请根据正常操作位置来判定机器的左侧和右侧。

操作前

操作前安全

一般安全

- 熟悉设备的安全操作、操作员控制装置和安全标识。
- 检查所有防护和安全装置是否已到位以及功能是否正常。
- 始终要先行检查机器确定刀片、刀片螺栓和滚刀组件没有磨损或损坏。
- 检查机器将要使用的区域清除可能被机器抛起的所有物体。
- 调节剪草高度可能会接触到活动刀片从而造成严重伤害。
 - 关闭发动机并等待所有活动件停止。
 - 调节剪草高度之前应断开火花塞上的火花塞电线。

燃油安全

⚠ 危险

燃油极为易燃和易爆。燃油起火或爆炸会灼伤您和他人而且还会造成财产损失。

- 为防止静电点燃燃油加油前应将容器和/或机器直接放在空地上不应放在车辆或某个物体上。
- 请在发动机已冷却的状况下在室外的开阔区域添加燃油。擦干净溢出的燃油。
- 切勿在抽烟时或周围存在明火或火花的情况下处理燃油。
- 将燃油存放在规定容器内远离儿童。

⚠ 警告

吞咽燃油可导致伤害或死亡。长期接触油气可导致严重的人身伤害及疾病。

- 避免长时间呼吸燃油蒸汽。
- 确保您的手和面部远离加油枪嘴和油箱开口。
- 确保燃油远离眼睛和皮肤。

油箱加油

- 为取得最佳效果、请仅使用干净新鲜的无铅汽油辛烷值为 87 或更高(R+M)/2 分等法。
- 在氧化燃油中乙醇与甲基叔丁基醚 (MTBE) 体积最高仅可分别为 10% 或 15%。
- 切勿使用辛烷体积超过 10% 的乙醇混合汽油例如 E15 或 E85。因此导致的性能问题和/或发动机损坏可能不属保修范围。
- 切勿使用含有甲醇的汽油。
- 切勿在冬季将燃油存放于燃油箱或燃油容器内除非燃油中已添加了燃油稳定剂。
- 切勿将机油添加到汽油中。

应到大型名牌加油站图 11 添加新的无铅普通汽油。

重要事项 要减少启动问题请按照燃油稳定剂制造商的说明将燃油稳定剂/调节剂添加到新鲜的燃油中。

请参阅您的发动机用户手册了解更多信息。

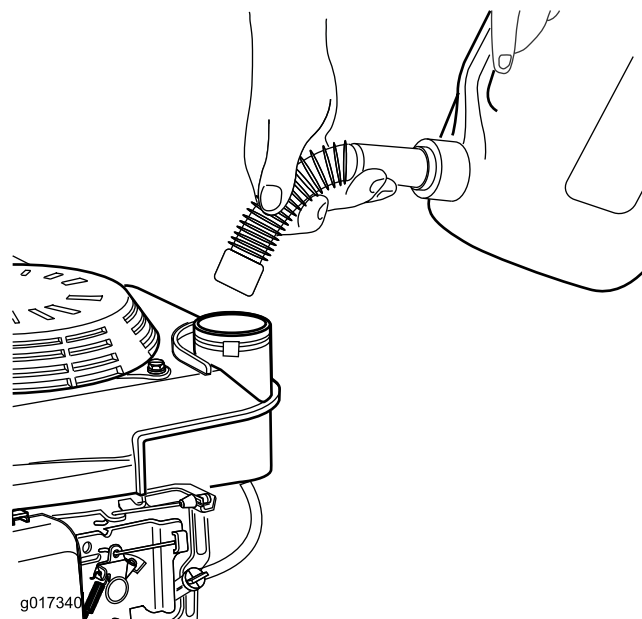


图 11

g017340

检查机油油位

1. 将机器移到水平地面上。
2. 逆时针旋转并拉出量油尺盖取出量油尺图 12。

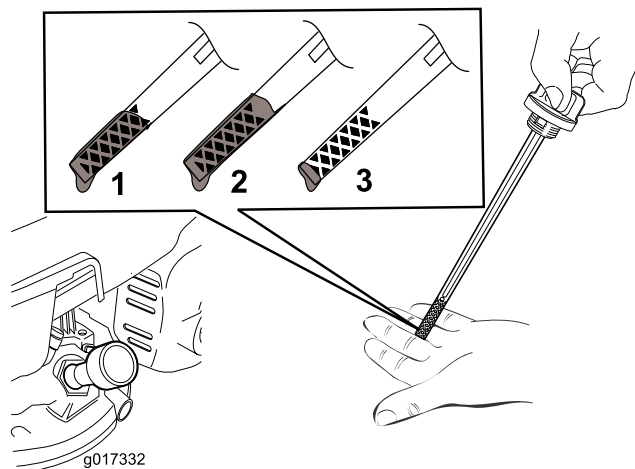


图 12

g017332

1. 满
 2. 高
 3. 低
3. 用干净的布将量油尺擦拭干净。
 4. 将量油尺插入注油管但不要拧入然后再拔出量油尺。
 5. 查看量油尺上的油位图 12。
 - 如果量油尺上的油位过低图 12 请小心地将少量 API 系列等级 SJ 或更高的多级矿物油 SAE

10W-30 倒入注油管中等待 3 分钟然后重复步骤 3 至 5 直至量油尺上的油位达到正确水平。

- 如果量油尺上的油位过高图 12 请将多余的油拔出直至量油尺上的油位达到正确水平请参阅 [更换机油 \(页码 14\)](#)。

重要事项 如果您在发动机内的油位过高或过低时运转发动机可能会损坏发动机。

6. 将量油尺稳固地装入注油管。

重要事项 在首次运行 5 个小时后更换机油之后每年更换一次。请参阅 [更换机油 \(页码 14\)](#)。

调节剪草高度

警告

调节剪草高度可能会接触到活动刀片从而造成严重伤害。

- 关闭发动机并等待所有活动件停止。
- 接触滚刀组时应戴上手套。

小心

如果发动机刚运转过、尾气管的温度会非常高、可能造成严重灼伤。

远离灼热的消声器。

根据需要调节剪草高度。

1. 将燃油开关转至关闭位置。
2. 断开火花塞上的电线。
3. 将机器向一侧倾斜量油尺朝下。
4. 戴上防护手套拆下刀片螺栓和滚刀组。
5. 如图 13 所示将隔片放到所需的高度然后安装滚刀组。

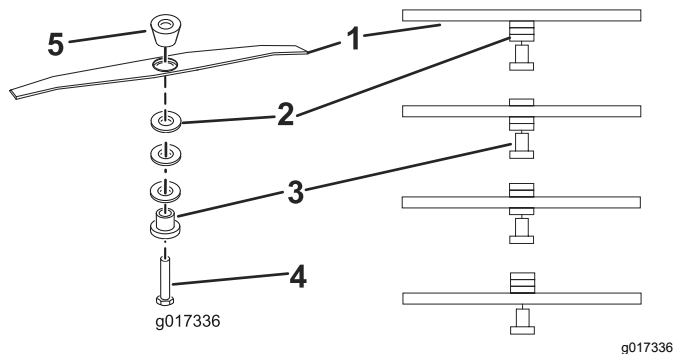


图 13

1. 切割器
2. 垫片
3. 刀片卡环
4. 刀片螺栓
5. 大隔片

注意 大隔片必须始终放在叶轮的正下方。

6. 上紧刀片螺栓扭矩至 25N·m。

操作中

操作中安全

一般安全

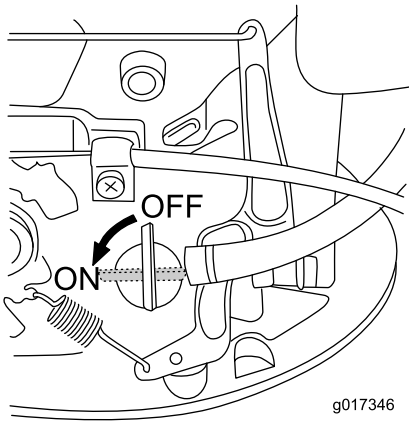
- 穿戴适当的服装包括护目镜、长裤、结实的防滑鞋和听力保护用具。切勿身着宽松衣物或佩戴松散的珠宝务请扎好长发。
- 操作机器时应全神贯注。不要从事任何引起分心的活动否则可能会造成人身伤害或财产损失。
- 在生病、疲劳或受酒精或药物影响时切勿操作机器。
- 刀片非常锋利接触刀片可能导致严重人身伤害。在离开操作位置之前应关闭发动机并等待所有活动部件都停下来。
- 松开操作员到位控制装置时发动机应关闭并且刀片将在 3 秒钟内停止。如果未停止则应立即停止使用机器并联系授权服务代理商。
- 仅在能见度良好和适当的天气条件下操作机器。切勿在面临雷电风险时操作机器。
- 如果您踩到湿草和树叶上滑倒并碰到刀片可能导致严重的人身伤害。如果可能应避免在潮湿状况下剪草。
- 当接近死角、灌木丛、树木或其他物体时应小心因为这些物体可能会挡住你的视线。
- 当心坑洞、沟槽、凸起、石头或其他隐藏物体。崎岖地形可能引发滑倒和跌倒意外。
- 机器撞击物体或内部出现异常振动后应停止机器并检查刀片。恢复操作之前请执行所有必需的修理。
- 离开操作位置之前应关闭发动机并等待所有活动件停止。
- 如果发动机一直在运转消声器的温度会非常高可能造成严重灼伤。远离灼热的消声器。
- 仅使用 Toro 公司批准的附件和配件。

斜坡安全

- 在任何斜坡上操作之前请先完成现场调查确定机器要在其上操作的实际坡度。
- 避免在湿草地上剪草。立足点不稳可能引发滑倒和跌倒意外。
- 在陡降处、沟渠或路堤附近剪草时应小心谨慎。
- 使用机器时双手应始终紧握手柄。
- 从陡坡顶部剪草且需要伸展较长的距离时应使用经批准的加长手柄。

启动发动机

1. 将油门控制器放在阻风门位置确保燃油开关位于开启位置。

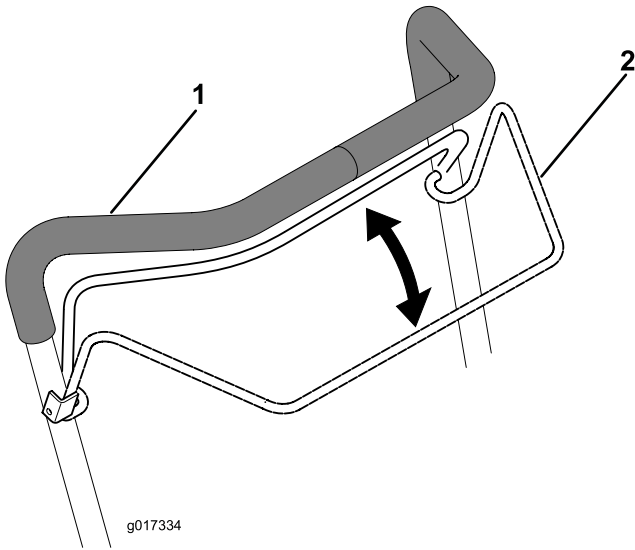


g017346

g017346

图 14

2. 让操作员到位控制装置紧贴手柄。



g017334

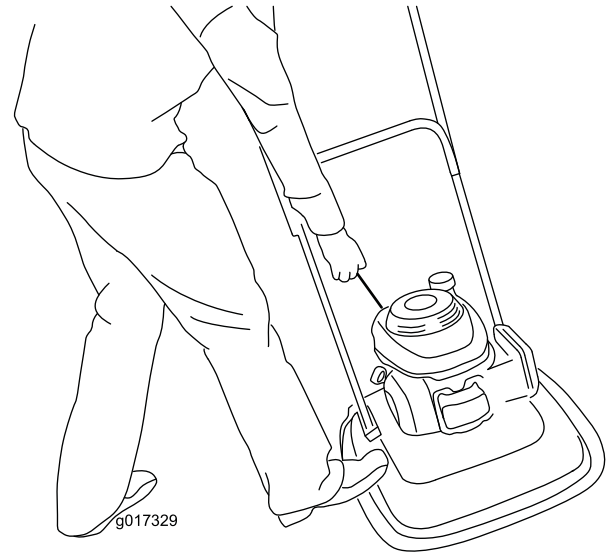
g017334

图 15

1. 手柄

2. 操作员到位控制装置

3. 将脚放在刀盘上让机器朝您的方向倾斜图 16。



g017329

g017329

图 16

4. 拉动反冲启动手柄。

注意 如果在尝试几次后机器仍不启动请联系授权服务提供商。

调节阻风门

使用油门组件调节阻风门(图 17)。

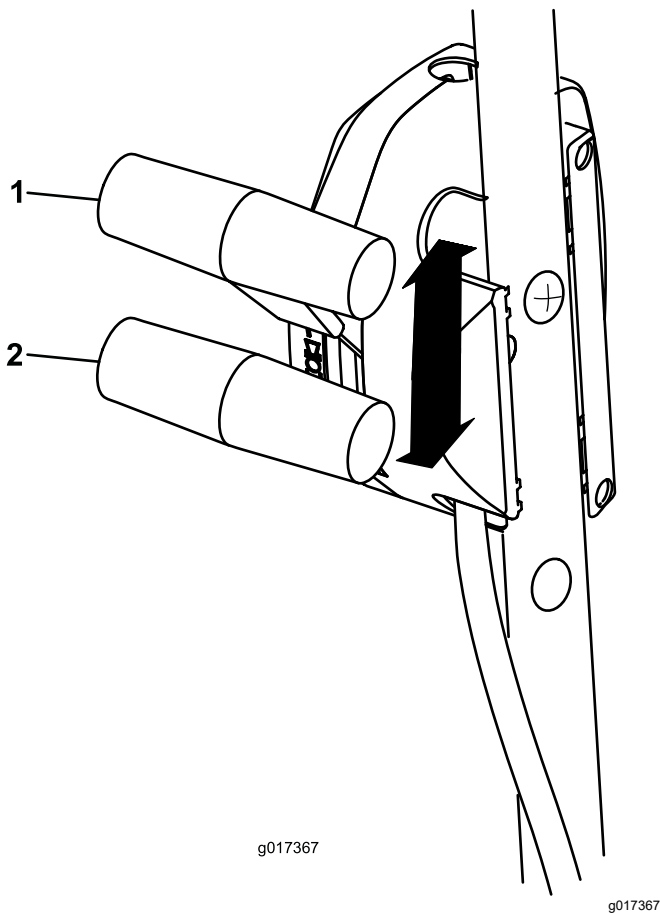


图 17

1. 阻风门开启

2. 阻风门关闭

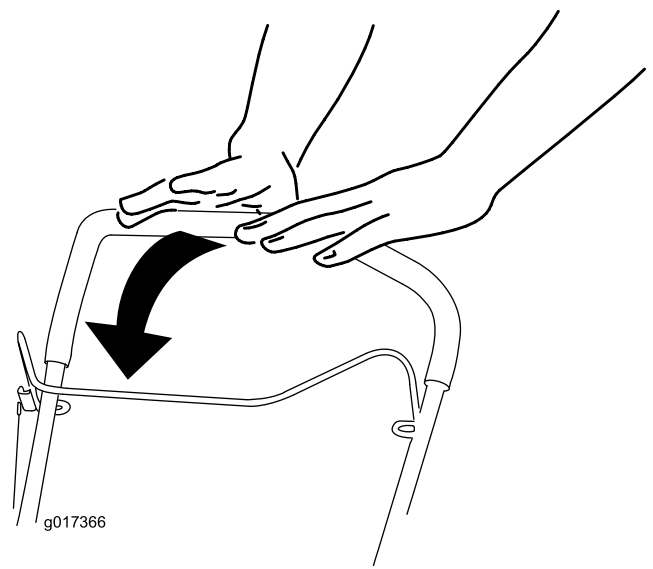


图 18

操作提示

一般剪草提示

重要事项 在超过 45° 的斜坡上操作机器时将由于缺乏润滑而造成严重的发动机损坏。切勿在超过 45° 的斜坡上操作机器。

- 检查机器将要使用的区域清除可能被机器抛起的所有物体。
- 避免刀片撞击坚硬的物体。切勿有意在任何物体上剪草。
- 如果机器撞到物体或开始振动应立即关闭发动机断开火花塞电线并检查机器是否受损。
- 为获得最佳性能应在剪草季节开始之前安装新的刀片。
- 必要时使用 Toro 原装更换刀片进行更换。

剪草

- 一次仅减去草叶的三分之一左右。切勿在最高设置以下剪草除非草叶比较稀疏或者在晚秋时节草类的生长速度开始减缓。请参阅 [调节剪草高度 \(页码 9\)](#)。
- 不建议剪除长度超过 15cm 的草叶。如果草叶过长机器可能被塞住导致发动机停转。
- 湿草和树叶往往会在院子里堆积成块且可能导致机器堵塞或发动机停转。应避免在潮湿状况下剪草。

警告

如果您踩到湿草和树叶上滑倒并碰到刀片可能导致严重的人身伤害。仅在天气干爽的条件下剪草如可能。

- 请注意异常干燥条件下的火灾危险遵守所有当地的火灾警告并保持机器免受干草和叶片的污染。
- 若对修剪后的草坪外观不满意可以尝试下面 1 种或多种方法
 - 更换刀片或者把刀片磨锋利。
 - 减慢剪草时的行走速度。
 - 提高机器上的剪草高度设置。

关闭发动机

维护间隔时间: 在每次使用之前或每日

要关闭发动机请松开操作员到位控制装置 [图 18](#)。

重要事项 松开操作员到位控制装置后发动机和刀片均将在 3 秒钟内停止。如果未正确停止则应立即停止使用机器并联系授权服务代理商。

- 更频繁地剪草。
- 剪草宽度应相互重叠而不是每次经过只剪一个完整的宽度。

剪草叶

- 在修剪草坪后应确保一半草坪没有被剪下的草叶覆盖。您可能需要在剪下的草叶上再剪一次。
- 不建议剪除长度超过 15cm 的草叶。如果草叶覆盖过厚机器可能被塞住导致发动机停转。
- 如果机器无法足够精细地剪掉草叶应放慢剪草速度。

操作后

操作后安全

一般安全

- 清除机器的杂草和杂物防止发生火灾。清理溢出的机油或燃油。
- 将机器存放在任何封闭区域之前需先等发动机冷却。
- 切勿将机器或燃油容器存放在有明火、火花或常明火的地方例如热水器或其他电器上。

拖运安全

- 装卸机器时需小心谨慎。
- 固定机器。
- 装卸机器时需小心谨慎避免锋利的边缘。

清洁机器

维护间隔时间: 在每次使用之前或每日
每次使用之后

警告

机器可能从壳体下方排出物料。

- 应佩戴护目镜。
 - 应站在工作位置手柄后。
 - 切勿允许旁观者进入相关区域。
1. 将机器向一侧倾斜量油尺朝下。
 2. 使用刷子或压缩空气去除排气护罩、上盖板和刀盘周围的草屑和杂物。

维护

推荐使用的维护计划

维护间隔时间	维护程序
在每次使用之前或每日	<ul style="list-style-type: none">• 确保发动机在松开操作员到位控制装置后的 3 秒钟内停止。• 清洁整个机器下方的草屑和灰尘。
每次使用之后	<ul style="list-style-type: none">• 清洁整个机器下方的草屑和灰尘。
在存放之前	<ul style="list-style-type: none">• 按说明进行维修或每年存放剪草机前，应清空油箱。• 清洁冷却系统；去除发动机冷却片和启动马达上的草屑、杂物或灰尘。在较脏或杂物多的环境下，应更频繁地清洁该系统。
每年一次	<ul style="list-style-type: none">• 维护空气滤清器。在多尘的操作状况下应更频繁地维护。• 更换机油。• 维修火花塞，必要时请更换。• 更换刀片或把刀片磨锋利（如果刀刃很快变钝，应更频繁地更换或打磨）。

维护安全

- 在执行任何维护程序之前应断开火花塞上的火花塞电线。
- 维修机器时需佩戴手套和护目镜。
- 刀片非常锋利接触刀片可能导致严重人身伤害。维修刀片时应戴上手套。
- 切勿改造安全装置。定期检查这些装置的工作状况是否正常。
- 倾斜机器可能导致燃油泄漏。燃油易燃易爆可能造成人身伤害。在干燥的条件下运行发动机或用手泵去除燃油切勿使用虹吸泵。
- 为保持机器的最佳性能和持续安全证明、请仅使用 Toro 真品更换零件和附件。其他制造商制造的更换件和附件可能引发危险、而且使用非真品可能使产品保修失效。

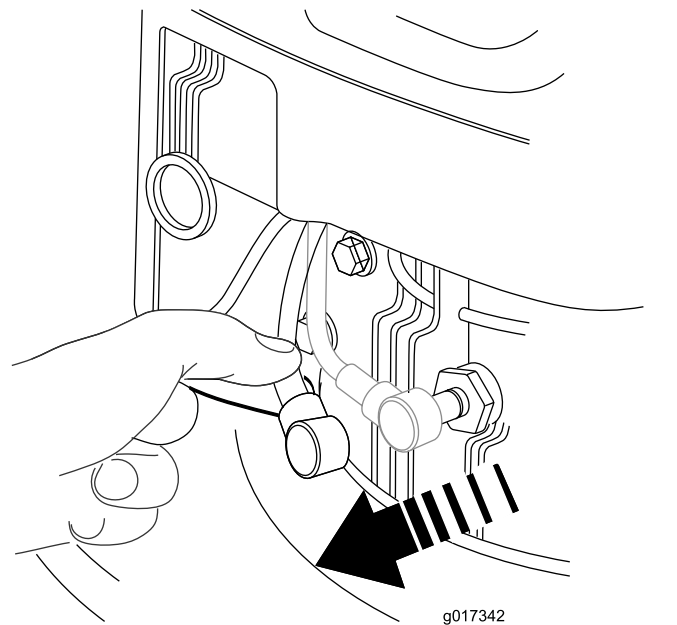


图 19

维护准备

警告

倾斜机器可能导致燃油泄漏。燃油易燃易爆可能造成人身伤害。

在干燥的条件下运行发动机或用手泵去除燃油切勿使用虹吸泵。

1. 关闭发动机并等待所有活动件停止。
2. 在执行任何维护程序之前应断开火花塞上的火花塞电线图 19。

重要事项 始终将机器向一侧倾斜量油尺朝下。如果机器向另一个方向倾斜燃油可能注入气门机构需要至少 30 分钟才能排出。

3. 在执行任何维护程序之后应将火花塞电线连接到火花塞上。

维护空气滤清器

维护间隔时间：每年一次

1. 向下按空气滤清器盖子的顶部锁扣图 20。

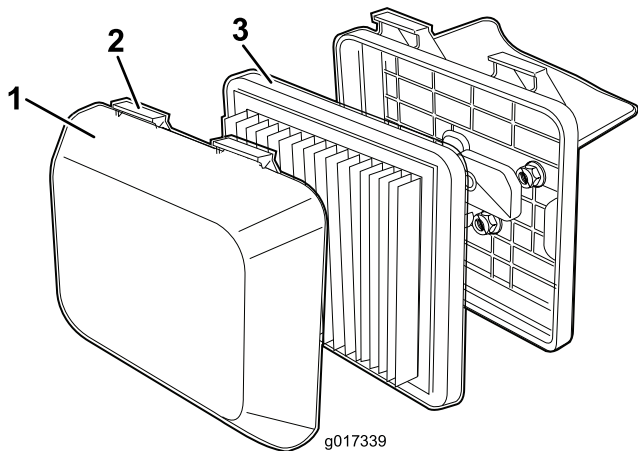


图 20

1. 护罩
2. 门锁袂扣
3. 过滤器

2. 打开盖子。
3. 拆下空气滤清器滤芯图 20。
4. 检查空气滤清器如有损坏或过脏请更换。
5. 检查空气过滤纸。
 - A. 如果过滤器受损或沾上机油或燃油请更换。
 - B. 如果过滤器较脏应在硬表面上轻敲几下或从过滤器面对发动机的一侧用压力低于 2.07bar 的压缩空气吹尘。

注意 切勿用刷子扫掉过滤器上的灰尘用刷子扫会迫使灰尘进入纤维中。

6. 用湿抹布擦拭干净空气滤清器壳体和盖上的灰尘。

重要事项 切勿将灰尘擦到风管中。

7. 将空气滤清器滤芯插入空气滤清器的壳体。
8. 安上盖子。

更换机油

维护间隔时间: 每年一次

注意 更换机油前让发动机运行几分钟使机油变暖。热机油的流动更顺畅并能带走更多污染物。

机油规格

机油容量	0.59L
机油粘度	SAE 10W-30 多级矿物油
API 服务等级	SJ 或更高

1. 确保油箱中只有很少燃油或没有燃油这样在倾斜发动机的一侧时才不会漏出。
2. 请参阅 [检查机油油位](#) (页码 8)。
3. 逆时针旋转并拉出量油尺盖取出量油尺图 21。

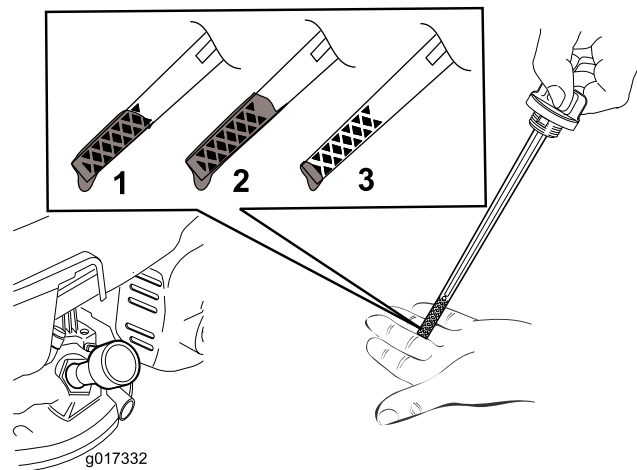


图 21

1. 满
2. 高
3. 低

4. 将机器朝一侧倾斜使空气滤清器向上从注油管排空废油。
5. 排出废油后将机器恢复到工作位置。
6. 小心地将 3/4 的发动机容量的油倒入注油管中。
7. 等待 3 分钟让油在发动机中沉淀。
8. 用干净的布将量油尺擦拭干净。
9. 将量油尺插入注油管**但不要拧入**然后再拔出量油尺。
10. 查看量油尺上的油位图 21。
 - 如果量油尺上的油位过低请小心地将少量油倒入注油管中等待 3 分钟然后重复步骤 8 至 10 直至量油尺上的油位达到正确水平。
 - 如果量油尺上的油位过高请将多余的油排出直至量油尺上的油位正确。
11. 将量油尺稳固地装入注油管。
12. 正确回收废油。

重要事项 如果您在发动机内的油位过高或过低时运转发动机可能会损坏发动机。

维护火花塞

维护间隔时间: 每年一次—维修火花塞必要时请更换。

使用 Toro 火花塞请联系授权服务代理商。

1. 关闭发动机并等待所有活动件停止。
2. 断开火花塞上的电线图 19。
3. 清理火花塞周边。
4. 从汽缸盖上拆下火花塞。

重要事项 更换破裂、污浊或肮脏的火花塞。切勿清理电极因为如果沙砾进入汽缸会导致发动机受损。

5. 如图 22 所示将火花塞的空隙设定为 0.76mm。

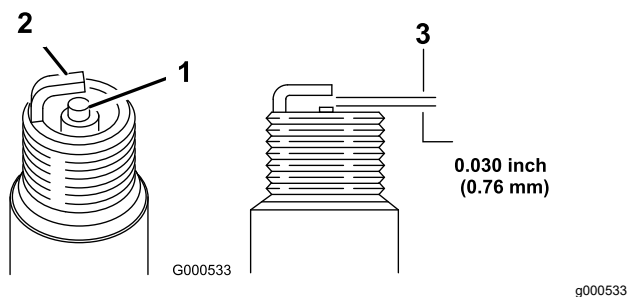


图 22

1. 中心电极绝缘体
2. 侧电极
3. 气隙不按比例

6. 安装火花塞。
7. 上紧火花塞扭矩至 2730N·m。
8. 将电线连接到火花塞上。

更换刀片

维护间隔时间：每年一次

重要事项 要正确安装刀片，您需要使用扭矩扳手。如果您没有扭矩扳手或不太愿意执行此程序请联系授权服务代理商。

燃油用完时请检查刀片。如果刀片受损或破裂应立即更换。如果刀片刀刃变钝或出现豁口、应打磨锋利并保持平衡或进行更换。

警告

刀片非常锋利接触刀片可能导致严重人身伤害。

- 断开火花塞电线。
- 维修刀片时应戴上手套。

1. 请参阅 [维护准备 \(页码 13\)](#)。
2. 将机器向一侧倾斜量油尺朝下。
3. 用木块保持刀片稳定。

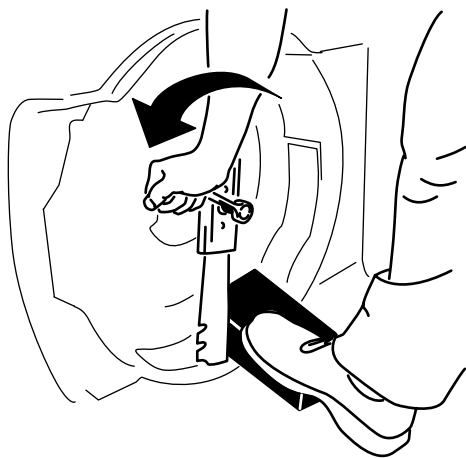


图 23

4. 拆下刀片逆时针拧刀片螺栓放好所有安装五金件。

5. 安装新刀片顺时针拧刀片螺栓和所有固定零件。
重要事项 将刀片曲头对着机器壳体。
6. 使用扭矩扳手紧固刀片螺栓使扭矩达到 25N·m。
重要事项 当用木块稳定刀片时应向后用力转动棘轮或扳手上紧螺栓。这种螺栓很难拧得过紧。

存放

将机器存放在凉爽、洁净、干燥的地方。

准备存放机器

警告

燃油蒸汽可能会爆炸。

- 燃油的存放时间切勿超过 30 天。
 - 切勿将机器存放在靠近明火的封闭区域。
 - 待发动机冷却后再存放。
1. 在当年最后一次加油时应根据发动机制造商的说明在燃油中添加燃油稳定剂。
 2. 运行机器直到发动机因缺油而关闭。
 3. 为发动机注油、再次启动。
 4. 让发动机一直运行到自动关闭。当您无法再启动发动机时表示发动机已充分干燥。
 5. 断开火花塞电线。
 6. 拔掉火花塞通过火花塞孔加入 30ml 的油并**慢慢**拉几下启动绳将油传送到整个气缸防止气缸在淡季出现腐蚀现象。
 7. 安装火花塞用扭矩扳手上紧扭矩至 20N·m。
 8. 旋紧所有螺母、螺栓和螺钉。

故障诊断

问题	可能原因	纠正行动
发动机无法启动.	<ol style="list-style-type: none"> 1. 电线没有连接到火花塞上。 2. 燃油箱盖通风口内的孔被堵。 3. 火花塞出现凹痕、污浊或气隙错误。 4. 油箱已空或燃油系统中进入不新鲜燃油。 	<ol style="list-style-type: none"> 1. 将电线连接到火花塞上。 2. 清洁燃油箱盖通风口内的孔或更换燃油箱盖。 3. 检查火花塞如有必要则调节气隙。如果火花塞出现凹痕、堵塞或破裂请更换。 4. 排空油箱和或在油箱中加入新鲜燃油。如果问题反复出现请联系授权服务代理商。
发动机启动困难或失去动力.	<ol style="list-style-type: none"> 1. 燃油箱盖通风口内的孔被堵。 2. 空气滤芯肮脏妨碍气流通。 3. 机器壳体下侧有草屑和杂物。 4. 火花塞出现凹痕、堵塞或气隙错误。 5. 机油油位过低、过高或机油过脏。 6. 油箱里有陈旧的油。 	<ol style="list-style-type: none"> 1. 清洁燃油箱盖通风口内的孔或更换燃油箱盖。 2. 清洁空气过滤器的预滤清器和或更换空气过滤纸。 3. 清洁机器壳体下侧。 4. 检查火花塞如有必要则调节气隙。如果火花塞出现凹痕、堵塞或破裂请更换。 5. 检查机油。更换脏机油添加或排出机油将油位调整到量油尺的“已满”标记处。 6. 排空油箱并在油箱中加入新鲜燃油。
发动机运行不畅.	<ol style="list-style-type: none"> 1. 电线没有连接到火花塞上。 2. 火花塞出现凹痕、污浊或气隙错误。 3. 空气滤芯肮脏妨碍气流通。 	<ol style="list-style-type: none"> 1. 将电线连接到火花塞上。 2. 检查火花塞如有必要则调节气隙。如果火花塞出现凹痕、堵塞或破裂请更换。 3. 清洁空气过滤器的预滤清器和或更换空气纸质滤芯。
机器或发动机过度震动.	<ol style="list-style-type: none"> 1. 机器壳体下侧有草屑和杂物。 2. 发动机固定螺栓变松。 3. 刀片固定螺栓变松。 4. 刀片弯曲或失去平衡。 	<ol style="list-style-type: none"> 1. 清洁机器壳体下侧。 2. 旋紧发动机固定螺栓。 3. 旋紧刀片固定螺栓。 4. 平衡刀片。如果刀片弯曲请更换。
剪草模式不均匀.	<ol style="list-style-type: none"> 1. 反复使用相同的剪草模式。 2. 机器壳体下侧有草屑和杂物。 3. 刀片变钝。 	<ol style="list-style-type: none"> 1. 改变剪草模式。 2. 清洁机器壳体下侧。 3. 把刀片磨锋利并平衡刀片。

备注

《加利福尼亚州第 65 号提案》警告信息

此警告是什么

产品出售时可能会携带如下的警告标签



警告癌症和生殖损害——www.p65Warnings.ca.gov。

什么是第 65 号提案

第 65 号提案适用于在加利福尼亚州经营的任何公司、在加利福尼亚州销售产品或制造可能在加利福尼亚州出售或进入该州的产品。它规定加利福尼亚州州长需保持并公布一份已知会导致癌症、出生缺陷和/或其他生殖伤害的化学品的名单。该名单每年更新一次包括在许多日常用品中发现的数百种化学品。第 65 号提案旨在告知公众这些化学品的危险。

第 65 号提案并未禁止出售含有此类化学品的产品而是要求在任何产品、产品包装或产品附带的文件上添加警告。此外第 65 号提案警告并不意味着产品违反任何产品安全标准或要求。事实上加利福尼亚州政府已经澄清“第 65 号提案警告与产品‘安全’或‘不安全’的监管决定并不相同”。其中许多化学品已经在日常产品中使用了多年尚无有文件记载的危害。如欲了解更多信息请访问<https://oag.ca.gov/prop65/faqs-view-all>。

第 65 号提案警告意味着公司会面临两种情况 1 已经评估了风险并得出结论认为其已超过“无重大风险水平”；或 2 已经根据其存在所列化学品的理解提供了警告并没有尝试对暴露风险进行评估。

此项法律是否适用于任何地方

第 65 号提案警告仅在加利福尼亚州法律下是必须的。这些警告遍及加州的各种环境——包括但不限于餐馆、杂货店、酒店、学校和医院以及各种各样的产品。此外一些网上和邮购零售商也在他们的网站或商品目录中提供第 65 号提案警告。

加利福尼亚州的警告与联邦政府的限制相比如何

第 65 号提案标准通常比联邦和国际标准更为严格。有各种各样的物质需要在比联邦行动限制更低的水平上提供第 65 号提案警告。例如铅需要提供警告的第 65 号提案标准是每天 0.5 毫克这远低于铅的联邦和国际标准。

为什么并非所有类似产品都携带这样的警告

- 在加利福尼亚州出售的产品需要携带第 65 号提案标签而在其他地方出售的类似产品则不需要。
- 如果某公司涉及第 65 号提案诉讼在达成和解后其产品需要使用第 65 号提案警告但制作类似产品的其他公司则可能没有此要求。
- 第 65 号提案的执行不是一致的。
- 许多公司可能选择不提供警告因为他们认为根据第 65 号提案他们不需要这么做产品没有警告并不意味着其不包含类似水平的所列化学品。

为什么 Toro 要包含此警告

Toro 选择为消费者提供尽可能多的信息以便他们对要购买和使用的产品做出明智的决定。Toro 在某些情况下根据其存在一种还是多种所列化学品的了解来提供警告而不评估暴露风险水平因为并非所有列出的化学品都提供了暴露极限要求。虽然 Toro 产品的暴露风险可能微乎其微或者是属于“无重大风险”范围的下限但出于多方面的谨慎考虑 Toro 还是选择了提供第 65 号提案警告。此外如果 Toro 不提供这些警告则可能受到加利福尼亚州及寻求强制实施第 65 号提案的私人当事方提起诉讼并且可能遭受严重的处罚。



TORO 保修

两年或 1,500 小时有限保修

保修条款和涵盖产品

Toro 公司担保您所购买的 Toro 商用产品以下简称“产品”无材质或工艺缺陷享受为期 2 年或 1,500 个运转小时*以先到者为准的保修。本质保修条款适用于除通风装置此类产品另订立质保条款之外的所有产品。在保修条款适用的情况下我们将免费为您修理产品包括问题诊断、人工、零部件和运输。本保修条款自产品交付予最初零售购买人之日起开始生效。

* 产品配有小时表。

获得保修服务的指南

当您认为出现保修问题时您应尽快通知向您出售该产品的商用产品经销商或授权商用产品代理商。如果您需要获得帮助查找一位商用产品经销商或授权商用产品代理商或您对您的保修权利或责任有任何问题请与我们联系

Toro Commercial Products Service Department
8111 Lyndale Avenue South
Bloomington, MN 55420-1196

952-888-8801 或 800-952-2740

电子邮件 commercial.warranty@toro.com

所有者责任

作为产品的所有者您有责任执行 *操作员手册* 中规定的保养和调整作业。未能执行规定的维护和调整作业导致的产品问题维修不包含在本保修范围内。

保修条款不涵盖的事项和情况

保修期内产生的产品损坏或故障并不都是材质或工艺的问题。本保修条款不包括下列情况

- 由于使用了非 Toro 生产的替换零件或安装和使用了非 Toro 生产的附件或改装的非 Toro 品牌的附件和产品而导致的产品失效。
- 由于未能执行建议的保养和/或调整而导致的产品失效。
- 由于错误、疏忽或不当使用产品而导致的产品失效。
- 使用无缺陷产品导致的零件消耗。产品正常使用过程中消耗或磨损的零件包括但不限于制动器衬垫和衬片、离合器衬片、刀片、软管卷、滚筒和轴承密封的或可润滑的、底刀、火花塞、脚轮和轴承、轮胎、滤清器、皮带以及某些打药车零件例如隔膜、喷嘴、流量计和单向阀。
- 外部影响导致的故障包括但不限于天气、存放方式、污染物、使用未经批准的燃料、冷却液、润滑剂、添加剂、肥料、水或化学品。
- 使用不符合相关行业标准的燃料例如汽油、柴油或生物柴油而导致的故障或性能问题。
- 正常的噪音、振动、损耗和老化。正常的“损耗”包括但不限于由于磨损或摩擦导致的座椅损坏、喷漆表面的磨损、标贴或窗户的划伤。

美国或加拿大以外的其他国家/地区

购买了从美国或加拿大出口的 Toro 产品的消费者需联系您本地的 Toro 经销商代理商获取您所在国家、省或州的产品担保政策。如果出于任何原因您对您的经销商所提供的服务不满意或难以获得产品担保信息请联系您的 Toro 授权维修中心。

零件

需要保养并预期更换的零件最长保修期为该零件的预期更换时间。按此保修条款更换的零件其保修期与原产品的保修期相同且替换下来的零件所有权归 Toro 所有。Toro 将最终决定对现有零件或组件是进行修理还是更换。Toro 可能使用重新修理的零件用于保修期的修理作业。

深循环锂离子电池保修

深循环和锂离子电池在其使用寿命期内提供的总千瓦时数有特定限额。操作、充电和保养技巧能够延长或缩短总体电池使用寿命。本产品中的电池属消耗品两次充电间的有效作业时间将逐渐减少直至电池完全损耗。正常消耗导致电池损耗而需要更换是产品所有者的责任。注仅限锂离子电池如需其他信息请参阅电池保修。

曲轴终生保修仅限 ProStripe 02657 型号

配备作为原始设备的 Toro 真品摩擦盘和曲轴安全刀片制动离合器集成式刀片制动离合器 (BBC) + 摩擦盘总成且由原始购买者按照建议的操作和维护程序使用的 ProStripe 享受发动机曲轴弯曲终生保修。配备摩擦垫圈、刀片制动离合器 BBC 装置及其他此类装置的机器不享受曲轴终生保修。

产品所有者承担产品保养的费用

发动机调校、润滑、清洁和抛光、滤清器的更换、冷却液以及完成推荐的保养作业这些都是 Toro 产品需要的日常维护费用由产品所有者承担。

般条款

依照本保修书选择 Toro 授权经销商或代理商修理您的产品是您获得保修的唯一途径。

Toro 公司不对此保修条款下与使用 Toro 产品有关的间接、附带或结果性损害承担责任包括此保修条款下因功能故障或未完成修理而无法使用产品的合理期间内提供替代设备或服务所需的任何成本或费用。除下方所述的尾气排放装置保修外再无其他明示担保。所有隐含的适销性和适用性方面的保证仅在本明示性保修书规定的期限内有效。

些州不允许排除附带或结果性损害的责任也不允许限定隐含担保的有限期间因此上述排除和限定可能不适用于您。本保修条款赋予您特定的法律权利您也可拥有其他权利视乎各州的规定而有不同。

关于排放保修的说明

有关您的产品的排放控制系统可能包括在另外的保修条款中以满足美国环境保护署 EPA 和/或加利福尼亚大气资源局 CARB 的要求。上文中列明的小时限额不适用于排放控制系统保修。请参考随产品提供的或发动机制造商文档中的发动机排放控制担保声明。