



Count on it.

Manuel de l'utilisateur

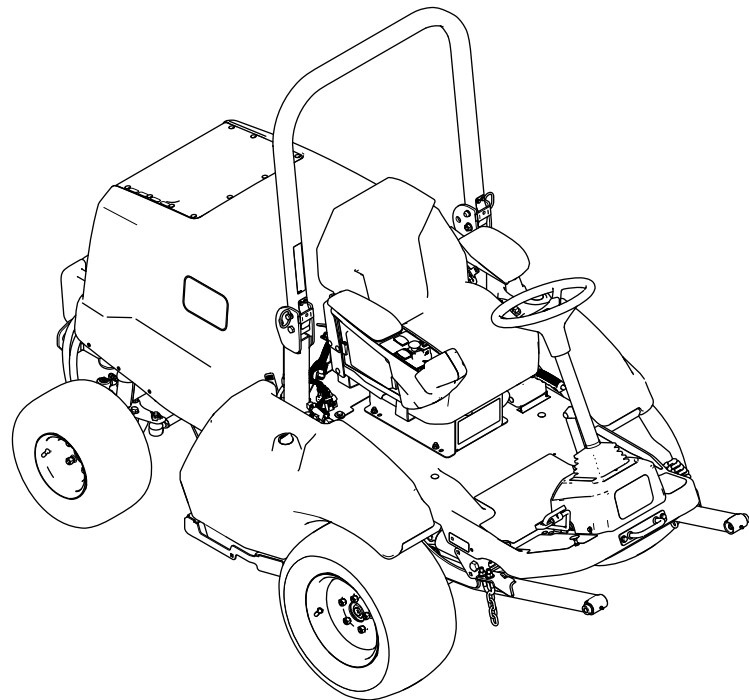
**Groupe de déplacement
Groundsmaster® 3300, 3310
et 3200 à 2 roues motrices ou 4
roues motrices**

N° de modèle 31900A—N° de série 400000000 et suivants

N° de modèle 31901A—N° de série 400000000 et suivants

N° de modèle 31907A—N° de série 400000000 et suivants

N° de modèle 31909A—N° de série 400000000 et suivants



Les modèles 31900A et 31901A sont conformes à toutes les directives européennes pertinentes. Pour plus de renseignements, reportez-vous à la Déclaration de conformité spécifique du produit fournie séparément.

Les modèles 31907A et 31909A ne sont pas conformes aux directives européennes pertinentes.

Vous commettez une infraction à la section 4442 ou 4443 du Code des ressources publiques de Californie si vous utilisez cette machine dans une zone boisée, broussailleuse ou recouverte d'herbe à moins d'équiper le moteur d'un pare-étincelles, tel que défini à la section 4442, maintenu en bon état de marche, ou à moins de construire, équiper et entretenir le moteur de manière à prévenir les incendies.

Le manuel du propriétaire du moteur ci-joint est fourni à titre informatif concernant la réglementation de l'Agence américaine pour la protection de l'environnement (EPA) et la réglementation antipollution de l'état de Californie relative aux systèmes antipollution, à leur entretien et à leur garantie. Vous pouvez vous en procurer un nouvel exemplaire en vous adressant au constructeur du moteur.

▲ ATTENTION

CALIFORNIE

Proposition 65 - Avertissement

L'état de Californie considère les gaz d'échappement des moteurs diesel et certains de leurs composants comme susceptibles de provoquer des cancers, des malformations congénitales et autres troubles de la reproduction.

Les bornes de la batterie et accessoires connexes contiennent du plomb et des composés de plomb. L'état de Californie considère ces substances chimiques comme susceptibles de provoquer des cancers et des troubles de la reproduction. Lavez-vous les mains après avoir manipulé la batterie.

L'utilisation de ce produit peut entraîner une exposition à des substances chimiques considérées par l'état de Californie comme capables de provoquer des cancers, des anomalies congénitales ou d'autres troubles de la reproduction.

Introduction

Cette machine est une tondeuse autoportée multi-usage prévue pour les utilisateurs professionnels employés à des applications professionnelles. Elle est principalement conçue pour l'entretien régulier des pelouses dans les parcs, les terrains de sports et les espaces verts professionnels. L'utilisation de ce produit à d'autres fins que celle prévue peut être dangereuse pour vous-même et toute personne à proximité.

Lisez attentivement cette notice pour apprendre à utiliser et entretenir correctement votre produit, et éviter ainsi de l'endommager ou de vous blesser. Vous êtes responsable de l'utilisation sûre et correcte du produit.

Rendez-vous sur www.Toro.com pour tout document de formation à la sécurité et à l'utilisation des produits, pour tout renseignement concernant un produit ou un accessoire, pour obtenir l'adresse des concessionnaires ou pour enregistrer votre produit.

Pour obtenir des prestations de service, des pièces d'origine Toro ou des renseignements complémentaires, munissez-vous des numéros de modèle et de série du produit et contactez un concessionnaire-réparateur agréé ou le service client Toro. La [Figure 1](#) indique l'emplacement des numéros de modèle et de série sur le produit. Inscrivez les numéros dans l'espace réservé à cet effet.

Important: Avec votre appareil mobile, vous pouvez scanner le QR code sur l'autocollant du numéro de série (le cas échéant) afin d'accéder aux informations sur la garantie, les pièces détachées et autres renseignements concernant le produit.

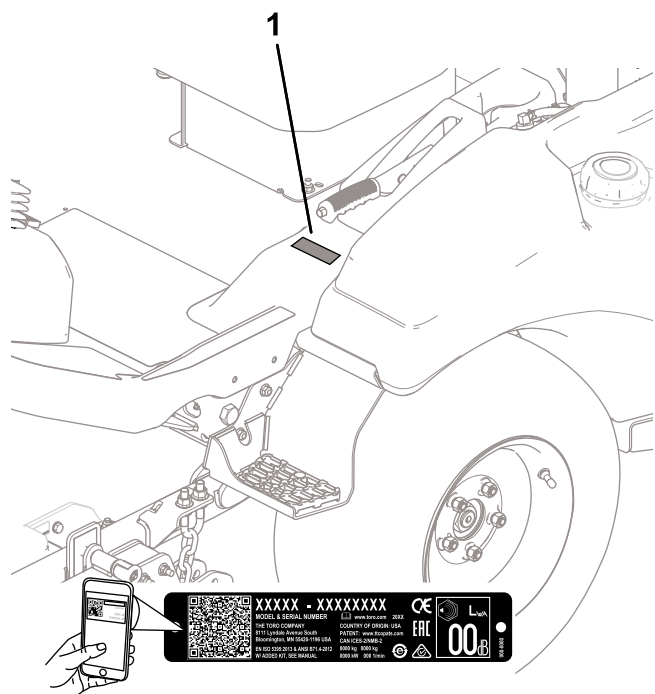


Figure 1

g299536

N° de modèle	_____
N° de série	_____

Les mises en garde de ce manuel soulignent des dangers potentiels et sont signalées par le symbole de sécurité (Figure 2), qui indique un danger pouvant entraîner des blessures graves ou mortelles si les précautions recommandées ne sont pas respectées.



Figure 2

Symbole de sécurité

g000502

Ce manuel utilise deux termes pour faire passer des renseignements essentiels. **Important** pour attirer l'attention sur des informations d'ordre mécanique spécifiques et **Remarque** pour souligner des informations d'ordre général méritant une attention particulière.

Table des matières

Sécurité	5
Consignes de sécurité générales	5
Autocollants de sécurité et d'instruction	6

Mise en service	12
1 Sortie de la machine de la caisse d'expédition	13
2 Montage des roues arrière	13
3 Dépose des roues avant	14
4 Montage du bras de levage	15
5 Montage des roues avant	17
6 Installation de l'anneau d'arrimage	17
7 Montage du siège	17
8 Montage du volant	18
9 Mise en place de l'autocollant de niveau sonore	18
10 Montage du pare-chocs	19
11 Réglage de la position de l'arceau de sécurité	20
12 Branchement de la batterie	20
13 Montage de l'outil	20
14 Contrôle des niveaux de liquides	22
15 Contrôle de la pression des pneus	22
16 Installation du kit CE	22
17 Ajout d'une masse arrière	23
18 Réglage du transfert de poids de l'outil	29
Vue d'ensemble du produit	30
Commandes	30
Console	31
Commandes de la cabine	33
Caractéristiques techniques	34
Spécifications de largeur	35
Outils et accessoires	35
Avant l'utilisation	36
Contrôles de sécurité avant l'utilisation	36
Contrôle quotidien de la machine	36
Contrôle de la pression des pneus	36
Ajout de carburant	37
Contrôle du système de sécurité	38
Réglage de l'arceau de sécurité	39
Comprendre les informations sur l'écran d'affichage	40
Pendant l'utilisation	42
Consignes de sécurité pendant l'utilisation	42
Démarrage du moteur	44
Réinitialisation de la fonction de PDF	44
Comprendre le mode Manœuvres	44
Arrêt du moteur	44
Après l'utilisation	44
Consignes de sécurité après l'utilisation	44
Entretien de l'unité de coupe	45
Remorquage de la machine	47
Transport de la machine	48
Entretien	49
Consignes de sécurité pendant l'entretien	49
Programme d'entretien recommandé	49
Liste de contrôle pour l'entretien journalier	50
Procédures avant l'entretien	52

Levage de la machine	52	Liquides hydrauliques spécifiés	71
Ouverture du capot	53	Contrôle du niveau de liquide	
Lubrification	53	hydraulique	72
Graissage des roulements et bagues	53	Vidange du liquide hydraulique et	
Entretien du moteur	55	remplacement des filtres	73
Sécurité du moteur	55	Contrôle des flexibles et conduites	
Contrôle du niveau, vidange de l'huile		hydrauliques	74
moteur et remplacement du filtre à		Entretien de la cabine	74
huile	55	Nettoyage de la cabine	74
Entretien du filtre à air	57	Nettoyage des filtres à air de la cabine	74
Entretien du système d'alimentation	58	Nettoyage du filtre du condenseur de la	
Vidange de l'eau du séparateur		cabine	75
carburant-eau	58	Remplacement du plafonnier	75
Entretien du séparateur carburant-eau		Remplissage du réservoir de liquide	
.....	59	lave-glace	76
Entretien du filtre à carburant	59	Remisage	76
Nettoyage du réservoir de carburant	60	Consignes de sécurité pour le remisage	76
Contrôle des conduites et raccords	60	Préparation de la machine	76
Entretien du système électrique	60		
Consignes de sécurité relatives au système			
électrique	60		
Accéder à la batterie	60		
Débranchement de la batterie	61		
Branchement de la batterie	61		
Dépose ou pose de la batterie	62		
Contrôle de l'état la batterie	62		
Emplacement des fusibles	62		
Entretien du système d'entraînement	64		
Serrage des écrous de roues	64		
Alignement de l'arbre d'entraînement de la			
PDF	64		
Entretien du système de refroidissement	65		
Consignes de sécurité relatives au système			
de refroidissement	65		
Spécifications du liquide de refroidisse-			
ment	65		
Contrôle du circuit de refroidissement et du			
niveau de liquide de refroidissement	65		
Contrôle de la grille d'entrée d'air du			
capot	66		
Contrôle des ailettes de refroidissement	66		
Contrôle des flexibles du système de			
refroidissement	67		
Entretien des freins	67		
Contrôle et réglage du frein de			
stationnement	67		
Entretien des courroies	68		
Contrôle de la tension de la courroie			
d'alternateur	68		
Entretien de la courroie de déplacement	68		
Entretien des commandes	70		
Réglage de l'entrefer de l'embrayage de			
PDF	70		
Réglage de la butée de la pédale de			
déplacement	70		
Entretien du système hydraulique	71		
Consignes de sécurité relatives au système			
hydraulique	71		

Sécurité

Consignes de sécurité générales

Ce produit peut sectionner les mains ou les pieds et projeter des objets. Respectez toujours toutes les consignes de sécurité pour éviter des blessures graves.

- Vous devez lire et comprendre le contenu de ce *Manuel de l'utilisateur* avant de démarrer le moteur.
- Accordez toute votre attention à l'utilisation de la machine. Ne faites rien d'autre qui puisse vous distraire, au risque de causer des dommages corporels ou matériels.
- N'utilisez pas la machine s'il manque des capots ou d'autres dispositifs de protection, ou s'ils sont défectueux.
- N'approchez jamais les mains ou les pieds des pièces rotatives. Ne vous tenez pas devant l'ouverture d'éjection.
- N'admettez personne, notamment les enfants, dans le périmètre de travail. N'autorisez jamais les enfants à utiliser la machine.
- Avant de quitter la position d'utilisation, coupez le moteur, enlevez la clé et attendez l'arrêt complet de tout mouvement. Laissez refroidir la machine avant de la régler, d'en faire l'entretien, de la nettoyer ou de la remiser.

L'usage ou l'entretien incorrect de cette machine peut occasionner des accidents. Pour réduire les risques d'accidents et de blessures, respectez les consignes de sécurité qui suivent. Tenez toujours compte des mises en garde signalées par le symbole de sécurité (▲) et la mention Prudence, Attention ou Danger. Le non respect de ces instructions peut entraîner des blessures graves ou mortelles.

Autocollants de sécurité et d'instruction



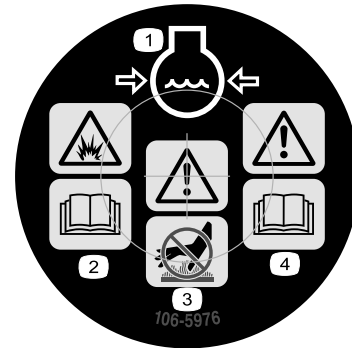
Des autocollants de sécurité et des instructions bien visibles par l'utilisateur sont placés près de tous les endroits potentiellement dangereux. Remplacez tout autocollant endommagé ou manquant.



Symboles utilisés sur la batterie

Certains ou tous les symboles suivants figurent sur la batterie.

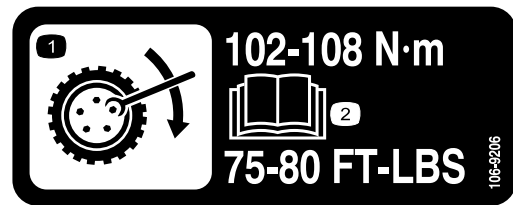
- | | |
|--|---|
| 1. Risque d'explosion | 6. N'autorisez personne à s'approcher. |
| 2. Restez à distance des flammes nues et des étincelles, et ne fumez pas | 7. Portez une protection oculaire – les gaz explosifs peuvent causer la cécité et d'autres blessures. |
| 3. Liquide caustique/risque de brûlure chimique | 8. L'acide de la batterie peut causer de graves brûlures. |
| 4. Portez une protection oculaire. | 9. Rincez immédiatement les yeux avec de l'eau et consultez un médecin rapidement. |
| 5. Lisez le <i>Manuel de l'utilisateur</i> . | 10. Contient du plomb – ne mettez pas au rebut. |



106-5976

decal106-5976

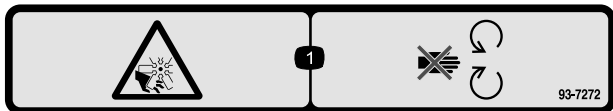
- | | |
|---|--|
| 1. Liquide de refroidissement du moteur sous pression | 3. Attention – ne touchez pas la surface chaude. |
| 2. Risque d'explosion – lisez le <i>Manuel de l'utilisateur</i> . | 4. Attention – lisez le <i>Manuel de l'utilisateur</i> . |



106-9206

decal106-9206

- Couples de serrage des écrous de roues
- Lisez le *Manuel de l'utilisateur*.



93-7272

decal93-7272

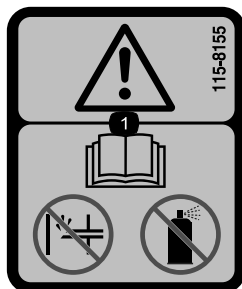
- Risque de coupure/mutilation par le ventilateur – ne vous approchez pas des pièces mobiles.



108-2073

decal108-2073

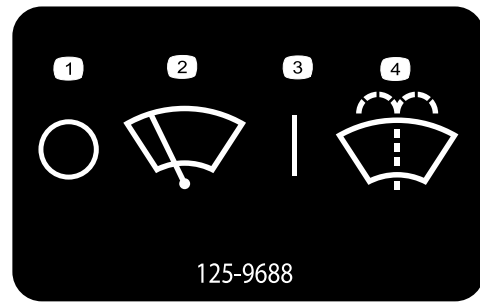
1. Attention – la protection antiretournement est inexistante lorsque l'arceau de sécurité est abaissé.
2. Pour éviter de vous blesser, parfois mortellement, en vous retournant, gardez l'arceau de sécurité relevé et bloqué en position, et attachez votre ceinture de sécurité. N'abaissez l'arceau de sécurité qu'en cas d'absolue nécessité et n'attachez pas la ceinture de sécurité dans ce cas.
3. Lisez le *manuel de l'utilisateur* ; conduisez lentement et prudemment.



115-8155

decal115-8155

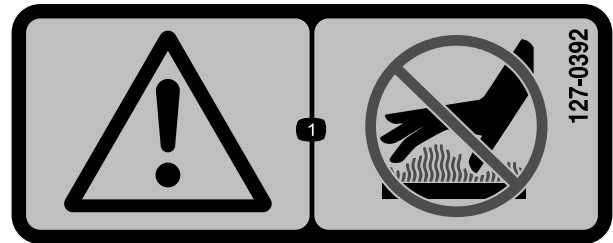
1. Attention – lisez le *Manuel de l'utilisateur*. N'amorcez pas le moteur et n'utilisez pas de liquide d'aide au démarrage.



125-9688

decal125-9688

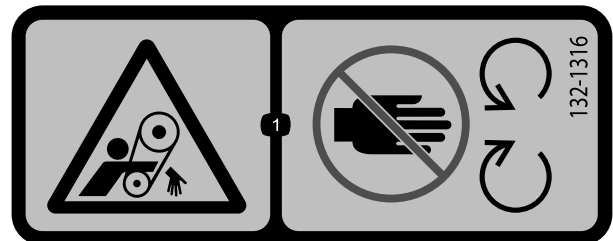
1. Arrêt
2. Essuie-glace
3. Marche
4. Pulvérisation de liquide lave-glace



127-0392

decal127-0392

1. Attention – ne vous approchez pas des surfaces chaudes.



132-1316

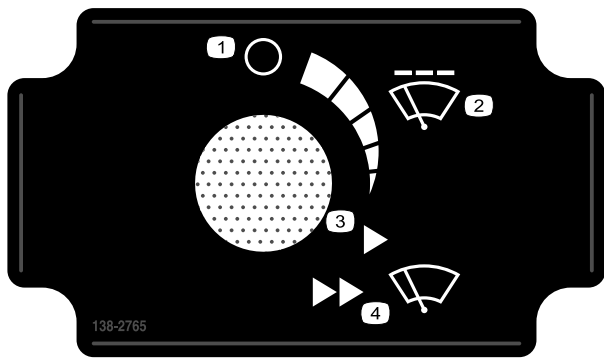
decal132-1316

1. Risque de coincement par la courroie – ne vous approchez pas des pièces mobiles.

⚠ WARNING: Cancer and Reproductive Harm - www.P65Warnings.ca.gov.
 For more information, please visit www.tccoCAProp65.com
CALIFORNIA SPARK ARRESTER WARNING
 Operation of this equipment may create sparks that can start fires around dry vegetation. A spark arrester may be required. The operator should contact local fire agencies for laws or regulations relating to fire prevention requirements.

133-8062

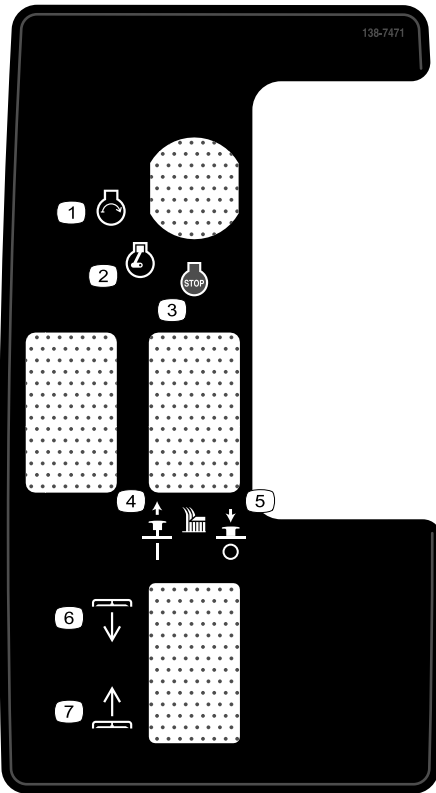
decal133-8062



138-2765

decal138-2765

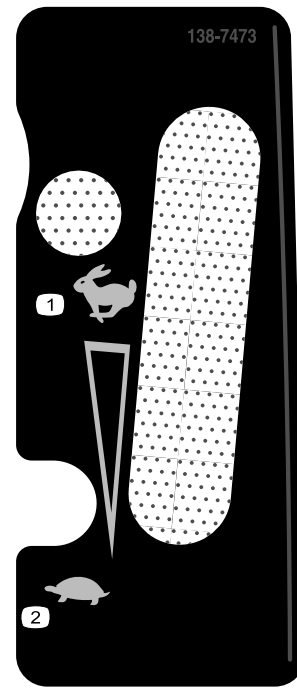
- | | |
|--|-------------------------------------|
| 1. Arrêt | 3. Vitesse de balayage fixe – basse |
| 2. Balayage intermittent des essuie-glaces | 4. Vitesse de balayage fixe – haute |



138-7471

decal138-7471

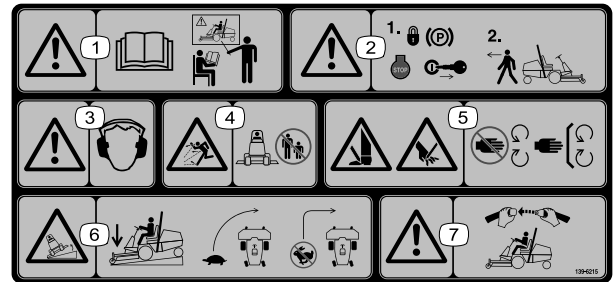
- | | |
|--|---|
| 1. Démarrage du moteur | 5. Appuyer pour désengager la lame de coupe |
| 2. Moteur en marche | 6. Plateau – baisser |
| 3. Arrêt du moteur | 7. Plateau – lever |
| 4. Tirer pour engager la lame de coupe | |



138-7473

decal138-7473

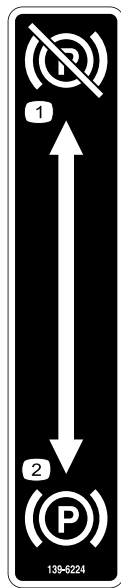
- | | |
|----------------|------------------|
| 1. Haut régime | 2. Basse vitesse |
|----------------|------------------|



139-6215

decal139-6215

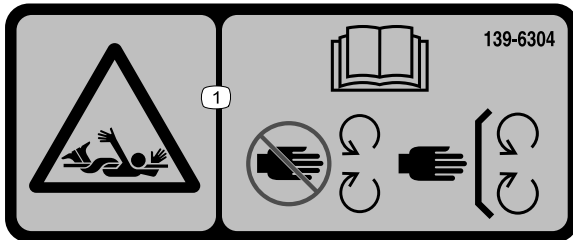
- | | |
|---|--|
| 1. Attention – lisez le <i>Manuel de l'utilisateur</i> ; tous les utilisateurs doivent être formés à l'utilisation de la machine. | 5. Risque de coupure/mutilation des mains et des pieds – ne vous approchez pas des pièces mobiles et gardez tous les capots et toutes les protections en place. |
| 2. Attention – serrez le frein de stationnement, coupez le moteur et enlevez la clé avant de quitter la machine. | 6. Risque de renversement – abaissez les unités de coupe lorsque vous descendez une pente ; conduisez lentement dans les virages ; ne braquez pas sèchement en roulant vite. |
| 3. Attention – portez des protecteurs d'oreilles. | 7. Attention – attachez toujours la ceinture de sécurité quand vous utilisez la machine. |
| 4. Risque de projection d'objets – n'autorisez personne à s'approcher. | |



139-6224

decal139-6224

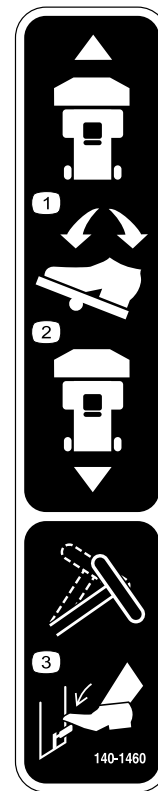
1. Frein de stationnement desserré
2. Frein de stationnement serré



139-6304

decal139-6304

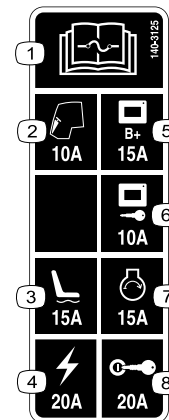
1. Risque de coincement – lisez le *Manuel de l'utilisateur* ; ne vous approchez pas des pièces mobiles ; laissez toutes les protections et tous les capots en place.



140-1460

decal140-1460

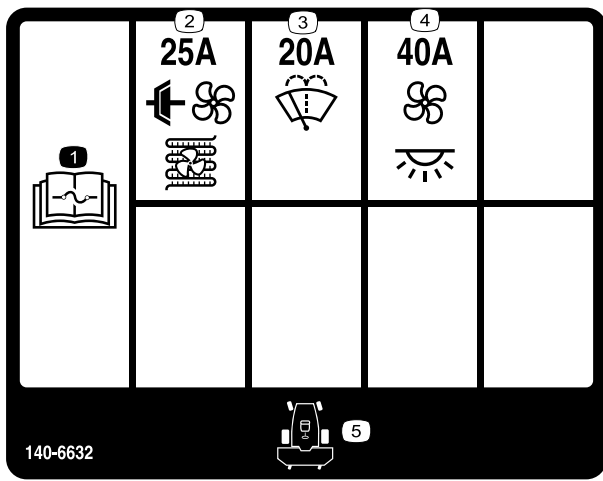
1. Pour faire avancer machine, appuyez sur le haut de la pédale.
2. Pour faire reculer machine, appuyez sur le bas de la pédale.
3. Pour régler le volant, appuyez sur le levier d'inclinaison.



140-3125

decal140-3125

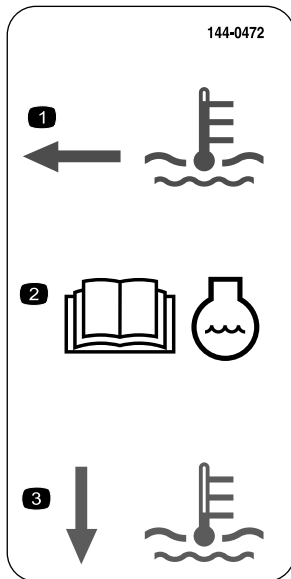
1. Lisez le *Manuel de l'utilisateur* pour tout renseignement sur les fusibles.
2. Cabine – 10 A
3. Siège électrique – 15 A
4. Alimentation – 20 A
5. Alimentation de l'écran d'affichage – 15 A
6. Écran d'affichage, démarrage à la clé – 10 A
7. Démarrage du moteur – 15 A
8. Allumage – 20 A



140-6632

decal140-6632

1. Lisez le *Manuel de l'utilisateur* pour tout renseignement sur les fusibles.
2. Embrayage de climatisation et ventilateur de condenseur (25 A)
3. Lave-glace (20 A)
4. Ventilateur et éclairage intérieur (40 A)
5. Avant de la machine



144-0472

decal144-0472

1. Le liquide de refroidissement est trop chaud.
2. Lisez le *Manuel de l'utilisateur* pour tout renseignement sur le liquide de refroidissement.
3. Le liquide de refroidissement est trop froid.

1 **CHECK/SERVICE** **GM 3200 QUICK REFERENCE AID**

1. OIL LEVELS (ENGINE / HYDRAULIC)
 2. COOLANT LEVEL
 3. TIRE PRESSURE (20psi)
 4. BELTS (FAN & HYD.)
 5. FUEL - DIESEL ONLY
 6. BATTERY
 7. GREASE, LUBE POINTS
 8. HOOD SCREEN
 9. AIR CLEANER
 10. ELECTRIC CLUTCH GAP .012"-.024"
 11. FUEL/WATER SEPARATOR
 12. FUEL FILTER
 13. HYDRAULIC OIL FILTER
 14. ENGINE OIL FILTER

FLUID SPECIFICATIONS
 *See operator's manual for initial changes.

	CAPACITY	*CHANGE INTERVALS	FILTERS	PART NO.
ENGINE OIL	3.6 QT. (7L)	OIL & FILTER 500 HRS.	AIR	108-3811
HYDRAULIC OIL	25 QT. (2WD) 31.5 QT. (4WD)	FILTER 1000 HRS.	FUEL	134-3085
FUEL	12 GAL.	FILTER 400 HRS.	FUEL/WATER	110-9049
COOLANT	7 QT.	1500 HRS.	HYD. OIL	86-3010
DRIVESHAFT GREASE	PURGE	WEEKLY	ENGINE OIL	135-4181

144-0518

decal144-0518

144-0518

1. Lisez le *Manuel de l'utilisateur* pour tout renseignement sur l'entretien de la machine.

1 **CHECK/SERVICE** **GM 3300/3310 QUICK REFERENCE AID**

1. OIL LEVELS (ENGINE / HYDRAULIC)
 2. COOLANT LEVEL
 3. TIRE PRESSURE (20psi)
 4. BELTS (FAN & HYD.)
 5. FUEL - DIESEL ONLY
 6. BATTERY
 7. GREASE, LUBE POINTS
 8. HOOD SCREEN
 9. AIR CLEANER
 10. ELECTRIC CLUTCH GAP .012"-.024"
 11. FUEL/WATER SEPARATOR
 12. FUEL FILTER
 13. HYDRAULIC OIL FILTER
 14. ENGINE OIL FILTER

FLUID SPECIFICATIONS
 *See operator's manual for initial changes.

	CAPACITY	*CHANGE INTERVALS	FILTERS	PART NO.
ENGINE OIL	7 QT. (7L)	OIL & FILTER 500 HRS.	AIR	108-3810
HYDRAULIC OIL	31.5 QT.	FILTER 1000 HRS.	FUEL	144-0453
FUEL	12 GAL.	FILTER 400 HRS.	FUEL/WATER	125-2915
COOLANT	7.25 QT.	1500 HRS.	HYD. OIL	86-3010
DRIVESHAFT GREASE	PURGE	WEEKLY	ENGINE OIL	144-0607

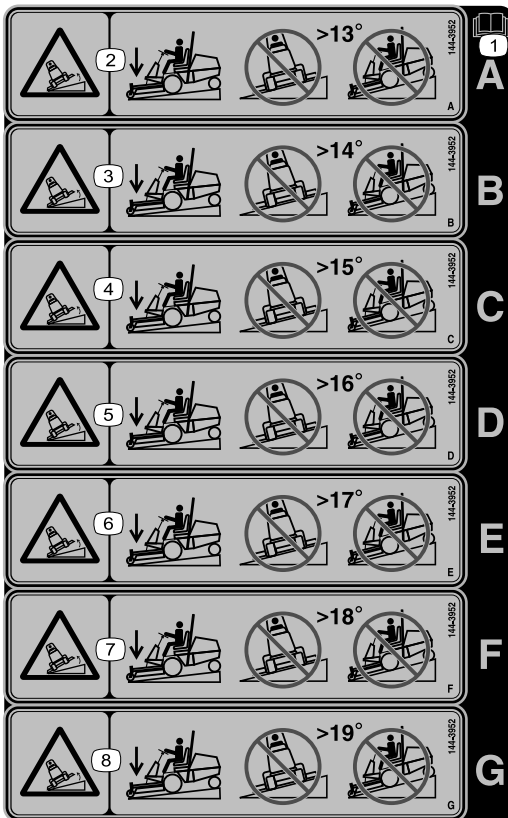
144-3950

decal144-3950

144-3950

1. Lisez le *Manuel de l'utilisateur* pour tout renseignement sur l'entretien de la machine.

Autocollant 144-3952 : apposer sur l'autocollant 139-6215 (comme indiqué dans les Instructions d'installation du kit CE) dans les pays conformes CE (modèles 31900 et 31901 seulement).



decal144-3952

144-3952

Remarque: Cette machine est conforme au test de stabilité standard de l'industrie pour les essais de stabilité statique latérale et longitudinale par rapport à la pente maximale recommandée, indiquée sur l'autocollant. Lisez les instructions relatives à l'utilisation de la machine sur les pentes qui figurent dans le *Manuel de l'utilisateur* pour déterminer si les conditions d'utilisation et le site actuels se prêtent à l'utilisation de la machine. Les variations de terrain peuvent modifier le fonctionnement de la machine sur les pentes.

- | | |
|--|--|
| <p>1. Lisez le <i>Manuel de l'utilisateur</i>.</p> | <p>5. Risque de renversement
– ne tondez pas transversalement sur des pentes de plus de 16 degrés, ni en montant ou en descendant des pentes de plus de 16 degrés.</p> |
| <p>2. Risque de renversement
– ne tondez pas transversalement sur des pentes de plus de 13 degrés, ni en montant ou en descendant des pentes de plus de 13 degrés.</p> | <p>6. Risque de renversement
– ne tondez pas transversalement sur des pentes de plus de 17 degrés, ni en montant ou en descendant des pentes de plus de 17 degrés.</p> |
| <p>3. Risque de renversement
– ne tondez pas transversalement sur des pentes de plus de 14 degrés, ni en montant ou en descendant des pentes de plus de 14 degrés.</p> | <p>7. Risque de renversement
– ne tondez pas transversalement sur des pentes de plus de 18 degrés, ni en montant ou en descendant des pentes de plus de 18 degrés.</p> |
| <p>4. Risque de renversement
– ne tondez pas transversalement sur des pentes de plus de 15 degrés, ni en montant ou en descendant des pentes de plus de 15 degrés.</p> | <p>8. Risque de renversement
– ne tondez pas transversalement sur des pentes de plus de 19 degrés, ni en montant ou en descendant des pentes de plus de 19 degrés.</p> |

Mise en service

Pièces détachées

Reportez-vous au tableau ci-dessous pour vérifier si toutes les pièces ont été expédiées.

Procédure	Description	Qté	Utilisation
1	Aucune pièce requise	–	Sortie de la machine de la caisse d'expédition (modèles 31900A, 31901A et 31907A seulement).
2	Roue arrière Petite rondelle (modèles à 2 roues motrices seulement) Grande rondelle (modèles à 2 roues motrices seulement) Boulon ($\frac{5}{8}$ " x $1\frac{1}{4}$ ") (modèles à 2 roues motrices seulement) Couvre-moyeu (modèles à 2 roues motrices seulement) Écrou de roue (modèles à 4 roues motrices seulement) Frein-filet	2 2 2 2 2 8	Montage des roues arrière (modèles 31900A, 31901A et 31907A seulement).
3	Aucune pièce requise	–	Dépose des roues avant (modèles 31900A, 31901A et 31907A seulement).
4	Bras de levage droit Bras de levage gauche Grand axe Boulon ($\frac{3}{8}$ " x $2\frac{3}{4}$ ") Écrou ($\frac{3}{8}$ ") Petit axe Boulon ($\frac{3}{8}$ " x $1\frac{1}{4}$ ") Graisseur	1 1 2 2 4 2 2 2	Montage du bras de levage (modèles 31900A, 31901A et 31907A seulement).
5	Aucune pièce requise	–	Montage des roues avant (modèles 31900A, 31901A et 31907A seulement).
6	Anneau d'arrimage Boulon ($\frac{3}{8}$ " x $3\frac{1}{4}$ ") Écrou ($\frac{3}{8}$ ")	1 2 2	Installation de l'anneau d'arrimage (modèles 31900A, 31901A et 31907A seulement).
7	Kit siège (à commander séparément ; contactez votre distributeur Toro agréé)	1	Montage du siège (modèles 31900A, 31901A et 31907A seulement).
8	Volant Couvre-moyeu	1 1	Montage du volant (modèles 31900A, 31901A et 31907A seulement).
9	Autocollant de niveau sonore (réf. 144-0512)	1	Mise en place de l'autocollant de niveau sonore (modèles 31907A et 31909A seulement).
10	Pare-chocs Boulon ($\frac{3}{8}$ " x 3") Boulon ($\frac{3}{8}$ " x $3\frac{1}{4}$ ") Écrou ($\frac{3}{8}$ ")	1 2 4 6	Montage du pare-chocs (modèles 31900A, 31901A et 31907A seulement).
11	Aucune pièce requise	–	Réglage de la position de l'arceau de sécurité (modèles 31900A, 31901A et 31907A seulement).

Procédure	Description	Qté	Utilisation
12	Aucune pièce requise	–	Branchement de la batterie (modèles 31900A, 31901A et 31907A seulement).
13	Outil en option (à commander séparément ; contactez votre distributeur Toro agréé) Vis à tête creuse (3/8") Rondelle (3/8") Contre-écrou à embase (3/8")	1 2 2 2	Montage de l'outil.
14	Aucune pièce requise	–	Contrôle des niveaux de liquides.
15	Aucune pièce requise	–	Contrôle de la pression des pneus.
16	Kit CE (à commander séparément ; contactez votre distributeur Toro agréé)	1	Installation du kit CE (pour utilisation dans les pays appliquant les normes CE).
17	Masse – 19 kg (le nombre varie selon le modèle) Masse – 6 kg (le nombre varie selon le modèle) Kit support de masse (si nécessaire) Masse arrière – 11 kg (le nombre varie selon le modèle)	1	Ajout d'une masse arrière (si nécessaire).
18	Aucune pièce requise	–	Réglage de la pression de transfert de poids (si nécessaire).

1

Sortie de la machine de la caisse d'expédition

Modèles 31900A, 31901A et 31907A seulement

Aucune pièce requise

Procédure

1. Retirez les vis qui fixent les moyeux des roues arrière sur la palette.
2. Coupez l'attache-câble qui retient l'arbre d'entraînement sur les roues arrière.
3. Déposez les roues arrière de la plate-forme d'expédition.
4. Relevez l'arceau de sécurité ; voir [Déploiement de l'arceau de sécurité \(page 39\)](#).
5. Attachez un palan sur la partie supérieure centrale de l'arceau de sécurité et soulevez la machine.

6. Retirez la plate-forme d'expédition au bas de la machine.
7. Placez 2 chandelles sous l'arrière de la machine, comme montré à la [Levage de l'arrière de la machine \(page 52\)](#).
8. Descendez la machine sur les chandelles.

2

Montage des roues arrière

Modèles 31900A, 31901A et 31907A seulement

Pièces nécessaires pour cette opération:

2	Roue arrière
2	Petite rondelle (modèles à 2 roues motrices seulement)
2	Grande rondelle (modèles à 2 roues motrices seulement)
2	Boulon ($\frac{5}{8}$ " x $1\frac{1}{4}$ ") (modèles à 2 roues motrices seulement)
2	Couvre-moyeu (modèles à 2 roues motrices seulement)
8	Écrou de roue (modèles à 4 roues motrices seulement)
	Frein-filet

Procédure

- Déposez le support d'expédition de l'axe du pivot de fusée ou du moyeu de roue, et mettez-le au rebut.
- Enlevez les roues de la caisse d'expédition et conservez les 2 boulons ($\frac{5}{8}$ " x $1\frac{1}{4}$ ") et les grandes rondelles qui retenaient les roues sur la caisse.
- Montez chaque roue comme suit :
 - Modèles à 2 roues motrices :**
 - Appliquez du frein-filet sur le boulon ($\frac{5}{8}$ " x $1\frac{1}{4}$ ").
 - Utilisez une petite rondelle, une grande rondelle et un boulon ($\frac{5}{8}$ " x $1\frac{1}{4}$ ") pour fixer la roue sur le pivot de fusée (Figure 3).

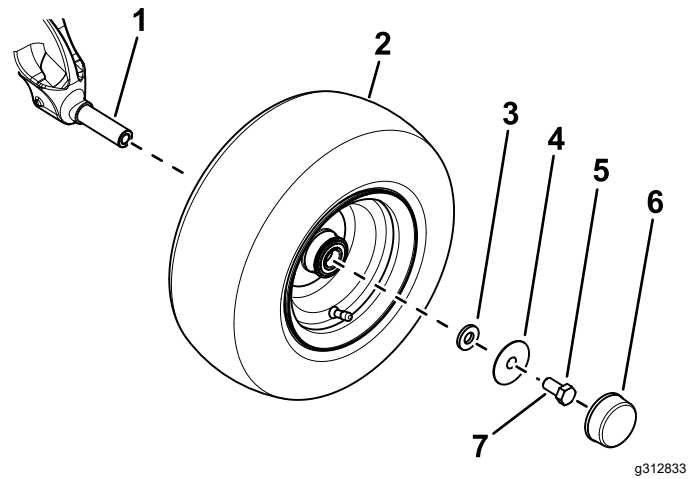


Figure 3

- Pivot de fusée
- Roue
- Petite rondelle
- Grande rondelle
- Boulon ($\frac{5}{8}$ " x $1\frac{1}{4}$ ")
- Couvre-moyeu
- Appliquez du frein-filet sur le boulon.

C. Serrez le boulon à 203 N·m.

D. Placez le couvre-moyeu sur la roue (Figure 3).

- Modèles à 4 roues motrices :** fixez la roue sur le moyeu avec 4 écrous de roue (Figure 4).

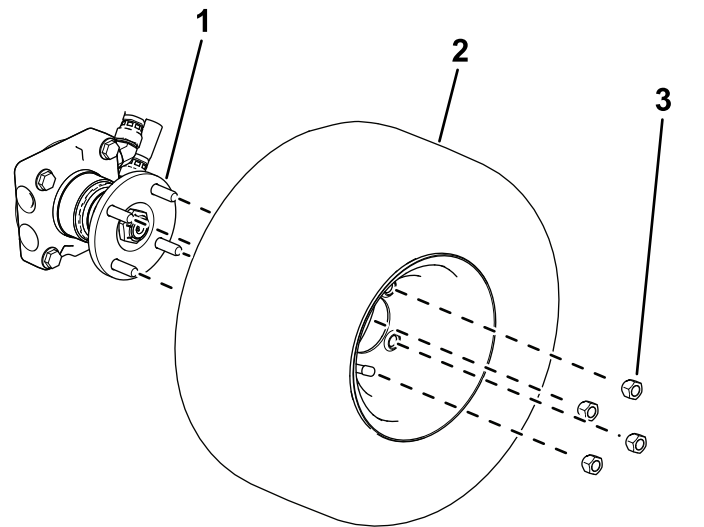


Figure 4

- Moyeu de roue
- Roue
- Écrou de roue

- Serrez les écrous de roue ; voir [Serrage des écrous de roues \(page 64\)](#).

3

Dépose des roues avant

Modèles 31900A, 31901A et 31907A seulement

Aucune pièce requise

Procédure

Remarque: Cette procédure est obligatoire pour assurer la pose correcte des bras de levage.

1. Desserrez et retirez les écrous de roue (Figure 11).

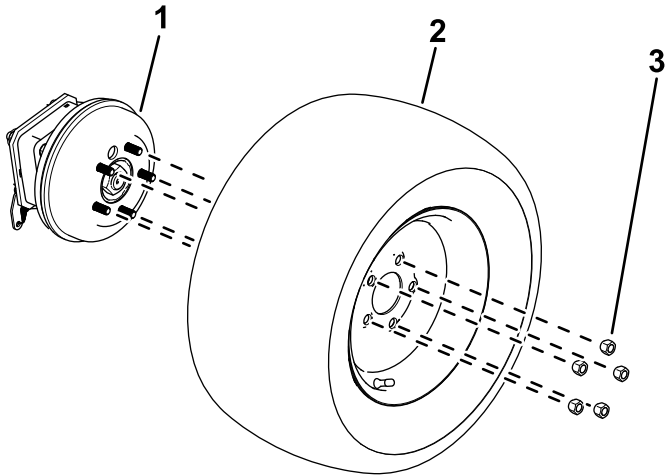


Figure 5

g299550

1. Moyeu de roue
2. Roue
3. Écrou de roue

2. Déposez les roues des moyeux (Figure 11).

4

Montage du bras de levage

Modèles 31900A, 31901A et 31907A seulement

Pièces nécessaires pour cette opération:

1	Bras de levage droit
1	Bras de levage gauche
2	Grand axe
2	Boulon ($\frac{3}{8}$ " x $2\frac{3}{4}$ ")
4	Écrou ($\frac{3}{8}$ ")
2	Petit axe
2	Boulon ($\frac{3}{8}$ " x $1\frac{1}{4}$ ")
2	Graisseur

Procédure

Remarque: Avec l'aide d'une autre personne, installez les bras de levage suivant les besoins.

1. Enlevez les bras de levage de la palette d'expédition.
2. Utilisez 2 grands axes pour installer les bras de levage sur le cadre de la machine (Figure 6).

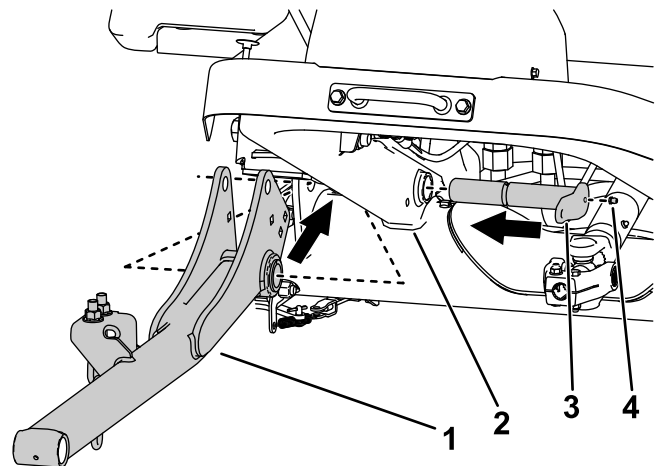


Figure 6

Côté droit montré

g312023

1. Bras de levage
2. Cadre de la machine
3. Grand axe
4. Graisseur

3. Montez les graisseurs sur les grands axes (Figure 6).

4. Avec 2 écrous ($\frac{3}{8}$ ") et 2 boulons ($\frac{3}{8}$ " x $2\frac{3}{4}$ "), fixez les grands axes sur le cadre (Figure 7).

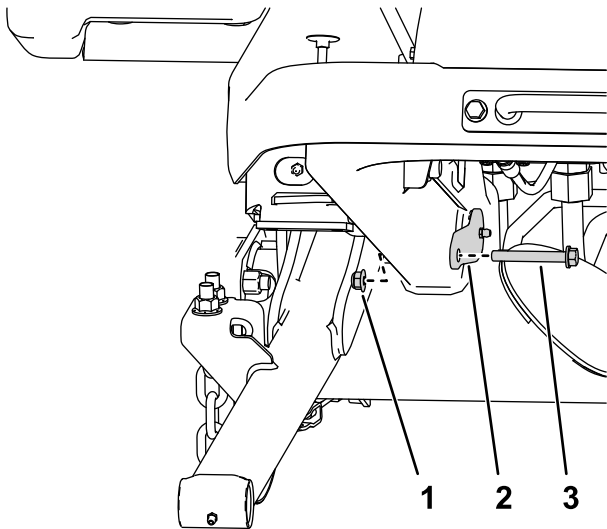


Figure 7

Côté droit montré

g295767

1. Écrou
2. Grand axe
3. Boulon

5. Effectuez les opérations suivantes pour fixer les vérins hydrauliques aux bras de levage :

- A. Placez un bac de vidange sous le collecteur hydraulique (montré à la Figure 8).

Remarque: Vous devez purger un peu du liquide hydraulique pour pouvoir rétracter manuellement les vérins de levage.

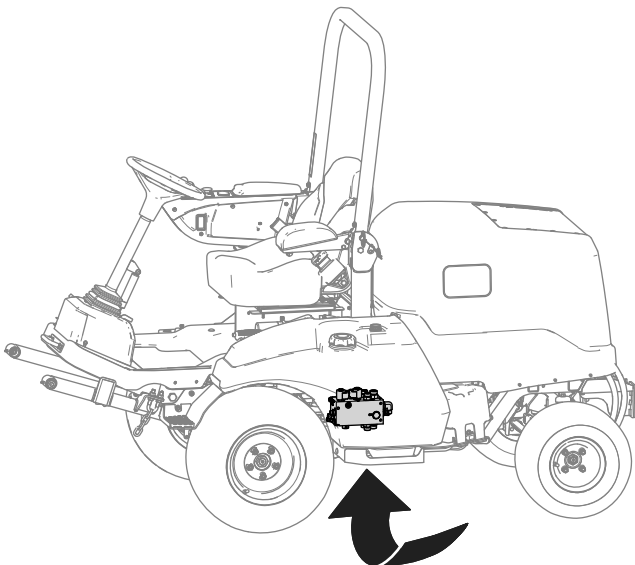


Figure 8

g299920

- B. Desserrez l'écrou pivotant du flexible relié à l'orifice C1 du collecteur hydraulique (Figure 9).

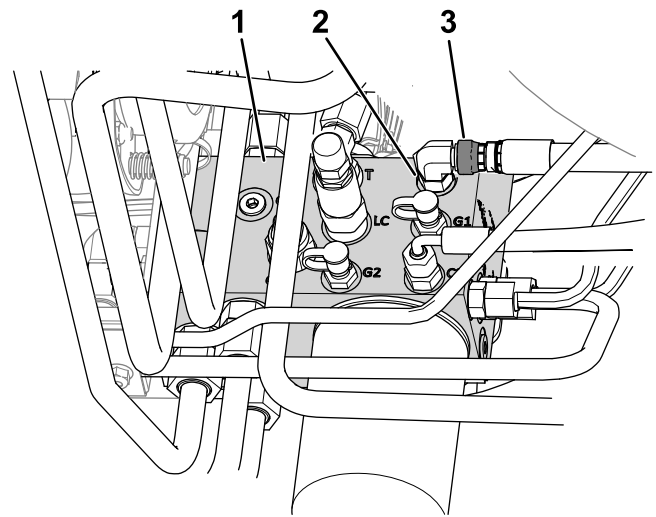


Figure 9

g312025

1. Collecteur
2. Orifice C1
3. Écrou pivotant

- C. À l'aide d'un pointeau, alignez les trous des tiges de vérin et les trous des bras de levage (Figure 10).

Remarque: Levez complètement le bras de levage pour faciliter l'alignement.

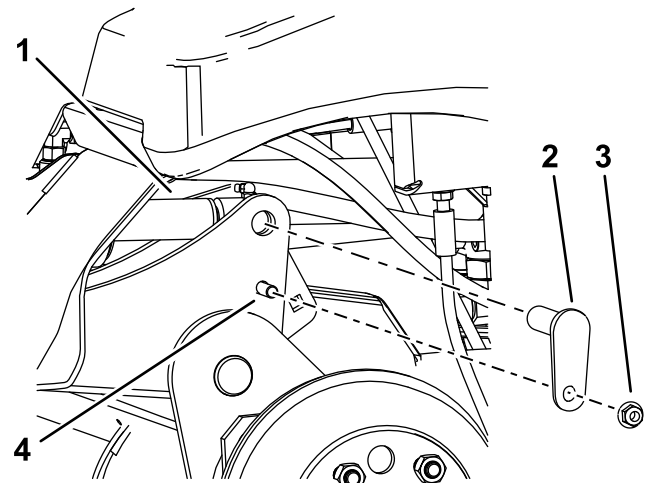


Figure 10

g467781

1. Tige de vérin
2. Petite goupille
3. Écrou ($\frac{3}{8}$ ")
4. Boulon ($\frac{3}{8}$ " x $1\frac{1}{4}$ ")

- D. Avec 2 boulons ($\frac{3}{8}$ " x $1\frac{1}{4}$ "), 2 écrous ($\frac{3}{8}$ ") et 2 petits axes, fixez les bras de levage aux vérins (Figure 10).

- E. Serrez l'écrou pivotant de flexible sur l'orifice C1 à 41 N·m.

Remarque: Utilisez une clé d'appui pour empêcher le flexible de vriller.

- Graissez les joints articulés de l'outil et des bras de levage ; voir [Graissage des roulements et bagues](#) (page 53).

5

Montage des roues avant

Modèles 31900A, 31901A et 31907A seulement

Aucune pièce requise

Procédure

- Fixez les roues sur les moyeux à l'aide des écrous de roues retirés précédemment ([Figure 11](#)).

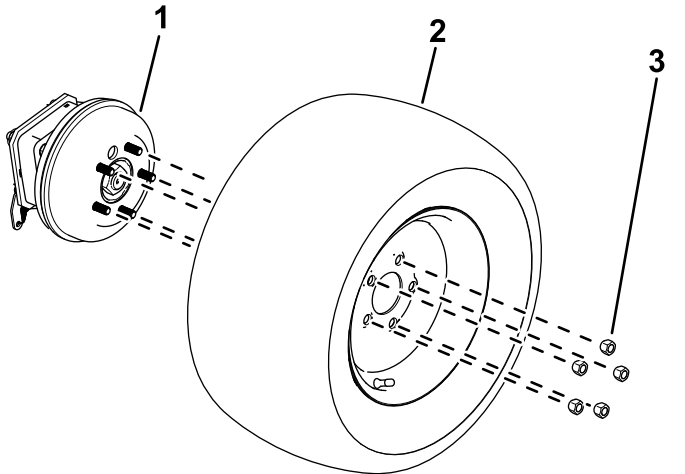


Figure 11

g299550

- Moyeu de roue
- Roue
- Écrou de roue

- Serrez les écrous de roue ; voir [Serrage des écrous de roues](#) (page 64).

6

Installation de l'anneau d'arrimage

Modèles 31900A, 31901A et 31907A seulement

Pièces nécessaires pour cette opération:

1	Anneau d'arrimage
2	Boulon ($\frac{3}{8}$ " x $3\frac{1}{4}$ ")
2	Écrou ($\frac{3}{8}$ ")

Procédure

Avec 2 boulons ($\frac{3}{8}$ " x $3\frac{1}{4}$ ") et 2 écrous ($\frac{3}{8}$ "), fixez le support d'attache sur la plate-forme ([Figure 12](#)).

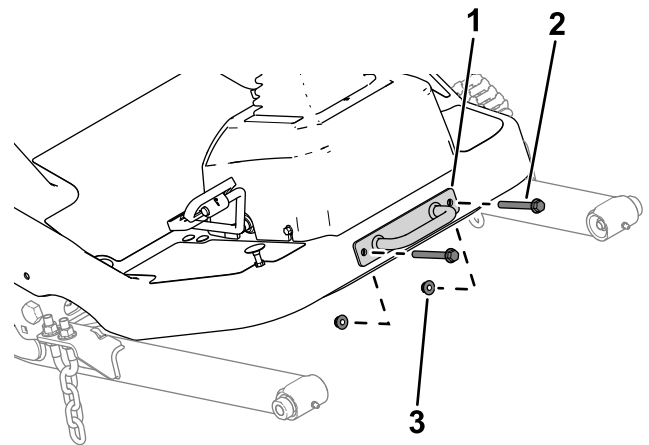


Figure 12

g299562

- Anneau d'arrimage
- Boulon
- Écrou

7

Montage du siège

Modèles 31900A, 31901A et 31907A seulement

Pièces nécessaires pour cette opération:

1	Kit siège (à commander séparément ; contactez votre distributeur Toro agréé)
---	--

Procédure

Montez le siège ; voir les *Instructions d'installation* du kit siège.

8

Montage du volant

Modèles 31900A, 31901A et 31907A seulement

Pièces nécessaires pour cette opération:

1	Volant
1	Couvre-moyeu

Procédure

1. Déposez le volant du support d'expédition (Figure 13).

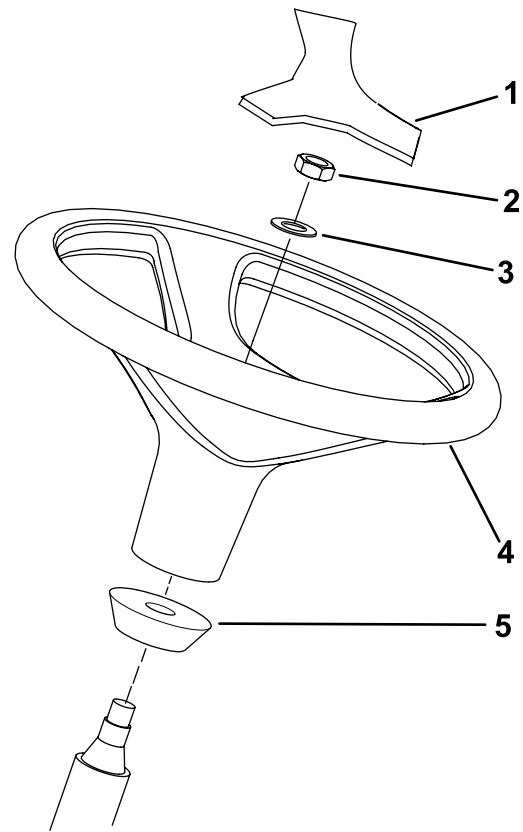


Figure 13

g307379

1. Couvre-moyeu
2. Écrou Nylock
3. Rondelle
4. Volant
5. Bague en mousse

2. Retirez l'écrou Nylock et la rondelle de l'arbre de direction.

Remarque: Vérifiez que la bague en mousse reste bien sur l'arbre de direction (Figure 13).

3. Glissez le volant et la rondelle sur l'arbre de direction (Figure 13).
4. Fixez le volant sur l'arbre avec l'écrou de Nylock. Serrez l'écrou Nylock à un couple de 27 à 35 N·m.
5. Posez le couvre-moyeu sur le volant (Figure 13)

9

Mise en place de l'autocollant de niveau sonore

Modèles 31907A et 31909A

Pièces nécessaires pour cette opération:

1	Autocollant de niveau sonore (réf. 144-0512)
---	--

Procédure

Pour les modèles 31907A et 31909A, apposez l'autocollant de niveau sonore (réf. 144-0512) près de l'autocollant de l'année-modèle, comme montré à la [Figure 14](#).

Assurez-vous que la surface est propre et sèche.

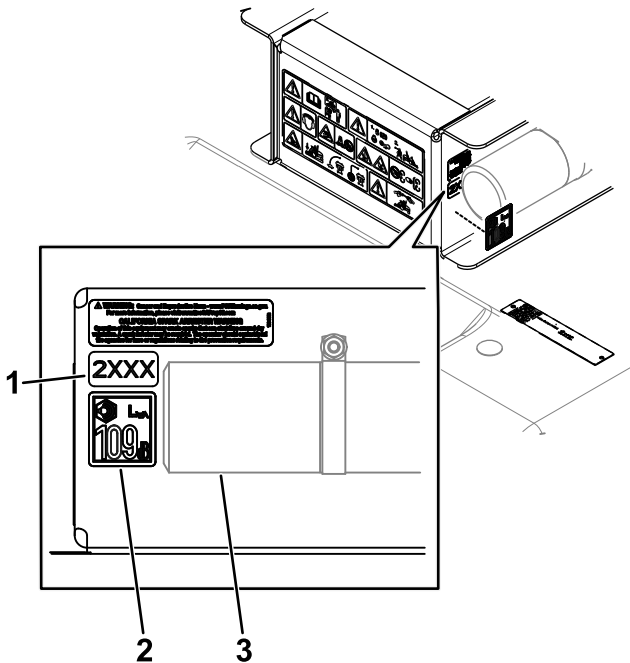


Figure 14

g353549

1. Autocollant de l'année-modèle
2. Autocollant de niveau sonore
3. Tube de rangement du manuel

10

Montage du pare-chocs

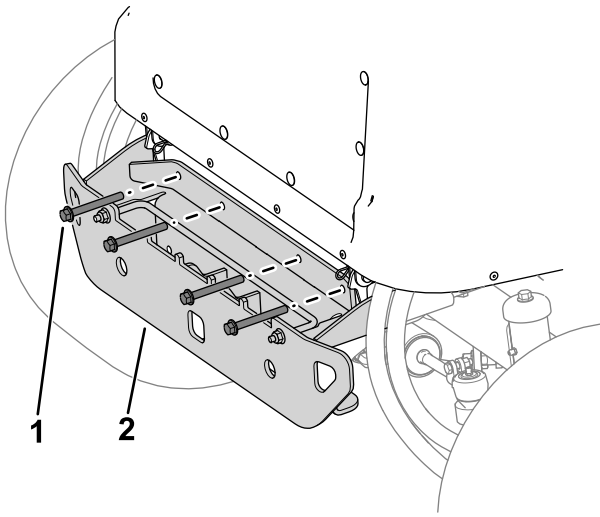
Modèles 31900A, 31901A et 31907A seulement

Pièces nécessaires pour cette opération:

1	Pare-chocs
2	Boulon ($\frac{3}{8}$ " x 3")
4	Boulon ($\frac{3}{8}$ " x $3\frac{1}{4}$ ")
6	Écrou ($\frac{3}{8}$ ")

Procédure

1. Enlevez le pare-chocs de la palette d'expédition.
2. Fixez légèrement la partie supérieure du pare-chocs au cadre de la machine à l'aide de 4 boulons ($\frac{3}{8}$ " x $3\frac{1}{4}$ ") et 4 écrous ($\frac{3}{8}$ "), comme montré à la [Figure 15](#).



11

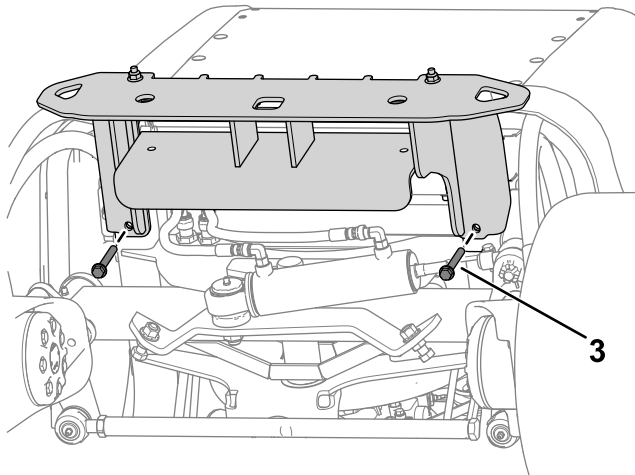
Réglage de la position de l'arceau de sécurité

Modèles 31900A, 31901A et 31907A seulement

Aucune pièce requise

Procédure

Relevez l'arceau de sécurité ; voir [Déploiement de l'arceau de sécurité \(page 39\)](#).



12

Branchement de la batterie

Modèles 31900A, 31901A et 31907A seulement

Aucune pièce requise

Procédure

Branchez la batterie ; voir [Branchement de la batterie \(page 61\)](#).

Figure 15

g302775

1. Boulon ($\frac{3}{8}$ " x 3 $\frac{1}{4}$ ")
2. Pare-chocs
3. Boulon ($\frac{3}{8}$ " x 3"

3. Fixez légèrement le pare-chocs sous le cadre de la machine à l'aide de 2 boulons ($\frac{3}{8}$ " x 3") et 2 écrous ($\frac{3}{8}$ "), comme montré à la [Figure 15](#).
4. Serrez les fixations.

13

Montage de l'outil

Pièces nécessaires pour cette opération:

1	Outil en option (à commander séparément ; contactez votre distributeur Toro agréé)
2	Vis à tête creuse ($\frac{3}{8}$ ")
2	Rondelle ($\frac{3}{8}$ ")
2	Contre-écrou à embase ($\frac{3}{8}$ ")

Procédure

Important: Lorsque vous changez d'outil, vérifiez auprès de votre distributeur Toro agréé le nombre

correct de masses arrière nécessaires pour cet outil spécifique.

Montez l'outil frontal (par ex. unité de coupe, unité à fléaux, lame de déneigement ou souffleur) ; effectuez les opérations suivantes et consultez les instructions d'installation supplémentaires dans le *Manuel de l'utilisateur* de l'outil.

1. Soutenez l'arbre d'entraînement, puis retirez la vis et le contre-écrou qui fixent la chape de l'arbre sur le support de fixation du distributeur de direction (Figure 16), et abaissez l'arbre avec précaution.

Remarque: Mettez au rebut la vis et l'écrou.

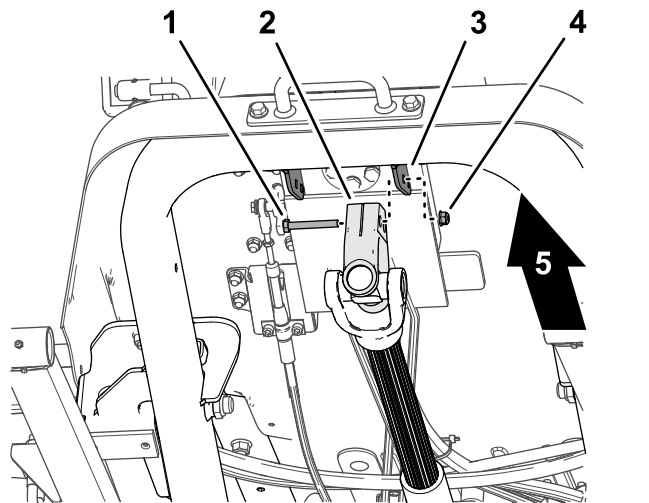


Figure 16

- | | |
|---|------------------------|
| 1. Vis d'assemblage | 4. Contre-écrou |
| 2. Chape d'arbre de transmission | 5. Avant de la machine |
| 3. Support de fixation du distributeur de direction | |

2. Assurez-vous que l'arbre de la PDF est aligné ; voir [Alignement de l'arbre d'entraînement de la PDF](#) (page 64).
3. Demandez à une autre personne de s'asseoir sur le siège, tournez la clé à la position CONTACT et utilisez la commande de levage de l'outil pour abaisser les bras de levage pendant que vous appuyez sur les bras.
4. Alignez les trous du bras de levage et les trous du bras de l'outil comme décrit dans les *Instructions d'installation* de l'outil.
5. Alignez les cannelures de la chape de l'arbre d'entraînement et celles de l'arbre d'entrée de l'outil (Figure 17), puis glissez la chape sur l'arbre.

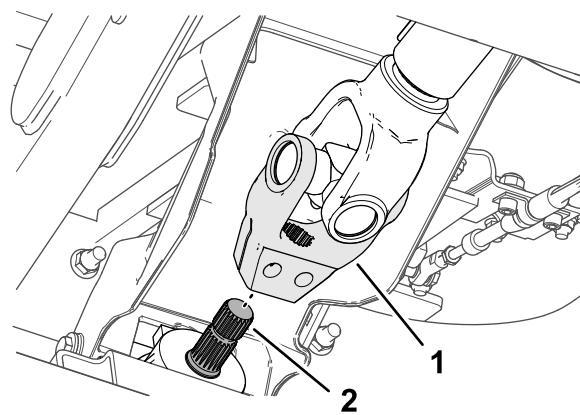


Figure 17

- | | |
|----------------------------------|-------------------|
| 1. Chape d'arbre de transmission | 2. Arbre d'entrée |
|----------------------------------|-------------------|

6. Insérez une vis à tête creuse ($\frac{3}{8}$ " x $2\frac{1}{4}$ ") dans une rondelle ($\frac{3}{8}$ ") et dans le trou de la chape de l'arbre d'entraînement (Figure 18), et fixez la vis en place avec un contre-écrou à embase ($\frac{3}{8}$ ").

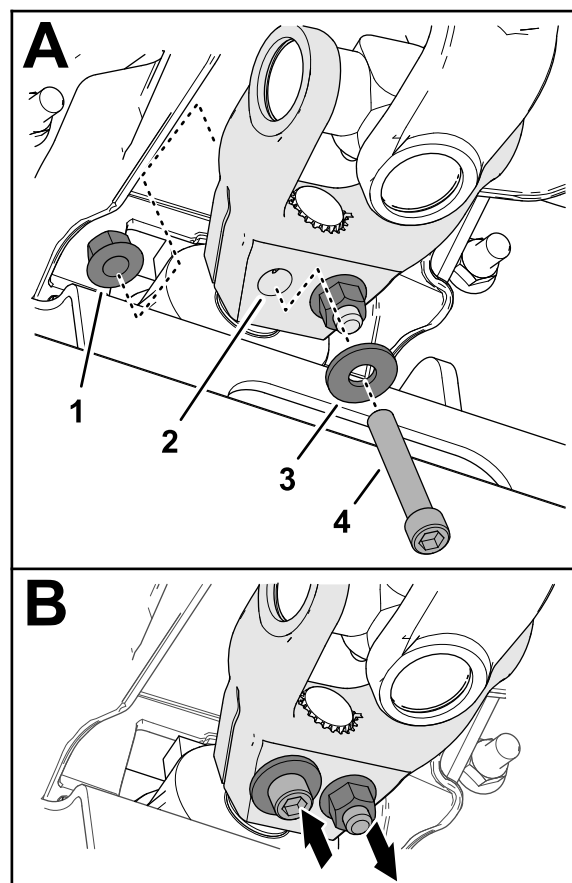


Figure 18

- | | |
|--|---|
| 1. Contre-écrou à embase ($\frac{3}{8}$ ") | 3. Rondelle ($\frac{3}{8}$ ") |
| 2. Chape d'arbre de transmission | 4. Vis à tête creuse ($\frac{3}{8}$ " x $2\frac{1}{4}$ ") |

7. Insérez une vis à tête creuse ($\frac{3}{8}$ " x $2\frac{1}{4}$ ") dans une rondelle ($\frac{3}{8}$ ") et dans le trou de la chape de l'arbre d'entraînement en passant par l'autre côté (Figure 18), et fixez la vis en place avec un contre-écrou à embase ($\frac{3}{8}$ ").
8. Serrez les contre-écrous progressivement et alternativement à 61 N·m.

14

Contrôle des niveaux de liquides

Aucune pièce requise

Procédure

Avant le tout premier démarrage du moteur, contrôlez les niveaux suivants :

- Contrôlez le niveau d'huile moteur ; voir [Contrôle du niveau d'huile moteur \(page 55\)](#).
- Contrôlez le niveau de liquide de refroidissement ; voir [Contrôle du circuit de refroidissement et du niveau de liquide de refroidissement \(page 65\)](#).
- Contrôlez le niveau de liquide hydraulique ; voir [Contrôle du niveau de liquide hydraulique \(page 72\)](#).

15

Contrôle de la pression des pneus

Aucune pièce requise

Procédure

Contrôlez la pression des pneus ; voir [Contrôle de la pression des pneus \(page 36\)](#).

Important: Tous les pneus doivent être gonflés à la pression correcte pour garantir de bons résultats et de bonnes performances. Veillez à toujours utiliser une pression de gonflage suffisante.

16

Installation du kit CE

Pièces nécessaires pour cette opération:

1	Kit CE (à commander séparément ; contactez votre distributeur Toro agréé)
---	---

Procédure

Si vous utilisez la machine dans un pays qui applique les normes CE, installez le kit CE ; voir les *Instructions d'installation* du kit.

17

Ajout d'une masse arrière

Pièces nécessaires pour cette opération:

	Masse – 19 kg (le nombre varie selon le modèle)
	Masse – 6 kg (le nombre varie selon le modèle)
1	Kit support de masse (si nécessaire)
	Masse arrière – 11 kg (le nombre varie selon le modèle)

Recherchez dans le tableau suivant la masse qui est expédiée avec chaque machine :

Modèle	Masse arrière expédiée
31900A	2 masses (19 kg chacune)
31901A	1 masse (19 kg)
31907A	0 masse
31909A	5 masses (19 kg chacune) et 2 masses (6 kg chacune)

Détermination du nombre de masses arrière nécessaires

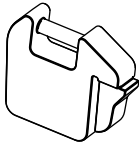
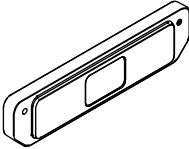
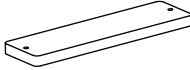
Assurez-vous que votre machine est équipée du nombre minimum de masses arrière pour le groupe de déplacement et l'outil associés. Sur les modèles 31900A, 31901A et 31907A, vous pouvez aussi ajouter d'autres masses arrière pour améliorer les performances sur les pentes.

- Pour déterminer le nombre minimum de masses nécessaires, voir le tableau [Nombre minimum de masses arrière nécessaires \(page 24\)](#).
- Pour améliorer les performances sur les pentes, ajouter le nombre de chaque type de masse, comme indiqué dans le tableau [Nombre de masses arrière nécessaires pour un meilleur fonctionnement sur les pentes \(page 26\)](#).

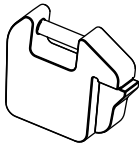
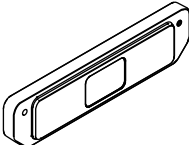
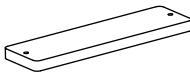
Pour assurer le fonctionnement correct du ROPS, n'ajoutez pas plus de masses que le nombre indiqué dans ce tableau.

Remarque: Si un kit CE est monté sur la machine, voir les *Instructions d'installation* du kit pour connaître l'autocollant d'inclinaison adéquat pour l'ensemble groupe de déplacement et outil. Veillez à ajouter le nombre correct de masses arrière (masses pour satisfaire la norme d'inclinaison requise ou masses pour améliorer le fonctionnement sur les pentes).

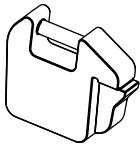
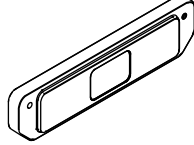
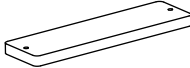
Nombre minimum de masses arrière nécessaires

Numéro de modèle du groupe de déplacement	Numéro(s) de modèle ou nom de l'outil	Nombre de masses nécessaires			
		19 kg	6 kg	11 kg	Total
					
31900A	31970, 31971, 31974	2	0	0	2
	31970, 31971, 31974 et pare-soleil	3	0	0	3
	31972, 31973, 31975	3	0	0	3
	31972, 31973, 31975 et pare-soleil	4	0	0	4
	02835	4	0	0	4
	02835 et pare-soleil	5	0	0	5
	Brosse rotative M-B	4	0	0	4
	MSC23345 et 31990*	5	2	0	7
	Brosse rotative M-B et 31990*	5	2	3	10
	Fraise à neige Erskine et 31990*	5	2	2	9
31901A	31970, 31971, 31974	1	0	0	1
	31970, 31971, 31974 et pare-soleil	2	0	0	2
	31972, 31973, 31975	2	0	0	2
	31972, 31973, 31975 et pare-soleil	3	0	0	3
	02835	3	0	0	3
	02835 et pare-soleil	3	0	0	3
	Brosse rotative M-B	4	0	0	4
	MSC23345 et 31990*	5	0	0	5
	Brosse rotative M-B et 31990*	5	2	3	10
	Fraise à neige Erskine et 31990*	5	2	2	9

Nombre minimum de masses arrière nécessaires (cont'd.)

Numéro de modèle du groupe de déplacement	Numéro(s) de modèle ou nom de l'outil	Nombre de masses nécessaires			
		19 kg	6 kg	11 kg	Total
					
31907A	31970, 31971	0	0	0	0
	31970, 31971 et pare-soleil	0	0	0	0
	31972, 31973	1	0	0	1
	31972, 31973 et pare-soleil	2	0	0	2
	02835	1	0	0	1
	02835 et pare-soleil	2	0	0	2
	Brosse rotative M-B	1	0	0	1
	MSC23345 et 31990*	5	2	0	7
	Brosse rotative M-B et 31990*				
Fraise à neige Erskine et 31990*					
31909A	31970, 31971	5	2	0	7
	31972, 31973				
	02835				
	MSC23345				
	Brosse rotative M-B				
	Fraise à neige Erskine				
*Le modèle 31990 est la cabine hiver. Le poids indiqué concerne à la fois la cabine hiver et l'outil montés sur la machine (fraise à neige ou brosse rotative par exemple).					

Nombre de masses arrière nécessaires pour un meilleur fonctionnement sur les pentes

Numéro de modèle du groupe de déplacement	Numéro(s) de modèle ou nom de l'outil	Nombre de masses nécessaires			Total
		19 kg	6 kg	11 kg	
					
31900A	31970, 31971, 31974	5	0	0	5
	31970, 31971, 31974 et pare-soleil	5	0		5
	31972, 31973, 31975	5	0		5
	31972, 31973, 31975 et pare-soleil	5	0		5
	02835	5	0		5
	02835 et pare-soleil	5	2		7
31901A	31970, 31971, 31974	5	2	0	7
	31970, 31971, 31974 et pare-soleil	5	0		5
	31972	5	0		5
	31973, 31975	5	2		7
	31972, 31973, 31975 et pare-soleil	5	0		5
	02835	5	2		7
	02835 et pare-soleil	5	2		7
31907A	31970, 31971	5	2	0	7
	31970, 31971 et pare-soleil	4	0		4
	31972, 31973	5	0		5
	31972, 31973 et pare-soleil	3	0		3
	02835	3	2		5
	02835 et pare-soleil	2	0		2

S'il s'avère nécessaire d'ajouter une masse arrière, contactez votre concessionnaire Toro agréé pour vous procurer des masses supplémentaires, et reportez-vous aux procédures d'installation suivantes :

Ajout de masses de 19 kg

1. Serrez les fixations de la tige de verrouillage de masse sur le pare-chocs.

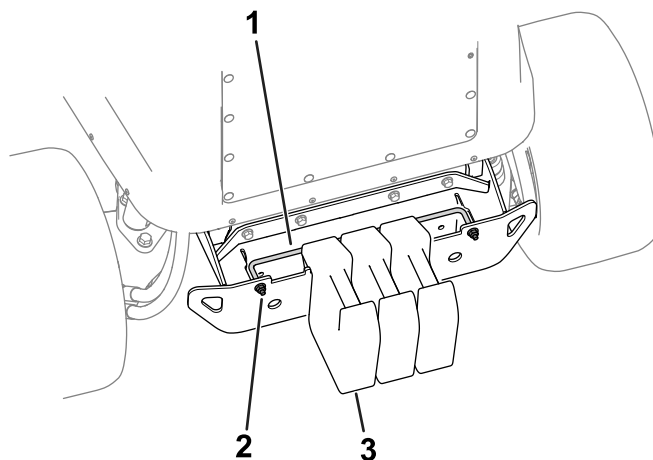


Figure 19

g299565

1. Tige de verrouillage de masse
2. Écrou
3. Masse de 19 kg

2. Ajoutez le nombre de masses nécessaires.
3. Serrez les fixations de la tige de verrouillage pour fixer la masse sur le pare-chocs.

Ajout de masses de 6 kg

1. Adressez-vous à votre distributeur Toro agréé pour commander les pièces suivantes :

Nom de pièce	Quantité	Réf.
Vis ($\frac{3}{8}$ " x $3\frac{1}{2}$ ")	2	116-4701
Rondelle	2	125-9676
Écrou ($\frac{3}{8}$ ")	2	104-8301

2. Serrez les fixations pour fixer les masses sur le pare-chocs (Figure 20).

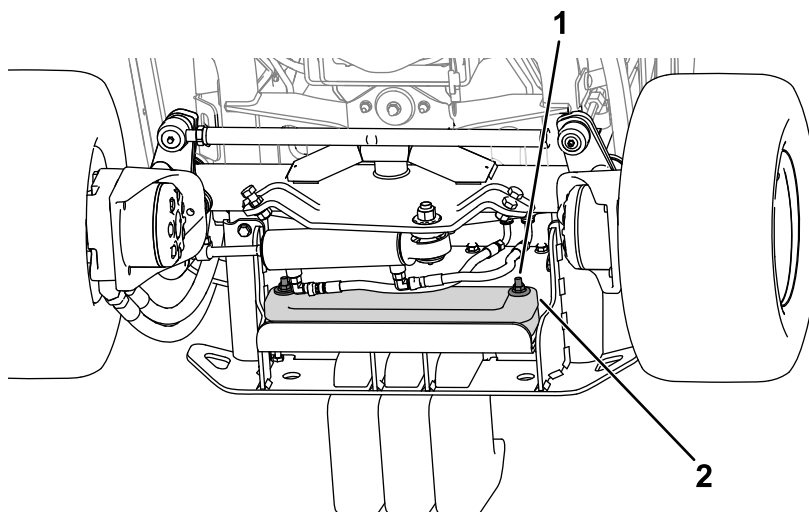


Figure 20

g324822

1. Fixations
2. Masse de 6 kg

Ajout de masses de 11 kg

Pour les configurations de groupe de déplacement/outil nécessitant *jusqu'à* 2 masses (11 kg chacune) :

1. Adressez-vous à un concessionnaire Toro agréé pour commander le kit support de masses (réf. 144-0480).
2. Montez le kit support de masses ; voir les *Instructions d'installation* du kit.

Pour les configurations groupe de déplacement/outil nécessitant *plus de* 2 masses (11 kg chacune) :
[modèle 31900A monté sur MSC23345 et 31990 par exemple]

1. Adressez-vous à votre distributeur Toro agréé pour commander les pièces suivantes :

Nom de pièce	Quantité	Réf.
Boulon ($\frac{3}{8}$ " x 4")	2	323-16
Écrou ($\frac{3}{8}$ "	2	3256-3
Masse (11 kg)	1	144-0484-03
Kit support de masses (comprend fixations et 2 masses)	1	144-0480

2. Effectuez l'une des procédures suivantes selon le cas :

Remarque: Voir la procédure sous [Figure 21](#).

• **Pour les kits support de masses jamais installés :**

- A. Utilisez les boulons ($\frac{3}{8}$ " x 4") et écrous ($\frac{3}{8}$ " pour fixer les 3 masses sur le support ([Figure 21](#)).
- B. Utilisez les boulons à tête hexagonale et les écrous (inclus dans le kit) pour fixer le support de masses sur la machine ([Figure 21](#)).

• **Pour les kits support de masses déjà installés :**

- A. Déposez le support de masses de la machine ([Figure 21](#)).
Conservez les fixations.
- B. Retirez les fixations existantes qui fixent les masses sur le support.
- C. Utilisez les boulons ($\frac{3}{8}$ " x 4") et écrous ($\frac{3}{8}$ " pour fixer les 3 masses sur le support ([Figure 21](#)).
- D. Utilisez les fixations retirées précédemment pour fixer le support de masses sur la machine ([Figure 21](#)).

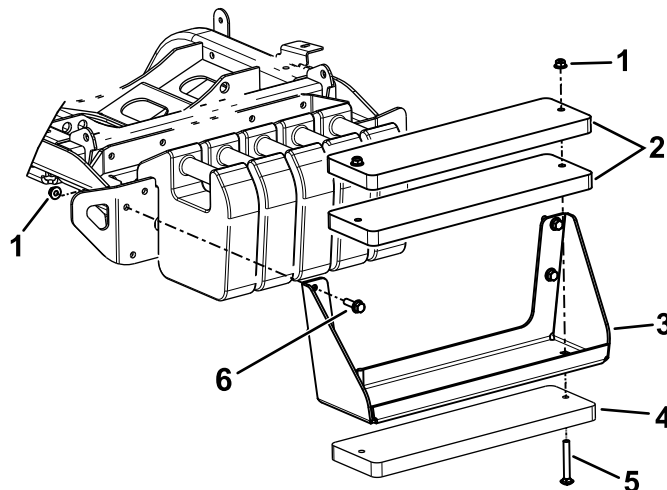


Figure 21

- | | |
|----------------------------------|--|
| 1. Écrou (réf. 3256-3) | 4. Masse additionnelle |
| 2. Masses (incluses dans le kit) | 5. Boulon (réf. 323-16) |
| 3. Support de masses | 6. Boulon à tête hexagonale (inclus dans le kit) |

g331756

18

Réglage du transfert de poids de l'outil

Aucune pièce requise

Procédure

Cette procédure est seulement nécessaire si vous installez un outil autre que des unités de coupe rotatives standard (fraise à neige, lame ou fléau par exemple).

Vous pouvez changer la pression hydraulique utilisée pour transférer le poids de l'outil au groupe de déplacement en réglant la vanne de transfert de poids du collecteur hydraulique. Pour obtenir des performances optimales, réglez la vanne de transfert de poids de manière à minimiser le rebondissement de l'outil sur les terrains irréguliers, mais aussi pour éviter que l'outil pèse excessivement sur les terrains plats ou s'abaisse trop rapidement.

- Pour que l'outil suive plus précisément le relief des terrains irréguliers, **réduisez** la pression (hydraulique) de transfert de poids sur le collecteur hydraulique.

Remarque: Si les roues pivotantes de l'outil ou le bord avant de la fraise à neige flottent au-dessus du sol, la pression hydraulique de la vanne de transfert de poids est trop élevée.

- Sur les gazons plats, si l'unité de coupe scalpe l'herbe, si la qualité de coupe varie d'un côté à l'autre ou si le bord avant de la fraise à neige est trop agressif, **augmentez** la pression de transfert de poids sur le collecteur hydraulique.

Remarque: L'augmentation de la pression de transfert de poids a aussi comme effet de transférer le poids de l'outil aux roues du groupe de déplacement, ce qui améliore la traction du groupe.

Réglez la pression de transfert de poids comme suit :

1. Faites fonctionner la machine pendant 10 minutes.

Remarque: Cela permet de réchauffer le liquide hydraulique.

2. Garez la machine sur une surface plane et horizontale, abaissez l'outil, serrez le frein de stationnement, coupez le moteur et enlevez la clé de contact.

3. Localisez le collecteur de levage sous la machine (Figure 22).

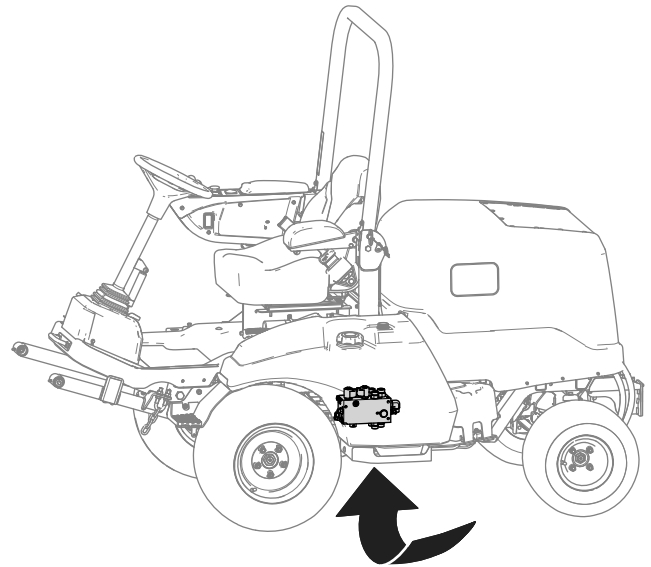


Figure 22

g299920

4. Branchez un manomètre sur l'orifice de contrôle (identifié par G1 ; voir la Figure 23).

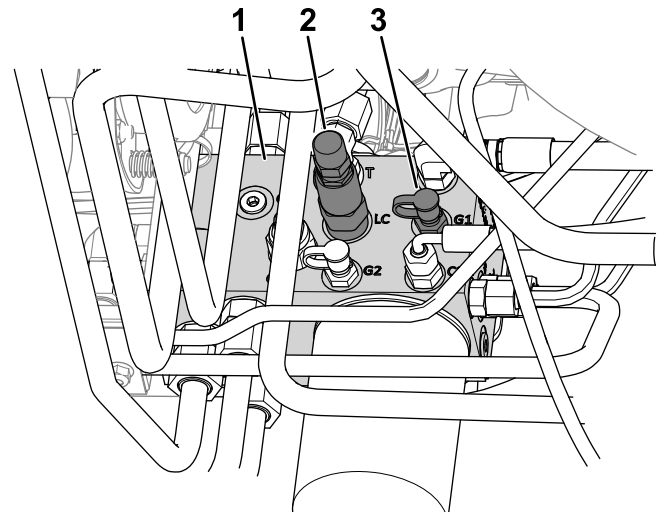


Figure 23

g299924

1. Collecteur hydraulique
2. Tiroir de transfert de poids (LC)
3. Prise d'essai (G1)

5. Sur le côté du collecteur de levage, enlevez le capuchon de la prise d'essai (identifiée par G1 ; voir la Figure 23).
6. Desserrez l'écrou de blocage au bout du tiroir de transfert de poids (identifié par LC ; voir la Figure 23).
7. Démarrez le moteur et réglez l'accélérateur au régime de RALENTI ACCÉLÉRÉ.

8. Utilisez une clé à douille hexagonale pour régler la vanne d'équilibrage du tiroir de transfert de poids jusqu'à ce que le manomètre indique la pression souhaitée ; recherchez la pression recommandée pour l'outil dans le tableau ci-après.

- Tournez la vis de réglage dans le sens horaire pour augmenter la pression.
- Tournez la vis de réglage dans le sens antihoraire pour réduire la pression.

Outil	Pression de transfert de poids
Unité de coupe rotative	17,24 bar
Tondeuse à fléaux (modèle n° 02835)	13,79 bar
Fraise à neige	17,24 bar
Lame de déneigement (modèle MSC23345)	13,79 bar
Brosse rotative (1,5 m)	17,24 bar

9. Coupez le moteur et retirez la clé.

10. Serrez l'écrou de blocage au bout du tiroir de transfert de poids à un couple de 13 à 16 N·m.

11. Remettez le bouchon sur la prise d'essai.

12. Retirez le manomètre de la prise d'essai.

Vue d'ensemble du produit

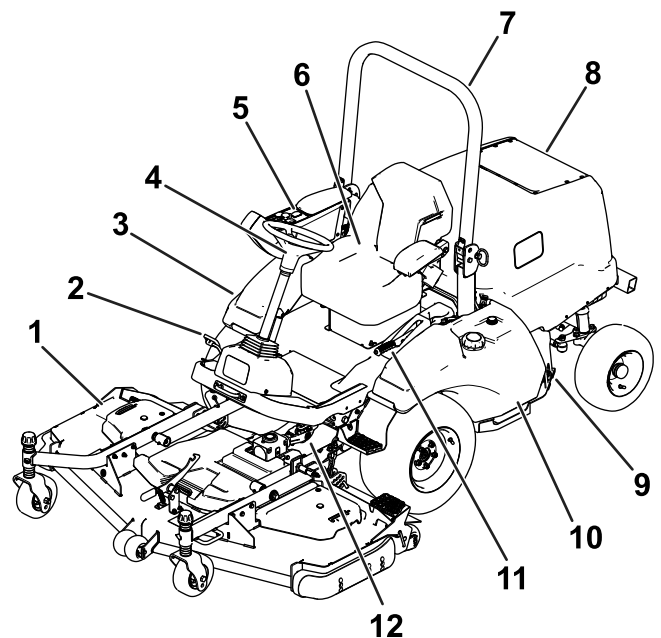


Figure 24

g219621

- | | |
|-------------------------------------|------------------------------|
| 1. Unité de coupe | 7. Arceau de sécurité |
| 2. Pédale de déplacement | 8. Capot/compartiment moteur |
| 3. Réservoir de liquide hydraulique | 9. Batterie |
| 4. Volant | 10. Réservoir de carburant |
| 5. Console | 11. Frein de stationnement |
| 6. Siège de l'utilisateur | 12. Arbre de PDF |

Commandes

Pédale de déplacement

Remarque: Réglez la position du siège avant d'utiliser la machine. Voir les instructions de réglage du siège dans les *Instructions d'installation* du kit siège.

Appuyez sur la pédale de déplacement (Figure 25) pour déplacer la machine en marche avant ou arrière.

- **Marche avant :** appuyez le bout du pied sur le haut de la pédale.
- **Marche arrière :** appuyez le bout du pied sur le bas de la pédale.

Remarque: Vous pouvez obtenir un fonctionnement en gardant le talon sur la plate-forme et en appuyant sur la pédale du bout du pied.

La vitesse de déplacement varie selon que la pédale est plus ou moins enfoncée. Pour vous déplacer à

la vitesse maximale, appuyez à fond sur la pédale de déplacement après avoir placé la commande d'accélérateur en position HAUT RÉGIME. Vitesse de pointe en marche avant :

Numéro de modèle	Vitesse maximale en marche avant
31900A	20 km/h
31901A	20 km/h
31907A	22,5 km/h
31909A	20 km/h

Pour obtenir la puissance maximale quand la machine est chargée ou gravit une pente, placez la commande d'accélérateur en position de HAUT RÉGIME et appuyez légèrement sur la pédale de déplacement pour maintenir un régime moteur élevé. Si le régime moteur se met à baisser rapidement, relâchez légèrement la pédale de déplacement pour le faire monter.

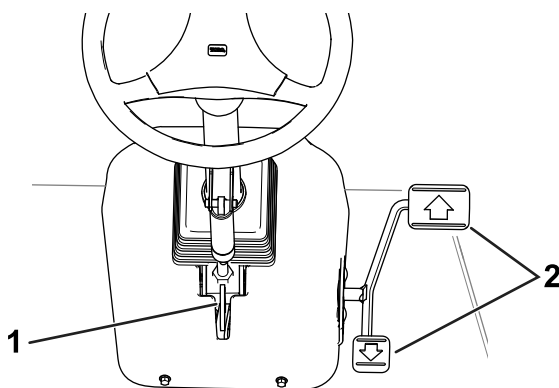


Figure 25

g219608

1. Levier de réglage de l'inclinaison du volant 2. Pédale de déplacement

Levier de réglage de l'inclinaison du volant

Pour incliner le volant vers vous, abaissez le levier d'inclinaison (Figure 25) et tirez le volant vers vous. Relâchez le levier quand le volant est à la position qui vous convient.

Frein de stationnement

Chaque fois que vous coupez le moteur, serrez le frein de stationnement (Figure 16) pour éviter tout déplacement accidentel de la machine.

- **Serrez le frein de stationnement** : tirez le levier vers le haut à la position SERRÉE.

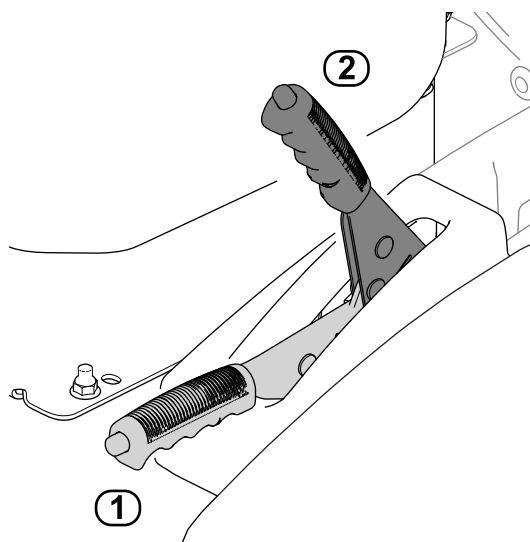


Figure 26

g219574

1. Position DESSERRÉE 2. Position SERRÉE

- **Pour desserrer le frein de stationnement** : appuyez avec le pouce sur le bouton au bout du levier et baissez le levier à la position DESSERRÉE.

Remarque: Si le levier n'est pas complètement baissé, la machine s'arrête quand vous appuyez sur la pédale de déplacement.

Console

Reportez-vous aux sections suivantes pour une description des commandes présentes sur la console (Figure 27).

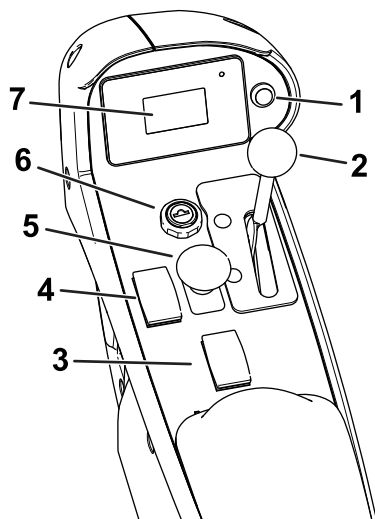


Figure 27

Modèles 31900A et 31901A

g300409

- | | |
|----------------------------------|-------------------------------------|
| 1. Bouton de l'écran d'affichage | 5. Commande de prise de force (PDF) |
| 2. Commande d'accélérateur | 6. Commutateur d'allumage |
| 3. Commande de l'unité de coupe | 7. Écran d'affichage |
| 4. Interrupteur de préchauffage | |

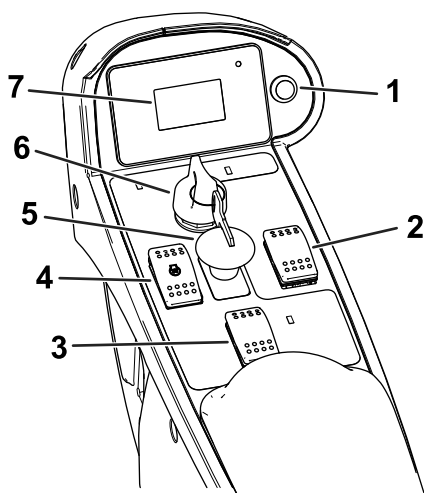


Figure 28

Modèles 31907A et 31909A

g467779

- | | |
|----------------------------------|-------------------------------------|
| 1. Bouton de l'écran d'affichage | 5. Commande de prise de force (PDF) |
| 2. Commande d'accélérateur | 6. Commutateur d'allumage |
| 3. Commande de l'unité de coupe | 7. Écran d'affichage |
| 4. Interrupteur de préchauffage | |

Commande de l'outil

Cette commande permet d'élever l'outil à la position la plus haute (position TRANSPORT par exemple) et de l'abaisser à la position la plus basse (position MARCHE par exemple).

- **Pour élever l'outil** : appuyer sur l'arrière de la commande.
- **Pour abaisser l'outil** : appuyer sur l'avant de la commande.

Levez l'outil à la position TRANSPORT chaque fois que vous déplacez la machine d'un lieu à un autre. Baissez l'outil à la position MARCHE chaque fois que vous n'utilisez pas la machine.

Commande de PDF

- **Pour engager la PDF** : tirez la commande.
- **Pour désengager la PDF** : poussez la commande.

Le seul moment où vous devez engager la PDF est quand l'outil est en position de MARCHE (abaissé au sol, arbre d'entraînement accouplé) et que vous allez commencer à travailler.

Remarque: Si vous quittez le siège de l'utilisateur alors que la commande de PDF est en position ENGAGÉE, la machine coupe automatiquement le moteur ; voir [Réinitialisation de la fonction de PDF \(page 44\)](#).

Commutateur d'allumage

Le commutateur d'allumage a 3 positions : ARRÊT, CONTACT/PRÉCHAUFFAGE et DÉMARRAGE.

Il permet de démarrer ou couper le moteur [voir [Démarrage du moteur \(page 44\)](#) ou [Arrêt du moteur \(page 44\)](#)] ou de lire l'information affichée sur l'écran [voir [Comprendre les informations sur l'écran d'affichage \(page 40\)](#)].

Commande d'accélérateur

La commande d'accélérateur permet de réguler le régime moteur.

- **Augmentation du régime moteur** : poussez le levier en avant ou appuyez sur le HAUT de la commande.
- **Réduction du régime moteur** : tirez le levier en arrière ou appuyez sur le BAS de la commande.

Interrupteur de préchauffage

Utilisez la commande de préchauffage pour faciliter le démarrage du moteur à froid.

Écran d'affichage

L'écran affiche des données concernant la machine, comme l'état de fonctionnement, ainsi que divers diagnostics et autres informations.

Voir [Comprendre les informations sur l'écran d'affichage \(page 40\)](#) pour plus de renseignements sur l'écran d'affichage.

Bouton de l'écran d'affichage

Voir [Utilisation du bouton de l'écran d'affichage \(page 40\)](#).

Commandes de la cabine

Machines avec cabine

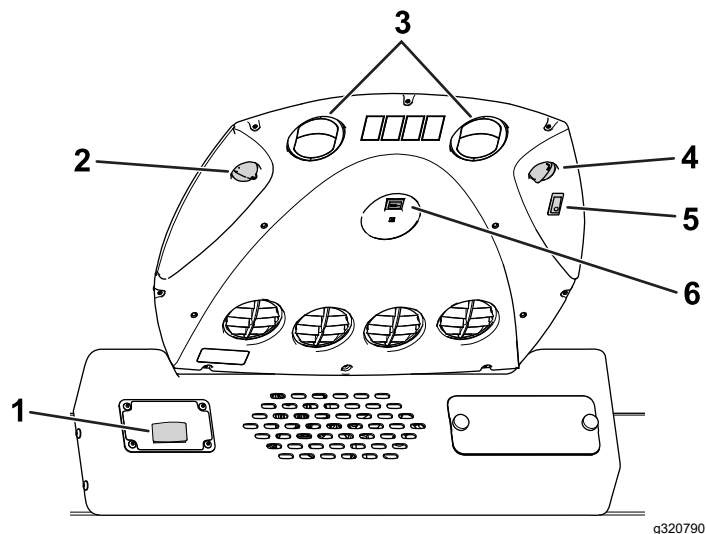


Figure 29

g320790

- | | |
|--------------------------------------|--------------------------------------|
| 1. Commande d'essuie-glaces | 4. Interrupteur d'éclairage |
| 2. Bouton de commande du ventilateur | 5. Bouton de commande de température |
| 3. Bouches d'air recyclé | 6. Commande de climatisation |

Commande d'essuie-glaces

La commande ([Figure 29](#)) permet d'actionner ou d'arrêter les essuie-glaces.

Bouton de commande du ventilateur

Tournez le bouton ([Figure 29](#)) pour réguler la vitesse du ventilateur.

Interrupteur d'éclairage

Appuyez sur l'interrupteur ([Figure 29](#)) pour allumer ou éteindre le plafonnier.

Bouton de commande de température

Tournez le bouton ([Figure 29](#)) pour réguler la température ambiante dans la cabine.

Caractéristiques techniques

Remarque: Les spécifications et la conception peuvent faire l'objet de modifications sans préavis.

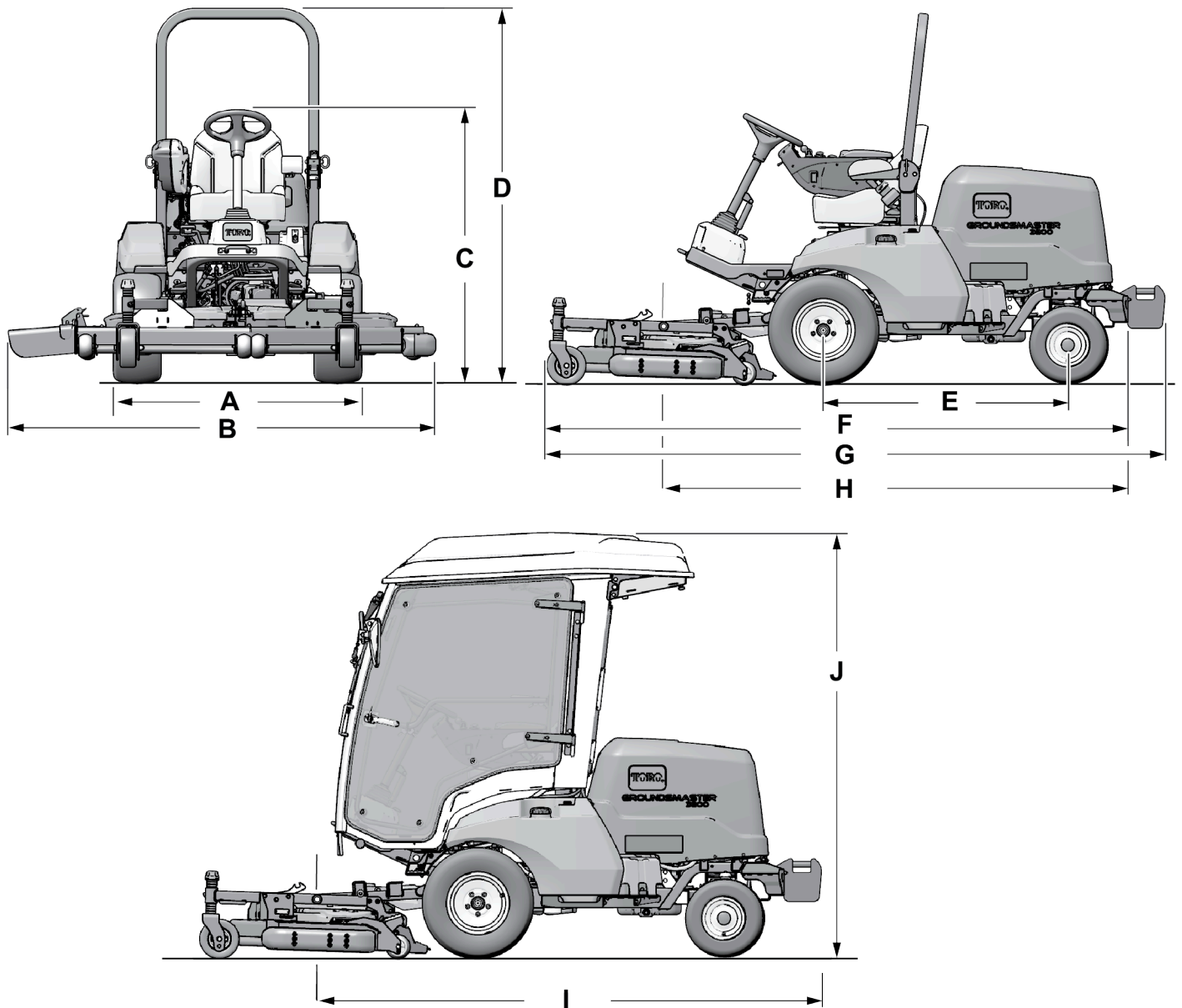


Figure 30

g334796

Description		Référence de la Figure 30	Dimensions ou poids
Hauteur avec arceau de sécurité relevé		D	200 cm
Hauteur avec arceau de sécurité abaissé		C	111 cm
Hauteur avec cabine (modèle 31909A)		J	226 cm
Longueur hors tout (avec masses arrière) [modèles 31900A, 31901A et 31909A]	Avec outil.	G	Maximum de 332 cm
	Groupe de déplacement seulement	I	Maximum de 272 cm
Longueur hors tout (sans masses arrière) [modèle 31907A]	Avec outil.	F	Maximum de 312 cm
	Groupe de déplacement seulement	H	Maximum de 253 cm
Largeur hors tout (avec outil)		B	Voir Spécifications de largeur (page 35) .
Longueur d'empattement		E	132 cm
Voie des roues avant	Modèles 31900A et 31901A	A	132 cm
	Modèles 31907A et 31909A		136 cm
Voie des roues arrière	Modèle 31900A		122 cm
	Modèles 31901A, 31907A et 31909A		128 cm
Garde au sol	Modèles 31900A et 31901A		20 cm
	Modèles 31907A et 31909A		21 cm
Poids net	Modèle 31900A		800 kg
	Modèle 31901A		798 kg
	Modèle 31907A		838 kg
	Modèle 31909A		1 109 kg

Spécifications de largeur

Voir les largeurs suivant l'unité de coupe montée sur la machine dans le tableau suivant :

Unité de coupe	Largeur
Modèle 31970	198 cm
Modèle 31971	168 cm
Modèle 31972	228 cm
Modèle 31973	198 cm
Modèle 31974	158 cm
Modèle 31975	188 cm
Modèle 02835 (fléau)	218 cm

Outils et accessoires

Une sélection d'outils et d'accessoires agréés par Toro est disponible pour augmenter et améliorer les capacités de la machine. Pour obtenir la liste de tous les outils et accessoires agréés, contactez votre concessionnaire-réparateur ou votre distributeur Toro agréé, ou rendez-vous sur www.Toro.com.

Pour obtenir des résultats optimaux, utilisez exclusivement des pièces de rechange et des outils d'origine Toro. Les pièces de rechange et outils provenant d'autres constructeurs peuvent être dangereux, et leur utilisation risque d'annuler la garantie de la machine.

Utilisation

Avant l'utilisation

Contrôles de sécurité avant l'utilisation

Consignes de sécurité générales

- Ne confiez jamais l'utilisation ou l'entretien de la machine à des enfants ou à des personnes non qualifiées. La réglementation locale peut imposer un âge minimum pour les utilisateurs. Le propriétaire de la machine doit assurer la formation de tous les utilisateurs et mécaniciens.
- Familiarisez-vous avec le maniement correct du matériel, les commandes et les symboles de sécurité.
- Avant de quitter la position d'utilisation, coupez le moteur, enlevez la clé et attendez l'arrêt complet de tout mouvement. Laissez refroidir la machine avant de la régler, d'en faire l'entretien, de la nettoyer ou de la remiser.
- Apprenez à arrêter la machine et le moteur rapidement.
- Vérifiez toujours que les commandes de présence de l'utilisateur, les contacteurs de sécurité et les capots de protection sont en place et fonctionnent correctement. N'utilisez pas la machine s'ils ne fonctionnent pas correctement.
- Avant de tondre, vérifiez toujours que les lames, les boulons de lame et les ensembles de coupe sont en bon état de marche. Remplacez les boulons et les lames usés ou endommagés par paires pour ne pas modifier l'équilibre.
- Inspectez la zone de travail et débarrassez-la de tout objet pouvant être projeté par la machine.

Consignes de sécurité concernant le carburant

- Faites preuve de la plus grande prudence quand vous manipulez du carburant, en raison de son inflammabilité et du risque d'explosion des vapeurs qu'il dégage.
- Éteignez cigarettes, cigares, pipes et autres sources d'étincelles.
- Utilisez exclusivement un bidon à carburant homologué.
- N'enlevez pas le bouchon du réservoir de carburant et n'ajoutez pas de carburant pendant que le moteur tourne ou est encore chaud.

- N'ajoutez pas de carburant et ne vidangez pas le réservoir dans un local fermé.
- Ne rangez pas la machine ni les bidons de carburant à proximité d'une flamme nue, d'une source d'étincelles ou d'une veilleuse, telle celle d'un chauffe-eau ou autre appareil.
- Si vous renversez du carburant, ne mettez pas le moteur en marche. Évitez toute source possible d'inflammation jusqu'à dissipation complète des vapeurs de carburant.

Contrôle quotidien de la machine

Contrôlez chaque jour les systèmes suivants de la machine avant de l'utiliser :

- **Indicateur de colmatage du filtre à air** ; voir [Entretien du filtre à air \(page 57\)](#)
- **Huile moteur** ; voir [Contrôle du niveau d'huile moteur \(page 55\)](#)
- **Circuit de refroidissement** ; voir [Contrôle du circuit de refroidissement et du niveau de liquide de refroidissement \(page 65\)](#)
- **Grille de capot et radiateur** ; voir [Contrôle des ailettes de refroidissement \(page 66\)](#)
- **Système hydraulique** ; voir [Contrôle du niveau de liquide hydraulique \(page 72\)](#)
- **Points de graissage de l'arbre de PDF** ; voir [Graissage des roulements et bagues \(page 53\)](#)

Contrôle de la pression des pneus

Périodicité des entretiens: À chaque utilisation ou une fois par jour

- **Spécifications de gonflage des pneus (modèles à 2 roues motrices) :**
 - Pneus avant : 1,38 bar
 - Pneus arrière : 1,93 bar
- **Spécifications de gonflage des pneus (modèles à 4 roues motrices) :** 1,38 bar

⚠ DANGER

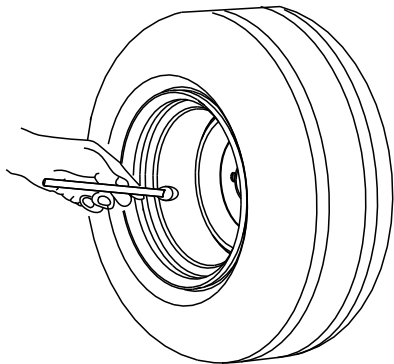
La stabilité de la machine sur les pentes est réduite si les pneus ne sont pas suffisamment gonflés. Celle-ci risque alors de se retourner et de vous blesser, parfois mortellement.

Veillez à toujours utiliser une pression de gonflage suffisante.

Contrôlez la pression des pneus avant et arrière. Ajoutez ou enlevez la quantité d'air nécessaire pour régler la pression de gonflage des pneus à la valeur spécifiée.

Important: Tous les pneus doivent être gonflés à la pression correcte pour garantir de bons résultats et de bonnes performances.

Contrôlez la pression de tous les pneus avant d'utiliser la machine.



G001055

g001055

Figure 31

Ajout de carburant

Spécifications relatives au carburant

Important: Utilisez uniquement du gazole à faible ou très faible teneur en soufre.

Le moteur peut être endommagé si vous ne respectez pas les consignes qui suivent.

- N'utilisez jamais de kérosène ou d'essence à la place du gazole,
- Ne mélangez jamais de kérosène ou d'huile moteur usagée au gazole.
- Ne conservez jamais le carburant dans des récipients dont l'intérieur est galvanisé.
- N'utilisez pas d'additifs pour carburant.
- Utilisez uniquement du gazole propre et frais ou des carburants au biodiesel.
- Pour garantir la fraîcheur du carburant, n'achetez pas plus de la quantité normalement consommée en 180 jours.

Pétrodiesel

Indice de cétane : 40 ou plus

Teneur en soufre : faible (<500 ppm) ou très faible (<15 ppm)

Utilisez du gazole de qualité été (n° 2-D) si la température ambiante est supérieure à -7 °C et du

gazole de qualité hiver (n° 1-D ou mélange n° 1-D/2-D) si la température ambiante est inférieure à -7 °C.

Remarque: L'usage de carburant de qualité hiver à basses températures réduit le point d'éclair et les caractéristiques d'écoulement à froid, ce qui facilite le démarrage et réduit le colmatage du filtre à carburant. L'usage de carburant de qualité été au-dessus de -7 °C contribue à prolonger la vie de la pompe à carburant et augmente la puissance comparé au carburant de qualité hiver.

Biodiesel

Cette machine peut aussi utiliser un mélange carburant et biodiesel jusqu'à B20 (20 % biodiesel, 80 % pétrodiesel).

Teneur en soufre : ultra-faible (<15 ppm)

Spécifications du carburant au biodiesel : ASTM D6751 ou EN 14214

Spécifications du carburant mélangé : ASTM D975, EN 590 ou JIS K2204

Important: La partie pétrodiesel doit être à ultra-faible teneur en soufre.

Prenez les précautions suivantes :

- Les mélanges au biodiesel peuvent endommager les surfaces peintes.
- Utilisez du B5 (teneur en biodiesel de 5 %) ou un mélange de plus faible teneur par temps froid.
- Examinez régulièrement les joints et flexibles en contact avec le carburant, car ils peuvent se détériorer avec le temps.
- Le filtre à carburant peut se colmater pendant quelque temps après l'adoption de mélanges au biodiesel.
- Pour tout renseignement complémentaire sur le biodiesel, veuillez contacter votre concessionnaire Toro agréé.

Remplissage du réservoir de carburant

Capacité du réservoir de carburant : 45 l

Remarque: Dans la mesure du possible, faites le plein de carburant après chaque utilisation ; cela minimise l'accumulation de condensation à l'intérieur du réservoir.

1. Garez la machine sur une surface plane et horizontale (Figure 32), serrez le frein de stationnement, coupez le moteur et enlevez la clé.
2. Dévissez le bouchon du réservoir de carburant.

3. Versez le carburant spécifié dans le réservoir de carburant jusqu'à ce que la jauge indique qu'il est plein.
4. Revissez le bouchon sur le réservoir de carburant.

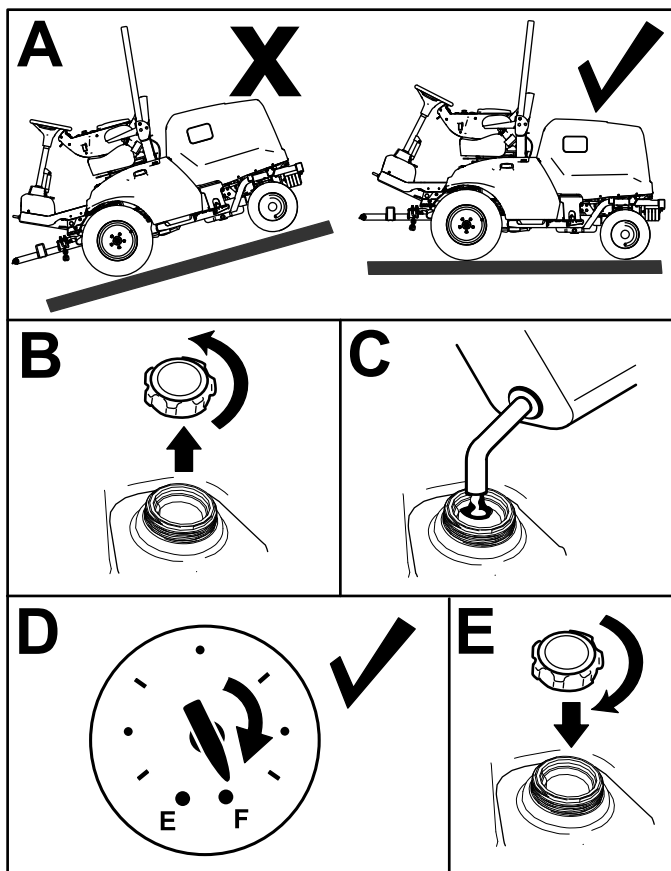


Figure 32

g287495

Contrôle du système de sécurité

Périodicité des entretiens: À chaque utilisation ou une fois par jour

Le rôle du système de sécurité est d'empêcher le lancement ou le démarrage du moteur si la pédale de déplacement n'est pas au point mort et si la commande de PDF n'est pas en position DÉSENGAGÉE. En outre, le moteur doit s'arrêter dans les cas suivants :

- La commande de PDF est en position ENGAGÉE et vous n'êtes pas assis(e) sur le siège.
- La pédale de déplacement est enfoncée mais vous n'êtes pas assis(e) sur le siège.
- La pédale de déplacement est enfoncée et le frein de stationnement est serré

⚠ PRUDENCE

Si les contacteurs de sécurité sont déconnectés ou endommagés, la machine peut se mettre en marche inopinément et causer des blessures.

- **Ne modifiez pas abusivement les contacteurs de sécurité.**
- **Vérifiez chaque jour le fonctionnement des contacteurs de sécurité et remplacez ceux qui sont endommagés avant d'utiliser la machine.**

1. Placez la commande de PDF en position DÉSENGAGÉE et enlevez le pied de la pédale de déplacement.
2. Tournez le commutateur d'allumage en position DÉMARRAGE. Si le moteur démarre, passez à l'opération 3.

Remarque: Dans le cas contraire, le système de sécurité est probablement défaillant.

3. Pendant que le moteur tourne, soulevez-vous du siège et placez la commande de PDF en position ENGAGÉE. Le moteur doit s'arrêter dans les 2 secondes qui suivent. Si le moteur s'arrête, passez à l'opération 4.

Important: Dans le cas contraire, le système de sécurité est probablement défaillant. Contactez votre distributeur Toro agréé.

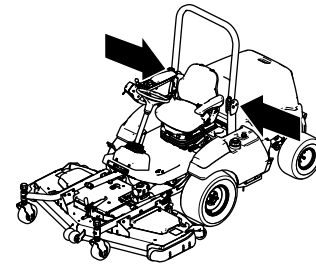
4. Alors que le moteur tourne et que la commande de PDF est en position DÉSENGAGÉE, soulevez-vous du siège et appuyez sur la pédale de déplacement. Le moteur doit s'arrêter dans les 2 secondes qui suivent. Si le moteur s'arrête, passez à l'opération 5.

Important: Dans le cas contraire, le système de sécurité est probablement défaillant. Contactez votre distributeur Toro agréé.

5. Serrez le frein de stationnement. Alors que le moteur tourne et que la commande de PDF est en position ENGAGÉE, appuyez sur la pédale de déplacement. Le moteur doit s'arrêter dans les 2 secondes qui suivent. Si le moteur s'arrête, cela signifie que le contacteur de sécurité fonctionne correctement ; le système de sécurité est alors prêt pour le fonctionnement de la machine.

Important: Dans le cas contraire, le système de sécurité est probablement défaillant. Contactez votre distributeur Toro agréé.

Réglage de l'arceau de sécurité



g257846

⚠ ATTENTION

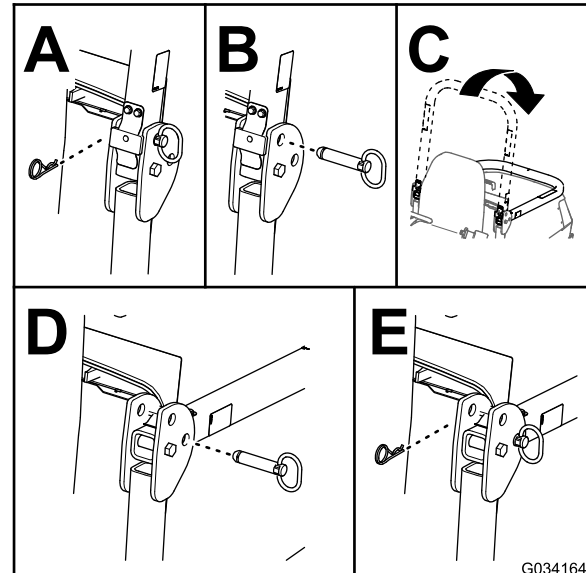
Le retournement de la machine peut causer des accidents graves voire mortels.

- Laissez l'arceau de sécurité relevé et verrouillé en position.
- Utilisez la ceinture de sécurité.

⚠ ATTENTION

La protection antiretournement est inexistante lorsque l'arceau de sécurité est abaissé.

- N'utilisez pas la machine sur un terrain irrégulier ou sur une pente avec l'arceau de sécurité est abaissé.
- N'abaissez l'arceau de sécurité qu'en cas d'absolue nécessité.
- N'attachez pas la ceinture de sécurité lorsque l'arceau de sécurité est abaissé.
- Conduisez lentement et prudemment.
- Déployez l'arceau de sécurité dès que possible.
- Vérifiez précisément la hauteur libre avant de passer sous un obstacle (par ex. branches, portes, câbles électriques, etc.) et évitez de le toucher.



G034164

g034164

Figure 33

Déploiement de l'arceau de sécurité

1. Garez la machine sur une surface plane et horizontale, serrez le frein de stationnement, abaissez l'unité de coupe, coupez le moteur et enlevez la clé de contact.
2. Retirez les goupilles fendues et les axes de l'arceau de sécurité (Figure 34).
3. Relevez l'arceau de sécurité et fixez-le en position avec les axes et les goupilles fendues (Figure 34).

Abaissement de l'arceau de sécurité

Important: N'abaissez l'arceau de sécurité qu'en cas d'absolue nécessité.

1. Garez la machine sur une surface plane et horizontale, serrez le frein de stationnement, abaissez l'unité de coupe, coupez le moteur et enlevez la clé.
2. Retirez les goupilles fendues et les axes de l'arceau de sécurité (Figure 33).
3. Abaissez l'arceau de sécurité et fixez-le en position avec les axes et les goupilles fendues (Figure 33).

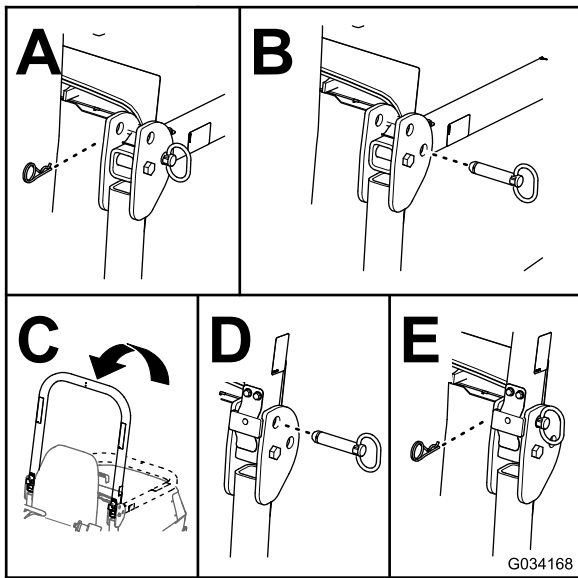


Figure 34

g034168

Comprendre les informations sur l'écran d'affichage

L'écran affiche des informations concernant la machine, comme l'état de fonctionnement, ainsi que divers diagnostics et autres renseignements à ce propos. La machine comprend deux écrans d'information principaux (Figure 35) et l'écran du menu principal.

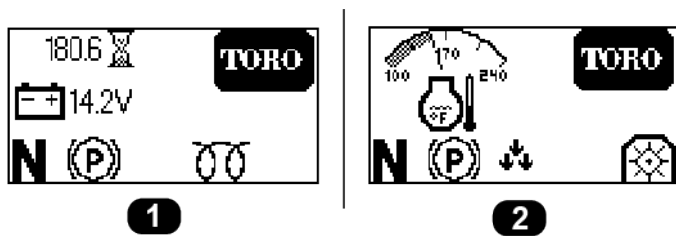


Figure 35

g308751

1. Écran de niveau de charge de la batterie et compteur horaire
2. Écran de température du moteur

Utilisation du bouton de l'écran d'affichage

Ce bouton (montré à la Figure 36) permet d'alternier entre les 2 écrans d'information principaux et d'accéder au menu principal.

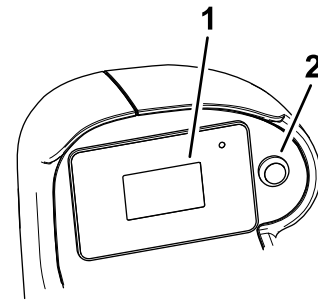


Figure 36

g297898

1. Écran d'affichage
2. Bouton de l'écran d'affichage

- **Pour accéder au menu principal** : appuyez de manière prolongée sur le bouton jusqu'à ce que les options de menu s'affichent.
- **Pour sélectionner une option de menu** : appuyez rapidement deux fois sur le bouton.
Cette action permet aussi d'alternier entre deux choix (par ex. entre les unités métriques ou anglaises dans l'écran RÉGLAGES).
- **Pour revenir à l'écran précédent** (par ex. pour retourner à l'écran du MENU PRINCIPAL à partir de l'écran RÉGLAGES ou pour retourner aux écrans d'information principaux à partir de l'écran du MENU PRINCIPAL) : appuyez sur le bouton de l'écran d'affichage jusqu'à ce que l'écran précédent s'affiche.
- **Pour se rendre à l'option de menu suivante** : appuyez une fois sur le bouton de l'écran d'affichage.

Comprendre les options de menu

Menu principal

Option de menu	Description
ANOMALIES	Ce menu contient la liste des anomalies récentes de la machine. Reportez-vous au <i>Manuel d'entretien</i> ou adressez-vous à votre distributeur Toro agréé pour plus de renseignements sur le menu ANOMALIES.
ENTRETIEN	Contient des informations sur la machine telles que nombre d'heures de fonctionnement et données des compteurs. Voir le tableau Entretien (page 41) .

Menu principal (cont'd.)

DIAGNOSTICS	Énumère les divers états et données en cours de la machine. Vous pouvez utiliser ces informations pour détecter certains problèmes, car il vous indique rapidement quelles commandes de la machine sont activées ou désactivées, et donne la liste des niveaux de commande (par ex. valeurs des capteurs).
RÉGLAGES	Permet de personnaliser et modifier les variables de de configuration sur l'écran de l'InfoCenter. Voir le tableau Réglages (page 41) .
À PROPOS	Indique le numéro de modèle, le numéro de série et la version logicielle de votre machine. Voir le tableau À propos (page 41) .



Entretien


Option de menu	Description
HOURS	Indique le nombre total d'heures de fonctionnement du commutateur d'allumage, du moteur et de la PDF.
COUNTS	Indique le nombre de démarrages du moteur et de la PDF.

Réglages

Option de menu	Description
UNITÉS	Permet de choisir les unités utilisées sur l'écran d'affichage. Les unités peuvent être métriques ou impériales.
LANGUE	Permet de choisir la langue utilisée sur l'écran d'affichage.
RÉTROÉCLAIRAGE	Permet de régler la luminosité de l'écran d'affichage.
CONTRASTE	Permet de régler le contraste de l'écran d'affichage.
MENUS PROTÉGÉS	Permet à une personne autorisée par votre entreprise et détenant le code PIN d'accéder aux menus protégés (par ex. réglage du capteur d'inclinaison).
PROTECTION DES RÉGLAGES	Lorsque cette option est désactivée, vous pouvez accéder aux réglages protégés sans entrer le code PIN.

Réglages (cont'd.)

MANŒUVRES 	Active ou désactive le mode Manœuvres.
CAPTEUR D'INCLINAISON INSTALLÉ 	Indique si un capteur d'inclinaison est installé sur la machine ou pas. Si le capteur d'inclinaison est déposé de la machine, ce réglage peut être désactivé afin d'éliminer l'anomalie de communication du capteur.

 Protégés sous Menus protégés – accessibles uniquement en saisissant un code PIN

Diagnostics

Option de menu	Description
DECK	Indique que les entrées/sorties de l'unité de coupe sont actives.
PTO	Indique si la PDF est active.
ENGINE	Indique si les entrées/sorties du moteur sont actives.






À propos

Option de menu	Description
MODÈLE	Indique le numéro de modèle de la machine.
N° DE SÉRIE	Indique le numéro de série de la machine.
RÉV. LOGICIEL	Indique la version du logiciel du contrôleur principal.







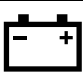

Comprendre les icônes de l'écran d'affichage

Vous trouverez la description de chacune des icônes de l'écran d'affichage dans le tableau suivant :

Icônes de l'écran d'affichage

	Régime moteur
	Anomalie du moteur
	Compteur horaire
	Chauffage d'admission d'air actif
	L'utilisateur doit s'asseoir sur le siège

Icônes de l'écran d'affichage (cont'd.)

	Frein de stationnement serré
	Point mort
	La PDF est engagée
	La PDF est désengagée
	Indique l'abaissement des unités de coupe
	Indique le levage des unités de coupe
PIN	Code PIN
	Batterie
	Température du liquide de refroidissement

Accès aux menus protégés

Remarque: Le code PIN par défaut de la machine est ou « 1234 ».

Si vous changez de code PIN et que vous l'oubliez, adressez-vous à votre distributeur Toro agréé.

1. Sélectionnez l'option RÉGLAGES.
2. Sélectionnez l'option MENUS PROTÉGÉS.
3. Pour saisir le code PIN, appuyez sur le bouton de l'écran d'affichage jusqu'à ce que le chiffre correct s'affiche, puis appuyez deux fois rapidement sur le bouton pour passer au chiffre suivant.
4. Après avoir entré les quatre chiffres, appuyez une fois sur le bouton de l'écran pour enregistrer le code PIN.

Si le code PIN a été saisi correctement, il s'affiche en haut à droite sur tous les écrans de menu.

Pendant l'utilisation

Consignes de sécurité pendant l'utilisation

Consignes de sécurité générales

- Le propriétaire/l'utilisateur est responsable des accidents pouvant entraîner des dommages corporels ou matériels et peut les prévenir.

- Portez une tenue adaptée, y compris une protection oculaire, un pantalon, des chaussures solides à semelle antidérapante et des protecteurs d'oreilles. Si vos cheveux sont longs, attachez-les et ne portez pas de vêtements amples ni de bijoux pendants.
- N'utilisez pas la machine si vous êtes fatigué(e), malade ou sous l'emprise de l'alcool, de médicaments ou de drogues.
- Accordez toute votre attention à l'utilisation de la machine. Ne faites rien d'autre qui puisse vous distraire, au risque de causer des dommages corporels ou matériels.
- Avant de mettre le moteur en marche, assurez-vous que tous les embrayages sont au point mort, que le frein de stationnement est serré et que vous êtes au poste d'utilisation.
- Ne transportez pas de passagers sur la machine et tenez tout le monde, y compris les enfants, à l'écart de la zone de travail.
- N'utilisez la machine que si la visibilité est bonne pour éviter les trous ou autres dangers cachés.
- Ne tondez pas l'herbe humide. La perte de motricité peut faire dérapier la machine.
- N'approchez jamais les mains ou les pieds des pièces rotatives. Ne vous tenez pas devant l'ouverture d'éjection.
- Avant de faire marche arrière, vérifiez que la voie est libre juste derrière la machine et sur sa trajectoire.
- Soyez prudent à l'approche de tournants sans visibilité, de buissons, d'arbres ou d'autres objets susceptibles de vous masquer la vue.
- Arrêtez les lames quand vous ne tondez pas.
- Arrêtez la machine, enlevez la clé et attendez l'arrêt complet de toutes les pièces mobiles avant d'examiner l'outil si vous heurtez un obstacle ou si la machine vibre de manière inhabituelle. Effectuez toutes les réparations nécessaires avant de réutiliser la machine.
- Ralentissez et faites preuve de prudence quand vous changez de direction, ainsi que pour traverser des routes et des trottoirs avec la machine. Cédez toujours le passage.
- Débrayez l'unité de coupe, coupez le moteur, enlevez la clé et attendez l'arrêt complet de tout mouvement avant de régler la hauteur de coupe (à moins de pouvoir le faire depuis le poste de conduite).
- Ne faites tourner le moteur que dans des lieux bien aérés. Les gaz d'échappement contiennent du monoxyde de carbone, qui est mortel en cas d'inhalation.

- Ne laissez jamais la machine en marche sans surveillance.
- Avant de quitter la position d'utilisation, effectuez la procédure suivante :
 - Garez la machine sur une surface plane et horizontale.
 - Désengagez la prise de force et abaissez les outils.
 - Serrez le frein de stationnement.
 - Coupez le moteur et retirez la clé.
 - Attendez l'arrêt complet de tout mouvement.
- Utilisez la machine uniquement quand la visibilité est bonne. N'utilisez pas la machine s'il y a risque d'orage.
- N'utilisez pas la machine comme véhicule de remorquage.
- Utilisez uniquement les accessoires, outils et pièces de rechange agréés par Toro.

Sécurité du système de protection antiretournement (ROPS)

- Le système ROPS est un dispositif de sécurité intégré et efficace.
- Ne retirez aucun des composants du système ROPS de la machine.
- Vérifiez que la ceinture de sécurité est bien fixée sur la machine.
- Tirez la sangle de la ceinture en travers de votre bassin et accrochez la boucle de l'autre côté du siège.
- Pour détacher la ceinture de sécurité, tenez la sangle, appuyez sur le bouton de la boucle et guidez la ceinture dans l'ouverture de l'enrouleur automatique. Apprenez à détacher rapidement la ceinture de sécurité en cas d'urgence.
- Vérifiez soigneusement où se trouvent les obstacles en hauteur et ne les touchez pas.
- Maintenez le système ROPS en bon état en vérifiant minutieusement et régulièrement s'il est endommagé et en maintenant toutes les fixations bien serrées.
- Remplacez les composants endommagés du système ROPS. Ne les réparez pas et ne les modifiez pas.

Sécurité du ROPS additionnelle pour les machines avec cabine ou arceau de sécurité fixe

- Une cabine montée par Toro constitue un arceau de sécurité.
- Attachez toujours la ceinture de sécurité.

Sécurité du ROPS additionnelle pour les machines équipées d'un arceau de sécurité rabattable

- Maintenez l'arceau de sécurité relevé et bloqué dans cette position, et attachez la ceinture de sécurité quand vous conduisez la machine avec l'arceau de sécurité relevé.
- N'abaissez l'arceau de sécurité que momentanément et seulement en cas d'absolue nécessité. N'attachez pas la ceinture de sécurité lorsque l'arceau de sécurité est abaissé.
- N'oubliez pas que la protection antiretournement est inexistante lorsque l'arceau de sécurité est abaissé.
- Examinez la zone de travail à l'avance et n'abaissez jamais l'arceau de sécurité repliable lorsque vous vous trouvez sur une pente, près de fortes dénivellations ou d'étendues d'eau.

Consignes de sécurité pour l'utilisation sur les pentes

- Les pentes augmentent significativement les risques de perte de contrôle et de retournement de la machine pouvant entraîner des accidents graves, voire mortels. Vous êtes responsable de la sécurité d'utilisation de la machine sur les pentes. L'utilisation de la machine sur une pente, quelle qu'elle soit, demande une attention particulière.
- Vous devez évaluer l'état du terrain, l'étudier et le baliser pour déterminer si la pente permet d'utiliser la machine sans risque. Faites toujours preuve de bon sens et de discernement quand vous réalisez cette étude.
- Lisez les instructions ci-dessous relatives à l'utilisation de la machine sur les pentes et examinez votre environnement afin de déterminer si les conditions d'utilisation existantes et le site se prêtent à l'utilisation de la machine. Les variations de terrain peuvent modifier le fonctionnement de la machine sur les pentes.
- Évitez de démarrer, de vous arrêter ou de tourner sur les pentes. Évitez de changer soudainement de vitesse ou de direction. Tournez lentement et graduellement.
- N'utilisez pas la machine si l'adhérence, la direction ou la stabilité peuvent être compromises.
- Enlevez ou balisez les obstacles tels que fossés, trous, ornières, bosses, rochers ou autres dangers cachés. L'herbe haute peut masquer les accidents du terrain. Les irrégularités du terrain peuvent provoquer le retournement de la machine.
- Tenez compte du fait qu'une perte de l'adhérence peut se produire sur l'herbe humide, en travers des pentes ou dans les descentes. La perte

d'adhérence des roues motrices peut faire patiner la machine et entraîner la perte du freinage et de la direction.

- Faites preuve de la plus grande prudence lorsque vous utilisez la machine près de fortes dénivellations, de fossés, de berges, d'étendues d'eau ou autres dangers. La machine pourrait se retourner brusquement si une roue passe par-dessus une dénivellation quelconque et se retrouve dans le vide, ou si un bord s'effondre. Établissez une zone de sécurité entre la machine et tout danger potentiel.
- Identifiez les dangers potentiels depuis le bas de la pente. Si vous constatez la présence de dangers, tondez la pente avec une machine à conducteur marchant.
- Dans la mesure du possible, gardez la ou les unités de coupe abaissées au sol quand vous utilisez la machine sur des pentes. La machine peut devenir instable si vous levez la ou les unités de coupe pendant son déplacement sur une pente.
- Redoublez de prudence quand la machine est équipée de systèmes de ramassage ou d'autres outils. Ils peuvent modifier la stabilité et entraîner la perte du contrôle de la machine.

Démarrage du moteur

1. **Modèles 31900A et 31901A** : vérifiez que le levier du robinet d'arrivée de carburant est à la position OUVERTE ; voir [Figure 59](#)
2. Asseyez-vous sur le siège de la machine et attachez la ceinture de sécurité.
3. Vérifiez que le frein de stationnement est serré et que la PDF est désengagée.
4. Faites préchauffer le moteur en tournant la clé de contact à la position CONTACT.
5. Appuyez sur l'interrupteur de préchauffage pendant 10 secondes.
6. Tournez la clé à la position DÉMARRAGE, actionnez le démarreur pendant 15 secondes maximum, puis relâchez la clé et laissez-la revenir à la position CONTACT.

Remarque: Si un préchauffage supplémentaire est nécessaire, tournez la clé en position ARRÊT, puis de nouveau en position CONTACT/PRÉCHAUFFAGE. Répétez cette procédure si nécessaire.

7. Amenez la commande d'accélérateur en position de ralenti ou d'ouverture partielle du papillon, et laissez tourner le moteur jusqu'à ce qu'il soit chaud.

Réinitialisation de la fonction de PDF

Remarque: Si vous quittez le siège de l'utilisateur alors que la commande de PDF est en position ENGAGÉE, la machine coupe automatiquement le moteur.

Procédez comme suit pour réinitialiser la fonction PDF :

1. Appuyez sur la commande de PDF.
2. Démarrez le moteur ; voir [Démarrage du moteur \(page 44\)](#).
3. Tirez la commande de PDF.

Comprendre le mode Manœuvres

Activez le mode Manœuvres chaque fois que vous installez le plateau de coupe à fléaux (modèle 02835).

Le mode Manœuvres permet de lever rapidement le plateau de coupe à fléaux au-dessus du sol pour effectuer un demi-tour rapide en fin de passe ou pour contourner des obstacles.

Lorsque vous abaissez le plateau de coupe à fléaux en position d'UTILISATION, vous pouvez appuyer brièvement sur la commande de levage de l'outil pour élever légèrement le plateau afin d'effectuer un virage rapide. Après avoir tourné, appuyez sur la commande de levage pour ramener le plateau à fléaux au sol et recommencer à tondre.

Arrêt du moteur

1. Utilisez la commande d'accélérateur baisser le régime moteur.
2. Placez la commande de PDF en position DÉSENGAGÉE.
3. Tournez la clé de contact à la position ARRÊT puis sortez-la du commutateur.

Après l'utilisation

Consignes de sécurité après l'utilisation

Consignes de sécurité générales

- Avant de quitter la position d'utilisation, coupez le moteur, enlevez la clé et attendez l'arrêt complet de tout mouvement. Laissez refroidir la machine

avant de la régler, d'en faire l'entretien, de la nettoyer ou de la remiser.

- Pour éviter les risques d'incendie, enlevez les débris d'herbe coupée et autres agglomérés sur les unités de coupe, les silencieux et le moteur. Nettoyez les coulées éventuelles d'huile ou de carburant.
- Si les unités de coupe sont en position de transport, utilisez le système de blocage mécanique positif (le cas échéant) avant de laisser la machine sans surveillance.
- Laissez refroidir le moteur avant de ranger la machine dans un local fermé.
- Enlevez la clé et fermez l'arrivée de carburant (selon l'équipement) avant de remiser ou de transporter la machine.
- Ne remisez jamais la machine ou les bidons de carburant à proximité d'une flamme nue, d'une source d'étincelles ou d'une veilleuse, telle celle d'un chauffe-eau ou d'autres appareils.
- Révisez et nettoyez la ou les ceintures de sécurité au besoin.

Entretien de l'unité de coupe

Vous pouvez pour faire pivoter l'unité de coupe de la position TRANSPORT (A de la Figure 37) à la position ENTRETIEN (B de la Figure 37). Utilisez la position ENTRETIEN pour faire l'entretien des lames ou nettoyer la face inférieure de l'unité de coupe ; voir le *Manuel de l'utilisateur* de l'unité de coupe.

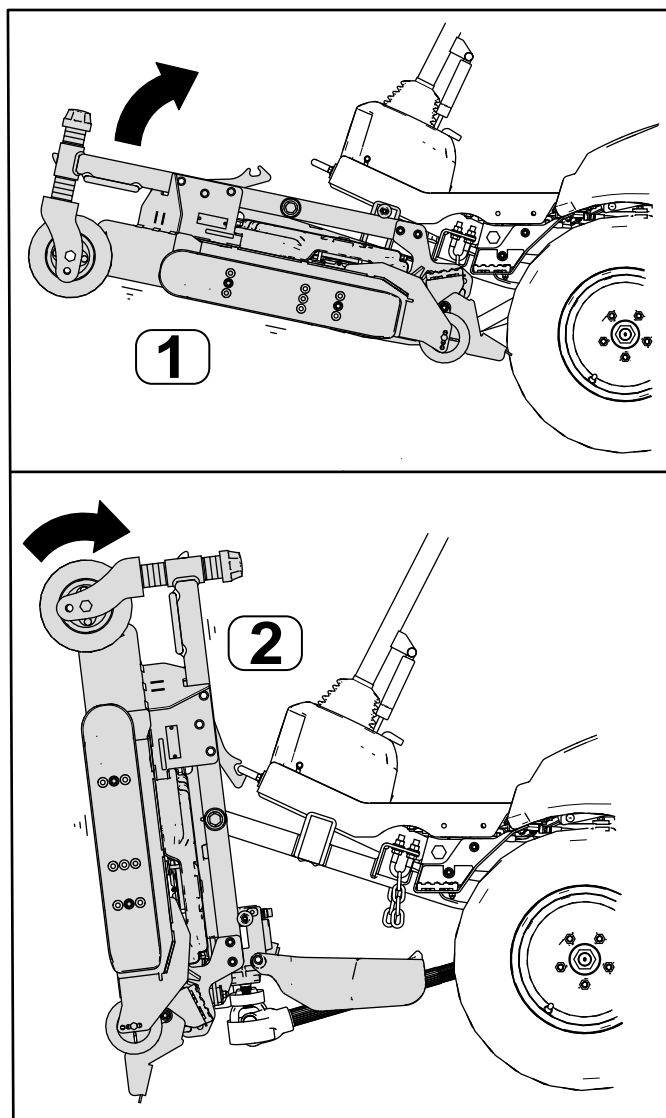


Figure 37

1. Position TRANSPORT

2. Position ENTRETIEN

Rotation de l'unité de coupe à la position ENTRETIEN

Effectuez cette procédure pour faire pivoter l'unité de coupe de la position TRANSPORT à la position ENTRETIEN.

⚠ ATTENTION

Si vous laissez la clé dans le commutateur d'allumage, quelqu'un pourrait mettre le moteur en marche accidentellement et vous blesser gravement, ainsi que toute personne à proximité.

Enlevez la clé du commutateur et ne démarrez pas le moteur quand l'unité de coupe est en position d'ENTRETIEN.

1. Garez la machine sur une surface plane et horizontale.
2. Appuyez sur la commande de levage pour lever l'unité de coupe à la position TRANSPORT.
3. Serrez le frein de stationnement, coupez le moteur et enlevez la clé.
4. Retirez les goupilles des plaques de hauteur de coupe (Figure 38).

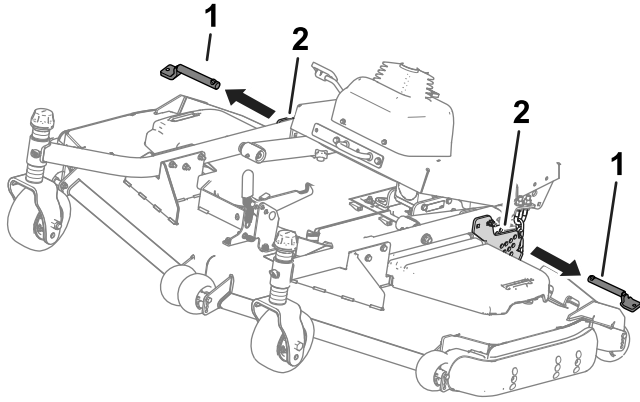


Figure 38

g258474

- | | |
|----------------------------------|--------------------------------|
| 1. Goupilles de hauteur de coupe | 2. Plaques de hauteur de coupe |
|----------------------------------|--------------------------------|

5. Tournez l'unité de coupe (Figure 39) de sorte que le verrou s'enclenche sur l'anneau d'arrimage (Figure 40).

⚠ ATTENTION

L'unité de coupe est lourde.

Faites-vous aider pour lever l'unité de coupe.

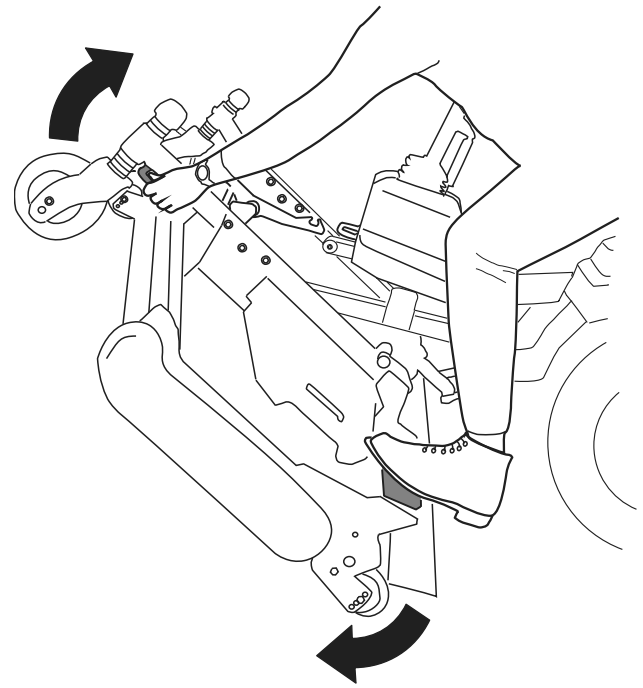


Figure 39

g298275

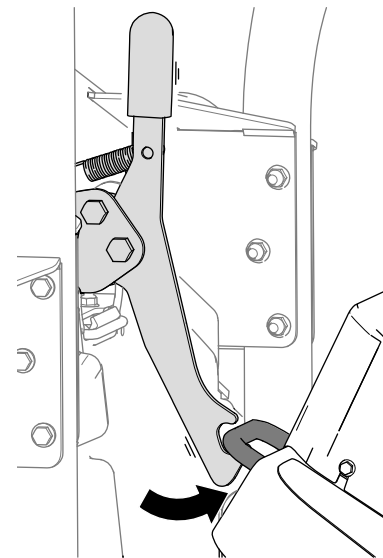


Figure 40

g298276

Rotation de l'unité de coupe à la position TRANSPORT

Effectuez cette procédure pour faire pivoter l'unité de coupe de la position ENTRETIEN à la position TRANSPORT.

1. Dégagez le verrou de l'unité de coupe de l'anneau d'arrimage (Figure 41) en faisant pivoter l'unité de coupe vers l'avant (voir Figure 39) et en tirant la poignée de verrouillage vers l'avant.

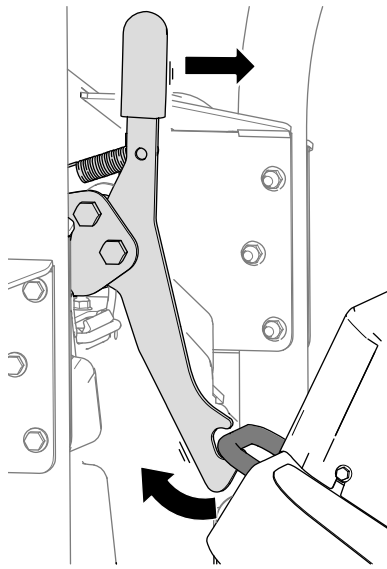


Figure 41

g298277

2. Faites pivoter l'unité de coupe lentement vers le bas jusqu'à ce que la goupille touche la plaque du bras de levage (A de la Figure 42).

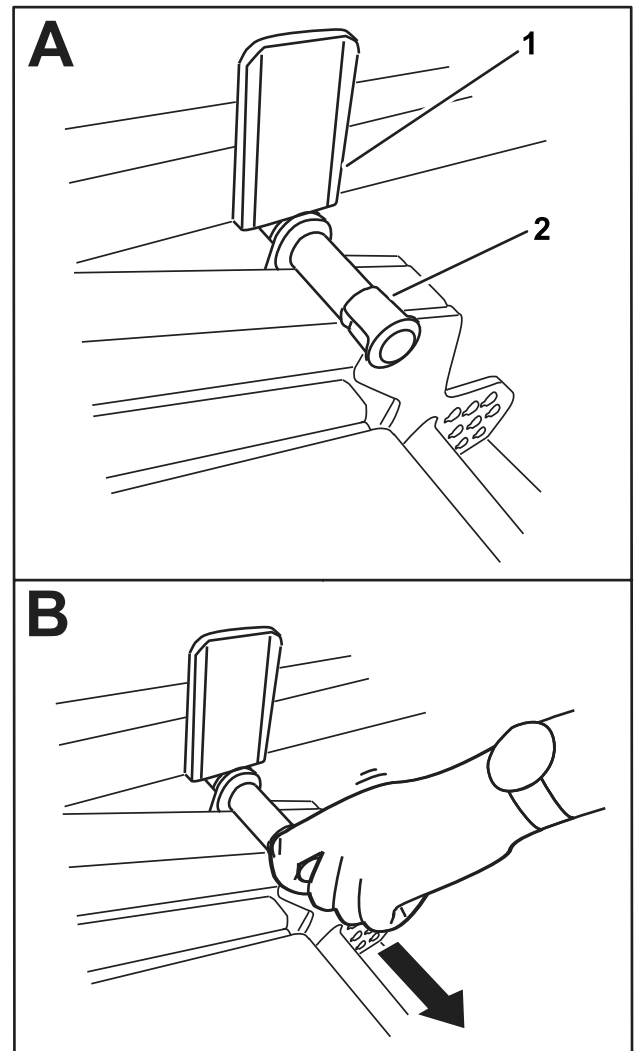


Figure 42

g298288

1. Plaque du bras de levage
2. Goupille

3. Appuyez sur l'unité de coupe avec le pied et et tirez sur la goupille (B de la Figure 42) pour permettre à l'unité de coupe de se stabiliser à la position TRANSPORT.
4. Insérez les goupilles de hauteur de coupe dans les plaques de et les chaînes de de hauteur de coupe.

Remorquage de la machine

S'il est nécessaire de remorquer ou de mousser la machine, réglez la pompe de déplacement de manière à dériver le liquide hydraulique. **Conduisez la machine à moins de 4,8 km/h sur une très courte distance.**

Important: La pompe hydraulique peut subir de graves dommages si vous dépassez les limites de remorquage.

Si vous devez déplacer la machine plus loin, transportez-la sur une remorque.

1. Accédez à la vanne de dérivation sous la machine.

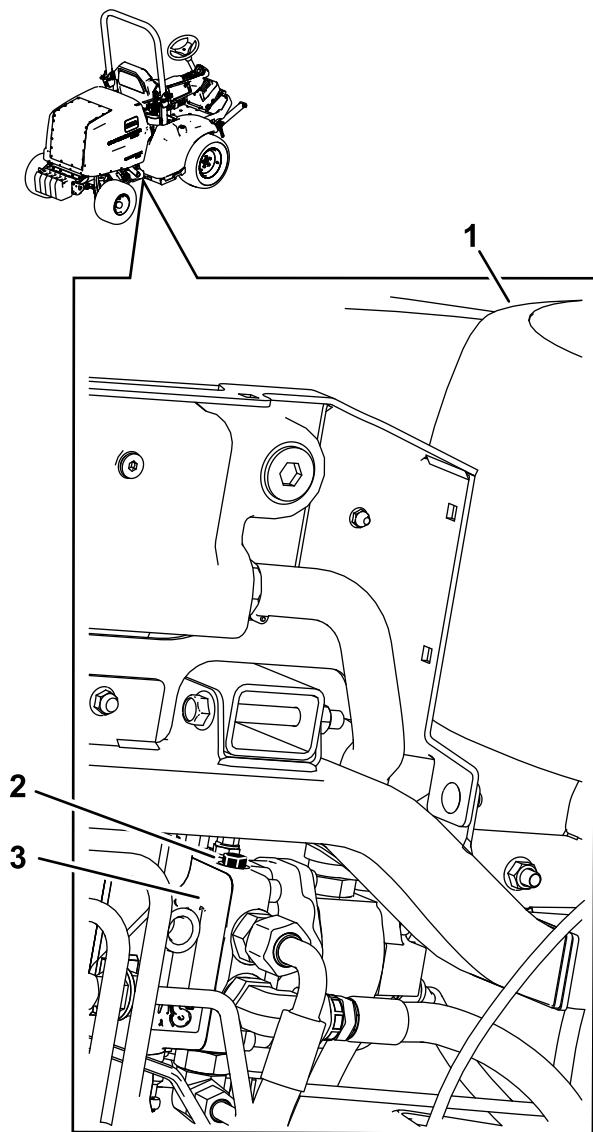


Figure 43

Vue inférieure

g467782

- | | |
|------------------------|-------------------------|
| 1. Roue avant droite | 3. Pompe de déplacement |
| 2. Vanne de dérivation | |

2. Avec une clé à douille de 14 mm, desserrez la vanne de dérivation, puis ouvrez-la de 3 tours au maximum.

Important: Ne démarrez pas le moteur et ne le faites pas tourner quand la vanne est tournée à la position de dérivation.

3. Après avoir remorqué la machine et avant de démarrer le moteur, serrez la vanne de dérivation à 12 N·m.

Transport de la machine

- Procédez avec prudence pour charger la machine sur une remorque ou un camion, ainsi que pour la décharger.
- Utilisez des rampes d'une seule pièce pour charger la machine sur une remorque ou un camion.
- Arrimez solidement la machine.
- Enlevez la clé de contact avant de transporter ou remiser la machine.

Entretien

Remarque: Les côtés gauche et droit de la machine sont déterminés d'après la position d'utilisation normale.

Remarque: Vous pouvez télécharger un exemplaire gratuit du schéma hydraulique ou électrique en vous rendant sur www.Toro.com et en cherchant votre machine sous le lien Manuels sur la page d'accueil.

Consignes de sécurité pendant l'entretien

- Avant de quitter la position d'utilisation, effectuez la procédure suivante :
 - Garez la machine sur une surface plane et horizontale.
 - Désengagez la prise de force et abaissez les outils.
 - Serrez le frein de stationnement.
 - Coupez le moteur et retirez la clé.
 - Attendez l'arrêt complet de tout mouvement.
- Si vous laissez la clé dans le commutateur d'allumage, quelqu'un pourrait mettre le moteur en marche accidentellement et vous blesser gravement, ainsi que toute personne à proximité. Retirez la clé du commutateur d'allumage avant tout entretien.
- Laissez refroidir les composants de la machine avant d'effectuer toute opération d'entretien.
- Si les unités de coupe sont en position de transport, utilisez le système de blocage mécanique positif (selon l'équipement) avant de laisser la machine sans surveillance.
- Si possible, n'effectuez aucun entretien quand le moteur est en marche. Ne vous approchez pas des pièces mobiles.
- Soutenez la machine avec des chandelles chaque fois que vous devez travailler dessous.
- Libérez la pression emmagasinée dans les composants avec précaution.
- Maintenez toutes les pièces de la machine en bon état de marche et toutes les fixations bien serrées, surtout celles des lames.
- Remplacez tous les autocollants usés ou endommagés.
- Pour garantir le fonctionnement sûr et optimal de la machine, utilisez exclusivement des pièces de rechange d'origine Toro. Les pièces de rechange provenant d'autres constructeurs peuvent être dangereuses, et leur utilisation risque d'annuler la garantie de la machine.

Programme d'entretien recommandé

Périodicité d'entretien	Procédure d'entretien
Après la 1ère heure de fonctionnement	<ul style="list-style-type: none">• Serrez les écrous de roues.
Après les 10 premières heures de fonctionnement	<ul style="list-style-type: none">• Serrez les écrous de roues.• Contrôlez la tension de la courroie d'alternateur.
Après les 50 premières heures de fonctionnement	<ul style="list-style-type: none">• Contrôlez la tension de la courroie d'alternateur.
Après les 1000 premières heures de fonctionnement	<ul style="list-style-type: none">• Vidangez le liquide hydraulique et remplacez le filtre hydraulique.
À chaque utilisation ou une fois par jour	<ul style="list-style-type: none">• Contrôlez la pression des pneus.• Contrôlez le système de sécurité.• Graissez l'arbre d'entraînement de la PDF (roulements de croisillon et cannelures télescopiques).• Contrôlez le niveau d'huile moteur.• Vérifiez l'indicateur de colmatage du filtre à air et remplacez les éléments filtrants au besoin.• Contrôlez le circuit de refroidissement et le niveau de liquide de refroidissement.• Enlevez les débris accumulés autour du moteur, du refroidisseur d'huile, du refroidisseur de carburant et du radiateur (nettoyez-les plus fréquemment si l'environnement est sale ou poussiéreux).• Contrôlez le niveau de liquide hydraulique.

Périodicité d'entretien	Procédure d'entretien
Toutes les 50 heures	<ul style="list-style-type: none"> • Graissez les roulements et les bagues. • Vidangez l'eau ou autres impuretés qui se trouvent dans le séparateur carburant-eau. • Contrôlez les connexions des câbles de la batterie. • Contrôlez l'état de la batterie et nettoyez-la au besoin. • Contrôlez le niveau d'électrolyte dans la batterie pendant le fonctionnement de la machine (le cas échéant). • Contrôlez la grille d'entrée d'air du capot. • Contrôlez et nettoyez la grille d'entrée d'air du capot.
Toutes les 100 heures	<ul style="list-style-type: none"> • Contrôlez l'état et la tension de la courroie d'alternateur. • Contrôlez l'état de la courroie de déplacement.
Toutes les 200 heures	<ul style="list-style-type: none"> • Serrez les écrous de roues. • Contrôlez les flexibles du système de refroidissement. • Réglez l'entrefer de l'embrayage de PDF.
Toutes les 250 heures	<ul style="list-style-type: none"> • Vidangez l'huile moteur et remplacez le filtre (en cas de saleté ou poussière abondante) [Modèles 31900 et 31901 seulement]. • Remplacez l'élément du du filtre à air. • Contrôlez et nettoyez les ailettes de refroidissement (nettoyez-les plus fréquemment si l'environnement est sale ou poussiéreux).
Toutes les 400 heures	<ul style="list-style-type: none"> • Remplacez le séparateur carburant-eau. • Remplacez le filtre à carburant. • Examinez les conduites et les raccords de carburant. • Contrôlez le frein de stationnement et réglez-le au besoin. • Nettoyez les filtres à air de la cabine et remplacez-les s'ils sont déchirés ou très encrassés.
Toutes les 500 heures	<ul style="list-style-type: none"> • Vidangez l'huile moteur et remplacez le filtre à huile.
Toutes les 800 heures	<ul style="list-style-type: none"> • Remplacez le filtre hydraulique (si vous n'utilisez pas le liquide hydraulique recommandé ou s'il vous est arrivé d'utiliser un autre liquide dans le réservoir). • Vidangez le liquide hydraulique (si vous n'utilisez pas le liquide hydraulique recommandé ou s'il vous est arrivé d'utiliser un autre liquide dans le réservoir).
Toutes les 1000 heures	<ul style="list-style-type: none"> • Remplacez le filtre hydraulique (si vous n'utilisez pas le liquide hydraulique recommandé).
Toutes les 1500 heures	<ul style="list-style-type: none"> • Vidangez le liquide de refroidissement moteur.
Toutes les 2000 heures	<ul style="list-style-type: none"> • Vidangez le liquide hydraulique (si vous n'utilisez pas le liquide hydraulique recommandé).
Chaque mois	<ul style="list-style-type: none"> • Contrôlez le niveau d'électrolyte pendant que la machine est remisee (le cas échéant).
Une fois par an	<ul style="list-style-type: none"> • Vidangez et nettoyez le réservoir de carburant
Tous les 2 ans	<ul style="list-style-type: none"> • Remplacez les flexibles mobiles.

Important: Reportez-vous au manuel du propriétaire du moteur pour toutes procédures d'entretien supplémentaires.

Liste de contrôle pour l'entretien journalier

Copiez cette page pour pouvoir vous en servir régulièrement.

Entretiens à effectuer	Pour la semaine du :						
	Lun.	Mar.	Mer.	Jeu.	Ven.	Sam.	Dim.
Vérifiez le fonctionnement du système de sécurité.							
Vérifiez que l'arceau de sécurité est complètement relevé et bloqué en position.							
Vérifiez le fonctionnement du frein de stationnement.							
Contrôlez le niveau de carburant.							
Contrôlez le niveau d'huile moteur.							
Contrôlez le niveau du liquide de refroidissement.							
Vidangez le séparateur d'eau/de carburant.							
Contrôlez l'indicateur de colmatage du filtre à air. ³							
Vérifiez la propreté du refroidisseur et du filtre.							
Vérifiez les bruits anormaux en provenance du moteur. ¹							
Vérifiez les bruits de fonctionnement anormaux.							
Vérifiez l'état des flexibles hydrauliques.							
Recherchez des fuites éventuelles.							
Contrôlez la pression des pneus.							
Vérifiez le fonctionnement des instruments.							
Lubrifiez tous les graisseurs. ²							
Retouchez les peintures endommagées.							
Contrôlez la ceinture de sécurité.							
¹ Contrôlez la bougie de préchauffage et les injecteurs en cas de démarrage difficile, de fumée excessive ou de fonctionnement irrégulier du moteur ² Immédiatement après chaque lavage, quelle que soit la fréquence d'entretien indiquée ³ Si l'indicateur est rouge							

Notes concernant les problèmes constatés		
Contrôle effectué par :		
Point contrôlé	Date	Information

Procédures avant l'entretien

Levage de la machine

⚠ DANGER

Les crics mécaniques ou hydrauliques peuvent céder sous le poids de la machine et causer des blessures graves.

- Utilisez des chandelles pour soutenir la machine quand elle est soulevée.
- Utilisez uniquement des crics mécaniques ou hydrauliques pour soulever la machine.

Levage de l'avant de la machine

Important: Vérifiez qu'aucun câble ou composant hydraulique ne se trouve entre le cric et le cadre.

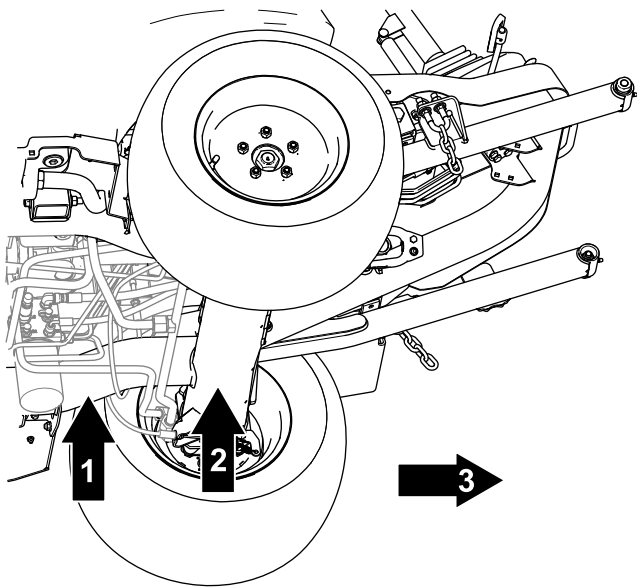


Figure 44

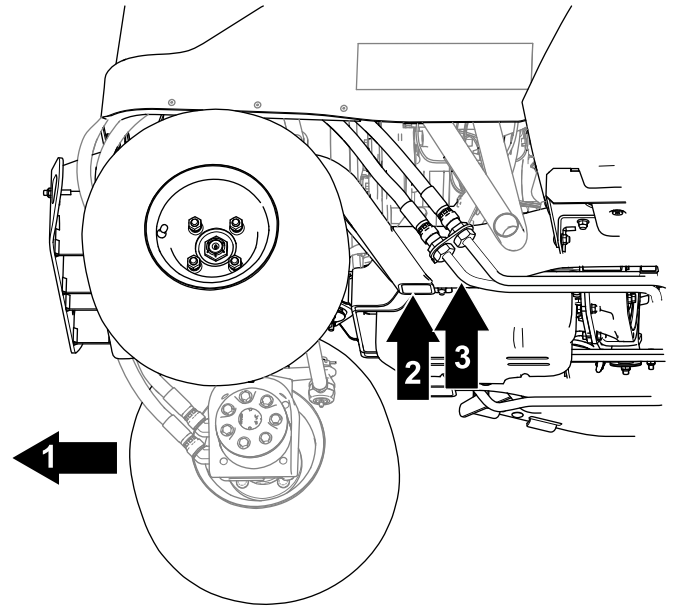
g299729

1. Point de levage avant – tube du cadre
2. Emplacement avant de chandelle – tube d'essieu avant
3. Avant de la machine

1. Calez les 2 roues arrière pour empêcher la machine de rouler.
2. Placez le cric solidement sous le point de levage voulu.
3. Après avoir levé l'avant de la machine, placez une chandelle sous le cadre de la machine pour soutenir la machine.

Levage de l'arrière de la machine

Important: Vérifiez qu'aucun câble ou composant hydraulique ne se trouve entre le cric et le cadre.



g299730

Figure 45

1. Arrière de la machine
2. Point de levage arrière – tube du cadre
3. Emplacement arrière de chandelle – tube du cadre

1. Calez les 2 roues avant pour empêcher la machine de rouler.
2. Placez le cric solidement sous le point de levage voulu.

Important: Sur les machines à 4 roues motrices, les conduites hydrauliques passent près du cadre. Veillez à placer le cric de manière à ne pas endommager les conduites hydrauliques quand la machine est levée.

3. Après avoir levé l'avant de la machine, placez une chandelle sous le cadre de la machine pour soutenir la machine.

Ouverture du capot

1. Détachez les attaches de chaque côté de la machine (Figure 46).

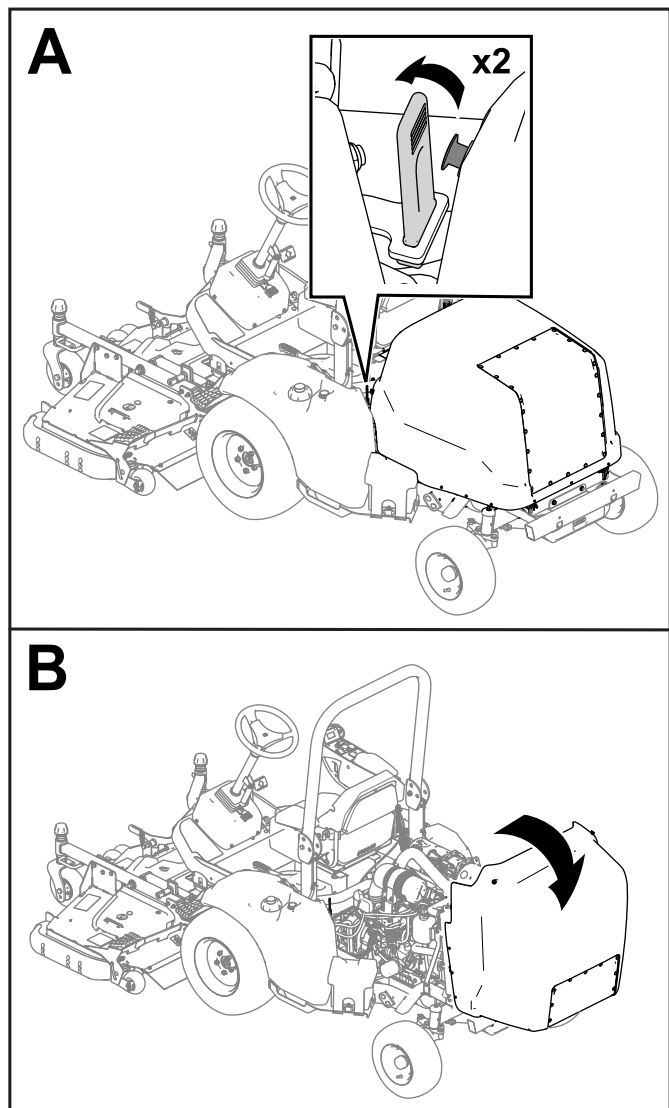


Figure 46

g285428

2. Ouvrez le capot (Figure 46).

Remarque: Si la machine est équipée d'un verrou de capot, déverrouillez le capot avec la clé et soulevez-le.

Lubrification

Graissage des roulements et bagues

Périodicité des entretiens: À chaque utilisation ou une fois par jour—Graissez l'arbre d'entraînement de la PDF (roulements de croisillon et cannelures télescopiques).

Toutes les 50 heures—Graissez les roulements et les bagues.

Les graisseurs de la machine doivent être lubrifiés régulièrement avec de la graisse au lithium n° 2.

Important: Graissez immédiatement la machine après chaque lavage.

- Bras de poulie de tension (Figure 47)

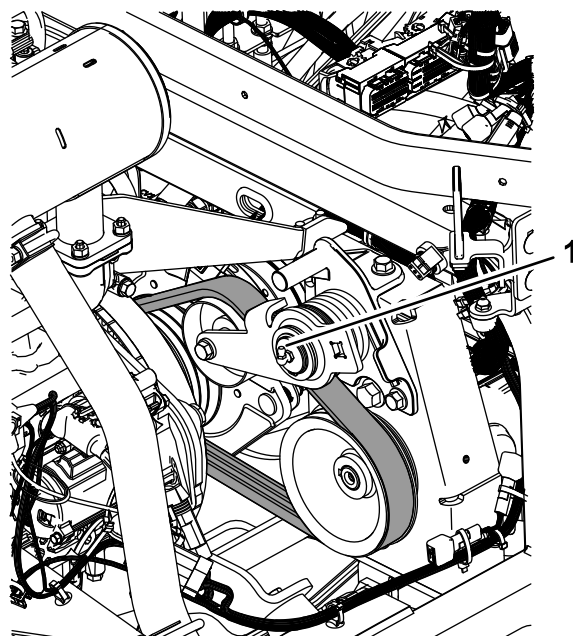


Figure 47

g467780

1. Bras de poulie de tension

- Arbre d'entraînement de PDF (Figure 48)

Important: Graissez l'arbre d'entraînement avant chaque utilisation ou chaque jour.

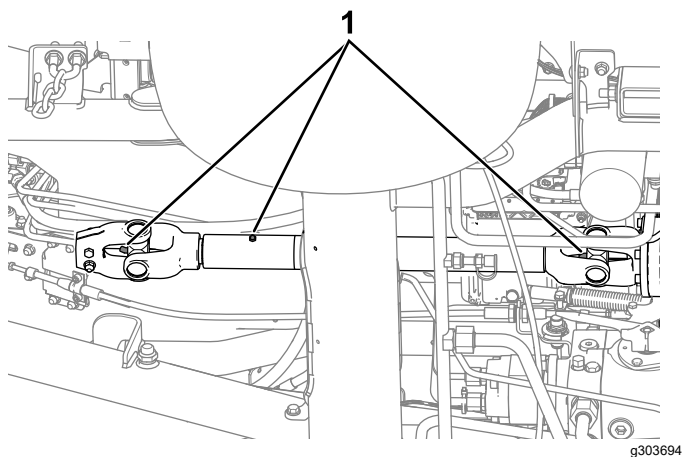


Figure 48

- 1. Graisseurs

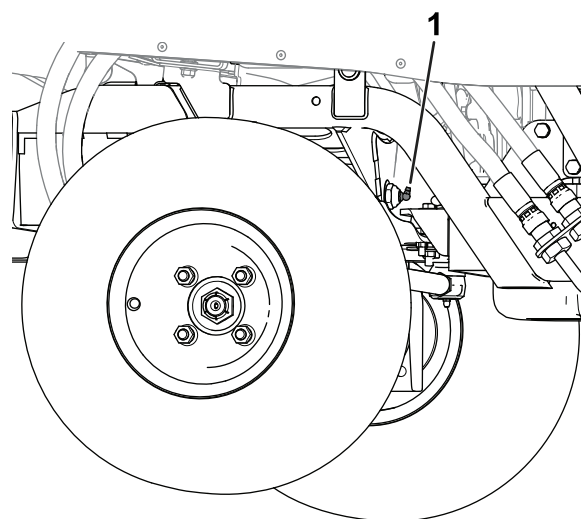


Figure 49

- 1. Axe de pivot d'essieu

- **Axe de pivot d'essieu (Figure 49)**

- **Avant de la machine (Figure 50) :**
 - Moyeux de pivot d'outil (2)
 - Bagues de vérin de levage (2)
 - Axes de pivot de bras de levage (2)

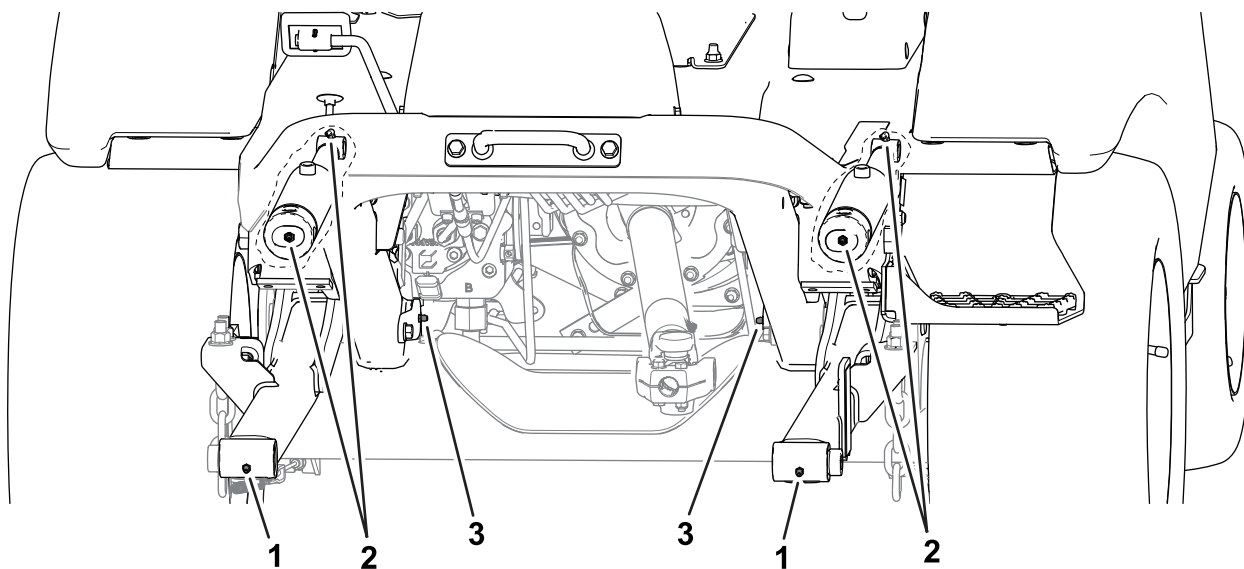


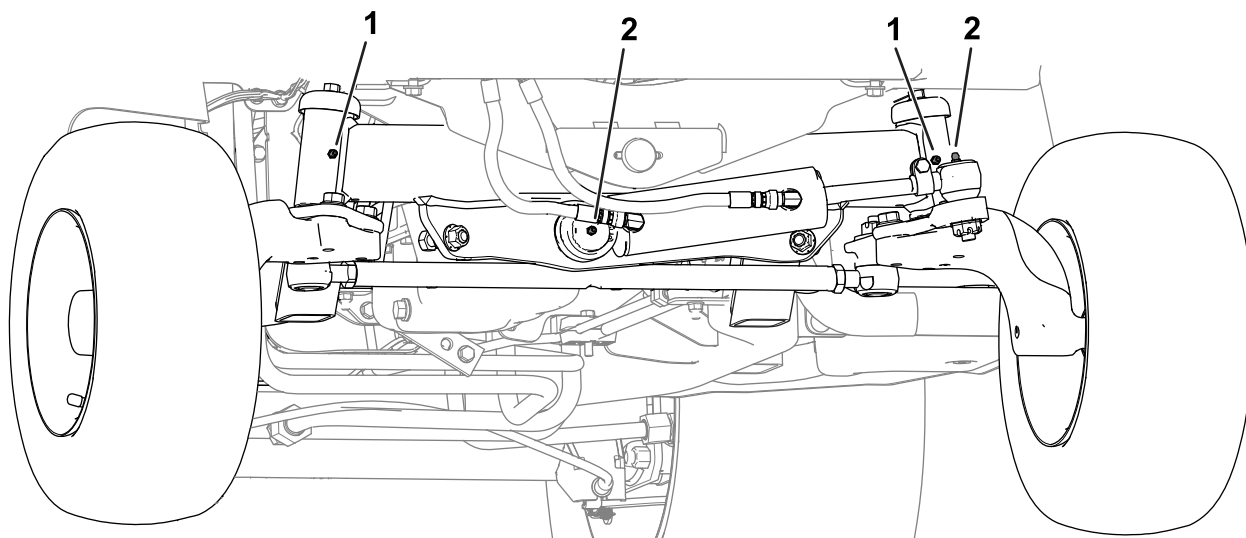
Figure 50
Avant de la machine

- 1. Moyeux de pivot d'outil
- 2. Bagues de vérin de levage

- 3. Moyeux de pivot de bras de levage

- **Arrière de la machine (Figure 51) :**

- Rotule de vérin hydraulique (2)
- Moyeux de pivot de fusée (2)



g353292

Figure 51

Arrière de la machine (pare-chocs déposé)

1. Moyeux de pivot de fusée

2. Rotule de vérin de direction

Entretien du moteur

Sécurité du moteur

- Coupez le moteur et enlevez la clé avant de contrôler le niveau d'huile ou d'ajouter de l'huile dans le carter.
- Ne modifiez pas le réglage du régulateur et ne faites pas tourner le moteur à un régime excessif.

Contrôle du niveau, vidange de l'huile moteur et remplacement du filtre à huile

Comprendre les spécifications de l'huile moteur

Type d'huile : utilisez une huile moteur de qualité, à basse teneur en cendre et conforme ou supérieure aux spécifications suivantes :

- Catégorie de service API CJ-4 ou mieux
- Catégorie de service ACEA E6
- Catégorie de service JASO DH-2

Capacité du carter moteur : approximativement 6,2 litres avec le filtre.

Viscosité : utilisez le grade de viscosité d'huile moteur suivant :

- Huile préférée : SAE 15W-40 (au-dessus de -18 °C)
- Autre huile possible : SAE 10W-30 ou 5W-30 (toutes températures)

L'huile moteur Toro Premium est en vente chez votre distributeur Toro agréé avec l'indice de viscosité 15W-40 ou 10W-30.

Contrôle du niveau d'huile moteur

Périodicité des entretiens: À chaque utilisation ou une fois par jour

Le meilleur moment pour vérifier le niveau d'huile moteur est en début de journée, quand le moteur est froid avant sa mise en marche. Si le moteur a déjà tourné, attendez au moins 10 minutes que l'huile retourne dans le carter avant de contrôler le niveau.

Si le niveau d'huile est à la même hauteur ou en dessous du repère minimum sur la jauge, faites l'appoint pour l'amener au repère maximum. **Ne remplissez pas excessivement le carter moteur.**

Important: Contrôlez l'huile moteur chaque jour. Si le niveau d'huile moteur dépasse le repère maximum sur la jauge, il se peut que l'huile soit diluée avec du carburant. Si le niveau d'huile moteur est au-dessus du repère maximum, vidangez l'huile.

Important: Maintenez le niveau d'huile moteur entre les repères maximum et minimum sur la jauge ; une panne de moteur peut se produire si le carter contient trop ou pas assez d'huile.

1. Ouvrez le capot ; voir [Ouverture du capot \(page 53\)](#).
2. Contrôlez le niveau d'huile moteur ; voir [Figure 52](#).

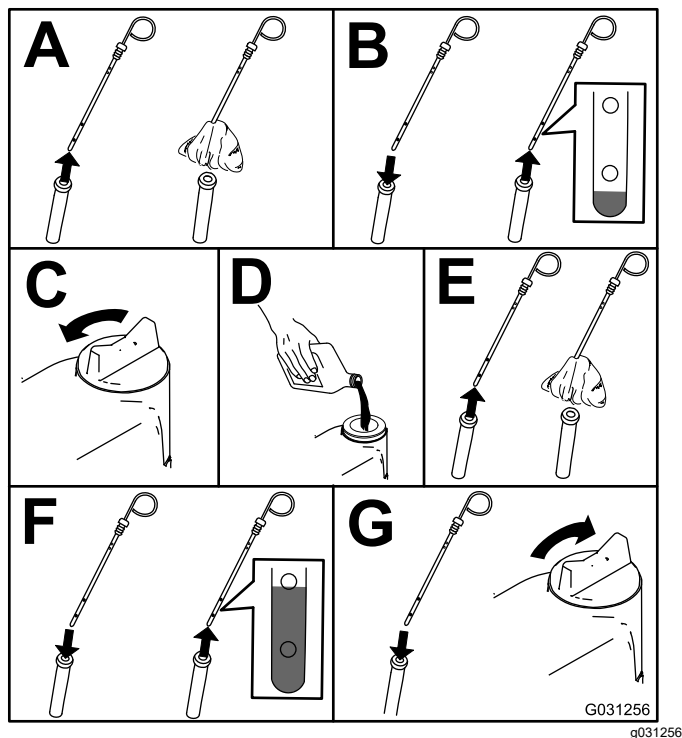


Figure 52

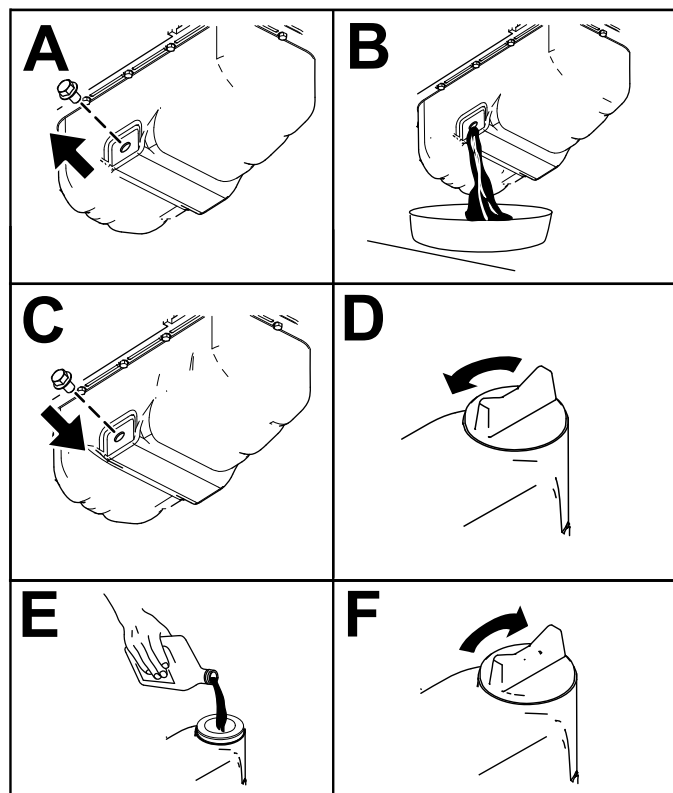


Figure 53

4. Remplacez le filtre à huile moteur comme montré à la [Figure 54](#).

Remarque: Assurez-vous que le joint du filtre à huile touche le moteur puis vissez-le encore de trois quarts de tour.

Vidange de l'huile moteur et remplacement du filtre à huile

Périodicité des entretiens: Toutes les 500 heures—Vidangez l'huile moteur et remplacez le filtre à huile.

Toutes les 250 heures—Vidangez l'huile moteur et remplacez le filtre (en cas de saleté ou poussière abondante) [**Modèles 31900 et 31901 seulement**].

1. Démarrez le moteur et laissez-le tourner pendant 5 minutes pour réchauffer l'huile.
2. Avant de quitter le poste d'utilisation, garez la machine sur une surface plane et horizontale, serrez le frein de stationnement, coupez le moteur, enlevez la clé et attendez l'arrêt complet de toutes les pièces mobiles.
3. Vidangez l'huile moteur, comme montré à la [Figure 53](#).

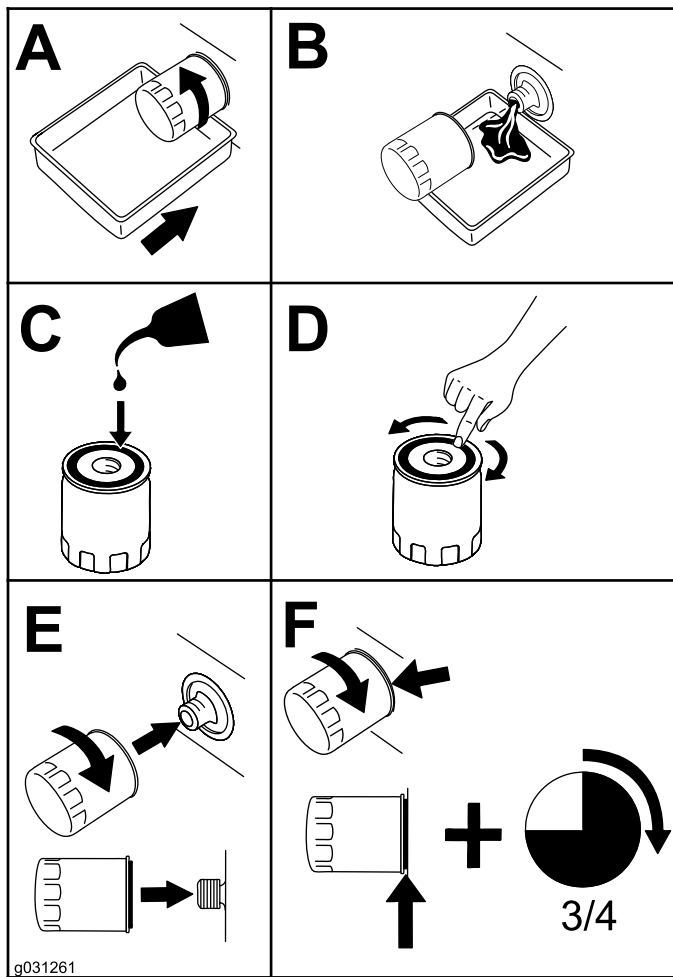


Figure 54

Entretien du filtre à air

Périodicité des entretiens: À chaque utilisation ou une fois par jour—Vérifiez l'indicateur de colmatage du filtre à air et remplacez les éléments filtrants au besoin.

Toutes les 250 heures—Remplacez l'élément du du filtre à air.

Vérifiez si le boîtier du filtre à air présente des dommages susceptibles d'occasionner des fuites d'air. Remplacez le boîtier du filtre s'il est endommagé. Vérifiez que le système d'admission ne présente pas de fuites, de dommages ou de colliers de flexible desserrés

N'effectuez l'entretien de l'élément filtrant du filtre à air que lorsque l'indicateur de colmatage (Figure 55) indique que cela est nécessaire. Ne remplacez pas l'élément filtrant plus fréquemment que nécessaire ; cela ne fait qu'accroître le risque de contamination du moteur par des impuretés quand l'élément est déposé.

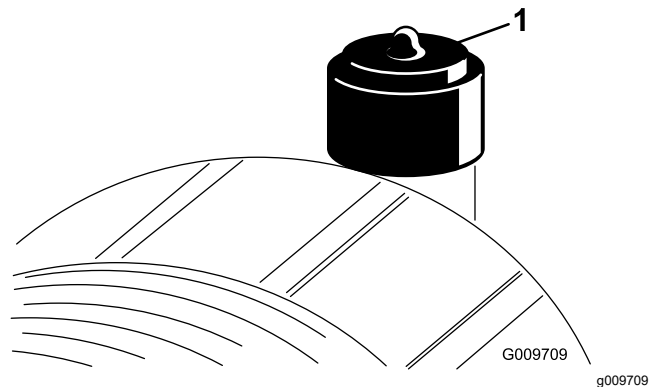


Figure 55

1. Indicateur de colmatage du filtre à air

Important: Veillez à ajuster parfaitement le couvercle et les joints sur le boîtier du filtre à air, et à fermer les dispositifs de verrouillage avec soin.

1. Remplacez l'élément filtrant (Figure 56).

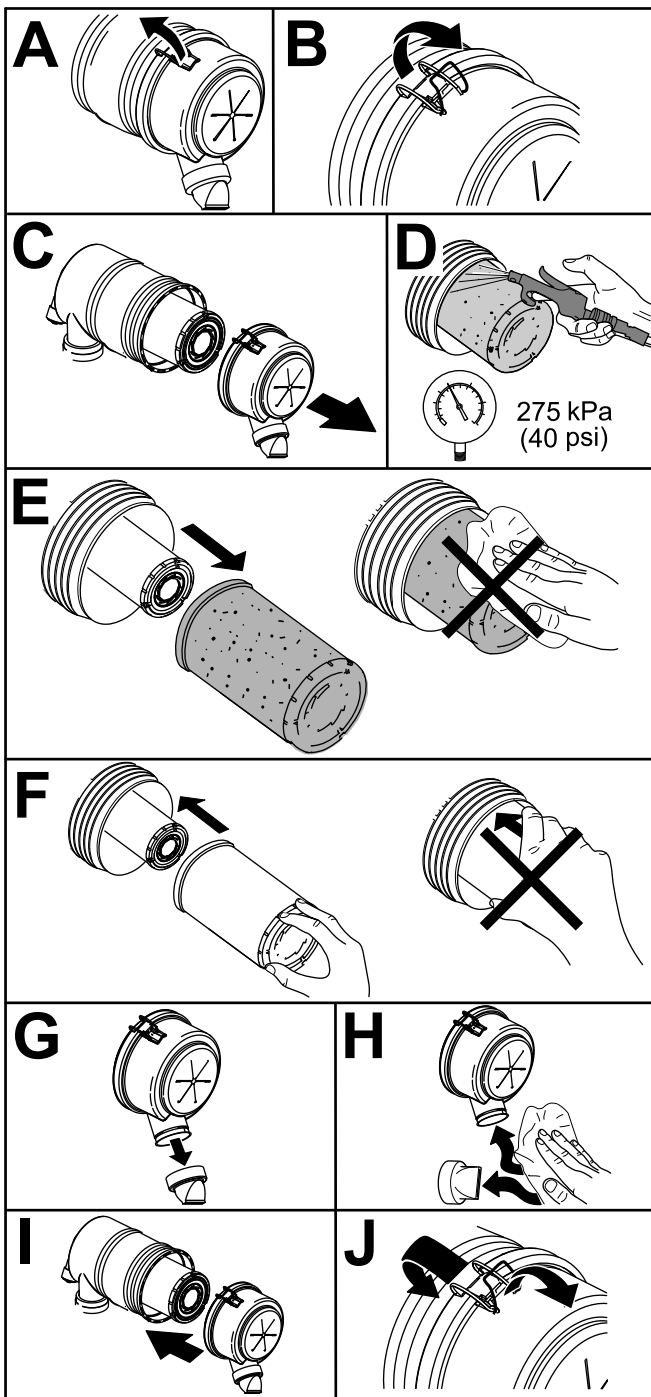


Figure 56

g253706

Important: Ne nettoyez pas un élément filtrant usagé au risque d'endommager le matériau du filtre.

2. Réarmez l'indicateur de colmatage (Figure 55) s'il est rouge.

Entretien du système d'alimentation

⚠ DANGER

Dans certaines conditions, le gazole et les vapeurs qu'il dégage sont extrêmement inflammables et explosifs. Un incendie ou une explosion causé(e) par du carburant peut vous brûler, ainsi que d'autres personnes, et causer des dommages matériels.

Ne fumez jamais quand vous manipulez du carburant, et tenez-vous à l'écart des flammes nues et étincelles qui pourraient enflammer les vapeurs de carburant.

Vidange de l'eau du séparateur carburant-eau

Périodicité des entretiens: Toutes les 50 heures

Faites l'entretien du séparateur carburant-eau comme montré à la Figure 57.

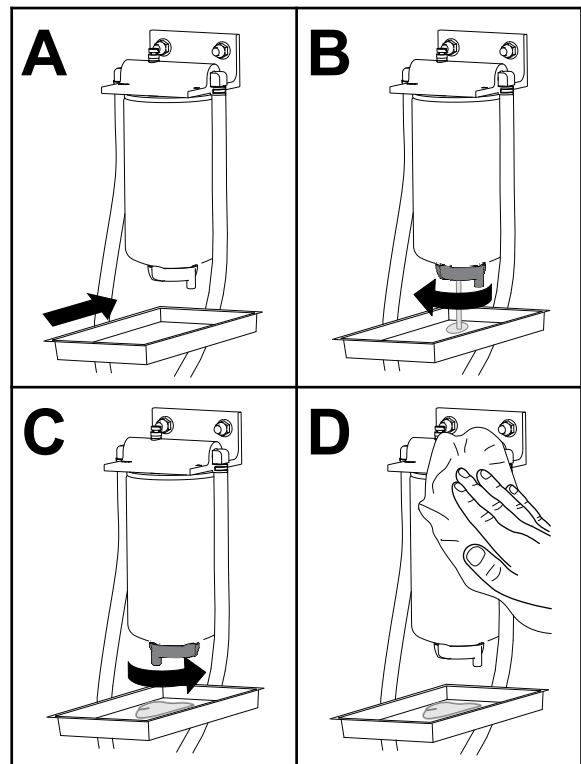


Figure 57

g225506

Entretien du séparateur carburant-eau

Périodicité des entretiens: Toutes les 400 heures

Remplacez le séparateur carburant-eau comme montré à la [Figure 57](#).

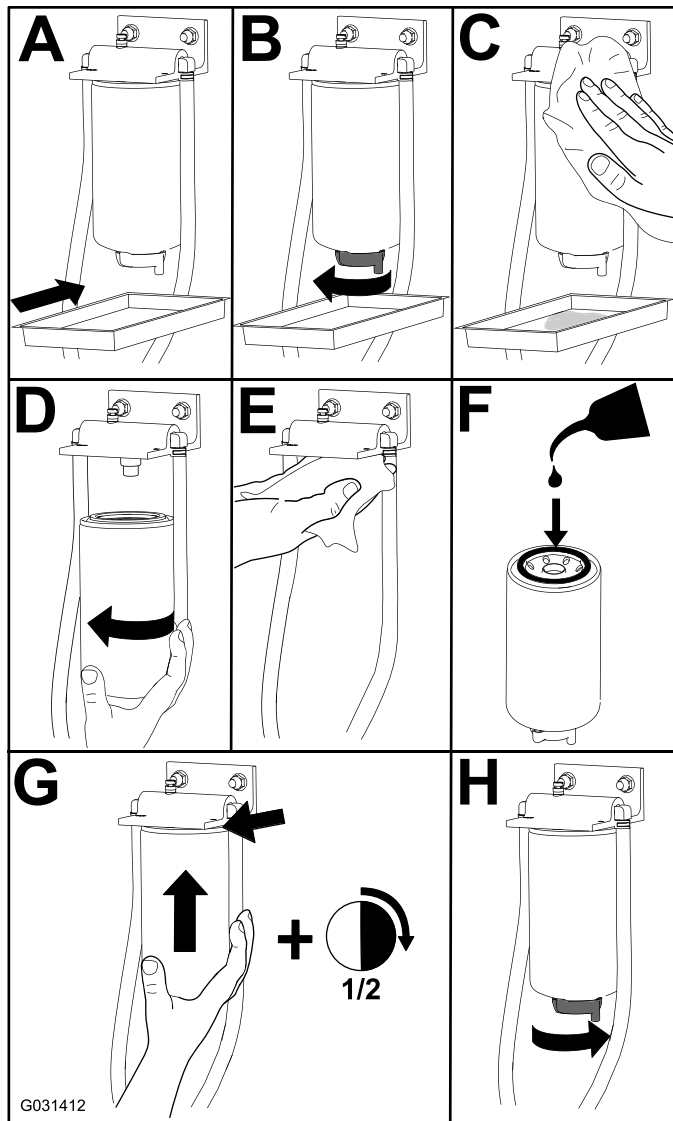


Figure 58

Entretien du filtre à carburant

Périodicité des entretiens: Toutes les 400 heures

Entretien du filtre à carburant

Modèles 31900 et 31901

1. Tournez le levier du robinet d'arrivée de carburant à la position FERMÉE ([Figure 59](#)).

2. Nettoyez la surface autour de la tête du filtre à carburant ([Figure 59](#)).

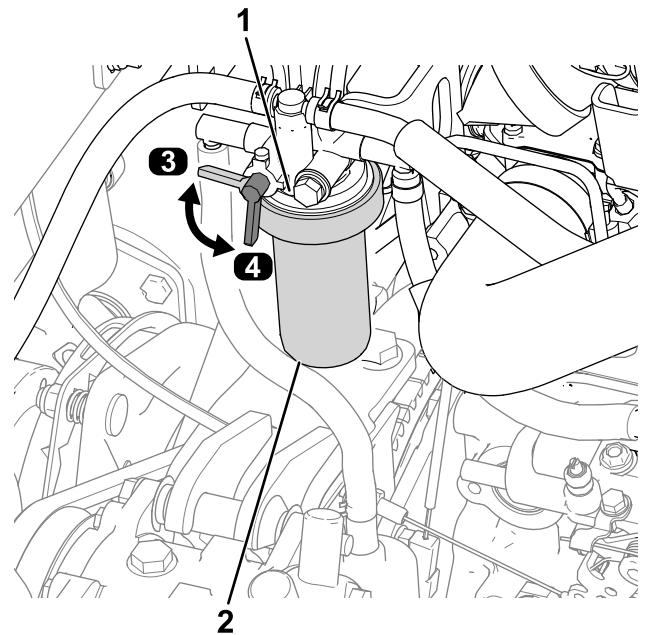


Figure 59

1. Tête du filtre à carburant
 2. Filtre à carburant
 3. Position FERMÉE (levier de robinet d'arrivée de carburant)
 4. Position OUVERTE (levier de robinet d'arrivée de carburant)
-
3. Déposez le filtre et nettoyez la surface de montage de la tête du filtre ([Figure 59](#)).
 4. Lubrifiez le joint du filtre avec de l'huile moteur propre ; voir le manuel du propriétaire du moteur pour plus de précisions.
 5. Montez la cartouche sèche à la main jusqu'à ce que le joint rejoigne la tête du filtre, puis serrez la cartouche d'un demi tour supplémentaire.
 6. Tournez le levier du robinet d'arrivée de carburant à la position OUVERTE ([Figure 59](#)).
 7. Démarrez le moteur et vérifiez qu'il n'y a pas de fuite d'huile autour de la tête du filtre.

Entretien du filtre à carburant

Modèles 31907 et 31909

1. Nettoyez la surface autour de la tête du filtre à carburant ([Figure 60](#)).

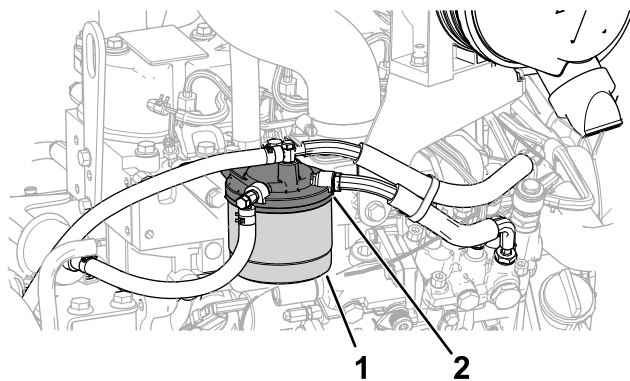


Figure 60

g326083

1. Filtre à carburant 2. Tête du filtre à carburant

2. Déposez le filtre et nettoyez la surface de montage de la tête du filtre (Figure 60).
3. Lubrifiez le joint du filtre avec de l'huile moteur propre ; voir le manuel du propriétaire du moteur pour plus de précisions.
4. Montez la cartouche sèche à la main jusqu'à ce que le joint rejoigne la tête du filtre, puis serrez la cartouche d'un demi tour supplémentaire.
5. Démarrez le moteur et vérifiez qu'il n'y a pas de fuite d'huile autour de la tête du filtre.

Nettoyage du réservoir de carburant

Périodicité des entretiens: Une fois par an—Vidangez et nettoyez le réservoir de carburant

Vidangez et nettoyez le réservoir de carburant si le système d'alimentation est contaminé ou si vous prévoyez de remiser la machine pendant une période prolongée. Rincez le réservoir avec du gazole neuf.

Contrôle des conduites et raccords

Périodicité des entretiens: Toutes les 400 heures/Une fois par an (la première échéance prévalant)

Vérifiez que les conduites et les raccords ne sont pas détériorés, endommagés ou desserrés.

Entretien du système électrique

Consignes de sécurité relatives au système électrique

- Débranchez la batterie avant de réparer la machine. Débranchez toujours la borne négative avant la borne positive. Rebranchez la borne positive avant la borne négative.
- Chargez la batterie dans un endroit dégagé et bien aéré, à l'écart des flammes ou sources d'étincelles. Débranchez le chargeur du secteur avant de brancher ou de débrancher la batterie. Portez des vêtements de protection et utilisez des outils isolés.

Accéder à la batterie

La batterie est adjacente au réservoir de carburant, sur le côté gauche de la machine. Pour accéder à la batterie, dévissez la vis à oreilles qui fixe le couvercle sur la batterie, puis déposez le couvercle (Figure 61).

Remarque: La vis est maintenue en place par une rondelle de blocage.

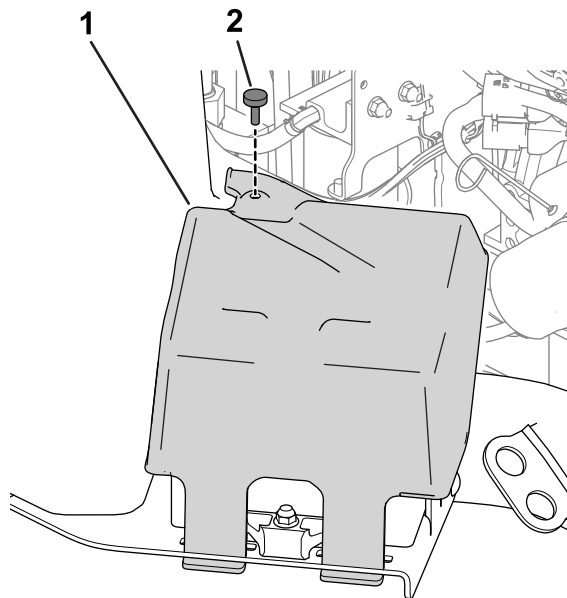


Figure 61

g289491

1. Couvercle de la batterie 2. Vis à oreilles

Débranchement de la batterie

⚠ ATTENTION

Les bornes de la batterie ou les outils en métal peuvent causer des courts-circuits au contact des pièces métalliques et produire des étincelles. Les étincelles peuvent provoquer l'explosion des gaz de la batterie et vous blesser.

- Lors du retrait ou de la mise en place de la batterie, les bornes ne doivent toucher aucune partie métallique de la machine.
- Évitez de créer des courts-circuits entre les bornes de la batterie et les parties métalliques de la machine avec des outils en métal.

⚠ ATTENTION

S'ils sont mal acheminés, les câbles de la batterie peuvent subir des dommages ou endommager la machine et produire des étincelles. Les étincelles peuvent provoquer l'explosion des gaz de la batterie et vous blesser.

Débranchez toujours le câble négatif (noir) de la batterie avant le câble positif (rouge).

1. Débranchez le câble négatif de la borne de la batterie (Figure 62).

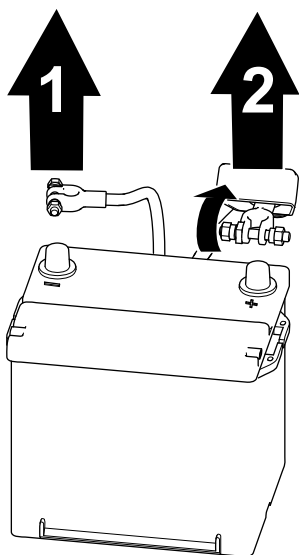


Figure 62

g289503

1. Câble négatif de la batterie
2. Câble positif de la batterie

2. Soulevez le capuchon isolant et débranchez le câble positif de la borne de la batterie (Figure 62).

Branchement de la batterie

⚠ ATTENTION

S'ils sont mal acheminés, les câbles de la batterie peuvent subir des dommages ou endommager la machine et produire des étincelles. Les étincelles peuvent provoquer l'explosion des gaz de la batterie et vous blesser.

Connectez toujours le câble positif (rouge) de la batterie avant le câble négatif (noir).

1. Branchez le câble positif à la batterie et serrez l'écrou de collier de la batterie (Figure 63).

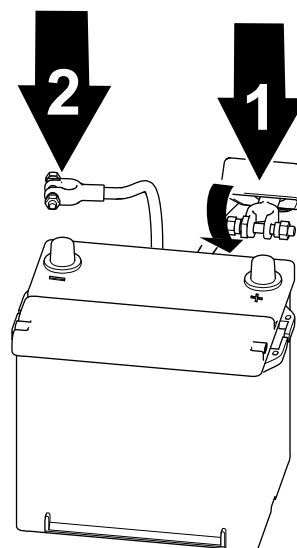


Figure 63

g289502

1. Câble positif de la batterie
2. Câble négatif de la batterie

2. Branchez le câble négatif à la batterie et serrez l'écrou de collier de la batterie (Figure 63).

Important: Assurez-vous que les colliers de fixation des câbles ne gênent pas le réservoir de carburant.

Dépose ou pose de la batterie

Un dispositif de retenue (Figure 64) maintient la batterie sur son support. Desserrez la fixation du dispositif de retenue pour déposer la batterie ; resserrez la fixation quand vous remettez la batterie en place.

Remarque: Pour accéder à la batterie, voir [Accéder à la batterie \(page 60\)](#). Remettez le couvercle en place après avoir installé la batterie.

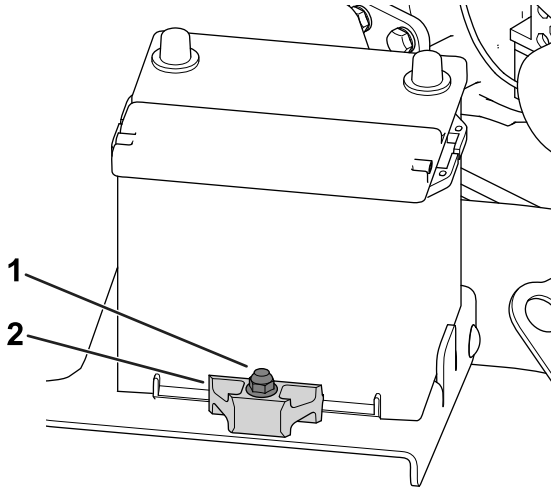


Figure 64

g285614

1. Fixation du dispositif de retenue
2. Dispositif de retenue

D. Fermez le couvercle de la batterie.

Emplacement des fusibles

Emplacement des fusibles du groupe de déplacement

Déposez le couvercle de la console pour accéder aux fusibles du groupe de déplacement (Figure 65).

Remarque: L'autocollant des fusibles du groupe de déplacement se trouve de l'autre côté du couvercle de la console.

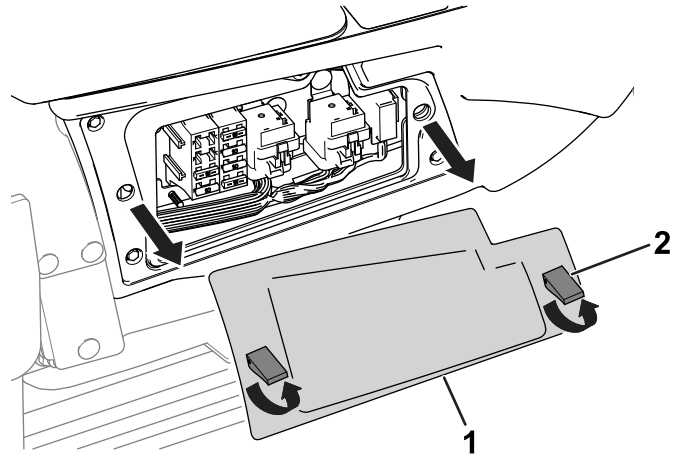


Figure 65

g289514

1. Couvercle de console
2. Verrou

Contrôle de l'état la batterie

Important: Avant d'effectuer des soudures sur la machine, débranchez le câble négatif de la batterie pour éviter d'endommager le système électrique.

Vérifiez l'état de la batterie une fois par semaine ou toutes les 50 heures de fonctionnement. Les bornes et le bac de la batterie doivent être propres, car une batterie encrassée se décharge lentement.

1. Accédez à la batterie ; voir [Accéder à la batterie \(page 60\)](#).
2. Enlevez le capuchon en caoutchouc de la borne positive et examinez la batterie. Si la batterie est sale, procédez comme suit :
 - A. Lavez le bac complet avec un mélange d'eau et de bicarbonate de soude.
 - B. Pour prévenir la corrosion, enduisez les bornes de la batterie et les cosses des câbles de graisse Grafo 112X (Skin-Over) (réf. Toro 505-47).
 - C. Remettez ensuite le capuchon en caoutchouc sur la borne positive.

Reportez-vous au tableau sous [Porte-fusibles du groupe de déplacement \(page 62\)](#) pour une description de chacun des fusibles dans le porte-fusibles du groupe de déplacement (Figure 66) :

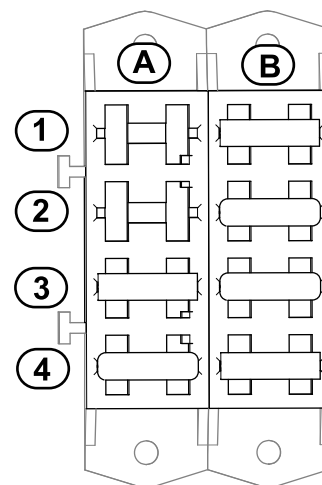


Figure 66

g289587

Porte-fusibles du groupe de déplacement

Porte-fusibles du groupe de déplacement (cont'd.)

	A	B
1	Cabine (10 A)	Alimentation de l'écran d'affichage (15 A)
2	Emplacement libre	Entrée position contact pour le contrôleur de l'écran d'affichage (10 A)
3	Siège pneumatique (15 A)	Circuit de démarrage (15 A)
4	Port USB, compteur horaire, télématique, port d'extension (20 A)	Alimentation du commutateur d'allumage (20 A)

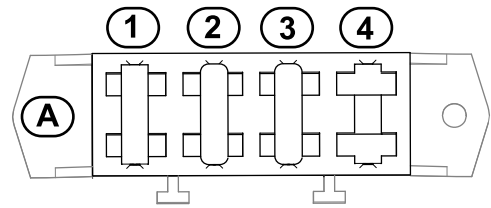


Figure 68

g300604

Emplacement des fusibles de la cabine

Les fusibles de la cabine sont situés au-dessus du siège passager. Déposez le couvercle du porte-fusibles pour accéder aux fusibles (Figure 67).

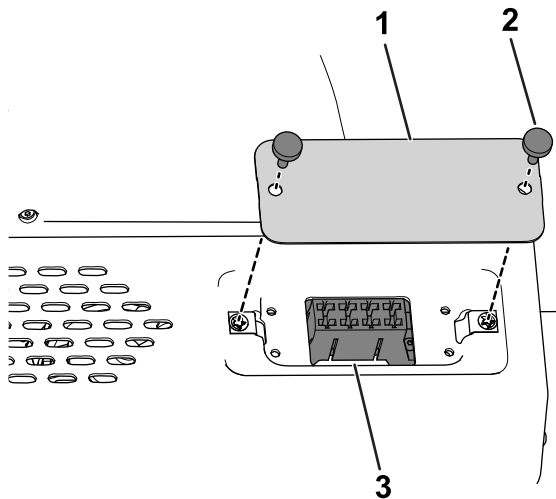


Figure 67

g285656

1. Couvercle de la boîte à fusibles
2. Vis à oreilles
3. Fusibles de la cabine

Voir la description de chacun des fusibles du porte-fusibles de la cabine dans le tableau [Porte-fusibles de la cabine \(page 63\)](#) (Figure 68) :

Porte-fusibles de la cabine

	A
1	Ventilateur de condenseur ; embrayage de climatisation (25 A)
2	Lave-glace (20 A)
3	Ventilateur et éclairage intérieur (40 A)
4	Emplacement libre

Entretien du système d'entraînement

Serrage des écrous de roues

Périodicité des entretiens: Après la 1ère heure de fonctionnement

Après les 10 premières heures de fonctionnement

Toutes les 200 heures

Couple de serrage des écrous de roues : 102 à 108 N·m

Serrez les écrous des roues avant et arrière (modèles à 4 roues motrices seulement) au couple spécifié et dans l'ordre indiqué, comme montré à la [Figure 69](#) et la [Figure 70](#).

- Roues avant, voir [Figure 69](#).

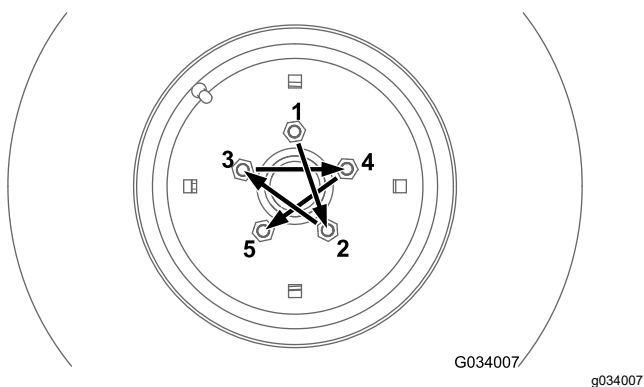


Figure 69

- Roues arrière (modèles à 4 roues motrices seulement), voir [Figure 70](#).

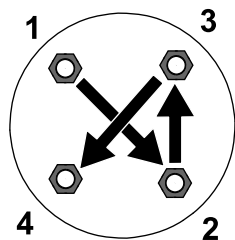


Figure 70

Alignement de l'arbre d'entraînement de la PDF

Si vous séparez le côté télescopique de l'arbre d'entraînement de la PDF du côté embrayage, vérifiez que les repères sont alignés ([Figure 71](#)) quand vous installez le côté télescopique. Les chapes d'extrémité doivent aussi être alignées, comme montré à la [Figure 71](#).

Important: Si les repères de l'arbre d'entraînement ne sont pas alignés, un grave déséquilibre de la transmission peut se produire.

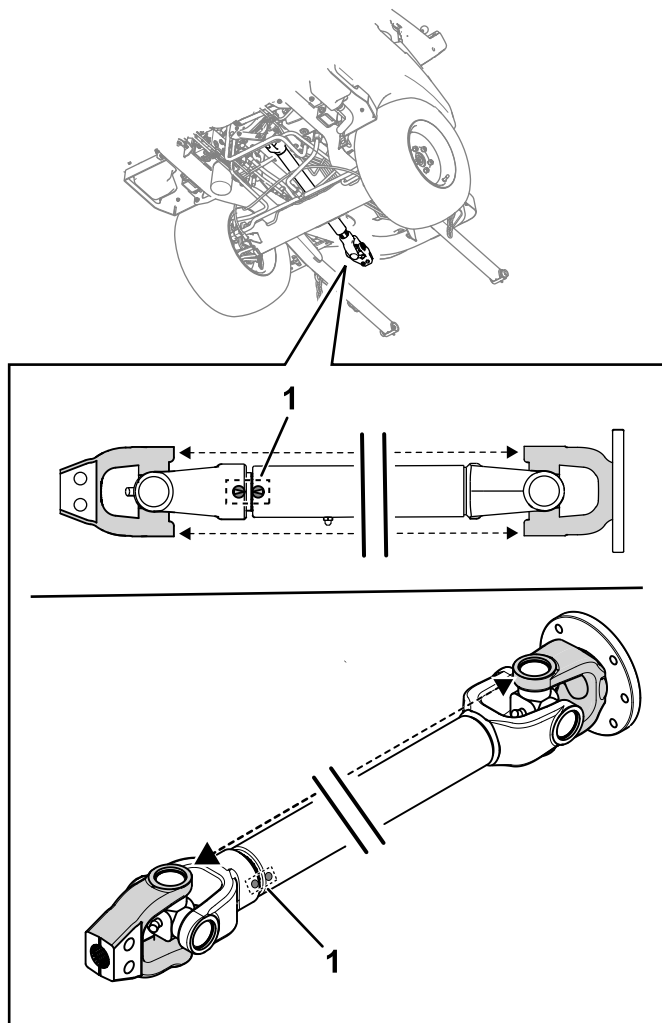


Figure 71

- 1. Repères sur l'arbre d'entraînement

Entretien du système de refroidissement

Consignes de sécurité relatives au système de refroidissement

- L'ingestion de liquide de refroidissement peut être toxique ; rangez-le hors de la portée des enfants et des animaux domestiques.
- Les projections de liquide de refroidissement brûlant sous pression ou le contact avec le radiateur brûlant et les pièces qui l'entourent peuvent causer des brûlures graves.
 - Laissez toujours refroidir le moteur pendant au moins 15 minutes avant d'enlever le bouchon du radiateur.
 - Servez-vous d'un chiffon pour ouvrir le bouchon du radiateur et desserrez-le lentement pour laisser la vapeur s'échapper.
- N'utilisez jamais la machine sans les capots de protection.
- N'approchez pas les doigts, les mains ou les vêtements du ventilateur et de la courroie d'entraînement en rotation.

Spécifications du liquide de refroidissement

Le réservoir de liquide de refroidissement est rempli à l'usine d'un mélange 50/50 d'eau et de liquide de refroidissement longue durée à base d'éthylène glycol.

Important: Utilisez uniquement des liquides de refroidissement en vente dans le commerce et répondant aux spécifications énoncées dans le Tableau des normes des liquides de refroidissement longue durée.

N'utilisez pas de liquide de refroidissement ordinaire (vert) issu de la technologie des acides inorganiques (IAT) dans la machine. Ne mélangez pas les liquides de refroidissement ordinaires et longue durée.

Tableau des types de liquide de refroidissement

Tableau des types de liquide de refroidissement (cont'd.)

Type à l'éthylène-glycol	Type avec inhibiteur de corrosion
Antigel longue durée	Technologie des acides organiques (OAT)

Important: Ne vous fiez pas à la couleur du liquide de refroidissement pour différencier les types de liquides de refroidissement ordinaire (IAT) et longue durée.

Les fabricants de liquides de refroidissement peuvent teinter les liquides de refroidissement longue durée dans les couleurs suivantes : rouge, rose, orange, jaune, bleu, vert-bleu, violet et vert. Utilisez un liquide de refroidissement répondant aux spécifications énoncées dans le Tableau des normes des liquides de refroidissement longue durée.

Normes des liquides de refroidissement longue durée

ATSM International	SAE International
D3306 et D4985	J1034, J814 et 1941

Important: Le mélange concentré doit être constitué à part égale de liquide de refroidissement et d'eau.

- **De préférence :** si le liquide de refroidissement est mélangé à partir de concentré, le mélanger avec de l'eau distillée.
- **Option privilégiée :** en l'absence d'eau distillée, utiliser un liquide de refroidissement prémélangé au lieu de concentré.
- **Minimum requis :** en l'absence d'eau distillée et de liquide de refroidissement prémélangé, mélanger du liquide concentré avec de l'eau potable propre.

Contrôle du circuit de refroidissement et du niveau de liquide de refroidissement

Périodicité des entretiens: À chaque utilisation ou une fois par jour—Contrôlez le circuit de refroidissement et le niveau de liquide de refroidissement.

À chaque utilisation ou une fois par jour—Enlevez les débris accumulés autour du moteur, du refroidisseur d'huile, du refroidisseur de carburant et du radiateur (nettoyez-les plus fréquemment si l'environnement est sale ou poussiéreux).

Toutes les 1500 heures—Vidangez le liquide de refroidissement moteur.

Lorsque le moteur est froid, le niveau de liquide de refroidissement ne doit pas dépasser le repère À FROID sur le côté du vase d'expansion (Figure 72). Lorsque le moteur est chaud, le niveau de liquide de refroidissement ne doit pas dépasser le repère MAXIMUM (À CHAUD).

Si le niveau de liquide de refroidissement est au-dessus du repère À FROID quand le moteur est froid, le liquide risque de fuir du vase d'expansion lorsque le moteur chauffe en cours d'utilisation.

1. Lorsque le moteur est froid, contrôlez le niveau de liquide de refroidissement dans le vase d'expansion.

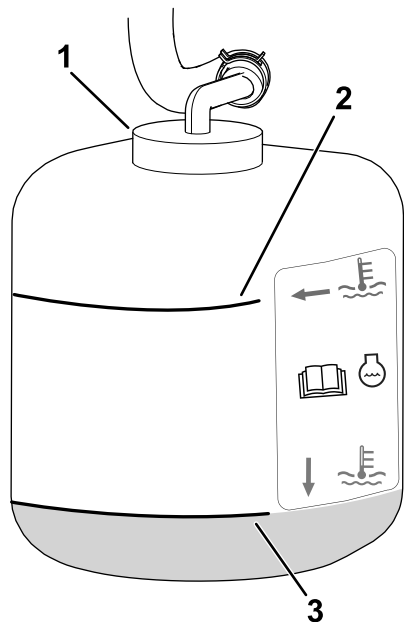


Figure 72

g325684

1. Capuchon
2. Repère MAXIMUM (À CHAUD)
3. Repère À FROID

2. Si le liquide de refroidissement froid n'est pas visible ou est en-dessous du repère À FROID, enlevez le bouchon du vase d'expansion et faites l'appoint de liquide recommandé [voir (page)] jusqu'à ce que le niveau atteigne le repère À FROID.

Important: N'utilisez pas seulement de l'eau pure ni de liquides de refroidissement à base d'alcool.

Ne remplissez pas le vase d'expansion au-delà du repère À FROID.

3. Revissez le bouchon du vase d'expansion.

Contrôle de la grille d'entrée d'air du capot

Périodicité des entretiens: Toutes les 50 heures

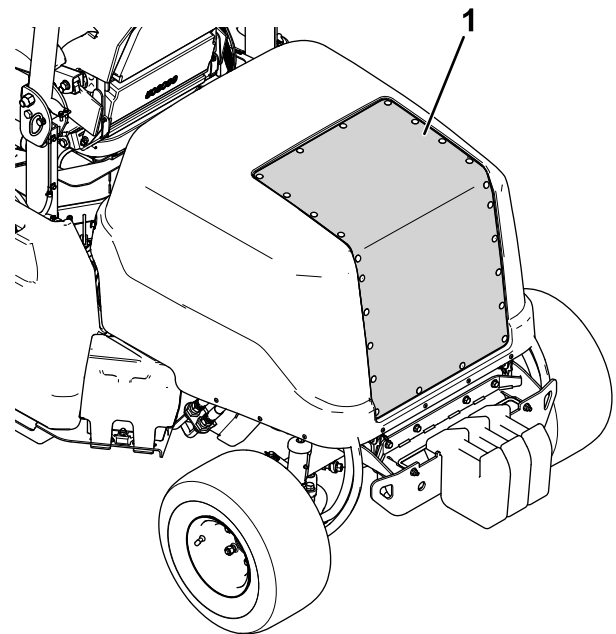


Figure 73

g309128

1. Grille d'entrée d'air du capot

1. Ouvrez le capot ; voir [Ouverture du capot \(page 53\)](#).
2. Nettoyez la grille du capot à l'air comprimé (voir Figure 73). Dirigez l'air de l'intérieur vers l'extérieur de la machine.

Contrôle des ailettes de refroidissement

Périodicité des entretiens: Toutes les 50 heures

Toutes les 250 heures

- Nettoyez les ailettes du radiateur à l'air comprimé. Dirigez l'air de l'intérieur vers l'extérieur de la machine (Figure 74).

Important: Ne nettoyez pas les ailettes avec de l'eau.

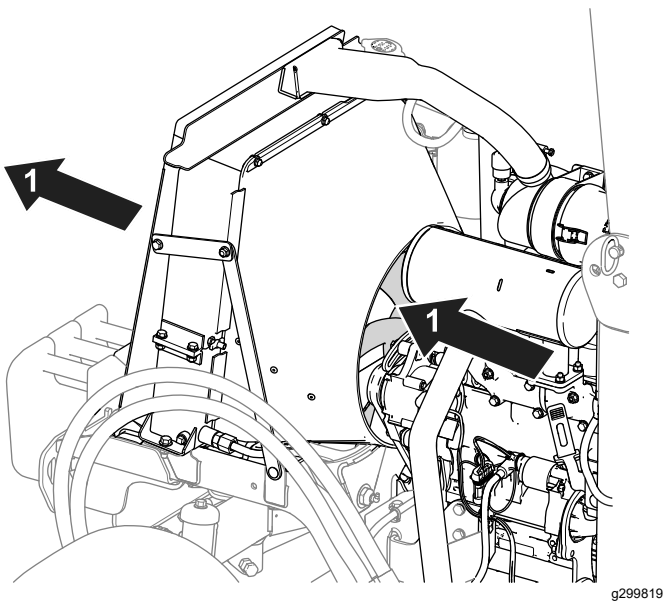


Figure 74

g299819

1. Direction de l'air comprimé

- Redressez les ailettes qui sont pliées.

Contrôle des flexibles du système de refroidissement

Périodicité des entretiens: Toutes les 200 heures

Vérifiez que les flexibles du système de refroidissement ne présentent pas de fuites, ne sont pas pliés, usés, détériorés par les conditions atmosphériques ou les produits chimiques, et que les supports de montage et les raccords ne sont pas desserrés. Effectuez les réparations nécessaires avant d'utiliser la machine.

Entretien des freins

Contrôle et réglage du frein de stationnement

Périodicité des entretiens: Toutes les 400 heures

Contrôle du frein de stationnement

1. Placez des chandelles sous l'avant de la machine ; voir [Levage de l'avant de la machine \(page 52\)](#).
2. Déposez les roues avant.
3. Placez le frein de stationnement en position **DESSERRÉE** ; voir [Frein de stationnement \(page 31\)](#).
4. Déposez les tambours de frein ([Figure 75](#)) à la main.
 - Si vous sentez une résistance en déposant les tambours de frein à la main, **aucun** réglage n'est nécessaire.
 - Si vous ne sentez **pas** de résistance en déposant les tambours de frein à la main, un réglage est nécessaire ; voir [Réglage du frein de stationnement \(page 67\)](#).

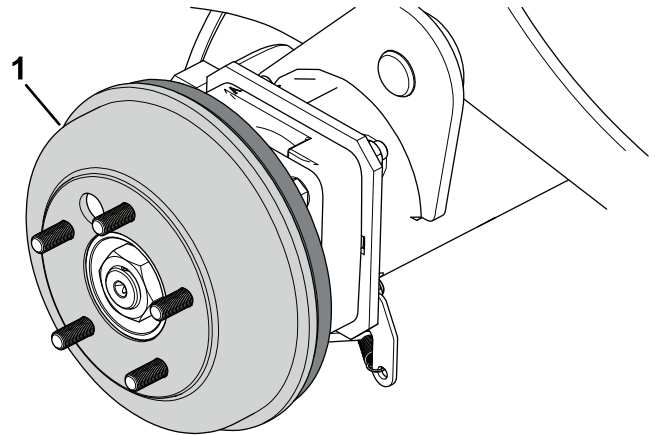


Figure 75

g312869

Côté droit de la machine montré

1. Tambour de frein

5. Montez les roues avant et serrez les écrous de roues ; voir [Serrage des écrous de roues \(page 64\)](#).

Réglage du frein de stationnement

1. Calez les roues.
2. Vérifiez que le frein de stationnement est desserré.

- Localisez le support du câble de frein (Figure 76) sous le côté gauche de la machine, près de la roue gauche.

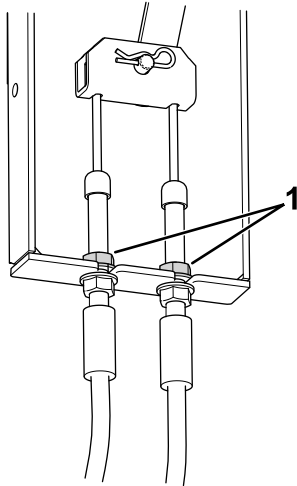


Figure 76

g299613

- Écrous de blocage

- Desserrez les écrous de blocage supérieurs afin d'obtenir un jeu de 3,2 à 4,8 mm.
- Tirez le câble vers le bas jusqu'à ce que l'écrou de blocage supérieur touche le support.
- Serrez l'écrou de blocage inférieur.
- Répétez les opérations 5 et 6 pour l'autre câble.
- Contrôlez le frein de stationnement ; voir [Contrôle du frein de stationnement \(page 67\)](#).

Entretien des courroies

Contrôle de la tension de la courroie d'alternateur

Périodicité des entretiens: Après les 10 premières heures de fonctionnement

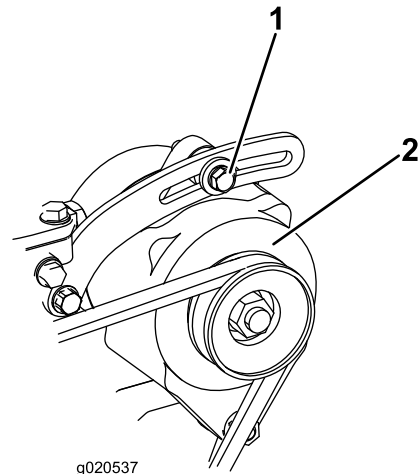
Après les 50 premières heures de fonctionnement

Toutes les 100 heures

Lorsque la tension est correcte, la courroie présente une flèche de 10 mm quand une force de 4,5 kg est exercée à mi-chemin entre les poulies.

Si la flèche n'est pas 10 mm, procédez comme suit :

- Desserrez le boulon de fixation de l'alternateur (Figure 68).



g020537

g020537

Figure 77

- Boulon de fixation
- Alternateur

- Augmentez ou diminuez la tension de la courroie et serrez le boulon.
- Contrôlez de nouveau la flèche de la courroie pour vérifier si la tension est correcte.

Entretien de la courroie de déplacement

Contrôle de la courroie de déplacement

Périodicité des entretiens: Toutes les 100 heures

Vérifiez si la courroie de déplacement semble excessivement usée ou endommagée.

Remplacez la courroie si elle est excessivement usée ou endommagée ; voir (page).

Remplacement de la courroie d'entraînement

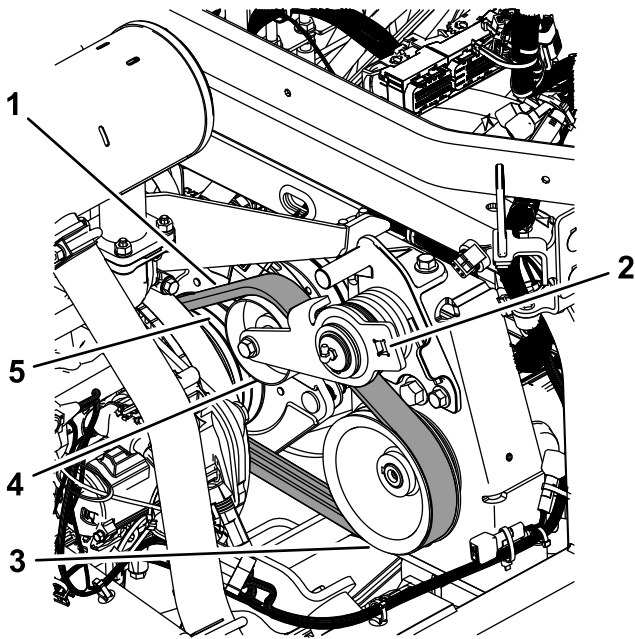


Figure 78

g467783

1. Courroie de déplacement
2. Insérer le cliquet ici
3. Poulie de pompe
4. Poulie de tension
5. Poulie de moteur

Dépose de courroie de déplacement

1. Détachez l'arbre de PDF du boîtier d'engrenages de l'outil ; voir le *Manuel de l'utilisateur* de l'outil.
2. Débranchez le connecteur du faisceau de l'embrayage du faisceau de la machine.

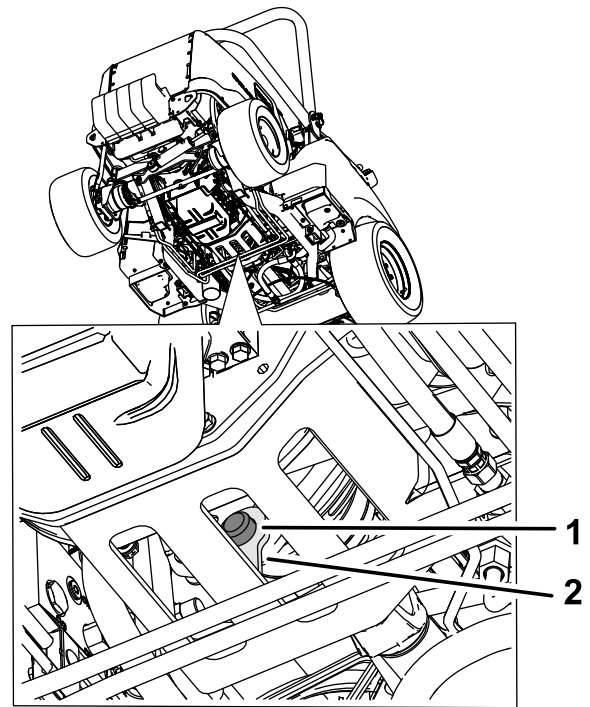


Figure 79

g469019

1. Butée en caoutchouc
2. Cale de retenue en métal
3. Déposez la butée en caoutchouc de la cale de retenue en métal et de l'embrayage (Figure 79).
4. Demandez à une autre personne de détendre la courroie à l'aide d'un cliquet, puis déposez la courroie de la poulie de la pompe, la poulie de tension et la poulie du moteur.
5. Pour retirer l'ancienne courroie, faites-la passer au-dessus de l'embrayage et vers l'avant sur l'arbre de PDF.

Pose de la courroie de déplacement

1. Faites passer la courroie le long de l'arbre de PDF, par dessus l'embrayage et sur la poulie du moteur.
2. Demandez à une autre personne d'abaisser la poulie de tension à l'aide d'un cliquet.
3. Acheminez la courroie sur la poulie du moteur, la poulie de tension et la poulie de la pompe (Figure 78).
4. Retirez le cliquet du bras de la poulie de tension.
5. Posez la butée en caoutchouc dans la cale de retenue en métal, et fixez la butée sur l'embrayage.
6. Rebranchez le connecteur du faisceau de l'embrayage sur le faisceau de la machine.
7. Montez l'arbre de PDF sur le boîtier d'engrenages de l'outil.

Entretien des commandes

Réglage de l'entrefer de l'embrayage de PDF

Périodicité des entretiens: Toutes les 200 heures

1. Laissez refroidir le moteur.
2. Soulevez le capot moteur.
3. Réglez l'entrefer de façon à pouvoir passer une jauge d'épaisseur de 0,3 mm entre la garniture d'embrayage et la plaque de frottement en poussant légèrement (Figure 80).

Remarque: Pour diminuer l'entrefer, tournez les écrous de réglage dans le sens horaire (Figure 80). L'entrefer ne doit pas dépasser 0,6 mm. Réglez les 3 entrefers à 0,4 mm.

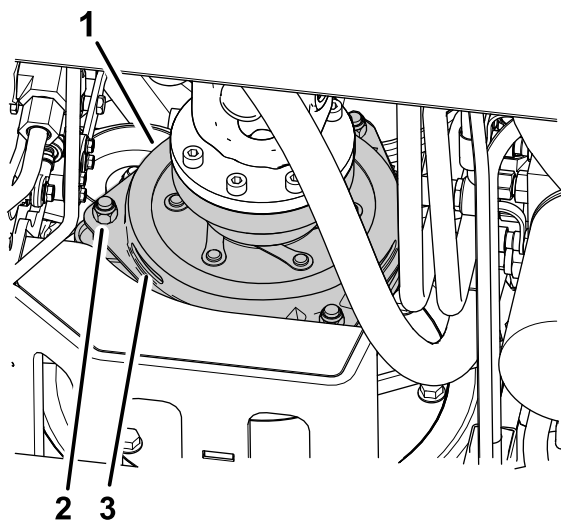


Figure 80

g469050

1. Embrayage
2. Écrou de réglage (3)
3. Entrefer de 0,3 mm (3)

4. Contrôlez à nouveau les 3 entrefers après les avoir réglés.

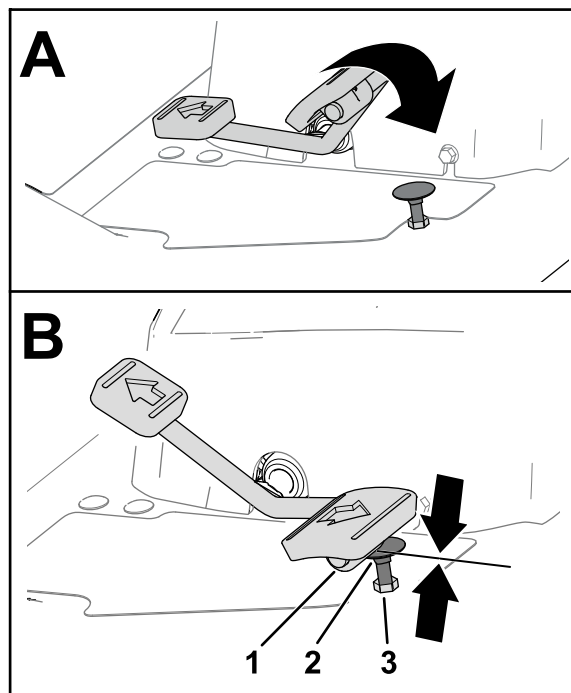
Remarque: Le réglage d'un entrefer peut modifier celui des deux autres.

Réglage de la butée de la pédale de déplacement

Vous pouvez régler la pédale de déplacement à la position la plus confortable pour vous ou pour réduire la vitesse maximale de la machine en marche avant.

1. Poussez complètement la pédale de déplacement en avant (Figure 81).

Remarque: La pédale de déplacement doit toucher la butée avant que la pompe arrive en bout de course.



g320590

Figure 81

1. Pédale de déplacement
2. Butée de pédale de déplacement
3. Écrou de blocage (haut du repose-pied)

2. Si la pédale de déplacement ne touche pas la butée ou si vous voulez ralentir la vitesse de déplacement de la machine en marche avant, procédez comme suit :

- A. Bloquez la butée de la pédale de déplacement (Figure 81) avec une clé.
- B. Desserrez l'écrou de blocage au bas du repose-pied (Figure 82).

Entretien du système hydraulique

Consignes de sécurité relatives au système hydraulique

- Consultez immédiatement un médecin si du liquide est injecté sous la peau. Toute injection de liquide hydraulique sous la peau doit être éliminée dans les heures qui suivent par une intervention chirurgicale réalisée par un médecin.
- Vérifiez l'état de tous les flexibles et conduits de liquide hydraulique, ainsi que le serrage de tous les raccords et branchements avant de mettre le système hydraulique sous pression.
- N'approchez pas les mains ni aucune autre partie du corps des fuites en trou d'épingle ou des gicleurs d'où sort du liquide hydraulique sous haute pression.
- Utilisez un morceau de papier ou de carton pour détecter les fuites.
- Évacuez avec précaution toute la pression du système hydraulique avant toute intervention sur le système.

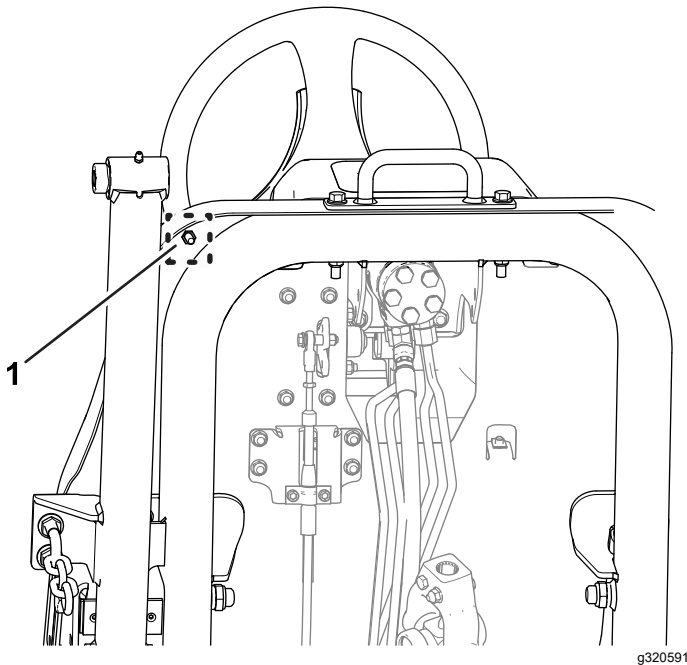


Figure 82

g320591

1. Écrou de blocage (bas du repose-pied)

- C. Poussez complètement la pédale de déplacement en position avant (Figure 81).
- D. Tout en maintenant la butée de la pédale de déplacement, réglez l'écrou de blocage situé au-dessus du repose-pied (Figure 81) jusqu'à ce que la pédale touche la butée.
- E. Allongez la position de la butée de la pédale de déplacement en tournant la butée d'un tour complet dans le sens antihoraire pour l'éloigner de l'écrou de blocage au-dessus du repose-pied.

Remarque: La vitesse de déplacement de la machine en marche avant augmente si vous réduisez la position de la butée de la pédale de déplacement.

- F. Tout en maintenant la butée de la pédale de déplacement, serrez l'écrou de blocage au bas du repose-pied (Figure 81 et Figure 82) à un couple de 37 à 45 N·m.
- G. Vérifiez que la pédale de déplacement touche la butée avant que la pompe arrive en bout de course.

Remarque: Si la pédale de déplacement ne touche pas la butée, répétez les opérations A à G.

Liquides hydrauliques spécifiés

Le réservoir est rempli en usine d'environ 22,7 l de liquide hydraulique de haute qualité. Contrôlez néanmoins le niveau de liquide hydraulique avant le tout premier démarrage du moteur, puis tous les jours ; voir [Contrôle du niveau de liquide hydraulique](#) (page 72).

Liquide de remplacement recommandé : liquide hydraulique longue durée « Toro PX Extended Life » ; disponible en bidons de 19 litres ou barils de 208 litres.

Remarque: Si vous utilisez le liquide de remplacement recommandé dans la machine vous n'aurez pas besoin de vidanger le liquide et de remplacer le filtre aussi souvent.

Autres liquides hydrauliques possibles : si vous ne disposez pas de liquide hydraulique longue durée Toro PX, vous pouvez utiliser d'autres liquides hydrauliques classiques à base de pétrole à condition qu'ils soient conformes aux caractéristiques physiques et aux spécifications de l'industrie suivantes. N'utilisez pas de liquide synthétique. Consultez votre distributeur de lubrifiants pour identifier un produit qui convient.

Remarque: Toro décline toute responsabilité en cas de dommage causé par l'utilisation d'huiles de remplacement inadéquates. Utilisez uniquement des produits provenant de fabricants réputés qui répondent de leur recommandation.

Liquide hydraulique anti-usure à indice de viscosité élevé/point d'écoulement bas, ISO VG 46

Propriétés physiques :

Viscosité, ASTM D445 44 à 48 cSt à 40 °C

Indice de viscosité, ASTM D2270 140 ou plus

Point d'écoulement, ASTM D97 -37 à -45 °C

Spécifications de l'industrie : Eaton Vickers 694 (I-286-S, M-2950-S/35VQ25 ou M-2952-S)

Remarque: De nombreux liquides hydrauliques sont presque incolores, ce qui rend difficile la détection des fuites. Un additif colorant rouge pour liquide hydraulique est disponible en bouteilles de 20 ml. Une bouteille suffit pour 15 à 22 litres de liquide hydraulique. Vous pouvez commander ces bouteilles chez les concessionnaires Toro agréés (réf. 44-2500).

Important: Le liquide hydraulique biodégradable synthétique « Toro Premium Synthetic Bio Hyd Fluid » est le seul liquide biodégradable synthétique agréé par Toro. Il est compatible avec les élastomères utilisés dans les systèmes hydrauliques Toro et convient pour de larges plages de températures. Ce liquide est compatible avec les huiles minérales traditionnelles ; toutefois vous devez rincer soigneusement le système hydraulique pour le débarrasser de l'ancien liquide afin d'optimiser la biodégradabilité et les performances. Cette huile est disponible en bidons de 19 litres ou en barils de 208 litres chez votre distributeur Toro agréé.

Contrôle du niveau de liquide hydraulique

Périodicité des entretiens: À chaque utilisation ou une fois par jour

1. Garez la machine sur une surface plane et horizontale, abaissez l'unité de coupe, serrez le frein de stationnement, coupez le moteur et enlevez la clé.
2. Enlevez le bouchon du réservoir de liquide hydraulique (Figure 83).

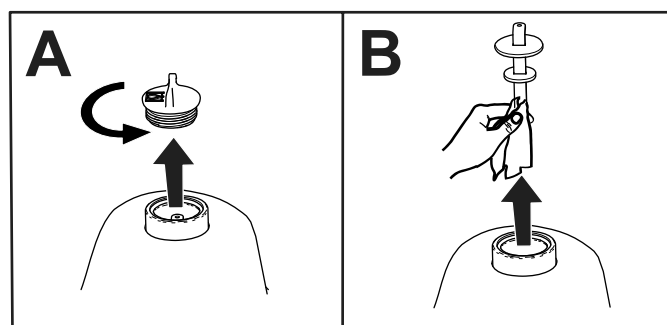
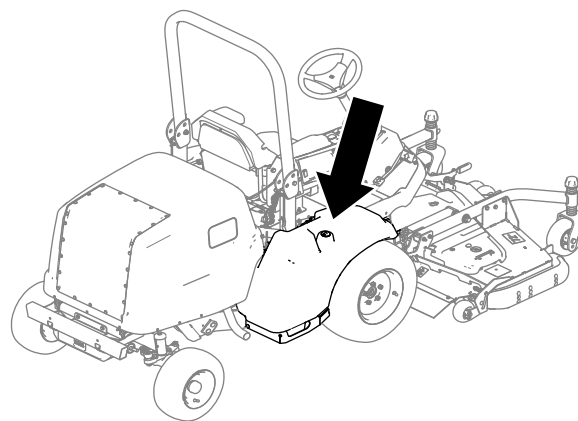


Figure 83

g285821

3. Sortez la jauge du réservoir hydraulique et essuyez-la sur un chiffon propre (Figure 83).
4. Insérez la jauge dans le réservoir de liquide hydraulique.
5. Ressortez la jauge et vérifiez le niveau de liquide (Figure 84).
 - Si l'unité de coupe est montée sur la machine : le niveau de liquide hydraulique est correct quand il se situe entre les 2 repères inférieurs sur la jauge (A de la Figure 84). Il est également acceptable que le niveau de liquide dépasse les repères inférieurs.
 - Si le kit flexible d'outil à entraînement hydraulique est monté sur la machine : le niveau de liquide hydraulique est correct quand il se situe entre les 2 repères supérieurs sur la jauge (B de la Figure 84).

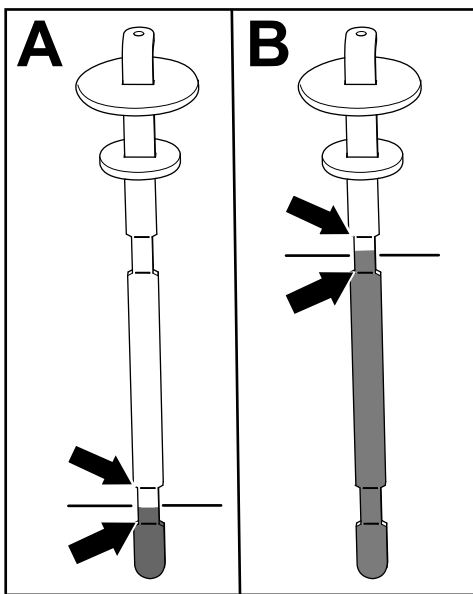


Figure 84

g286314

6. Si le niveau de liquide est en-dessous du repère inférieur approprié (suivant l'outil monté ; voir l'opération 5) sur la jauge, faites l'appoint de liquide hydraulique spécifié. Répétez les opérations 3 à 5 jusqu'à ce que le niveau de liquide se situe entre les 2 repères appropriés sur la jauge.
 7. Insérez la jauge et le bouchon dans le réservoir de liquide hydraulique.
 8. Serrez le bouchon à la main.
- Important: N'utilisez pas d'outil pour serrer le bouchon.**
9. Vérifiez que les flexibles et les raccords hydrauliques ne fuient pas.

Vidange du liquide hydraulique et remplacement des filtres

Périodicité des entretiens: Après les 1000 premières heures de fonctionnement—Vidangez le liquide hydraulique et remplacez le filtre hydraulique.

Toutes les 800 heures—Remplacez le filtre hydraulique (si vous n'utilisez **pas** le liquide hydraulique recommandé ou s'il vous est arrivé d'utiliser un autre liquide dans le réservoir).

Toutes les 800 heures—Vidangez le liquide hydraulique (si vous n'utilisez **pas** le liquide hydraulique recommandé ou s'il vous est arrivé d'utiliser un autre liquide dans le réservoir).

Toutes les 1000 heures—Remplacez le filtre hydraulique (si vous n'utilisez pas le liquide hydraulique recommandé).

Toutes les 2000 heures—Vidangez le liquide hydraulique (si vous n'utilisez pas le liquide hydraulique recommandé).

Si le liquide hydraulique est contaminé, demandez à votre concessionnaire Toro agréé de rincer le système. Le liquide contaminé a un aspect laiteux ou noir comparé à de l'huile propre.

Important: Utilisez les filtres de rechange Toro ; voir le Catalogue de pièces de la machine. L'utilisation de tout autre filtre peut annuler la garantie de certaines pièces.

1. Garez la machine sur une surface plane et horizontale, abaissez l'unité de coupe, serrez le frein de stationnement, coupez le moteur et enlevez la clé.
2. Placez un grand bac de vidange sous le réservoir de liquide hydraulique.
3. Enlevez le bouchon et la jauge du réservoir hydraulique.
4. Retirez le bouchon de vidange (Figure 85) situé sur le côté du réservoir et laissez l'huile s'écouler dans le bac de vidange.

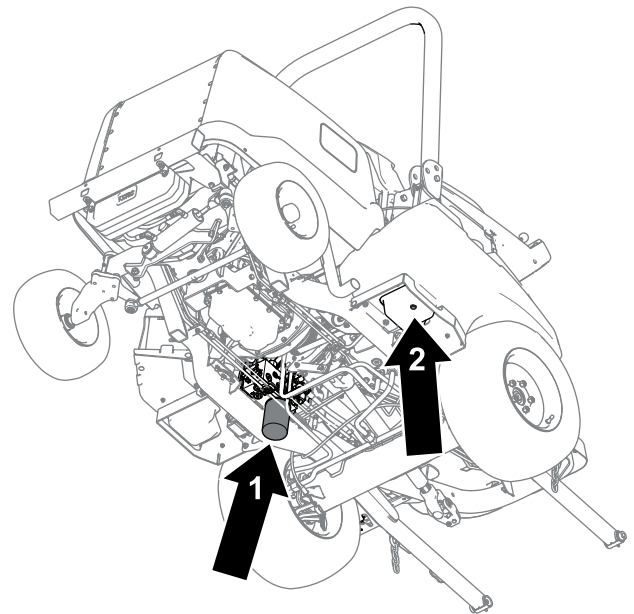


Figure 85

g286315

1. Filtre hydraulique
2. Bouchon de vidange

5. Nettoyez la zone autour de la surface de montage du filtre.
6. Placez un bac de vidange sous le filtre (Figure 85), déposez le filtre et vidangez le restant d'huile dans le bac.

7. Lubrifiez le joint du filtre de rechange et remplissez le filtre d'huile hydraulique.
8. Vérifiez la propreté de la surface de montage du filtre, puis vissez le filtre jusqu'à ce que le joint touche la plaque de montage. Serrez ensuite le filtre d'un demi-tour supplémentaire.
9. Remplissez le réservoir de liquide hydraulique ; voir [Contrôle du niveau de liquide hydraulique \(page 72\)](#).

Important: Utilisez uniquement les liquides hydrauliques spécifiés. Tout autre liquide est susceptible d'endommager le système.

10. Remettez le bouchon de vidange en place lorsque la vidange est terminée.
11. Remettez en place la jauge et le bouchon du réservoir.
12. Démarrez le moteur et actionnez toutes les commandes hydrauliques dans l'ordre suivant pour faire circuler l'huile dans tout le système :
 - A. Appuyez sur la pédale de déplacement pour déplacer la machine en marche avant ou arrière.
 - B. Avec le volant, tournez les roues complètement à droite puis à gauche.
 - C. Utilisez la commande de levage pour lever et baisser l'outil (par ex. unité de coupe).
13. Recherchez des fuites éventuelles, puis coupez le moteur.
14. Contrôlez le niveau de liquide hydraulique dans le réservoir ; voir [Contrôle du niveau de liquide hydraulique \(page 72\)](#).

Contrôle des flexibles et conduites hydrauliques

Périodicité des entretiens: Tous les 2 ans

Vérifiez chaque jour que les conduites et flexibles hydrauliques ne présentent pas de fuites, ne sont pas pliés, usés, détériorés par les conditions atmosphériques ou les produits chimiques, et que les supports de montage et les raccords ne sont pas desserrés. Effectuez les réparations nécessaires avant d'utiliser la machine.

Entretien de la cabine

Nettoyage de la cabine

Important: Faites attention près des joints de la cabine ([Figure 86](#)). Si vous utilisez un nettoyeur haute pression, n'approchez pas le jet à moins de 60 cm de la machine. N'utilisez pas le jet haute pression directement sur les joints de la cabine ni sur l'avancée arrière.

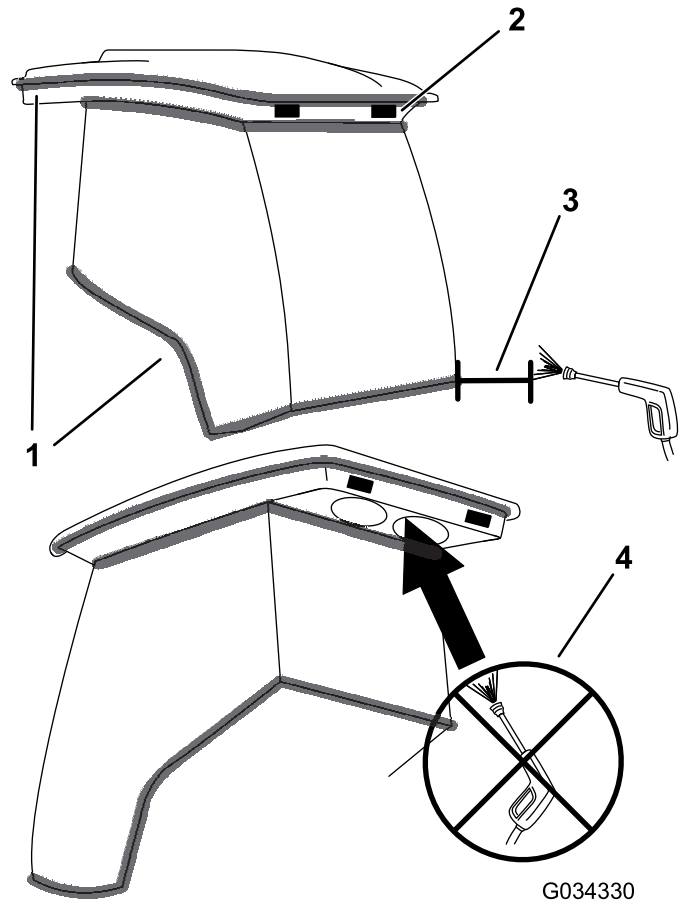


Figure 86

1. Joint
2. Maintenir le jet à 60 cm de distance
3. Ne pas utiliser le jet haute pression sous l'avancée arrière
4. Ne pas utiliser le jet haute pression sur l'avancée arrière

Nettoyage des filtres à air de la cabine

Périodicité des entretiens: Toutes les 400 heures

1. Enlevez les boutons et les grilles de l'avancée arrière de la cabine ([Figure 87](#)).

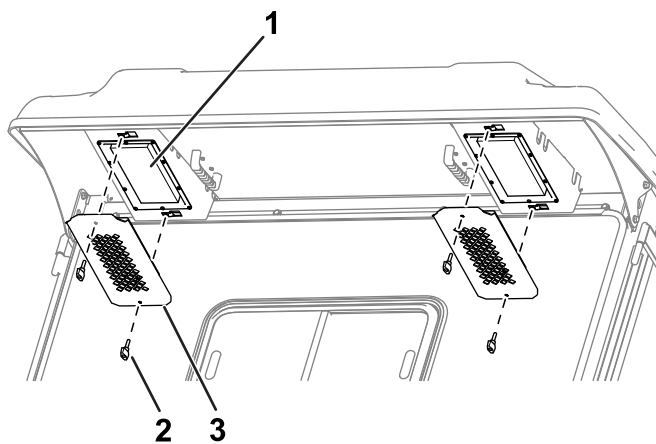


Figure 87

g251432

1. Filtre
2. Bouton
3. Grille

2. Déposez les filtres à air de la cabine.
3. Nettoyez les filtres en soufflant à travers de l'air comprimé propre et exempt d'huile.

Important: Remplacez les filtres s'ils sont percés, déchirés ou autrement endommagés.

4. Utilisez les boutons et les grilles pour reposer les filtres dans la cabine (Figure 87).

Nettoyage du filtre du condenseur de la cabine

Le rôle du filtre du condenseur de la cabine est d'empêcher les gros débris, tels que l'herbe et les feuilles, de pénétrer dans le condenseur et ses ventilateurs.

1. Tirez le couvercle de protection tout droit vers le bas.
2. Nettoyez le filtre du condenseur avec de l'eau.

Remarque: N'utilisez pas de jet haute pression.

Important: Remplacez le filtre s'il est percé, déchiré ou autrement endommagé.

3. Faites sécher le filtre avant de le monter dans la machine.
4. Faites pivoter le filtre sur les languettes jusqu'à ce que le pêne s'enclenche dans la gâche (Figure 88).

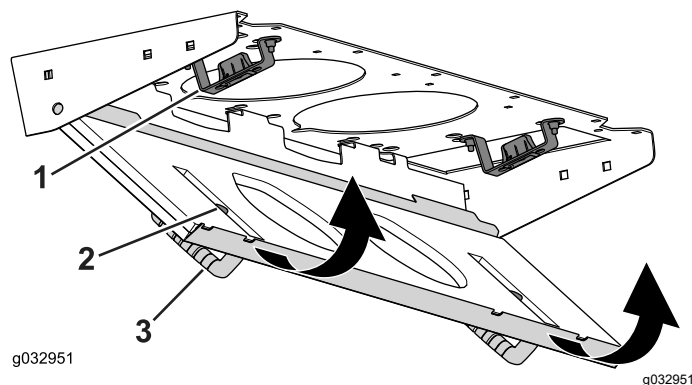


Figure 88

g032951

g032951

1. Gâche
2. Filtre de condenseur
3. Couvercle du filtre

Remplacement du plafonnier

Remarque: Recherchez le numéro de référence de l'ampoule correcte dans le *Catalogue de pièces*.

1. Avec un tournevis, enlevez le verre du panneau de commande (Figure 89).

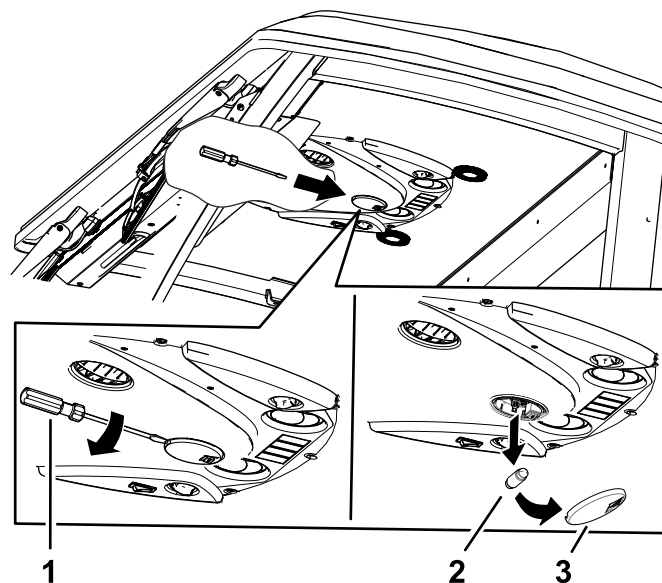


Figure 89

g253616

1. Tournevis
2. Ampoule
3. Verre

2. Retirez l'ampoule du culot (Figure 89).
3. Insérez une ampoule neuve dans le culot.
4. Remettez le verre sur le panneau de commande.

Remplissage du réservoir de liquide lave-glace

Remarque: Le réservoir de liquide lave-glace est situé près du moteur, sur le côté droit de la machine.

1. Enlevez le bouchon (Figure 90) du réservoir.

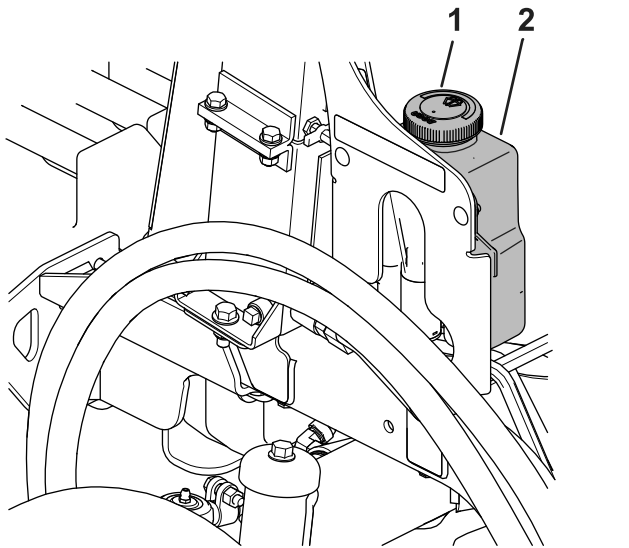


Figure 90

g353836

1. Bouchon de réservoir
2. Réservoir

2. Remplissez le réservoir de liquide lave-glace.
3. Remettez le bouchon sur le réservoir.

Remisage

Consignes de sécurité pour le remisage

- Avant de quitter la position d'utilisation, coupez le moteur, enlevez la clé et attendez l'arrêt complet de tout mouvement. Laissez refroidir la machine avant de la régler, d'en faire l'entretien, de la nettoyer ou de la remiser.
- Ne rangez pas la machine ni les bidons de carburant à proximité d'une flamme nue, d'une source d'étincelles ou d'une veilleuse, telle celle d'un chauffe-eau ou autre appareil.

Préparation de la machine

Important: Ne nettoyez pas la machine avec de l'eau saumâtre ou recyclée.

1. Avant de quitter la machine, garez-la sur une surface plane et horizontale, serrez le frein de stationnement, coupez le moteur, enlevez la clé et attendez l'arrêt de tout mouvement.
2. Nettoyez soigneusement la machine, l'unité de coupe et le moteur.

Important: N'utilisez pas de jet d'eau haute pression près des commandes électriques ou des joints de la cabine au risque de les endommager.

3. Contrôlez et corrigez la pression des pneus ; voir [Contrôle de la pression des pneus \(page 36\)](#).
4. Contrôlez les conduites et flexibles hydrauliques ; réparez-les si nécessaire.
5. Contrôlez le niveau de liquide hydraulique ; voir [Contrôle du niveau de liquide hydraulique \(page 72\)](#).
6. Déposez, aiguissez, équilibrez et reposez les lames de l'unité de coupe.
7. Contrôlez le serrage des fixations et resserrez-les au besoin.
8. Graissez tous les graisseurs et appliquez de l'huile sur les points de pivotement. Essuyez tout excès de lubrifiant.
9. Poncez légèrement et retouchez la peinture rayée, écaillée ou rouillée. Réparez les déformations de la carrosserie.

Remarques:

Déclaration de confidentialité EEE/R-U

Utilisation de vos données personnelles par Toro

La société The Toro Company (« Toro ») respecte votre vie privée. Lorsque vous achetez nos produits, nous pouvons recueillir certaines données personnelles vous concernant, soit directement soit par l'intermédiaire de votre société ou concessionnaire Toro local(e). Toro utilise ces données pour s'acquitter d'obligations contractuelles, par exemple pour enregistrer votre garantie, traiter une réclamation au titre de la garantie ou vous contacter dans l'éventualité d'un rappel de produit, mais aussi à des fins commerciales légitimes, par exemple pour mesurer la satisfaction des clients, améliorer nos produits ou vous transmettre des informations sur les produits susceptibles de vous intéresser. Toro pourra partager les données personnelles que vous lui aurez communiquées avec ses filiales, concessionnaires ou autres partenaires commerciaux dans le cadre de ces activités. Nous pourrions aussi être amenés à divulguer des données personnelles si la loi l'exige ou dans le cadre de la cession, de l'acquisition ou de la fusion d'une société. Nous ne vendrons jamais vos données personnelles à aucune autre société aux fins de marketing.

Conservation de vos données personnelles

Toro conservera vos données personnelles aussi longtemps que nécessaire pour répondre aux fins susmentionnées et conformément aux dispositions légales applicables. Pour plus de renseignements concernant les durées de conservation applicables, veuillez contacter legal@toro.com.

L'engagement de Toro en matière de sécurité

Vos données personnelles pourront être traitées aux États-Unis ou dans tout autre pays où la législation concernant la protection des données peut être moins rigoureuse que celle de votre propre pays de résidence. Chaque fois que nous transférerons vos données personnelles hors de votre pays de résidence, nous prendrons toutes les dispositions légales requises pour mettre en place toutes les garanties nécessaires visant à la protection et au traitement sécurisé de vos données.

Droits d'accès et de rectification

Vous pouvez être en droit de corriger ou de consulter vos données personnelles, ou encore de vous opposer à leur traitement, ou d'en limiter la portée. Pour ce faire, veuillez nous contacter par courriel à legal@toro.com. Si vous avez la moindre inquiétude concernant la manière dont Toro a traité vos données personnelles, nous vous encourageons à nous en faire part directement. Veuillez noter que les résidents européens ont le droit de porter plainte auprès de leur Autorité de protection des données.



La garantie Toro

Garantie limitée de 2 ans ou 1 500 heures

Conditions et produits couverts

The Toro Company certifie que votre produit commercial Toro (« Produit ») ne présente aucun défaut de matériau ni vice de fabrication pendant une période de 2 ans ou 1 500 heures de service*, la première échéance prévalant. Cette garantie s'applique à tous les produits à l'exception des Aérateurs (veuillez-vous reporter aux déclarations de garantie séparées de ces produits). Dans l'éventualité d'un problème couvert par la garantie, nous nous engageons à réparer le Produit gratuitement, frais de diagnostic, pièces, main-d'œuvre et transport compris. La période de garantie commence à la date de réception du Produit par l'acheteur d'origine.

* Produit équipé d'un compteur horaire.

Comment faire intervenir la garantie

Il est de votre responsabilité de signaler le plus tôt possible à votre Distributeur de produits professionnels ou au Concessionnaire de produits professionnels agréé qui vous a vendu le Produit, toute condition couverte par la garantie. Pour obtenir l'adresse d'un Distributeur de produits professionnels ou d'un Concessionnaire agréé, ou pour tout renseignement concernant vos droits et responsabilités vis-à-vis de la garantie, veuillez nous contacter à l'adresse suivante :

Toro Commercial Products Service Department
8111 Lyndale Avenue South
Bloomington, MN 55420-1196, États-Unis
+1-952-888-8801 ou +1-800-952-2740
Courriel : commercial.warranty@toro.com

Responsabilités du propriétaire

En tant que propriétaire du Produit, vous êtes responsable des entretiens et réglages mentionnés dans le *Manuel de l'utilisateur*. Les réparations du produit nécessaires parce que les entretiens et réglages exigés n'ont pas été effectués ne sont pas couvertes par cette garantie.

Ce que la garantie ne couvre pas

Les défaillances ou anomalies de fonctionnement survenant au cours de la période de garantie ne sont pas toutes dues à des défauts de matériaux ou des vices de fabrication. Cette garantie ne couvre pas :

- Les défaillances du produit dues à l'utilisation de pièces qui ne sont pas d'origine ou au montage et à l'utilisation d'outils ajoutés ou modifiés d'une autre marque.
- Les défaillances du Produit dues au non respect du programme d'entretien et/ou des réglages recommandés.
- Les défaillances du Produit dues à une utilisation abusive, négligente ou dangereuse.
- Les pièces sujettes à l'usure pendant l'utilisation qui ne sont pas défectueuses. Par exemple, les pièces consommées ou usées durant le fonctionnement normal du Produit, notamment mais pas exclusivement : plaquettes et garnitures de freins, garnitures d'embrayage, lames, cylindres, galets et roulements (étanches ou graissables), contre-lames, bougies, roues pivotantes et roulements, pneus, filtres, courroies, et certains composants des pulvérisateurs, notamment membranes, buses, débitmètres et clapets antiretour.
- Les pannes causées par une influence extérieure comprennent, sans y être limités, les conditions atmosphériques, les pratiques de remisage, la contamination, l'utilisation de carburants, liquides de refroidissement, lubrifiants, additifs, engrais, eau ou produits chimiques non agréés.
- Les défaillances ou mauvaises performances causées par l'utilisation de carburants (essence, gazole ou biodiesel par exemple) non conformes à leurs normes industrielles respectives.
- Les bruits, vibrations, usure et détérioration normaux. L'usure normale comprend, mais pas exclusivement, les dommages des sièges dus à l'usure ou l'abrasion, l'usure des surfaces peintes, les autocollants ou vitres rayés.

Pièces

Les pièces à remplacer dans le cadre de l'entretien courant seront couvertes par la garantie jusqu'à la date du premier remplacement prévu. Les pièces remplacées au titre de cette garantie bénéficient de la durée de garantie du produit d'origine et deviennent la propriété de Toro. Toro se réserve le droit de prendre la décision finale concernant la réparation ou le remplacement de pièces ou ensembles existants. Toro se réserve le droit d'utiliser des pièces remises à neuf pour les réparations couvertes par la garantie.

Garantie de la batterie ion-lithium à décharge complète

Les batteries ion-lithium et à décharge complète disposent d'un nombre de kilowatt-heures spécifique à fournir au cours de leur vie. Les techniques d'utilisation, de recharge et d'entretien peuvent contribuer à augmenter ou réduire la vie totale des batteries. À mesure que les batteries de ce produit sont consommées, la proportion de travail utile qu'elles offrent entre chaque recharge diminue lentement jusqu'à leur épuisement complet. Le remplacement de batteries usées, suite à une consommation normale, est la responsabilité du propriétaire du produit. Remarque (batterie ion-lithium seulement) : voir la garantie de la batterie pour plus de renseignements.

Garantie à vie du vilebrequin (modèle ProStripe 02657 seulement)

Le modèle ProStripe, équipé en première monte d'un disque de friction et du débrayage de frein de lame avec protection de vilebrequin (ensemble débrayage de frein de lame [BBC] + disque de friction intégré) d'origine Toro, et utilisé par le premier acheteur en conformité avec les procédures d'utilisation et d'entretien recommandées, bénéficie d'une garantie à vie contre la flexion du vilebrequin. Les machines équipées de rondelles de friction, du débrayage du frein de lame (BBC) et autres équipements de ce type ne sont pas couvertes par la garantie à vie du vilebrequin.

Entretien aux frais du propriétaire

La mise au point du moteur, le graissage, le nettoyage et le polissage, le remplacement des filtres, du liquide de refroidissement et les entretiens recommandés font partie des services normaux requis par les produits Toro qui sont aux frais du propriétaire.

Conditions générales

La réparation par un distributeur ou un concessionnaire Toro agréé est le seul dédommagement auquel cette garantie donne droit.

The Toro Company décline toute responsabilité en cas de dommages accessoires, consécutifs ou indirects liés à l'utilisation des produits Toro couverts par cette garantie, notamment en ce qui concerne les coûts et dépenses encourus pour se procurer un équipement ou un service de substitution durant une période raisonnable pour cause de défaillance ou d'indisponibilité en attendant la réparation sous garantie. Il n'existe aucune autre garantie expresse, à part la garantie spéciale du système antipollution, le cas échéant. Toutes les garanties implicites relatives à la qualité marchande et à l'aptitude à l'emploi sont limitées à la durée de la garantie expresse.

L'exclusion de la garantie des dommages secondaires ou indirects, ou les restrictions concernant la durée de la garantie implicite, ne sont pas autorisées dans certains états et peuvent donc ne pas s'appliquer dans votre cas. Cette garantie vous accorde des droits spécifiques, auxquels peuvent s'ajouter d'autres droits qui varient selon les états.

Note concernant la garantie du système antipollution

Le système antipollution de votre Produit peut être couvert par une garantie séparée répondant aux exigences de l'agence américaine de défense de l'environnement (EPA) et/ou de la direction californienne des ressources atmosphériques (CARB). Les limitations d'heures susmentionnées ne s'appliquent pas à la garantie du système antipollution. Reportez-vous à la Déclaration de garantie de conformité à la réglementation antipollution fournie avec votre produit ou figurant dans la documentation du constructeur du moteur.

Pays autres que les États-Unis et le Canada

Pour les produits Toro exportés des États-Unis ou du Canada, demandez à votre distributeur (concessionnaire) Toro la police de garantie applicable dans votre pays, région ou état. Si, pour une raison quelconque, vous n'êtes pas satisfait des services de votre distributeur, ou si vous avez du mal à vous procurer des renseignements sur la garantie, contactez un centre de réparation Toro agréé.

Proposition 65 de Californie – Information concernant cet avertissement

En quoi consiste cet avertissement ?

Certains produits commercialisés présentent une étiquette d'avertissement semblable à ce qui suit :



AVERTISSEMENT : Cancer et troubles de la reproduction –
www.p65Warnings.ca.gov.

Qu'est-ce que la Proposition 65 ?

La Proposition 65 s'applique à toute société exerçant son activité en Californie, qui vend des produits en Californie ou qui fabrique des produits susceptibles d'être vendus ou importés en Californie. Elle stipule que le Gouverneur de Californie doit tenir et publier une liste des substances chimiques connues comme causant des cancers, malformations congénitales et/ou autres troubles de la reproduction. Cette liste, qui est mise à jour chaque année, comprend des centaines de substances chimiques présentes dans de nombreux objets du quotidien. La Proposition 65 a pour objet d'informer le public quant à l'exposition à ces substances chimiques.

La Proposition 65 n'interdit pas la vente de produits contenant ces substances chimiques, mais impose la présence d'avertissements sur tout produit concerné, sur son emballage ou sur la documentation fournie avec le produit. D'autre part, un avertissement de la Proposition 65 ne signifie pas qu'un produit est en infraction avec les normes ou exigences de sécurité du produit. D'ailleurs, le gouvernement californien a clairement indiqué qu'un avertissement de la Proposition 65 « n'est pas une décision réglementaire quant au caractère « sûr » ou « dangereux » d'un produit ». Bon nombre de ces substances chimiques sont utilisées dans des produits du quotidien depuis des années, sans aucun effet nocif documenté. Pour plus de renseignements, rendez-vous sur <https://oag.ca.gov/prop65/faqs-view-all>.

Un avertissement de la Proposition 65 signifie qu'une société a soit (1) évalué l'exposition et conclu qu'elle dépassait le « niveau ne posant aucun risque significatif » ; soit (2) choisi d'émettre un avertissement simplement sur la base de sa compréhension quant à la présence d'une substance chimique de la liste, sans tenter d'en évaluer l'exposition.

Cette loi s'applique-t-elle partout ?

Les avertissements de la Proposition 65 sont exigés uniquement en vertu de la loi californienne. Ces avertissements sont présents dans tout l'état de Californie, dans des environnements très variés, notamment mais pas uniquement les restaurants, magasins d'alimentations, hôtels, écoles et hôpitaux, et sur un vaste éventail de produits. En outre, certains détaillants en ligne et par correspondance fournissent des avertissements de la Proposition 65 sur leurs sites internet ou dans leurs catalogues.

Quelles différences entre les avertissements de Californie et les limites fédérales ?

Les normes de la Proposition 65 sont souvent plus strictes que les normes fédérales et internationales. Diverses substances nécessitent d'afficher un avertissement de la Proposition 65 à des niveaux largement inférieurs à ceux imposés par les exigences fédérales. Par exemple, la norme de la Proposition 65 en matière d'avertissements pour le plomb se situe à 0,5 µg/jour, soit bien moins que les normes fédérales et internationales.

Pourquoi tous les produits similaires ne portent-ils pas cet avertissement ?

- Pour les produits commercialisés en Californie, l'étiquetage Proposition 65 est exigé, tandis qu'il ne l'est pas sur des produits similaires commercialisés ailleurs.
- Il se peut qu'une société impliquée dans un procès lié à la Proposition 65 et parvenant à un accord soit obligée d'utiliser les avertissements de la Proposition 65 pour ses produits, tandis que d'autres sociétés fabriquant des produits semblables peuvent ne pas être soumises à cette obligation.
- L'application de la Proposition 65 n'est pas uniforme.
- Certaines sociétés peuvent choisir de ne pas indiquer d'avertissements car elles considèrent qu'elles n'y sont pas obligées au titre de la Proposition 65 ; l'absence d'avertissements sur un produit ne signifie pas que le produit ne contient pas de substances de la liste à des niveaux semblables.

Pourquoi cet avertissement apparaît-il sur les produits Toro ?

Toro a choisi de fournir aux consommateurs le plus d'informations possible afin qu'ils puissent prendre des décisions éclairées quant aux produits qu'ils achètent et utilisent. Toro fournit des avertissements dans certains cas d'après ses connaissances quant à la présence de l'une ou plusieurs des substances chimiques de la liste, sans en évaluer le niveau d'exposition, car des exigences de limites ne sont pas fournies pour tous les produits chimiques de la liste. Bien que l'exposition avec les produits Toro puisse être négligeable ou parfaitement dans les limites « sans aucun risque significatif », par mesure de précaution, Toro a décidé de fournir les avertissements de la Proposition 65. De plus, en l'absence de ces avertissements, la société Toro pourrait faire l'objet de poursuites par l'État de Californie ou par des particuliers cherchant à faire appliquer la Proposition 65, et donc être assujettie à d'importantes pénalités.