



Count on it.

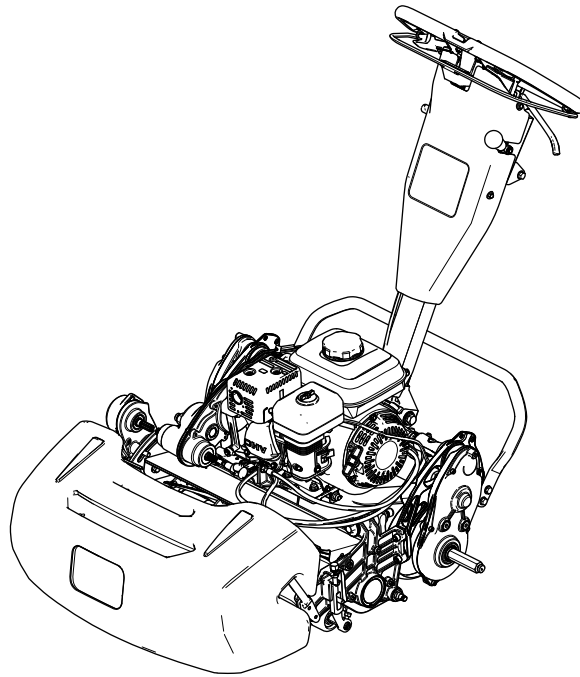
Käyttöopas

Greensmaster® 1018-, 1021- ja 1026 -ruohonleikkurit

Mallinro: 04820—Sarjanro: 414272000 tai suurempi

Mallinro: 04830—Sarjanro: 414820000 tai suurempi

Mallinro: 04840—Sarjanro: 414865800 tai suurempi



Tämä tuote on asiaankuuluvien eurooppalaisten direktiivien mukainen. Lisätietoja on erillisessä tuote-kohtaisessa vaatimustenmukaisuusvakuutuksessa.

Kalifornian laki (California Public Resource Code, pykälät 4442 ja 4443) kieltää tämän moottorin käytön metsä-, pensaikko- tai ruohopeitteillä mailla, jos moottoria ei ole varustettu pykälässä 4442 mainitulla hyvässä käyttökunnossa pidetyllä kipinänsammuttimella tai jos moottoria ei ole suojattu, varustettu ja huollettu palovaaran ehkäisemiseksi.

Mukana toimitettavassa moottorin käyttöoppaassa on Yhdysvaltojen ympäristönsuojeluelimeen EPA:han (Environmental Protection Agency) ja Kalifornian päästöjärjestelmien päästöjen valvontasäntöihin sekä kunnossapitoon ja takuuseen liittyviä tietoja. Käyttöoppaita voi tilata moottorin valmistajalta.

Jos tätä konetta käytetään yli 1 500 metriä merenpinnan yläpuolella, on hankittava korkean ilmanalan suutin. Lisätietoja on Honda-moottorin käyttöoppaassa.

⚠ VAARA

KALIFORNIA

Lakiesityksen 65 mukainen varoitus

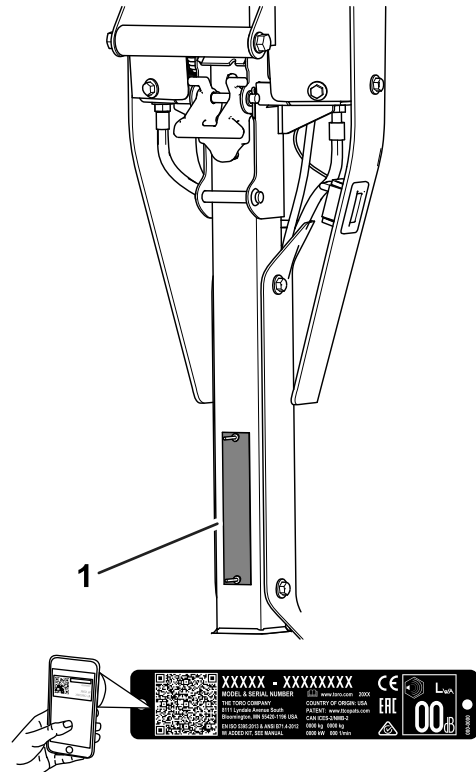
Tämän tuotteen moottorin tuottamat pakokaasut sisältävät kemikaaleja, jotka Kalifornian osavaltion tietojen mukaan aiheuttavat syöpää, synnynnäisiä epämuodostumia tai muuta lisääntymiseen liittyvää haittaa.

Tämän tuotteen käyttäminen voi altistaa kemikaaleille, jotka Kalifornian osavaltion tietojen mukaan aiheuttavat syöpää, synnynnäisiä epämuodostumia tai muuta lisääntymiseen liittyvää haittaa.

Käy osoitteessa www.Toro.com, jos tarvitset tuoteturvallisuuteen ja käyttökoulutukseen liittyviä materiaaleja, tietoja lisävarusteista tai lähimmästä jälleenmyyjästä tai haluat rekisteröidä tuotteesi.

Aina kun tarvitset huoltoa, alkuperäisiä Toro-varaosia tai lisätietoja, ota yhteys valtuutettuun huoltoliikkeeseen tai Toron asiakaspalveluun. Ota tällöin tuotteen malli- ja sarjanumerot valmiiksi esiin. **Kuva 1** näyttää laitteen malli ja sarjanumeron sijainnin. Kirjoita numerot annettuun tilaan.

Tärkeää: Skannaamalla sarjanumerokilvessä olevan QR-koodin (jos varusteena) mobiililaitteella saat tuotetietoja sekä takuu- ja varaosatieitoja.



Kuva 1

g372647

1. Malli- ja sarjanumeron sijainti

Mallinro: _____

Sarjanro: _____

Tässä käyttöoppaassa esiintyvä varoitusmerkinä (**Kuva 2**) ilmaisee vaaratilannetta, josta saattaa olla seurauksena vakava tapaturma tai jopa kuolema, jos suositellut varotoimenpiteet laiminlyödään.

Johdanto

Tämä kone on työnnettävä kelateräruohonleikkuri, joka on tarkoitettu ammattimaiseen kaupalliseen käyttöön. Se on tarkoitettu pääasiassa viheralueiden ruohonleikkuuseen. Tuotteen käyttäminen muuhun kuin sen aiottuun käyttötarkoitukseen voi olla vaarallista käyttäjälle ja sivullisille.

Lue nämä tiedot huolellisesti, jotta oppisit käyttämään ja huoltamaan laitetta asianmukaisesti sekä välttämään tapaturmia ja tuotevaurioita. Olet itse vastuussa tuotteen asianmukaisesta ja turvallisesta käytöstä.



Kuva 2

Varoitusmerkintä

g000502

Tässä käyttöoppaassa käytetään kahta termiä tietojen korostamiseksi. **Tärkeää** kiinnittää huomiota mekaanisiin erikoistietoihin ja **Huomautus** korostaa erityishuomion ansaitsevia yleistietoja.

Sisältö

Turvaohjeet	4
Yleinen turvallisuus	4
Turva- ja ohjetarrat	4
Käyttöönotto	6
1 Leikkuuyksikön säätö ja asennus	7
2 Kuljetuspyörän akselin asennus	8
3 Kuljetuspyörien asennus	8
4 Ruohonkeräimen asennus	9
5 Moottorin käyntinopeuden säätö	10
6 Kahvan korkeuden säätimen salpapultin säätö	10
Laitteen yleiskatsaus	11
Ohjauslaitteet	12
Tekniset tiedot	14
Lisätarvikkeet/lisävarusteet	14
Ennen käyttöä	15
Turvallisuus ennen käyttöä	15
Päivittäisen huollon suorittaminen	15
Moottoriöljyn määrän tarkistus	15
Polttoaineen tiedot	15
Polttoainesäiliön täyttö	16
Leikkuunopeuden säätö	16
Kelanopeuden säätö	16
Vetorummun asennon säätö	17
Kahvan korkeuden säätö	17
Koneen kuljetus työalueelle	17
Kuljetuspyörien irrotus	18
Rikastinvivun käyttö	18
Polttoaineen sulkuventtiilin avaaminen ja sulkeminen	19
Käytön aikana	19
Turvallisuus käytön aikana	19
Moottorin käynnistys	20
Käyttövihjeitä	20
Moottorin sammutus	21
Käytön jälkeen	21
Turvallisuus käytön jälkeen	21
Ohjauslaitteiden käyttö ruohonleikkuun jälkeen	22
Koneen kuljetus	22
Kuljetuspyörien asennus	22
Vaihteiston kytkentä ja irtikytkentä	22

Kunnossapito	23
Turvallisuus huollon aikana	23
Kunnossapitotaulukko	23
Päivittäisen huollon tarkastuslista	24
Huoltoa edeltävät toimenpiteet	25
Koneen valmistelu huoltoa varten	25
Moottorin huolto	25
Moottorin turvallinen käyttö	25
Moottoriöljyn huolto	25
Ilmanpuhdistimen huolto	26
Sytytystulpan huolto	27
Ohjausjärjestelmän huolto	28
Vetovaijerin säätö	28
Käyttö- ja seisontajarrun säätö	29
Kelan käyttövivun vaijerin säätö	30
Kaasuvaijerin säätö	30
Leikkuuyksikön huolto	32
Terien turvallinen käyttö	32
Leikkuuyksikön asennus	32
Leikkuuyksikön irrotus	34
Leikkuuyksikön läppäys	35
Varastointi	35
Turvallisuus varastoinnin aikana	35
Koneen varastointi	35

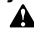
Turvaohjeet

Yleinen turvallisuus

Tämä tuote voi katkaista jalan tai käden sekä singota esineitä.

- Ennen kuin käynnistät koneen, varmista, että olet lukenut tämän *käyttöoppaan* ja ymmärtänyt sen sisällön.
- Koneen käyttö vaatii käyttäjän täyden huomion. Jos käyttäjän huomio keskittyy muualle, saattaa seurata henkilö- tai omaisuusvahinko.
- Älä laita käsiä tai jalkoja koneen liikkuvien osien lähelle.
- Älä käytä konetta ilman paikallaan olevia ja asianmukaisesti toimivia suojuksia ja muita suojalaitteita.

- Älä päästä sivullisia ja lapsia käyttöalueelle. Älä anna lasten käyttää konetta.
- Sammuta moottori, irrota virta-avain (jos on) ja odota, että kaikki liikkuvat osat pysähtyvät, ennen kuin poistut käyttäjän paikalta. Anna koneen jäähtyä ennen sen säätöä, huoltoa, puhdistusta tai varastointia.

Laitteen asiaton käyttö tai huolto voi aiheuttaa tapaturman. Vähennä loukkaantumiseriskiä noudattamalla näitä turvallisuusohjeita ja huomioimalla aina varoitusmerkki , joka tarkoittaa varoitusta, vaaraa tai hengenvaaraa – henkilöturvallisuusohjeet. Ohjeiden laiminlyönti saattaa johtaa henkilövahinkoon tai kuolemaan.

Turva- ja ohjetarrat



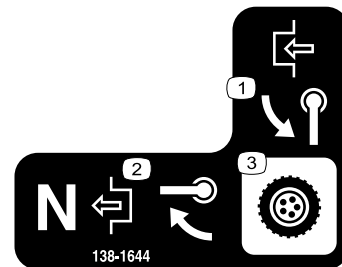
Turva- ja ohjetarrat on sijoitettu hyvin näkyville paikoille mahdollisten vaara-alueiden lähetyville. Korvaa vioittuneet tai kadonneet tarrat uusilla.



120-9570

decal120-9570

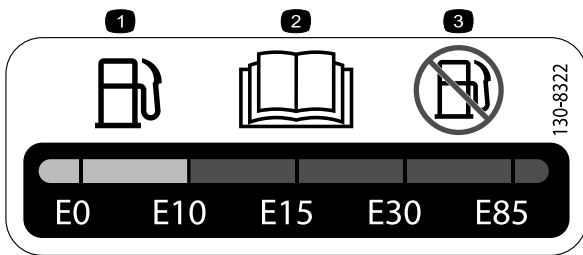
1. Vaara: pysy etäällä liikkuvista osista. Pidä kaikki suojuksset ja suojalevyt paikoillaan.



138-1644

decal138-1644

1. Kytke kääntämällä kahvaa.
2. Kun kone on Vapaa-asennossa, vapauta kääntämällä kahvaa.
3. Vaihteiston ohjaus



130-8322

decal130-8322

1. Käytä vain polttoainetta, jonka tilavuudesta on alkoholia alle 10 %.
2. Lisätietoja polttoaineesta on *käyttöoppaassa*.
3. Älä käytä polttoainetta, jonka tilavuudesta on alkoholia yli 10 %.

WARNING: Cancer and Reproductive Harm - www.P65Warnings.ca.gov.
For more information, please visit www.ttcocAProp65.com

CALIFORNIA SPARK ARRESTER WARNING

Operation of this equipment may create sparks that can start fires around dry vegetation. A spark arrester may be required. The operator should contact local fire agencies for laws or regulations relating to fire prevention requirements.

133-8062

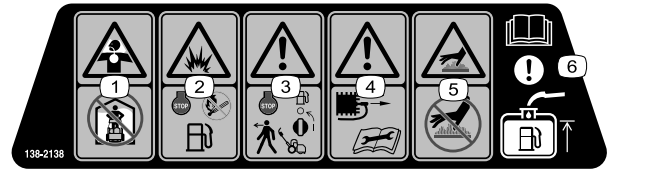
decal133-8062



138-1589

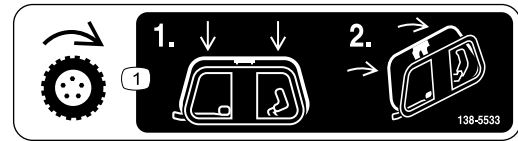
1. Kytke kelat.

2. Vapauta kelat.



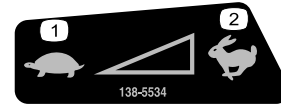
138-2138

1. Myrkyllisiä höyryjä tai kaasuja, tukehtumisvaara: älä käytä moottoria suljetussa tilassa.
2. Räjähdysvaara: sammuta moottori ennen polttoaineen lisäystä. Tupakointi ja avotulen teko kielletty polttoainetta lisäettäessä.
3. Vaara: sammuta moottori ja katkaise polttoaineen sulkuventtiili ennen kuin poistut koneen luota.
4. Vaara: irrota sytytystulpan johto ennen huoltotoimenpiteitä.
5. Kuuman pinnan vaara: älä kosketa kuumaa pintaa.
6. Huomio: lue lisätietoja polttoainesäiliön täyttämistä *käyttöoppaasta*.



138-5533

1. Vedon käyttövipu: paina vedon käyttövipu alas ja vedä se sitten kahvaan.



138-5534

1. Hidas

2. Nopea



138-5532

1. Vapauta jarru vetämällä ylös.
2. Kytke jarru vetämällä alas.
3. Seisontajarru kytketty
4. Seisontajarru vapautettu
5. Vaara: lue *käyttöopas*.
6. Vaara – älä käytä konetta, jos et ole saanut asianmukaista koulutusta.
7. Vaara – käytä kuulosuojaimia.
8. Esineiden sinkoutumisvaara – pidä sivulliset loitolla.
9. Vaara: Pysy etäällä liikkuvista osista. Pidä kaikki suojukset ja suojalevyt paikoillaan.
10. Älä hinaa konetta.

Käyttöönotto

Irralliset osat

Tarkista alla olevasta taulukosta, että kaikki osat on toimitettu.

Ohjeet	Kuvaus	Määrä	Käyttökohde
1	Leikkuuyksikkö (tilattava erikseen; ota yhteys valtuutettuun Toro-jälleenmyyjään)	1	Leikkuuyksikön säätö ja asennus koneeseen
	Kytöntäkkappale	1	
	Jousi (vain mallit 04830 ja 04840)	1	
	Kuusiokoloruuvi	4	
2	Vasemmanpuoleinen pyörän akseli	1	Kuljetuspyörän akselin asennus (vain malli 04840)
3	Kuljetuspyöräsarja (tilattava erikseen; ota yhteys valtuutettuun Toro-jälleenmyyjään)	1	Kuljetuspyörien asennus (lisävaruste)
4	Ruohonkeräin	1	Ruohonkeräimen asennus
5	CE-/UKCA-tarra	1	Moottorin käyntinopeuden säätö (vain CE-/UKCA-vaatimuksia noudattavissa maissa)
6	Mitään osia ei tarvita	–	Kahvan korkeuden säätimen salpapultin säätö

Ohjeet, oppaat ja muut osat

Kuvaus	Määrä	Käyttökohde
Käyttöopas	1	Tutustu tietoihin ennen koneen käyttöä.
Moottorin käyttöopas	1	
Tyyppihyväksyntä	1	

Huomaa: Koneen vasen ja oikea puoli määritellään normaalista käyttöasennosta käsin.

1

Leikkuuyksikön säätö ja asennus

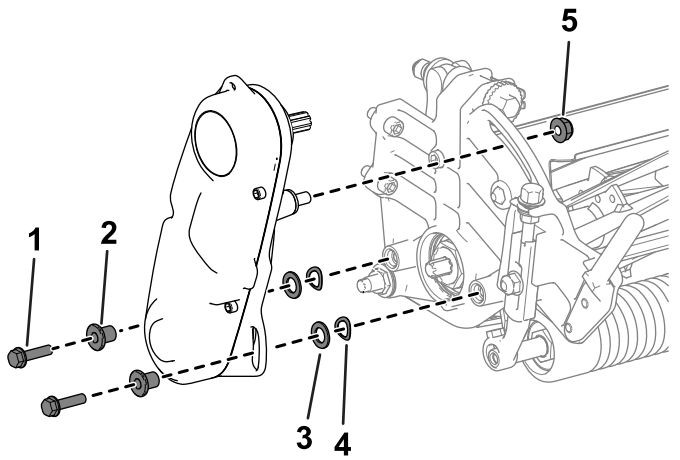
Vaiheeseen tarvittavat osat:

1	Leikkuuyksikkö (tilattava erikseen; ota yhteys valtuutettuun Toro-jälleenmyyjään)
1	KytKentäkappale
1	Jousi (vain mallit 04830 ja 04840)
4	Kuusiokoloruuvi

Leikkuuyksikön säätö ja asennus

Malli 04820

1. Irrota kiinnittimet, joilla kelan käyttökoonpano on kiinnitetty sivulevyyyn (Kuva 3).

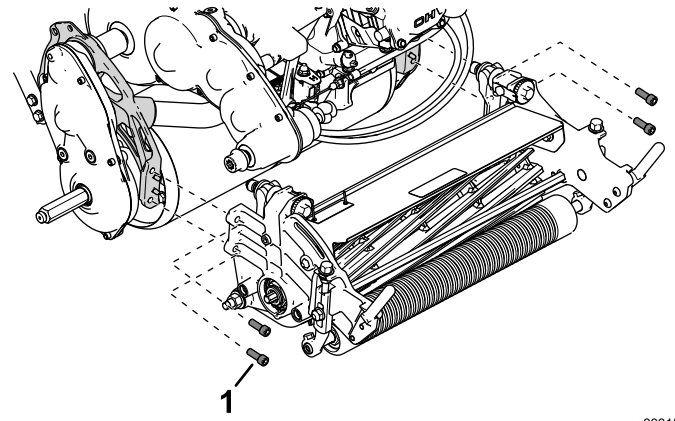


Kuva 3

g333187

1. Kuusiokoloruuvi
2. Välikappale
3. Aluslaatta
4. Jousialuslaatta
5. Mutteri

2. Irrota kelan käyttökoonpano, litteät aluslaatat, jousialuslaatat ja välikappaleet sivulevystä (Kuva 3).
3. Asenna leikkuuyksikkö koneeseen (Kuva 4) neljällä kuusiokoloruuvilla.

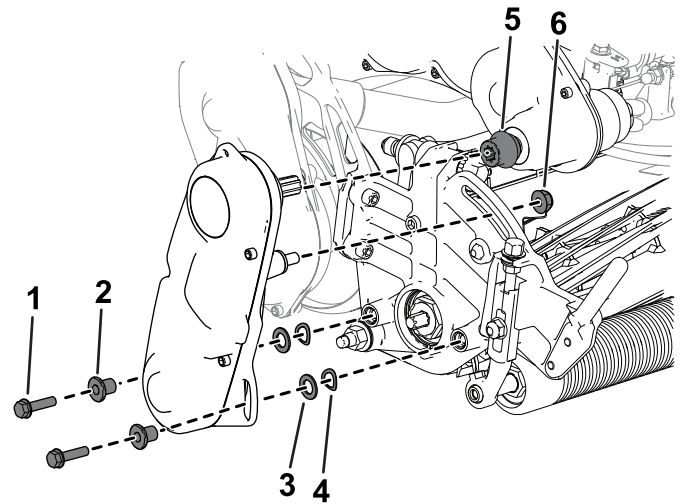


Kuva 4

g333153

1. Kuusiokoloruuvi

4. Määritä sopiva leikkuukorkeuden asetus ja säädä vetorumpu tähän asetukseen. Katso kohta [Vetorummun asennon säätö \(sivu 17\)](#).
5. Säädä leikkuuyksikkö haluttuihin asetuksiin. Lisätietoja on leikkuuyksikön käyttöoppaan säätöohjeissa.
6. Asenna kytKentäkappale voimansiirtoakseliin (Kuva 5).



Kuva 5

g333165

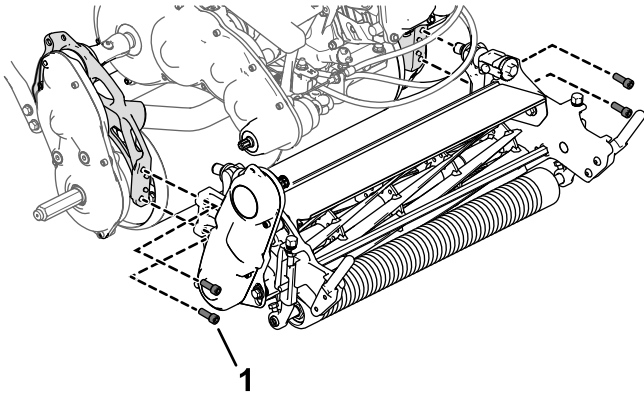
1. Kuusiokoloruuvi
2. Välikappale
3. Aluslaatta
4. Jousialuslaatta
5. KytKentäkappale
6. Mutteri

7. Asenna kelan käyttökoonpano leikkuuyksikköön aikaisemmin irrotetuilla kiinnitystarvikkeilla (Kuva 5).
8. Varmista, että kytKentäkappale (Kuva 5) pääsee liikkumaan helposti edestakaisin voimansiirtoakselilla.

Leikkuuyksikön säätö ja asennus

Mallit 04830 ja 04840

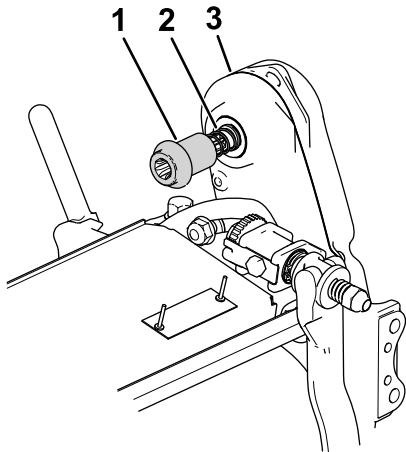
1. Asenna leikkuuyksikkö koneeseen (Kuva 6) neljällä kuusiokoloruuvilla.



Kuva 6

g333212

1. Kuusiokoloruuvi
2. Määritä sopiva leikkuukorkeuden asetus ja säädä vetorumpu tähän asetukseen. Katso kohta [Vetorummun asennon säätö](#) (sivu 17).
3. Säädä leikkuuyksikkö haluttuihin asetuksiin. Lisätietoja on leikkuuyksikön [käyttöoppaan](#) säätöohjeissa.
4. Asenna kytkentäkappale ja jousi leikkuuyksikön kelan käyttökokoanpanoon (Kuva 7).



Kuva 7

g333213

1. Kytkentäkappale
2. Jousi
3. Kelan käyttökokoanpano

5. Varmista, että kytkentäkappale (Kuva 7) pääsee liikkumaan helposti edestakaisin voimansiirtoakselilla.

Jos kytkentäkappaletta ei voi liikuttaa, säädä kelan käyttökokoanpanon sijaintia tai moottorin ja voimansiirron kohdistusta. Katso kohta [Kelan käyttöakselin asennon säätö](#) (sivu 33).

2

Kuljetuspyörän akselin asennus

Vain malli 04840

Vaiheeseen tarvittavat osat:

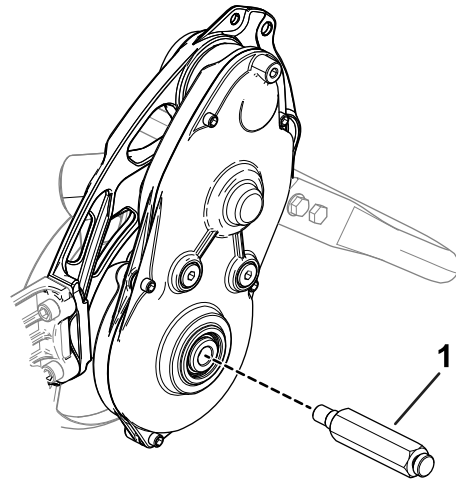
1	Vasemmanpuoleinen pyörän akseli
---	---------------------------------

Ohjeet

Huomaa: Oikea pyörän akseli on asennettu tehtaalla.

1. Levitä keskivahvaa kierrelukitetta pyörän akselin kierteisiin.
2. Kierrä vasen pyörän akseli koneen vasemmalla puolella sijaitsevaan rumpukäyttöön.

Huomaa: Vasen pyörän akseli on merkitty kirjaimella L akselin päässä, ja siinä on oikeanpuoleiset kierteet.



Kuva 8

g330266

1. Vasemmanpuoleinen pyörän akseli

3. Kiristä akseli momenttiin 54–68 N·m.

3

Kuljetuspyörien asennus

Lisävaruste

Vaiheeseen tarvittavat osat:

1	Kuljetuspyöräsarja (tilattava erikseen; ota yhteys valtuutettuun Toro-jälleenmyyjään)
---	---

Ohjeet

Kuljetuspyörien asentamista varten on ensin hankittava kuljetuspyöräsarja (malli 04123). Sarjan saa valtuutetulta Toro-jälleenmyyjältä.

1. Asenna kuljetuspyörät. Katso kohta [Kuljetuspyörien asennus \(sivu 22\)](#).
2. Tarkista, että renkaat on täytetty paineeseen 0,83–1,03 bar (83–103 kPa).

4

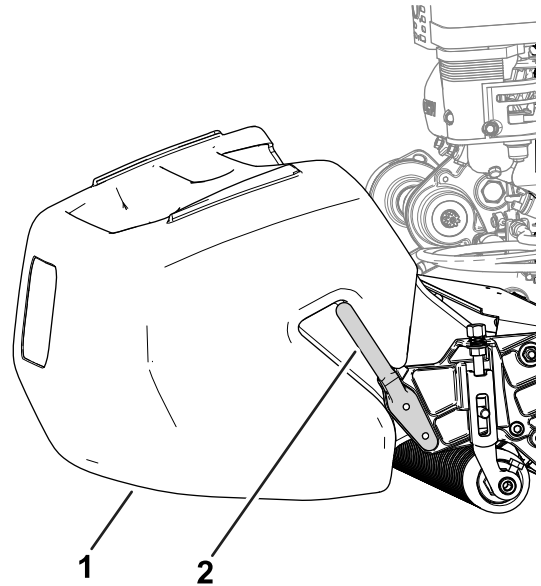
Ruohonkeräimen asennus

Vaiheeseen tarvittavat osat:

1	Ruohonkeräin
---	--------------

Ohjeet

Tartu keräimeen yläkannesta ja liu'uta se keräimen asennustankoihin ([Kuva 9](#)).



Kuva 9

1. Ruohonkeräin
2. Keräimen asennustanko

g278331

5

Moottorin käyntinopeuden säätö

Vain CE-/UKCA-vaatimuksia noudattavat maat

Vaiheeseen tarvittavat osat:

1	CE-/UKCA-tarra
---	----------------

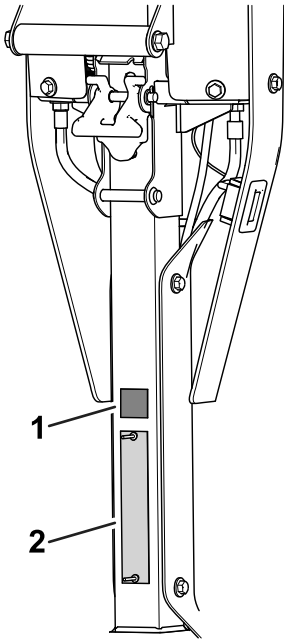
Ohjeet

Jos käytät konetta maassa, jossa noudatetaan CE- tai UKCA-standardeja, noudata melumääräyksiä seuraavasti:

- Säädä moottorin korkea joutokäyntinopeus.
 - 1018-koneet: **3 000 kierr./min**
 - 1021-/1026-koneet: **3 150 kierr./min**

Katso [Moottorin korkean joutokäyntinopeuden säätö](#) (sivu 31).

- Asenna CE-/UKCA-tarra sarjanumerokilven yläpuolelle ([Kuva 10](#)).



Kuva 10

g415593

1. CE-/UKCA-tarra 2. Sarjanumerokilpi

6

Kahvan korkeuden säätimen salpapultin säätö

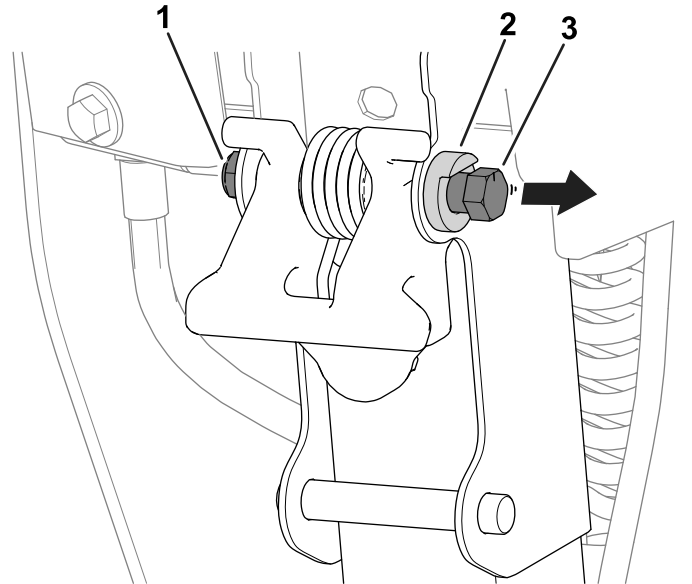
Mitään osia ei tarvita

Ohjeet

Jos kahvan korkeuden säädin ei ole samansuuntainen ylävastakappaleen hitsatun rakenteen kanssa, säädä pulttia seuraavasti:

- Löysää salvan pultin mutteria siten, että pultin kanta pääsee liikkumaan vapaasti pysäyttimen ohi ([Kuva 11](#)).

Huomaa: Kahvan korkeussäätimen josta voi painaa helpottamaan pultin löysäämistä.



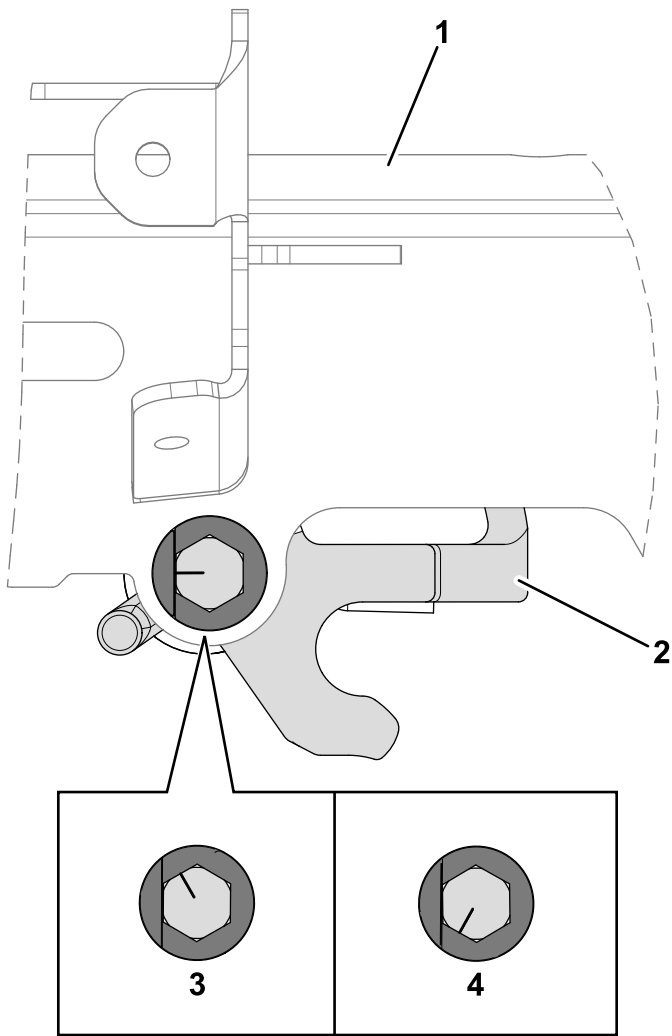
g440364

Kuva 11

1. Mutteri 3. Salvan pultti
2. Pysäytin

- Säädä kahvan korkeuden säätimen kulmaa sisään tai ulos kiertämällä pulttia myötä- tai vastapäivään. Kahvan korkeuden säätimen on oltava samansuuntainen ylävastakappaleen hitsatun rakenteen kanssa kuvan mukaisesti ([Kuva 12](#)).

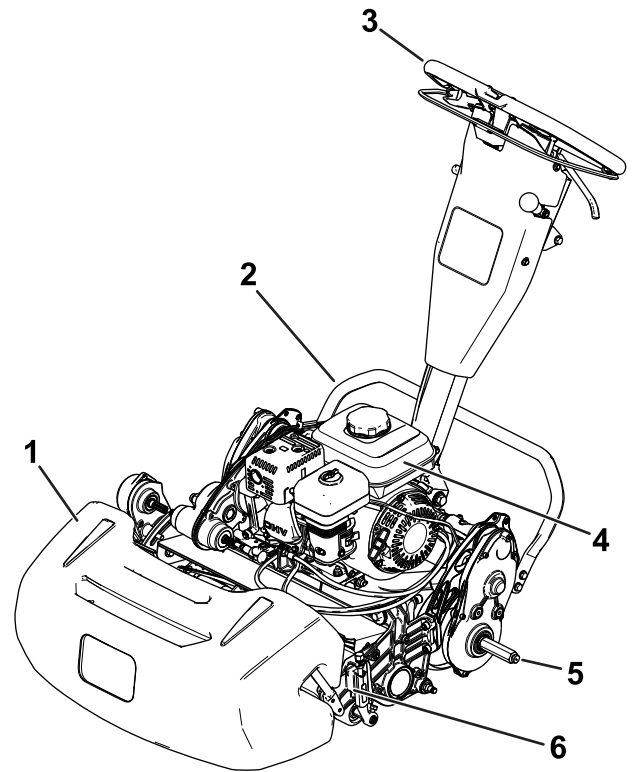
Laitteen yleiskatsaus



Kuva 12

g439288

- | | |
|---------------------------------------|--------------------------------|
| 1. Ylävastakappaleen hitsattu rakenne | 3. Pultti, suunta myötäpäivään |
| 2. Kahvan korkeuden säädin | 4. Pultti, suunta vastapäivään |



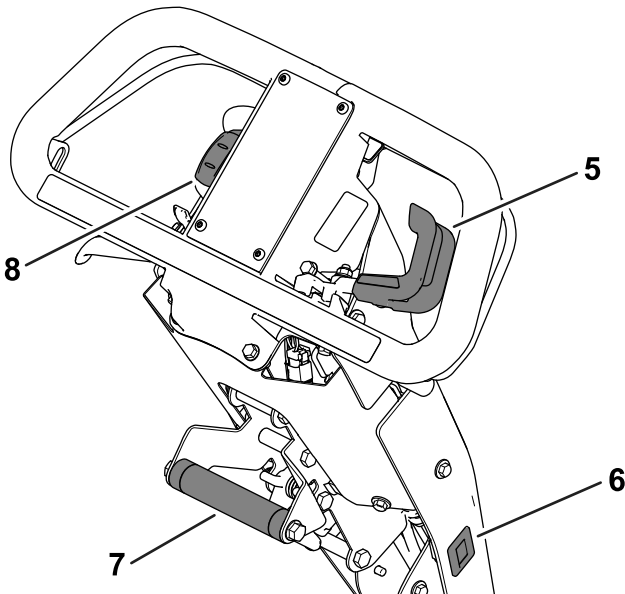
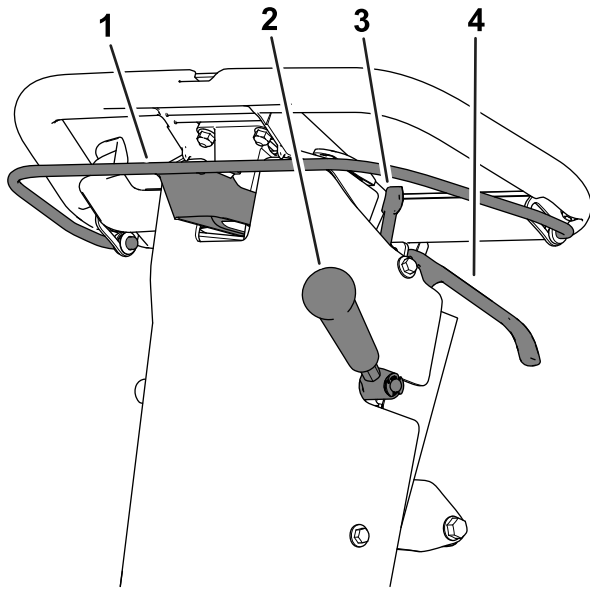
Kuva 13

g274957

- | | |
|-----------------|--------------------------|
| 1. Ruohonkeräin | 4. Polttoainesäiliö |
| 2. Tukiteline | 5. Kuljetuspyörän akseli |
| 3. Kahva | 6. Leikkuuyksikkö |

3. Kiristä salvan pultin mutteria ([Kuva 11](#)) siten, että pultin uusi asento on kiinni pysäytintä vasten.

Ohjauslaitteet



g271082

Kuva 14

- | | |
|------------------------------|-----------------|
| 1. Kytkinsanka | 5. Kaasuvipu |
| 2. Leikkuuyksikön käyttövipu | 6. Tuntilaskuri |
| 3. Seisontajarrun salpa | 7. Nostokahva |
| 4. Käyttöjarrun vipu | 8. Virtakytkin |

Kytkinsanka

Kytke tai vapauta vetopyörä (Kuva 14) kytkinsangalla.

- **Vetopyörän kytkentä:** vedä sankka ylös ja pidä sitä kahvaa vasten.
- **Vetopyörän vapautus:** vapauta sankka.

Kaasuvipu

Säädä moottorin käyntinopeutta kaasuvivulla (Kuva 14).

- **Moottorin käyntinopeuden lisäys:** käännä vipu alas.
- **Moottorin käyntinopeuden vähennys:** käännä vipu ylös.

Virtakytkin

Kytkimellä (Kuva 14) käynnistetään ja sammutetaan moottori.

- **Moottorin käynnistys:** paina kytkimen yläosaa alas.
- **Moottorin sammutus:** paina kytkimen alaosa alas.

Käyttöjarrun vipu

Käyttöjarrulla (Kuva 14) voidaan hidastaa koneen nopeutta tai pysäyttää kone. Kytke käyttöjarru vetämällä vipua kahvaa kohti.

Seisontajarrun salpa

Kytke seisontajarru seisontajarrun salvalla (Kuva 14), kun poistut koneelta.

- **Seisontajarrun kytkentä:** kytke käyttöjarrun vipu, pidä sitä paikallaan ja käännä seisontajarrun salpaa itseäsi kohti.
- **Seisontajarrun vapautus:** vedä käyttöjarrun vipua kahvaa kohti.

Leikkuuyksikön käyttövipu

Kytke ja vapauta leikkuuyksikkö leikkuuyksikön käyttövivulla (Kuva 14), kun kytkinsanka on kytketty.

- **Leikkuuyksikön kytkentä:** siirrä vipu alas.
- **Leikkuuyksikön vapautus:** siirrä vipu ylös.

Tuntilaskuri

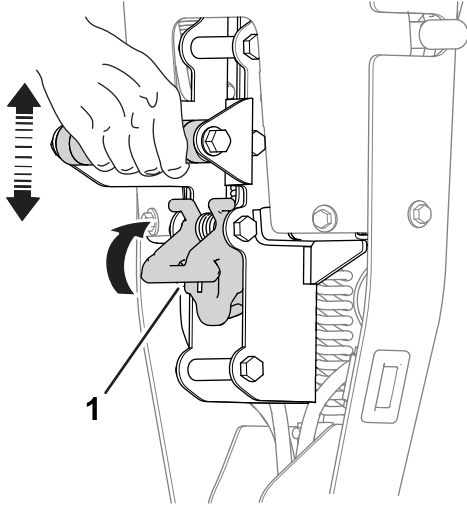
Tuntilaskuri (Kuva 14) mittaa, kuinka kauan moottori on ollut käynnissä yhteensä. Määritä laskurin avulla, milloin määräaikaishuollot tulee suorittaa.

Nostokahva

Nostokahvalla (Kuva 14) voi helpottaa kahvan korkeuden säätöä tai tukitelineen nostoa ja laskua.

Kahvan korkeuden säädin

Kahvan korkeuden säätimellä (Kuva 15) voi siirtää kahvan korkeuden sopivaan käyttöasentoon. Vedä säädin ylös ja nosta tai laske kahvan korkeutta nostokahvalla.



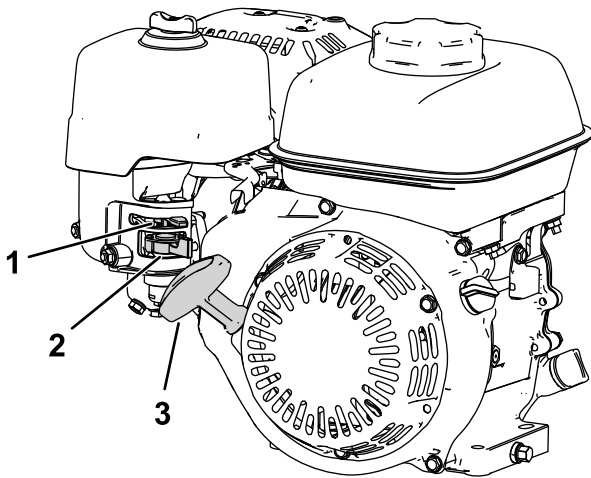
Kuva 15

g271081

1. Kahvan korkeuden säädin

Rikastinvipu

Rikastinvipu (Kuva 16) on moottorin etuosassa vasemmalla. Käytä vipua apuna kylmän moottorin käynnistyksessä. Katso kohta [Rikastinvivun käyttö](#) (sivu 18).



Kuva 16

g265059

1. Rikastinvipu
2. Polttoaineen sulkuventtiili
3. Narukäynnistimen kahva

Polttoaineen sulkuventtiili

Polttoaineen sulkuventtiili sijaitsee moottorin vieressä rikastimen vivun alla (Kuva 16).

Huomaa: Sulje polttoaineen sulkuventtiili, jos konetta ei käytetä muutamaan päivään, kun sitä kuljetetaan työskentelyalueelle tai sieltä pois tai kun se on pysäköity sisätiloihin. Katso kohta [Polttoaineen sulkuventtiilin avaaminen ja sulkeminen](#) (sivu 19).

Narukäynnistimen kahva

Käynnistä moottori vetämällä narukäynnistimen (Kuva 16) kahvasta.

Tukiteline

Tukiteline (Kuva 17) on asennettu koneen takaosaan. Käytä tukitelinettä, kun kuljetuspyörät tai leikkuuksikkö asennetaan tai irrotetaan.

• KULJETUSPYÖRIEN HUOLTOASENTO:

Tukitelineen käyttö kuljetuspyörien asennusta varten: aseta jalka tukitelineelle ja vedä nostokahvasta ylös ja taaksepäin (Kuva 17).

▲ VAROITUS

Kone on painava, joten väärä nostoasento voi rasittaa selkää.

Paina jalalla tukitelinettä ja nosta konetta vain nostokahvasta. Jos yrität nostaa konetta tukitelineelle jollain muulla keinoin, voit loukkaantua.

• LEIKKUUYKSIKÖN HUOLTOASENTO:

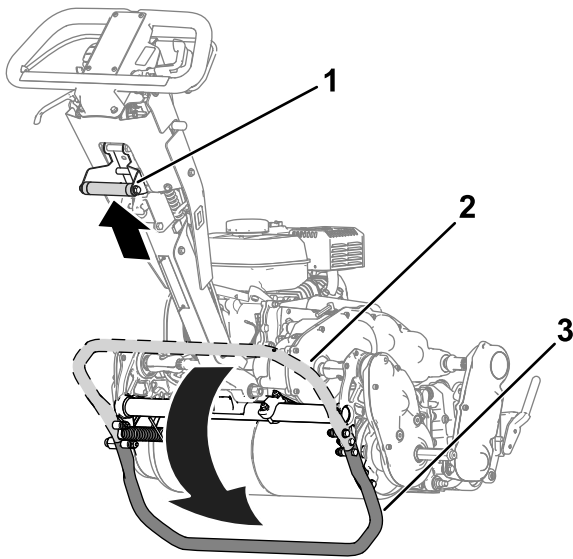
Jotta kone ei kaatuisi taaksepäin leikkuuksikköä irrotettaessa, laske tukiteline ja työnnä jousitappi ulos, jotta se pitää tukitelineen kuvan mukaisessa asennossa (Kuva 18).

• Tukitelineen vetäminen SÄILYTYSASENTOON:

1. Pidä jalka tukitelineen päällä ja laske vetorumpu maahan.
2. Nosta jalka tukitelineeltä ja anna tukitelineelle tilaa vetäytyä SÄILYTYSASENTOON.

Tekniset tiedot

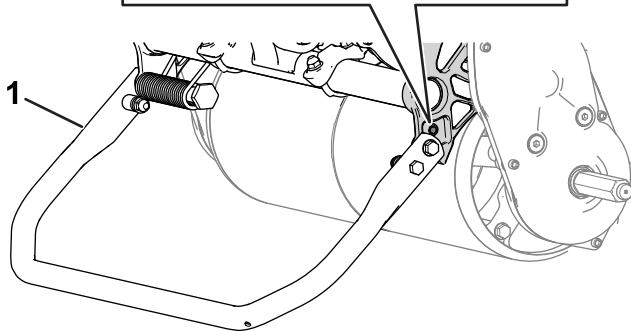
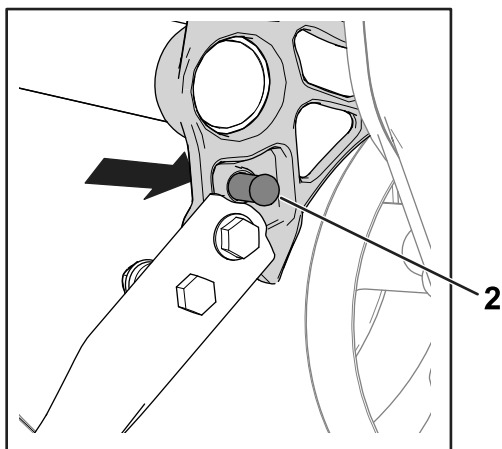
	Malli 04820	Malli 04830	Malli 04840
Leveys	84 cm	91 cm	104 cm
Kuivapaino*	95 kg	100 kg	107 kg
Leikkuuleveys	46 cm	53 cm	66 cm
Leikkuukorkeus	Riippuu vetorummun asennosta (katso Vetorummun asennon säätö (sivu 17)) ja suuren leikkuukorkeuden välineiden käytöstä.		
Leikkuutiheys	Riippuu kelan kierrosluvusta ja kelan käyttöpyörän asennosta. Katso kohta Leikkuunopeuden säätö (sivu 16) .		
Moottorin nopeus	Alhaisin joutokäyntinopeus: 1 900 ±100 kierr./min. Korkein joutokäyntinopeus: 3 450 ±100 kierr./min		
Leikkuunopeus	3,2–5,6 km/h		
Kuljetusnopeus	8,5 km/h		
*Vain ajoyksikkö. Lisätietoja kunkin leikkuuyksikön painosta on leikkuuyksikön käyttöoppaassa.			



Kuva 17

g273507

1. Nostokahva
2. Tukiteline SÄILYTYSASENNOSSA
3. Tukiteline KULJETUSPYÖRIEN HUOLTOASENNOSSA



Kuva 18

g341757

1. Tukiteline LEIKKUUYKSIKÖN HUOLTOASENNOSSA
2. Jousitappi

Lisätarvikkeet/lisävarusteet

Koneeseen on saatavana valikoima Toron hyväksymiä lisälaitteita ja -varusteita, joiden avulla voidaan parantaa ja laajentaa sen ominaisuuksia. Ota yhteys valtuutettuun huoltoliikkeeseen tai valtuutettuun Toro-jälleenmyyjään tai siirry osoitteeseen www.Toro.com, jossa on luettelo hyväksytyistä lisälaitteista ja -varusteista.

Käytä vain aitoja Toro-varaosia ja -lisävarusteita, jotta kone toimisi parhaalla mahdollisella tavalla ja sen turvasertifiointi pysyisi voimassa. Muiden valmistajien varaosat ja lisävarusteet voivat osoittautua vaarallisiksi, ja niiden käyttö voi johtaa tuotteen takuun raukeamiseen.

Käyttö

Huomaa: Koneen vasen ja oikea puoli määritellään normaalista käyttöasennosta käsin.

Ennen käyttöä

Turvallisuus ennen käyttöä

Yleinen turvallisuus

- Älä anna lasten tai kouluttamattomien henkilöiden käyttää tai huoltaa laitetta. Paikalliset säännökset saattavat asettaa rajoituksia käyttäjän iälle. Omistaja vastaa käyttäjien ja mekaanikkojen koulutuksesta.
- Tutustu laitteen turvallisen käytön ohjeisiin, ohjauslaitteisiin ja turvamerkintöihin.
- Sammuta kone, irrota virta-avain (jos on) ja odota, että kaikki liikkuvat osat ovat pysähtyneet, ennen kuin poistut käyttäjän paikalta. Anna koneen jäähtyä ennen säätöä, huoltoa, puhdistusta tai varastointia.
- Selvitä, miten kone voidaan pysäyttää ja moottori sammuttaa nopeasti.
- Tarkista, että käyttäjän pitokytkimet, turvakytkimet ja suojalaitteet ovat paikoillaan ja toimivat oikein. Älä käytä konetta, mikäli ne eivät toimi kunnolla.
- Tarkasta koneen käyttöalue ja poista siltä kaikki esineet, joita kone voi singota.

Polttoaineturvallisuus

- Käsittele polttoainetta erittäin varovasti. Se on tulenarkaa, ja höyryt räjähtävät herkästi.
- Sammuta savukkeet, sikarit, piiput ja muut sytytyslähteet.
- Käytä vain hyväksyttyä polttoaineastiaa.
- Älä irrota polttoainesäiliön korkkia tai lisää polttoainetta säiliöön moottorin ollessa käynnissä tai kuuma.
- Älä lisää tai tyhjennä polttoainetta suljetussa tilassa.
- Älä säilytä konetta tai polttoainesäiliötä tilassa, jossa on avotuli, kipinöitä tai varmistusliekki (esimerkiksi vedenlämmitin tai muu vastaava laite).
- Jos polttoainetta roiskuu, älä yritä käynnistää moottoria. Vältä luomasta kipinälähteitä, ennen kuin polttoainehöyryt ovat hälvenneet.
- Älä täytä astioita ajoneuvon sisällä tai ajoneuvon tai perävaunun lavalla, jossa on muovipäällyste.

Aseta astiat maahan ja pois ajoneuvon läheltä ennen polttoaineen lisäämistä.

- Poista laite kuorma-autosta tai perävaunusta ja tankkaa laite, kun sen pyörillä on kosketus maahan. Jos se ei ole mahdollista, tankkaa tällainen laite mieluummin kannettavasta astiasta kuin polttoaineen jakelupistoolilla.
- Pidä pistoolia polttoainesäiliön reunaa tai astian aukkoa vasten koko tankkaamisen ajan.

Päivittäisen huollon suorittaminen

Tee päivittäiset huoltotoimenpiteet. Katso kohta [Päivittäisen huollon tarkastuslista \(sivu 24\)](#).

Moottoriöljyn määrän tarkistus

Tarkista moottoriöljyn määrä ennen jokaista käyttökertaa tai kahdeksan käyttötunnin välein. Katso kohta [Moottoriöljyn määrän tarkistus \(sivu 25\)](#).

Polttoaineen tiedot

Polttoainesäiliön tilavuus: 2,0 litraa

Suosittelut polttoaine: Lyijytön bensiini, jonka tieoktaaniluku (pumppuoktaaniluku) on vähintään 87 (RON + MON / 2).

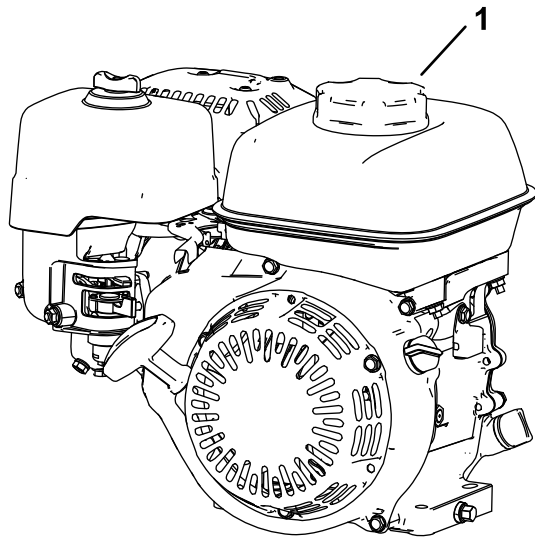
Etanoli: Enintään 10 % etanolia (bensiniin ja etanolin seosta) tai 15 % MTBE:tä (metyyli-tertiääri-butyylieetteriä) sisältävää polttoainetta voidaan käyttää. Etanoli ja MTBE eivät ole sama asia. Bensiiniä, jonka tilavuudesta enemmän kuin 15 % (E15) on etanolia, ei ole hyväksytty käyttöön.

- **Älä käytä bensiiniä, jonka tilavuudesta enemmän kuin 10 % on etanolia** (kuten 15 % etanolia sisältävä E15, 20 % etanolia sisältävä E20 tai enintään 85 % etanolia sisältävä E85).
- Metanolia sisältävää bensiiniä **ei saa** käyttää.
- **Älä** säilytä polttoainetta talven yli polttoainesäiliössä tai -astioissa, ellei polttoaineeseen ole lisätty stabilointiainetta.
- Bensiiniin **ei saa** lisätä öljyä.
- Moottori toimii parhaiten, kun käytetään vain puhdasta ja uutta, korkeintaan 30 päivää vanhaa polttoainetta.
- Muun kuin hyväksytyyn bensiinin käyttö voi aiheuttaa toimintaongelmia ja/tai moottorivaurioita, joita takuu ei välttämättä kata.

Polttoainesäiliön täyttö

1. Puhdista polttoainesäiliön korkin ympäristö ja irrota korkki säiliöstä (Kuva 19). Täytä polttoainesäiliö täyttöaukon kaulan alaosaan asti. Katso moottorin käyttöopas.

Tärkeää: Älä täytä säiliötä liian täyteen polttoainetta.



Kuva 19

g265976

1. Polttoainesäiliön korkki
-
2. Asenna polttoainesäiliön korkki paikalleen ja pyyhi mahdollisesti roiskunut polttoaine.

Leikkuunopeuden säätö

Leikkuunopeus määräytyy seuraavien koneen asetusten mukaan:

- **Kelanopeus:** Kelan nopeuden voi säätää korkeaksi tai matalaksi. Katso kohta [Kelanopeuden säätö \(sivu 16\)](#).
- **Kelan käyttöpyörän asento:** Kelan käyttöpyörät voi asettaa kahteen asentoon. Lisätietoja on leikkuuyksikön käyttöoppaassa.

Kelanopeus ja kelan käyttöpyörän asento voidaan määrittää halutulle leikkuunopeudelle seuraavan taulukon mukaisesti:

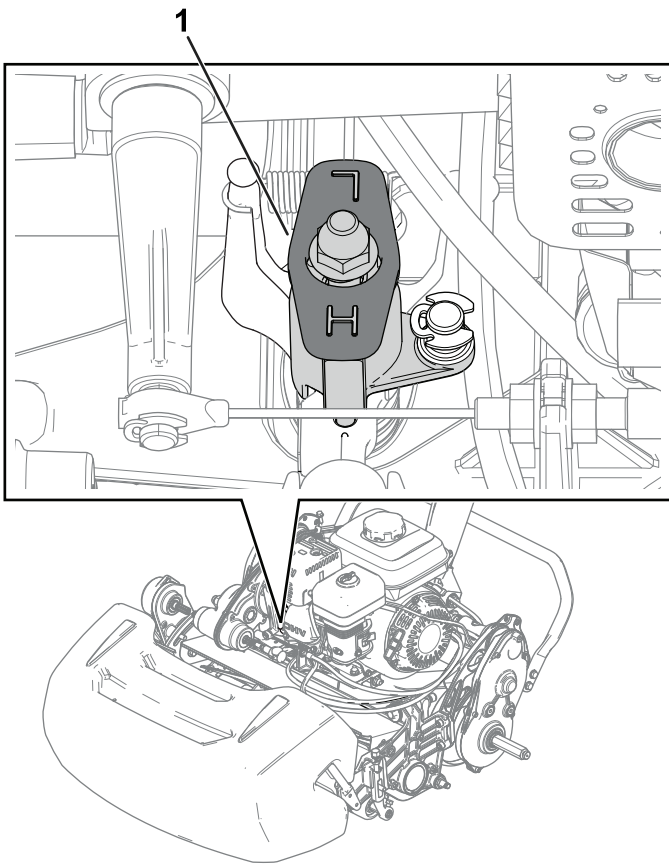
Leikkuunopeus

Kelanopeus	Hihnan asento	Leikkuuyksikkö		
		8-lehtinen	11-lehtinen	14-lehtinen
<i>Matala</i>	<i>Matala</i>	7,3 mm	5,3 mm	4,2 mm
<i>Matala</i>	<i>Korkea</i>	6,1 mm	4,4 mm	3,5 mm
<i>Korkea</i>	<i>Matala</i>	5,9 mm	4,3 mm	3,4 mm
<i>Korkea</i>	<i>Korkea</i>	5,0 mm	3,6 mm	2,8 mm

Kelanopeuden säätö

Säädä kelanopeutta kelanopeuden säätönupilla (Kuva 20).

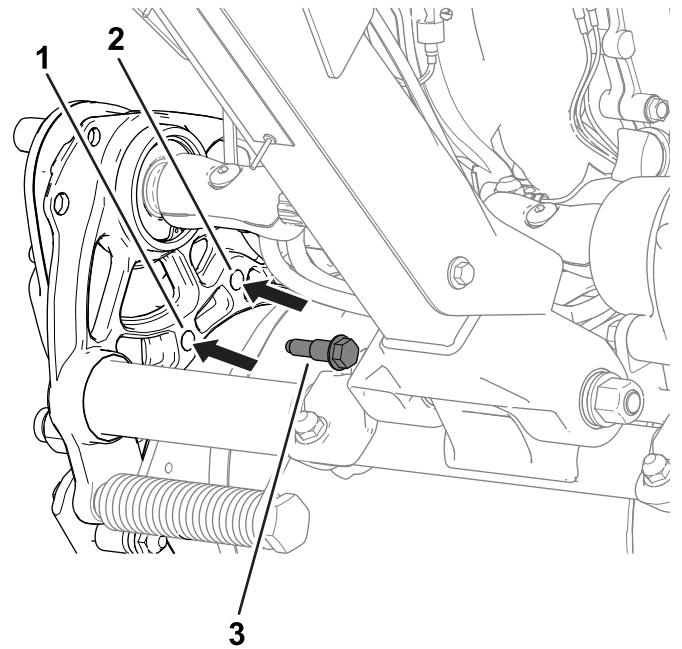
- **Korkea kelanopeus:** käännä nuppia niin, että nupin päällä oleva H on kohti koneen etuosaa.
- **Matala kelanopeus:** käännä nuppia niin, että nupin päällä oleva L on kohti koneen etuosaa.



Kuva 20

g275053

1. Kelanopeuden säätönuppi (kuvassa korkean kelanopeuden asennossa)



Kuva 21

Kuvassa koneen vasen puoli

g277026

1. Asenna olkatappi tähän kohtaan MATALAA asentoa varten.
2. Asenna olkatappi tähän kohtaan KORKEAA asentoa varten.
3. Olkatappi
3. Kohdista alustan reiät käytön kotelon reikiin.
4. Kiinnitä käytön kotelo alustaan (Kuva 21) aikaisemmin irrotetuilla olkatapeilla.
5. Siirrä tukiteline SIVUUN. Katso kohta Tukiteline (sivu 13).

Vetorummun asennon säätö

Vetorumpu voidaan säätää kahteen asentoon:

- **MATALA** asento: käytä tätä asentoa alhaisemmalla leikkuukorkeudella leikkaamista varten (esim. golfviheriön leikkaaminen).
 - **KORKEA** asento: käytä tätä asentoa korkeammalla leikkuukorkeudella leikkaamista varten (esim. golfkentän tiiauspaikan leikkaaminen).
1. Siirrä tukiteline KULJETUSPYÖRIEN HUOLLON asentoon. Katso kohta Tukiteline (sivu 13).
 2. Irrota koneen kummallakin puolella olevat olkatapit (Kuva 21), jotka kiinnittävät rumpukäytön kotelon alustaan.

Kahvan korkeuden säätö

Kahvan korkeuden säätimellä voi säätää kahvan korkeuden sopivaan käyttöasentoon. Katso kohta [Kahvan korkeuden säädin \(sivu 13\)](#).

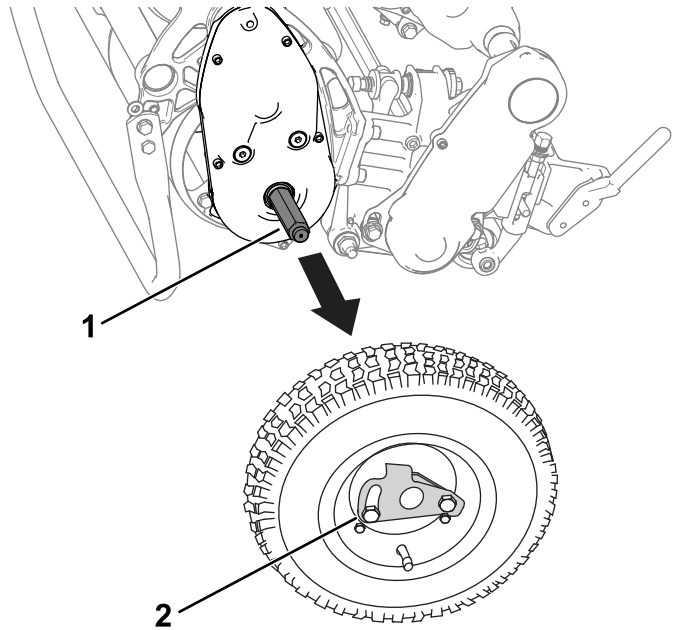
Koneen kuljetus työalueelle

Koneen kuljetus kuljetuspyörien avulla

Kuljetuspyörien avulla konetta voidaan kuljettaa lyhyitä matkoja.

1. Asenna kuljetuspyörät. Katso kohta [Kuljetuspyörien asennus \(sivu 22\)](#).
2. Varmista, että vetovipu ja kelan käyttövipu ovat VAPAA-asennossa.

3. Käynnistä moottori. Katso kohta [Moottorin käynnistys \(sivu 20\)](#).
4. Aseta kaasuvipu HIDAS-asentoon. Kallista koneen etuosaa hitaasti ylöspäin, jotta vetopyörä kytkeytyy, ja lisää hitaasti moottorin pyörimisnopeutta.
5. Käytä leikkuria halutulla ajonopeudella säätämällä kaasua ja kuljeta kone haluamaasi määränpähän.



Kuva 22

g274946

1. Akseli
2. Pyörän lukituspidike

Koneen kuljetus perävaunun avulla

Käytä koneen kuljetukseen perävaunua, jos sitä kuljetetaan pitkiä matkoja. Ole varovainen lastatessasi konetta perävaunuun tai poistaessasi konetta perävaunusta.

1. Aja kone varovasti perävaunuun.
2. Sammuta moottori, kytke seisontajarru ja käännä polttoaineventtiili POIS-asentoon.
3. Käytä täysleveää ramppia lastatessasi konetta perävaunuun tai lavalle.
4. Kiinnitä kone tukevasti perävaunuun.

Huomaa: Konetta voidaan kuljettaa Toro Trans Pro -perävaunulla. Perävaunun *käyttöoppaassa* on ohjeet perävaunun lastaukseen.

Tärkeää: Älä käytä moottoria perävaunussa kuljetuksen aikana, sillä se saattaa vahingoittaa konetta.

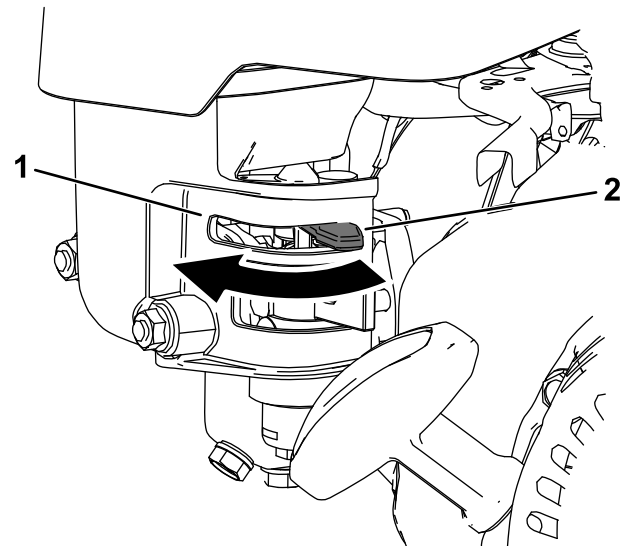
Kuljetuspyörien irrotus

1. Vapauta kytkinsanka, laske moottorin käyntinopeutta kaasuvivulla ja sammuta moottori.
2. Siirrä tukiteline KULJETUSPYÖRIEN HUOLTOASENTOON. Katso kohta [Tukiteline \(sivu 13\)](#).
3. Irrota kuljetuspyörät työntämällä pyörien lukituspidikkeet pois akseleista ([Kuva 22](#)).

4. Laske laite varovasti tukitelineeltä työntämällä laitetta hitaasti eteenpäin tai nostamalla laitteen alemmaa kahvaa, jolloin tukiteline ponnahtaa takaisin SÄILYTYSASENTOON. Katso kohta [Tukiteline \(sivu 13\)](#).

Rikastinvivun käyttö

Käytä rikastinvivua apuna kylmän moottorin käynnistyksessä. Aseta vipu RIKASTUS-asentoon, kun käynnistät kylmää moottoria. Siirrä vipu moottorin käynnistyttyä KÄYNNISSÄ-asentoon.



Kuva 23

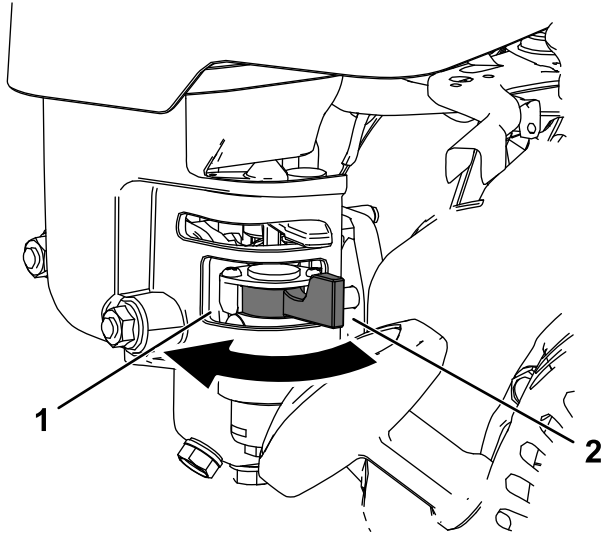
g273508

1. Rikastinvipu – RIKASTUS-asento
2. Rikastinvipu – KÄYNNISSÄ-asento

Polttoaineen sulkuventtiilin avaaminen ja sulkeminen

Polttoaineen virtausta moottoriin voi ohjata polttoaineen sulkuventtiilin avulla seuraavasti:

- Avaa polttoaineventtiili kääntämällä polttoaineen sulkuvipua narukäynnistimen kahvan suuntaan (Kuva 24).
- Sulje polttoaineventtiili kääntämällä polttoaineen sulkuvipua pois päin narukäynnistimen kahvasta (Kuva 24).



Kuva 24

1. Polttoaineen sulkuvipu
KIINNI-asennossa
2. Polttoaineen sulkuvipu
AUKI-asennossa

Käytön aikana

Turvallisuus käytön aikana

Yleinen turvallisuus

- Omistaja ja käyttäjä voivat estää loukkaantumisia tai omaisuusvahinkoja aiheuttavat tapaturmat ja ovat siksi vastuussa niistä.
- Pukeudu asianmukaisesti. Käytä silmäsuojaimia, pitkiä housuja, tukevia liukastumisen estäviä kenkiä ja kuulosuojaimia. Sido pitkät hiukset. Älä käytä löysiä vaatteita tai riippuvia koruja.
- Älä käytä konetta sairaana, väsyneenä tai alkoholin tai huumaavien aineiden vaikutuksen alaisena.
- Koneen käyttö vaatii käyttäjän täyden huomion. Jos käyttäjän huomio keskittyy muualle, saattaa seurata henkilö- tai omaisuusvahinko.
- Varmista ennen koneen käynnistämistä, että kaikki käytöt ovat vapaalla ja että seisontajarru

on kytketty. Käynnistä kone ollessasi käyttäjän paikalla.

- Älä päästä sivullisia ja lapsia käyttöalueelle. Jos läsnä on oltava työtovereita, varmista, että ruohonkeräin on asennettu koneeseen.
- Käytä konetta vain, kun näkyvyys on hyvä, jotta vältät kuopat ja piilevät vaarat.
- Älä käytä konetta ukonilman aikana.
- Ole varovainen, kun leikkaat märkää nurmikkoa. Epävakaalla alustalla on helppo liukastua ja kaatua.
- Älä pane käsiä tai jalkoja leikkuuyksikköön.
- Varmista ennen peruuttamista, että reitti on vapaa, katsomalla taakse ja alas.
- Ole varovainen lähestyessäsi kulmia, joissa on huono näkyvyys, pensaita, puita tai muita näköesteitä.
- Pysäytä leikkuuyksikkö aina, kun et leikkaa ruohoa.
- Kytke leikkuuyksikön käyttö pois ja sammuta kone ennen leikkuukorkeuden säätämistä.
- Älä koskaan käytä moottoria tilassa, johon voi kertyä pakokaasuja.
- Älä jätä käynnissä olevaa konetta ilman valvontaa.
- Toimi seuraavasti ennen käyttäjän paikalta poistumista:
 - Pysäköi kone tasaiselle alustalle.
 - Vapauta leikkuuyksiköt.
 - Kytke seisontajarru.
 - Sammuta koneen moottori ja irrota virta-avain (jos varusteena).
 - Odota, että kaikki liikkuvat osat ovat pysähtyneet.
- Katkaise koneesta virta ennen kuin tyhjennät keräimen.
- Älä koske moottoriin, äänenvaimentimeen tai pakoputkeen moottorin ollessa käynnissä tai pian sen sammuttamisen jälkeen, sillä nämä osat voivat olla polttavan kuumia.
- Sammuta kone ja kytke leikkuuyksikkö pois käytöstä seuraavissa tilanteissa:
 - ennen polttoainesäiliön täyttämistä
 - ennen tukkeuman poistamista
 - ennen ruohonkeräimen irrottamista
 - ennen leikkuuyksikön tarkistusta, puhdistusta tai huoltoa
 - jos laite osuu esteeseen tai tärisee epätavallisesti: tarkasta, onko leikkuuyksikössä

vaurioita, ja korjaa ne ennen koneen käynnistämistä ja käyttämistä

- ennen käyttäjän paikalta poistumista.
- Käytä vain The Toro® Companyn hyväksymiä lisälaitteita ja -varusteita.

Turvallisuus rinteissä

- Rinteissä on huomattava koneen hallinnan menettämisen ja kaatumisen vaara. Tällaiset onnettomuudet voivat aiheuttaa vakavan tapaturman tai kuoleman. Käyttäjä on vastuussa turvallisesta käytöstä rinteissä. Koneen käyttö rinteissä edellyttää erityistä huolellisuutta. Suorita seuraavat toimenpiteet ennen koneen käyttöä rinteessä:
 - Lue ja sisäistä käyttöoppaassa ja koneessa olevat rinnekäytön ohjeet.
 - Arvioi leikkuupaikan olosuhteet ja määritä niiden perusteella, onko rinne turvallinen koneen käyttöön. Tee arviointi huolellisesti ja harkiten. Maaston muutokset, kuten kosteus, saattavat vaikuttaa nopeasti koneen toimintaan rinteessä.
- Käytä konetta poikittain rinteissä, älä koskaan ylös ja alas. Vältä käyttöä erittäin jyrkillä tai liukkailla rinteillä. Epävakaalla alustalla on helppo liukastua ja kaatua.
- Tunnista vaarat rinteiden juurella. Älä käytä konetta pudotusten, oijen, vallien, vesiesteiden tai muiden vaarojen lähellä. Kone voi kaatua yllättäen, jos pyörä menee reunan yli tai jos reuna sortuu. Pidä turvaväli koneen ja mahdollisten vaarapaikkojen välillä. Käytä tällaisilla alueilla käsikäyttöistä työkalua.
- Vältä koneen käynnistämistä, pysäyttämistä tai kääntämistä rinteissä. Vältä nopeuden tai suunnan äkillistä muuttamista. Käänny hitaasti ja vähän kerrallaan.
- Älä käytä konetta olosuhteissa, joissa pito, ohjaus tai vakaus ovat kyseenalaisia. Huomaa, että koneen käyttö märässä ruohossa, poikittain rinteissä tai alamäessä saattaa johtaa koneen pidon menettämiseen. Pidon menetys vetopyörissä saattaa aiheuttaa luisumisen sekä jarrujen ja ohjauksen hallinnan menetyksen. Laitte voi liukua, vaikka pysäyttäisit vetopyörät.
- Poista tai merkitse esteet, kuten ojat, kuopat, urat, töyssyt, kivet tai muut piilevät vaarat. Korkea ruoho voi peittää esteet. Maaston epätasaisuudet voivat kaataa koneen.
- Jos menetät laitteen hallinnan, pysy poissa koneen kulkusuunnasta.
- Pidä vaihde kytkettynä, kun ajat rinnettä alas. Älä laskeudu alamäkeen vapaalla (koskee ainoastaanvaihteistolla varustettuja yksiköitä).

Moottorin käynnistys

Huomaa: Tässä osassa käsiteltävien ohjauslaitteiden kuvat ja kuvaukset ovat kohdassa [Ohjauslaitteet \(sivu 12\)](#).

Huomaa: Varmista, että sytytystulpan johto on kiinnitetty sytytystulppaan.

1. Varmista, että vetovipu on VAPAA-asennossa.
2. Varmista, että polttoaineen sulkuventtiili on avoinna. Katso kohta [Polttoaineen sulkuventtiilin avaaminen ja sulkeminen \(sivu 19\)](#).
3. Siirrä virtakytkin KÄYNNISSÄ-asentoon.
4. Lisää moottorin käyntinopeutta kaasuvivulla.
5. Aseta rikastinvipu RIKASTUS- ja KÄYNNISSÄ-asentojen puoliväliin käynnistäessäsi kylmää moottoria. Katso kohta [Rikastinvivun käyttö \(sivu 18\)](#).

Huomaa: Rikastinta ei ehkä tarvita, kun käynnistetään lämmintä moottoria.

6. Vedä narukäynnistimen kahvaa ulospäin, kunnes se kytkeytyy, ja käynnistä sitten moottori vetämällä kahvaa voimakkaasti.

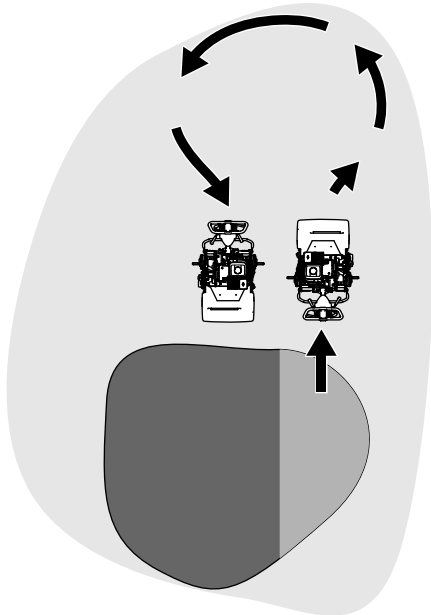
Tärkeää: Älä vedä narukäynnistimen narua ääriasentoon tai päästä irti käynnistimen kahvasta narun ollessa ulkona, sillä naru voi katketa ja käynnistin voi vaurioitua.

7. Siirrä rikastinvipu KÄYNNISSÄ-asentoon, kun moottori lämpenee.

Käyttövihjeitä

Tärkeää: Leikkuujäte toimii leikkuun aikana voiteluaineen tavoin. Leikkuuyksikön liiallinen käyttö ilman leikkuujätteitä saattaa vaurioittaa leikkuuyksikköä.

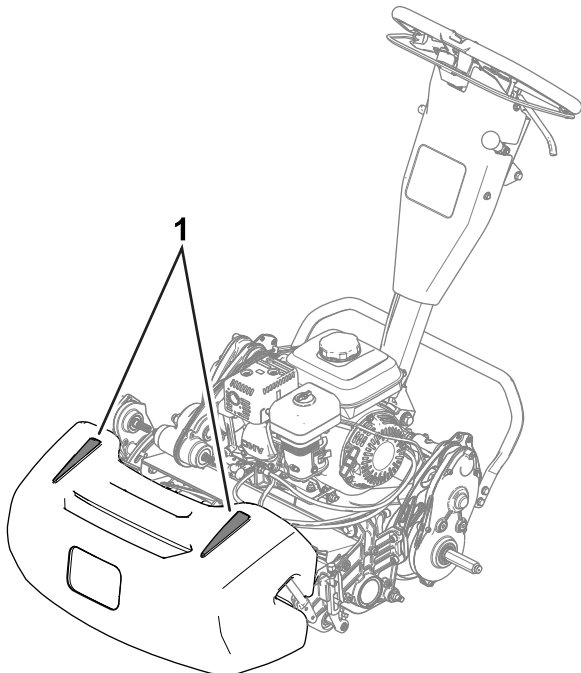
- Leikkaa ruohoa suoraan eteen ja taaksepäin viheriön poikki.
- Vältä pyörivää liikettä tai koneen kääntämistä viheriöllä, jotta nurmi ei vaurioidukaan.
- Käännä kone viheriön ulkopuolella nostamalla leikkuukelaa (paina kahva alas) ja tekemällä vectorummulla pisaran muotoinen käänнос ([Kuva 25](#)).



Kuva 25

g271799

- Leikkaa normaalilla kävelynopeudella. Nopea vauhti säästää vain hieman aikaa, ja tuloksena on huonolaatuinen leikkuujälki.
- Suora linja ja sopiva etäisyys edellisen leikkuradan reunasta on helpompi säilyttää ruohonkeräimessä olevien ohjausviivojen avulla (Kuva 26).



Kuva 26

g272991

1. Ohjausviivat

Koneen käyttö heikossa valaistuksessa

Jos konetta käytetään heikossa valaistuksessa, käytä LED-valosarjaa. Sarjan saa valtuutetulta Toro-jälleenmyyjältä.

Tärkeää: Älä käytä tässä koneessa muita valojärjestelmiä, sillä ne eivät toimi oikein moottorin tuottaman vaihtovirran kanssa.

Ohjauslaitteiden käyttö ruohonleikkuun aikana

1. Käynnistä moottori, aseta kaasuvipu alhaiselle nopeudelle, nosta leikkuuyksikkö painamalla kahva alas, kytke vetopyörä ja kuljeta kone viheriön reunalle.
2. Pysäytä kone viheriön reunalle.
3. Kytke leikkuuyksikkö leikkuuyksikön käyttövivulla, lisää kaasua, kunnes kone liikkuu haluamallasi nopeudella, kytke vetopyörä ja aja kone viheriölle, laske leikkuuyksikkö maahan ja aloita leikkuu.

Moottorin sammutus

1. Vapauta kytkinsanka.
2. Siirrä kaasuvipu HIDAS-asentoon.
3. Siirrä virtakytkin PYSÄYTYS-asentoon.
4. Sulje polttoaineen sulkuventtiili ennen koneen varastoimista tai kuljettamista.

Käytön jälkeen

Turvallisuus käytön jälkeen

Yleinen turvallisuus

- Sammuta kone, irrota virta-avain (jos on) ja odota, että kaikki liikkuvat osat ovat pysähtyneet, ennen kuin poistut käyttäjän paikalta. Anna koneen jäähtyä ennen säätöä, huoltoa, puhdistusta tai varastointia.
- Ehkäise tulipalovaara puhdistamalla kone ruhosta ja leikkuujätteistä. Puhdista öljy- ja polttoaineroiskeet.
- Anna moottorin jäähtyä ennen koneen varastointia suljettuun tilaan.
- Älä säilytä konetta tai polttoainesäiliötä tilassa, jossa on avotuli, kipinöitä tai varmistusliekki

(esimerkiksi vedenlämmitin tai muu vastaava laite).

- Pienennä kaasusetusta ennen moottorin sammuttamista ja sulje polttoaineen sulkuventtiili (jos varusteena) leikkuun jälkeen.

Ohjauslaitteiden käyttö ruohonleikkuun jälkeen

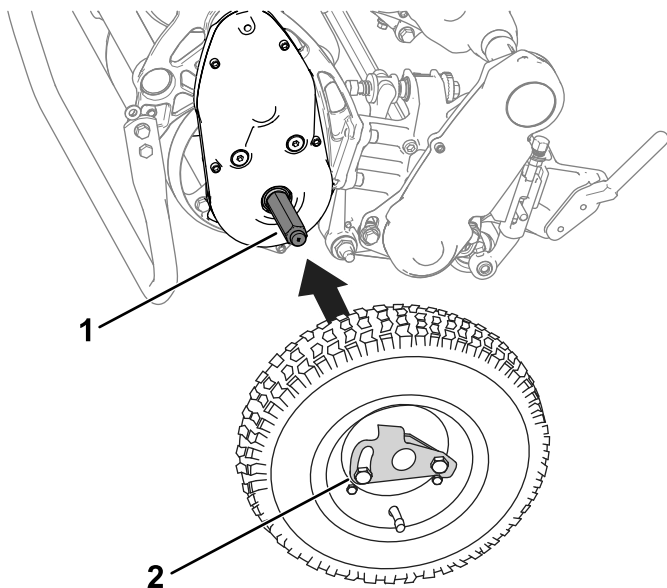
1. Aja kone pois viheriöltä, nosta leikkuuyksikkö painamalla kahvaa alas, vapauta kytkinsanka, vapauta leikkuuyksikkö ja sammuta moottori.
2. Irrota ruohonkeräin ja tyhjennä ruohonkeräin leikkujätteestä.
3. Asenna ruohonkeräin koneeseen ja siirrä kone varastoon.

Koneen kuljetus

Siirrä kone leikkuun jälkeen pois työalueelta. Katso kohta [Koneen kuljetus kuljetuspyörien avulla \(sivu 17\)](#) tai [Koneen kuljetus perävaunun avulla \(sivu 18\)](#).

Kuljetuspyörien asennus

1. Siirrä tukiteline KULJETUSPYÖRIEN HUOLTOASENTOON. Katso kohta [Tukiteline \(sivu 13\)](#).
2. Liu'uta pyörä akseliin ([Kuva 27](#)).



Kuva 27

g273510

1. Akseli
2. Pyörän lukituspidike

3. Käännä pyörän lukituspidike ([Kuva 27](#)) pois päin pyörän keskiöstä, jotta se pääsee liukumaan kauemmas akselille.

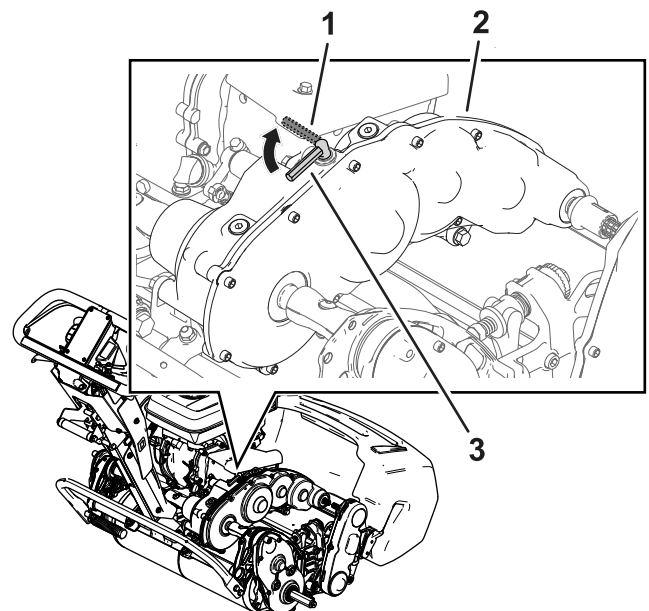
4. Pyöritä pyörää edestakaisin, kunnes se liukuu kokonaan akselille ja lukituspidike kiinnittyy tukevasti akselin uraan.
5. Tee samat toimenpiteet laitteen vastakkaisella puolella.
6. Laske kone varovasti tukitelineeltä.

Vaihteiston kytkentä ja irtikytkentä

Rumpu voidaan kytkeä irti vaihteistosta, jolloin konetta voidaan siirtää. Vaihteisto on kytkettävä irti, kun konetta joudutaan siirtämään moottoria käynnistämättä (esim. huolto suljetussa tilassa).

Ennen koneen käyttöä on varmistettava, että vaihteisto on kytketty.

1. Vetopyörän kytkentävipu on vaihteiston kotelossa ([Kuva 25](#)).



Kuva 28

g272196

1. Vetopyörän kytkentävipu IRTIKYTKETTY-asennossa
2. Vaihteiston kotelo
3. Vetopyörän kytkentävipu KYTKETTY-asennossa

2. Vaihteiston kytkentä ja irtikytkentä suoritetaan seuraavasti:

- **Vaihteiston irtikytkentä:** käännä vipu IRTIKYTKETTY-asentoon.
- **Vaihteiston kytkentä:** käännä vipu KYTKETTY-asentoon.

Kunnossapito

▲ VAARA

Koneen kunnossapidon laiminlyönti voi aiheuttaa koneen järjestelmien ennenaikaisen viottumisen, mikä voi johtaa käyttäjän tai sivullisten loukkaantumiseen.

Pidä kone hyvin huollettuna ja hyvässä toimintakunnossa näiden ohjeiden mukaisesti.

Huomaa: Koneen vasen ja oikea puoli määritellään normaalista käyttöasennosta käsin.

Tärkeää: Älä kallista konetta yli 25:tä astetta. Jos konetta kallistetaan yli 25 astetta, öljyä alkaa vuotaa palotilaan ja/tai polttoainetta alkaa vuotaa polttoainesäiliön korkista.

Tärkeää: Lisää huoltotoimenpiteitä on moottorin käyttöoppaassa.

Turvallisuus huollon aikana

- Suorita seuraavat toimenpiteet ennen käyttäjän paikalta poistumista:
 - Pysäköi kone tasaiselle alustalle.
 - Siirrä kaasun alhaisen joutokäyntinopeuden asentoon.
 - Vapauta leikkuuyksiköt.
 - Varmista, että veto on vapaalla.
 - Kytke seisontajarru.
 - Sammuta koneen moottori ja irrota virta-avain (jos varusteena).
 - Odota, että kaikki liikkuvat osat ovat pysähtyneet.
- Anna koneen osien jäähtyä ennen huollon suorittamista.
- Jos mahdollista, älä huolla konetta sen ollessa käynnissä. Pysy etäällä liikkuvista osista.
- Jos moottorin on oltava käynnissä huoltosäädön aikana, pidä kädet, jalat, vaatteet ja kaikki

kehon osat etäällä leikkuuyksiköstä, lisälaitteista ja liikkuvista osista. Sivulliset on pidettävä työskentelyalueen ulkopuolella.

- Vähennä tulipalon vaaraa poistamalla ruoho ja leikkuujäte leikkuuyksiköstä, käytöstä, äänenvaimentimesta, jäähdytysmäleikoista ja moottorista. Puhdista öljy- ja polttoaineroiskeet.
- Pidä kaikki osat hyvässä kunnossa. Vaihda kuluneet tai vaurioituneet osat ja tarrat. Asenna puuttuvat osat ja tarrat. Huolehdi, että kaikki kiinnitystarvikkeet ovat tiukasti kiinni, jotta konetta on turvallista käyttää.
- Tarkista ruohonkeräimen osat säännöllisesti ja vaihda ne tarvittaessa.
- Käytä vain Toro-alkuperäisvaraosia, jotta kone toimii turvallisesti ja parhaalla mahdollisella tavalla. Muiden valmistajien varaosat voivat osoittautua vaarallisiksi, ja niiden käyttö voi johtaa tuotteen takuun raukeamiseen.
- Jos ajoneuvo vaatii suurehkoja korjauksia tai tarvitset apua, ota yhteys valtuutettuun Toro-jälleenmyyjään.

Kunnossapitotaulukko

Huoltoväli	Huoltotoimenpide
20 ensimmäisen käyttötunnin jälkeen	<ul style="list-style-type: none">• Vaihda moottoriöljy.
Aina ennen käyttöä tai päivittäin	<ul style="list-style-type: none">• Tarkista moottoriöljyn määrä.• Tarkista ilmasuodatinpanokset.
50 käyttötunnin välein	<ul style="list-style-type: none">• Puhdista ilmasuodatinpanokset.
100 käyttötunnin välein	<ul style="list-style-type: none">• Vaihda moottoriöljy.• Tarkista ja säädä sytytystulppa. Vaihda se tarvittaessa.
300 käyttötunnin välein	<ul style="list-style-type: none">• Vaihda suodattimen paperipanos (useammin, jos käyttöolosuhteet ovat pölyiset).• Vaihda sytytystulppa.

Päivittäisen huollon tarkastuslista

Tärkeää: Ota tästä sivusta kopioita.

Tarkistettavat kohdat	Viikolle:						
	Ma	Ti	Ke	To	Pe	La	Su
Tarkista jarrun lukitusvivun toiminta.							
Tarkista polttoaineen määrä.							
Tarkista moottoriöljyn määrä.							
Tarkista ilmansuodatin.							
Puhdista moottorin jäähdytysrivat.							
Kuuntele, kuuluuko moottorista epätavallisia ääniä.							
Kuuntele, kuuluuko käytettäessä epätavallisia ääniä.							
Tarkista kelan ja kiinteän terän kohdistus.							
Tarkista leikkuukorkeussäätö.							
Korjaa maalipinnan vauriot.							
Puhdista kone.							

Todetut viat

Tarkastuksen suoritti:		
Vika	Päivämäärä	Huomio

Huoltoa edeltävät toimenpiteet

Koneen valmistelu huoltoa varten

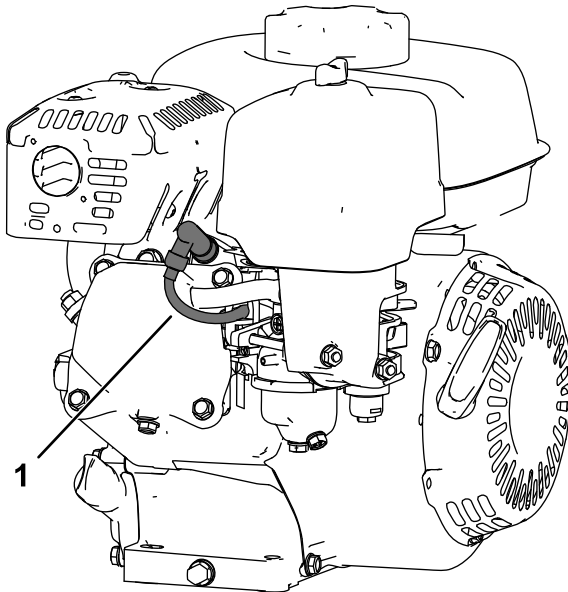
⚠ VAARA

Joku voi käynnistää moottorin huollon tai säätämisen aikana. Moottorin käynnistys vahingossa voi aiheuttaa vakavan tapaturman käyttäjälle tai sivullisille.

Vapauta kytkinsanka, kytke seisontajarru ja irrota sytytystulpan johto ennen huoltoa. Työnnä johto sivuun, jotta se ei vahingossa kosketa sytytystulppaa.

Tee seuraavat toimenpiteet ennen koneen huoltoa, puhdistusta ja säätöä.

1. Pysäköi kone tasaiselle alustalle.
2. Sammuta moottori.
3. Kytke seisontajarru.
4. Odota, kunnes kaikki liikkuvat osat ovat pysähtyneet, ja anna moottorin jäähtyä ennen säätämistä, varastoimista tai korjaamista.
5. Irrota sytytystulpan johto (Kuva 29).



Kuva 29

g265998

1. Sytytystulpan johto

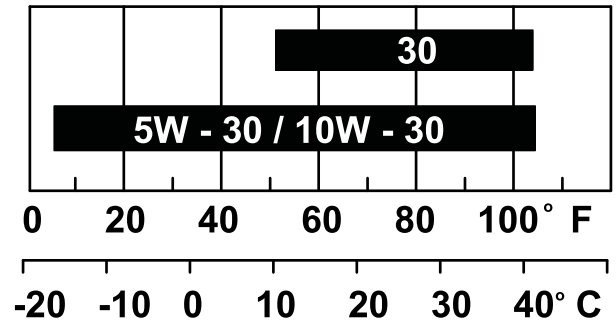
Moottorin huolto

Moottorin turvallinen käyttö

- Älä muuta kierrosnopeussäätimen nopeutta tai käytä moottoria ylikierroksilla.
- Käytä moottoria, kunnes polttoaine loppuu, tai poista polttoaine käsipumpulla, älä koskaan lapolla. Jos joudut tyhjentämään polttoainesäiliön, tee se ulkona.

Moottoriöljyn huolto

Täytä kampikammio noin 0,56 litralla viskositeetiltaan oikeaa öljyä ennen käynnistystä. Moottorissa voidaan käyttää korkealaatuista öljyä, jonka API-huoltoluokitus (American Petroleum Institute) on vähintään SJ. Valitse sopiva öljyn viskositeetti (paino) ympäristön lämpötilan mukaan. Kuva 30 näyttää lämpötilan mukaiset viskositeettisuositukset.



g013375

g013375

Kuva 30

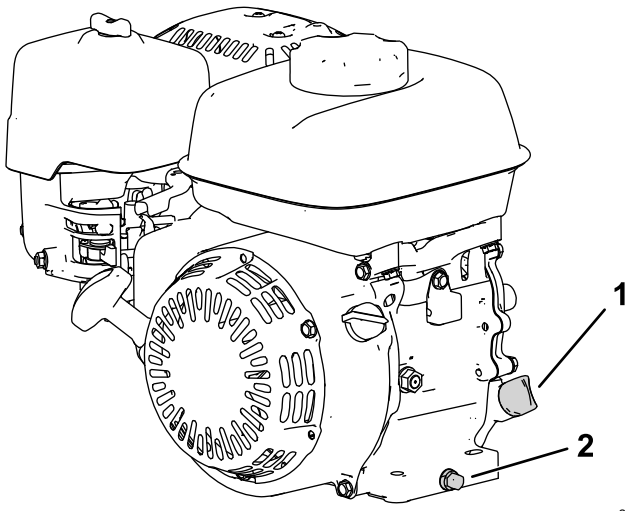
Huomaa: Moniasteöljyt (5W-20, 10W-30 ja 10W-40) lisäävät öljyn kulutusta. Tarkista moottoriöljyn määrä useammin, jos käytät näitä öljyjä.

Moottoriöljyn määrän tarkistus

Huoltoväli: Aina ennen käyttöä tai päivittäin

Paras hetki tarkistaa moottoriöljyn määrä on silloin, kun moottori on jäähtynyt tai ennen kuin käynnistät moottorin työpäivän alussa. Jos moottori on jo ollut käynnissä, anna öljyn valua takaisin öljypohjaan ainakin kymmenen minuutin ajan ennen kuin tarkistat moottoriöljyn määrän.

1. Sammuta moottori ja odota, kunnes kaikki liikkuvat osat ovat pysähtyneet. Katso kohta [Moottorin sammutus \(sivu 21\)](#).
2. Aseta kone siten, että moottori on vaakasuorassa, ja puhdista öljyn täyttöputken ympärillä oleva alue (Kuva 31).

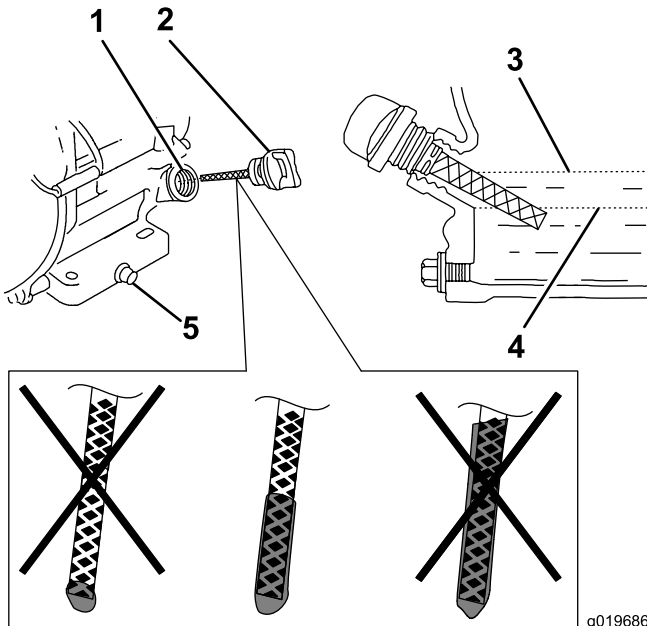


Kuva 31

g266053

1. Mittatikku
2. Tyhjennystulppa ja aluslaatta

3. Irrota mittatikku kääntämällä sitä vastapäivään.
4. Irrota mittatikku ja pyyhi sen pää puhtaaksi.
5. Asenna mittatikku kokonaan öljyntäyttöputkeen, **mutta älä kierrä sitä kiinni.**
6. Irrota mittatikku ja tarkista moottorin öljymäärä (Kuva 32).



g019686
g019686

Kuva 32

1. Täyttöputki
2. Mittatikku
3. Yläraja
4. Alaraja
5. Tyhjennystulppa

7. Jos moottorin öljymäärä ei ole oikea, lisää tai tyhjennä öljyä oikealle tasolle. Katso kohta [Moottoriöljyn määrän tarkistus \(sivu 15\)](#).

Moottoriöljyn vaihto

Huoltoväli: 20 ensimmäisen käyttötunnin jälkeen/Ensimmäisen kuukauden jälkeen (kumpi saavutetaan ensin)

100 käyttötunnin välein/Kuuden kuukauden välein (kumpi saavutetaan ensin)

⚠ VAARA

Öljy voi olla kuumaa moottorin käytön jälkeen. Kuuma moottoriöljy voi aiheuttaa vakavia vammoja.

Älä koske kuumaan moottoriöljyyn.

1. Sammuta moottori ja odota, kunnes kaikki liikkuvat osat ovat pysähtyneet. Katso kohta [Moottorin sammutus \(sivu 21\)](#).
 2. Aseta tyhjennystulpan alle astia öljyä varten.
 3. Irrota tyhjennystulppa, aluslaatta ja mittatikku (Kuva 31).
 4. Aseta moottori niin, että öljy valuu moottorista.
 5. Kun öljy on tyhjentynyt kokonaan, siirrä moottori vaakasuoraan asentoon ja asenna tyhjennystulppa ja uusi aluslaatta.
- Huomaa:** Toimita käytetty öljy valtuutetun jälleenkäsittelylaitoksen hävitettäväksi.
6. Kaada öljyä hitaasti öljyntäyttöaukkoon, kunnes öljy on oikealla tasolla.
 7. Varmista mittatikulla, että öljymäärä on oikea. Katso kohta [Moottoriöljyn määrän tarkistus \(sivu 25\)](#).
 8. Kierrä mittatikku öljyntäyttöaukkoon.
 9. Puhdista mahdolliset öljyroiskeet.
 10. Kytke johto sytytystulppaan.

Ilmanpuhdistimen huolto

Huoltoväli: Aina ennen käyttöä tai päivittäin

50 käyttötunnin välein/Kolmen kuukauden välein (kumpi saavutetaan ensin)

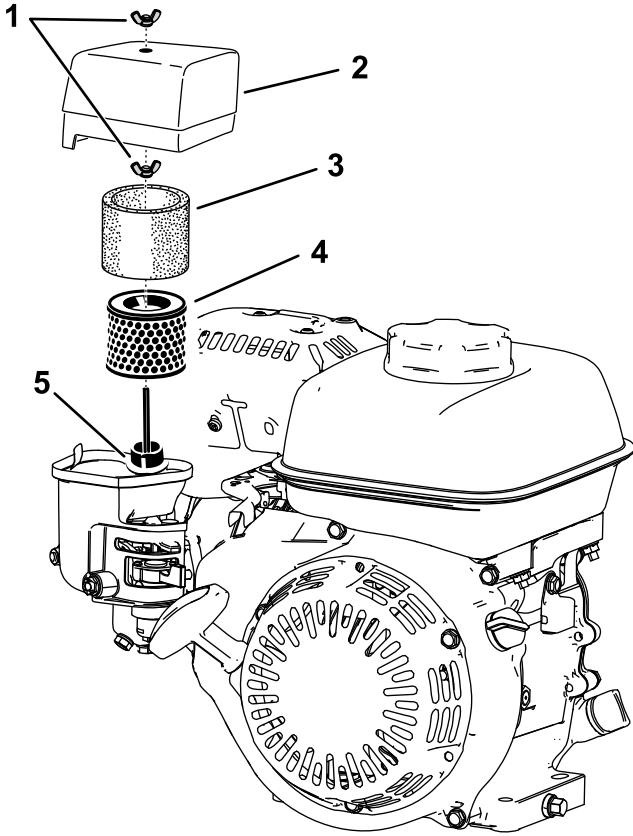
300 käyttötunnin välein/Vuosittain (kumpi saavutetaan ensin)

Tärkeää: **Älä käytä moottoria ilman ilmansuodatinkokoonpanoa; seurauksena voi olla erittäin vakava moottorivaurio.**

1. Sammuta moottori ja odota, kunnes kaikki liikkuvat osat ovat pysähtyneet. Katso kohta [Moottorin sammutus \(sivu 21\)](#).
2. Irrota siipimutteri, jolla ilmanpuhdistimen suojuksen on kiinnitetty (Kuva 33).
3. Irrota ilmanpuhdistimen suojuksen.

Huomaa: Varmista, että ilmanpuhdistimen suojuksesta ei putoa likaa tai roskia suodattimen kantaan.

4. Irrota vaahtomuovi- ja paperipanos suodattimen kannasta.
5. Irrota vaahtomuovipanos paperipanoksesta.
6. Tarkasta vaahtomuovi- ja paperipanokset ja vaihda ne, jos ne ovat vaurioituneet tai hyvin likaiset.



Kuva 33

g265999

- | | |
|----------------------------|----------------------------|
| 1. Siipimutteri | 4. Suodattimen paperipanos |
| 2. Ilmanpuhdistimen suojus | 5. Tiiviste ja ilmakanava |
| 3. Vaahtomuovipanos | |

7. Puhdista paperipanos liasta napauttamalla sitä kevyesti.

Huomaa: Älä harjaa likaa paperipanoksesta, sillä harjaaminen työntää lian kuituihin. Vaihda panos, jos lika ei poistu siitä napauttamalla.

8. Puhdista vaahtomuovipanos lämpimällä saippuavedellä tai syttymättömällä liuotainaineella.

Huomaa: Älä puhdista vaahtomuovipanos bensiinillä, sillä bensiini voi aiheuttaa tulipalon tai räjähdyksen.

9. Huuhtele ja kuivaa vaahtomuovipanos huolellisesti.

10. Pyyhi lika kannasta ja suojuksesta kostealla liinalla.

Huomaa: Varmista, että kaasuttimeen johtavaan ilmaputkeen ei pääse likaa ja roskia.

11. Asenna ilmanpuhdistimen panokset ja varmista, että ne ovat oikein paikoillaan. Asenna alempi siipimutteri.
12. Asenna suojus ja kiinnitä se asentamalla ylempi siipimutteri.

Sytytystulpan huolto

Huoltoväli: 100 käyttötunnin välein/Kuuden kuukauden välein (kumpi saavutetaan ensin)

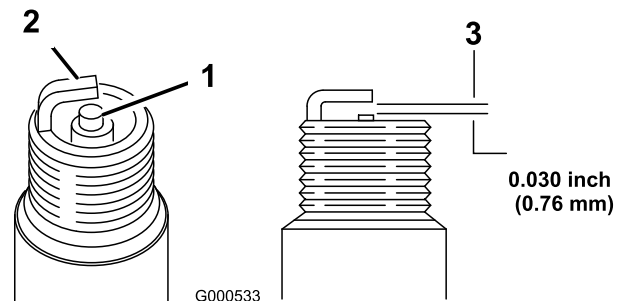
300 käyttötunnin välein/Vuosittain (kumpi saavutetaan ensin)

Käytä NGK BPR6ES -sytytystulppaa tai vastaavaa.

1. Sammuta moottori ja odota, kunnes kaikki liikkuvat osat ovat pysähtyneet. Katso kohta [Moottorin sammutus \(sivu 21\)](#).
2. Puhdista sytytystulpan ympäristö.
3. Irrota sytytystulppa sylinterinkannesta.

Tärkeää: Vaihda viallinen tai likainen sytytystulppa. Älä hiekkapuhalla, raaputa tai puhdista elektrodeja, sillä tulpasta saattaa irrota karstaa sylinteriin, mikä voi vaurioittaa moottoria.

4. Aseta sytytystulpan kärkiväliksi 0,7–0,8 mm.



Kuva 34

g000533

- | | |
|---------------------------|--------------|
| 1. Keskielektrodin eriste | 3. Kärkiväli |
| 2. Sivuelektrodi | |

5. Asenna sytytystulppa varovasti käsin (jotta se ei mene väärin kierteisiin) ja kiristä se käsitiukkuuteen.
6. Kiristä sytytystulppaa vielä ½ kierrosta, jos se on uusi. Muussa tapauksessa kiristä vielä 1/8–1/4 kierrosta.

Tärkeää: Löystyneestä sytytystulpasta voi tulla erittäin kuuma ja se voi vaurioittaa

moottoria. Sytytystulpan ylikiristäminen voi vaurioittaa sylinterinkannen kierteitä.

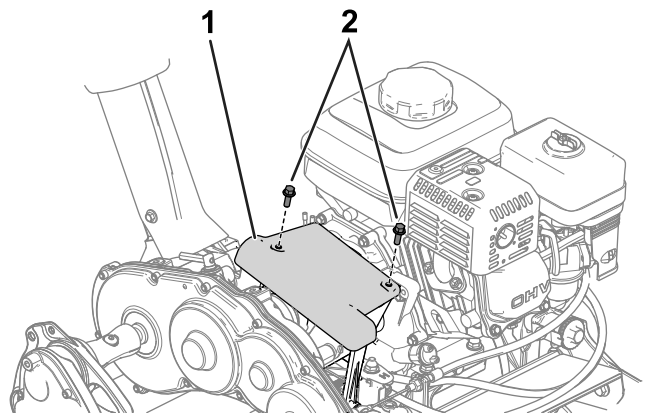
7. Kytke johto sytytystulppaan.

Ohjausjärjestelmän huolto

Vetovaijerin säätö

Säädä vetovaijeri niin, että kitka- ja painelevyn välissä on 1,1 mm:n rako.

1. Kitka- ja painelevyn saa näkyviin irrottamalla kytkimen kuoren (Kuva 35).

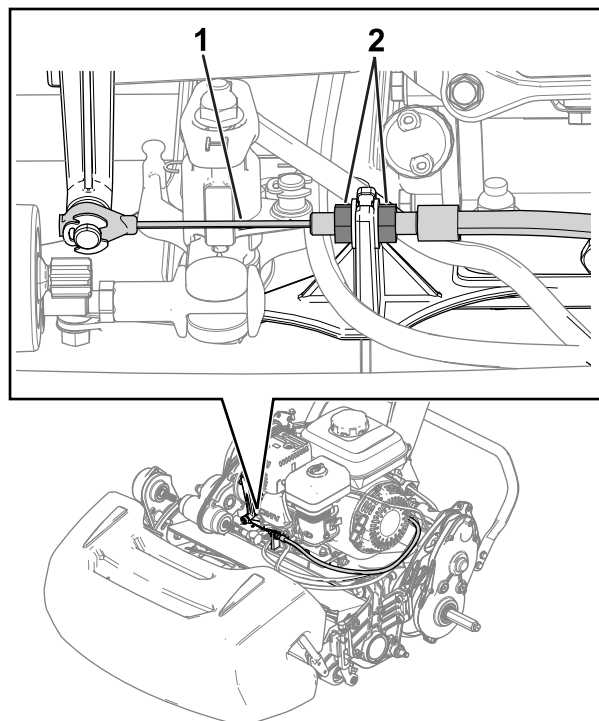


g274480

Kuva 35

1. Kytkimen kuori
2. Pultti

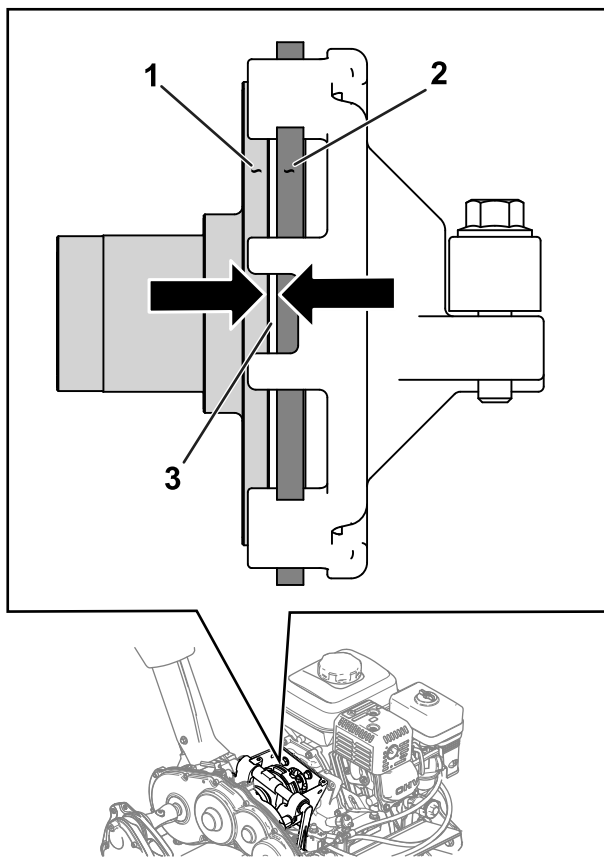
2. Löysää vastamuttereita ja säädä vetovaijeri (Kuva 36) niin, että kitka- ja painelevyn välissä on 1,1 mm:n rako (Kuva 37).



g274532

Kuva 36

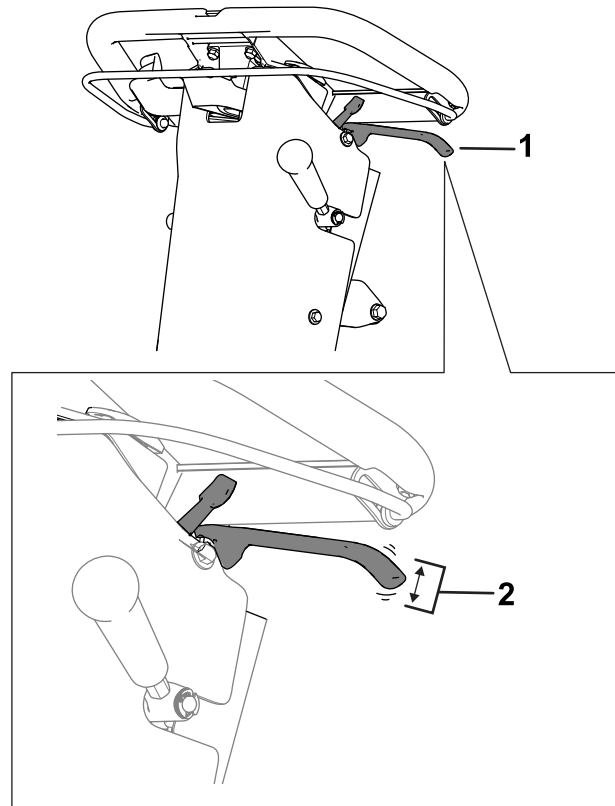
1. Vetovaijeri
2. Vastamutteri



Kuva 37

g373491

1. Painelevy
2. Kitkalevy
3. Väli – 1,1 mm



Kuva 38

g373542

1. Seisontajarrun kahva
2. Sopiva välys on 12,7–25,4 mm.

Käyttö- ja seisontajarrun säätö

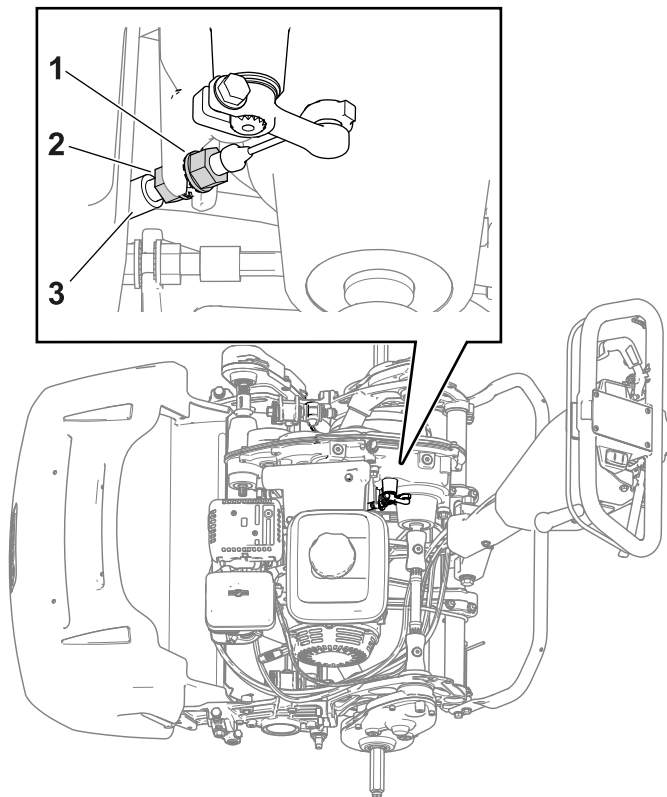
Jos käyttö-/seisontajarru luistaa käytön aikana, säädä sitä.

1. Vapauta seisontajarru.
2. Mittaa seisontajarrun kahvan pään välys ([Kuva 38](#)).

Kahvan välyksen on oltava 12,7–25,4 mm. Jos välys ei ole tällä välillä, siirry vaiheeseen [3](#) ja säädä jarruvaijeria.

3. Säädä jarruvaijerin kireyttä seuraavasti:

- Kiristä vaijeria löysäämällä vaijerin etummaista vastamutteria ja kiristämällä takimmaista vastamutteria ([Kuva 39](#)). Toista vaihe [2](#) ja säädä kireyttä tarvittaessa.
- Löysää vaijeria löysäämällä takimmaista vastamutteria ja kiristämällä vaijerin etummaista vastamutteria ([Kuva 39](#)). Toista vaihe [2](#) ja säädä kireyttä tarvittaessa.



Kuva 39

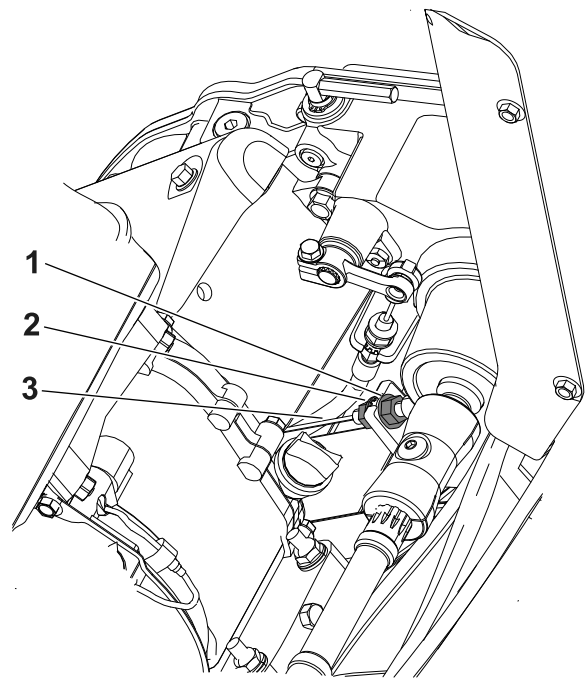
g345043

1. Vaijerin etummainen vastamutteri
2. Takimmainen vastamutteri
3. Jarruvaijeri

Kelan käyttövivun vaijerin säätö

Poista löysä kelan käyttövivun vaijerista suorittamalla seuraavat vaiheet:

1. Siirrä kelanopeuden säätönappi korkean kelanopeuden asentoon. Katso kohta [Kelanopeuden säätö \(sivu 16\)](#).
2. Löysää takimmaista vastamutteria ja kiristä etummaista vastamutteria ([Kuva 40](#)).



Kuva 40

g311125

1. Takimmainen vastamutteri
2. Etummainen vastamutteri
3. Kelan käyttövivun vaijeri

Kaasuvaijerin säätö

Säädä moottorin alhaista ja korkeaa joutokäyntinopeutta säätämällä vaijeriputkea ja kaasuvivun pysäytintä. Katso kohta [Moottorin alhaisen joutokäyntinopeuden säätö \(sivu 30\)](#) ja [Moottorin korkean joutokäyntinopeuden säätö \(sivu 31\)](#).

Moottorin alhaisen joutokäyntinopeuden säätö

Huomaa: Seuraa moottorin käyntinopeutta kierroslukumittarista.

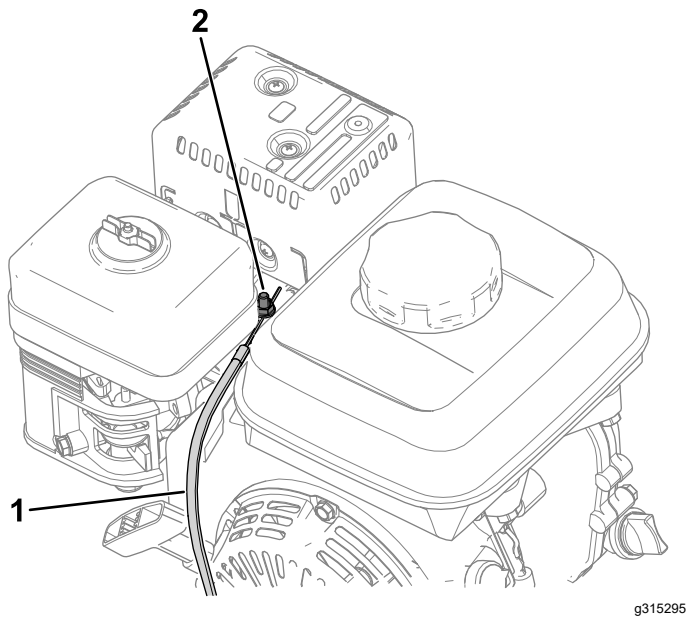
1. Pysäköi kone tasaiselle alustalle ja kytke seisontajarru.

Huomaa: Varmista ennen kaasuvaijerin säätöä, että moottorin käyttölämpötila on normaali.

2. Käynnistä moottori ja vähennä moottorin käyntinopeus alhaiselle joutokäyntinopeudelle kaasuvivun avulla.
3. Katso kierroslukumittarista, että moottorin joutokäyntinopeus on alhainen.

Alhaisen joutokäyntinopeuden ihanteellinen lukema on **1 800 – 2 000 kierr./min.**

4. Löysää vaijeriputken kiristimen ruuvi ([Kuva 41](#)).



Kuva 41

g315295

1. Kaasuvaijeri
2. Vaijeriputken kiristimen ruuvi

5. Liikuta vaijeriputkea, kunnes kierroslukumittarin lukema on 1 900 kierr./min.
6. Kiristä vaijeriputken kiristimen ruuvi.

Moottorin korkean joutokäyntinopeuden säätö

Huomaa: Seuraa moottorin käyntinopeutta kierroslukumittarista.

1. Pysäköi kone tasaiselle alustalle ja kytke seisontajarru.

Huomaa: Varmista ennen kaasuvaijerin säätöä, että moottorin käyttölämpötila on normaali.

2. Käynnistä moottori ja nosta moottorin käyntinopeus korkealle joutokäyntinopeudelle kaasuvivun avulla.
3. Katso kierroslukumittarista, että moottorin joutokäyntinopeus on korkea.

Korkean joutokäyntinopeuden ihanteellinen lukema (CE-vaatimuksia noudattavissa maissa) on **3 350 – 3 550 kierr./min.** Jos kierroslukumittarissa näkyvä nopeus on alle 3 350 tai yli 3 550 kierr./min, suorita vaiheet 4–7, kunnes nopeus on 3 350 – 3 550 kierr./min.

Jos konetta käytetään maassa, jossa noudatetaan CE-vaatimuksia, säädä korkea joutokäyntinopeus seuraavasti:

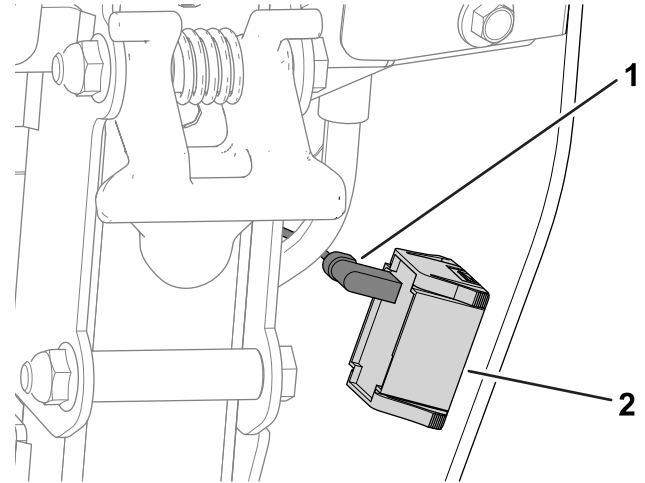
- 1018-koneet: **3 000 kierr./min**
- 1021-/1026-koneet: **3 150 kierr./min**

4. Sammuta moottori.

5. Irrota sähköosien suojus seuraavissa koneissa suorittamalla seuraavat vaiheet:

- 1018-koneet: sarjanumero 405619513 ja pienempi
- 1021-koneet: sarjanumero 405674843 ja pienempi
- 1026-koneet: sarjanumero 405583584 ja pienempi

- A. Irrota johdinsarjan liitin tuntilaskurista (Kuva 42).

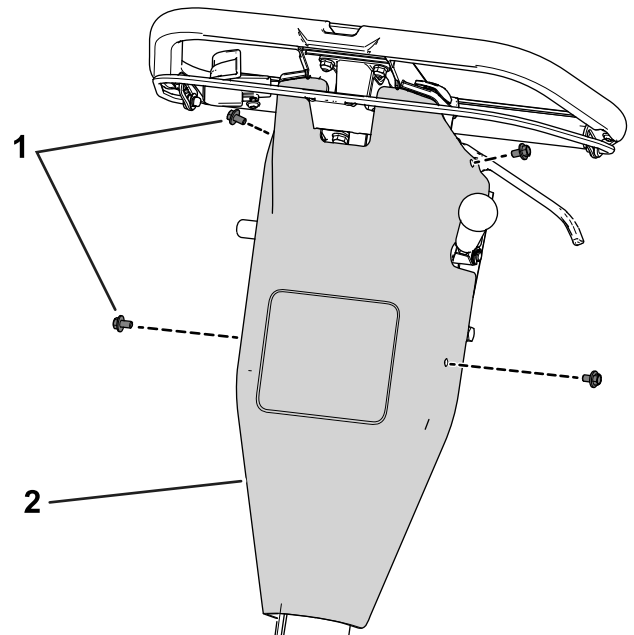


Kuva 42

g280735

1. Johdinsarjan liitin
2. Tuntilaskuri

- B. Irrota sähköosien suojus irrottamalla ruuvit, joilla sähköosien suojus on kiinnitetty takapaneeliin (Kuva 43).



Kuva 43

g280734

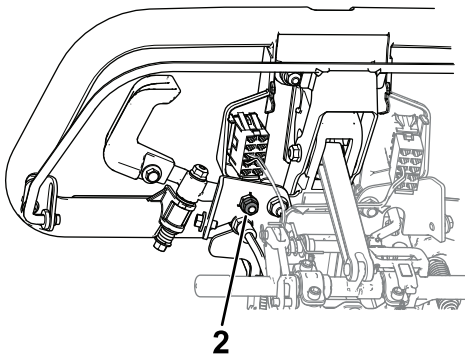
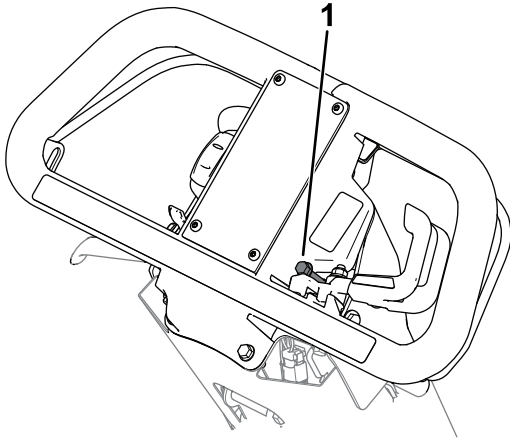
1. Ruuvi
2. Sähköosien suojus

6. Säädä kaasuvivun pysäytintä kierroslukumittarin korkean joutokäynnin lukeman perusteella.

- **Lisää** korkean joutokäyntinopeuden rajaa siirtämällä kaasuvivun pysäytintä **ylös**.
- **Laske** korkean joutokäyntinopeuden rajaa siirtämällä kaasuvivun pysäytintä **alas**.

Huomaa: Kaasuvivun pysäytintä voidaan säätää räikällä.

Jos kone on vanhempi (sarjanumerot määritetty vaiheessa 5), pidä laippamutteria konsolin alla kiintoavaimella. Uudemmissa koneissa on valettu mutteri; kiintoavaimen käyttö ei ole välttämätöntä.



Kuva 44

g315331

1. Kaasuvivun pysäytin
2. Mutteri (vain laippamutterilla varustetut koneet)

7. Käynnistä moottori ja tarkkaile uutta korkean joutokäynnin lukemaa.

Jos kierroslukumittarissa on asianmukainen nopeus vaiheen 3 mukaisesti, säätö on valmis.

8. Jos sähköosien suojus irrotettiin, suorita seuraavat vaiheet:

- A. Kiinnitä sähköosien suojus takapaneeliin aikaisemmin irrotetuilla pulteilla.
- B. Kytke johdinsarjan liitin tuntilaskuriin.

Leikkuuyksikön huolto

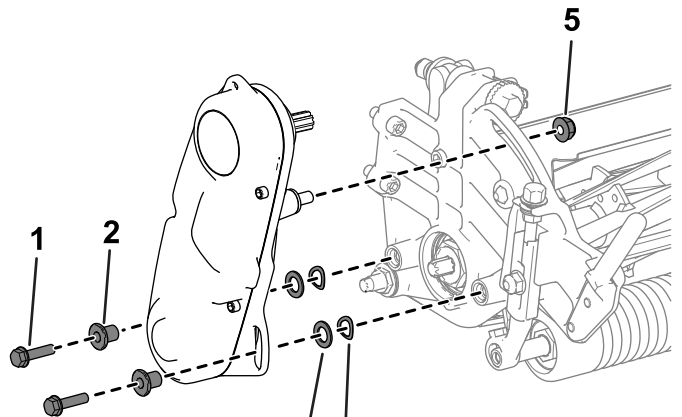
Terien turvallinen käyttö

- Ole varovainen, kun tarkastat kelan leikkuuyksikköä. Käytä kelojen huollon aikana käsineitä ja noudata varovaisuutta.
- Kulunut tai vaurioitunut terä tai kiinteä terä voi rikkoutua ja pala voi sinkoutua käyttäjää tai ohikulkijaa päin, mikä voi aiheuttaa vakavan henkilövahingon tai kuoleman.
- Terät ja kiinteät terät on tarkistettava säännöllisesti liiallisen kulumisen ja vaurioiden varalta.
- Ole varovainen, kun tarkastat teriä. Käytä käsineitä ja noudata varovaisuutta keloja huoltaessasi. Terät ja kiinteät terät saa ainoastaan vaihtaa tai läpätä. Niitä ei saa suoristaa eikä hitsata.

Leikkuuyksikön asennus

Leikkuuyksikön asennus (malli 04820)

1. Siirrä tukiteline LEIKKUUYKSIKÖN HUOLLON asentoon. Katso kohta [Tukiteline \(sivu 13\)](#).
2. Irrota kiinnittimet, joilla kelan käyttökokoanpano on kiinnitetty sivulevyyn ([Kuva 45](#)).



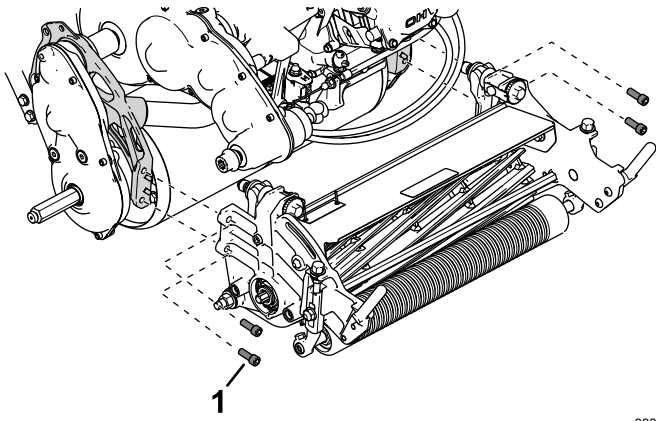
Kuva 45

g333187

1. Kuusiokoloruuvi
2. Välikappale
3. Aluslaatta
4. Jousialuslaatta
5. Mutteri

3. Irrota kelan käyttökokoanpano, litteät aluslaatat, jousialuslaatat ja välikappaleet sivulevystä ([Kuva 45](#)).

4. Kohdista leikkuuyksikkö runkoon.
5. Kiinnitä leikkuuyksikkö runkoon neljällä kuusiokoloruuvilla ([Kuva 46](#)).



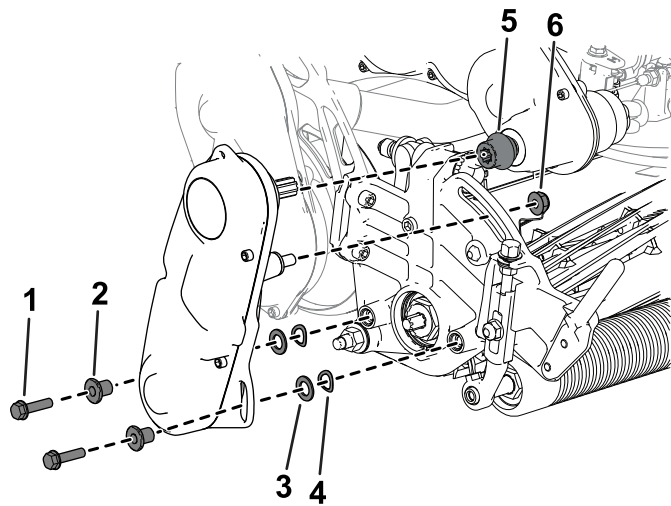
Kuva 46

g333153

1. Kuusiokoloruuvi

6. Kiinnitä kelan käyttökoonpano leikkuuyksikön sivulevyyn aikaisemmin irrotetuilla kuusiokoloruuveilla, aluslaatoilla ja välikappaleilla (Kuva 47).

Varmista, että kelan käyttökoonpanon käyttöakseli on asennettu voimansiirtoakselin kytkentäkappaleeseen (Kuva 47).



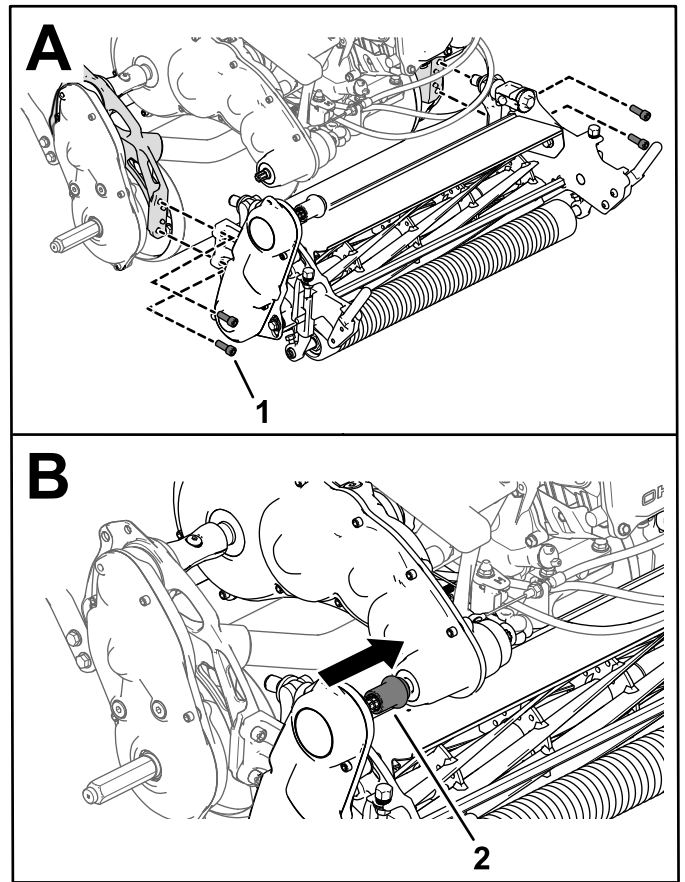
Kuva 47

g333165

- | | |
|--------------------|--------------------|
| 1. Kuusiokoloruuvi | 4. Jousialuslaatta |
| 2. Välikappale | 5. Kytkentäkappale |
| 3. Aluslaatta | 6. Mutteri |

Leikkuuyksikön asennus (mallit 04830 ja 04840)

1. Siirrä tukiteline LEIKKUUYKSIKÖN HUOLLON asentoon. Katso kohta [Tukiteline \(sivu 13\)](#).
2. Kohdista leikkuuyksikkö runkoon.
3. Kiinnitä leikkuuyksikkö runkoon neljällä kuusiokoloruuveilla (Kuva 48).



Kuva 48

g333188

1. Kuusiokoloruuvi
2. Leikkuuyksikön käytön kytkentäkappale

4. Liu'uta leikkuuyksikön käytön kytkentäkappale voimansiirtoakselille (Kuva 48).

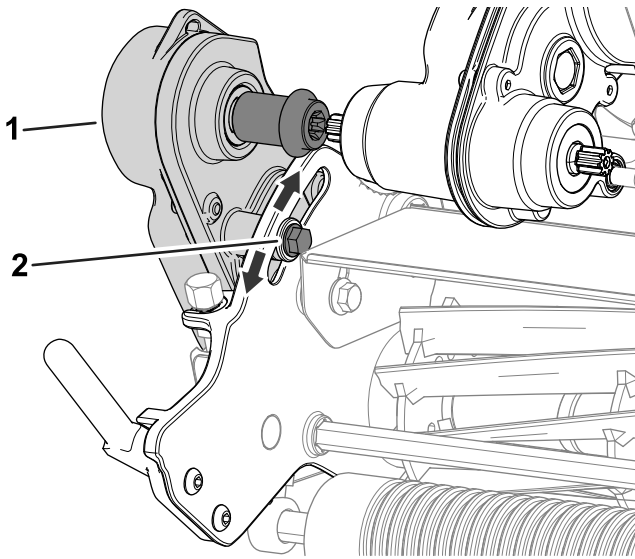
Kytchentäkappaleen tulee liukua voimansiirtoakselille kevyesti. Jos vastusta tuntuu, varmista, että kelan käyttöakseli ja voimansiirtoakseli ovat samassa linjassa. Katso kohta [Kelan käyttöakselin asennon säätö \(sivu 33\)](#).

5. Ruohonkeräimen asennus

Kelan käyttöakselin asennon säätö

Kelan käyttöakselin paikkaa voi muuttaa säätämällä kelan käyttökoonpanon asentoa:

1. Löysää kuvassa näkyvää pulttia (Kuva 49).



Kuva 49

g304660

1. Kelan käyttökoonpano
2. Pultti

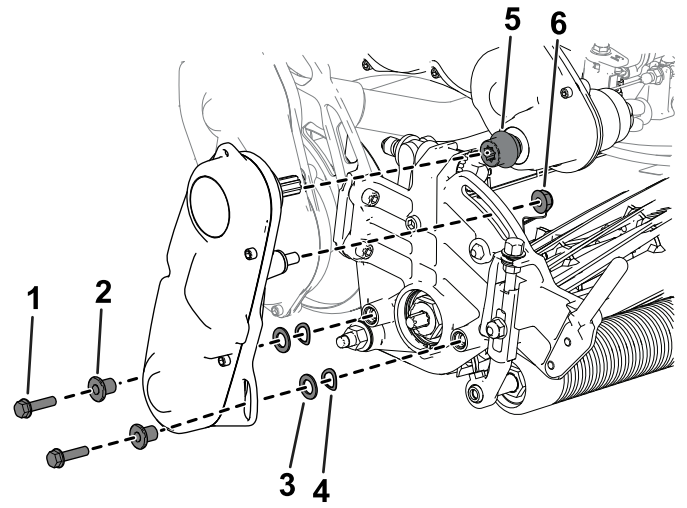
2. Käännä kelan käyttökoonpanoa niin, että kelan käyttöakseli on samassa linjassa kuin voimansiirtoakseli.
3. Kiristä aiemmin löysäty pultti.

Jos vastusta tuntuu yhä, säädä moottorin ja vaihteiston kohdistusta. Lisätietoja on *huolto-oppaassa*.

Leikkuuyksikön irrotus

Leikkuuyksikön irrotus (malli 04820)

1. Siirrä tukiteline LEIKKUUYKSIKÖN HUOLLON asentoon. Katso kohta [Tukiteline \(sivu 13\)](#).
2. Irrota ruohonkeräin (jos varusteena).
3. Irrota kelan käyttökoonpano leikkuuyksiköstä ([Kuva 50](#)) ja säilytä kiinnitystarvikkeet.

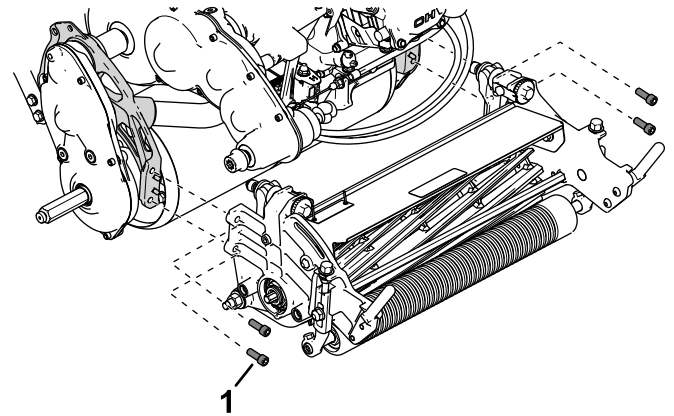


Kuva 50

g333165

1. Kuusiokoloruuvi
2. Välikappale
3. Aluslaatta
4. Jousialuslaatta
5. Kytentäkappale
6. Mutteri

4. Irrota kuusiokoloruuvit, joilla leikkuuyksikkö on kiinnitetty runkoon ([Kuva 51](#)).



Kuva 51

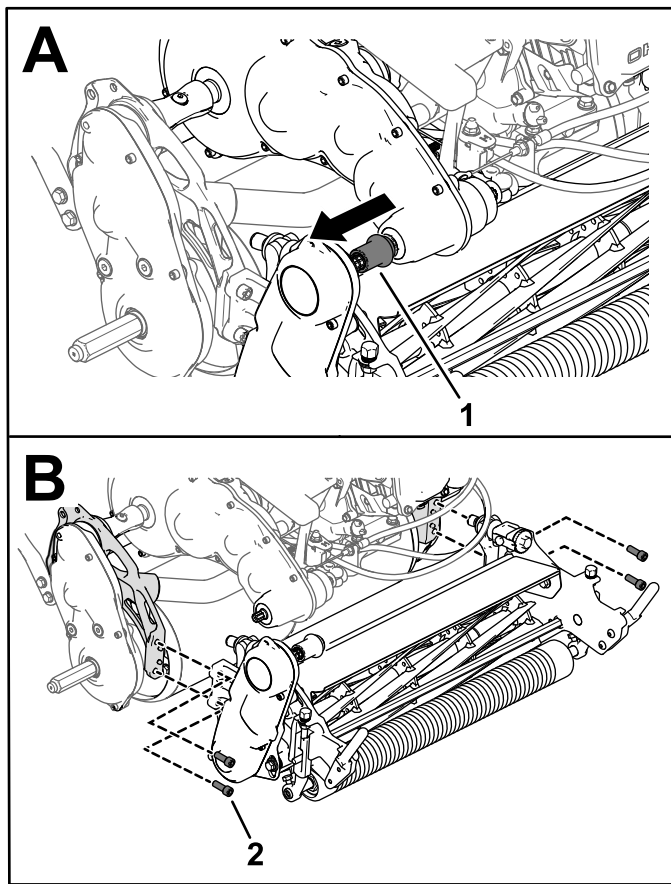
g333153

1. Kuusiokoloruuvi

5. Irrota leikkuuyksikkö rungosta.

Leikkuuyksikön irrotus (mallit 04830 ja 04840)

1. Siirrä tukiteline LEIKKUUYKSIKÖN HUOLLON asentoon. Katso kohta [Tukiteline \(sivu 13\)](#).
2. Irrota ruohonkeräin (jos varusteena).
3. Irrota leikkuuyksikön käytön kytentäkappale voimansiirtoakselista ([Kuva 52](#)).



Kuva 52

g333189

1. Leikkuuyksikön käytön kytöntäkappale 2. Kuusiokoloruuvi

4. Irrota kuusiokoloruuvit, joilla leikkuuyksikkö on kiinnitetty runkoon (Kuva 52).
5. Irrota leikkuuyksikkö rungosta.

Leikkuuyksikön läppäys

Seuraavassa taulukossa luetellaan ajoyksiköihin sopivat läppäyssarjat:

Sarjan nimi/malli	Yhteensopivat ajoyksiköt
Access-läppäyssarja (malli 139-4342)	Mallit 04820, 04830 ja 04840
Läppäyssarja (malli 04800)	Mallit 04830 ja 04840

Katso käyttöohjeet tietyn sarjan *asennusohjeista*. Hanki yksi näistä sarjoista ottamalla yhteys valtuutettuun Toro-jälleenmyyjään.

Varastointi

Turvallisuus varastoinnin aikana

- Sammuta moottori, irrota virta-avain (jos varusteena) ja odota, että kaikki liikkuvat osat ovat pysähtyneet, ennen kuin poistut käyttäjän paikalta. Anna koneen jäähtyä ennen säätöä, huoltoa, puhdistusta tai varastointia.
- Älä säilytä konetta tai polttoainesäiliötä tilassa, jossa on avotuli, kipinöitä tai varmistusliekki (esimerkiksi vedenlämmitin tai muu vastaava laite).

Koneen varastointi

1. Irrota ruohon jäämät, lika ja rasva koneen kaikista ulkoisista osista, etenkin moottorista. Puhdista lika ja roskat moottorin sylinterinkannen rivoista ja tuulettimen kotelosta.

Tärkeää: Kone voidaan pestä miedolla pesuaineella ja vedellä. Älä pese konetta painepesurilla. Älä käytä vettä ylen määrin etenkin vaihdevivun laatan ja moottorin läheisyydessä.

2. Lisää stabilointi-/lisäainetta polttoainesäiliöön, jos kone varastoidaan yli 30 päivän ajaksi.
 - A. Käytä moottoria viiden minuutin ajan, jotta lisäainetta sisältävä polttoaine kiertää koko polttoainejärjestelmässä.
 - B. Sammuta moottori, anna sen jäähtyä ja tyhjennä polttoainesäiliö tai anna moottorin käydä, kunnes se sammuu.
 - C. Käynnistä moottori ja anna sen käydä, kunnes se sammuu. Käynnistä moottori uudelleen rikastin suljettuna, kunnes moottori ei käynnisty.
 - D. Irrota sytytystulpan johto sytytystulpasta.
 - E. Hävitä polttoaine asianmukaisesti. Kierrätä se paikallisten asetusten mukaisesti.

Huomaa: Stabilointi-/lisäainetta sisältävää polttoainetta ei saa säilyttää polttoaineen stabilointiaineen valmistajan suositusta kauempaa.

3. Tarkista ja kiristä kaikki pultit, mutterit ja ruuvit. Korjaa tai vaihda kaikki kuluneet tai vaurioituneet osat.
4. Maalaa kaikki naarmuuntuneet tai paljaat metallipinnat. Maalia on saatavissa valtuutetulta Toro-jälleenmyyjältä.

5. Varastoi kone puhtaaseen, kuivaan autotalliin tai varastotilaan. Peitä kone suojataksesi sen ja pitääksesi sen puhtaana.

Huomautuksia:

Euroopan talousalueen / Yhdistyneen kuningaskunnan tietosuojailmoitus

Miten Toro käyttää henkilötietoja

Toro Company ("Toro") huolehtii asiakkaiden tietosuojasta. Kun asiakas ostaa Toro-tuotteita, Toro saattaa kerätä tiettyjä henkilötietoja asiakkaasta joko suoraan asiakkaalta tai paikalliselta Toro-yritykseltä tai -jälleenmyyjältä. Toro käyttää näitä tietoja sopimusvelvoitteidensa täyttämiseen, esimerkiksi takuun rekisteröintiin, takuuvaatimusten käsittelyyn tai yhteydenottoihin mahdollisissa tuotteiden takaisinvedoissa, sekä oikeutettuihin liiketoimintatarkoituksiin, esimerkiksi asiakastyytyväisyysmittauksiin, tuoteparannuksiin tai asiakasta mahdollisesti kiinnostavien tuotetietojen lähettämiseen. Toro voi jakaa asiakkaan tietoja tytär- ja sisaryhtiöilleen, jälleenmyyjilleen ja muille liiketoimintakumppaneilleen näiden toimien yhteydessä. Voimme luovuttaa henkilötietoja myös lakisääteisten vaatimusten mukaisesti sekä liiketoiminnan myynnin, oston tai fuusion yhteydessä. Emme koskaan myy asiakkaiden henkilötietoja muille yrityksille markkinointitarkoituksiin.

Henkilötietojen säilytys

Toro säilyttää asiakkaiden henkilötietoja niin kauan kuin niitä tarvitaan edellä mainittuihin tarkoituksiin sekä lakisääteisten vaatimusten mukaisesti. Lisätietoja sovellettavista säilytysajoista saa lähettämällä sähköpostia osoitteeseen legal@toro.com.

Toron tietosuojavakuutus

Asiakkaiden henkilötietoja voidaan käsitellä Yhdysvalloissa tai muussa maassa, jossa tietosuojalainsäädäntö on alemmalla tasolla kuin asiakkaan asuinmaassa. Kun siirrämme asiakkaan tietoja hänen asuinmaansa ulkopuolelle, varmistamme lainsäädännön vaatimilla toimenpiteillä, että käytössä on asianmukaiset tietojen suojauskäytännöt ja että tietoja käsitellään turvallisesti.

Tietoihin pääsy ja niiden korjaaminen

Asiakkaalla voi olla oikeus korjata tai tarkastella henkilötietojaan tai vastustaa tai rajoittaa tietojensa käsittelyä. Tämä on mahdollista lähettämällä sähköpostia osoitteeseen legal@toro.com. Jos Toron suorittama henkilötietojen käsittely huolettaa, pyydämme ottamaan meihin suoraan yhteyttä. Eurooppalaisilla asiakkailla on oikeus tehdä valitus asiaankuuluvalla tietosuojaviranomaiselle.



Toron takuu

Kahden vuoden tai 1 500 tunnin rajoitettu takuu

Ehdot ja takuunalaiset tuotteet

Toro Company antaa tälle Toron kaupalliselle tuotteelle ("tuote") kahden vuoden tai 1 500 käyttötunnin* (sen mukaan, kumpi saavutetaan ensin) materiaali- ja valmistusvirhetakuun. Tämä takuu koskee kaikkia tuotteita ilmastajia lukuun ottamatta (katso näiden tuotteiden erillinen takuulauselma). Jos takuehdot täyttyvät, korjaamme tuotteen velloitukset. Tähän sisältyy vianmääritys, työ, osat ja kuljetus. Tämä takuu alkaa sinä päivämääränä, jolloin tuote toimitetaan alkuperäiselle ostajalle. * Koskee tuotteita, joissa on tuntilaskuri.

Takuuhuollon ohjeet

Ostajan vastuulla on ilmoittaa heti tuotteen maahantuojalle tai valtuutetulle jälleenmyyjälle, jolta tuote on ostettu, jos hän uskoo tuotteessa olevan takuunalaisen vian. Maahantuojien ja jälleenmyyjien yhteystiedot sekä tiedot takuuseen liittyvistä oikeuksista ja vastuista ovat saatavana osoitteesta:

Toro Commercial Products Service Department
8111 Lyndale Avenue South
Bloomington, MN 55420-1196
+1 952 888 8801 tai +1 800 952 2740
Sähköpostiosoite: commercial.warranty@toro.com

Omistajan vastuut

Tuotteen omistajan vastuulla on huolehtia *käyttöoppaassa* esitettyistä huolloista ja säädöistä. Tämä takuu ei kata korjauksia tuotevicioille, jotka aiheutuvat vaadittavien huoltojen ja säätöjen laiminlyönnistä.

Takuun ulkopuoliset kohteet ja viat

Kaikki takuuaikana ilmenevät tuoteviat ja häiriöt eivät ole valmistus- tai materiaali- tai virheitä. Tämä takuu ei kata seuraavia:

- Tuoteviat, jotka aiheutuvat muiden kuin Toron varaosien käytöstä tai ylimääräisten tai muutettujen ei-Toro-lisävarusteiden ja tuotteiden asennuksesta ja käytöstä.
- Tuoteviat, jotka johtuvat suositeltujen huoltojen ja/tai säätöjen laiminlyönnistä.
- Tuoteviat, jotka johtuvat tuotteen liian rajusta, huolimattomasta tai piittaamattomasta käytöstä.
- Käytössä kuluneet osat, jotka eivät ole viallisia. Tuotteen normaalissa käytössä kuluvia osia ovat esimerkiksi jarrupalat ja -hihnat, kytkimen päällysteet, terät, kelat, rullat ja laakerit (suljetut tai rasvattavat), kiinteät terät, sytytystulpat, kääntöpyörät ja laakerit, renkaat, suodattimet, hihnat ja tietyt ruiskuttimen osat, kuten kalvot, suuttimet, virtausmittarit ja sulkuventtiilit.
- Viat, jotka aiheutuvat ulkopuolisista tekijöistä, kuten säästä, varastointikäytännöistä, likaantumuksesta tai hyväksymättömien polttoaineiden, jäähdytysnesteiden, voiteluaineiden, lisäaineiden, lannoitteiden, veden tai kemikaalien käytöstä.
- Soveltuvista vaatimuksista poikkeavien polttoaineiden (esim. bensiinin, dieselin tai biodieselin) laatuun tai toimintaan liittyvät ongelmat.
- Normaali melu, värinä, kuluminen ja haurastuminen. Normaali "kuluminen" kattaa esimerkiksi istuinten vaurioitumisen kulumisen tai hankaamisen seurauksena, maalipintojen kulumisen sekä naarmuuntuneet tarrat tai ikkunat.

Muut maat kuin Yhdysvallat ja Kanada

Asiakkaat, jotka ovat ostaneet Yhdysvalloista tai Kanadasta maahantuotuja Toro-tuotteita, saavat maansa, maakuntansa tai osavaltionsa mukaiset takuehdot Toro-jälleenmyyjältä. Jos olet jostakin syystä tyytymätön jälleenmyyjän palveluun tai jos tämä ei pysty toimittamaan takuehtoja, ota yhteyttä valtuutettuun Toro-huoltoliikkeeseen.

Osat

Huoltoaikataulun mukaisesti vaihdettavat osat kuuluvat takuun piiriin niiden määritettyyn vaihtoajankohtaan asti. Tämän takuun mukaisesti vaihdetuille osille annetaan takuu alkuperäisen tuotetakuun ajaksi, ja ne siirtyvät Toron omistukseen. Toro tekee lopullisen päätöksen siitä, korjataanko osa tai kokoonpano vai vaihdetaan se. Toro voi käyttää takuukorjauksiin kunnostettuja osia.

Syväpurkaus- ja litium-ioniakun takuu

Syväpurkaus- ja litium-ioniakun käyttöikänsä aikana tuottama kokonaiskilowattituntimäärä on rajallinen. Tapa, jolla akkua käytetään, ladataan ja huolletaan, voi joko pidentää tai lyhentää akun kokonaiskäyttöikää. Kun laitteen akkuja käytetään, niiden mahdollistama työmäärä latauskertojen välillä vähenee hitaasti, kunnes akut ovat kuluneet loppuun. Normaalisissa käytössä loppuun kuluneiden akkujen vaihto on tuotteen omistajan vastuulla. Huomautus (vain litium-ioniakku): lisätietoja on akun takuusiakirjoissa.

Elinikäinen kampiakselin takuu (vain ProStripe 02657 -malli)

Prostripe-laitteessa, joka on varustettu alkuperäisellä Toro-kitkalevyllä ja Crank-Safe-teräjjarrukytkimellä (integroitu teräjjarrukytin (BBC) + kitkalevykokoonpano) alkuperäisenä laitteena ja jota alkuperäinen ostaja käyttää suositeltujen käyttö- ja huoltotoimenpiteiden mukaisesti, on elinikäinen takuu moottorin kampiakselin taittumisen varalta. Koneissa, joissa on kitka-aluslaatat, teräjjarrukytinkyksiköt (BBC) ja muita vastaavia laitteita, ei ole elinikäistä kampiakselin takuuta.

Omistaja tekee huollot omalla kustannuksellaan

Moottorin viritys, voitelu, puhdistus ja kiillotus, suodattimien ja jäähdytysnesteiden vaihto sekä suositeltujen huoltojen suorittaminen ovat esimerkkejä normaaleista huoltotoimista, jotka Toro-tuotteen omistajan on tehtävä omalla kustannuksellaan.

Yleiset ehdot

Tämä takuu oikeuttaa ainoastaan valtuutetun Toro-maahantuojan tai jälleenmyyjän tekemään korjaukseen.

Toro Company ei ole vastuussa epäsuorista, satunnaisista tai välillisistä vahingoista, jotka liittyvät tämän takuun kattamiin Toro-tuotteisiin. Tällaisia vahinkoja voivat olla esimerkiksi korvaavan tuotteen tai huollon hankkimiseen liittyvät kustannukset kohtuullisten vikajaksojen aikana tai kustannukset, jotka aiheutuvat siitä, että tuote ei ole käytettävissä takuhuollon aikana. Alla esitetty päästötakuu, jos se on sovellettavissa, on ainoa nimenomainen takuu. Kaikki hiljaiset takuut tuotteen sopivuudesta kauppatavaraksi tai tiettyyn tarkoitukseen ovat voimassa vain tämän nimenomaisen takuun ajan.

Joissakin osavaltioissa ei sallita satunnaisten tai välillisten vahinkojen poissulkemista tai hiljaisen takuun keston liittyviä rajoituksia, joten yllä mainitut poikkeukset ja rajoitukset eivät välttämättä koske kaikkia ostajia. Tämä takuu antaa ostajalle tiettyjä laillisia oikeuksia. Ostajalla voi olla myös muita oikeuksia, jotka vaihtelevat osavaltioittain.

Päästötakuuta koskeva huomautus

Tuotteen päästöjen rajoitusjärjestelmä saattaa kuulua erillisen takuun piiriin Yhdysvaltojen Environmental Protection Agency:n EPA:n ja/tai California Air Resources Boardin CARB:n vaatimusten mukaisesti. Yllä mainitut tuntirajoitukset eivät koske päästöjen rajoitusjärjestelmän takuuta. Lisätietoja on tuotteen mukana toimitetussa tai moottorin valmistajan oppaisiin sisältyvässä moottorin päästöjärjestelmän takuulauselmassa (Engine Emission Control Warranty Statement).

Tietoa Kalifornian osavaltion antamasta varoituksesta (Kalifornian lakiesitys 65)

Mikä tämä varoitus on?

Myytävässä tuotteessa saattaa olla seuraava varoitusmerkki:



VAROITUS: Syöpä ja lisääntymiseen liittyvä haitta – www.p65Warnings.ca.gov.

Mikä on lakiesitys 65?

Lakiesitys 65 koskee kaikkia yrityksiä, jotka toimivat tai myyvät tuotteita Kaliforniassa tai valmistavat tuotteita, joita voidaan myydä Kaliforniassa tai tuoda Kaliforniaan. Se määrää, että Kalifornian kuvernööri ylläpitää ja julkaisee luettelon kemikaaleista, joiden tiedetään aiheuttavan syöpää, synnynnäisiä vikoja ja / tai muita lisääntymishäiriöitä. Vuosittain päivitettävä luettelo sisältää satoja kemikaaleja, joita monet jokapäiväisessä käytössä olevat tuotteet sisältävät. Lakiesityksen 65 tarkoituksena on tiedottaa yleisöä näille kemikaaleille altistumisesta.

Lakiesitys 65 ei kiellä näitä kemikaaleja sisältävien tuotteiden myyntiä, mutta se vaatii varoitusten esittämistä tuotteessa, tuotepakkauksessa tai tuoteasiakirjoissa. Lakiesityksen 65 mukainen varoitus ei tarkoita, että tuote rikkoisi tuoteturvallisuusvaatimuksia tai -standardeja. Itse asiassa Kalifornian hallitus on selvittänyt, että lakiesityksen 65 mukainen varoitus "ei ole sääntelyyn liittyvä päätös siitä, onko tuote turvallinen vai vaarallinen". Monia näistä kemikaaleista on käytetty jokapäiväisessä käytössä olevissa tuotteissa vuosia ilman dokumentoitua haittaa. Lisätietoja on osoitteessa <https://oag.ca.gov/prop65/faqs-view-all>.

Lakiesityksen 65 mukainen varoitus tarkoittaa, että yritys on joko (1) arvioinut altistuksen ja tullut siihen tulokseen, että se ylittää "ei-merkittävän riskitason" tai (2) on päättänyt antaa varoituksen perustuen tietoihinsa luettelossa olevan kemiallisen aineen olemassaolosta, mutta ei arvioi altistusta.

Sovelletaanko tätä lakia kaikkialla?

Lakiesityksen 65 mukaiset varoitukset vaaditaan vain Kalifornian lainsäädännössä. Varoituksia on esillä Kaliforniassa erilaisissa ympäristöissä, muun muassa ravintoloissa, päivittäistavarakaupoissa, hotelleissa, kouluissa ja sairaaloissa sekä monenlaisissa tuotteissa. Lisäksi jotkut verkko- ja postimyyntiyritykset antavat lakiesityksen 65 mukaisia varoituksia verkkosivustoillaan tai myyntiluetteloissaan.

Miten Kalifornian varoitukset eroavat Yhdysvaltain liittovaltion rajoituksista?

Lakiesityksen 65 vaatimukset ovat usein tiukempia kuin Yhdysvaltain liittovaltion vaatimukset ja kansainväliset vaatimukset. Useat aineet edellyttävät lakiesityksen 65 mukaisen varoituksen, vaikka aineen pitoisuus on huomattavasti pienempi kuin liittovaltion rajoituksissa. Esimerkiksi lyijyä koskeva rajoitus lakiesityksen 65 mukaisen varoituksen puitteissa on 0,5 µg/vrk, mikä on selvästi liittovaltion ja kansainvälisiä vaatimuksia vähemmän.

Miksi kaikissa vastaavissa tuotteissa ei ole varoitusta?

- Kaliforniassa myytäviin tuotteisiin vaaditaan lakiesityksen 65 mukainen merkintä, vaikka sitä ei vaadita muualla myytäviin vastaaviin tuotteisiin.
- Lakiesitystä 65 koskevassa oikeudenkäynnissä voidaan päättää, että yritys voi joutua käyttämään tuotteissaan lakiesityksen 65 mukaisia varoituksia, mutta muihin vastaavia tuotteita valmistaviin yrityksiin ei välttämättä sovelleta kyseistä vaatimusta.
- Lakiesityksen 65 täytäntöönpano on epäohdonmukaista.
- Yritys voi päättää olla antamatta varoituksia, koska se on tullut siihen tulokseen, ettei lakiesitys 65 edellytä sitä. Se, ettei tuotteessa ole varoitusta, ei tarkoita sitä, että tuotteella ei olisi samoja kemikaalipitoisuuksia.

Miksi tämä varoitus on Toro-tuotteissa?

Toro on päättänyt tarjota kuluttajille mahdollisimman paljon tietoa, jotta he voivat tehdä tietoon perustuvia päätöksiä ostamistaan ja käyttämistään tuotteista. Toro antaa varoituksia tietyissä tapauksissa, kun se tietää, että tuotteessa on yhtä tai useampaa luettelossa olevaa kemikaalia, mutta ei arvioi altistustasoa, koska kaikista luettelon kemikaaleista ei ole olemassa altistuksen raja-arvoja. Toro on varmuuden vuoksi päättänyt antaa lakiesityksen 65 mukaiset varoitukset, vaikka Toro-tuotteista saatu altistus voi olla vähäinen tai selvästi "ei-merkittävällä riskitasolla". Lisäksi jos Toro ei anna näitä varoituksia, Kalifornian osavaltio tai lakiesityksen 65 toimeenpanoa vaativat yksityiset tahot voivat haastaa Toron oikeuteen, mistä voi aiheutua huomattavia rangaistuksia.