



Count on it.

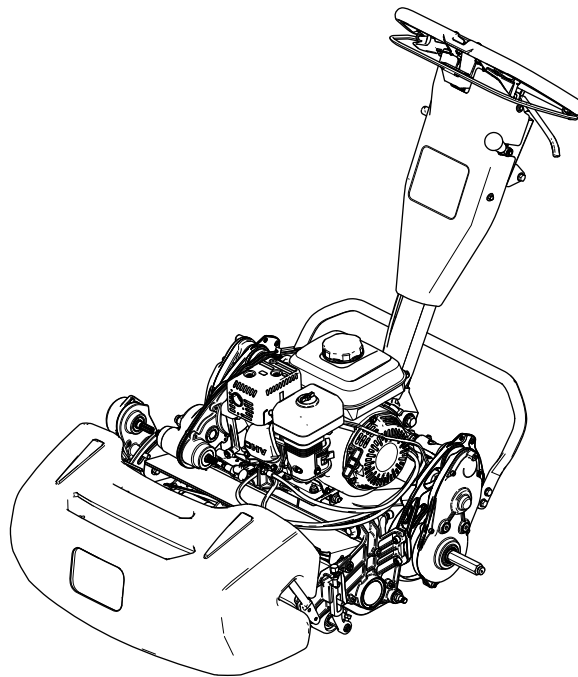
Gebruikershandleiding

Greensmaster® 1018, 1021 en 1026 maaier

Modelnr.: 04820—Serienr.: 414272000 en hoger

Modelnr.: 04830—Serienr.: 414820000 en hoger

Modelnr.: 04840—Serienr.: 414865800 en hoger



Dit product voldoet aan alle relevante Europese richtlijnen; zie voor details de aparte productspecifieke conformiteitsverklaring.

Als de machine zonder een goed werkende vonkenvanger, zoals omschreven in sectie 4442, of een goed onderhouden, brandveilige motor wordt gebruikt in een bosgebied of op een met dicht struikgewas of gras begroeid terrein, handelt de bestuurder in strijd met de bepalingen van sectie 4442 of 4443 van de Wet op de Openbare Hulpbronnen (Public Resources Code) van de Staat Californië.

De bij deze motor geleverde Gebruikershandleiding bevat informatie over het Environmental Protection Agency (EPA) in de Verenigde Staten, over de California Emission Control Regulation voor emissiesystemen, en over onderhoud en garantie. Bestel vervangingsonderdelen bij de fabrikant van de motor.

Als u deze machine gebruikt op een hoogte boven 1500 meter boven de zeespiegel, moet u de sproeier voor grote hoogte aanschaffen. Raadpleeg de gebruikershandleiding van uw Honda motor.

⚠ WAARSCHUWING

CALIFORNIË

Proposition 65 Waarschuwing

De uitlaatgassen van de motor van dit product bevatten chemische stoffen waarvan bekend is dat ze kanker, geboortefwijkingen of andere schade aan de voortplantingsorganen kunnen veroorzaken.

Gebruik van dit product kan leiden tot blootstelling aan chemische stoffen waarvan de Staat Californië weet dat ze kanker, geboortefwijkingen en andere schade aan het voortplantingssysteem veroorzaken.

Inleiding

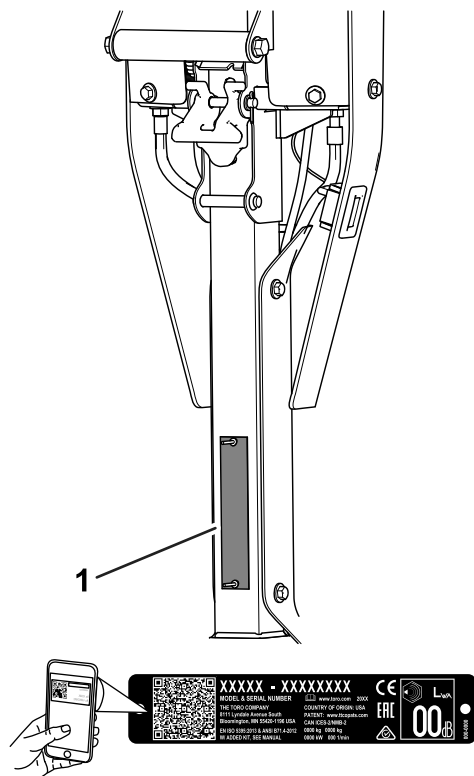
Deze machine is een loopmaaier met messenkooi bedoeld voor gebruik door professionele bestuurders in commerciële toepassingen. De machine is voornamelijk ontworpen voor het maaien van gras op goed onderhouden gazons. Gebruik van dit product voor andere doeleinden dan deze kan gevaarlijk zijn voor u of omstanders.

Lees deze informatie zorgvuldig door, zodat u weet hoe u de machine op de juiste wijze moet gebruiken en onderhouden en om letsel en schade aan de machine te voorkomen. U bent verantwoordelijk voor het juiste en veilige gebruik van de machine.

Ga naar www.Toro.com voor documentatie over productveiligheid en bedieningsinstructies, informatie over accessoires, hulp bij het vinden van een dealer of om uw product te registreren.

Als u service, originele Toro- onderdelen of aanvullende informatie nodig hebt, kunt u contact opnemen met een erkende servicedealer of met de klantenservice van Toro. U dient hierbij altijd het modelnummer en het serienummer van het product te vermelden. De locatie van het plaatje met het modelnummer en het serienummer van het product is aangegeven op [Figuur 1](#). U kunt de nummers noteren in de ruimte hieronder.

Belangrijk: U kunt met uw mobiel apparaat de QR-code (indien aanwezig) op het plaatje met het serienummer scannen om toegang te krijgen tot de garantie, onderdelen en andere productinformatie.



Figuur 1

1. Plaats van modelnummer en serienummer

g372647

Modelnr.: _____ Serienr.: _____

Er worden in deze handleiding een aantal mogelijke gevaren en een aantal veiligheidsberichten genoemd (Figuur 2) met de volgende waarschuwingssymbolen, die duiden op een gevaarlijke situatie die zwaar lichamelijk letsel of de dood tot gevolg kan hebben wanneer de veiligheidsvoorschriften niet in acht worden genomen.



Figuur 2

Waarschuwingssymbool

g000502

Er worden in deze handleiding twee woorden gebruikt om uw aandacht op bijzondere informatie te vestigen. **Belangrijk** attendeert u op bijzondere technische informatie en **Opmerking** duidt algemene informatie aan die bijzondere aandacht verdient.

Inhoud

Veiligheid	4
Algemene veiligheid	4
Veiligheids- en instructiestickers	4
Montage	6
1 De maai-eenheid afstellen en monteren	7
2 De as van het transportwiel monteren	8
3 De transportwielen monteren	8
4 De grasmand monteren	9
5 Het motortoerental afstellen	10
6 De vergrendelingsbout voor de hoogteverstelling van de handgreep afstellen	10
Algemeen overzicht van de machine	11
Bedieningsorganen	12
Specificaties	15
Hulpstukken/accessoires	15
Voor gebruik	15
Veiligheid vóór gebruik	15
Dagelijks onderhoud uitvoeren	16
Het motoroliepeil controleren	16
Brandstofsificaties	16
Brandstoftank vullen	16
De maaisnelheid afstellen	16
Het messenkooitoerental afstellen	17
De stand van de tractietrommel afstellen	17
Hoogte van handgreep instellen	18

De machine transporteren naar een werkkerrein	18
De transportwielen verwijderen	18
De chokehendel gebruiken	18
De brandstofafsluitklep openen en sluiten	19
Tijdens gebruik	19
Veiligheid tijdens gebruik	19
Motor starten	20
Tips voor bediening en gebruik	21
De motor afzetten	22
Na gebruik	22
Veiligheid na het werk	22
De bedieningsorganen gebruiken na het maaien	22
De machine transporteren	22
De transportwielen monteren	22
De transmissie in- of uitschakelen	23
Onderhoud	24
De machine veilig onderhouden	24
Aanbevolen onderhoudsschema	24
Controlelijst Dagelijks Onderhoud	25
Procedures voorafgaande aan onderhoud	26
De machine klaarmaken voor onderhoud	26
Onderhoud motor	27
Veiligheid van de motor	27
Motorolie verversen/oliepeil controleren	27
Onderhoud van het luchtfilter	28
Onderhoud van de bougie	29
Onderhoud bedieningsysteem	30
Tractiekabel instellen	30
De bedrijfs-/parkeerrem afstellen	31
De kabel van de bediening van de messenkooi afstellen	31
Instellen van de gaskabel	32
Onderhoud van de maai-eenheid	34
Veiligheid van de messen	34
De maai-eenheid monteren	34
De maai-eenheid verwijderen	36
De maai-eenheid wetten	37
Stalling	38
De machine veilig stallen	38
De machine stallen	38


Veiligheid

Algemene veiligheid

Dit product kan handen of voeten afsnijden en voorwerpen uitwerpen.

- Lees deze *Gebruikershandleiding* en zorg ervoor dat u deze begrijpt voordat u de machine start.
- Geef uw volledige aandacht als u de machine gebruikt. Zorg ervoor dat u met niets anders bezig bent waardoor u kunt worden afgeleid, anders kan er letsel ontstaan of kan eigendom worden beschadigd.
- Houd uw handen en voeten uit de buurt van bewegende onderdelen van de machine.
- Gebruik de machine niet als er schermen of andere beveiligingsmiddelen ontbreken of als deze niet naar behoren werken.

- Laat geen omstanders of kinderen het werkgebied betreden. Laat kinderen nooit de machine bedienen.
- Zet de motor af, verwijder het contactsleuteltje (indien aanwezig) en wacht totdat alle bewegende onderdelen tot stilstand zijn gekomen voordat u de bestuurderspositie verlaat. Laat de machine afkoelen voordat u deze afstelt, reinigt, stalt of er onderhoudswerkzaamheden aan verricht.

Onjuist gebruik of onderhoud van deze machine kan letsel tot gevolg hebben. Om het risico op letsel te verkleinen, dient u zich aan de volgende veiligheidsinstructies te houden en altijd op het veiligheidssymbool  te letten, dat betekent Voorzichtig, Waarschuwing of Gevaar – instructie voor persoonlijke veiligheid. Niet-naleving van deze instructies kan leiden tot lichamelijk of dodelijk letsel.

Veiligheids- en instructiestickers



Veiligheidsstickers en veiligheidsinstructies zijn gemakkelijk zichtbaar voor de bestuurder en bevinden zich bij plaatsen waar gevaar kan ontstaan. Vervang alle beschadigde of ontbrekende stickers.



120-9570

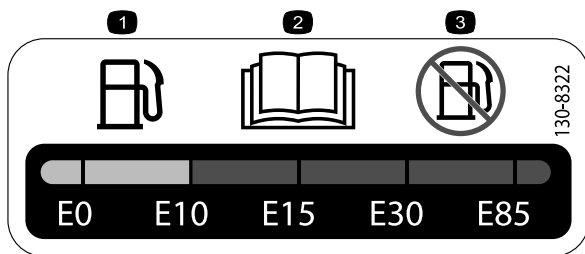
decal120-9570

1. Waarschuwing – Blijf op afstand van bewegende delen, zorg dat alle beschermende delen op hun plaats zijn.



133-8062

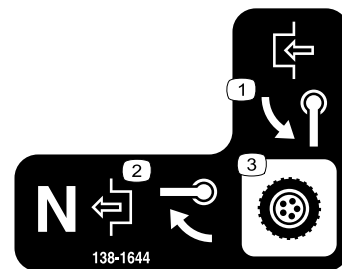
decal133-8062



130-8322

decal130-8322

1. Gebruik enkel brandstof met een alcoholgehalte van minder dan 10% per volume.
2. Lees de *Gebruikershandleiding* voor meer informatie over brandstof.
3. Gebruik geen brandstof met een alcoholgehalte van meer dan 10% per volume.



138-1644

decal138-1644

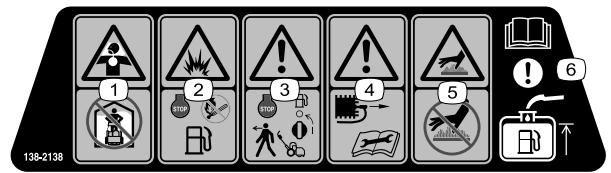
1. Draai de hendel om in te schakelen.
2. Met de machine in de neutraalstand, draai de hendel om uit te schakelen.
3. Transmissiebediening



138-1589

decal138-1589

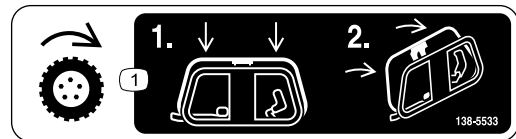
1. Schakel de messenkooien in.
2. Schakel de messenkooien uit.



138-2138

decal138-2138

1. Giftige damp of toxische gassen, verstikkingsgevaar – Laat de motor niet lopen in een afgesloten ruimte.
2. Ontploffingsgevaar – Zet de motor af voordat u brandstof tankt; doe dit niet terwijl u rookt, noch in de nabijheid van vuur of open vuur.
3. Waarschuwing – Stop de motor en sluit de brandstofafsluitklep voordat u de machine verlaat.
4. Waarschuwing – Koppel de bougiekabel af voordat u onderhoud uitvoert.
5. Gevaar, heet oppervlak – Raak het hete oppervlak niet aan.
6. Let op – Lees de *Gebruikershandleiding* voor informatie over het vullen van de brandstoftank.



138-5533

decal138-5533

1. Tractiebediening – Duw de tractiebediening naar beneden en trek deze dan naar de handgreep.



138-5534

decal138-5534

1. Langzaam
2. Snel



138-5532

decal138-5532

1. Naar boven trekken om de rem vrij te zetten.
2. Naar beneden trekken om de rem in werking te stellen.
3. Parkeerrem – vergrendeld
4. Parkeerrem – ontgrendeld
5. Waarschuwing – Lees de *Gebruikershandleiding*.
6. Waarschuwing – Gebruik deze machine uitsluitend als u hiervoor instructie hebt ontvangen.
7. Waarschuwing – Draag gehoorbescherming.
8. Gevaar op weggeslingerde objecten – Houd omstanders op een afstand.
9. Waarschuwing – Blijf op afstand van bewegende delen; zorg dat alle beschermende delen op hun plaats zijn.
10. U mag de machine nooit slepen.

Montage

Losse onderdelen

Gebruik onderstaande lijst om te controleren of alle onderdelen zijn geleverd.

Procedure	Omschrijving	Hoeveelheid	Gebruik
1	Maai-eenheid (afzonderlijk bestellen; neem contact op met uw erkende Toro verdeler)	1	De maai-eenheid afstellen en monteren op de machine.
	Koppeling	1	
	Veer (alleen model 04830 en 04840)	1	
	Inbusschroef	4	
2	Linker wielas	1	De as van het transportwiel monteren (uitsluitend model 04840).
3	Transportwielset (afzonderlijk bestellen; neem contact op met uw erkende Toro verdeler)	1	De transportwielen monteren (optioneel).
4	Grasmand	1	De grasmand monteren.
5	CE/UKCA-sticker	1	Het toerental afstellen (uitsluitend voor gebruik in landen die de CE/UKCA-normen naleven).
6	Geen onderdelen vereist	–	De vergrendelingsbout voor de hoogteverstelling van de handgreep afstellen.

Instructiemateriaal en aanvullende onderdelen

Omschrijving	Hoeveelheid	Gebruik
Gebruikershandleiding	1	Deze informatie lezen of raadplegen voordat de machine in gebruik wordt genomen.
Gebruikershandleiding van de motor	1	
Certificaat van Integriteit en Naleving	1	

Opmerking: Bepaal vanuit de normale bestuurderspositie de linker- en rechterzijde van de machine.

1

De maai-eenheid afstellen en monteren

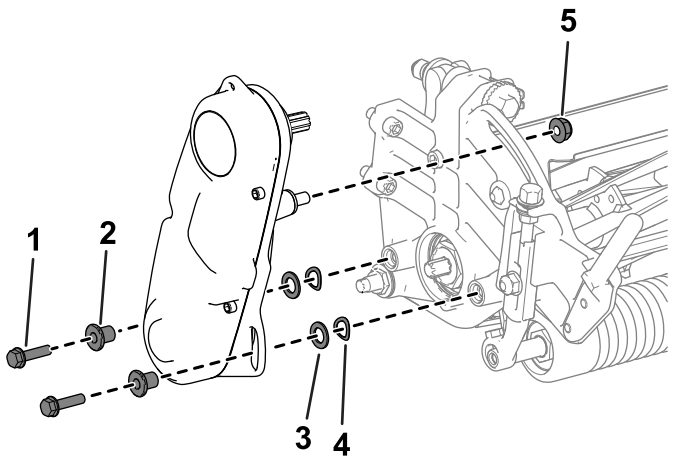
Benodigde onderdelen voor deze stap:

1	Maai-eenheid (afzonderlijk bestellen; neem contact op met uw erkende Toro verdeler)
1	Koppeling
1	Veer (alleen model 04830 en 04840)
4	Inbusschroef

De maai-eenheid afstellen en monteren

Model 04820

1. Verwijder het bevestigingsmateriaal waarmee de aandrijving van de messenkooi aan de zijplaat is bevestigd ([Figuur 3](#)).

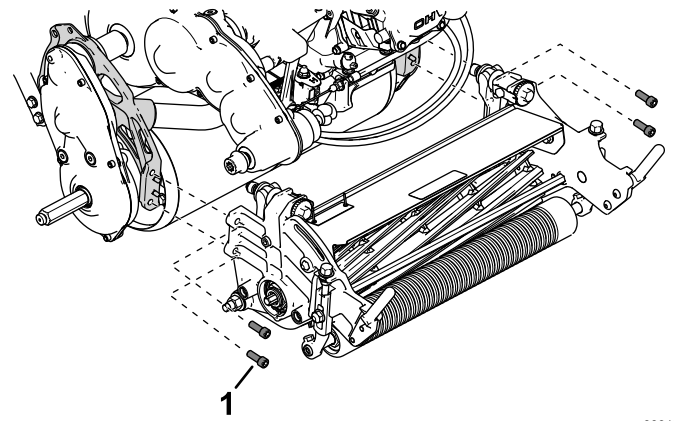


Figuur 3

g333187

1. Inbusschroef
2. Afstandsstuk
3. Ring
4. Veerring
5. Moer

2. Verwijder de aandrijving van de messenkooi, de platte ringen, de veerringen en afstandsstukken van de zijplaat ([Figuur 3](#)).
3. Gebruik 4 inbusschroeven om de maai-eenheid aan de machine te monteren ([Figuur 4](#)).

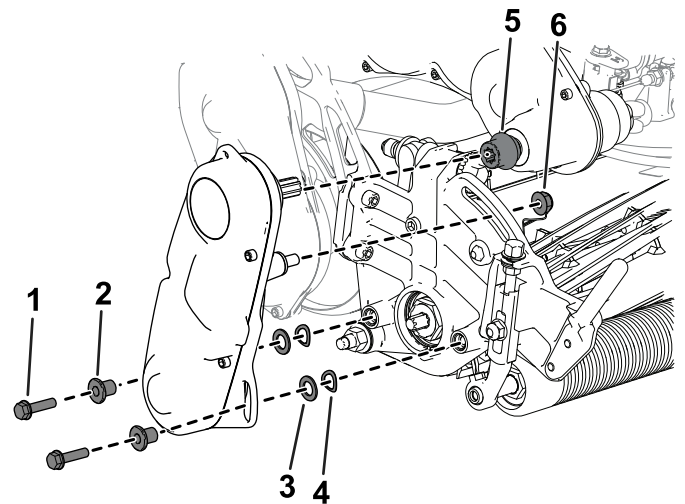


Figuur 4

g333153

1. Inbusschroef

4. Bepaal uw gepaste instelling voor de maaihoogte en stel de tractietrommel af volgens deze instelling; zie [De stand van de tractietrommel afstellen \(bladz. 17\)](#).
5. Stel de maai-eenheid af volgens uw gewenste instellingen; raadpleeg de afstellingsprocedures in de *Gebruikershandleiding* van uw maai-eenheid.
6. Monteer de koppeling aan de aandrijfas van de transmissie ([Figuur 5](#)).



Figuur 5

g333165

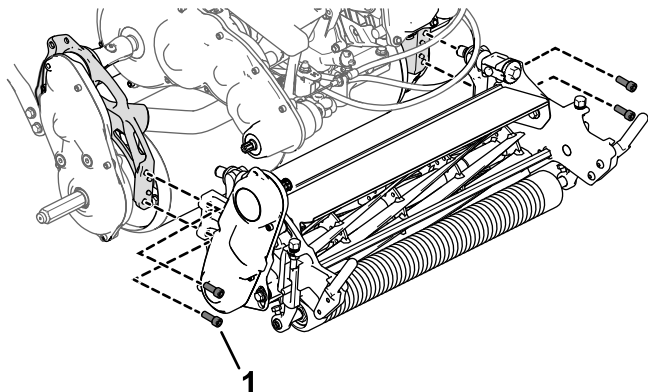
1. Inbusschroef
2. Afstandsstuk
3. Ring
4. Veerring
5. Koppeling
6. Moer

7. Gebruik het eerder verwijderde bevestigingsmateriaal om de messenkooiaandrijving aan de maai-eenheid te monteren ([Figuur 5](#)).
8. Zorg ervoor dat de koppeling ([Figuur 5](#)) gemakkelijk naar voren en naar achteren kan bewegen op de aandrijfas van de transmissie.

De maai-eenheid afstellen en monteren

Modellen 04830 en 04840

1. Gebruik 4 inbusschroeven om de maai-eenheid aan de machine te monteren (Figuur 6).

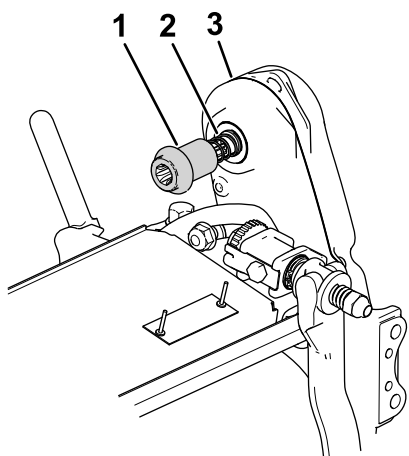


Figuur 6

g333212

1. Inbusschroef

2. Bepaal uw gepaste instelling voor de maaihoogte en stel de tractietrommel af volgens deze instelling; zie [De stand van de tractietrommel afstellen \(bladz. 17\)](#).
3. Stel de maai-eenheid af volgens uw gewenste instellingen; raadpleeg de afstellingsprocedures in de *Gebruikershandleiding* van uw maai-eenheid.
4. Monteer de koppeling en de veer aan de messenkooiaandrijving van de maai-eenheid (Figuur 7).



Figuur 7

g333213

1. Koppeling
2. Veer
3. Messenkooiaandrijving

5. Zorg ervoor dat de koppeling (Figuur 7) gemakkelijk naar voren en naar achteren kan bewegen op de aandrijfas van de transmissie.

Als de koppeling niet kan worden bewogen, moet u de stand van de messenkooiaandrijving of de uitlijning van de motor en de transmissie afstellen; zie [De stand van de aandrijfas van de messenkooi afstellen \(bladz. 36\)](#).

2

De as van het transportwiel monteren

Uitsluitend model 04840

Benodigde onderdelen voor deze stap:

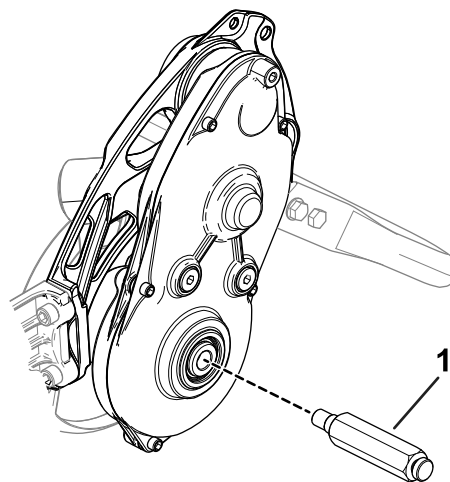
- | | |
|---|---------------|
| 1 | Linker wielas |
|---|---------------|

Procedure

Opmerking: De rechter wielas wordt in de fabriek gemonteerd.

1. Breng schroefdraadborgmiddel met gemiddelde sterkte aan op de schroefdraad van de wielas.
2. Draai de linker wielas in de trommelaandrijving op de linkerzijde van de machine.

Opmerking: De linker wielas is gemarkeerd met een 'L' op het asuiteinde en heeft rechtse schroefdraad.



Figuur 8

g330266

1. Linker wielas

3. Draai de as aan met een torsie van 54 tot 68 N·m.

3

De transportwielen monteren

Optioneel

Benodigde onderdelen voor deze stap:

1	Transportwielset (afzonderlijk bestellen; neem contact op met uw erkende Toro verdeler)
---	-----------------------------------------------------------------------------------------

Procedure

Om de transportwielen te monteren, moet u eerst de transportwielset kopen (model 04123). Neem contact op met uw erkende Toro verdeler voor deze set.

1. Monteer de transportwielen; raadpleeg [De transportwielen monteren \(bladz. 22\)](#).
2. Zorg dat de bandenspanning 0,83 tot 1,03 bar bedraagt.

4

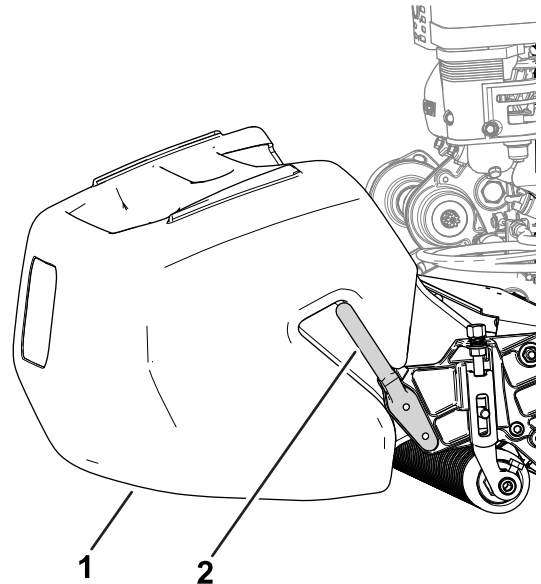
De grasmand monteren

Benodigde onderdelen voor deze stap:

1	Grasmand
---	----------

Procedure

Pak de mand vast bij de bovenste lip en schuif deze op de bevestigingsstangen van de mand ([Figuur 9](#)).



Figuur 9

g278331

1. Grasmand

2. Bevestigingsstang van mand

5

Het motortoerental afstellen

Uitsluitend voor landen die de CE/UKCA-normen naleven

Benodigde onderdelen voor deze stap:

1	CE/UKCA-sticker
---	-----------------

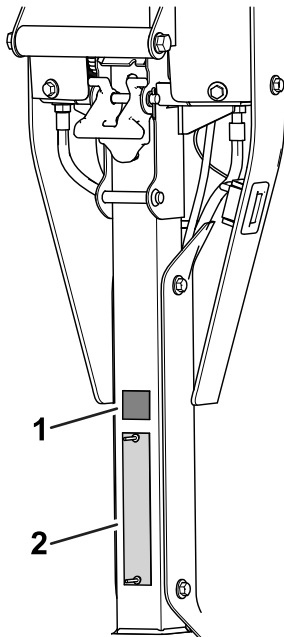
Procedure

Als u uw machine gebruikt in een land dat de CE/UKCA-normen naleeft, moet u voldoen aan de geluidsvoorschriften door de volgende stappen uit te voeren:

- Stel het hoog stationair motortoerental als volgt af:
 - 1018 machines: **3.000 tpm**
 - 1021 en 1026 machines: **3.150 tpm**

Zie [Het hoog stationair motortoerental instellen](#) (bladz. 32).

- Breng de CE/UKCA -sticker aan boven het plaatje met het serienummer ([Figuur 10](#)).



Figuur 10

g415593

1. CE/UKCA-sticker 2. Plaatje met serienummer

6

De vergrendelingsbout voor de hoogteverstelling van de handgreep afstellen

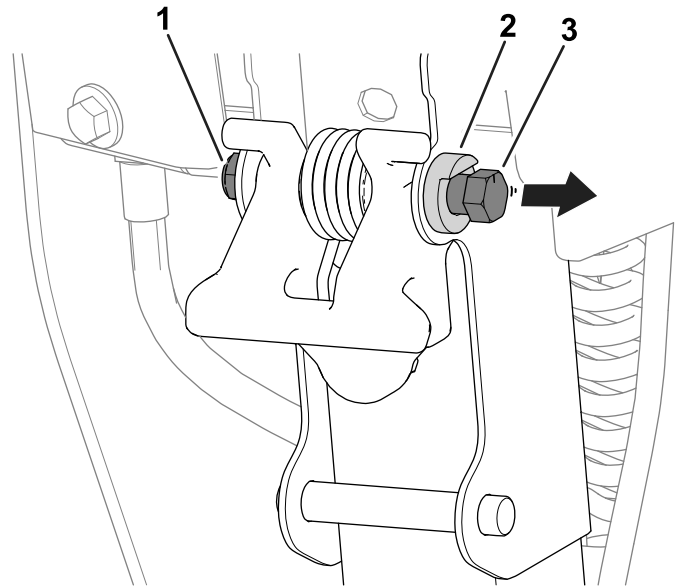
Geen onderdelen vereist

Procedure

Indien de hoogteverstelling van de handgreep niet parallel is met de bovenste houderbuis, moet u de volgende stappen uitvoeren om de bout af te stellen:

1. Draai de moer op de vergrendelingsbout los zodat de kop van de bout vrij kan bewegen tot voorbij de draaiaanslag ([Figuur 11](#)).

Opmerking: U kunt druk uitoefenen op de veer van de hoogteverstelling van de handgreep om spanning op de bout te verminderen.



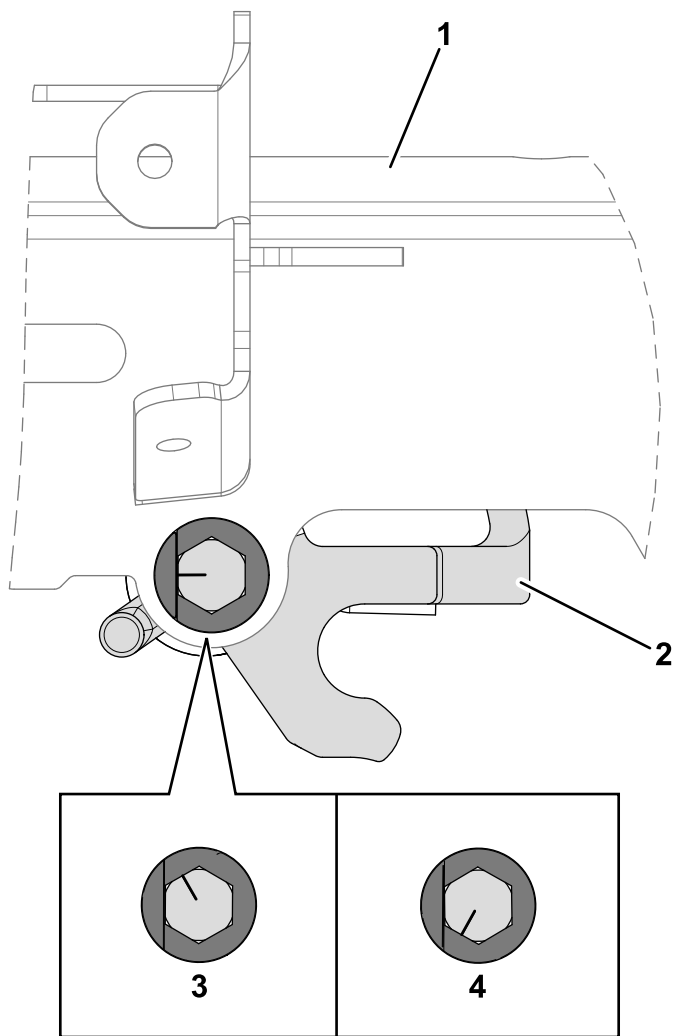
Figuur 11

g440364

1. Moer 3. Vergrendelingsbout
2. Draaiaanslag

2. Draai de bout rechtsonder of linksom om de hoek van de hoogteverstelling van de handgreep naar binnen of naar buiten af te stellen. De hoogteverstelling van de handgreep dient parallel te zijn met het gelaste onderdeel van de bovenste houderbuis zoals getoond in [Figuur 12](#).

Algemeen overzicht van de machine

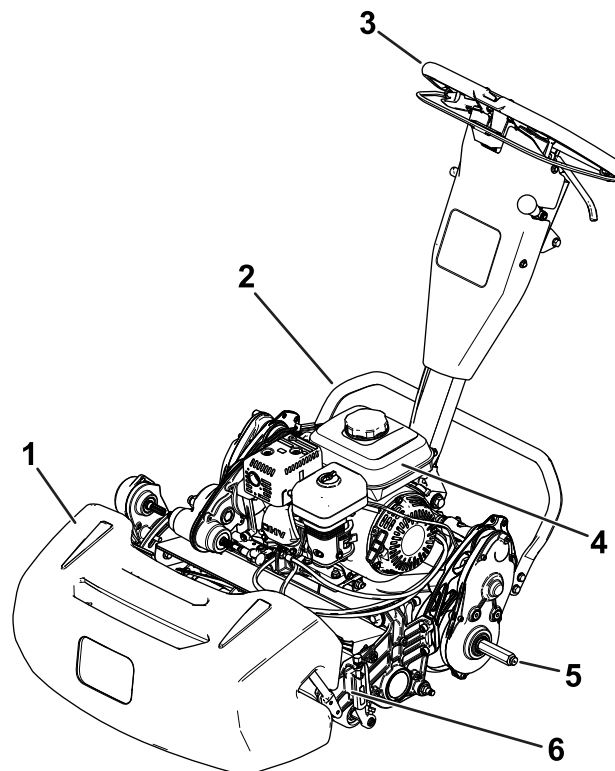


Figuur 12

g439288

- | | |
|-----------------------------------------------------|--------------------|
| 1. Gelast onderdeel van bovenste houderbuis | 3. Bout - rechtsom |
| 2. Afstelmechanisme voor de hoogte van de handgreep | 4. Bout - linksom |

3. Draai de moer op de vergrendelingsbout vast (Figuur 11) zodat de nieuwe positie van de bout tegen de draaiaanslag is geborgd.

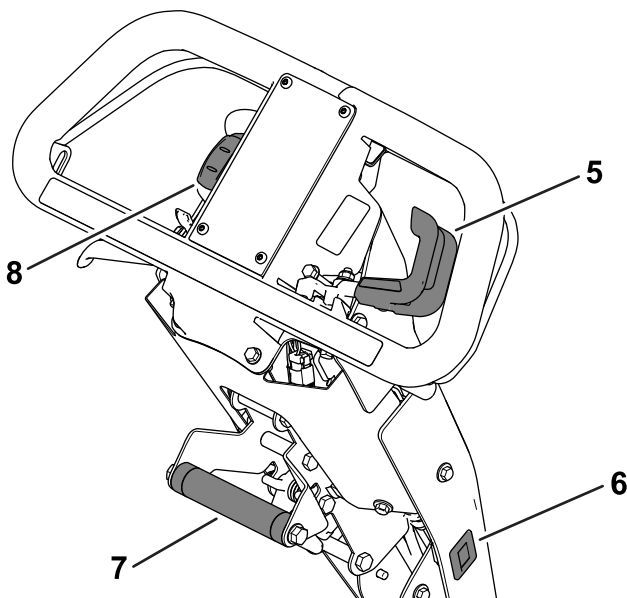
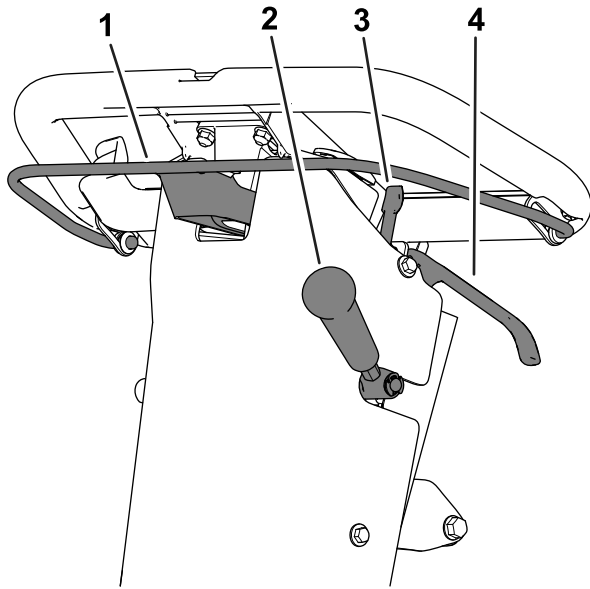


Figuur 13

g274957

- | | |
|------------------|-------------------------|
| 1. Grasmand | 4. Brandstoftank |
| 2. Kickstandaard | 5. As van transportwiel |
| 3. Handgreep | 6. Maai-eenheid |

Bedieningsorganen



Figuur 14

g271082

- | | |
|-------------------------------|------------------------|
| 1. Koppelingsstang | 5. Gashendel |
| 2. Hendel van maaiaandrijving | 6. Urenteller |
| 3. Vergrendeling parkeerrem | 7. Hefbeugel |
| 4. Hendel van bedrijfsrem | 8. Aan-/Uit-schakelaar |

Koppelingsstang

Gebruik de koppelingsstang (Figuur 14) om de tractieaandrijving in of uit te schakelen.

- **De tractieaandrijving inschakelen:** Trek omhoog en houd de stang tegen de handgreep.
- **De tractieaandrijving uitschakelen:** Laat de stang los.

Gashendel

Gebruik de gashendel (Figuur 14) om het motortoerental te regelen.

- **Het motortoerental verhogen:** Draai de hendel naar onder.
- **Het motortoerental verlagen:** Draai de hendel naar boven.

Aan-/Uit-schakelaar

U kunt de motor aan of uit zetten met de schakelaar (Figuur 14).

- **De motor starten:** Duw het bovenste gedeelte van de schakelaar naar beneden.
- **De motor uitzetten:** Duw het onderste gedeelte van de schakelaar naar beneden.

Hendel van bedrijfsrem

Gebruik de bedrijfsrem (Figuur 14) om de machine te vertragen of te stoppen. Trek de hendel naar de handgreep om de bedrijfsrem in te schakelen.

Vergrendeling parkeerrem

Gebruik de vergrendeling van de parkeerrem (Figuur 14) om de parkeerrem in te schakelen wanneer u weg bent van de machine.

- **De parkeerrem in werking stellen:** Schakel de hendel van de bedrijfsrem in en houd deze vast, draai de vergrendeling van de parkeerrem naar u toe.
- **De parkeerrem uitschakelen:** Trek de hendel van de bedrijfsrem naar de handgreep.

Hendel van maaiaandrijving

Gebruik de hendel van de maaiaandrijving (Figuur 14) om de maai-eenheid in of uit te schakelen terwijl de koppelingsstang ingeschakeld is.

- **De maai-eenheid inschakelen:** Zet de hendel naar beneden.
- **De maai-eenheid uitschakelen:** Zet de hendel naar boven.

Urenteller

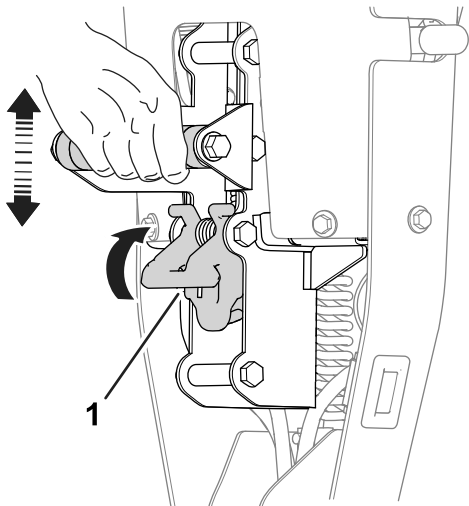
De urenteller (Figuur 14) registreert het totale aantal uren dat de motor in bedrijf is geweest. Raadpleeg de teller om regelmatig onderhoudswerkzaamheden te plannen.

Hefbeugel

Gebruik de hefbeugel (Figuur 14) om de hoogte van de handgreep in te stellen of de kickstandaard omhoog en omlaag te brengen.

Afstelmechanisme voor de hoogte van de handgreep

Gebruik het afstelmechanisme voor de hoogte van de handgreep (Figuur 15) om deze in een comfortabele stand te plaatsen. Trek het afstelmechanisme omhoog en gebruik de hefbeugel om de hoogte van de handgreep omhoog of omlaag te brengen.



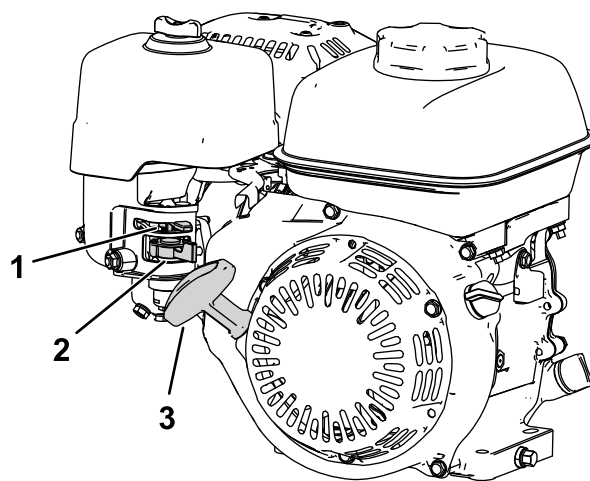
Figuur 15

g271081

1. Afstelmechanisme voor de hoogte van de handgreep

Chokehendel

De chokehendel (Figuur 16) bevindt zich links voor op de motor. Gebruik de hendel als hulpmiddel bij het starten van een koude motor; zie [De chokehendel gebruiken \(bladz. 18\)](#).



Figuur 16

g265059

1. Chokehendel
2. Brandstofklep
3. Handgreep van startkoord

Brandstofafsluitklep

De brandstofafsluitklep bevindt zich aan de kant van de motor, onder de chokehendel (Figuur 16).

Opmerking: Sluit de brandstofafsluitklep als u de machine enkele dagen niet gaat gebruiken, voor het transport naar en van het werkterrein, en wanneer u de machine binnen gaat parkeren; zie [De brandstofafsluitklep openen en sluiten \(bladz. 19\)](#).

Handgreep van startkoord

Trek aan de handgreep van de handstarter (Figuur 16) om de motor te starten.

Kickstandaard

De kickstandaard (Figuur 17) is bevestigd aan de achterkant van de machine. Gebruik de kickstandaard wanneer u de transportwielen of de maai-eenheid monteert of verwijdert.

• ONDERHOUDSSTAND TRANSPORTWIELEN:

Om de kickstandaard te gebruiken wanneer u de transportwielen gaat monteren, zet u uw voet op de kickstandaard terwijl u de hefbeugel naar boven en naar achteren trekt (Figuur 17).

⚠ VOORZICHTIG

De machine is zwaar en kan rugklachten veroorzaken als deze niet op de juiste manier wordt opgetild.

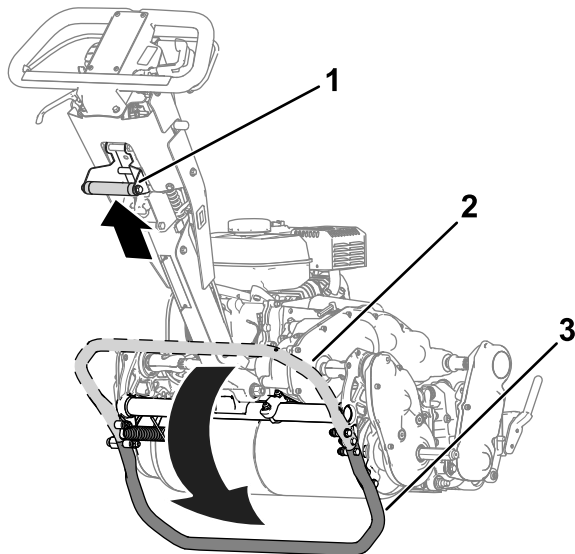
Zet uw gewicht op de kickstand en gebruik alleen de hefbeugel om de machine hoger te zetten. Als u de eenheid op een andere manier op de kickstand probeert te tillen, kan dat letsel veroorzaken.

- **ONDERHOUDSSTAND MAAI-EENHEID:**

Om te voorkomen dat de machine achteroverkantelt bij het verwijderen van de maai-eenheid, moet u de kickstand laten zakken en de veerpen uitdrukken zodat deze de kickstand tegenhoudt in de positie getoond in [Figuur 18](#).

- **Trek de kickstand terug naar de OPSLAGSTAND:**

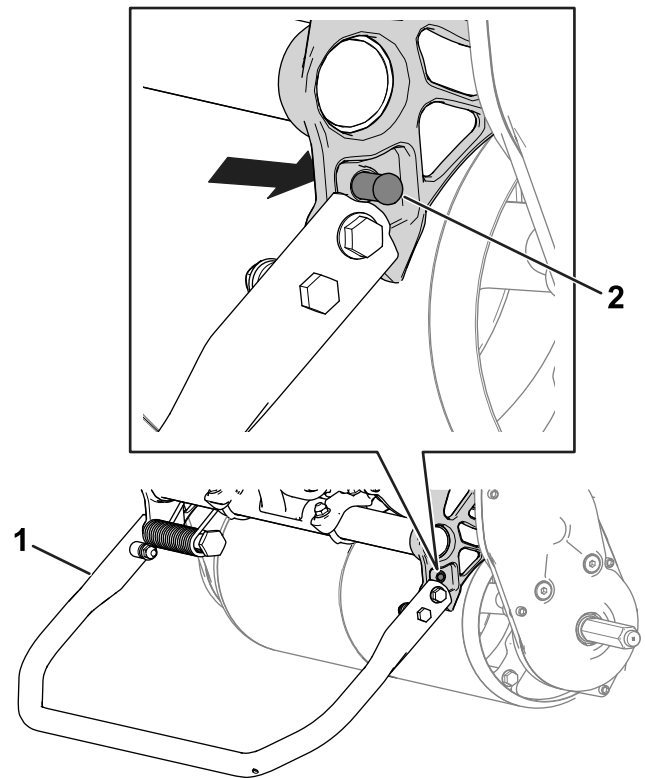
1. Hou uw voet op de kickstand terwijl u de tractietrommel omlaagbrengt naar de grond.
2. Verwijder uw voet van de kickstand en geef de kickstand de ruimte om terug te trekken naar de OPSLAGSTAND.



Figuur 17

g273507

1. Hefbeugel
2. Kickstandaard – OPSLAGSTAND
3. Kickstandaard – ONDERHOUDSSTAND TRANSPORTWIELEN



Figuur 18

g341757

1. Kick-standaard – ONDERHOUDSSTAND MAAI-EENHEID
2. Veerpen

Specificaties

	Model 04820	Model 04830	Model 04840
Breedte	84 cm	91 cm	104 cm
Leegge- wicht*	95 kg	100 kg	107 kg
Maai breedte	46 cm	53 cm	66 cm
Maaihoogte	Afhankelijk van de stand van de tractietrommel [zie De stand van de tractietrommel afstellen (bladz. 17)] en gebruik van de set voor hoge maai stand.		
Maaisnel- heid	Afhankelijk van het messenkooitoerental en de stand van de aandrijfpoelie van de messenkooi; zie De maaisnelheid afstellen (bladz. 16) .		
Motortoe- rental	Laag stationair: 1,900 ± 100 tpm; Hoog stationair: 3,450 ± 100 tpm		
Maaisnel- heid	3,2 km/u tot 5,6 km/u		
Transport- snelheid	8,5 km/uur		
*Enkel tractie-eenheid. Raadpleeg de <i>Gebruikershandleiding</i> van de maai-eenheid voor het gewicht van elke maai-eenheid.			

Hulpstukken/accessoires

Een selectie van door Toro goedgekeurde werktuigen en accessoires is verkrijgbaar voor gebruik met de machine om de mogelijkheden daarvan te verbeteren en uit te breiden. Neem contact op met een erkende servicedealer of een erkende Toro- distributeur of bezoek www.Toro.com voor een lijst van alle goedgekeurde werktuigen en accessoires.

Om de beste prestaties te verkrijgen en ervoor te zorgen dat de veiligheidscertificaten van de machine blijven gelden, moet u ter vervanging altijd originele onderdelen en accessoires van Toro aanschaffen. Gebruik ter vervanging nooit onderdelen en accessoires van andere fabrikanten, omdat dit gevaarlijk kan zijn en de productgarantie hierdoor kan vervallen.

Gebruiksaanwijzing

Opmerking: Bepaal vanuit de normale bestuurderspositie de linker- en rechterzijde van de machine.

Voor gebruik

Veiligheid vóór gebruik

Algemene veiligheid

- Laat kinderen of personen die geen instructie hebben ontvangen de machine nooit gebruiken of er onderhoudswerkzaamheden aan verrichten. Plaatselijke voorschriften kunnen nadere eisen stellen aan de leeftijd van degene die met de machine werkt. De eigenaar is verantwoordelijk voor de opleiding van alle bestuurders en monteurs.
- Zorg ervoor dat u vertrouwd raakt met de bedieningsorganen en de veiligheidssymbolen, en weet hoe u de machine veilig kunt gebruiken.
- Zet de machine uit, verwijder het contactsleuteltje (indien aanwezig) en wacht totdat alle bewegende onderdelen tot stilstand zijn gekomen voordat u de bestuurderspositie verlaat. Laat de machine afkoelen voordat u deze afstelt, reinigt, stalt of er onderhoudswerkzaamheden aan verricht.
- Zorg ervoor dat u weet hoe u de machine snel kunt stoppen en uitschakelen.
- Controleer de aanwezigheid en goede werking van de dodemansinrichtingen, veiligheidsschakelaars en beveiligingsmiddelen. Gebruik de machine uitsluitend als deze naar behoren werken.
- Controleer het werkgebied en verwijder alle voorwerpen die de machine zou kunnen uitwerpen.

Veilig omgaan met brandstof

- Wees uiterst voorzichtig bij het omgaan met brandstof. Brandstof is ontvlambaar en de dampen kunnen tot ontploffing komen.
- Doof alle sigaretten, sigaren, pijpen en andere ontstekingsbronnen.
- Gebruik uitsluitend een goedgekeurd vat of blik voor de brandstof.
- Als de motor draait of heet is, mag de brandstoftankdop niet worden verwijderd en mag de tank niet met brandstof worden bijgevuld.
- Geen brandstof bijvullen of aftappen in een afgesloten ruimte.
- Bewaar de machine en het brandstoftankvat niet op plaatsen waar open vlammen, vonken of

waakvlammen (bv. van een boiler of een ander toestel) aanwezig kunnen zijn.

- Probeer de motor niet te starten als u brandstof hebt gemorst. Voorkom elke vorm van open vuur of vonken totdat de brandstofdampen volledig zijn verdwenen.
- Vul de houders niet in een voertuig, op een vrachtwagen of op de laadbak van een aanhanger met kunststofbekleding. Zet houders altijd op de grond, uit de buurt van het voertuig voordat u de tank bijvult.
- Laad de machine uit de vrachtwagen of van de aanhanger en vul de tank pas als de machine op de grond staat. Als dit niet mogelijk is, is het beter dergelijke machines bij te vullen uit een draagbaar vat dan met behulp van een brandstofpistool.
- Houd het vulpistool voortdurend in contact met de rand van de brandstoftank of de opening van de brandstofhouder totdat het bijvullen voltooid is.

Dagelijks onderhoud uitvoeren

Voer de procedures voor het dagelijks onderhoud uit, zie [Controlelijst Dagelijks Onderhoud \(bladz. 25\)](#).

Het motoroliepeil controleren

Controleer het motoroliepeil voor elk gebruik of om de 8 bedrijfsuren, zie [Het motoroliepeil controleren \(bladz. 27\)](#).

Brandstofsificaties

Inhoud brandstoftank: 2,0 liter

Aanbevolen brandstof: loodvrije benzine met een octaangetal van 87 of hoger (indelingsmethode (R+M)/2)

Ethanol: Benzine met maximaal 10% ethanol (gasohol) of 15% MTBE (methyl-tertiair-butylether) per volume is aanvaardbaar. Ethanol en MTBE zijn niet hetzelfde. Benzine met 15% ethanol (E15) per volume is niet geschikt voor gebruik.

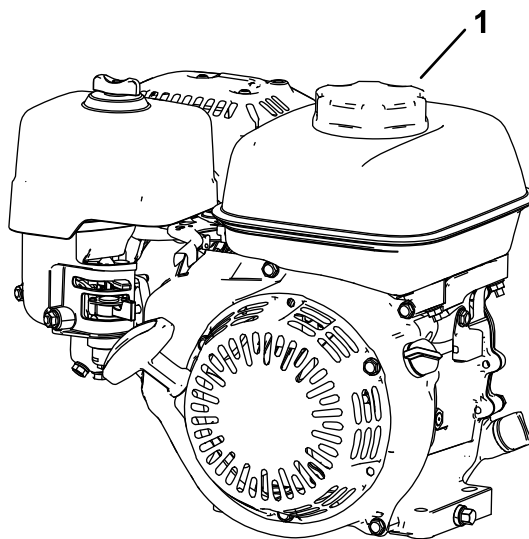
- **Gebruik nooit benzine die meer dan 10% ethanol per volume bevat**, zoals E15 (bevat 15% ethanol), E20 (bevat 20% ethanol), of E85 (bevat tot 85% ethanol).
- **Geen** benzine gebruiken die methanol bevat.
- Tijdens de winter **geen** brandstof bewaren de brandstoftank of in vaten, tenzij u een brandstofstabilisator gebruikt.

- **Meng** nooit olie door benzine.
- Gebruik voor de beste resultaten uitsluitend schone, verse brandstof (minder dan 30 dagen oud).
- Ongeschikte benzine gebruiken kan leiden tot verminderde prestaties en/of motorschade die mogelijk niet gedekt wordt door de garantie.

Brandstoftank vullen

1. Reinig de omgeving van de tankdop en verwijder de dop van de tank ([Figuur 19](#)). Vul de brandstoftank tot de onderkant van de opening van de vulbuis; raadpleeg de *Gebruikershandleiding* van uw motor.

Belangrijk: Vul de tank niet te vol.



Figuur 19

g265976

1. Dop van brandstoftank

2. Doe de dop weer op de tank en veeg eventueel gemorste brandstof weg.

De maaisnelheid afstellen

De maaisnelheid wordt bepaald door de volgende machine-instellingen:

- **Messenkooitoerental:** U kunt het messenkooitoerental afstellen naar een hoge of lage stand; zie [Het messenkooitoerental afstellen \(bladz. 17\)](#).
- **Stand aandrijfpoelie van messenkooi:** De aandrijfpoelies hebben 2 standen; raadpleeg de *Gebruikershandleiding* van uw maai-eenheid.

Raadpleeg de volgende tabel om het messenkooitoerental en de stand van de aandrijfpoelie van de messenkooi te bepalen voor de gepaste maaisnelheid:

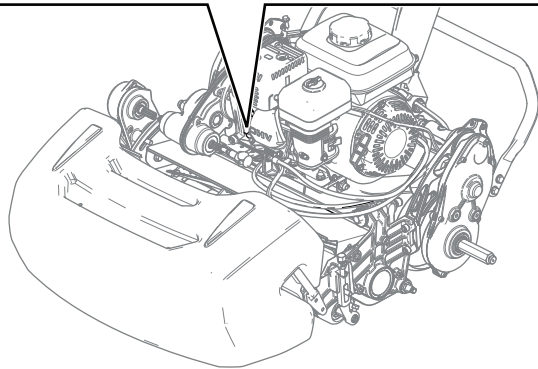
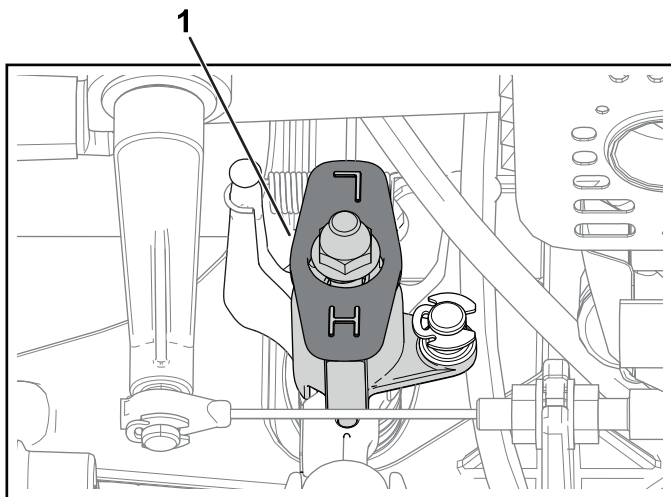
Maaisnelheid

Mes- kooi- toe- rental	Stand riem	Maai-eenheid		
		8 messen	11 messen	14 messen
Laag	Laag	7,3 mm	5,3 mm	4,2 mm
Laag	Hoog	6,1 mm	4,4 mm	3,5 mm
Hoog	Laag	5,9 mm	4,3 mm	3,4 mm
Hoog	Hoog	5,0 mm	3,6 mm	2,8 mm

Het messenkooitoerental afstellen

Gebruik de knop voor de toerentalregeling van de messenkooien (Figuur 20) om het messenkooitoerental af te stellen.

- **Hoog messenkooitoerental:** Draai de knop zodat de 'H' op de knop naar de voorkant van de machine gericht is.
- **Laag messenkooitoerental:** Draai de knop zodat de 'L' op de knop naar de voorkant van de machine gericht is.



Figuur 20

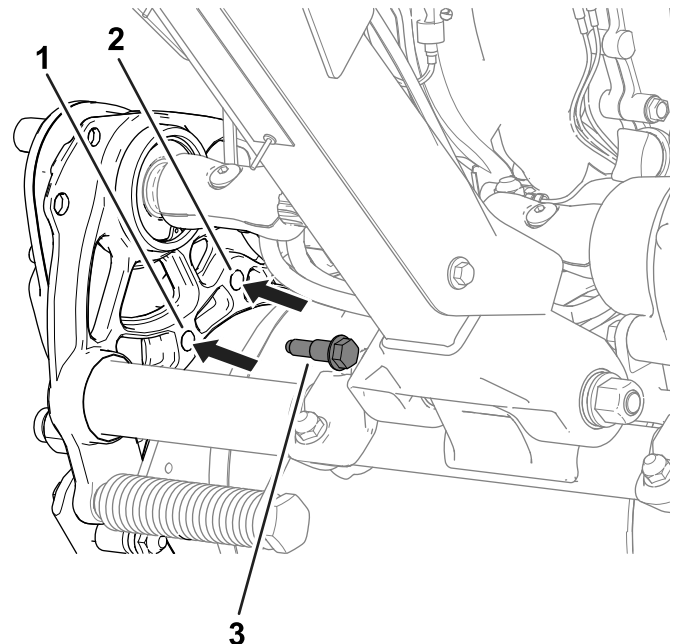
g275053

1. Knop voor de toerentalregeling van de messenkooien (afgebeeld in de hoge stand van het messenkooitoerental)

De stand van de tractietrommel afstellen

De tractietrommel heeft 2 standen:

- **LAGE stand:** Gebruik deze stand om te maaien met een lagere maaihoogte (bv. een green van een golfterrein maaien).
 - **HOGE stand:** Gebruik deze stand om te maaien met een hogere maaihoogte (bv. een tee-box van een golfterrein maaien).
1. Zet de kickstandaard in de ONDERHOUDSSTAND VAN DE TRANSPORTWIELEN; zie [Kickstandaard \(bladz. 13\)](#).
 2. Verwijder de borstbouten (Figuur 21) aan elke kant van de machine waarmee de behuizing van de trommelaandrijving aan het chassis is bevestigd.



Figuur 21

Linkerkant van de machine getoond

g277026

1. Steek hier de borstbout voor de LAGE stand.
2. Steek hier de borstbout voor de HOGE stand.
3. Borstbout

3. Zorg dat de openingen in het chassis op een lijn liggen met de openingen in de behuizing van de aandrijving.
4. Gebruik de eerder verwijderde borstbouten om de behuizing van de aandrijving te bevestigen aan het chassis (Figuur 21).
5. Zet de kickstandaard in de OPSLAGSTAND; zie [Kickstandaard \(bladz. 13\)](#).

Hoogte van handgreep instellen

Gebruik het afstelmechanisme voor de hoogte van de handgreep om deze in een comfortabele stand te plaatsen; zie [Afstelmechanisme voor de hoogte van de handgreep](#) (bladz. 13).

De machine transporteren naar een werkterrein

De machine transporteren met transportwielen

Gebruik de transportwielen om de machine over korte afstanden te transporteren.

1. Monteer de transportwielen; raadpleeg [De transportwielen monteren](#) (bladz. 22).
2. Zorg ervoor dat de tractiebediening en de messenkooibediening in NEUTRAAL staan.
3. Start de motor; zie [Motor starten](#) (bladz. 20).
4. Zet de gashendel op LANGZAAM, kantel de voorzijde van de machine voorzichtig omhoog om de tractieaandrijving in te schakelen en verhoog geleidelijk aan de snelheid.
5. Zorg ervoor dat de gashendel zodanig is afgesteld dat de maaimachine met de gewenste snelheid kan worden gebruikt, en rij de machine naar de plaats van bestemming.

De machine transporteren met een aanhanger

Gebruik een aanhanger om de machine over aanzienlijke afstanden te transporteren. Wees voorzichtig wanneer u de machine op en van de aanhanger rijdt.

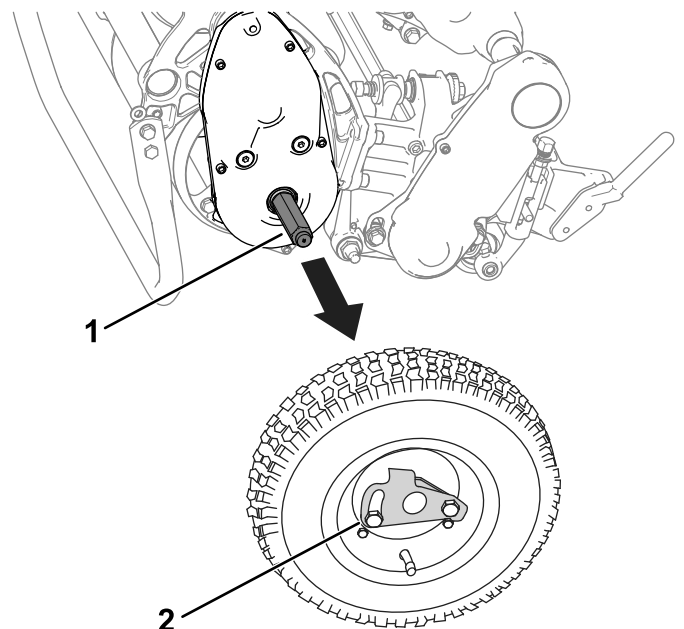
1. Rijd de machine voorzichtig op de aanhanger.
2. Zet de motor af, stel de parkeerrem in werking en draai de brandstofklep op UIT.
3. Gebruik een oprijplaat van volledige breedte bij het laden van de machine op een aanhanger of vrachtwagen.
4. Bevestig de machine stevig op de aanhanger.

Opmerking: U kunt de Toro Trans Pro aanhanger gebruiken om de machine te transporteren. Raadpleeg de *Gebruikershandleiding* van uw aanhanger voor instructies over het laden van de aanhanger.

Belangrijk: Laat de motor niet lopen als u de machine vervoert op een aanhanger, omdat hierdoor schade aan de machine kan ontstaan.

De transportwielen verwijderen

1. Laat de koppelingsstang los, gebruik de gashendel om het motortoerental te verlagen en zet de motor af.
2. Zet de kickstandaard in de ONDERHOUDSSTAND VAN DE TRANSPORTWIELEN; zie [Kickstandaard](#) (bladz. 13).
3. Verwijder de transportwielen door de sluitklemmen van het wiel uit de assen te duwen ([Figuur 22](#)).



Figuur 22

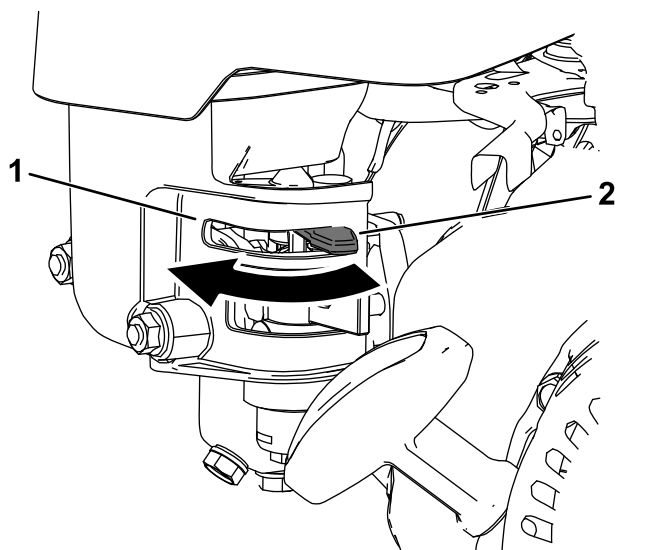
g274946

1. As
2. Sluitklem van wiel

4. Laat de machine voorzichtig van de kickstandaard zakken door de machine langzaam vooruit te duwen of de onderste handgreepsteun op te tillen. Zo laat u de kickstandaard terug naar de OPSLAGSTAND bewegen; zie [Kickstandaard](#) (bladz. 13).

De chokhendel gebruiken

Gebruik de chokhendel als hulpmiddel om een koude motor te starten. Zet de hendel op CHOKE voordat u een koude motor start. Zodra de motor start, zet u de hendel op LOPEN.



Figuur 23

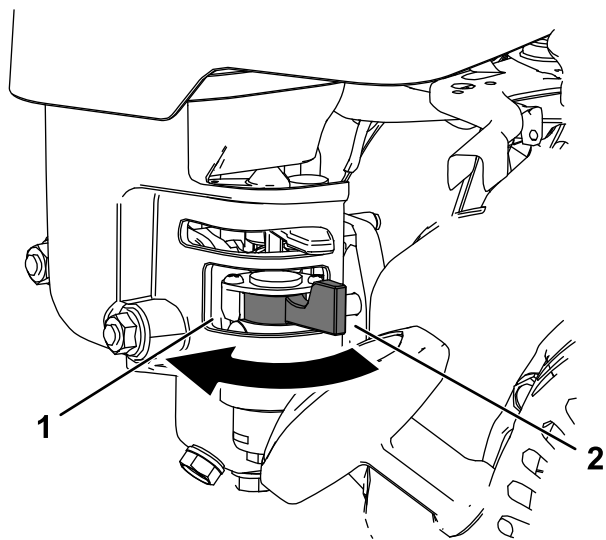
g273508

1. Chokehendel – stand CHOKESTAND 2. Chokehendel – stand LOPEN

De brandstofafsluitklep openen en sluiten

Gebruik de brandstofafsluitklep als volgt om de brandstofstroom naar de motor te regelen:

- Om de brandstofafsluitklep te openen, draait u de hendel van de brandstofafsluitklep naar de handgreep van het startkoord (Figuur 24).
- Om de brandstofafsluitklep te sluiten, draait u de hendel van de brandstofafsluitklep weg van de handgreep van het startkoord (Figuur 24).



Figuur 24

g273576

1. Hendel van brandstofafsluitklep – GESLOTEN stand. 2. Hendel van brandstofafsluitklep – OPEN stand.

Tijdens gebruik

Veiligheid tijdens gebruik

Algemene veiligheid

- De eigenaar/bestuurder is verantwoordelijk voor ongevallen die kunnen leiden tot lichamelijk letsel en materiële schade, en hij kan zulke ongevallen voorkomen.
- Draag geschikte kleding en uitrusting, zoals oogbescherming, een lange broek, stevige schoenen met een gripvaste zool en gehoorbescherming. Draag lang haar niet los en draag geen losse kleding of juwelen.
- Gebruik de machine niet als u ziek of moe bent of onder de invloed van alcohol of drugs bent.
- Geef uw volledige aandacht als u de machine gebruikt. Zorg ervoor dat u met niets anders bezig bent waardoor u kunt worden afgeleid, anders kan er letsel ontstaan of kan eigendom worden beschadigd.
- Voordat u de machine start: zorg dat alle aandrijvingen in de neutraalstand staan, de parkeerrem in werking is gesteld en u zich in de bestuurderspositie bevindt.
- Laat geen omstanders of kinderen het werkgebied betreden. Als er collega's aanwezig moeten zijn, moet u voorzichtig zijn en controleren of de grasmand op de machine gemonteerd is.
- Bedien de machine uitsluitend als de zichtbaarheid goed is zodat u putten en verborgen gevaren kunt vermijden.
- Gebruik de machine niet als het kan bliksemen.
- Wees voorzichtig bij het maaien van nat gras. Het niet goed neerzetten van de voeten kan ongevallen veroorzaken waarbij de gebruiker wegglijdt en ten val komt.
- Houd uw handen en voeten uit de buurt van de maai-eenheid.
- Kijk achterom en omlaag voordat u achteruitrijdt om er zeker van te zijn dat de weg vrij is.
- Wees voorzichtig bij het naderen van blinde hoeken, struiken, bomen, en andere objecten die uw zicht kunnen belemmeren.
- Stop de maai-eenheid altijd wanneer u niet daadwerkelijk maait.
- Schakel de aandrijving van de maai-eenheid uit en zet de machine uit voordat u de maaihoogte afstelt.
- Laat nooit een motor lopen in een ruimte waar uitlaatgassen niet weg kunnen.
- U mag een machine met draaiende motor nooit onbeheerd achterlaten.

- Doe het volgende voordat u de bestuurdersstoel verlaat:
 - Parkeer de machine op een horizontaal oppervlak.
 - Schakel de maai-eenheid/maai-eenheden uit.
 - Stel de parkeerrem in werking.
 - Zet de machine uit en verwijder het sleuteltje (indien aanwezig).
 - Wacht totdat alle bewegende onderdelen tot stilstand zijn gekomen.
- Schakel de machine uit voordat u de mand leegmaakt.
- Raak de motor, de geluiddemper of de uitlaatpijp niet aan als de motor loopt of direct nadat u deze heeft afgezet. Deze onderdelen kunnen heet zijn en brandwonden veroorzaken.
- In de volgende gevallen moet u de machine en de aandrijving van de maai-eenheid uitschakelen:
 - Voordat u brandstof bijvult
 - Voordat u verstoppingen verwijdert
 - Vóór verwijdering van de grasvanger
 - Voordat u de maai-eenheid controleert, schoonmaakt of er onderhoudswerkzaamheden aan verricht
 - Als u een voorwerp hebt geraakt of de machine abnormaal begint te trillen. Controleer de maai-eenheid op beschadigingen en voer alle benodigde reparaties uit voordat u de machine weer start en gebruikt
 - Voordat u de bestuurderspositie verlaat
- Gebruik alleen door The Toro® Company goedgekeurde accessoires en werktuigen.

De machine veilig gebruiken op hellingen

- Het werken op hellingen is een belangrijke factor bij ongelukken waarbij de controle over de machine wordt verloren of deze omkantelt. Dit kan ernstig of dodelijk letsel veroorzaken. U bent verantwoordelijk voor een veilig gebruik van de machine op hellingen. Gebruik van de machine op hellingen vereist altijd extra voorzichtigheid. Doe het volgende voordat u de machine op een helling gaat gebruiken:
 - Lees de instructies voor gebruik op een helling in de handleiding en op de machine, en zorg dat u deze instructies begrijpt.
 - Onderzoek de toestand van het werkgebied op die dag om te bepalen of de machine veilig kan worden gebruikt op de helling. Gebruik uw gezond verstand en uw beoordelingsvermogen wanneer u dit

onderzoek uitvoert. Veranderingen in het terrein, zoals de vochtigheidsgraad, kunnen snel van invloed zijn op de manier waarop de machine reageert op een helling.

- Maai met de helling mee, maai nooit een helling op en af. Maai niet op al te steile of natte hellingen. Het niet goed neerzetten van de voeten kan ongevallen veroorzaken waarbij de gebruiker wegglijdt en ten val komt.
- Spoor gevaren onderaan de helling op. Gebruik de machine niet in de buurt van steile hellingen, greppels, oevers, water of andere gevaren. De machine kan plotseling omslaan als een wiel over de rand komt of als de rand instort. Houd een veilige afstand tussen de machine en landschapselementen die gevaarlijk kunnen zijn. Gebruik handgereedschap om op deze plaatsen te werken.
- Vermijd starten, stoppen of bochten maken op hellingen. Vermijd plotse veranderingen van snelheid of richting; verander traag en geleidelijk van richting.
- Gebruik een machine nooit in omstandigheden waarbij u twijfelt over tractie, sturen of stabiliteit. Denk eraan dat de machine tractie kan verliezen doordat u bergafwaarts, op nat gras of dwars op een helling maait. Als de aandrijving tractie verliest, kan de machine gaan schuiven en kunt u de controle over de remmen en het stuur verliezen. De machine kan gaan schuiven zelfs wanneer u de aandrijving uitschakelt.
- Verwijder of let op obstakels als sloten, gaten, geulen, hobbels, stenen of andere verborgen gevaren. In hoog gras zijn obstakels niet altijd zichtbaar. De machine kan omslaan op oneffenheden in het terrein.
- Als u de controle over de machine verliest, moet u wegstappen van de richting waarin de machine rijdt.
- Hou de machine altijd in versnelling bij het naar beneden rijden op een helling. Laat de motor niet in vrijloop als u naar beneden rijdt (alleen van toepassing voor eenheden met tandwielaandrijving).

Motor starten

Opmerking: Voor afbeeldingen en beschrijvingen van de bedieningsorganen die worden genoemd in dit hoofdstuk, zie [Bedieningsorganen \(bladz. 12\)](#).

Opmerking: Zorg ervoor dat de bougiekabel is aangesloten op de bougie.

1. Zorg ervoor dat de tractiehendel in NEUTRAAL staat.

2. Zorg ervoor dat de brandstofafsluitklep open is; zie [De brandstofafsluitklep openen en sluiten \(bladz. 19\)](#).
3. Draai het contactsleuteltje naar de stand AAN.
4. Gebruik de gashendel om het motortoerental te verhogen.
5. Zet de chokehendel halverwege tussen CHOKE en LOPEN als u een koude motor start; zie [De chokehendel gebruiken \(bladz. 18\)](#).

Opmerking: Als u een warme motor start, hoeft u de choke niet te gebruiken.

6. Trek de handgreep van de terugloopstarter naar buiten totdat deze vastgrijpt, trek vervolgens krachtig hieraan om de motor te starten.

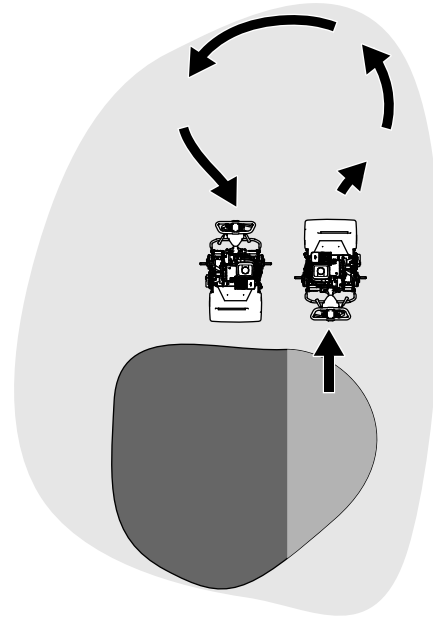
Belangrijk: Trek het startkoord niet tot het eind naar buiten en laat de handgreep van de starter niet los als u het koord naar buiten trekt; de kans bestaat dat het koord breekt of dat het terugloopmechanisme schade oploopt.

7. Zet de chokehendel op LOPEN als de motor warm wordt.

Tips voor bediening en gebruik

Belangrijk: Het grasmaaisel functioneert als een smeermiddel tijdens het maaien. Als de maai-eenheid veel ronddraait zonder maaisel kan dit leiden tot beschadiging van de maai-eenheid.

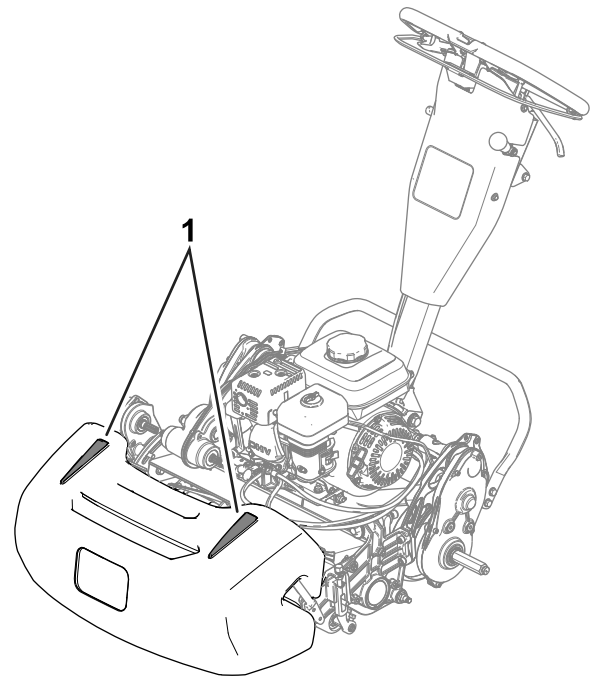
- Maai de greens door recht heen en weer te gaan over elke green.
- Maai niet in cirkels en draai de machine niet op de greens, om schade door schuren te voorkomen.
- Haal de machine van de green door de messenkooi omhoog te brengen (handgreep omlaag duwen) en een traanvormige bocht te maken op de tractietrommel ([Figuur 25](#)).



Figuur 25

g271799

- Maai bij een normale loopsnelheid. Een hogere snelheid levert weinig tijdswinst op en leidt tot slechtere maairesultaten.
- Om ervoor te zorgen dat u de greens in een rechte lijn maait en de machine op een gelijke afstand van de rand van de vorige maibaan blijft, moet u de markeringsstrepen op de mand gebruiken ([Figuur 26](#)).



Figuur 26

g272991

1. Markeringsstrepen

De machine gebruiken bij geringe verlichting

Gebruik de ledlampset als u de machine gebruikt bij geringe verlichting. Neem contact op met uw erkende Toro verdeler voor deze set.

Belangrijk: Gebruik geen andere verlichtingssystemen met deze machine: deze zijn niet compatibel met de wisselstroom geleverd door de motor.

De bedieningsorganen gebruiken tijdens het maaien

1. Start de motor, zet de gashendel op lage snelheid, duw de handgreep omlaag om de maai-eenheid omhoog te brengen en schakel de tractieaandrijving in om met de machine naar de rand van de green te rijden.
2. Stop de machine op de rand van de green.
3. Gebruik de hendel van de maaiaandrijving om de maai-eenheid in te schakelen, geef meer gas tot de machine de gewenste snelheid heeft bereikt. Schakel de tractieaandrijving in om de machine op de green te rijden, laat de maai-eenheid neer en begin te maaien.

De motor afzetten

1. Laat de koppelingsstang los.
2. Zet de gashendel in de stand LANGZAAM.
3. Zet de Aan-/Uit-schakelaar naar de stand UIT.
4. Sluit de brandstofafsluitklep voordat u de machine transporteert of stalt

Na gebruik

Veiligheid na het werk

Algemene veiligheid

- Zet de machine uit, verwijder het contactsleuteltje (indien aanwezig) en wacht totdat alle bewegende onderdelen tot stilstand zijn gekomen voordat u de bestuurderspositie verlaat. Laat de machine afkoelen voordat u deze afstelt, reinigt, stalt of er onderhoudswerkzaamheden aan verricht.
- Verwijder gras en vuil van de machine om brand te voorkomen. Neem gemorste olie of brandstof op.
- Laat de machine afkoelen voordat u deze in een afgesloten ruimte stalt.
- Sla de machine en de brandstofhouder niet op op plaatsen waar open vlammen, vonken of

waakvlammen (bv. van een boiler of andere toestellen) aanwezig kunnen zijn.

- Zet de gashendel terug voordat u de motor uitzet en sluit de brandstofafsluitklep (indien aanwezig) na het maaien.

De bedieningsorganen gebruiken na het maaien

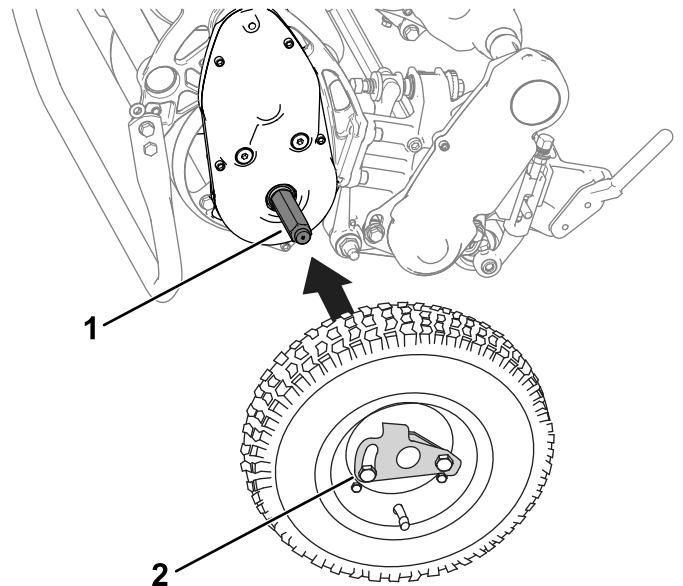
1. Rijd de machine van de green, duw de handgreep naar beneden om de maai-eenheid omhoog te brengen, laat de koppelingsstang los, schakel de maai-eenheid uit en zet de motor af.
2. Verwijder de grasmand en verwijder het maaisel uit de mand.
3. Monteer de grasmand op de machine en rijd de machine naar haar stalplaats.

De machine transporteren

Na het maaien: transporteer de machine van de werkplek, zie [De machine transporteren met transportwielen \(bladz. 18\)](#) of [De machine transporten met een aanhanger \(bladz. 18\)](#).

De transportwielen monteren

1. Zet de kickstandaard in de ONDERHOUDSSTAND VAN DE TRANSPORTWIELEN; zie [Kickstandaard \(bladz. 13\)](#)
2. Schuif een wiel op een as ([Figuur 27](#)).



Figuur 27

1. As
2. Sluitklem van wiel

g273510

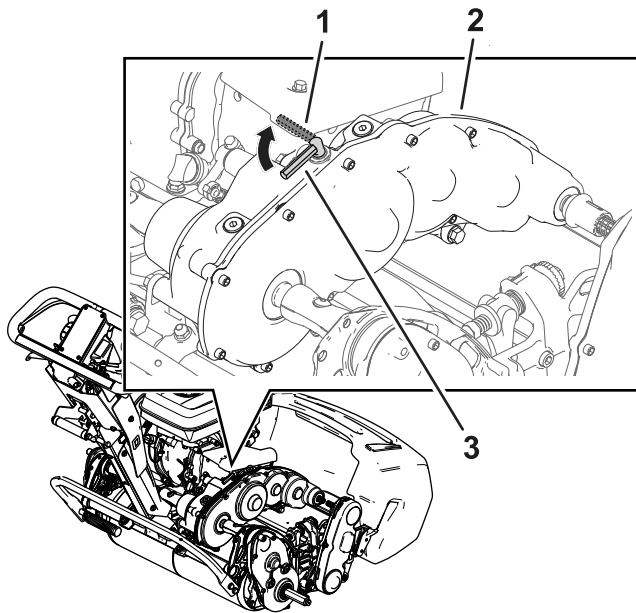
3. Draai de sluitklem van het wiel (Figuur 27) weg van het midden van het wiel zodat het wiel verder op de as kan schuiven.
4. Draai het wiel naar voren en achteren totdat het wiel helemaal op de as schuift en de sluitklem vastzit in de sleuf op de as.
5. Herhaal deze procedure aan de andere kant van de machine.
6. Haal de machine voorzichtig van de kickstandaard.

De transmissie in- of uitschakelen

U kunt de trommel losmaken van de transmissie en zo de machine verplaatsen. Schakel de transmissie uit wanneer u de machine moet verplaatsen zonder de motor te starten (bv. onderhoudswerkzaamheden uitvoeren in een afgesloten ruimte).

Zorg ervoor dat u de transmissie inschakelt voordat u de machine gebruikt.

1. Zoek de schakelhendel voor de tractie op de tandwielkast van de transmissie (Figuur 25).



g272196

Figuur 28

- | | |
|--------------------------------------------------|-------------------------------------------------|
| 1. Schakelhendel voor tractie
– UITGESCHAKELD | 3. Schakelhendel voor tractie
– INGESCHAKELD |
| 2. Tandwielkast van de
transmissie | |

2. Voer de volgende stap uit om de transmissie in of uit te schakelen:
 - **De transmissie uitschakelen:** Zet de hendel naar de UITGESCHAKELDE stand.
 - **De transmissie inschakelen:** Zet de hendel naar de INGESCHAKELDE stand.

Onderhoud

⚠ WAARSCHUWING

Als u de machine niet goed onderhoudt kunnen systemen van de machine voortijdig defect raken en u of omstanders mogelijk letsel toebrengen.

Zorg ervoor dat de machine goed wordt onderhouden en goed functioneert zoals aangegeven in deze instructies.

Opmerking: Bepaal vanuit de normale bestuurderspositie de linker- en rechterzijde van de machine.

Belangrijk: Kantel de machine niet met een hoek die groter is dan 25°. Als u de machine kantelt met een hoek die groter is dan 25°, lekt er olie in de verbrandingskamer en/of uit de dop van de brandstoftank.

Belangrijk: Raadpleeg de gebruikershandleiding van de motor voor verdere onderhoudsprocedures.

De machine veilig onderhouden

- Doe het volgende voordat u de bestuurdersstoel verlaat:
 - Parkeer de machine op een horizontaal oppervlak.
 - Zet de gashendel op laag stationair.
 - Schakel de maai-eenheid/maai-eenheden uit.
 - Zorg dat de tractie in neutraal staat.
 - Stel de parkeerrem in werking.
 - Zet de machine uit en verwijder het sleuteltje (indien aanwezig).
 - Wacht totdat alle bewegende onderdelen tot stilstand zijn gekomen.
- Laat de onderdelen van de machine afkoelen voordat u onderhoudswerkzaamheden uitvoert.
- Voer indien mogelijk geen onderhoudswerkzaamheden uit als de machine draait. Blijf uit de buurt van bewegende onderdelen.
- Als de motor moet lopen om onderhouds- of afstelwerkzaamheden uit te voeren, moet u uw kleding, handen, voeten en andere lichaamsdelen uit de buurt van de maai-eenheid, werktuigen en bewegende delen houden. Houd omstanders op een afstand.
- Verwijder gras en vuil van de maai-eenheid, de aandrijving, de geluiddemper, het koelscherm en de motor om brand te voorkomen. Neem gemorste olie of brandstof op.
- Houd alle onderdelen in goede staat. Vervang versleten, beschadigde en ontbrekende onderdelen en stickers. Zorg dat al het bevestigingsmateriaal goed vastzit zodat de machine steeds veilig kan worden gebruikt.
- Controleer de onderdelen van de grasvanger regelmatig en vervang ze wanneer dit nodig is.
- Om veilige en optimale prestaties van de machine te verkrijgen, moet u ter vervanging alleen originele Toro onderdelen gebruiken. Gebruik ter vervanging nooit onderdelen van andere fabrikanten, omdat dit gevaarlijk kan zijn en de productgarantie hierdoor kan vervallen.
- Indien grote reparaties nodig zijn of ondersteuning vereist is moet u contact opnemen met een erkende Toro dealer.

Aanbevolen onderhoudsschema

Onderhoudsinterval	Onderhoudsprocedure
Na de eerste 20 bedrijfsuren	<ul style="list-style-type: none">• Ververs de motorolie.
Bij elk gebruik of dagelijks	<ul style="list-style-type: none">• Het motoroliepeil controleren.• De luchtfilterelementen inspecteren.
Om de 50 bedrijfsuren	<ul style="list-style-type: none">• De luchtfilterelementen reinigen.
Om de 100 bedrijfsuren	<ul style="list-style-type: none">• Ververs de motorolie.• Controleer en stel de bougie af; vervang ze als dat nodig is.
Om de 300 bedrijfsuren	<ul style="list-style-type: none">• Vervang het papieren filterelement (vaker als de maaier in stoffige omstandigheden wordt gebruikt).• Bougie vervangen.

Controlelijst Dagelijks Onderhoud

Belangrijk: Gelieve deze pagina te kopiëren ten behoeve van gebruik bij routinecontroles.

Gecontroleerde item	Voor week van:						
	Ma.	Di.	Wo.	Do.	Vr.	Za.	Zo.
De werking van de remvergrendelingshendel controleren.							
Brandstofpeil controleren.							
Het motoroliepeil controleren.							
Het luchtfilter controleren							
De koelribben van de motor reinigen.							
Controleren of motor ongewone geluiden maakt.							
Controleren op ongewone geluiden tijdens het gebruik.							
Afstelling van contact tussen ondermes en messenkooi controleren.							
Maaihoogte-instelling controleren.							
Beschadigde lak bijwerken.							
Maak de machine schoon.							

Aantekening voor speciale aandachtsgebieden:

Controle uitgevoerd door:		
Item	Datum	Informatie

Procedures voorafgaande aan onderhoud

De machine klaarmaken voor onderhoud

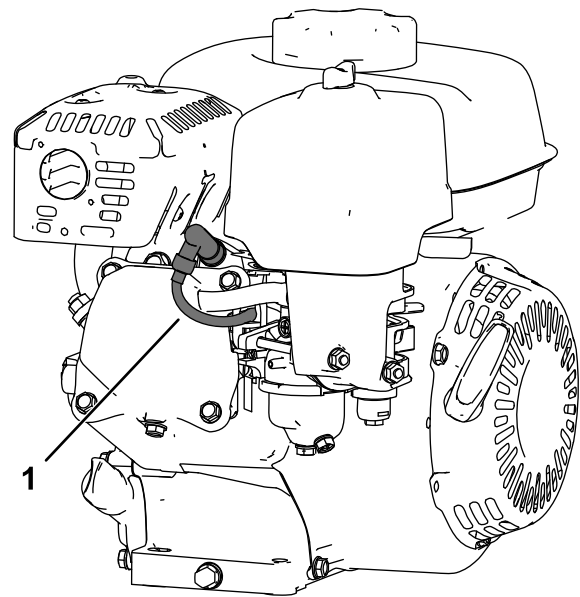
⚠ WAARSCHUWING

Tijdens het onderhoud of het afstellen van de machine kan iemand de motor starten. Als de motor per ongeluk gestart wordt, kan dat u en andere omstanders ernstig verwonden.

Laat de koppelingsstang los, stel de parkeerrem in werking en maak de bougiekabel los voordat u onderhoudswerkzaamheden uitvoert. Druk ook de kabel opzij zodat deze niet per ongeluk contact kan maken met de bougie.

Doe het volgende voordat u de machine reinigt of er onderhoud of afstellingen aan uitvoert.

1. Parkeer de machine op een horizontaal oppervlak.
2. Zet de motor af.
3. Stel de parkeerrem in werking.
4. Wacht totdat alle bewegende onderdelen tot stilstand zijn gekomen en laat de motor afkoelen voordat u de machine stalt of er servicewerkzaamheden of reparaties aan uitvoert.
5. Maak de bougiekabel los ([Figuur 29](#)).



Figuur 29

g265998

-
1. Bougiekabel

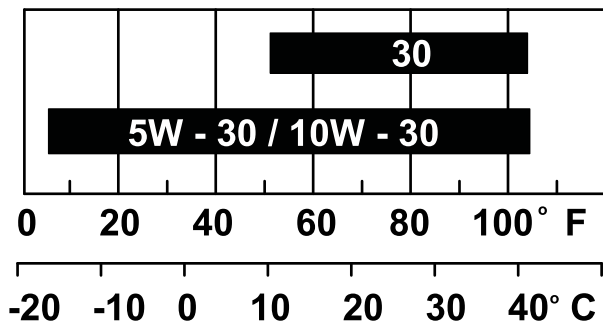
Onderhoud motor

Veiligheid van de motor

- Verander de stand van de toerenregelaar niet en laat de motor niet te snel draaien.
- Laat de motor drooglopen of pomp de brandstof met een handpomp uit de tank. Gebruik nooit een hevel. Als u de brandstoftank moet aftappen, doe dit dan in de open lucht.

Motorolie verversen/oliepeil controleren

Vul het carter met ongeveer 0,56 liter olie die de juiste viscositeit heeft voordat u de machine start. De motor gebruikt een type hoogwaardige olie waaraan het American Petroleum Institute (API) onderhoudsclassificatie SJ of hoger heeft verleend. Selecteer de juiste viscositeit (dikte) van de olie op basis van de omgevingstemperatuur. [Figuur 30](#) laat zien wat de aanbevolen temperatuur/viscositeit is.



Figuur 30

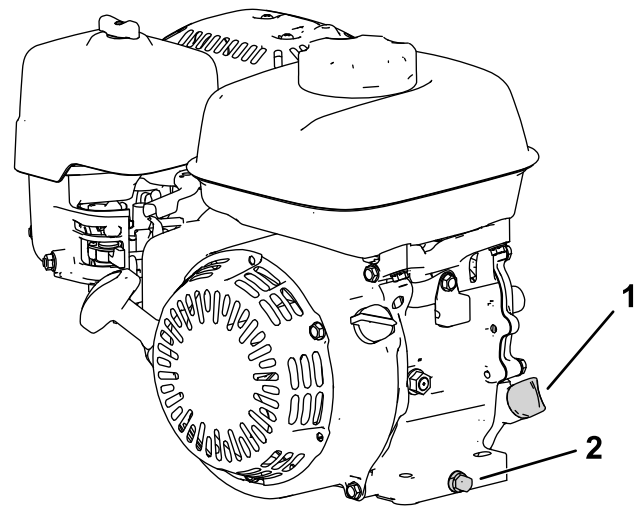
Opmerking: Multigrade-olie (5W-20, 10W-30 en 10W-40) leidt tot een hoger oliegebruik. Controleer het motoroliepeil vaker als u dit type olie gebruikt.

Het motoroliepeil controleren

Onderhoudsinterval: Bij elk gebruik of dagelijks

Het ideale moment om de motorolie te controleren, is wanneer de motor koud is of voordat u deze hebt gestart aan het begin van de werkdag. Als hij al heeft gedraaid, moet u de olie eerst terug in het carter laten lopen gedurende tenminste 10 minuten voordat u het motoroliepeil controleert.

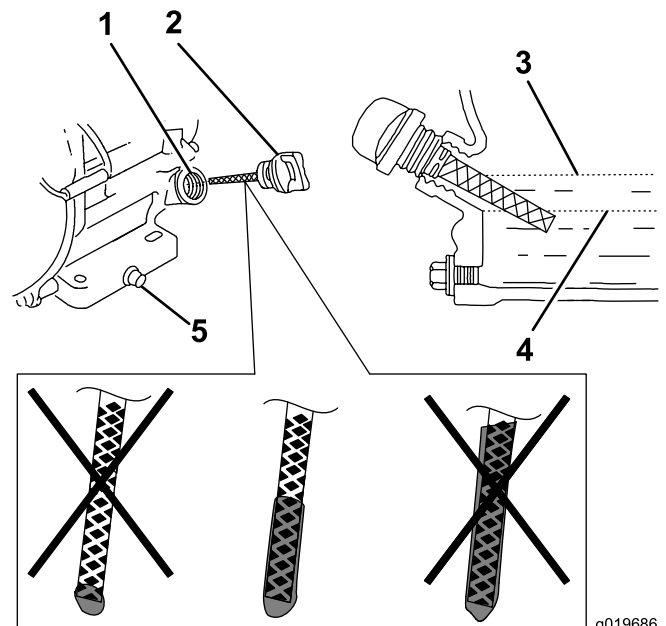
1. Zet de motor uit en wacht totdat alle bewegende onderdelen tot stilstand gekomen zijn; raadpleeg [De motor afzetten \(bladz. 22\)](#).
2. Plaats de machine zo, dat de motor waterpas staat en reinig de omgeving van de olievluis (Figuur 31).



Figuur 31

1. Peilstok
2. Aftapplug en ring

3. Verwijder de peilstok door deze linksom te draaien.
4. Verwijder de peilstok en veeg het uiteinde schoon.
5. Steek de peilstok volledig in de vulbuis, **maar draai hem er niet in**.
6. Haal de peilstok eruit en controleer het motoroliepeil ([Figuur 32](#)).



Figuur 32

1. Vulbuis
2. Peilstok
3. Bovenste marking
4. Onderste marking
5. Aftapplug

- Als het motoroliepeil niet goed is, vul dan olie bij of tap olie af tot het peil goed is; raadpleeg [Het motoroliepeil controleren](#) (bladz. 16).

Motorolie verversen

Onderhoudsinterval: Na de eerste 20 bedrijfsuren/Na de eerste maand (houd hierbij de kortste periode aan)

Om de 100 bedrijfsuren/Om de 6 maanden (houd hierbij de kortste periode aan)

⚠ WAARSCHUWING

De olie kan heet zijn nadat de motor heeft gelopen; contact met hete olie kan ernstige brandwonden veroorzaken.

Vermijd contact met hete motorolie als u deze aftapt.

- Zet de motor uit en wacht totdat alle bewegende onderdelen tot stilstand gekomen zijn; raadpleeg [De motor afzetten](#) (bladz. 22).
- Plaats een bak onder de aftapplug om de olie op te vangen.
- Verwijder de aftapplug, de ring en de peilstok ([Figuur 31](#)).
- Plaats de motor zo, dat de olie wegloopt uit de motor.
- Wanneer de olie volledig weggelopen is, plaatst u de motor in een horizontale positie en monteert u de aftapplug en een nieuwe ring.

Opmerking: Geef de oude olie af bij een erkend recyclingcentrum.

- Giet langzaam olie in de vulopening totdat de olie het juiste peil bereikt heeft.
- Zorg ervoor dat de olie het juiste niveau heeft op de peilstok; raadpleeg [Het motoroliepeil controleren](#) (bladz. 27).
- Schroef de peilstok in de vulopening.
- Veeg eventueel gemorste olie weg.
- Sluit de bougiekabel aan op de bougie.

Onderhoud van het luchtfilter

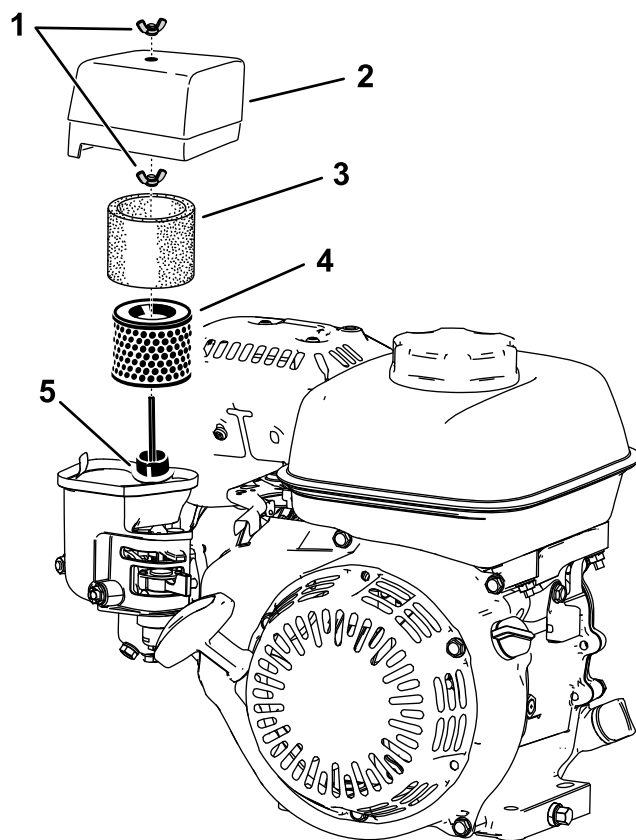
Onderhoudsinterval: Bij elk gebruik of dagelijks

Om de 50 bedrijfsuren/Om de 3 maanden (houd hierbij de kortste periode aan)

Om de 300 bedrijfsuren/Jaarlijks (houd hierbij de kortste periode aan)

Belangrijk: Laat de motor nooit zonder luchtfilter draaien; dit veroorzaakt ernstige motorschade.

- Zet de motor uit en wacht totdat alle bewegende onderdelen tot stilstand gekomen zijn; raadpleeg [De motor afzetten](#) (bladz. 22).
 - Draai de vleugelmoer los waarmee het luchtfilterdeksel vastzit ([Figuur 33](#)).
 - Verwijder het luchtfilterdeksel.
- Opmerking:** Zorg ervoor dat er geen vuil van het luchtfilterdeksel in de basis valt.
- Verwijder het schuimelement en het papierelement uit de basis.
 - Trek het schuimelement van het papierelement.
 - Inspecteer het schuimelement en het papierelement; vervang deze als ze beschadigd is of heel erg vuil.



Figuur 33

- | | |
|------------------------|---------------------------|
| 1. Vleugelmoer | 4. Papieren filterelement |
| 2. Luchtfilterdeksel | 5. Pakking en luchtkanaal |
| 3. Schuimfilterelement | |

- Reinig het papierelement door er voorzichtig op te kloppen en het stof te verwijderen.

Opmerking: Probeer het papierelement niet schoon te borstelen; hierdoor dringt er vuil in de vezels. Vervang het element als u het niet kunt reinigen door erop te kloppen.

8. Reinig het schuimelement met warm water en zeep of in een niet-ontvlambaar oplosmiddel.

Opmerking: Gebruik geen benzine om het schuimelement te reinigen; dit kan brand- of ontploffingsgevaar veroorzaken.

9. Spoel en droog het schuimelement grondig.
10. Veeg het vuil met een vochtige doek van de basis en het deksel.

Opmerking: Zorg ervoor dat er geen vuil terechtkomt in het luchtkanaal dat naar de carburateur leidt.

11. Monteer de luchtfilterelementen en zorg dat ze juist geplaatst zijn. Monteer de onderste vleugelmoer.
12. Monteer het deksel en monteer de bovenste vleugelmoer om het te bevestigen.

5. Monteer de bougie voorzichtig met de hand (om beschadiging van de schroefdraad te voorkomen).
6. Draai een nieuwe bougie nog eens ½ slag vast; draai andere bougies nog ⅛ tot ¼ slag vast.

Belangrijk: Een losse bougie kan erg heet worden en de motor beschadigen; een bougie te vast draaien kan de schroefdraad in de cilinderkop beschadigen.

7. Sluit de bougiekabel aan op de bougie.

Onderhoud van de bougie

Onderhoudsinterval: Om de 100 bedrijfsuren/Om de 6 maanden (houd hierbij de kortste periode aan)

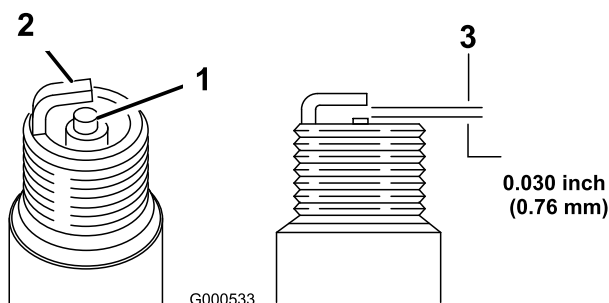
Om de 300 bedrijfsuren/Jaarlijks (houd hierbij de kortste periode aan)

Gebruik een NGK BPR6ESbougie of een bougie van een equivalent type.

1. Zet de motor uit en wacht totdat alle bewegende onderdelen tot stilstand gekomen zijn; raadpleeg [De motor afzetten \(bladz. 22\)](#).
2. Maak de omgeving van de bougie schoon.
3. Haal de bougie uit de cilinderkop.

Belangrijk: Als de bougie gebarsten of vuil is, moet deze worden vervangen. U mag de elektroden niet zandstralen, afkrabben of reinigen omdat hierdoor gruis kan losraken en in de cilinder terechtkomen. Dit kan leiden tot beschadiging van de motor.

4. Stel de elektrodenafstand op 0,7 tot 0,8 mm



Figuur 34

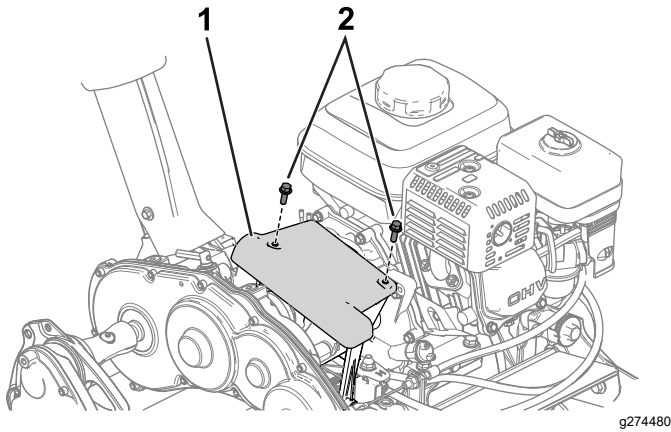
1. Centrale elektrode-isolator
2. Massa-elektrode
3. Elektrodenafstand

Onderhoud bedieningsysteem

Tractiekabel instellen

Stel de tractiekabel in om een speling van 1,1 mm te verkrijgen tussen de frictieschijf en de drukplaat.

1. U verkrijgt toegang tot de frictieschijf en de drukplaat door de kap van de koppeling te verwijderen (Figuur 35).

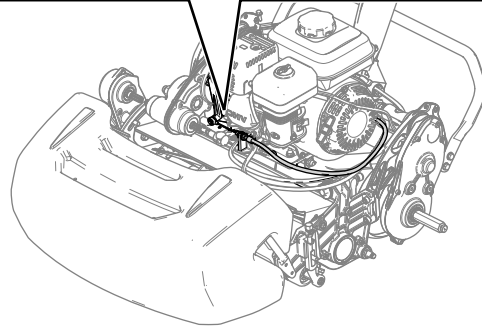
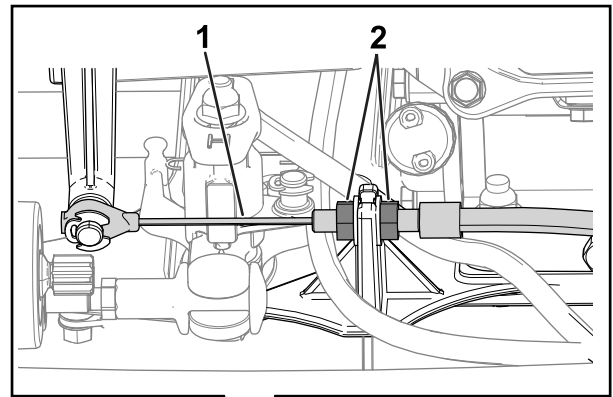


Figuur 35

g274480

1. Kap van koppeling
2. Bout

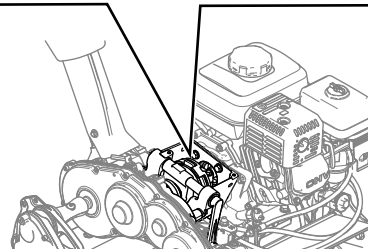
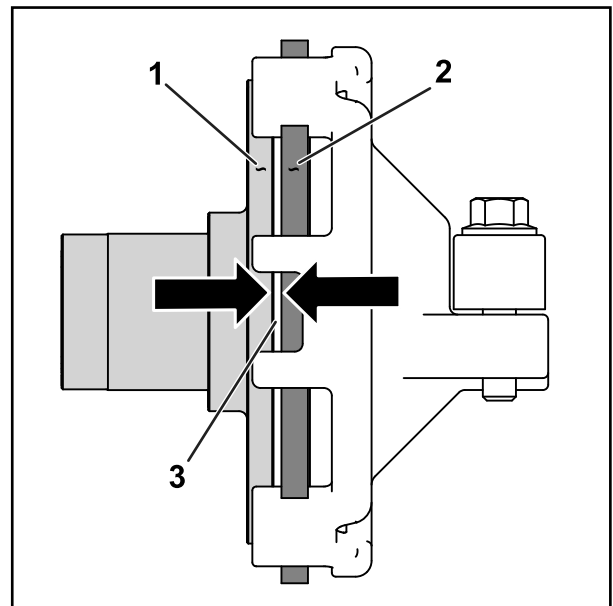
2. Maak de contraoeren los en stel de tractiekabel (Figuur 36) in zodat er een speling van 1,1 mm is tussen de frictieschijf en de drukplaat (Figuur 37).



Figuur 36

g274532

1. Tractiekabel
2. Contraoer



Figuur 37

g373491

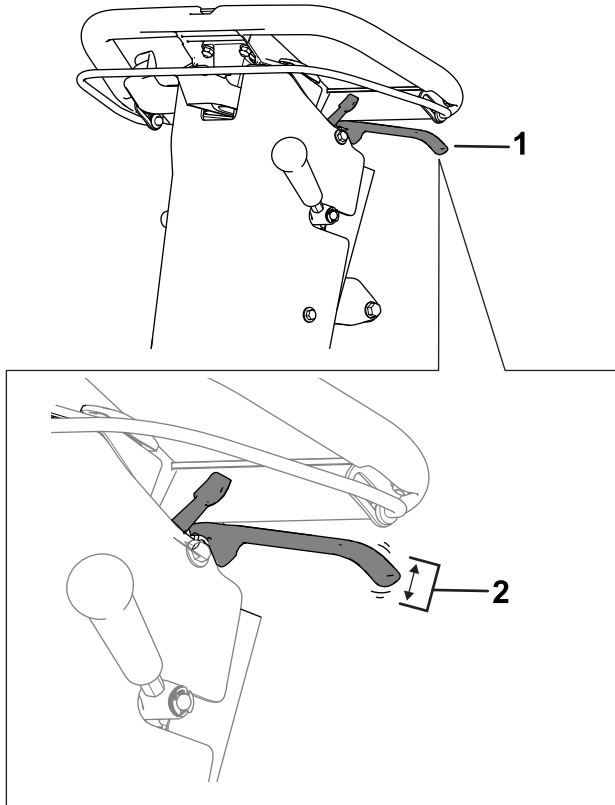
1. Drukplaat
2. Frictieschijf
3. Speling – 1,1 mm

De bedrijfs-/parkeerrem afstellen

Stel de bedrijfs-/parkeerrem af als deze slipt tijdens het gebruik.

1. Schakel de parkeerrem uit.
2. Meet de speling aan het uiteinde van de parkeerremhendel (Figuur 38).

De speling van de hendel moet zich tussen 12,7 en 25,4 mm bevinden. Als de speling zich niet binnen dit bereik bevindt, gaat u naar stap 3 om de remkabel af te stellen.

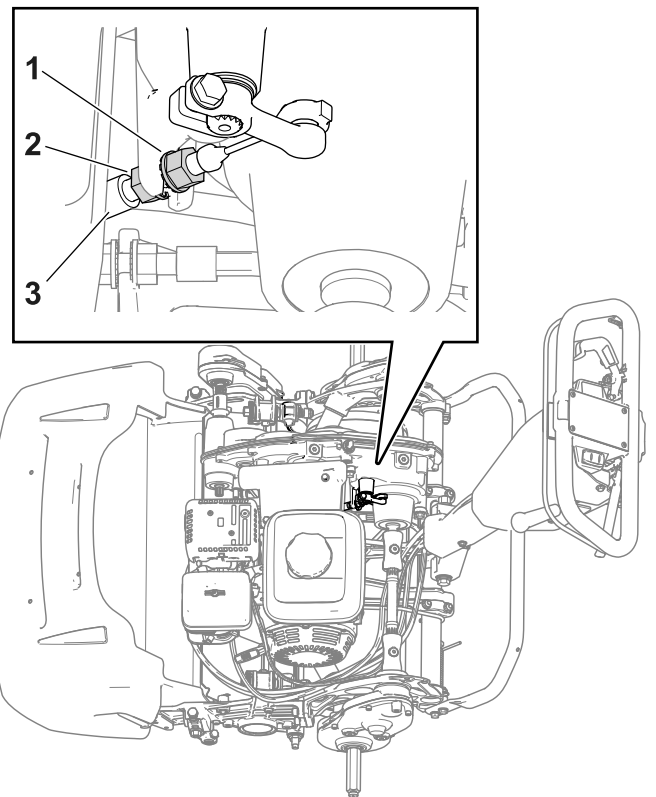


Figuur 38

g373542

1. Parkeerremhendel
2. Gepaste speling van 12,7 tot 25,4 mm

3. Stel de remkabelspanning als volgt in:
 - Draai om de kabelspanning te verhogen de voorste contraoer op de kabel losser en de achterste contraoer vaster (Figuur 39). Herhaal stap 2 en stel indien nodig de spanning af.
 - Draai om de kabelspanning te verminderen de achterste contraoer losser en de voorste contraoer op de kabel vaster (Figuur 39). Herhaal stap 2 en stel indien nodig de spanning af.



Figuur 39

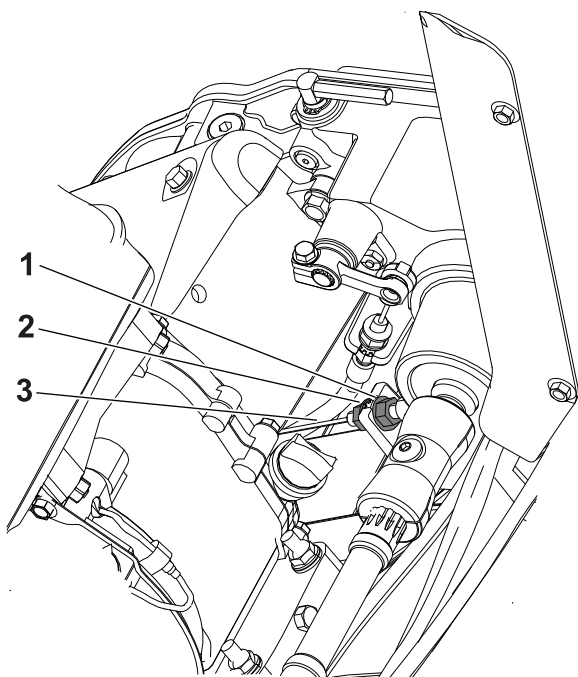
g345043

1. Voorste contraoer op kabel
2. Achterste contraoer
3. Remkabel

De kabel van de bediening van de messenkooi afstellen

Voer de volgende stappen uit om speling van de kabel van de bediening van de messenkooi op te heffen:

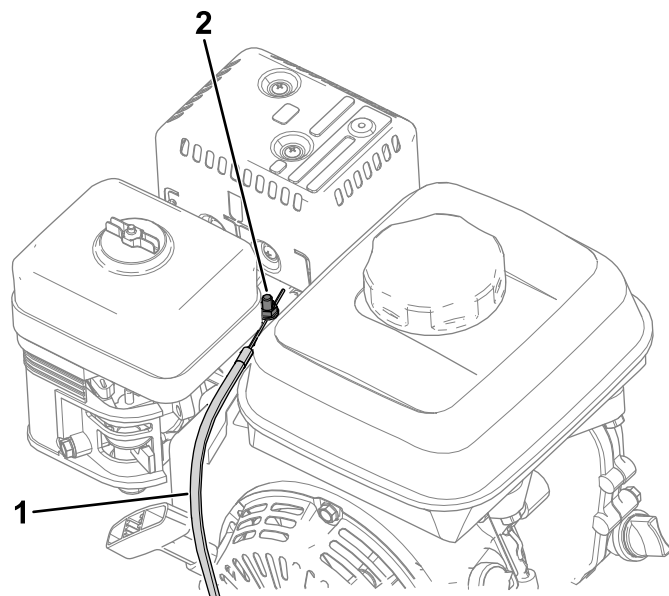
1. Zet de knop voor de toerentalregeling van de messenkooien naar de hoge stand van het messenkooitoerental; zie [Het messenkooitoerental afstellen \(bladz. 17\)](#).
2. Maak de achterste contraoer los en draai de voorste contraoer vast (Figuur 40).



Figuur 40

g311125

- | | |
|------------------------|---------------------------------------------|
| 1. Achterste contraoer | 3. Kabel van de bediening van de messenkooi |
| 2. Voorste contraoer | |



Figuur 41

g315295

- | | |
|-------------|---------------------------------------------|
| 1. Gaskabel | 2. Schroef op de klem van de kabelgeleiding |
|-------------|---------------------------------------------|

Instellen van de gaskabel

Om het laag en hoog stationair motortoerental in te stellen, stelt u de kabelgeleiding en de aanslag van de gashendel in; zie [Het laag stationair motortoerental instellen \(bladz. 32\)](#) en [Het hoog stationair motortoerental instellen \(bladz. 32\)](#).

Het laag stationair motortoerental instellen

Opmerking: Gebruik een toerenteller om het motortoerental te observeren.

1. Parkeer de machine op een horizontaal vlak en stel de parkeerrem in werking.

Opmerking: Zorg ervoor dat de motor een normale bedrijfstemperatuur heeft voordat u de gaskabel instelt.

2. Start de motor en gebruik de gashendel om het motortoerental te verlagen naar laag stationair.
3. Observeer het laag stationair motortoerental op uw toerenteller.

Het ideale bereik voor laag stationair is **1.800 tot 2.000 tpm**.

4. Maak de schroef op de klem van de kabelgeleiding los ([Figuur 41](#)).

5. Beweeg de kabelgeleiding tot u 1.900 tpm observeert op de toerenteller.
6. Maak de schroef op de klem van de kabelgeleiding vast.

Het hoog stationair motortoerental instellen

Opmerking: Gebruik een toerenteller om het motortoerental te observeren.

1. Parkeer de machine op een horizontaal vlak en stel de parkeerrem in werking.

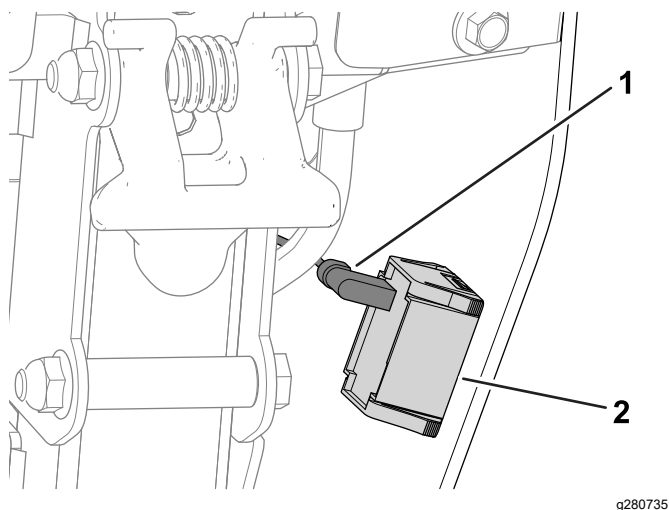
Opmerking: Zorg ervoor dat de motor een normale bedrijfstemperatuur heeft voordat u de gaskabel instelt.

2. Start de motor en gebruik de gashendel om het motortoerental te verhogen naar hoog stationair.
3. Observeer het hoog stationair motortoerental op uw toerenteller.

Het ideale bereik voor hoog stationair (voor gebruik in landen die de CE-normen niet naleven) is **3.350 tot 3.550 tpm**. Indien de toerenteller een snelheid onder 3.350 of boven 3.550 tpm toont, moet u stappen [4](#) tot en met [7](#) uitvoeren tot een snelheid tussen 3.350 tot 3.550 tpm wordt bereikt.

Als u uw machine gebruikt in een land dat de CE-normen naleeft, moet u het hoog stationair toerental afstellen volgens de volgende specificaties:

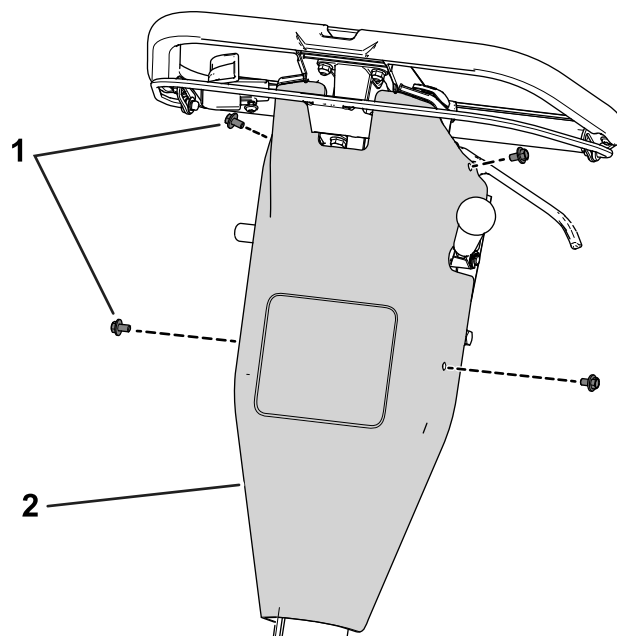
- 1018 machines: **3.000 tpm**
 - 1021 en 1026 machines: **3.150 tpm**
- Zet de motor af.
 - Voer de volgende stappen uit om de kap van de bediening te verwijderen voor de volgende machines:
 - 1018 machines: serienummer 405619513 en lager
 - 1021 machines: serienummer 405674843 en lager
 - 1026 machines: serienummer 405583584 en lager
- A. Maak de kabelboomaansluiting los van de urenteller (Figuur 42).



Figuur 42

1. Kabelboomaansluiting 2. Urenteller

- B. Verwijder de kap van de bediening door de schroeven te verwijderen waarmee de kap van de bediening is bevestigd aan het achterpaneel (Figuur 43).



Figuur 43

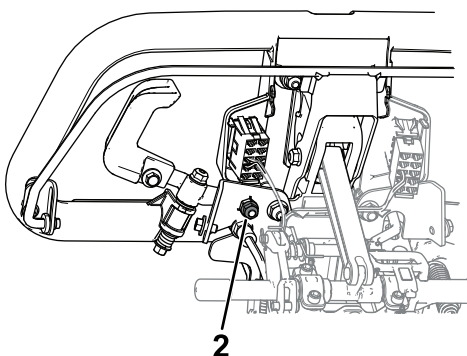
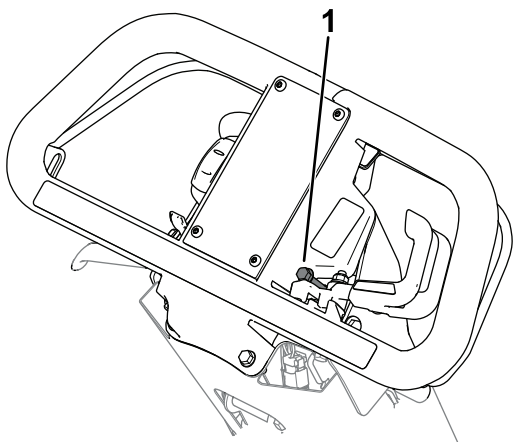
g280734

1. Schroef 2. Kap van bediening

- Stel de aanslag van de gashendel af volgens de hoog stationair waarneming op uw toerenteller.
 - Om de drempel van het hoog stationair toerental te **verhogen**, beweegt u de aanslag van de gashendel **naar boven**.
 - Om de drempel van het hoog stationair toerental te **verlagen**, beweegt u de aanslag van de gashendel **naar beneden**.

Opmerking: Om de aanslag van de gashendel af te stellen, kunt u een ratel gebruiken.

Als u over een oudere machine beschikt (serienummers worden gespecificeerd in stap 5), kunt u een moersleutel gebruiken om de flensmoer onder het bedieningspaneel tegen te houden. Nieuwere machines hebben een voorgevormde moer; het is niet nodig om een moersleutel te gebruiken.



Figuur 44

g315331

- | | |
|--------------------------|-------------------------------------------------------|
| 1. Aanslag van gashendel | 2. Moer (uitsluitend voor machines met een flensmoer) |
|--------------------------|-------------------------------------------------------|

7. Start de motor en observeer het nieuwe hoog stationair toerental.
Als de toerenteller de gepaste snelheid toont die werd omschreven in stap 3, is de afstelling voltooid.
8. Als u de kap van de bediening hebt verwijderd, voert u de volgende stappen uit:
 - A. Gebruik de eerder verwijderde bouten om de kap van de bediening te bevestigen aan het achterpaneel.
 - B. Sluit de kabelboomaansluiting aan op de urenteller.

Onderhoud van de maai-eenheid

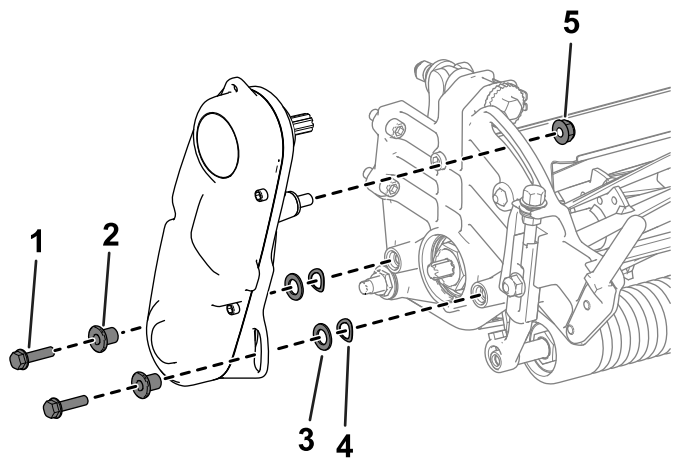
Veiligheid van de messen

- Wees voorzichtig als u de messenkooi van de maai-eenheid controleert. Draag handschoenen en wees voorzichtig als u onderhoudswerkzaamheden uitvoert aan de messenkooi.
- Versleten of beschadigde messen of ondermessen kunnen breken en een stuk ervan kan naar u of naar omstanders worden uitgeworpen en zo ernstig lichamelijk of dodelijk letsel toebrengen.
- Controleer op gezette tijden de maaimessen en ondermessen op overmatige slijtage en beschadigingen.
- Wees voorzichtig als u de messen controleert. Draag handschoenen en wees voorzichtig als u onderhoudswerkzaamheden uitvoert aan de messenkooien. De maaimessen en ondermessen mogen alleen worden vervangen of gewet; probeer ze nooit te rechte[n] of eraan te lassen.

De maai-eenheid monteren

De maai-eenheid monteren (model 04820).

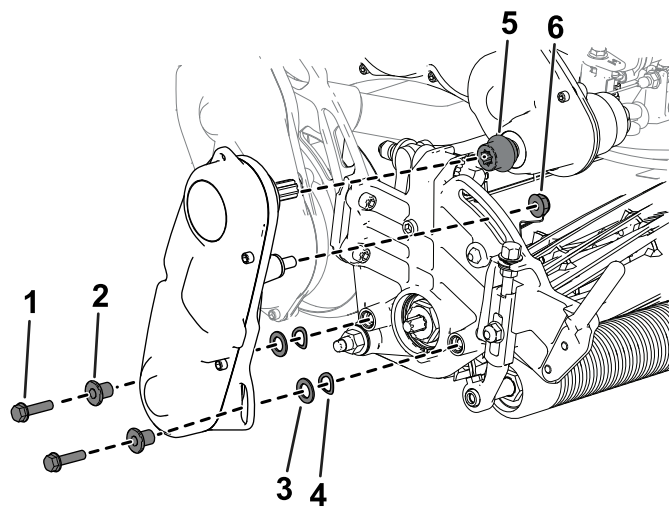
1. Zet de kickstandaard op de ONDERHOUDSSTAND VAN DE MAAI-EENHEID; zie [Kickstandaard \(bladz. 13\)](#).
2. Verwijder het bevestigingsmateriaal waarmee de aandrijving van de messenkooi aan de zijplaat is bevestigd ([Figuur 45](#)).



Figuur 45

g333187

- | | |
|-----------------|-------------|
| 1. Inbusschroef | 4. Veerring |
| 2. Afstandsstuk | 5. Moer |
| 3. Ring | |

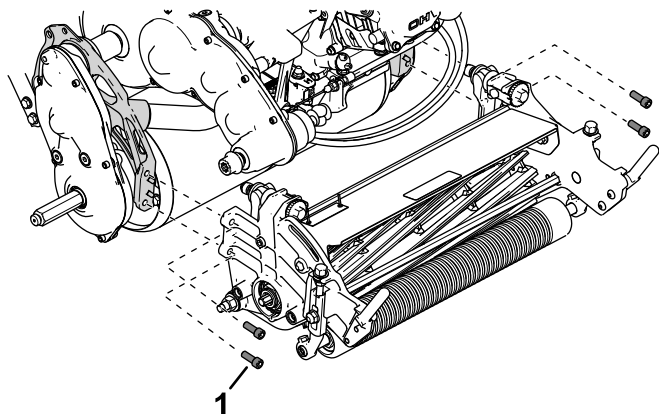


Figuur 47

g333165

- | | |
|-----------------|--------------|
| 1. Inbusschroef | 4. Veerring |
| 2. Afstandsstuk | 5. Koppeling |
| 3. Ring | 6. Moer |

3. Verwijder de aandrijving van de messenkooi, de platte ringen, de veerringen en afstandsstukken van de zijplaat (Figuur 45).
4. Lijn de maai-eenheid uit met het frame.
5. Gebruik 4 inbusschroeven om de maai-eenheid te bevestigen aan het frame (Figuur 46).



Figuur 46

g333153

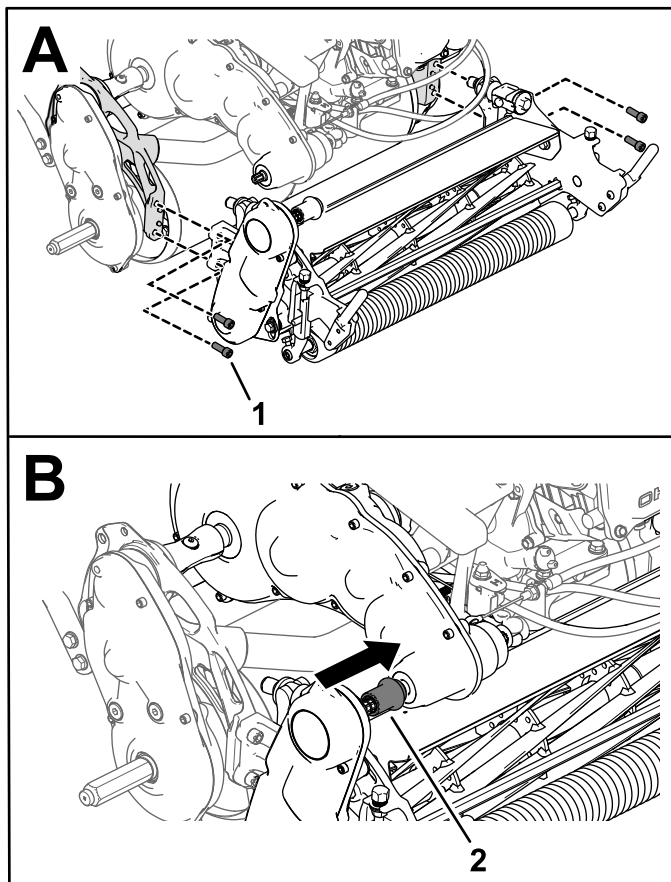
1. Inbusschroef

6. Gebruik de eerder verwijderde inbusschroeven, ringen en afstandsstukken om de messenkooiaandrijving te bevestigen aan de zijplaat van de maai-eenheid (Figuur 47).

Zorg ervoor dat de aandrijfas van de messenkooiaandrijving gemonteerd is aan de koppeling van de transmissieaandrijfas (Figuur 47).

De maai-eenheid monteren (modellen 04830 en 04840)

1. Zet de kickstandaard op de ONDERHOUDSSTAND VAN DE MAAI-EENHEID; zie Kickstandaard (bladz. 13).
2. Lijn de maai-eenheid uit met het frame.
3. Gebruik 4 inbusschroeven om de maai-eenheid te bevestigen aan het frame (Figuur 48).



Figuur 48

g333188

1. Inbuschroef
2. Koppeling van maaiaandrijving

4. Schuif de koppeling van de maaiaandrijving op de aandrijfvas van de transmissie (Figuur 48).

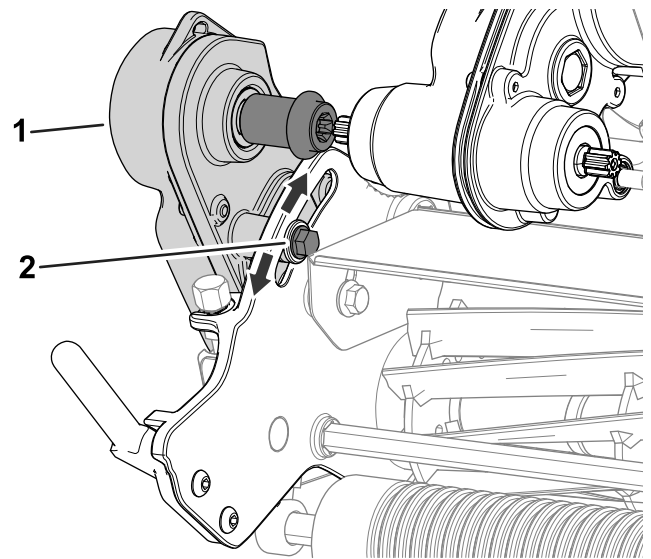
De koppeling dient zonder weerstand op de aandrijfvas van de transmissie te schuiven. Als er weerstand is, moet u ervoor zorgen dat de aandrijfvas van de messenkooi en de aandrijfvas van de transmissie uitgelijnd zijn; zie [De stand van de aandrijfvas van de messenkooi afstellen](#) (bladz. 36).

5. De grasmand monteren.

De stand van de aandrijfvas van de messenkooi afstellen

U kunt de stand van de aandrijfvas van de messenkooi afstellen door de stand van de messenkooiaandrijving af te stellen:

1. Draai de bout los die wordt getoond in [Figuur 49](#).



g304660

Figuur 49

1. Messenkooiaandrijving
2. Bout

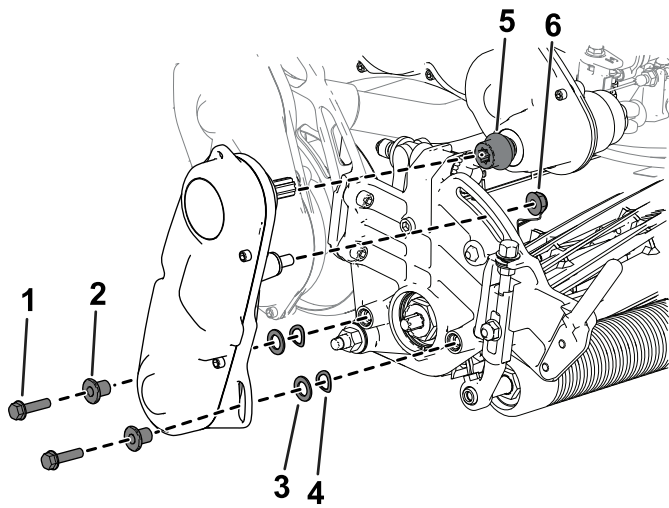
2. Draai de messenkooiaandrijving zo, dat de aandrijfvas van de messenkooi goed uitgelijnd is met de aandrijfvas van de transmissie.
3. Draai de bout vast die u eerder hebt losgemaakt.

Als de weerstand blijft, moet u de uitlijning van de motor en de transmissie afstellen; raadpleeg de *Onderhoudshandleiding*.

De maai-eenheid verwijderen

De maai-eenheid verwijderen (model 04820)

1. Zet de kickstandaard op de ONDERHOUDSSTAND VAN DE MAAI-EENHEID; zie [Kickstandaard](#) (bladz. 13).
2. Verwijder de grasmand (indien aanwezig).
3. Verwijder de messenkooiaandrijving van de maai-eenheid ([Figuur 50](#)) en bewaar het bevestigingsmateriaal.

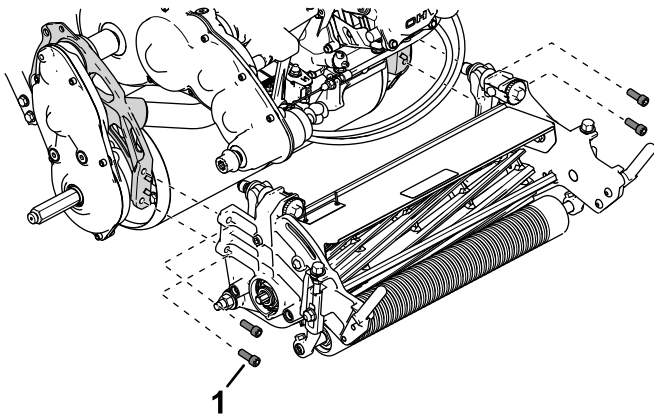


Figuur 50

g333165

- | | |
|-----------------|--------------|
| 1. Inbusschroef | 4. Veerring |
| 2. Afstandsstuk | 5. Koppeling |
| 3. Ring | 6. Moer |

4. Verwijder de inbusschroeven waarmee de maai-eenheid aan het frame is bevestigd (**Figuur 51**).



Figuur 51

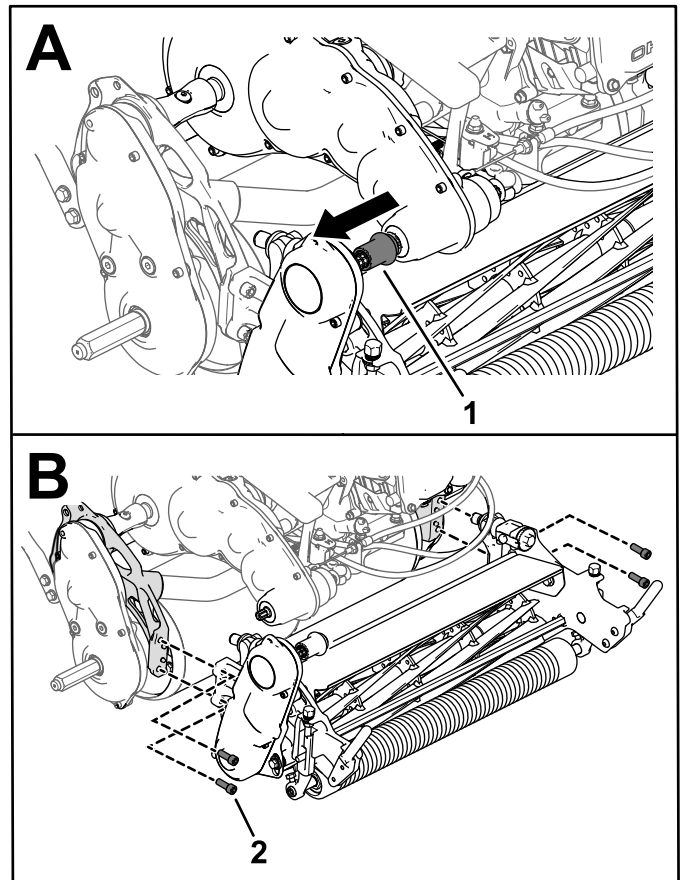
g333153

1. Inbusschroef

5. Verwijder de maai-eenheid van het frame.

De maai-eenheid verwijderen (modellen 04830 en 04840)

1. Zet de kickstandaard op de ONDERHOUDSSTAND VAN DE MAAI-EENHEID; zie **Kickstandaard (bladz. 13)**.
2. Verwijder de grasmand (indien aanwezig).
3. Maak de koppeling van de maaiaandrijving los van de aandrijfjas van de transmissie (**Figuur 52**).



Figuur 52

g333189

- | | |
|----------------------------------|-----------------|
| 1. Koppeling van maaiaandrijving | 2. Inbusschroef |
|----------------------------------|-----------------|

4. Verwijder de inbusschroeven waarmee de maai-eenheid aan het frame is bevestigd (**Figuur 52**).

5. Verwijder de maai-eenheid van het frame.

De maai-eenheid wetten

Raadpleeg de volgende tabel voor de geschikte wetsets voor uw tractie-eenheid:

Naam van set/model	Compatibele tractie-eenheden
Toegangswetset (model 139-4342)	Modellen 04820, 04830 en 04840
Wetset (model 04800)	Modellen 04830 en 04840

Raadpleeg de bedieningsinstructies in de specifieke *Montage-instructies* van de set. Neem contact op met uw erkende Toro verdeler om één van deze sets aan te schaffen.

Stalling

De machine veilig stallen

- Zet de motor af, verwijder het contactsleuteltje (indien aanwezig) en wacht totdat alle bewegende onderdelen tot stilstand zijn gekomen voordat u de bestuurderspositie verlaat. Laat de machine afkoelen voordat u deze afstelt, reinigt, stalt of er onderhoudswerkzaamheden aan verricht.
- Bewaar de machine en het brandstofvat niet op plaatsen waar open vlammen, vonken of waakvlammen (bv. van een boiler of een ander toestel) aanwezig kunnen zijn.

4. Werk alle krassen en beschadigingen van de lak bij. De lak is verkrijgbaar bij een erkende Toro dealer.
5. Stal de machine in een schone, droge garage of opslagruimte. Dek de machine af om deze te beschermen en schoon te houden.

De machine stallen

1. Verwijder maaisel, vuil en vet van de buitenkant van de gehele machine, met name van de motor. Verwijder vuil en kaf van de buitenkant van de cilinder, de koelribben van de cilinderkop van de motor en de ventilatorbehuizing.

Belangrijk: U kunt de machine met een mild reinigingsmiddel en water wassen. Reinig de machine niet met een hogedrukreiniger. Gebruik niet te veel water, zeker niet in de buurt van de schakelhendelplaat en de motor.

2. Als u de machine lange tijd wilt stallen (meer dan 30 dagen), moet u een stabilizer/conditioner toevoegen aan de brandstof in de tank.
 - A. Laat de motor 5 minuten lopen om de stabilizer/conditioner door het brandstofsysteem te verspreiden.
 - B. Zet de motor af, laat deze afkoelen, en laat de brandstoftank leeglopen, of laat de motor lopen totdat deze afslaat.
 - C. Start de motor en laat hem lopen totdat hij afslaat. Probeer de motor opnieuw te starten met de choke dicht. De motor mag niet aanslaan.
 - D. Maak de bougiekabel los van de bougie.
 - E. U moet brandstof op de juiste wijze afvoeren. Verwerk deze overeenkomstig de plaatselijk geldende voorschriften.

Opmerking: Bewaar brandstof die stabilizer/conditioner bevat niet langer dan aanbevolen door de fabrikant van de stabilizer.

3. Controleer alle bouten, schroeven en moeren en draai deze vast. Versleten of beschadigde delen repareren of vervangen.

Opmerkingen:

Opmerkingen:

Opmerkingen:

Privacyverklaring EEA/VK

Toro's gebruik van uw persoonlijke gegevens

The Toro Company ("Toro") respecteert uw recht op privacy. Wanneer u onze producten koopt, kunnen we bepaalde persoonlijke informatie over u verzamelen, ofwel rechtstreeks via u ofwel via uw plaatselijk Toro- bedrijf of -dealer. Toro gebruikt deze informatie om te voldoen aan contractuele verplichtingen – zoals het registreren van uw garantie, het behandelen van uw garantieclaim of om contact met u op te nemen in het geval van terugroepacties – en voor legitieme zakelijke doeleinden – zoals klanttevredenheid meten, onze producten verbeteren of u productinformatie verschaffen die van belang kan zijn. Toro kan uw informatie delen met onze dochterondernemingen, distributeurs of andere zakenpartners in verband met deze activiteiten. We kunnen ook persoonlijke informatie vrijgeven van rechtswege of in verband met de verkoop, aankoop of fusie van een bedrijf. We verkopen uw persoonsgegevens nooit aan andere bedrijven voor marketingdoeleinden.

Behoud van uw persoonlijke gegevens

Toro bewaart uw persoonlijke informatie zolang deze relevant is voor de bovengenoemde doeleinden en in overeenstemming is met de wettelijke vereisten. Gelieve contact op te nemen via legal@toro.com voor meer informatie over de bewaarperiodes die van toepassing zijn.

Toro's engagement inzake veiligheid

Uw persoonlijke informatie kan behandeld worden in de VS of een ander land dat mogelijk soepelere databeschermingswetten heeft dan het land waar u verblijft. Indien we uw informatie overdragen naar een ander land dan het land waar u verblijft, nemen wij de wettelijk verplichte maatregelen om ervoor te zorgen dat de informatie op gepaste wijze wordt beschermd en veilig wordt behandeld.

Toegang en correctie

U hebt het recht om uw persoonlijke gegevens te corrigeren of te raadplegen, of zich te verzetten tegen de verwerking van uw gegevens of deze te beperken. Om deze rechten uit te oefenen, gelieve een e-mail te sturen naar legal@toro.com. Als u zich zorgen maakt over de manier waarop Toro uw informatie heeft behandeld, vragen wij u om deze direct ten aanzien van ons te uiten. Europese burgers hebben het recht om een klacht in te dienen bij hun gegevensbeschermingsautoriteit.



Toro Garantie

Garantie gedurende 2 jaar of 1500 bedrijfsuren

Voorwaarden en producten waarvoor de garantie geldt

De Toro Company biedt de garantie dat uw Toro product (hierna: het 'product') gedurende 2 jaar of 1500 bedrijfsuren* vrij van materiaalgebreken of fabricagefouten is, met dien verstande dat hierbij de kortste periode moet worden aangehouden. Deze garantie geldt voor alle producten met uitzondering van beluchters (raadpleeg voor deze producten de afzonderlijke garantieverklaringen). In een geval waarin de garantie van toepassing is, zullen wij het product kosteloos repareren en ook niet de kosten van diagnose, arbeid, onderdelen en transport in rekening brengen. De garantie gaat in op de datum waarop het product is geleverd aan de oorspronkelijke koper. * Het product is uitgerust met een urenteller.

Aanwijzingen voor aanvraag van garantieservice

U dient contact op te nemen met de distributeur van commerciële producten of erkende dealer bij wie u het product heeft gekocht, zodra u denkt dat er sprake is van een geval waarop de garantie van toepassing is. Als het u moeite kost een distributeur of erkende dealer te vinden of vragen hebt over rechten of plichten met betrekking tot de garantie, kunt u contact met ons opnemen op:

Toro Commercial Products Service Department
8111 Lyndale Avenue South
Bloomington, MN 55420-1196 VS

+1-952-888-8801 of +1-800-952-2740

E-mail: commercial.warranty@toro.com

Plichten van de eigenaar

Als eigenaar van het product bent u verantwoordelijk voor de vereiste onderhouds- en afstelwerkzaamheden die worden vermeld in de *Gebruikershandleiding*. Herstellingen voor problemen met het product die worden veroorzaakt door het niet uitvoeren van de vereiste onderhouds- en afstelwerkzaamheden worden niet gedekt door deze garantie.

Zaken en gevallen die niet onder de garantie vallen

Niet alle storingen of defecten van het product die plaatsvinden tijdens de garantieperiode zijn materiaalgebreken of fabricagefouten. Buiten deze garantie vallen:

- Productstoringen die het gevolg zijn van het gebruik van vervangstukken niet afkomstig van Toro, of van het aanbrengen of gebruiken van randapparaten of aangepaste accessoires en producten die niet van het merk Toro zijn.
- Productstoringen veroorzaakt door het feit dat de eigenaar nalaat aanbevolen onderhoud en/of aanpassingen uit te voeren.
- Defecten als gevolg van verkeerd, achteloos of roekeloos gebruik van het product.
- Door gebruik versleten onderdelen die niet defect zijn. Voorbeelden van onderdelen die slijten of worden verbruikt tijdens een normaal gebruik van het product zijn onder meer, maar niet uitsluitend: remblokken en remvoeringen, koppelingsvoeringen, maaimessen, messenkooien, rollen en lagers (verzegeld of smeerbaar), snijplaten, bougies, zwenkwielen en zwenkwielagers, banden, filters, drijfriemen en sommige onderdelen van spuitmachines zoals membranen, spuitdoppen, vloeistofstroommeters en afsluitkleppen.
- Storingen die worden veroorzaakt door externe invloeden zijn onder meer, maar niet uitsluitend: weersomstandigheden, wijze van opslag, verontreiniging, gebruik van niet-goedgekeurde brandstoffen, koelvloeistoffen, smeermiddelen, additieven, meststoffen, water of chemicaliën.
- Storingen of gebrekkige prestaties die het gevolg zijn van het gebruik van brandstoffen (bv. benzine, diesel of biodiesel) die niet voldoen aan hun respectievelijke industriestandaarden.
- Normale geluiden, trilling, slijtage en achteruitgang. Normale slijtage omvat, maar is niet beperkt tot, schade aan zittingen ten gevolge van slijtage of afslijting, afgesleten geverfde oppervlakken, gekraakte stickers of ramen.

Andere landen dan de VS of Canada

Kopers van Toro producten die zijn geëxporteerd uit de Verenigde Staten of Canada, moeten contact opnemen met hun Toro distributeur (dealer) voor de garantiebepaling die in hun land, provincie of staat van toepassing zijn. Als u om een of andere reden ontevreden bent over de service van uw verdeler of moeilijk informatie over de garantie kunt krijgen, verzoeken wij u contact op te nemen met uw erkend Toro servicecenter.

Onderdelen

De garantie op vervangingsonderdelen volgens het vereiste onderhoud geldt tot de geplande vervangdatum van het betreffende onderdeel. Een onderdeel dat uit hoofde van de garantie is vervangen, komt voor de duur van de oorspronkelijke productgarantie in aanmerking voor de garantie en wordt eigendom van Toro. Toro neemt de uiteindelijke beslissing of een onderdeel of een groep van onderdelen wordt gerepareerd of vervangen. Toro mag voor garantiereparaties in de fabriek gereviseerde onderdelen gebruiken.

Garantie semitractieaccu en lithiumionaccu

Semitractieaccu's en lithiumionaccu's hebben een specifiek totaal aantal kilowatturen die zij tijdens hun levensduur kunnen leveren. De gebruikte technieken voor het bedienen, opladen en onderhouden van de accu kan leiden tot een langere of kortere levensduur van de accu. Als de accu's in dit product worden gebruikt, zal hun bruikbaarheid tussen de oplaadintervallen langzaam verminderen totdat deze volledig uitgeput zijn. Een accu vervangen die versleten is ten gevolge van normaal gebruik is de verantwoordelijkheid van de eigenaar van het product. Opmerking (alleen voor lithiumionaccu): raadpleeg de garantie van de accu voor meer informatie.

Levenslange garantie van krukas (uitsluitend voor ProStripe 02647 model)

De ProStripe met originele Toro koppelingsplaat en mesremkoppeling (ingebouwde mesremkoppeling (BBC) + koppelingsplaat) als originele uitrusting die door de originele aankoper wordt gebruikt in overeenstemming met de aanbevolen gebruiks- en onderhoudsprocedures, valt onder een levenslange garantie tegen verbuiging van de krukas van de motor. Machines die zijn uitgerust met frictieringen, mesremkoppelingen (BBC) en andere dergelijke toestellen vallen niet onder de levenslange garantie van de krukas.

Onderhoud op kosten van de eigenaar

Opvoeren van de motor, smeren, reinigen en waxen, het vervangen van filters, koelvloeistof en het uitvoeren van aanbevolen onderhoudswerkzaamheden behoren tot de gebruikelijke werkzaamheden die nodig zijn voor Toro producten en die voor rekening van de eigenaar zijn.

Algemene voorwaarden

Op grond van deze garanties mogen reparaties uitsluitend worden uitgevoerd door een erkende Toro- dealer.

De Toro Company is niet aansprakelijk voor indirecte of bijkomende schade dan wel gevolgschade in samenhang met het gebruik van de Toro producten die onder deze garantie vallen, inclusief de kosten of uitgaven voor de levering van vervangend materiaal of diensten gedurende een redelijke periode van onbruikbaarheid of buitengebruikstelling tijdens de uitvoering van reparatiewerkzaamheden op grond van deze garantie. Met uitzondering van de emissiegarantie waarnaar hieronder (indien van toepassing) wordt verwezen, bestaat er geen andere uitdrukkelijke garantie. Alle impliciete garanties van verkoopbaarheid of geschiktheid voor gebruik zijn beperkt tot de duur van deze uitdrukkelijke garantie.

Sommige landen staan uitsluitingen van bijkomende schade of gevolgschade of beperkingen op de duur van de impliciete garantie niet toe, zodat bovengenoemde uitsluitingen en beperkingen in uw geval mogelijk niet van toepassing zijn. Deze garantie geeft u specifieke rechten; daarnaast kunt u beschikken over andere rechten die per land kunnen verschillen.

Opmerking met betrekking tot de emissiegarantie

Het emissiecontrolesysteem op uw product kan vallen onder de dekking van een afzonderlijke garantie die tegemoetkomt aan de eisen van de Amerikaanse Environmental Protection Agency (EPA) en/of de California Air Resources Board (CARB). De beperkingen van de bedrijfsuren die hierboven zijn genoemd, gelden niet voor de garantie op het emissiecontrolesysteem. Zie de garantieverklaring voor het controlesysteem van de emissie van de motor in de Gebruikershandleiding van uw product of in het documentatiemateriaal van de fabrikant van de motor.

Californië Proposition 65 Waarschuwingsinformatie

Wat betekent deze waarschuwing?

Sommige producten die op de markt zijn bevatten een etiket met een waarschuwing als:



WAARSCHUWING: Kanker en schade aan de voortplantingsorganen –
www.p65Warnings.ca.gov.

Wat is Prop 65?

Prop 65 geldt voor elk bedrijf dat actief is in Californië, producten verkoopt in Californië, of producten maakt die kunnen worden verkocht of geïmporteerd in Californië. De wet schrijft voor dat de Gouverneur van Californië een lijst van chemische stoffen bijhoudt en publiceert waarvan bekend is dat ze kanker, geboortefwijkingen en/of andere schade aan de voortplantingsorganen kunnen veroorzaken. De lijst wordt jaarlijks bijgewerkt en omvat honderden chemische stoffen die in veel alledaagse voorwerpen voorkomen. Prop 65 heeft als doel mensen te informeren over blootstelling aan deze chemische stoffen.

Prop 65 verbiedt de verkoop van producten die deze chemicaliën bevatten niet; wel schrijft de wet voor dat het product, de productverpakking en de bijgevoegde documentatie waarschuwingen bevatten. Een Prop 65-waarschuwing betekent ook niet dat een product enige norm of vereiste inzake productveiligheid schendt. De Californische regering stelt duidelijk dat een Prop 65-waarschuwing "niet neerkomt op een wettelijke beslissing dat een product 'veilig' of 'onveilig' is." Veel van deze chemische stoffen worden al jaren op grote schaal en zonder gedocumenteerde schade gebruikt in alledaagse voorwerpen. Ga voor meer informatie naar <https://oag.ca.gov/prop65/faqs-view-all>.

Een Prop 65-waarschuwing betekent dat (1) een bedrijf de blootstelling heeft beoordeeld en van mening is dat deze het niveau 'geen significant risico' overschrijdt, of dat (2) het bedrijf kiest om een waarschuwing te vermelden omdat het weet dat een betreffende chemische stof aanwezig is, zonder evenwel de blootstelling eraan te beoordelen.

Is deze wet overal van kracht?

Prop 65-waarschuwingen zijn enkel vereist krachtens de Californische wet. Deze waarschuwingen ziet men in heel Californië in uiteenlopende omgevingen, bijvoorbeeld in restaurants, kruidenierswinkels, hotels, scholen, ziekenhuizen en op een groot aantal producten. Daarnaast kiezen sommige webverkopers en postorderbedrijven ervoor om Prop 65-waarschuwingen te geven op hun website of in catalogi.

Hoe verhouden de Californische waarschuwingen zich tot de federale limieten?

De Prop 65-voorschriften zijn vaak strikter dan federale en internationale normen. Voor verschillende stoffen is in Californië al bij veel lagere dosissen een waarschuwing vereist dan elders in de VS. Bijvoorbeeld: de Prop 65-norm voor waarschuwingen voor lood bedraagt 0,5 microgram per dag, wat veel minder is dan de federale en internationale standaarden.

Waarom worden niet alle vergelijkbare producten van de waarschuwing voorzien?

- Producten die verkocht worden in Californië moeten voorzien worden van een Prop 65-aanduiding, maar dit geldt niet voor vergelijkbare producten op andere plaatsen.
- Een bedrijf kan in navolging van een rechtszaak verplicht worden om zijn producten te voorzien van Prop 65-waarschuwingen, terwijl dit voor andere bedrijven die vergelijkbare producten verkopen niet geldt.
- Prop 65 wordt niet eenduidig opgelegd.
- Bedrijven kunnen ervoor kiezen geen waarschuwing te vermelden omdat ze vinden dat ze daar niet toe verplicht zijn in het kader van de Prop 65-voorschriften; ook als er geen waarschuwingen op een product staan, is het best mogelijk dat de betreffende chemische producten toch in vergelijkbare dosissen aanwezig zijn.

Waarom vermeldt Toro deze waarschuwing?

Toro wil consumenten zo goed mogelijk informeren zodat ze geïnformeerde beslissingen kunnen nemen over de producten die ze kopen en gebruiken. Toro vermeldt in sommige gevallen waarschuwingen op basis van zijn kennis over de aanwezigheid van één of meer van de betreffende chemische stoffen, zonder evenwel het niveau van blootstelling te beoordelen, aangezien niet alle betreffende chemische stoffen voorzien zijn van voorschriften voor blootstellingslimieten. Ook al is de blootstelling door producten van Toro verwaarloosbaar of valt deze ruim binnen de categorie 'geen significant risico', heeft Toro er veiligheidshalve voor gekozen om Prop 65-waarschuwingen op te nemen. Als Toro deze waarschuwingen niet vermeldt, zou het bovendien vervolgd kunnen worden door de Staat Californië of door private personen die tenuitvoerlegging van Prop 65 beogen, en het kan op die manier aanzienlijke boetes krijgen.