



**Count on it.**

Form No. 3399-112 Rev C

オペレーターズマニュアル

# Reelmaster® 7000-D 4輪駆動トラクションユニット

モデル番号 03781—シリアル番号 316000001 以上



この製品は、関連する全ての欧州指令に適合しています。詳細については、別添えの規格適合証明書DOCをご覧ください。

カリフォルニア州の森林地帯・灌木地帯・草地などでこの機械を使用する場合には、エンジンに同州公共資源法第4442章に規定される正常に機能するスパークアレスタが装着されていること、エンジンに対して森林等の火災防止措置をほどこされていることが義務づけられており、これを満たさない機械は、第4442章または4443章違反となります。

エンジンの保守整備のため、および米国環境保護局EPA並びにカリフォルニア州排ガス規制に関連してエンジンマニュアルを同梱しております。エンジンマニュアルはエンジンのメーカーから入手することができます。

## ▲ 警告

### カリフォルニア州 第65号決議による警告

カリフォルニア州では、ディーゼルエンジンの排気には発癌性や先天性異常などの原因となる物質が含まれているとされており、

米国カリフォルニア州では、この製品を使用した場合、ガンや先天性異常などを誘発する物質に触れる可能性があるとして警告されています。

1は、モデル番号とシリアル番号を刻印した銘板の取り付け位置機械の右前フレーム部材を示します。いまのうちに番号をメモしておきましょう。

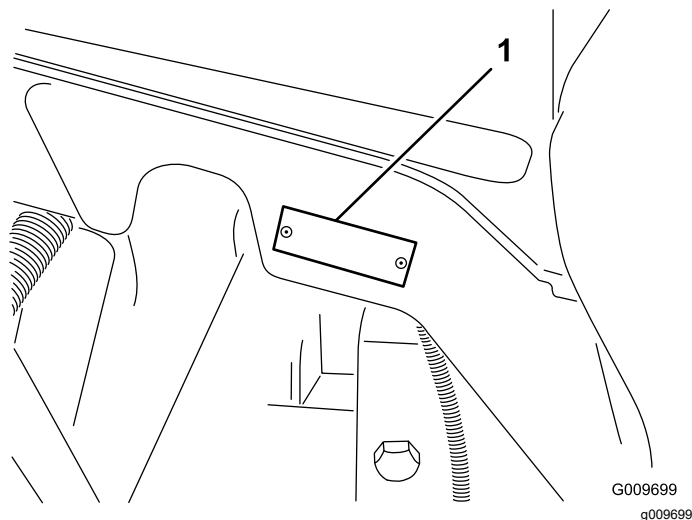


図 1

1. 銘板取り付け位置

モデル番号 \_\_\_\_\_

シリアル番号 \_\_\_\_\_

この説明書では、危険についての注意を促すための警告記号 図 2 を使用しております。これらは死亡事故を含む重大な人身事故を防止するための注意ですから、必ずお守りください。



図 2

1. 危険警告記号

この他に2つの言葉で注意を促しています。**重要**は製品の構造などについての注意点を、**注**はその他の注意点を表しています。

## はじめに

この機械は回転刃を使用するリール式乗用芝刈り機であり、そのような業務に従事するプロのオペレータが運転操作することを前提として製造されています。この製品は、集約的で高度な管理を受けているゴルフ場や公園、スポーツフィールド、商用目的で使用される芝生に対する刈り込み管理を行うことを主たる目的として製造されております。本機は、雑草地や道路わきの草刈り、農業用地における刈り取りなどを目的とした機械ではありません。

この説明書を読んで製品の運転方法や整備方法を十分に理解し、他人に迷惑の掛からない、適切で安全な方法でご使用ください。この製品を適切かつ安全に使用するのをお客様の責任です。

弊社のウェブサイト [www.Toro.com](http://www.Toro.com) で安全講習や運転講習の狩猟、アクセサリ情報の閲覧、代理店についての情報閲覧、お買い上げ製品の登録などを行っていただくことができます。

整備について、また純正部品についてなど、分からないことはお気軽に弊社代理店またはカスタマーサービスにおたずねください。お問い合わせの際には、必ず製品のモデル番号とシリアル番号をお知らせください。 図

# 目次

安全について	4
安全な運転のために	4
乗用芝刈り機を安全にお使いいただくために TORO からのお願い	6
音カレベル	7
音圧レベル	7
振動レベル	7
エンジンからの排気に関わる認証	7
安全ラベルと指示ラベル	8
組み立て	13
1 サポートローラを調整する	14
2 CE諸国用の警告ステッカーに貼り代えます。	14
3 CE 規格に適合させるためにフードにロック を取り付けます。	14
4 カuttingユニットを取り付ける	16
5 ターフ補正スプリングを調整する	19
6 カuttingユニットのキックスタンドの使い方	19
7 グリスアップを行う	20
8 液量を点検する	21
9 ゲージバーを使う	21
製品の概要	22
各部の名称と操作	22
仕様	28
トラクションユニットの仕様	28
アタッチメントとアクセサリ	28
運転操作	28
安全第一	28
エンジンオイルの量を点検する	29
冷却システムを点検する	29
燃料を補給する	30
油圧オイルの量を点検する	31
タイヤ空気圧を点検する	32
エンジンの始動と停止	33
インタロックスイッチの動作を点検する	33
昇降アームのカウンタバランスを調整する	34
昇降アームの旋回位置を調整する	34
緊急時の牽引移動	34
トレーラへの積み込み	36
ジャッキアップポイント	36
ロープ掛けのポイント	36
運転の特性	36
ヒント	36
保守	38
推奨される定期整備作業	38
始業点検表	39
定期整備ステッカー	40
整備前に行う作業	41
フードの外しかた	41
潤滑	41
ベアリングとブッシュのグリスアップ	41
エンジンの整備	43
エアクリーナの整備	43

エンジンオイルとフィルタの整備	44
スロットルの調整	44
燃料系統の整備	45
燃料タンクの内部清掃	45
燃料ラインとその接続の点検	45
ウォーターセパレータの整備	45
燃料ろ過スクリーンの清掃	45
電気系統の整備	46
バッテリーの充電と接続	46
バッテリーの整備	47
ヒューズの搭載位置	47
走行系統の整備	48
ホイールナットのトルクを点検する	48
プラネタリギアオイルの点検	48
プラネタリギアオイルの交換	49
油圧オイルの量を点検する	49
後アクスルのオイル交換	50
後アクスルのギアボックスのオイルを点検する	50
走行ドライブのニュートラル調整	50
後輪のトーインの調整	51
冷却系統の整備	52
エンジンの冷却システムの整備	52
ブレーキの整備	53
ブレーキの調整	53
ベルトの整備	53
オルタネータベルトの整備	53
油圧系統の整備	54
油圧オイルの交換	54
油圧フィルタの交換	54
油圧ラインとホースの点検	54
カuttingユニットの保守	55
カuttingユニットのバックラップ	55
保管	56
エンジンの整備	56
トラクションユニットの整備	56

# 安全について

この機械は、EN ISO 5395:2013但し所定のステッカーの貼付が条件、および米国連邦ANSI規格B71.4-2012に適合しております。

間違った使い方や整備不良は人身事故などの原因となります。事故を防止するため、以下に示す安全上の注意や安全注意標識のついている遵守事項は必ずお守りください。「注意」、「警告」、および「危険」の記号は、人身の安全に関わる注意事項を示しています。これらの注意を怠ると死亡事故などの重大な人身事故が発生することがあります。

## 安全な運転のために

以下の注意事項は EN ISO 5395:2013 およびANSI B71.4-2012から抜粋したものです。

### トレーニング

- このマニュアルや関連する機器のマニュアルをよくお読みください。各部の操作方法や本機の正しい使用方法に十分慣れておきましょう。
- 子供や正しい運転知識のない方には機械を操作させないでください。地域によっては機械のオペレータに年齢制限を設けていることがありますのでご注意ください。
- 周囲にペットや人、特に子供がいる所では絶対に作業をしないでください。
- 人身事故や器物損壊などについてはオペレータやユーザーが責任を負うものであることを忘れないでください。
- 人を乗せないでください。
- 本機を運転する人、整備する人すべてに適切なトレーニングを行ってください。トレーニングはオーナーの責任です。特に以下の点についての十分な指導が必要です
  - 乗用芝刈り機を取り扱う上での基本的な注意点と注意の集中
  - 斜面で機体が滑り始めるとブレーキで制御することは非常に難しくなること。斜面で制御不能となるおもな原因は
    - ◇ タイヤグリップの不足
    - ◇ 速度の出しすぎ
    - ◇ ブレーキの不足
    - ◇ 機種選定の不適當
    - ◇ 地表条件、特に傾斜角度を正しく把握していなかった
    - ◇ ヒッチの取り付けや積荷の重量分配の不適當
- オペレータやユーザーは自分自身や他の安全に責任があり、オペレータやユーザーの注意によって様々な事故を防止することができます。

### 運転の前に

- 作業にふさわしい服装をしてください。保護めがね、頑丈で滑りにくい靴、長ズボン、聴覚保護具を着用してください。
- 長い髪はまとめてください。装飾品は身に着けないでください。
- 機械にはね飛ばされて危険なものが落ちていないか、作業場所をよく確認しましょう。
- マフラーが破損したら必ず交換してください。
- 作業場所を良く観察し、安全かつ適切に作業するにはどのようなアクセサリやアタッチメントが必要かを判断してください。メーカーが認めた以外のアクセサリやアタッチメントを使用しないでください。
- オペレータコントロールやインタロックスイッチなどの安全装置が正しく機能しているか、また安全カバーなどが外れたり壊れたりしていないか点検してください。これらが正しく機能しない時には芝刈り作業を行わないでください。

### 燃料の安全な取り扱い

- 人身事故や物損事故を防止するために、燃料の取り扱いには細心の注意を払ってください。燃料は極めて引火しやすく、またその気化ガスは爆発性があります。
- 燃料取り扱い前に、引火の原因になり得るタバコ、パイプなど、すべての火気を始末してください。
- 燃料の保管は必ず認可された容器で行ってください。
- エンジン回転中やエンジンが熱い間に燃料タンクのふたを開けたり給油しないでください。
- 給油はエンジンの温度が下がってから行いましょう。
- 屋内では絶対に給油しないでください。
- ガス湯沸かし器のパイロット火やストーブなど裸火や火花を発生するものがある近くでは、絶対に機械や燃料容器を保管格納しないでください。
- トラックの荷台に敷いたカーペットやプラスチックマットなど絶縁体の上で燃料の給油をしないでください。ガソリン容器は車から十分に離し、地面に直接置いて給油してください。
- 給油は、機械をトラックやトレーラから地面に降ろし、機体を接地させた状態で行ってください。機械を車両に搭載したままで給油を行わなければいけない場合には、大型タンクのノズルからでなく、小型の容器から給油してください。
- 給油は、給油ノズルを燃料タンクの口に接触させた状態を維持して行ってください。ノズルを開いたままにする器具などを使わないでください。
- もし燃料を衣服にこぼしてしまった場合には、直ちに着替えてください。
- 絶対にタンクから燃料をあふれさせないでください。給油後は燃料タンクキャップをしっかりと締めてください。

## 運転操作

- 有毒な一酸化炭素ガスが溜まるような閉め切った場所ではエンジンを運転しないでください。
- 作業は日中または十分な照明のもとで行ってください。
- エンジンを掛ける前には、アタッチメントのクラッチをすべて外し、ギアシフトをニュートラルにし、駐車ブレーキを掛けてください。
- 「安全な斜面」はあり得ません。芝生の斜面での作業には特に注意が必要です。転倒を防ぐため
  - 斜面では急停止・急発進しない。
  - 斜面の走行や小さな旋回は低速で。
  - 隆起や穴、隠れた障害物がないか常に注意すること。
  - 急な旋回をしない。バックする時には安全に十分注意する。
  - マニュアルに指示があれば、カウンタバランスやホイールバランスを使用すること。
- 隠れて見えない穴や障害物に常に警戒を怠らないようにしましょう。
- 道路付近で作業するときや道路を横断するときには通行に注意しましょう。
- 芝面以外の場所を走行するときはブレードの回転を止めてください。
- アタッチメントを使用するときは、排出方向に気を付け、人に向けないようにしてください。また作業中は機械に人を近づけないでください。
- ガードが破損したり、正しく取り付けられていない状態のまま運転しないでください。インタロック装置は絶対に取り外さないこと、また、正しく調整してお使いください。
- エンジンのガバナの設定を変えたり、エンジンの回転数を上げすぎたりしないでください。規定以上の速度でエンジンを運転すると人身事故が起こる恐れが大きくなります。
- 運転位置を離れる前に
  - 平坦な場所に停止する
  - PTOの接続を解除し、アタッチメントを下降させる
  - ギアシフトをニュートラルに入れ、駐車ブレーキを掛ける
  - エンジンを止め、キーを抜き取る。
- 移動走行中や作業を休んでいるときはアタッチメントの駆動を止めてください。
- 次の場合は、アタッチメントの駆動を止め、エンジンを止めてください
  - 燃料を補給するとき
  - 刈り高を変更するとき。ただし運転位置から遠隔操作で刈り高を変更できる時にはこの限りではありません。
  - 詰まりを取り除くとき
  - 機械の点検・清掃・整備作業などを行うとき

- 異物をはね飛ばしたときや機体に異常な振動を感じたとき。機械に損傷がないか点検し、必要があれば修理を行ってください。点検修理が終わるまでは作業を再開しないでください。
- エンジンを停止する時にはスロットルを下げておいて下さい。また、燃料バルブの付いている機種では燃料バルブを閉じてください。
- カuttingユニットに手足を近づけないでください。
- バックするときには、足元と後方の安全に十分な注意を払ってください。
- 旋回するときや道路や歩道を横切るときなどは、減速し周囲に十分な注意を払ってください。刈り込み中以外はブレードの回転を止めておいてください。
- 疲れている時、病気の時、アルコールや薬物を摂取した時は運転しないでください。
- 機械が落雷を受けると最悪の場合死亡事故となります。稲光が見えたり雷が聞こえるような場合には機械を運転しないで安全な場所に避難してください。
- トレーラやトラックに芝刈り機を積み降ろすときには安全に十分注意してください。
- 見通しの悪い曲がり角や、茂み、立ち木などの障害物の近くでは安全に十分注意してください。

## 保守整備と格納保管

- 常に機械全体の安全を心掛け、ボルト類が十分に締まっているのを確認してください。
- 火花や裸火を使用する屋内で本機を保管する場合は、必ず燃料タンクを空にし、火元から十分離してください。
- 閉めきった場所に本機を保管する場合は、エンジンが十分冷えていることを確認してください。
- 火災防止のため、エンジンやマフラー、バッテリーの周囲に、余分なグリス、草や木の葉、ほこりなどが溜まらないようご注意ください。オイルや燃料がこぼれた場合はふき取ってください。
- 各部品、特に油圧関連部が良好な状態にあるか点検を怠らないでください。消耗したり破損した部品やステッカーは安全のため早期に交換してください。
- 燃料タンクの清掃などが必要になった場合は屋外で作業を行ってください。
- 機械の調整中に指などを挟まれないように十分注意してください。
- 複数のリールを持つ機械では、つのリールを回転させると他のリールも回転する場合がありますから注意してください。
- 整備・調整作業の前には、必ず機械を停止し、Cuttingユニットを降下させ、駐車ブレーキを掛け、エンジンを停止し、キーを抜き取ってください。また、必ず機械各部の動きが完全に停止したのを確認してから作業に掛かってください。
- 必要に応じ、ジャッキなどを利用して機体を確実に支えてください。

- 機器類を取り外すとき、スプリングなどの力が掛かっている場合があります。取り外しには十分注意してください。
- 修理作業に掛かる前にバッテリーの接続を外してください。バッテリーの接続を外すときにはマイナスケーブルを先に外し、次にプラスケーブルを外してください。取り付けるときにはプラスケーブルから接続します。
- リールの点検を行うときには安全に十分注意してください。必ず手袋を着用してください。
- 可動部に手足を近づけないよう注意してください。エンジンを駆動させたままで調整を行うのは可能な限り避けてください。
- バッテリーの充電は、火花や火気のない換気の良い場所で行ってください。バッテリーと充電器の接続や切り離しを行うときは、充電器をコンセントから抜いておいてください。また、安全な服装を心がけ、工具は確実に絶縁されたものを使ってください。

## 搬送する場合

- トレーラやトラックに芝刈り機を積み降ろすときには安全に十分注意してください。
- 積み込みには、機体と同じ幅のある歩み板を使用してください。
- 荷台に載せたら、ストラップ、チェーン、ケーブル、ロープなどで機体を確実に固定してください。機体の前後に取り付けた固定ロープは、どちらも、機体を外側に引っ張るように配置してください。

## 乗用芝刈り機を安全にお使いいただくために TORO からのお願い

以下の注意事項はCEN、ISO、ANSI規格には含まれていませんが、Toroの芝刈り機を安全に使用していただくために必ずお守りいただきたい事項です。

この機械は手足を切断したり物をはね飛ばしたりする能力があります。重傷事故や死亡事故を防ぐため、すべての注意事項を厳守してください。

この機械は本来の目的から外れた使用をするとユーザーや周囲の人間に危険な場合があります。

### ▲ 警告

**エンジンの排気ガスには致死性の有毒物質である一酸化炭素が含まれている。**

**屋内や締め切った場所ではエンジンを運転しないこと。**

- エンジンの緊急停止方法に慣れておきましょう。
- 安全靴と長ズボンの着用をおすすめします。地域によってはこれらの着用が義務付けられていますのでご注意ください。

- 燃料の取り扱いには十分注意してください。こぼれた燃料はふき取ってください。
- インタロックスイッチは使用前に必ず点検してください。スイッチの故障を発見したら必ず修理してから使用してください。
- エンジンを始動する時は必ず着席してください。
- 運転には十分な注意が必要です転倒や暴走事故を防止するために以下の点にご注意ください
  - サンドトラップや溝・小川、土手などに近づかないこと
  - 小さな旋回をする時は必ず減速すること急停止や急発進をしないこと。
  - 道路横断時の安全に注意常に道を譲る心掛けを
  - 下り坂ではブレーキを併用して十分に減速し確実な車両制御を行うこと
- ROPS横転保護バーを搭載している機械からは絶対にROPSを取り外さないでください。また運転するときには、必ずシートベルトを着用してください。
- 移動走行時にはカッティングユニットを上昇させてください。
- エンジン回転中や停止直後は、エンジン本体、マフラー、排気管などに触れると火傷の危険がありますから手を触れないでください。
- 斜面ではいつでも転倒の危険がありますが、傾斜が急になるほど転倒の危険が大きくなります。急な斜面での運転は避けてください。  
斜面を下るときには、機体を安定させるためにカッティングユニットを下げておいてください。
- 走行ペダルはゆっくり操作してください。また運転中、特に下り坂を走行中はペダルから足を放さないでください。  
ブレーキが必要な時にはペダルを後退側に踏み込むと効果的です。
- 坂を登りきれない時は、絶対にUターンしないでください。必ずバックで、ゆっくりと下がって下さい。
- 人や動物が突然目の前に現れたら直ちにリール停止注意力の分散、アップダウン、カッティングユニットから飛びだす異物など思わぬ危険があります。周囲に人がいなくなるまでは作業を再開しないでください。

## 保守整備と格納保管

- 油圧系統のラインコネクタは頻繁に点検してください。油圧を掛ける前に、油圧ラインの接続やホースの状態を確認してください。
- 油圧のピンホールリークやノズルからは作動油が高圧で噴出していますから、手などを近づけないでください。リークの点検には新聞紙やボール紙を使い、絶対に手を直接差し入れたりしないでください。高圧で噴出する作動油は皮膚を貫通し、身体に重大な損傷を引き起こします。万一、油圧オイルが体内に入ったら、直ちに専門医の治療を受けてください。

- 油圧系統の整備作業を行う時は、必ずエンジンを停止し、カッティングユニットを下降させてシステム内部の圧力を完全に解放してください。
- 燃料ラインにゆるみや磨耗がないか定期的に点検してください。必要に応じて締め付けや修理交換してください。
- エンジンを回転させながら調整を行わなければならない時は、手足や頭や衣服をカッティングユニットや可動部に近づけないように十分ご注意ください。
- Toro正規代理店でタコメータによるエンジン回転数検査を受け、安全性と精度を確認しておきましょう。
- 大がかりな修理が必要になった時、補助が必要な時Toro 正規代理店にご相談ください。
- 交換部品やアクセサリはToro純正品をお求めください。他社の部品やアクセサリを御使用になると製品保証を受けられなくなる場合があります。

## 音カレベル

この機械は、音カレベルが 101 dBA であることが確認されています。ただしこの数値には不確定値K1 dBA が含まれています。

音カレベルの確認は、ISO 11094 に定める手順に則って実施されています。

## 音圧レベル

この機械は、オペレータの耳の位置における音圧レベルが 83 dBA であることが確認されています。ただしこの数値には不確定値K1 dBA が含まれています。

音圧レベルの確認は、EN ISO 規則 5395:2013 に定める手順に則って実施されています。

## 振動レベル

### 腕および手

右手の振動レベルの実測値 = 0.3 m/s<sup>2</sup>

左手の振動レベルの実測値 = 0.3 m/s<sup>2</sup>

不確定値K = 0.16 m/s<sup>2</sup>

実測は、EN ISO 5395:2013 に定められた手順に則って実施されています。

### 全身

振動レベルの実測値 = 0.2m/s<sup>2</sup>

不確定値K = 0.1m/s<sup>2</sup>

実測は、EN ISO 5395:2013 に定められた手順に則って実施されています。

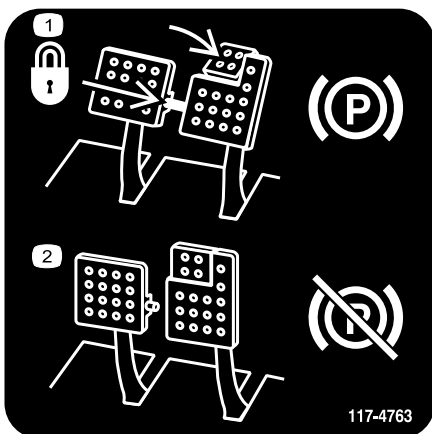
## エンジンからの排気に関わる 認証

この機械に搭載されているエンジンは、EU stage 3A 規制に適合しています。

# 安全ラベルと指示ラベル



危険な部分の近くには、見やすい位置に安全ラベルや指示ラベルを貼付しています。破損したりはがれたりした場合は新しいラベルを貼付してください。



117-4763

decal117-4763

1. 駐車ブレーキの掛け方 左右のペダルをピンでつなぐ 駐車ブレーキペダルを踏み込んで、つま先ペダルを掛ける。
2. 駐車ブレーキの解除のし方 ロックピンを外し、ペダルを踏んで解除する。



117-4766

decal117-4766

1. ファンによる切傷や手足の切断の危険 可動部に近づかないこと。

## CALIFORNIA SPARK ARRESTER WARNING

Operation of this equipment may create sparks that can start fires around dry vegetation. A spark arrester may be required. The operator should contact local fire agencies for laws or regulations relating to fire prevention requirements.

117-2718

decal117-2718

117-2718



93-6680

decal93-6680



106-6755

decal106-6755

1. 冷却液の噴出に注意。
2. 爆発の危険 オペレーターズマニュアルを読むこと。
3. 警告 高温部に触れないこと。
4. 警告 オペレーターズマニュアルを読むこと。



93-6686

decal93-6686

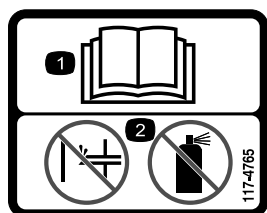
1. 油圧オイル
2. オペレーターズマニュアルを読むこと。



98-4387

decal98-4387

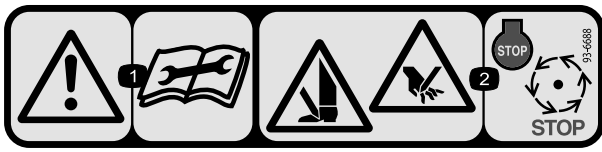
1. 警告 聴覚保護具を着用のこと。



117-4765

decal117-4765

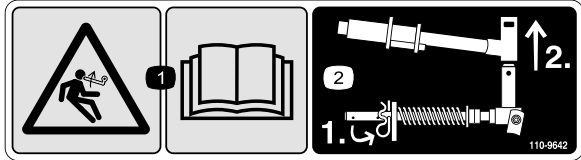
1. オペレーターズマニュアルを読むこと。
2. 始動補助剤の使用禁止



93-6688

decal93-6688

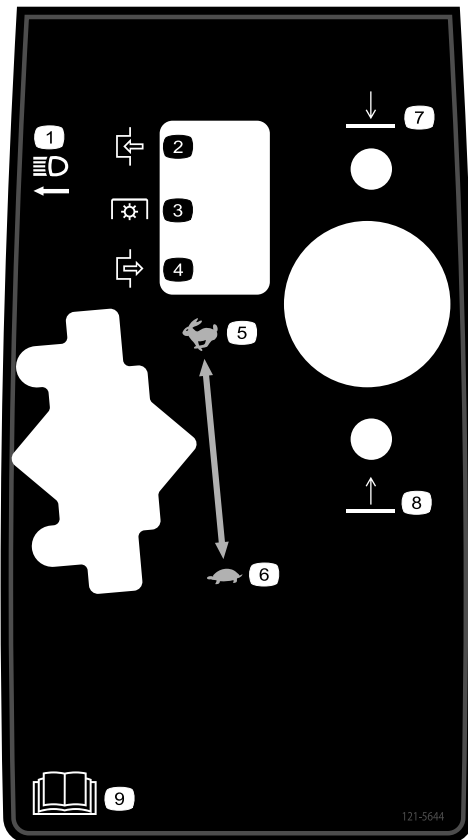
1. 警告 整備作業前にマニュアルを読むこと。
2. 手足や指の切断の危険 エンジンを止め、各部の完全停止を待つこと。



110-9642

decal110-9642

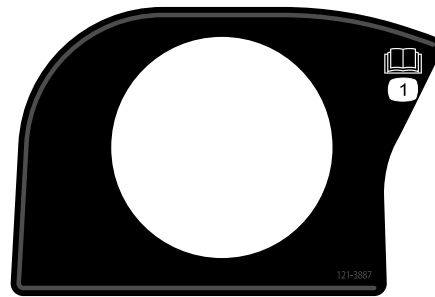
1. 負荷が掛かっている危険 オペレーターズマニュアルを読むこと
2. ロッドブラケットに一番近い穴にコッターピンを移し、昇降アームとヨークを外す



121-5644

decal121-5644

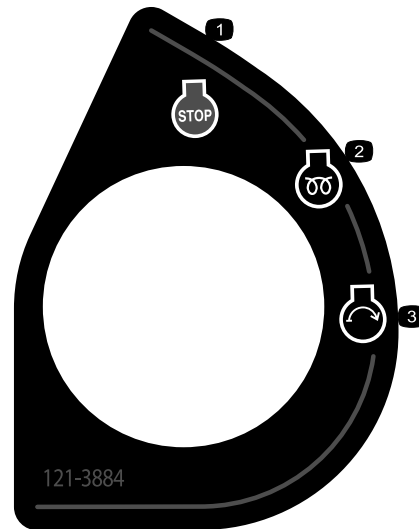
1. ライトスイッチ
2. 入
3. PTO
4. 切
5. 高速
6. 低速
7. 下降
8. 上昇
9. オペレーターズマニュアルを読むこと。



121-3887

decal121-3887

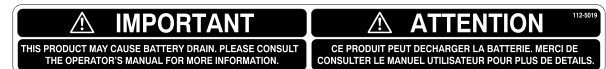
1. オペレーターズマニュアルを読むこと。



121-3884

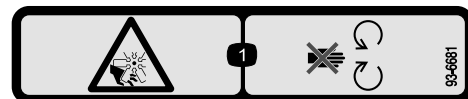
decal121-3884

1. エンジン 停止
2. エンジン 予熱
3. エンジン 始動



112-5019

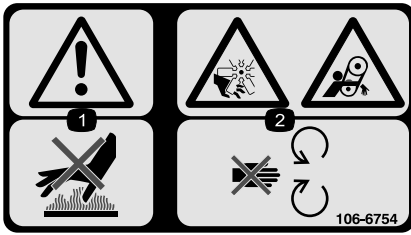
decal112-5019



93-6681

decal93-6681

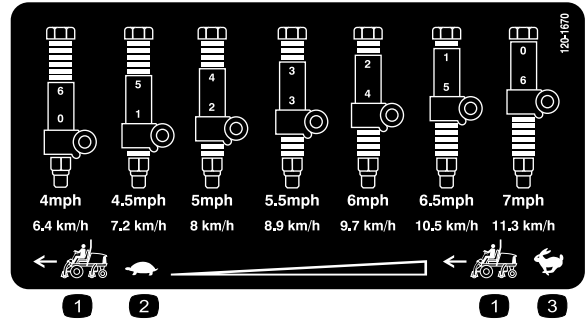
1. 切傷や手足の切断の危険 可動部に近づかないこと。



106-6754

decal106-6754

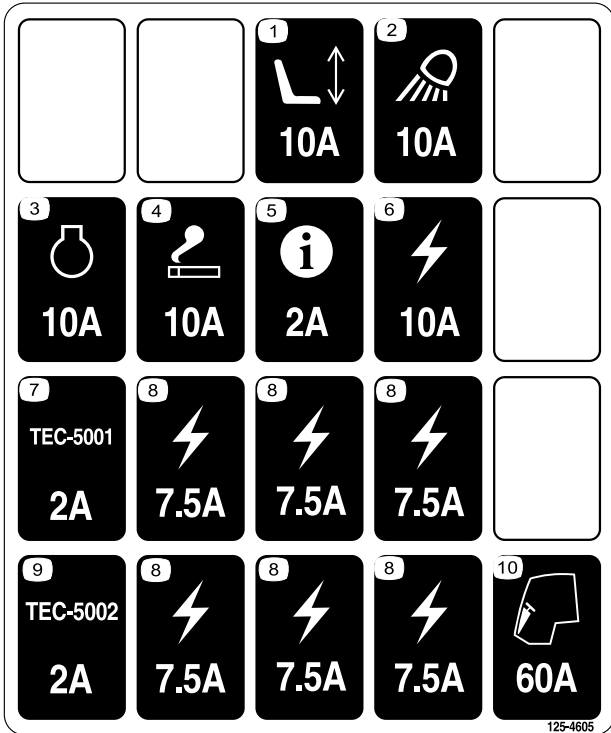
1. 警告高温部に触れないこと。
2. ファンによる手足切断危険、およびベルトによる巻き込まれの危険可動部に近づかないこと。



120-1670

decal120-1670

1. トラクションユニットの速度
2. 低速
3. 高速



125-4605

decal125-4605

1. 電動シート
2. ワークライト
3. エンジン
4. ライター
5. インフォセンター
6. 電気
7. コントローラ
8. 電気
9. コントローラ
10. キャブ

### REELMASTER 7000 QUICK REFERENCE AID

**CHECK/SERVICE (DAILY)**

1. ENGINE OIL LEVEL
2. HYDRAULIC OIL FLUID LEVEL
3. ENGINE COOLANT LEVEL
4. FUEL - DIESEL ONLY
5. FUEL/WATER SEPARATOR
6. RADIATOR SCREEN
7. AIR CLEANER
8. BRAKE FUNCTION
9. TIRE PRESSURE: 12-15 PSI/83-1.03 BAR  
WHEEL NUT TORQUE: 93 FT/LB (127 N·m)

**CHECK/SERVICE**  
(SEE OPERATOR'S MANUAL)

10. BATTERY
11. BELTS (FAN, ALT.)
12. PLANETARY GEAR DRIVE
13. INTERLOCK SYSTEM
14. REAR AXLE
15. ENGINE OIL DRAIN
16. GREASING

(SEE OPERATOR'S MANUAL)

**SPECIFICATIONS/CHANGE INTERVALS**

SEE OPERATOR'S MANUAL FOR INITIAL CHANGES.	FLUID TYPE	CAPACITY	CHANGE INTERVAL		FILTER PART NO.
			FLUID	FILTER	
Ⓐ ENGINE OIL	15W-40 CI-4 03781	10 QUARTS	250 HOURS	250 HOURS	115-8527
	15W-40 C.J-4 03780	6 QUARTS			125-7025
Ⓑ HYDRAULIC FLUID	ISO VG 46/68	8.25 GALLONS	800 HOURS	800 HOURS	75-1310
Ⓒ HYDRAULIC FILTER				800 HOURS	94-2621
Ⓓ HYDRAULIC BREATHER				800 HRS/YRLY	115-9793
Ⓔ FUEL SYSTEM	> 32 F	NO. 2 DIESEL	800 HOURS DRAIN/FLUSH	400 HOURS/ YEARLY	110-9049 03781
	< 32 F	NO. 1 DIESEL			125-2915 03780
Ⓕ ENGINE COOLANT	50% WATER 50% ETHYL GLYCOL	9 QUARTS	DRAIN & FLUSH EVERY 2 YRS.		
Ⓖ PRIMARY AIR FILTER				SEE SERVICE INDICATOR	108-3814
Ⓖ SAFETY AIR FILTER				SEE OPERATOR'S MANUAL	108-3816
Ⓙ REAR AXLE	85W-140	80 OUNCES	800 HOURS		110-4812 VEU
Ⓚ PLANETARY DRIVE	85W-140	20 OUNCES	800 HOURS		

130-1651

decal130-1651

1. マシンの整備の詳細についてはオペレーターズマニュアルを読むこと



**バッテリーに関する注意標識**

全てがついていない場合もあります。

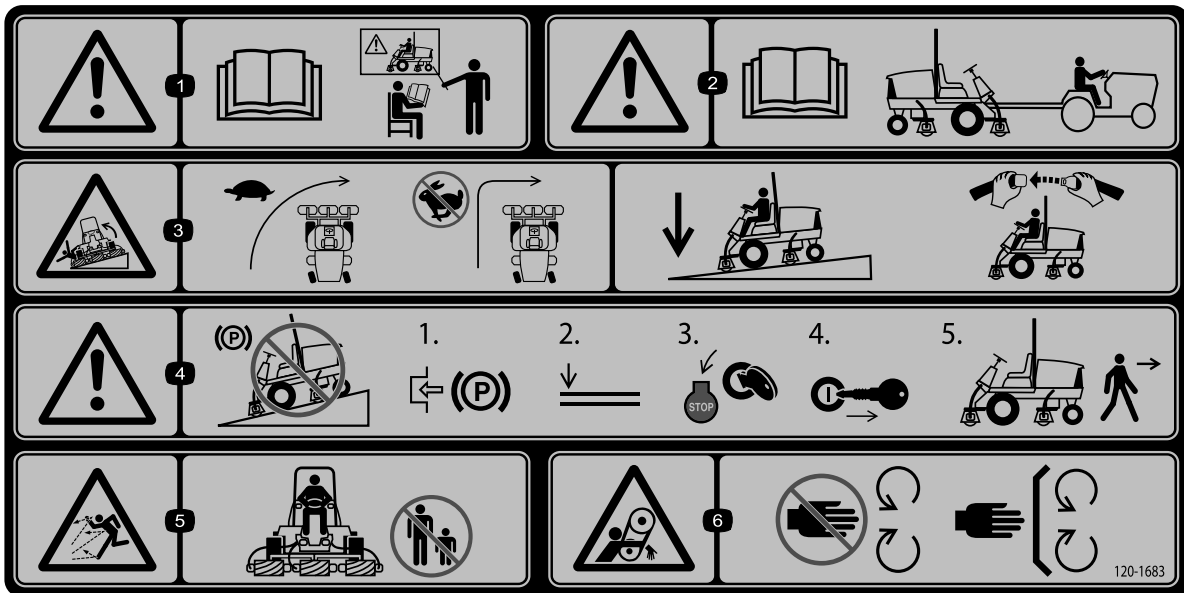
- |                       |                                     |
|-----------------------|-------------------------------------|
| 1. 爆発の危険              | 6. バッテリーに人を近づけないこと。                 |
| 2. 火気厳禁、禁煙厳守のこと       | 7. 保護メガネ等着用のこと<br>爆発性ガスにつき失明等の危険あり。 |
| 3. 劇薬につき火傷の危険あり       | 8. バッテリー液で失明や火傷の危険あり。               |
| 4. 保護メガネ等着用のこと。       | 9. 液が目に入ったら直ちに真水で洗眼し医師の手当てを受けること。   |
| 5. オペレーターズマニュアルを読むこと。 | 10. 鉛含有普通ゴミとして投棄禁止。                 |



100-6574

decal100-6574

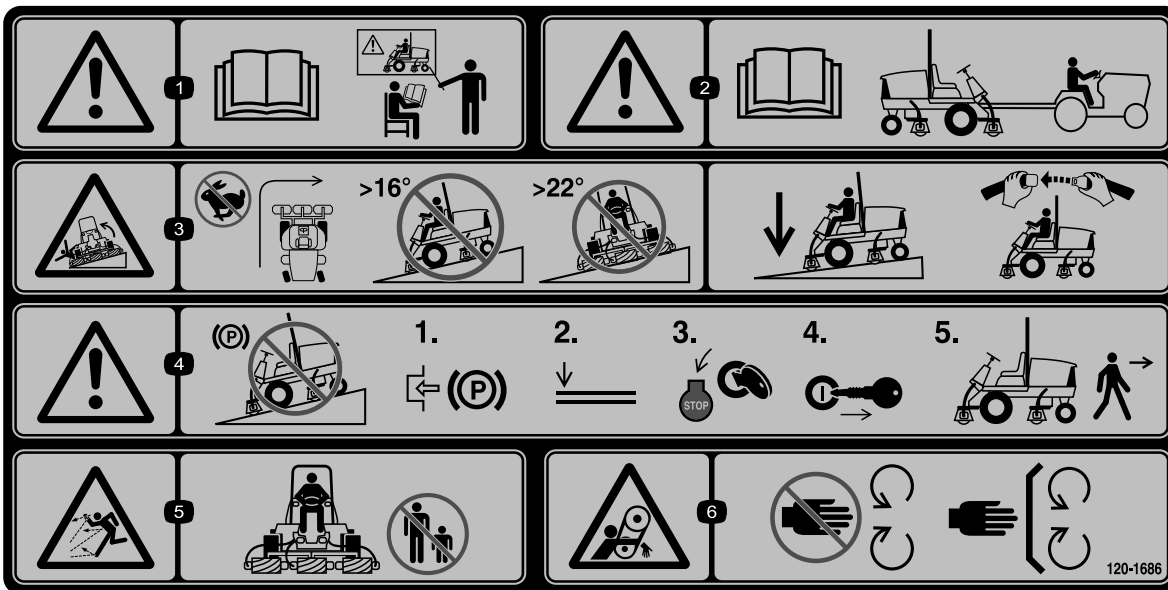
- |                   |  |
|-------------------|--|
| 1. 高温危険人を近づけないこと。 | 2. インペラに巻き込まれたり手を切断したりする危険可動部に近づかないこと。 |
|-------------------|--|



120-1683

decal120-1683

- |  |  |
|--|--|
| 1. 警告オペレーターズマニュアルを読むこと必ず、講習を受けてから運転すること。   | 4. 警告斜面に駐車しないこと平らな場所で、駐車ブレーキを掛け、カッティングユニットを下降させ、エンジンを停止させ、マシンから離れる場合にはキーを抜き取ること。 |
| 2. 警告 このマシンの牽引を行う前に、オペレーターズマニュアルを読むこと。   | 5. 異物が飛び出す危険人を近づけないこと。   |
| 3. 転倒の危険 旋回する時は速度を落とすこと高速でターンしないこと下り坂ではカッティングユニットを下降させることROPS横転保護バーとシートベルトを使うこと。 | 6. ベルトに巻き込まれる危険 可動部に近づかないこと。すべてのガード類を正しく取り付けて使用すること。                             |



decal120-1686

### 120-1686

CE 基準に適合させる場合に P/N 120-1683 の上から貼り付ける\*

\*この安全ステッカーには、ヨーロッパの芝刈り機安全規格 EN ISO 5395:2013 に適合するために必要な、斜面での運転に関する注意事項が記載されています。ここに記載されている斜面の角度は、この規格で記述され、また要求されている控えめな角度です。

1. 警告オペレーターズマニュアルを読むこと必ず、講習を受けてから運転すること。
2. 警告 このマシンの牽引を行う前に、オペレーターズマニュアルを読むこと。
3. Tipping 転倒の危険 高速度での旋回しないこと 傾斜が 16 度を超える法面を上ったり下ったりしないこと。傾斜が 22 度を超える法面を横方向に走行しないこと 法面を下るときにはカッティングユニットを降下させておくこと ROPS 横転保護バーとシートベルトを使用すること。
4. 警告 斜面に駐車しないこと 平らな場所で、駐車ブレーキを掛け、カッティングユニットを降下させ、エンジンを停止させ、マシンから離れる場合にはキーを抜き取ること。
5. 異物が飛び出す危険 人を近づけないこと。
6. ベルトに巻き込まれる危険 可動部に近づかないこと。すべてのガード類を正しく取り付けて使用すること。

# 組み立て

## 付属部品

すべての部品がそろっているか、下の表で確認してください。

手順	内容	数量	用途
1	必要なパーツはありません。	-	サポートローラを調整します。
2	警告表示ステッカー	1	CE諸国用の警告ステッカーに貼り代えます。
3	フードロックブラケット リベット ねじ $\frac{1}{4} \times 2$ " 平ワッシャ $\frac{1}{4}$ " ロックナット $\frac{1}{4}$ "	1 2 1 2 1	CE規格適合用フードロックを取り付けます。
4	前ホースガイド, 右 前ホースガイド, 左	1 1	カッピングユニットを取り付ける。
5	必要なパーツはありません。	-	ターフ補正スプリングを調整します。
6	カッピングユニットのキックスタンド	1	カッピングユニットにキックスタンドを取り付けます。
7	必要なパーツはありません。	-	マシンのグリスアップを行ってください。
8	必要なパーツはありません。	-	後アクスルオイル、油圧オイル、エンジンオイルの量を点検します。
9	ゲージバー	1	ゲージバーは刈高の調整に使用します。

## その他の付属品

内容	数量	用途
オペレーターズマニュアル	1	運転をする前にマニュアルを読んでください。
エンジンマニュアル	1	エンジンを初めて始動する前にマニュアルを読んでください。
パーツカタログ	1	パーツ番号を調べるための資料です。
オペレータのためのトレーニング資料	1	機械を実際に運転する前に、トレーニング資料をよくご覧ください。
規格適合認定書	1	欧州規格CE適合証明書です。

注 前後左右は運転位置からみた方向です。

# 1

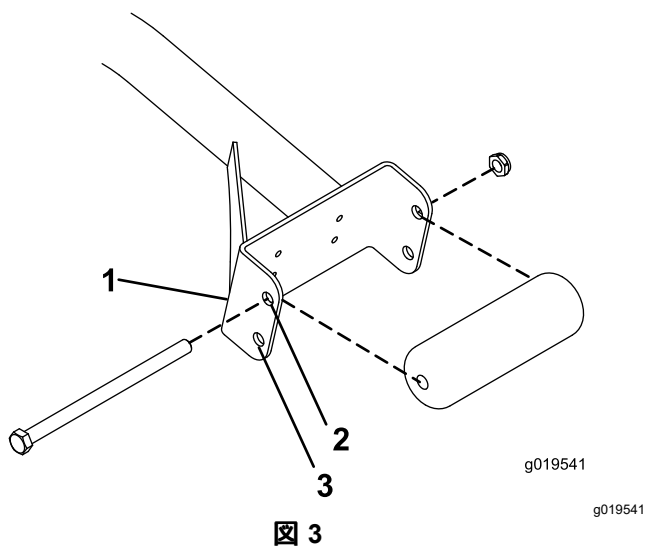
## サポートローラを調整する

必要なパーツはありません。

### 手順

トラクションユニットに取り付けるカッティングユニットの刈り幅に合わせて、サポートローラを以下のように調整する

- 27インチのカッティングユニットの場合、サポートアセンブリのチャンネルの上穴にローラを取り付ける [図 3](#)。
- 32インチのカッティングユニットの場合、サポートアセンブリのチャンネルの下穴にローラを取り付ける [図 3](#)。



1. サポートアセンブリのチャンネル材
2. 27インチのカッティングユニットにはこの穴を使用。
3. 32" のカッティングユニットにはこの穴を使用。

# 2

## CE諸国用の警告ステッカーに貼り代えます。

この作業に必要なパーツ

1	警告表示ステッカー
---	-----------

### 手順

CE 基準に適合させる必要がある場合には、警告ステッカー P/N 120-1683 を、P/N 120-1686 の上から貼り付けます。

# 3

## CE 規格に適合させるためにフードにロックを取り付けます。

この作業に必要なパーツ

1	フードロックブラケット
2	リベット
1	ねじ ¼ x 2"
2	平ワッシャ ¼"
1	ロックナット ¼"

### 手順

1. フードラッチブラケットからフードラッチを外す [図 4](#)。

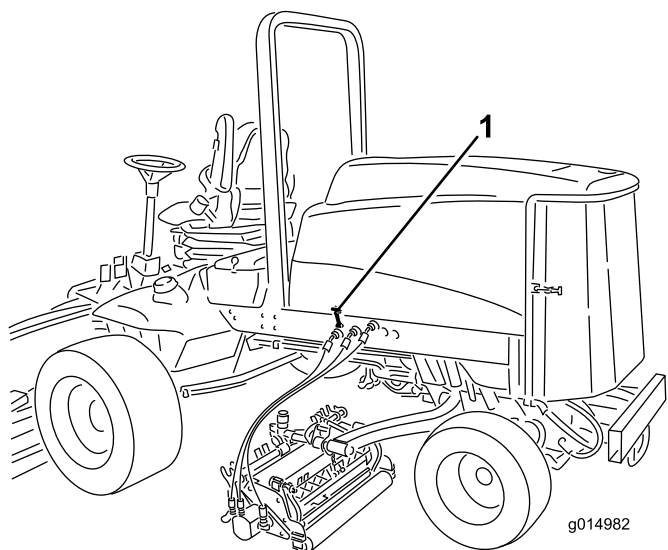


図 4

g014982

1. フードのラッチ

2. フードラッチブラケットをフードに固定しているリベット2本を外す 図 5。

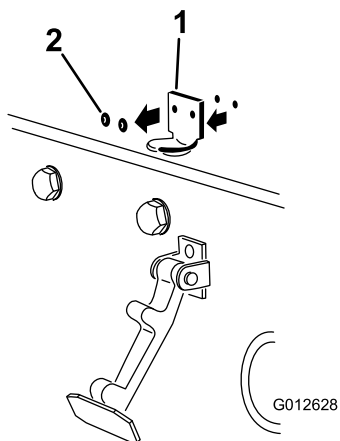


図 5

g012628

1. フードラッチブラケット
2. リベット

3. フードからフードラッチブラケットを外す。
4. CEロックブラケットとフードラッチブラケットの穴を整列させてフードにセットする。

**注** ロックブラケットをフードに当てて取り付ける 図 5。

ロックブラケットアームからボルトナットアセンブリを外してしまわないこと。

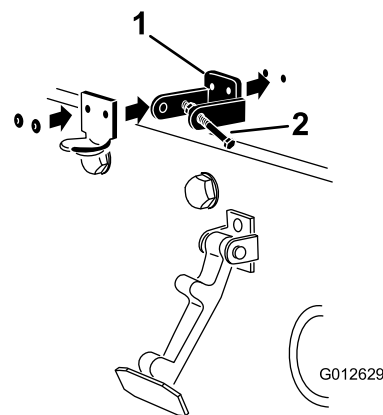


図 6

g012629

1. CE 用ロックブラケット
2. ボルトナットアセンブリ

5. フードの内側にある穴に、ワッシャを整列させる。
6. ブラケットとワッシャをフードにリベットで固定する 図 6。

7. フードラッチブラケットにフックをかける 図 7。

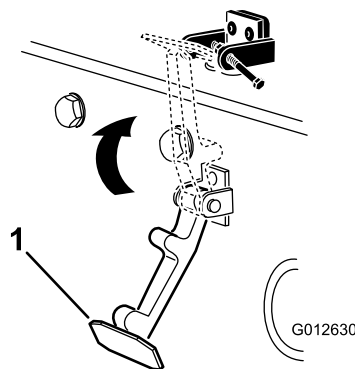


図 7

G012630

g012630

1. フードラッチ

8. フードロックブラケットのもう一つのアームにボルトを差し込んでラッチをロックする 図 8。

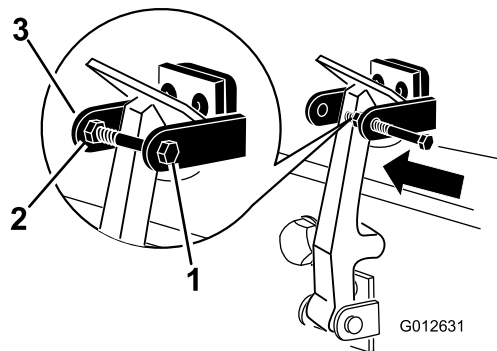


図 8

G012631

g012631

1. ボルト
2. ナット
3. フードロックブラケットのアーム

9. ボルトをしっかりと締め付けるが、ナットは締め付けない。

# 4

## カッティングユニットを取り付ける

### この作業に必要なパーツ

1	前ホースガイド, 右
1	前ホースガイド, 左

### 手順

1. 出荷用ブラケットからリールモータを取り出す。
2. 出荷用のブラケットを外して破棄する。
3. カッティングユニットをカートンから取り出す。
4. 同梱されているカッティングユニット用オペレーターズマニュアルに従って、希望の設定に組み立て、調整を行う。
5. カウンタウェイト(図9)を、決められている側に取り付けるカッティングユニットのオペレーターズマニュアルを参照。

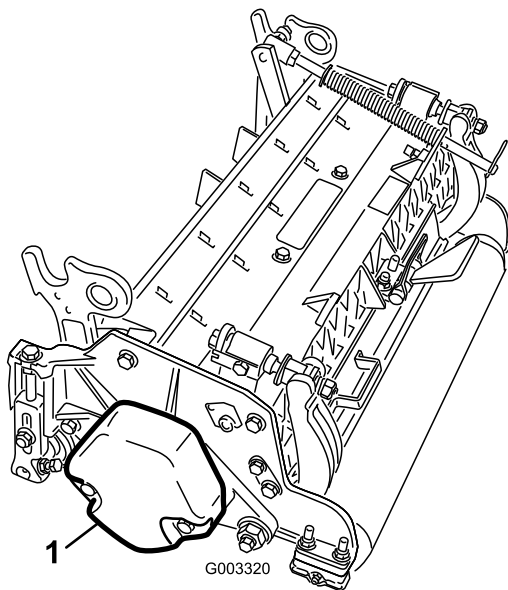


図 9

1. カウンタウェイト

6. どのカッティングユニットも、カッティングユニットの右側にターフ補正スプリングを取り付けて出荷している。ターフ補正スプリングは、リール駆動用モータを取り付ける側に取り付ける必要があ

る。以下の要領で、ターフ補正スプリングの位置換えを行う

- A. カッティングユニットのタブにロッドブラケットを固定しているキャリッジボルト2本を外す(図10)。

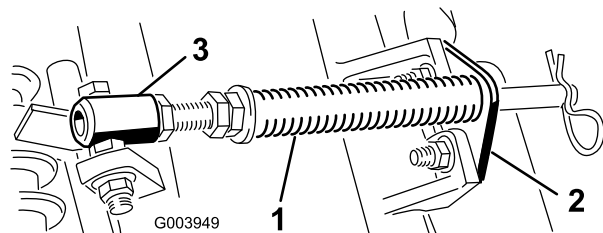


図 10

1. ターフ補正スプリング 3. スプリングチューブ  
2. ロッドブラケット

- B. スプリングチューブのボルトをキャリアフレームのタブに固定しているフランジナット(図10)を外す。
- C. アセンブリを取り外す。
- D. スプリングチューブのボルトを、反対側のキャリアフレームのタブに取り付け、フランジナットで固定する。

注(図11)に示すように、ボルトの頭部がタブの外側を向くように取り付けること。

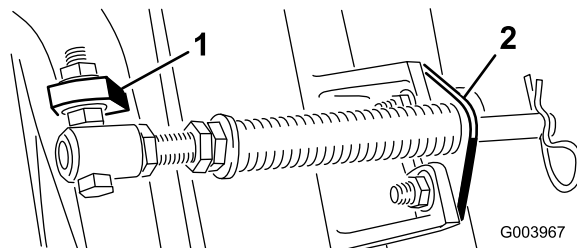


図 11

1. 反対側のキャリアフレーム タブ 2. ロッドブラケット

- E. カッティングユニットのタブにロッドブラケットを取り付け、キャリッジボルトとナットで固定する(図11)。ロッドブラケットの再取り付けを行うときに、カッティングユニットのタブの前に、左ホースガイドを取り付ける(図13)。

**重要**4番左前カッティングユニットと、5番右前カッティングユニットでは、ロッドブラケット取り付けナットを使って、各ユニットのタブの前にホースガイドを取り付ける。ホースガイドは、中央カッティングユニットに向かって傾斜するのが正しい(図12-図14)。

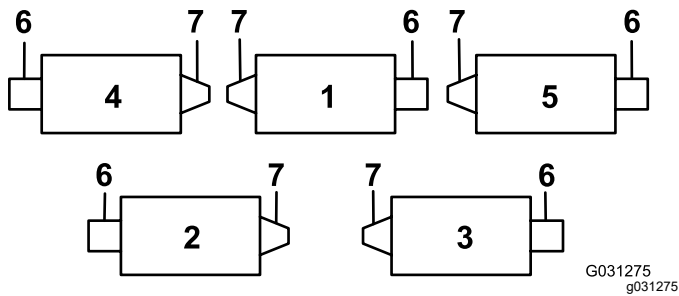


図 12

G031275  
g031275

- |                 |                 |
|-----------------|-----------------|
| 1. 1番カッティングユニット | 5. 5番カッティングユニット |
| 2. 2番カッティングユニット | 6. リールモータ       |
| 3. 3番カッティングユニット | 7. ウェイト         |
| 4. 4番カッティングユニット |                 |

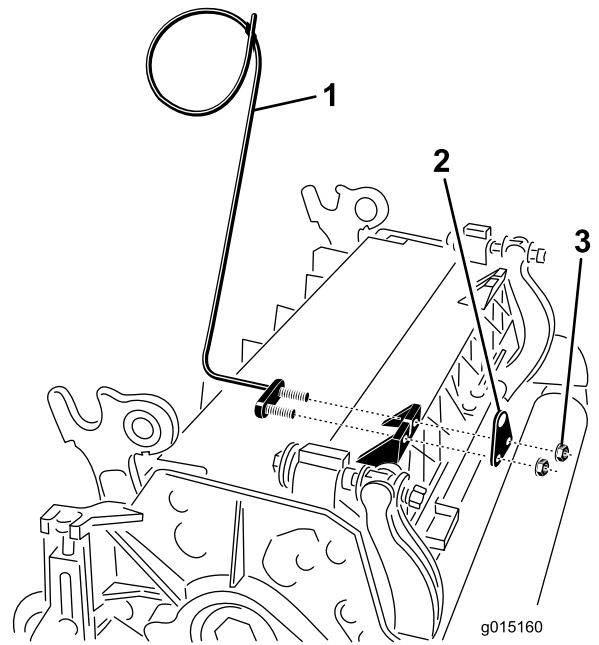
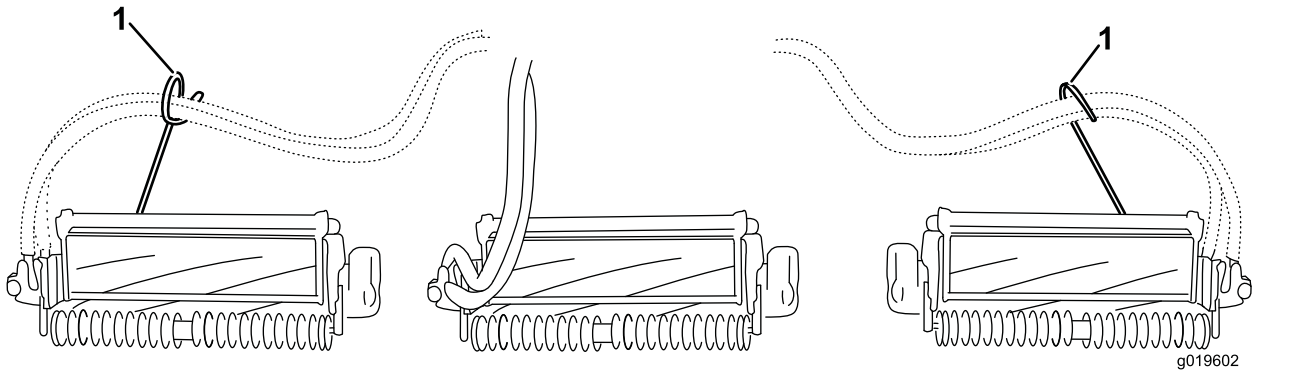


図 13

g015160

g015160

- |               |        |
|---------------|--------|
| 1. ホースガイド図は左用 | 3. ナット |
| 2. ロッドブラケット   |        |



g019602

g019602

図 14

1. ホースガイドは、それぞれ中央カッティングユニットに向かって傾斜するのが正しい。

**注** カッティングユニットをトラクションユニットに取り付ける時には、ロッドブラケットの隣にあるスプリングロッド穴にヘアピンコッターを、忘れずに取り付けてください。トラクションユニットを外している時は、必ずヘアピンコッターをロッドの端の穴に差し込んでおいてください。

7. 後ろのカッティングユニット2番と3番のキャリアフレームから、ピボットスペーサ、六角ソケットねじ、およびフランジロックナット各2個(図 15)を取り外すことにより、これらのカッティングユニットの首振り追従性能を向上させることができます(図 12)。

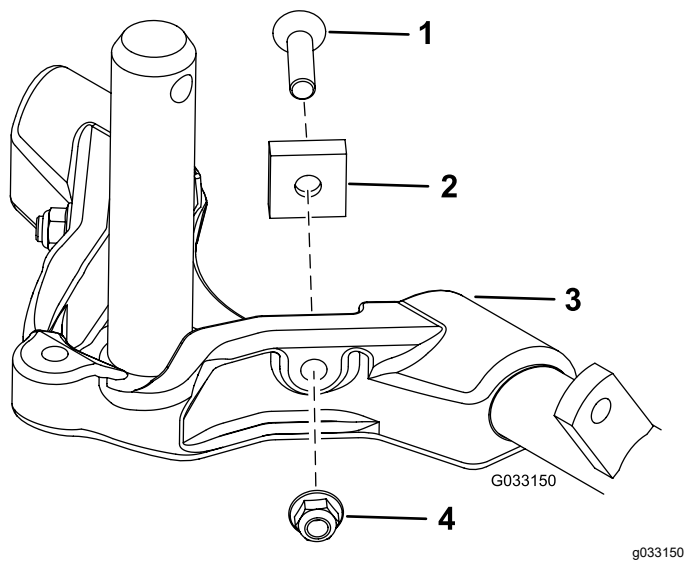


図 15

g033150

- |             |               |
|-------------|---------------|
| 1. 六角ソケットねじ | 3. キャリアフレーム   |
| 2. ピボットスペーサ | 4. フランジロックナット |

8. 全部の昇降アームを完全に下降させる。
9. キャリアフレームのシャフトにきれいなグリスを塗る 図 16。

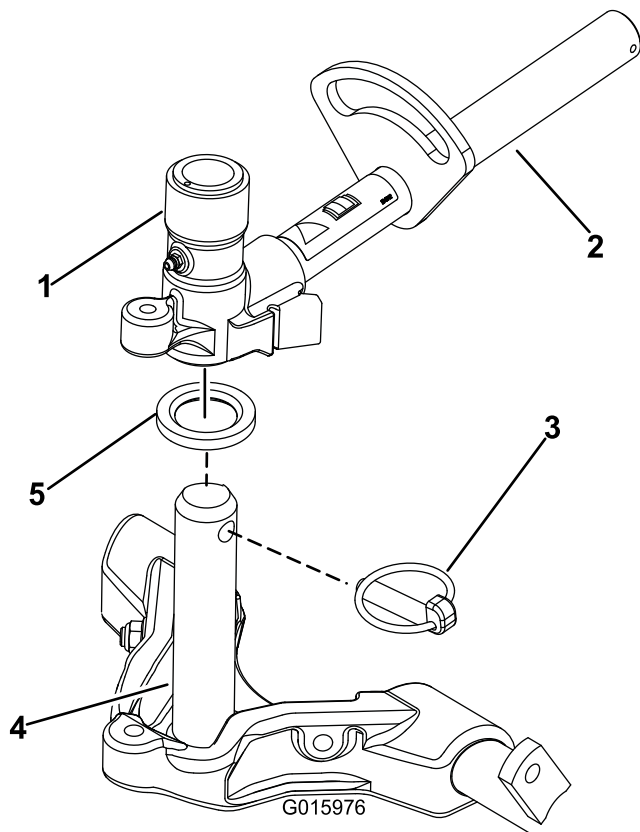


図 16

g015976

- |                  |                  |
|------------------|------------------|
| 1. 昇降アームのピボットヨーク | 4. キャリアフレームのシャフト |
| 2. 昇降アーム         | 5. スラストワッシャ      |
| 3. リンチピン         |                  |

10. フロントに取り付けるカッティングユニットは、昇降アームの下に入れるときにキャリアフレームのシャフトを昇降アームのピボットヨークに挿入する 図 16。スラストワッシャがキャリアフレームのシャフトの所定位置にあることを確認すること。
11. リンチピンを使って、キャリアフレームシャフトを昇降アームのヨークに固定する 図 16。
12. カッティングユニットが首振りしないように固定するには、スナッパピンを使ってピボットヨークをキャリアフレームに固定する 図 17。

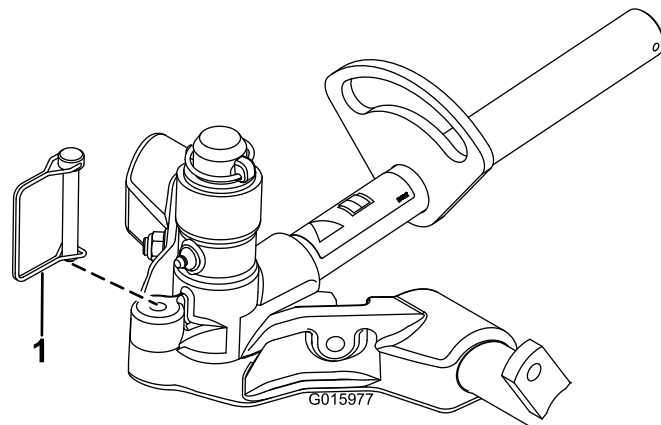


図 17

g015977

1. スナッパピン

**注** 法面横断刈りでは、カッティングユニットを固定することをお奨めします。

13. 刈高が 19mm を超える場合、後カッティングユニットは以下の手順で調整する。
  - A. 昇降アームのピボットシャフトを昇降アームに固定しているリンチピンとワッシャを外し、昇降アームからピボットシャフトを抜き出す 図 18。

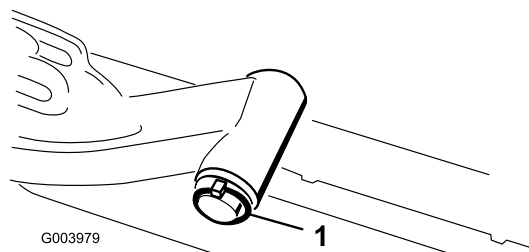


図 18

g003979

1. 昇降アームのピボットシャフトのリンチピンとワッシャ

- B. 昇降アームのヨークをキャリアフレームのシャフトに通す 図 16。
  - C. 昇降アームのシャフトを昇降アームに通して、ワッシャとリンチピンで固定する 図 18。
14. スナッパピンで、昇降アームのチェーンをチェーンブラケットに固定する 図 19。

注 カuttingユニットのオペレーターズマニュアルに従って、決められたリンクを使用すること。

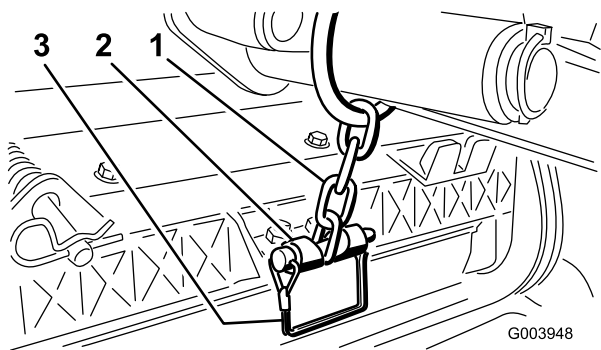


図 19

1. 昇降アームのチェーン
2. チェーンブラケット
3. スナップピン

15. リールモータのスプラインシャフトにきれいなグリスを塗りつける。
16. リールモータのOリングにオイルを塗りつけ、モータのフランジに取り付ける。
17. モータを手を持ち、右回りにひねってモータのフランジをボルトから逃がしながら、キャップスクリュにモータをセットする(図 20)。

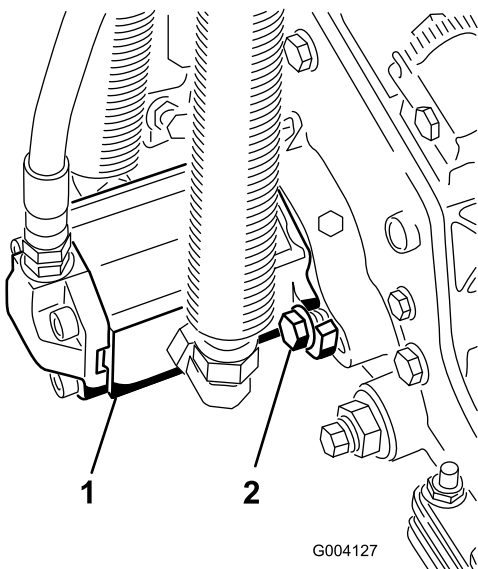


図 20

1. リール駆動モータ
2. 取り付けボルト

18. モータを左回りにひねってボルトにフランジをしっかりと掛け、ボルトを締めてモータを固定する。

**重要** リールモータの各ホースにねじれ、折れ、挟まれなどが無いことを確認する。

# 5

## ターフ補正スプリングを調整する

必要なパーツはありません。

### 手順

ターフ補正スプリング(図 21)は、カuttingユニットの前から後ろへの「体重移動」を行う働きがあります。これにより、マーセリングやボビングと呼ばれる「波打ったような」仕上がりを防いでいます。

**重要** この調整は、カuttingユニットをトラクタに取り付け、ユニットを真っ直ぐ前に向けて床に降ろした状態で行ってください。

1. スプリングロッドの後穴にヘアピンコッターを忘れずに取り付けてください(図 21)。

注 カuttingユニットの整備を行う場合には、ヘアピンコッターを、ターフ補正スプリングの隣にあるスプリングロッドの穴に移してください。

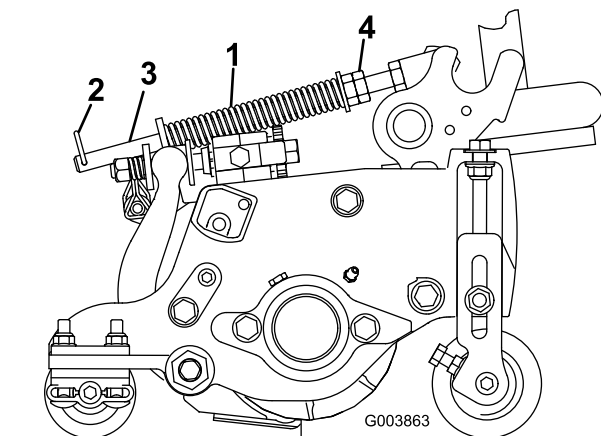


図 21

1. ターフ補正スプリング
2. ヘアピンコッター
3. スプリングロッド
4. 六角ナット

2. スプリングロッド前部の六角ナットを締めて、スプリング圧縮状態の長さが159 mmになるようにする(図 21)を参照。

注 アップダウンの激しい場所で使用する時には、スプリングの長さを13 mmに調整してください。地表追従性が若干下がります。

注 刈高やカuttingユニットの姿勢を変更した場合には、ターフ補正スプリングの再設定が必要になります。

# 6

## カッティングユニットのキックスタンドの使い方

この作業に必要なパーツ

1	カッティングユニットのキックスタンド
---	--------------------

### 手順

ベッドナイフやリールを見るためにカッティングユニットを立てる場合には、ベッドバー調整ねじのナットが床面に接触しないように、カッティングユニットの後ろ側についているスタンドで支えてください 図 22。

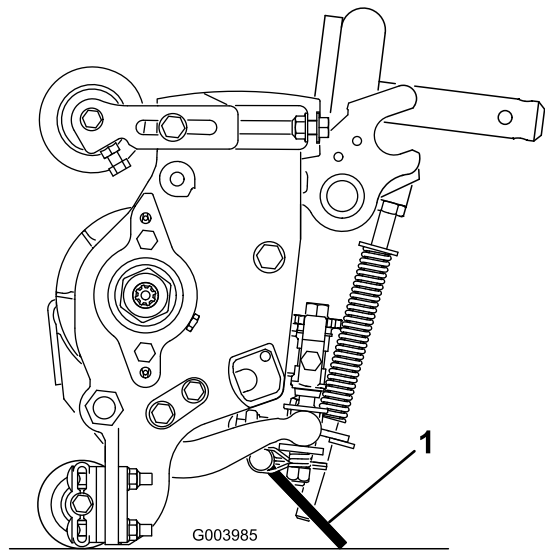


図 22

1. カッティングユニットのキックスタンド

スタンドを立てたら、スナップピンでキックスタンドをチェーンブラケットに固定します 図 23。

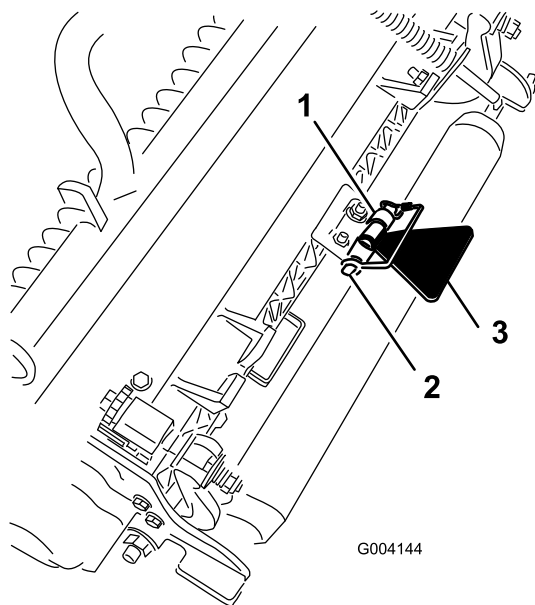


図 23

1. チェーンブラケット
2. スナップピン
3. カッティングユニットのキックスタンド

# 7

## グリスアップを行う

必要なパーツはありません。

### 手順

初めて運転する前にマシン全体のグリスアップを行ってください。作業要領は潤滑 (ページ 41) ページに記載されています。この作業を怠るとマシンに急激な磨耗が発生しますから注意してください。

# 8

## 液量を点検する

必要なパーツはありません。

### 手順

1. エンジンを初めて作動させる前に、後アクスルオイルの量を点検する **油圧オイルの量を点検する (ページ 49)** を参照。
2. エンジンを初めて作動させる前に、油圧オイルの量を点検する **油圧オイルの量を点検する (ページ 31)** を参照。
3. エンジンを初めて作動させる前に、エンジンオイルの量を点検する **エンジンオイルの量を点検する (ページ 29)** を参照。

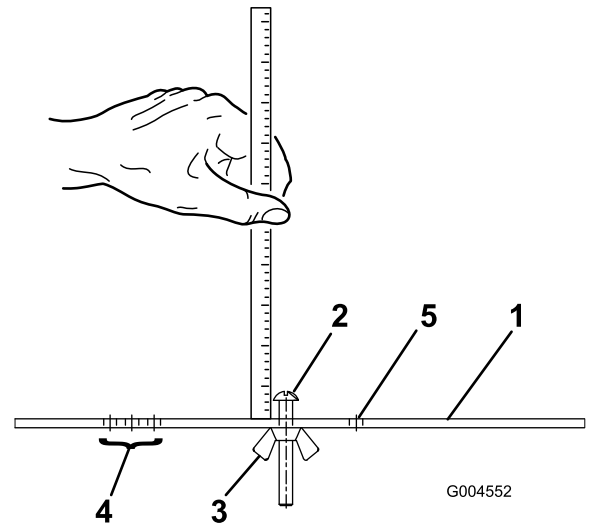


図 24

1. ゲージバー
2. 高さ調整ねじ
3. ナット
4. グルーマ搭載時にグルーマの刃先の高さ調整に使う穴
5. 使用しない穴

g004552

# 9

## ゲージバーを使う

この作業に必要なパーツ

1	ゲージバー
---	-------

### 手順

ゲージバーは刈高の調整に使用します。調整方法の詳細については、**カッティングユニットのオペレーターズマニュアル**を参照してください [図 24](#)。

# 製品の概要

## 各部の名称と操作

### ブレーキペダル

2枚のペダル [図 25](#) により左右の車輪を独立で制御し、旋回性能、駐車、斜面での走行性能を高めています。

### ペダルロックのラッチ

ペダルのロック用ラッチ [図 25](#) を使って2枚のペダルを連結して駐車ブレーキを掛けます。

### 駐車ブレーキペダル

駐車ブレーキ [図 25](#) を掛けるには、ペダルロック用ラッチで2枚のペダルを連結し、右ブレーキペダルを踏み込みながら、つま先ペダルを踏み込みます。ブレーキを解除するには、駐車ブレーキラッチが解除される左右どちらかのペダルを踏み込みます。

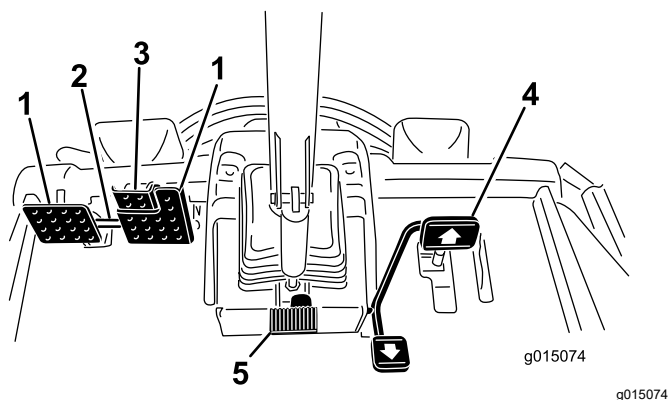


図 25

- |               |             |
|---------------|-------------|
| 1. ブレーキペダル    | 4. 走行ペダル    |
| 2. ペダルロックのラッチ | 5. チルト調整ペダル |
| 3. 駐車ブレーキペダル  |             |

### 走行ペダル

走行ペダル ([図 25](#)) は前進走行と後退走行を制御します。ペダル前部を踏み込むと前進、後部を踏み込むと後退です。走行速度はペダルの踏み込み具合で調整します。スロットルが高速位置にある状態でペダルを一杯に踏み込むと最高速度となります。

ペダルの踏み込みをやめると、ペダルは中央位置に戻り、走行を停止します。

### チルト調整ペダル

ハンドルを手前に寄せたい場合には、ペダル [図 25](#) を踏みこみ、ステアリングタワーを手前に引き寄せ、ちょうど良い位置になったら、ペダルから足を離します。

## 刈り込み速度リミッタ

刈り込み速度リミッタ [図 26](#) を上位置にセットすると、事前にセットしてある刈り込み速度での走行になり、カッティングユニットが回転できるようになります。刈り込み速度の調整はスパーサで行い、スパーサ1枚で、走行速度が約 0.8 km/h 変化します。ボルトの上側のスパーサの数が増えるほど、走行速度が遅くなります。移動走行を行う時は、刈り込み速度リミッタを下位置に下げて解除すると全速力での走行が可能になります。

## スピードリミットねじ

これらのねじ [図 26](#) を使ってペダルの前後への踏み込み深さを制限し、前進速度や後退速度を制限することができます。

**重要** これらのねじは、ポンプのストロークの範囲内で調整してください。ポンプのストローク限界を超えてペダルを踏み込むと、ポンプを破損する場合があります。

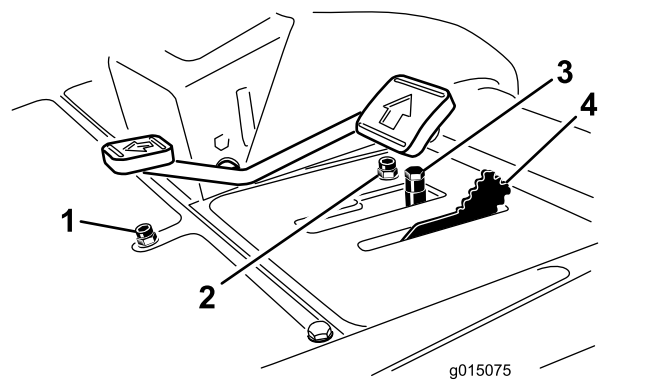


図 26

- |             |               |
|-------------|---------------|
| 1. 後退速度制限ねじ | 3. スパーサ       |
| 2. 前進速度制限ねじ | 4. 刈り込み速度リミッタ |

## カッティングユニット操作レバー

リールが刈り込みモードになっているとき、この1本のレバー [図 27](#) で、カッティングユニットの昇降操作と回転開始停止操作を制御します。カッティングユニット昇降レバーが移動走行位置にセットされているときには、カッティングユニットを下降させることができません。

## キースイッチ

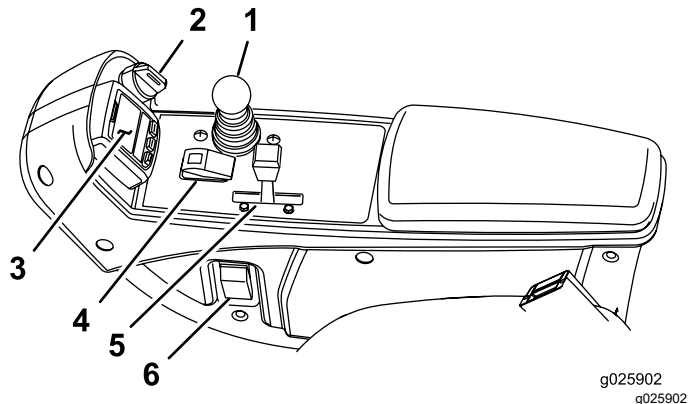
キースイッチ [図 27](#) には3つの位置があります OFF、ON/PREHEAT、STARTです。

## インフォセンター

インフォセンターLCDディスプレイは、マシンの運転状態、故障診断などの情報を表示します [図 27](#)。

## PTO スイッチ

PTOスイッチ 図 27にはSTARTとSTOPの2つの位置があります。PTO ボタンを前に押し込むとカッティングユニットのブレードが回転を開始します。PTO ボタンを戻すとカッティングユニットのブレードが回転を停止します。



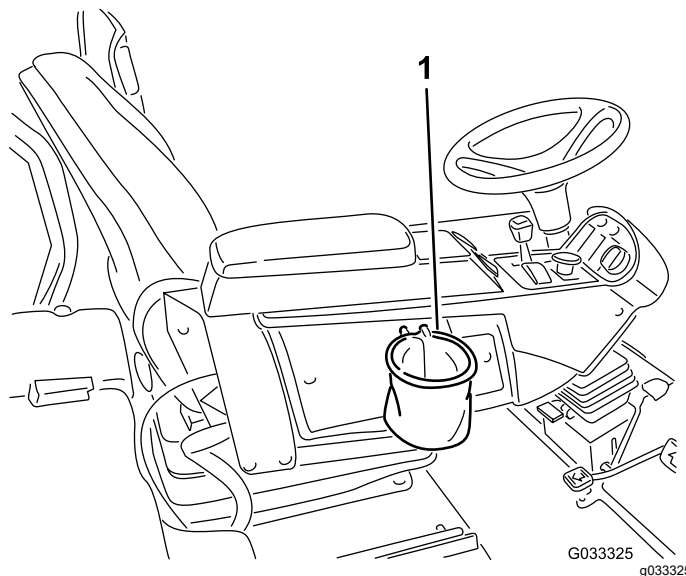
g025902  
g025902

図 27

- |                |               |
|----------------|---------------|
| 1. 昇降コントロールレバー | 4. PTO スイッチ   |
| 2. キースイッチ      | 5. エンジン速度スイッチ |
| 3. インフォセンター    | 6. ヘッドライトスイッチ |

## バッグホルダー

バッグホルダー 図 29は物入れにお使いください。



G033325  
g033325

図 29

1. バッグホルダー

## エンジン速度スイッチ

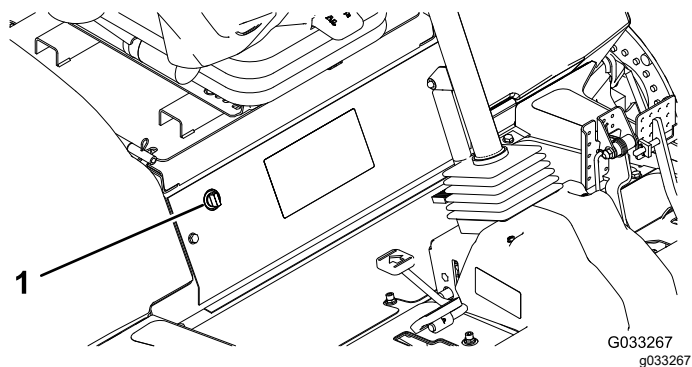
エンジン速度スイッチ 図 27は、2つのエンジン速度モードを切り換えます。スイッチを軽くたたくと、エンジン速度を100 rpmずつ増加または減少させることができます。スイッチの端を長押しすると、エンジンは自動的にハイアイドルまたはローアイドルになります。

## ヘッドライトスイッチ

ヘッドライトスイッチ 図 27を下げるとヘッドライトが点灯します。

## 電源ソケット

電動アクセサリ用に電源ソケット 図 28から12 Vの電源をとることができます。



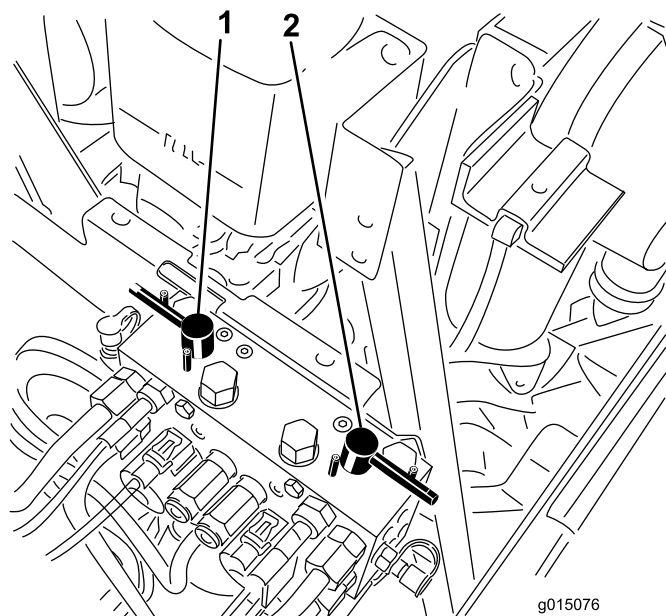
G033267  
g033267

図 28

1. 電源ソケット

## バックラップレバー

リールのバックラップを行うときに使用します 図 30。



g015076

g015076

図 30

1. 前側バックラップレバー 2. 後側バックラップレバー

## 座席を調整する

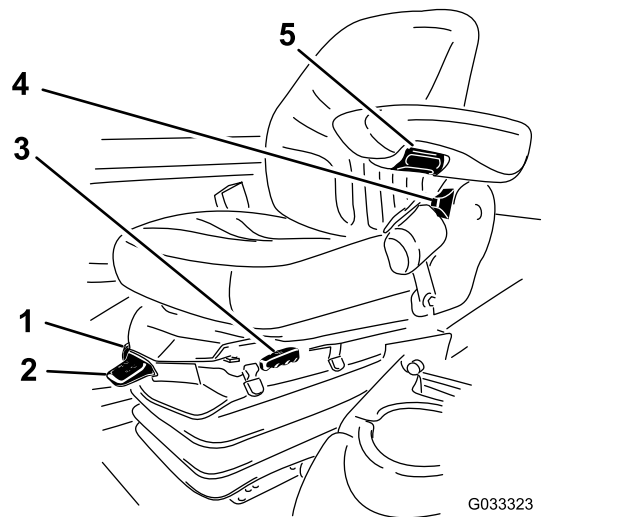


図 31

- |            |                |
|------------|----------------|
| 1. 体重調整ゲージ | 4. 座席背もたれ調整レバー |
| 2. 体重調整レバー | 5. アームレスト調整ノブ  |
| 3. 前後調整レバー |                |

### 前後調整レバー

レバーを外側に引いて座席を前後に移動させます 図 31。

### 運転席アームレスト調整ノブ

ノブを回してアームレストの角度を調整することができます 図 31。

### 座席背もたれ調整レバー

レバー動かしてシートの背板の角度を調整します(図 31)。

### 体重調整ゲージ

オペレータの体重に合わせて適正に調整ができると表示が出ます 図 31。高さ調整は、緑色の範囲内でサスペンションの位置を変えて行ないます。

### 体重調整レバー

オペレータの体重に合わせて調整します 図 31。レバーを引き上げると空気圧が高くなり、押し下げると低くなります。体重ゲージが緑色の範囲に入れば、調整は適切です。

## インフォセンターLCDの使い方

インフォセンター LCD は、マシンの運転状態、不具合診断など、マシンに関わる様々な情報を表示します 図 32。インフォセンターには初期画面スプラッシュ画面とメイン画面があります。インフォセンターのどのボタンでも、押せば初期画面とメイン画面とをいつでも切り替えることができ、また、矢印ボタンで選択することによって、希望する項目の内容を確認することができます。

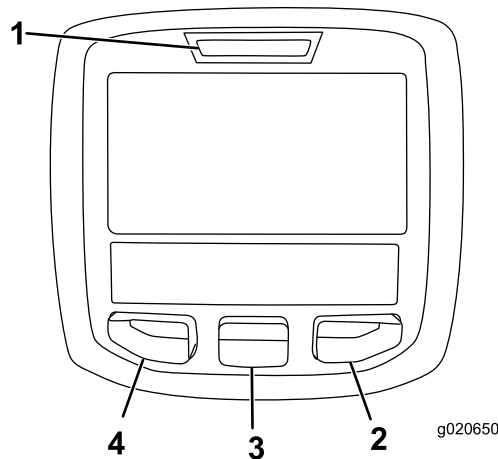



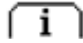




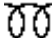
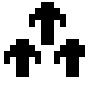









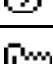
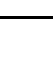
図 32

- |              |          |
|--------------|----------|
| 1. インジケータランプ | 3. 中央ボタン |
| 2. 右ボタン      | 4. 左ボタン  |

- 左ボタン、メニューアクセス/バック・ボタンこのボタンを押すと、インフォセンターのメニューが表示されます。メニュー表示中にこれを押せばメニューを終了します。
- 中央ボタンメニューを下向きにスクロールするときに使います。
- 右ボタン右向き矢印が表示されたとき、その先にあるメニュー項目を見るために使用します。
- 手動ファン逆転左右のボタンを同時に押すとファンが逆転します。
- ブザーデッキを下降させるときや、故障発見時などに音が鳴ります。

**注** 各ボタンの機能はメニューの内容によって、変わります。各ボタンについて、その時の機能がアイコンで表示されます。

## インフォセンターのアイコン

	定期整備時期であることを示します
	情報アイコン
	アワーメータ
	高速
	低速
	ファン逆転ファンが逆転しているときに表示されます
	エアインテークヒーターが作動中
	カッティングユニット上昇
	カッティングユニット下降
	オペレータが着席している必要があります
	駐車ブレーキ作動表示駐車ブレーキが掛かっていることを示します
<b>H</b>	レンジが「高速」
<b>N</b>	ニュートラル
<b>L</b>	レンジが「低速」
	冷却液温度エンジンの冷却液の温度を表示します表示単位は、°C または °F です。
	温度高温
	禁止または不許可
	PTOが入っています
	エンジン始動
	停止またはシャットダウン
	エンジン
	キースイッチ

## インフォセンターのアイコン (cont'd.)

	カッティングユニットが下降中であることを示します
	カッティングユニットが上昇中であることを示します
<b>PIN</b>	PIN 暗証コード
	油圧オイル温度油圧オイルの温度を表示します。
<b>CAN</b>	CAN バス
	インフォセンター
<b>Bad</b>	不良または故障
	電球
<b>OUT</b>	TEC コントローラまたはコントロールワイヤハーネスからの出力
<b>HI</b>	高許容範囲を超えています
<b>LO</b>	高許容範囲に達していません
<b>HI / LO</b>	所定範囲外
	スイッチ
	スイッチを解除する必要があります
	表示されているモードに切り換えてください
表示記号を組み合わせた文章が表示されず。以下に文章の例を示します。	
	マシンをニュートラルにセットしてください。
	エンジンの始動許可がありません。
	エンジンをシャットダウンします
	冷却液が過熱しています
	油圧オイルが過熱しています
	着席するか駐車ブレーキをかけてください

# メニューの使い方

インフォセンターのメニューにアクセスするには、メニュー画面が表示されているときにメニューアクセスボタンを押します。ボタンを押すとメインメニューが表示されます。各メニューにおいてどのような内容が表示されるかは、以下の表をご覧ください。

メインメニュー	
メニュー項目	記述称
Faults 不具合	不具合メニューには、最近に記録された不具合が表示されます。サービスマニュアルにFaultsメニューとその内容の詳細が解説されています。または弊社ディストリビュータにお問い合わせください。
Service 整備	整備メニューでは、使用時間積算記録などの情報を見ることができます。
Diagnostics 診断機能	診断メニューでは、各スイッチ、センサー、制御出力の状態が表示されます。どのコントロール装置がONになっており、どれがOFFになっているかが表示されますから、故障探究を手早く行うことができます。
Settings 設定	設定メニューではインフォセンターの表示や機械の設定を変更することができます。
About マシンについて	このメニュー項目では、モデル番号、シリアル番号、ソフトウェアのバージョンを確認することができます。

Service 整備	
メニュー項目	記述称
Hours 運転時間	マシン、エンジン、リール、およびPTOが使用されていた時間およびマシンが移動走行していた時間と定期整備までの時間が記録されており、これらを確認することができます。
Counts 回数	マシンに発生した様々な事象の回数を表示します。

Diagnostics 診断機能	
メニュー項目	記述称
Cutting Units カuttingユニット	カuttingユニットを上昇・下降させるための入力、許可、出力の状態を表示します。
Hi/Low Range 速度レンジ	移動走行モードで運転を行うための入力、許可、出力の状態を表示します。
PTO	PTO回路を作動させるための入力、許可、出力の状態を表示します。

Engine Run エンジン作動	エンジンを始動させるための入力、許可、出力の状態を表示します。
Backlap バックラップ	バックラップを行うための入力、許可、出力の状態を表示します。

Settings 設定	
メニュー項目	記述称
Units 単位	インフォセンターで表示される項目の単位を選択することができます。ヤードポンド系またはメートル系から選択します。
Language 言語	インフォセンターの表示に使う言語を選択することができます*。
LCD Backlight バックライト	LCD 表示の明るさを調整します。
LCD Contrast コントラスト	LCD 表示のコントラストを調整します。
Front Backlap Reel Speed 前方ユニットのバックラップ速度	前方ユニットのバックラップ時のリール速度を設定します。
Rear Backlap Reel Speed 後方ユニットのバックラップ速度	後方ユニットのバックラップ時のリール速度を設定します。
Protected Menus 保護項目	スーパーインテントや整備士のための情報で、パスワードを入力すると見ることができます。
オートアイドル	マシンの運転操作をしていない状態から自動的にアイドルングに移行するまでの時間の長さを設定します。
Blade Count 刃数	リール速度を計算するために必要な刃数です
Mow Speed 刈込速度	リール速度を決定するために必要な走行速度です。
Height of cut HOC 刈高	リール速度を決定するために必要な刈高です。
F Reel RPM 前リール速度	前リールの回転速度計算値を表示します。リール速度は手動で調整することもできます。
R Reel RPM 後リール速度	後リールの回転速度計算値を表示します。リール速度は手動で調整することもできます。

\* 「オペレータ向け」のメッセージのみが翻訳表示されます。故障、整備、診断の画面は「整備士向け」メッセージです。タイトルは選択された言語で表示されますが、本文は英語表示となります。

About マシンについて	
メニュー項目	記述称
Model モデル	マシンのモデル番号を表示します。

SNシリアル番号	マシンのシリアル番号を表示します。
Machine Controller Revision コントローラ改訂番号	マスターコントローラのソフトウェアの改訂番号を表示します。
InfoCenter Revision インフォセンターの改訂番号	インフォセンターのソフトウェアの改訂番号を表示します。
CAN Busバス	マシン内部の通信状態を表示します。

## Protected Menus 保護項目

インフォセンターの「設定」メニューで変更可能な項目は5つあります。刈り込み速度、刈高、前リール速度、および後リール速度です。これらの設定は、「パスワード保護メニュー」で保護することができます。

**注** 納品時のパスワードは、代理店にて設定しています。

### 「パスワード保護メニュー」にアクセスするには

1. メインメニューから、下へスクロールしていくと設定メニューSettingsがありますから、ここで右ボタンを押します。
2. 「設定メニュー」で、下へスクロールしていくと保護メニューProtected Menusがありますから、ここで右ボタンを押します。
3. パスワードを入力するには、中央ボタンを押して最初の桁へ移動します。その後右ボタンを押すと次の桁へ移動します。
4. 中央ボタンを押して2番目の桁の入力を行い、その後右ボタンを押すと次の桁へ移動します。
5. 中央ボタンを押して3番目の桁の入力を行い、その後右ボタンを押すと次の桁へ移動します。
6. 中央ボタンを押して4番目の桁の入力を行い、その後右ボタンを押します。
7. 中央ボタンを押してコードを入力します。
8. コードが受け付けられて保護メニューが開くと、画面右上の部分にPINという表示が現れます。

保護メニューの設定内容を閲覧・変更する権限を変更することができます。まず、保護Protectedメニューにアクセスし、下へスクロールして設定を保護Protect Settingsへ進みます。右ボタンを使って、設定を保護Protect SettingsをOFFにすると、パスワードを入力しなくても、保護メニューの内容を閲覧・変更できるようになります。「設定を保護」をONにすると、保護されている内容は表示されなくなり、これらを閲覧・変更するにはパスワードの入力が必要となります。パスワードを入力した場合は、キースイッチをOFFにし、もう一度キーをONにすると、このパスワードが記憶されます。

**注** パスワードを忘れてしまった場合には、代理店にご連絡ください。

## オートアイドルAuto Idleの設定方法

1. 設定メニューSettings Menuにて下へスクロールすると「オートアイドルAuto Idle」があります。
2. 右ボタンを使って、オートアイドル時間を、OFF, 8S, 10S, 15S, 20S, および 30S から選択します。

## 刃数の設定方法

1. 設定メニューSettings Menu下へスクロールすると「Blade Count」があります。
2. 右側のボタンを使用して、刃数を5、8または11から選択してください。

## 刈り込み速度の設定方法

1. 設定メニューSettings Menu下へスクロールすると「Mow Speed」があります。
2. 右側のボタンを使用して、刈り込み速度を選択してください。
3. 中央の右側のボタンを使って、走行ペダルの速度リミッタに、適当な刈り込み速度を設定してください。
4. 設定が終了したら左ボタンを押すと、設定内容を保存して設定が終了します。

## 刈高の設定方法

1. 設定メニューSettings Menu下へスクロールすると「HOC」があります。
  2. 右側のボタンを使用して、刈高を選択してください。
  3. 中央の右側のボタンを使って、適当な刈高を設定してください。
- 注** ご希望の通りの刈高が表示されない場合には、表示されている数値の中から最も近いものを選んでください。
4. 設定が終了したら左ボタンを押すと、設定内容を保存して設定が終了します。

## 前後のリール速度の設定方法

前後のリールの速度は、刃数、刈り込み速度および刈高からインフォセンターが自動的に計算しますが、いろいろな刈り込み条件に対応するために速度設定を手動で変更できるようになっています。

1. 変更するには、F Reel RPM、R Reel RPM またはその両方までスクロールしてください。
2. 右側のボタンを使用して、リール速度を変更してください。設定の変更をしているとき、ディスプレイには、刃数、刈り込み速度および刈高に基づいて計算された以前と同じリール速度が表示されていますが、新しく入力した値も表示されます。

# 仕様

注 仕様および設計は予告なく変更される場合があります。

## トラクションユニットの仕様

刈り込み幅27" カuttingユニット	307 cm
刈り込み幅32" カuttingユニット	320 cm
全幅27" ユニット降下時	345 cm
全幅32" ユニット降下時	358 cm
全幅カuttingユニット上昇時	239 cm
全長	370 cm
高さROPSを含む	220 cm
トレッド前輪	229 cm
トレッド後輪	141 cm
ホイールベース	171 cm
純重量カuttingユニットと油脂類を含まない	1,574 kg

## アタッチメントとアクセサリ

トロが認定した各種のアタッチメントやアクセサリがそろっており、マシンの機能をさらに広げることができます。弊社正規代理店におたずねください。

ようやく手に入れた大切な機械を守り、確かな性能を維持するために、交換部品はトロの純正部品をご使用ください。純正パーツは、トロが設計・指定した、完成品に使用されているものと全く同じ、信頼性の高い部品です。確かな安心のために、トロの純正にこだわってください。

# 運転操作

注 前後左右は運転位置からみた方向です。

### ▲ 注意

始動キーをつけたままにしておくと、誰でもいつでもエンジンを開始させることができ、危険である。

整備・調整作業の前には必ずエンジンを停止し、キーを抜いておくこと。

## 安全第一

安全についての章に記載されている注意事項をすべてよく読んでください。オペレータや周囲の人を事故から守る重要な情報が掲載されています。

### ▲ 危険

ぬれた芝の上や急な斜面では、スリップなどによって機体を制御できなくなる危険が大きい。

車輪やローラが溝などに落ちて機体が転倒すると、最悪の場合、死亡事故などの重大な事故となる危険があります。

ROPS に関する説明や警告をよく読んで注意事項を守ること。

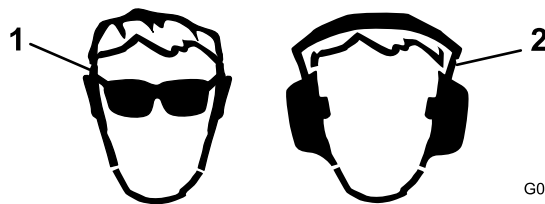
危険を避け、転倒事故を防止するために

- 段差や溝、池や川の近くなどでは作業しない。
- 指定限度を超える斜面では本機を使用しない。
- 斜面では速度を落とし、より慎重な運転を心がける。
- 急旋回したり不意に速度を変えたりしない。

### ▲ 注意

聴覚を保護せずにこの機械を長時間使用しつづけると聴覚障害を起こす可能性がある。

運転に際しては聴覚保護具を使用すること。



G009027

g009027

図 33

1. 保護メガネ等を着用すること。
2. 聴覚保護具を使用すること。

# エンジンオイルの量を点検する

整備間隔: 使用するときまたは毎日

エンジンにはオイルを入れて出荷していますが、初回運転の前後に必ずエンジンオイルの量を確認してください。

油量は約 9.5 リットルフィルタ共です。

以下の条件を満たす高品質なエンジンオイルを使用してください

- API規格 CH-4、CI-4 またはそれ以上のクラス
- 推奨オイル SAE 15W-4018°C 以上
- 他に使用可能なオイルSAE 10W-30 または 5W-30 全温度帯

**注** Toro のプレミアムエンジンオイル10W-30 または 5W-30を代理店にてお求めいただくことができます。パーツカタログでパーツ番号をご確認ください。

**注** エンジンオイルを点検する最もよいタイミングは、その日の仕事を始める直前、エンジンがまだ冷えているうちです。既にエンジンを始動してしまっただけの場合は、一旦エンジンを停止し、オイルが戻ってくるまで約 10 分間程度待ってください。油量がディップスティックのADDマークにある場合は、FULLマークまで補給してください。**入れすぎないように注意すること。**FULL 位置と ADD 位置の間であればオイルの補給は不要です。

1. 平らな場所に駐車する。
2. フードのラッチを外し、フードを持ち上げる [図 34](#)。

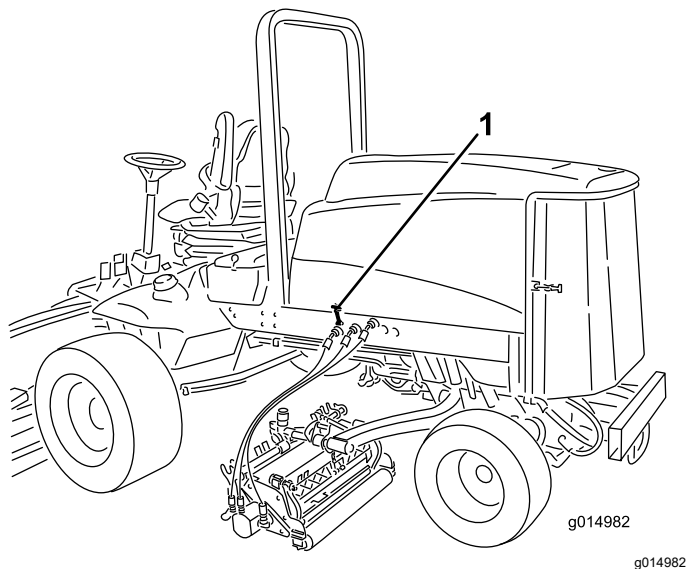


図 34

1. フードのラッチ

3. ディップスティックを抜き取り、付いているオイルをウェスで拭き、もう一度一杯に差し込んで抜きとる。

オイル量が安全レンジ内であればよい [図 35](#)。

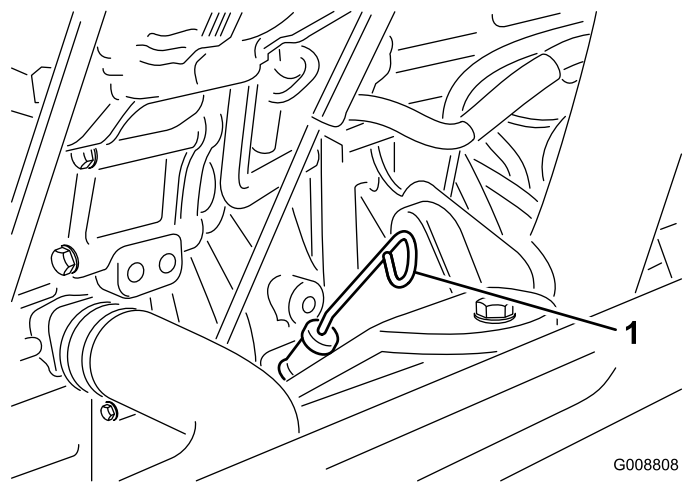


図 35

1. ディップスティック

4. 不足している場合安全範囲よりも下は、補給管についているキャップ [図 36](#)を取り、Full 位置までオイルを補給する。

**重要** 入れすぎないように注意してください。

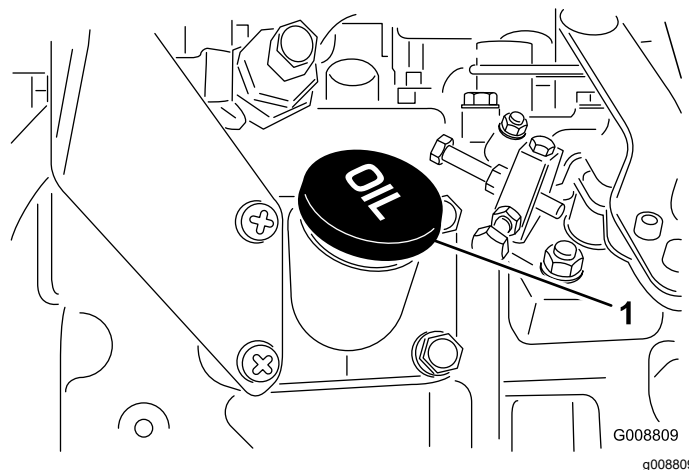


図 36

1. 補給口キャップ

**注** 種類の異なるオイルを使うときには、古いオイルを全部抜き取ってから新しいオイルを入れること。

5. オイルキャップとディップスティックを取り付ける。
6. フードを降ろし、ラッチを掛ける。

# 冷却システムを点検する

整備間隔: 使用するときまたは毎日

毎日作業前に、冷却液の量を点検してください。容量はおおよそ 12.3 リットルです。

1. ラジエーターキャップを注意深く外す。

## ▲ 注意

エンジン停止直後にラジエターのキャップを開けると、高温高圧の冷却液が吹き出してやけどを負う恐れがある。

- エンジン回転中はラジエターのふたを開けないこと。
- キャップを開けるときはウェスなどを使い、高温の水蒸気を逃がしながらゆっくりと開けること。

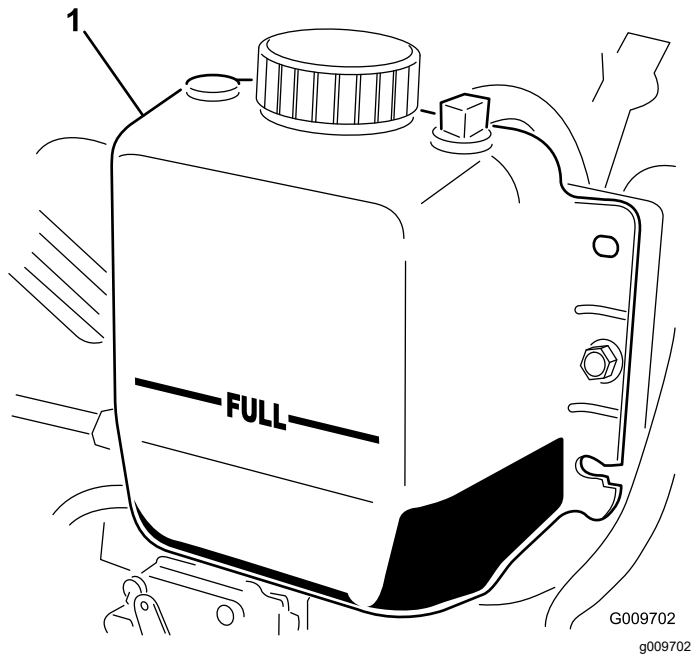


図 37

1. 補助タンク

2. ラジエター内部の液量を点検する。

**注** ラジエターは補給口の首の部分まで、補助タンクはFULLマークまでであれば適正です 図 37。

3. 冷却液が不足している場合は、水とエチレングリコール不凍液の 50/50 混合液を補給します

**注** 水だけの使用や、アルコール系、メタノール系の冷却液の使用は避けてください。

4. 各タンクのキャップを閉める

## 燃料を補給する

燃料タンク容量 83 リットル

ASTM D975 または EN590 規格を満たす、硫黄分の少ない極微量 15ppm 未満の新しい軽油またはバイオディーゼル燃料以外は使用しないでください。セタン値が 40 以上のものをお使いください。燃料の劣化を避けるため、180 日以内に使いきれの程度の量を購入するようにしてください。

**重要** 規格を満たしていない軽油を使用すると、排気系統にトラブルが発生します。

気温が  $-7^{\circ}\text{C}$  以上では夏用燃料 2 号軽油を使用しますが、気温が  $-7^{\circ}\text{C}$  以下の季節には冬用燃料 1 号軽油または 1 号と 2 号の混合を使用してください。低温下で冬用ディーゼル燃料を使うと、発火点や流動点が下がってエンジンが始動しやすくなるばかりでなく、フィルタの目詰まりを防止できるなどの利点があります。

気温が  $-7^{\circ}\text{C}$  以上の季節には夏用燃料を使用する方が、燃料ポンプの寿命を延ばします。

**重要** ディーゼル燃料の代わりに灯油やガソリンを使わないでください。この注意を守らないとエンジンが破損します。

この機械はバイオディーゼル燃料を混合した B20 燃料（バイオディーゼル燃料が 20、通常軽油が 80）を使用することができます。ただし、混合されている軽油のイオウ含有量は低レベルまたは極低レベルである必要があります。以下の注意を守ってお使いください。

- バイオディーゼル成分が ASTM D6751 または EN 14214 に適合しているものを使用してください。
- 混合後の成分構成が ASTM D975 または EN 590 に適合していることをご確認ください。
- バイオディーゼル混合燃料は塗装部を傷める可能性があります。
- 寒い地方では B5 バイオディーゼル燃料が 5 またはそれ以下の製品を使用すること。
- 燃料と直接接触する部材、すなわちシール、ホース、ガスケットなどの経時劣化が早まる可能性がありますから、適切に点検してください。
- バイオディーゼル混合燃料に切り替えてからしばらくの間は燃料フィルタが目詰まりを起こす可能性があります。
- バイオディーゼル燃料についてのより詳細な情報は代理店におたずねください。

## ▲ 警告

**燃料を飲み込むと非常に危険で生命に関わる。また気化した燃料に長期間ふれると身体に重篤な症状や疾病を引き起こす。**

- 燃料蒸気を長時間吸わないようにする。
- ノズルやタンク、コンディショナー注入口には顔を近づけないこと。
- 燃料蒸気が目や肌に触れないようにする

## ▲ 危険

燃料は非常に引火爆発しやすい物質である。発火したり爆発したりすると、やけどや火災などを引き起こす。

- 燃料補給は必ず屋外で、エンジンが冷えた状態で行う。こぼれた燃料はふき取る。
- 箱型トレーラに本機を搭載した状態では、絶対に本機への燃料補給をしてはならない。
- 燃料取り扱い中は禁煙を厳守し、火花や炎を絶対に近づけない。
- 燃料は安全で汚れのない認可された容器に入れ、子供の手の届かない場所で保管する。180 日分以上の買い置きは避ける。
- 運転時には必ず適切な排気システムを取り付け正常な状態で使用すること。

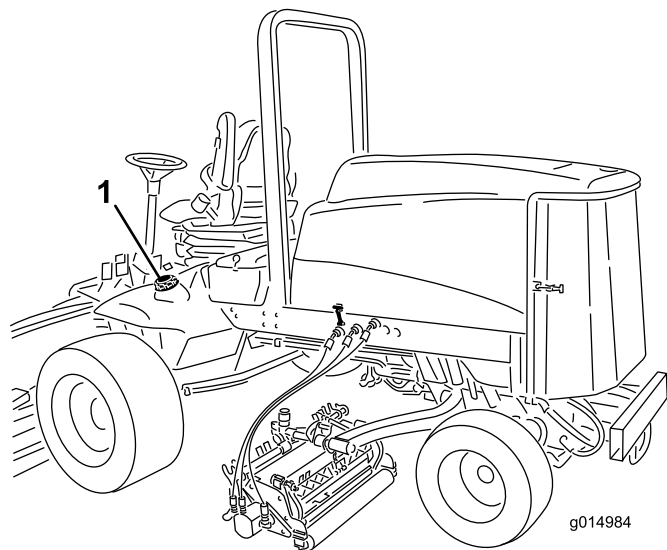


図 38

1. 燃料タンクのキャップ

## ▲ 危険

燃料を補給中、静電気による火花がガソリンに引火する危険がある。発火したり爆発したりすると、やけどや火災などを引き起こす。

- 燃料容器は車から十分に離し、地面に直接置いて給油する。
- 車に乗せたままの容器にガソリンを補給しない。車両のカーペットやプラスチック製の床材などが絶縁体となって静電気の逃げ場がなくなるので危険である。
- 可能であれば、機械を地面に降ろし、車輪を地面に接触させた状態で給油を行う。
- 機械を車に搭載したままで給油を行わなければいけない場合には大型タンクのノズルからでなく、小型の容器から給油する。
- 大型タンクのノズルから直接給油しなければならない場合には、ノズルを燃料タンクの口に常時接触させた状態で給油を行う。

1. 平らな場所に駐車する。
2. 燃料タンクの補給口付近をよごれのないウェスできれいにぬぐう。
3. 燃料タンクのキャップ 図 38 を取る。

4. 補給管の下まで燃料を入れる。
5. 燃料補給後は、燃料タンクのキャップを取りつけて十分に締め付ける。

注 可能であれば、作業後に毎回燃料を補給しておくようにしてください。これにより燃料タンク内の結露を少なくすることができます。

## 油圧オイルの量を点検する

整備間隔: 使用することまたは毎日

油圧オイルタンクに約 28.4 リットルの高品質油圧オイルを満たして出荷しています。初めての運転の前に必ず油量を確認し、その後は毎日点検してください。

交換用の推奨油圧オイルは **オールシーズン用 Toro プレミアム油圧オイル** です 19 リットル缶または 208 リットル缶。パーツカタログまたは代理店でパーツ番号をご確認ください。

他に使用可能なオイルトロのオイルが入手できない場合は、以下に挙げる特性、条件および産業規格をすべて満たす通常の石油系オイルを使用することができます。オイルの性能や規格がマシンに適合しているかどうかについては専門業者にご相談ください。

注 不適切なオイルの使用による損害については弊社は責任を持ちかねますので、品質の確かな製品をお願い下さるようお願いいたします。

高粘度インデックス/低流動点アンチウェア油圧作動液, ISO VG 46 マルチグレード

物性

粘度, ASTM D445

cSt @ 40°C 44-48

cSt @ 100°C 7.9-9.1

粘性インデックス ASTM D2270

140 またはそれ以上粘性インデックスが高いものはマルチウェイトオイルです)

流動点 ASTM D97

-37°C-45°C

FZG, フェールステージ 11 以上  
 水分含有量新しい液 500 ppm 最大  
 産業規格  
 Vickers I-286-S, Vickers M-2950-S, Denison HF-0,  
 Vickers 35 VQ 25 (Eaton ATS373-C)


車両用に製造されている適切な油圧オイル産業プラント用の油圧オイルではありません。マルチウェイトタイプの ZnDTP または ZDDP アンチウェア磨耗防止剤入りの製品アッシュレスではありませんを使用してください。

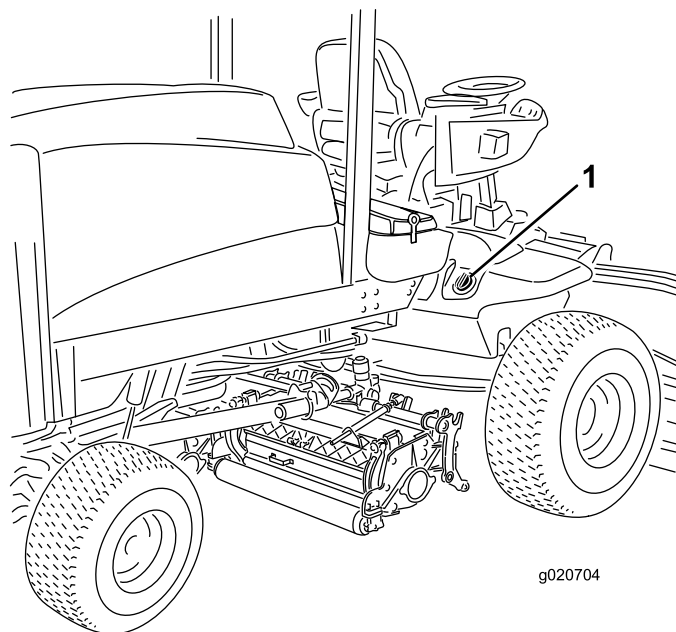
**重要** ISO VG 46 マルチグレードオイルは、広い温度範囲で優れた性能を発揮します。通常の外気温が高い 18°C-49°C 熱帯地方では、ISO VG 68 オイルのほうが適切と思われます。

**プレミアム生分解油圧オイル — Mobil EAL EnviroSyn 46H**

**重要** Mobil EAL EnviroSyn 46H は、トロ社がこの製品への使用を認めた唯一の合成生分解オイルです。このオイルは、トロ社の油圧装置で使用しているエラストマーに悪影響を与えず、また広範囲な温度帯での使用が可能です。この生分解オイルは、通常の鉱物系油圧オイルと互換性がありますが、通常のオイルから切り替える際には、生分解性能を最大限に発揮させるために、油圧システム内部を洗浄することを強くお奨めします。この生分解オイルは、モービル代理店にて 19 リットル缶または 208 リットル缶でお求めになれます。

**重要** 多くの油圧オイルはほとんど無色透明であり、そのためオイル洩れの発見が遅れがちです。油圧オイル用の着色剤 20 ml 瓶をお使いいただくと便利です。1 瓶で 15-22 リットルのオイルに使用できます。パーツ番号は P/N 44-2500。ご注文はトロ社の代理店へ。

1. 平らな場所に駐車し、カッティングユニットを下降させ、エンジンを停止させてキーを抜き取る。
2. 油圧オイルタンクの注油口周辺をきれいに拭き、キャップ  を外す。



g020704

g026704

図 39

1. 油圧オイルタンクのキャップ
3. 給油口からキャップを取る。
4. 補給口の首からディップスティックを抜き、ウェスできれいに拭う。
5. もう一度首に差し込んで引き抜き、オイルの量を点検する。
- 注 2本のマークの間であれば適正である。
6. 油量が少なければ上マークまで補給する。
7. ディップスティックとキャップを取り付ける。

## タイヤ空気圧を点検する

**整備間隔:** 使用するときまたは毎日

タイヤは空気圧を高く設定して出荷しています。運転前に正しいレベルに下げてください。タイヤの適正空気圧は、0.83-1.03 bar 12-15 psi です。使用開始前に毎日点検してください。

**重要** マシンの性能を適切に発揮させ、また質の高い刈り込みを実現するために、すべてのタイヤの空気圧を推奨値に維持してください。タイヤ空気圧は規定値以下に下げてもならない。

# エンジンの始動と停止

## エンジンの始動手順

**重要** 以下の場合には、燃料システムのエア抜きを実施する必要があります

- 燃料切れでエンジンが停止した時
  - 燃料系統の整備作業を行った時
1. 走行ペダルから足を外し、ペダルがニュートラル位置にあることを確認する。  
**注** さらに、駐車ブレーキが掛かっていることを確認する。
  2. エンジン速度スイッチをローアイドル位置にセットする。
  3. キーを RUN 位置に回す。  
**注** グローランプの点灯を確認する。
  4. グローランプが消えたら、キーを START 位置に回す。
  5. エンジンが始動したらすぐにキーから手を放す。キーは RUN 位置に戻る。
  6. エンジン速度の調整を行う。

**重要** スタータモータのオーバーヒートを防止するため、スタータは15秒間以上連続で回転させないでください。10秒間連続で使ったら、キーを OFF 位置に戻し、始動手順を確認し、15秒間待ってからもう一度スタータを回してください。

気温が -7°C 未満のときは、スタータモータを 30 秒間連続で作動させられます。その後は 60 秒間休止してください。2回まで可能です。

### ▲ 注意

可動部に触れると非常に危険である。

機体の点検を行う前に、機械の可動部がすべて完全に停止していることを必ず確認すること。

## エンジンの停止手順

**重要** 高負荷で運転した後は、エンジンを停止させる前に5分間程度のアイドル時間をとってください。こうすることにより、エンジン停止前にターボチャージャの温度を下げるができます。これを怠るとターボチャージャにトラブルが発生する可能性があります。

**注** 駐車した時は、必ず刈り込みデッキを地表面まで降ろしてください。これにより、油圧系統の負荷がなくなり、各部やパーツの磨耗が少なくなるだけでなく、カッティングユニットが不意に落下するなどの事故を防ぐことができます。

1. エンジンをローアイドル速度に戻す。
2. PTO スwitchを OFF 位置にする。

3. 駐車ブレーキを掛ける。
4. キーを OFF 位置に回す。
5. 事故防止のため、キーは抜き取っておく。

## インタロックスイッチの動作を点検する

**整備間隔:** 使用することまたは毎日

### ▲ 注意

インタロックスイッチは安全装置でありこれを取り外すと予期せぬ人身事故が起こり得る。

- インタロックスイッチをいたずらしない。
- 作業前にインタロックスイッチの動作を点検し、不具合があれば作業前に交換修理する。

本機には、電気系統にインタロックスイッチが組み込まれています。インタロックスイッチは、オペレータが座席にいないのに走行ペダルが踏まれた場合にエンジンを停止させます。走行ペダルがニュートラル位置にある時にはオペレータが座席を離れてもエンジンは停止しません。PTOレバーと走行ペダルを解除しておけばエンジンは回転を続けますが、運転席を離れる場合にはいつでもエンジンを停止させる習慣をつけてください。

インタロックスイッチの点検手順を以下に示します

1. ゆっくりとした速度で、比較的広い、障害物のない場所に移動する。
2. カッティングユニットを降下させ、エンジンを停止し、駐車ブレーキを掛ける。
3. 着席し、走行ペダルを踏み込む。
4. エンジンを始動させてみる。

**注** クランキングしなければ正常。クランキングする場合はインタロックスイッチが故障しているので、運転前に修理する。

5. 着席し、エンジンを始動させる。
6. 運転席から立ち上がって、PTO スwitchを ON にする。

**注** PTO が回転を開始しなければ正常。回転する場合はインタロックスイッチが故障しているので、運転前に修理する。

7. 着席し、駐車ブレーキを掛け、エンジンを始動させる。
8. 走行ペダルをニュートラル位置から前進または後退に踏み込む。

**注** エンジンが停止すれば調整は適切である。停止しない場合はインタロックスイッチが故障しているので、運転前に修理する。

## 昇降アームのカウンタバランスを調整する

凹凸の激しいターフで一定の刈高にカット、サッチが厚くたまっているターフで削らないように刈るなど、様々なターフ条件に合わせて、後カッティングユニットの昇降アームについているカウンタバランスを調整することができます。

各カウンタバランスを、4種類の設定のうちの1つに設定してください。位置をつずらすごとに、カッティングユニットに掛かる圧力が2.3kg 増加または減少します。カウンタバランスをゼロにしたい場合には、スプリングをスプリングアクチュエータの裏側第4番目の位置にセットしてください。

1. 平らな場所に駐車し、カッティングユニットを下降させ、エンジンを停止させ、駐車ブレーキを掛けてキーを抜き取る。
2. 調整作業の最中に、スプリングのテンションが掛からないようにするため、スプリングの長い方の端にパイプなどを通してスプリングの力を殺しておく図 40。

### ▲ 注意

スプリングには強い張力がかかっており、不用意に取り扱うとけがをする。

スプリングを調整する時には十分注意すること。

3. スプリングのテンションをなくしたら、スプリングアクチュエータを固定しているボルトとロックナットを外す図 40。

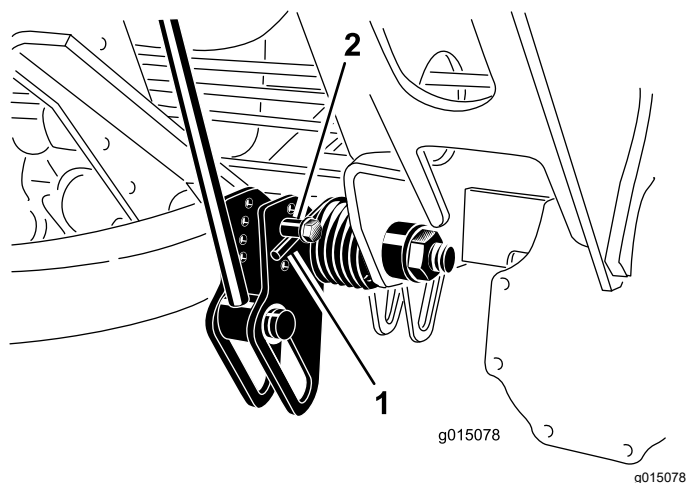


図 40

1. スプリング
2. スプリングアクチュエータ

4. スプリングアクチュエータを希望する穴に取り付け、ロックナットで固定する。
5. 残りのスプリングにも同じ調整を行う。

## 昇降アームの旋回位置を調整する

1. 平らな場所に駐車し、カッティングユニットを下降させ、エンジンを停止させ、駐車ブレーキを掛けてキーを抜き取る。
2. 昇降アームスイッチは、前右昇降アームの裏側にあります図 41。

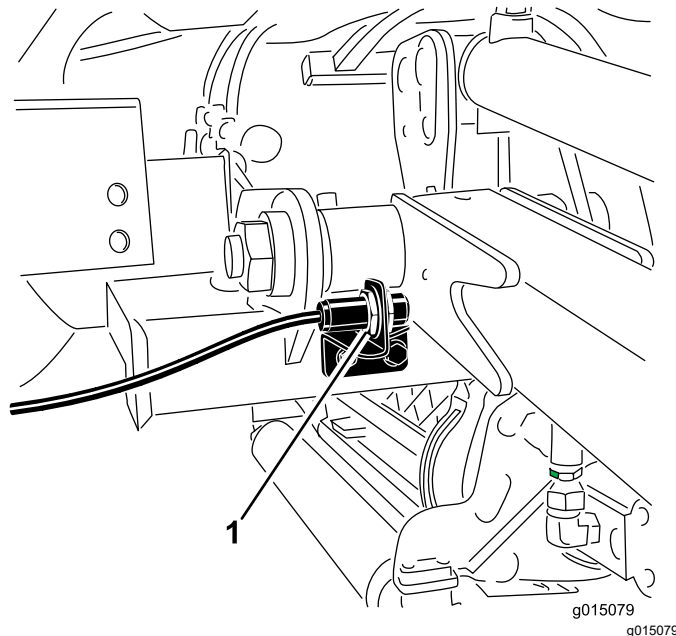


図 41

1. スイッチ
3. スイッチの取り付けねじ図 41をゆるめ、スイッチの位置を上げると、昇降アームの旋回高さが高くなり、下げると、昇降アームの旋回高さが低くなる。
4. 取り付けボルトを締め付ける。

## 緊急時の牽引移動

緊急時には、可変吐出油圧ポンプについているバイパスバルブを開き、油圧ホースをつないでチェックバルブをバイパスすると、本機を牽引または押して移動することができます。

**重要**トランスミッションを保護するために、牽引または押して移動する時の速度は、3-4.8 km/h 未満とし、移動距離は 400m 未満としてください。本機を押して或いは引いて移動させる場合には、必ずバイパスバルブを開く必要があります。さらに、本機を押して引いて移動させる場合には、必ず油圧ホースを使ってチェックバルブをバイパスする必要があります。

本機を押して引いて移動させる場合、前進・後進の両方向に移動させる必要が出てくる場合が多いと考えられます。押しても引いても機器に損傷を与えることのないよう、前進・後進の両方向に移動できるように準備しておくことをお奨めします。

## 後退方向に押し引いて移動させるための準備

**重要** 機械を後ろに押し移動させる場合には、最初に4輪駆動マニホルドのチェックバルブをバイパスさせる必要があります。

この作業のためには以下のパーツが必要となります

- 59-7410, 故障診断用フィッティング
  - 354-79, 故障診断フィッティング用キャップ
  - 95-8843, 油圧ホース
  - 95-0985, カップラ用フィッティング2個
  - 340-77, 油圧フィッティング2個
1. 後部走行マニホルドのポート M8 と P2 との間にあるマークなしのポートに故障診断用フィッティングを取り付ける [図 42](#)。

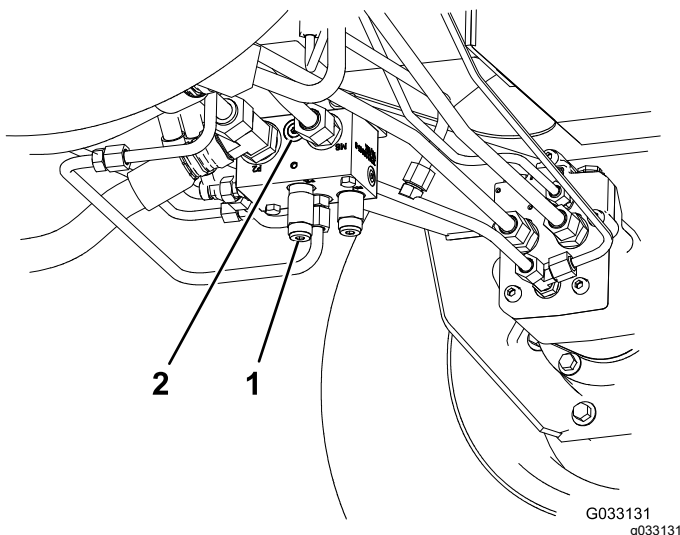


図 42

1. 後部走行マニホルド左前  
輪の後ろ
2. マークなしのポート

2. 後部走行マニホルドに取り付けた故障診断用フィッティングと後退走行油圧テストポートとを油圧ホースでつなぐ [図 43](#)。

**注** 必要に応じて油圧フィッティングとカップラ用フィッティングを使用してホースを取り付けてください。

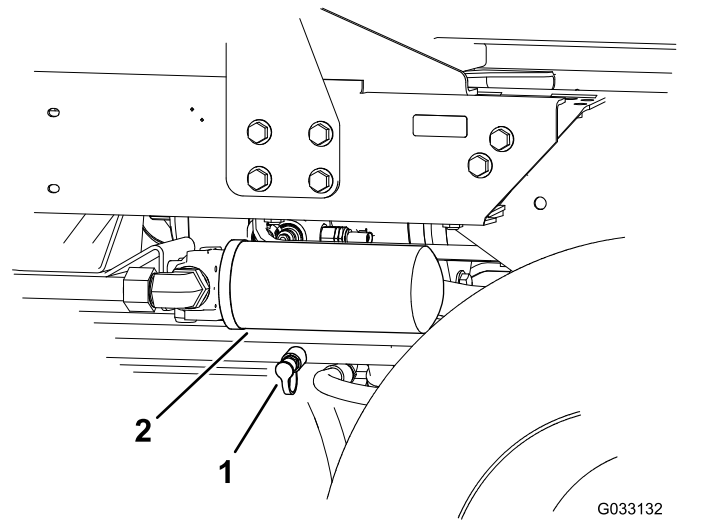


図 43

1. 後退走行油圧テストポート
2. 油圧オイル戻りフィルタ

3. バイパスバルブを右または左に90°回転4分の1回転させるとバルブが開いて内部でバイパスが形成される [図 44](#)。

**注** オイルがバイパスされ、トランスミッションを破損することなく機械を押し移動できるようになります。

バルブを開けた状態と閉じた状態を覚えておいてください。

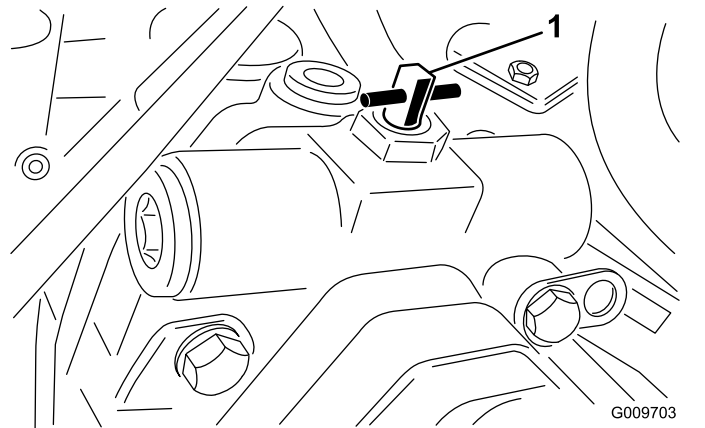


図 44

1. バイパスバルブ


4. マシンの手押し牽引移動が終了したら、油圧ホースを取り外す。
5. 後退走行油圧テストポートに、元通りにキャップを取り付ける。
6. マニホルドに取り付けた故障診断用フィッティングにキャップを取り付ける。
7. エンジンを掛ける時にはバルブを元通りに90度1/4回転閉める。

注 バルブの締め付けトルクが 711N・m0.71.1kg.m  
= 58ft-lbを超えないようにすること。

## 緊急時の牽引移動前進方向のみの場合

機械を前進方向のみに移動させる場合には、バイパスバルブを開くだけで移動できるようになります。

**重要** 機械を前進・後退の両方向みに移動させる場合には、**後退方向に押し引いて移動させるための準備 (ページ 35)**を参照してください。

1. フードを開けて中央のシュラウドを外す。
2. バイパスバルブを右または左に90°回転¼分の1回転させるとバルブが開いて内部でバイパスが形成される  44。

注 オイルがバイパスされ、トランスミッションを破損することなく機械を前進方向に押し移動できるようになります。

バルブを開けた状態と閉じた状態を覚えておいてください。

3. エンジンを掛ける時にはバルブを元通りに90度1/4回転閉める。

注 バルブの締め付けトルクが 711N・m0.71.1kg.m  
= 58ft-lbを超えないようにすること。

## トレーラへの積み込み

- トレーラやトラックに芝刈り機を積み降ろすときには安全に十分注意してください。
- トレーラやトラックに芝刈り機を積み降ろすときには、機体と同じ幅のある歩み板を使用してください。
- 荷台に載せたら、ストラップ、チェーン、ケーブル、ロープなどで機体を確実に固定してください。機体の前後に取り付けた固定ロープは、どちらも、機体を外側に引っ張るように配置してください。

## ジャッキアップポイント

ジャッキアップ箇所は以下の通りです

- 機体前部左右の駆動輪の内側のフレーム
- 機体後部アクスルの中央

## ロープ掛けのポイント

ロープ掛けポイントは以下の通りです

- 機体前部左右の前ステップ
- 機体後部後バンパー

## 運転の特性

このマシンは油圧トランスミッションを搭載しており、他の多くのターフ管理機器とは異なった運転特性を持っていますので、実際に使用されるまえに十分に運転の練習

をしてください。運転トラクションユニットとカuttingユニットの操作に当たって理解しておくべきことは、トランスミッション、エンジン速度、カuttingユニットのブレードにかかる負荷、そしてブレーキの重要性です。

運転中は、エンジンが連続してほぼ一定のフル回転を維持できるように、走行ペダルの踏み込み具合を調整してください。このコツは、走行ペダルの踏み込みに注意することです。カuttingユニットへの負荷が大きくなったら走行に掛かる負荷を下げてやるのが大切です。

負荷が大きくなりすぎた場合にはエンジンの回転速度が下がってきますから、これに気がいたら走行ペダルの踏み込みを少し浅くして後退側に軽く踏み込んでやると回転が回復してきます。これとは逆に、現場から現場へ移動するような場合カuttingユニットを上昇させていてカuttingユニットへの負荷がまったくない場合には、スロットルを高速にして、走行ペダルをゆっくり「いっぱい」踏み込むことにより走行速度は最高となります。

もう一つのポイントはブレーキペダルの使い方です。マシンを旋回させる時にブレーキをうまく利用してください。ただし、芝生の上でのブレーキの使用には注意が必要です。ターフが柔らかいとターフが引きちぎられる恐れがあります。ブレーキは斜面での運転にも応用できます。例えば、斜面を横断中に山側の車輪がスリップして地面に走行力を伝えられなくなる場合があります。このような場合には、山側のブレーキをゆっくり、スリップが止まる所まで踏み込んでやると、谷側の走行力が増加し、安定した走行ができるようになります。

斜面の通行には最大の注意を払ってください。運転席の固定ラッチが確実に掛かっていることを確認し、必ずシートベルトを着用してください。また、転倒事故を防止するために、速度の出しすぎや急旋回に十分注意してください。そして、下り坂では、機体を安定させるためにカuttingユニットを下げてください。

**重要** 高負荷で運転した後は、エンジンを停止させる前に5分間程度のアイドリング時間をとってください。こうすることにより、エンジン停止前にターボチャージャの温度を下げるができます。これを怠るとターボチャージャにトラブルが発生する可能性があります。

エンジンを停止させる前にすべてのコントロールを解除し、スロットルを低速に戻してください。スロットルを低速に移動することにより、エンジンの回転速度が下がり、音も振動も静かになります。その後キーをOFFにしてエンジンを停止させてください。

## ヒント

### 運転操作に慣れる

実際に芝刈りを始める前に、安全な場所で運転操作に十分慣れておいてください。特に機械の始動、停止、前進走行と後退走行、カuttingユニットの回転、停止、昇降動作などを十分に練習してください。操作に慣れてきたら、斜面の上り下りや速度を変えての運転も練習しましょう。

## 警告システムについて

作業中に警告灯が点灯したら、直ちに機械を停止し原因を確認してください。異常を放置したまま作業を続けると本機に重大な損傷を招く可能性があります。

## 刈り込み

エンジンを始動し、エンジン速度スイッチを 高速 位置にセットする。刈り込み速度リミッタを刈り込み位置にセットする。PTO スイッチを ON 位置にセットし、昇降スイッチでカッティングユニットを下降させます。前方のカッティングユニットは、後方のカッティングユニットよりも早く降りてきます。走行ペダルを前進側に踏み込めば刈り込みが始まります。

## 移動走行モードでの運転

PTO スイッチを OFF にし、カッティングユニットを移動走行位置まで上昇させます。刈り込み速度リミッタを「移動走行」位置にセットします。狭い場所を通り抜ける時、カッティングユニットをぶつけて損傷しないよう十分注意してください。斜面の通行には最大の注意を払ってください。また、転倒事故を防止するために、速度の出しすぎや急旋回に十分注意してください。下り坂ではハンドリングを安定させるためにカッティングユニットを下降させてください。

# 保守

注 前後左右は運転位置からみた方向です。

## 推奨される定期整備作業

整備間隔	整備手順
使用開始後最初の 8 時間	<ul style="list-style-type: none"><li>・ ホイールナットのトルク締めを行う。</li></ul>
使用開始後最初の 50 時間	<ul style="list-style-type: none"><li>・ エンジンオイルとフィルタの交換を行う。</li></ul>
使用開始後最初の 200 時間	<ul style="list-style-type: none"><li>・ プラネタリギアオイルを交換する。</li><li>・ 後アクスルのオイル交換を行う。</li><li>・ 油圧フィルタを交換する</li></ul>
使用することまたは毎日	<ul style="list-style-type: none"><li>・ エンジンオイルの量を点検する。</li><li>・ 冷却系統を点検する。</li><li>・ 油圧オイルの量を点検する。</li><li>・ タイヤ空気圧を点検する。</li><li>・ インタロックスイッチの動作を点検してください。</li><li>・ 水セパレータから水や異物を流し出す。</li><li>・ エンジン部、オイルクーラ、ラジエターを清掃する。</li><li>・ 油圧ライン油圧ホースにオイル漏れ、ねじれ、支持部のゆるみ、磨耗、フィッティングのゆるみ、風雨や薬品による劣化などがないか十分に点検してください。</li></ul>
50 運転時間ごと	<ul style="list-style-type: none"><li>・ ベアリングとブッシュのグリスアップを行ってください。</li><li>・ バッテリーの状態の点検</li></ul>
100 運転時間ごと	<ul style="list-style-type: none"><li>・ オルタネーターベルトの磨耗と張りの点検</li></ul>
200 運転時間ごと	<ul style="list-style-type: none"><li>・ ホイールナットのトルク締めを行う。</li></ul>
250 運転時間ごと	<ul style="list-style-type: none"><li>・ エンジンオイルとフィルタの交換を行う。</li></ul>
400 運転時間ごと	<ul style="list-style-type: none"><li>・ エアクリーナの整備を行う(エアクリーナのインジケータが赤色になったらその時点で整備を行う。ちりやほこりの非常に多い環境で使用しているときには頻繁な整備が必要となる)。</li><li>・ 燃料ラインに劣化や破損、ゆるみが発生していないか点検する。</li><li>・ 燃料フィルタのキャニスタは所定期間に交換してください。</li><li>・ プラネタリギアオイルの量を点検する(外部へのオイル漏れがないかも点検する)。</li><li>・ 油圧オイルの量を点検する。</li><li>・ 後アクスルのギアボックスのオイルを点検する。</li></ul>
800 運転時間ごと	<ul style="list-style-type: none"><li>・ 燃料タンクを空にして内部を清掃します。</li><li>・ プラネタリギアオイルを交換する。(または1年に1回のうち早く到達した方の時期)。</li><li>・ 後アクスルのオイル交換を行う。</li><li>・ 後輪のトーインの点検を行う。</li><li>・ 油圧オイルを交換する。</li><li>・ 油圧フィルタを交換する</li></ul>
長期保管前	<ul style="list-style-type: none"><li>・ 燃料タンクを空にして内部を清掃します。</li><li>・ タイヤ空気圧を点検する。</li><li>・ 全部のボルトナット類を点検する。</li><li>・ グリス注入部やピボット部全部をグリスアップする。</li><li>・ 機体の塗装がはげていればタッチアップ修理をする。</li></ul>

# 始業点検表

このページをコピーして使ってください。

点検項目	第週						
	月	火	水	木	金	土	日
インタロックの動作を点検する。							
ブレーキの動作を確認する。							
エンジンオイルと燃料の量を点検する。							
冷却水の量を点検する。							
燃料・水セパレータの水抜きを行う。							
エアフィルタの整備時期表示を確認する。							
ラジエター、オイルクーラ、スクリーンの汚れ具合を点検する。							
エンジンからの異常音がないか点検する。 <sup>1</sup>							
運転操作時の異常音							
油圧オイルの量を点検する。							
油圧ホースの磨耗損傷を点検する。							
オイル漏れなど。							
タイヤ空気圧を点検する							
計器類の動作							
リールとベッドナイフの摺り合わせ							
刈高の調整の点検。							
グリスアップ。 <sup>2</sup>							
塗装傷のタッチアップ							

1. 始動困難、大量の煙、咳き込むような走りなどが見られる場合はグロープラグと噴射ノズルを点検する。
2. 車体を水洗いしたときは整備間隔に関係なく直ちにグリスアップする。

# 要注意個所の記録

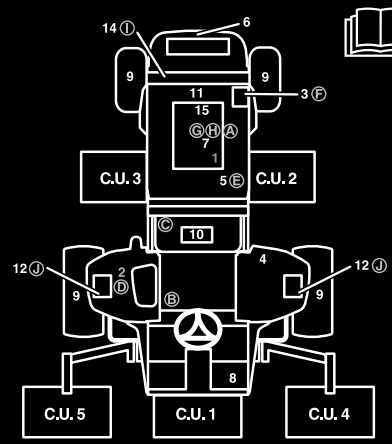
点検担当者名		
内容	日付	記事
1		
2		
3		
4		
5		
6		
7		
8		

重要エンジンの整備についての詳細はエンジンマニュアルを、カッティングユニットの整備にはカッティングユニットマニュアルを参照してください。

注 配線図や油圧回路図はオンラインで入手可能です [www.Toro.com](http://www.Toro.com)。

## 定期整備ステッカー

### REELMASTER 7000 QUICK REFERENCE AID



**CHECK/SERVICE (DAILY)**

1. ENGINE OIL LEVEL
2. HYDRAULIC OIL FLUID LEVEL
3. ENGINE COOLANT LEVEL
4. FUEL - DIESEL ONLY
5. FUEL/WATER SEPARATOR
6. RADIATOR SCREEN
7. AIR CLEANER
8. BRAKE FUNCTION
9. TIRE PRESSURE: 12-15 PSI/.83-1.03 BAR  
WHEEL NUT TORQUE: 93 FT/LB (127 N·m)

**CHECK/SERVICE**  
(SEE OPERATOR'S MANUAL)

10. BATTERY
11. BELTS (FAN, ALT.)
12. PLANETARY GEAR DRIVE
13. INTERLOCK SYSTEM
14. REAR AXLE
15. ENGINE OIL DRAIN
16. GREASING  
(SEE OPERATOR'S MANUAL)

**SPECIFICATIONS/CHANGE INTERVALS**

SEE OPERATOR'S MANUAL FOR INITIAL CHANGES.	FLUID TYPE	CAPACITY	CHANGE INTERVAL		FILTER PART NO.
			FLUID	FILTER	
A ENGINE OIL	15W-40 CI-4 03781	10 QUARTS	250 HOURS	250 HOURS	115-8527
	15W-40 C-4 03780	6 QUARTS			125-7025
B HYDRAULIC FLUID	ISO VG 46/68	8.25 GALLONS	800 HOURS	800 HOURS	75-1310
C HYDRAULIC FILTER				800 HOURS	94-2621
D HYDRAULIC BREATHER				800 HRS/YRLY	115-9793
E FUEL SYSTEM	> 32 F	22 GALLONS	800 HOURS DRAIN/FLUSH	400 HOURS/ YEARLY	110-9049 03781
	< 32 F				125-2915 03780
F ENGINE COOLANT	50% WATER 50% ETHYL GLYCOL	9 QUARTS	DRAIN & FLUSH EVERY 2 YRS.		
G PRIMARY AIR FILTER				SEE SERVICE INDICATOR	108-3814
H SAFETY AIR FILTER				SEE OPERATOR'S MANUAL	108-3816
I REAR AXLE	85W-140	80 OUNCES	800 HOURS		110-4812 VENT
J PLANETARY DRIVE	85W-140	20 OUNCES	800 HOURS		


130-1651

## ▲ 注意

始動キーをつけたままにしておくと、誰でもいつでもエンジンを始動させることができ、危険である。  
整備・調整作業の前には必ずエンジンを停止し、キーを抜いておくこと。

## 整備前に行う作業

### フードの外しかた

1. ラッチ  46 を外し、フードを開ける。

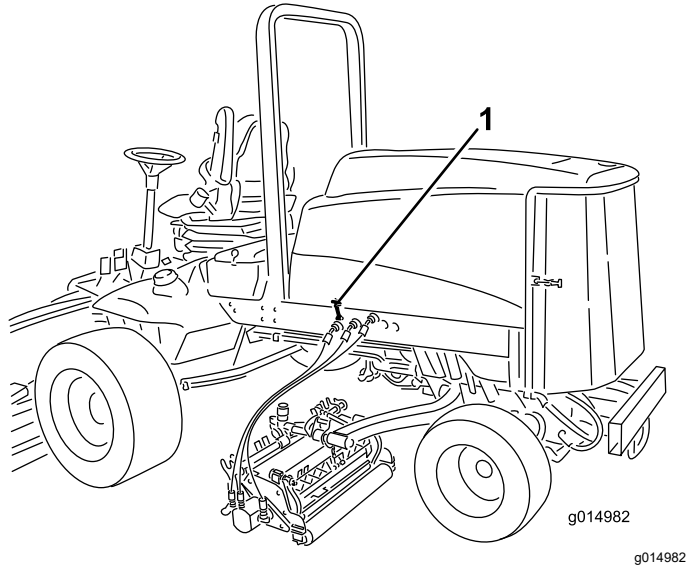


図 46

1. フードのラッチ 2ヶ所

2. 後フードブラケットをフレームピンに固定しているコッターピンを抜き取り、フードを持ち上げて取り外す。


## 潤滑

### ベアリングとブッシュのグリスアップ

整備間隔: 50 運転時間ごと

定期的に、全部の潤滑個所に No.2 汎用リチウム系グリスを注入します。通常の使用では 50 運転時間ごとに行いますが、機体を水洗いしたあとは整備間隔に関係なく直ちにグリスアップしてください。

グリスアップ箇所は以下の通りです

- ブレーキシャフトのピボットベアリング 5ヶ所  47

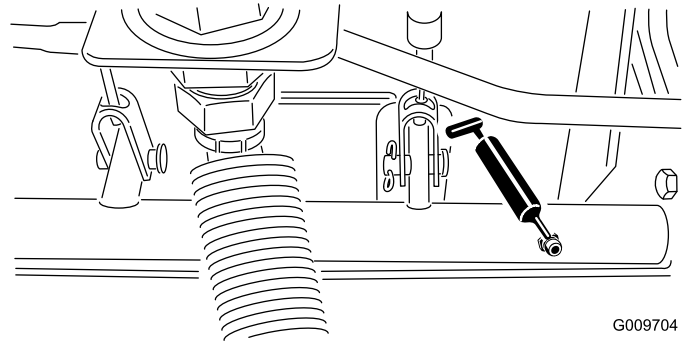



図 47

- 後アクスルピボットのブッシュ 2ヶ所  48

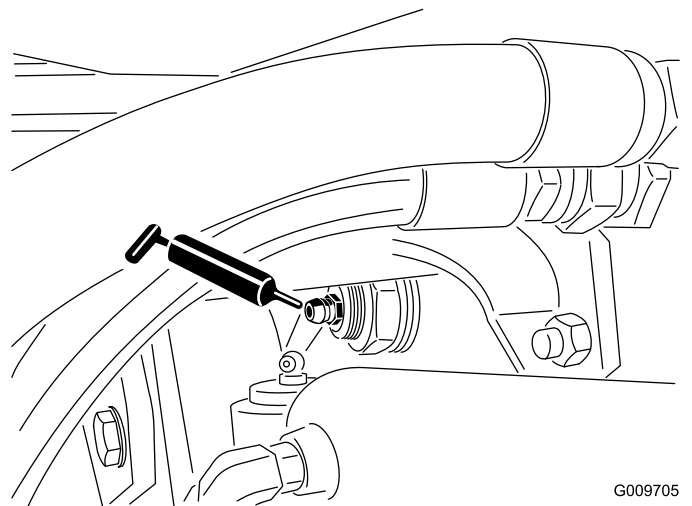


図 48

- ステアリングシリンダのボールジョイント 2ヶ所 図 49

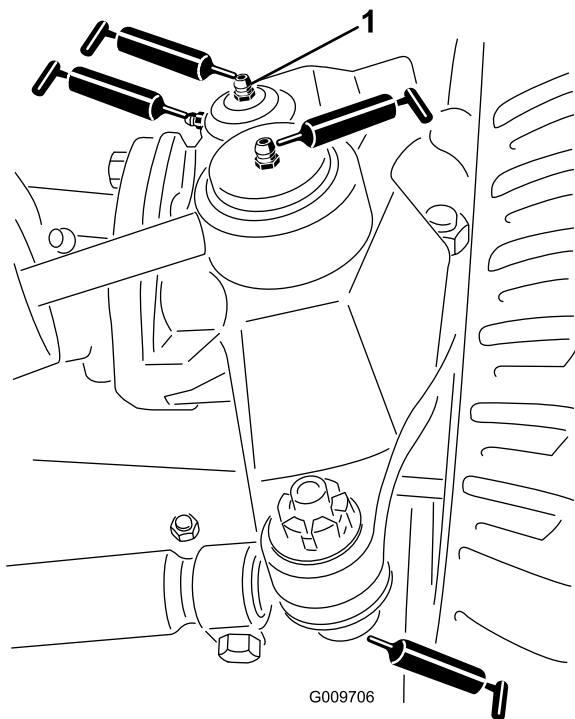


図 49

g009706

- カッティングユニットのキャリアフレームカッティングユニット 1 台に 2ヶ所 図 51
- 昇降アームのピボットカッティングユニット 1 台に 1ヶ所 図 51

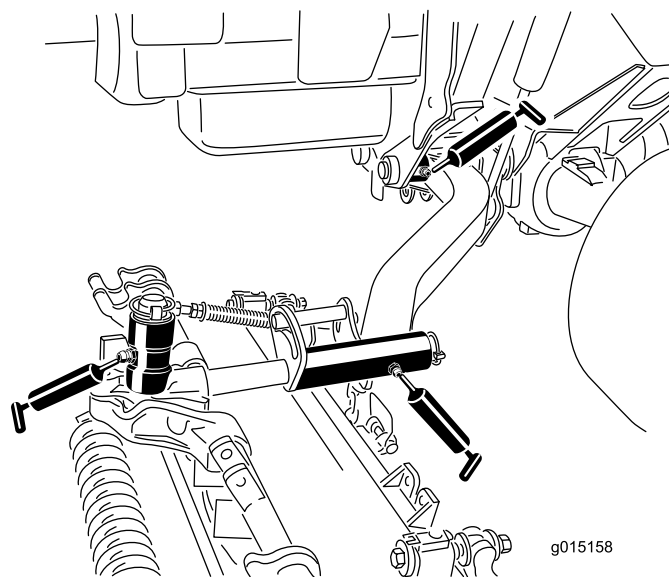


図 51

g015158

1. キングピンの上部フィッティング

- タイロッドのボールジョイント 2ヶ所 図 49
- キングピンのブッシュ2ヶ所 図 49。但しキングピン上部は1年に1回のみポンプ2回押しのみとする。
- 昇降アームのブッシュカッティングユニット 1 台に 1ヶ所 図 50

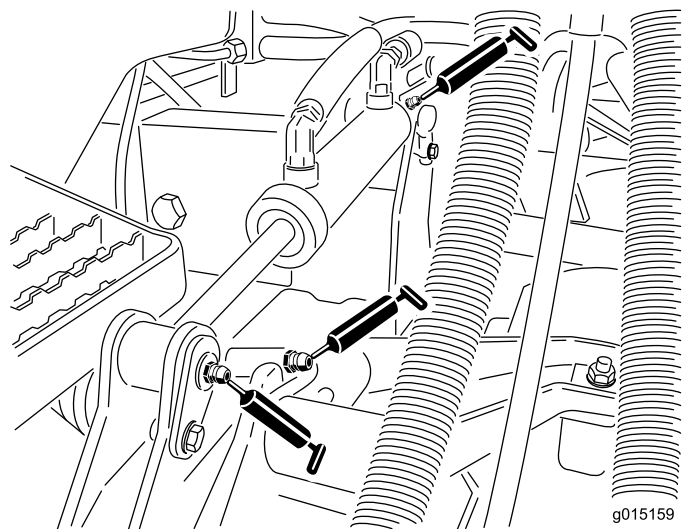


図 50

g015159

g015159

- 昇降シリンダのブッシュカッティングユニット 1 台に 2ヶ所 図 50
- 昇降アームのピボットブッシュカッティングユニット 1 台に 1ヶ所 図 51

# エンジンの整備

## エアクリーナの整備

整備間隔: 400運転時間ごと

エアクリーナ本体にリーク原因となる傷がないか点検してください。破損していれば交換してください。吸気部全体について、リーク、破損、ホースのゆるみなどを点検してください。

エアクリーナのフィルタの整備は、インジケータ図 52 が赤色になってから行ってください。早めに整備を行っても意味がありません。むしろフィルタを外したときにエンジン内部に異物を入れてしまう危険が大きくなります。

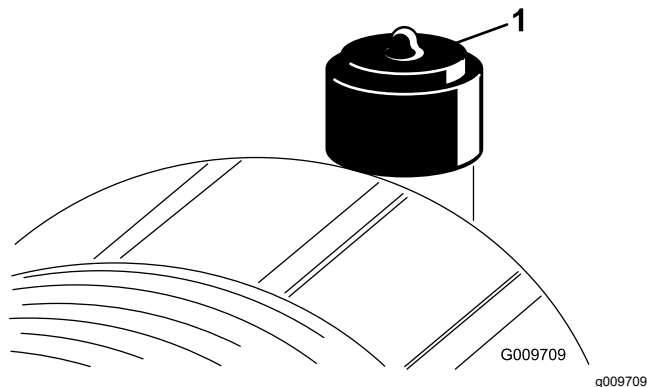


図 52

1. 整備時期インジケータ

**重要** 本体とカバーが正しくしっかりと密着しているのを確認してください。

1. ラッチを引いて外し、カバーを左にひねってボディからはずす 図 53。

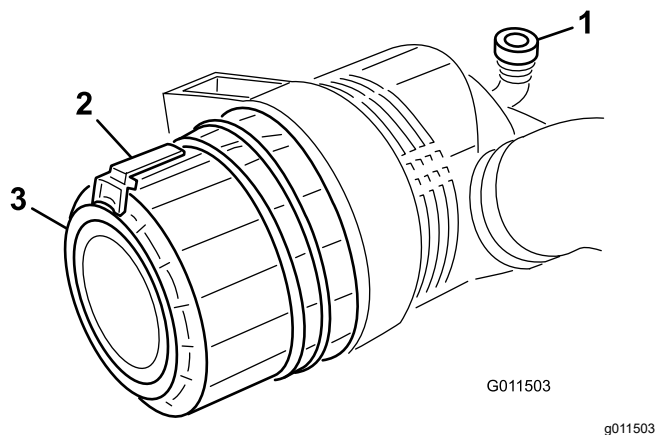


図 53

1. 整備時期インジケータ
2. ラッチ
3. カバー

2. ボディからカバーを外す。
3. フィルタを外す前に、低圧のエア 2.75 bar = 2.8 kg、異物を含まない乾燥した空気で、1次

フィルタとボディーとの間に溜まっている大きなゴミを取り除く。高圧のエアは使用しないこと。異物がフィルタを通過してエンジン部へ吹き込まれる恐れがある。

このエア洗浄により、1次フィルタを外した時にホコリが舞い上がってエンジン部へ入り込むのを防止することができる。

4. 1次フィルタ 図 54 を取り外して交換する。

エレメントを洗って再使用しないこと。洗浄によってフィルタの濾紙を破損させる恐れがある。新しいフィルタに傷がついていないかを点検する。特にフィルタとボディーの密着部に注意する。破損しているフィルタは使用しない。

フィルタをボディー内部にしっかりと取り付ける。エレメントの外側のリムをしっかりと押さえて確実にボディーに密着させる。フィルタの真ん中の柔らかい部分を持たないこと。

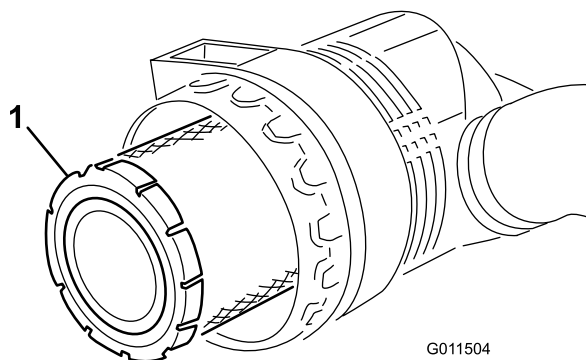


図 54

1. 次フィルタ

**重要** 安全フィルタ 図 55 は絶対に洗わないでください。安全フィルタは、主フィルタの3回目の整備時に新しいものと交換してください。

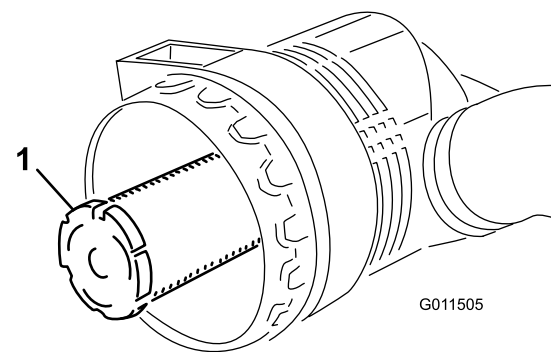
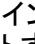


図 55

1. 安全フィルタ

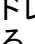
5. カバーについている異物逃がしポートを清掃する。
6. カバーについているゴム製のアウトレットバルブを外し、内部を清掃して元通りに取り付ける。

7. アウトレットバルブが下向き後ろから見たとき、時計の5時と7時の間になるようにカバーを取り付ける。
8. インジケータ  52 が赤になっている場合はリセットする。

3. クランクケースにオイルを入れる **エンジンオイルの量を点検する (ページ 29)** を参照。

## エンジンオイルとフィルタの整備

整備間隔: 使用開始後最初の 50 時間  
250 運転時間ごと

1. ドレンプラグ  56 を外してオイルを容器に受ける。オイルが抜けたらドレン・プラグを取り付ける。

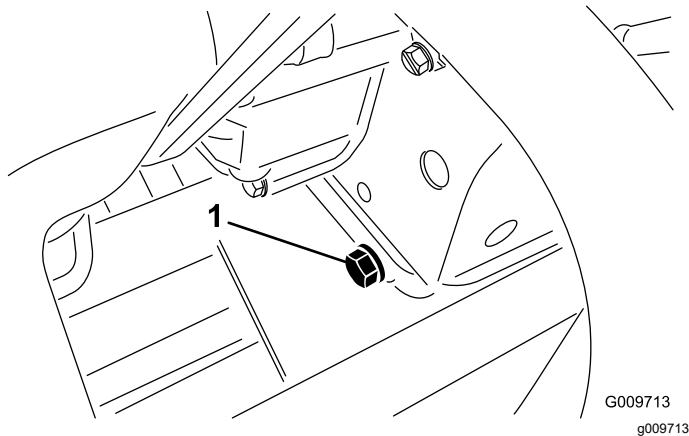
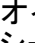


図 56

1. エンジンオイルのドレンプラグ

2. オイルフィルタ  57 を外す。新しいフィルタのシールに薄くエンジンオイルを塗って取り付ける。締めすぎないように注意すること。

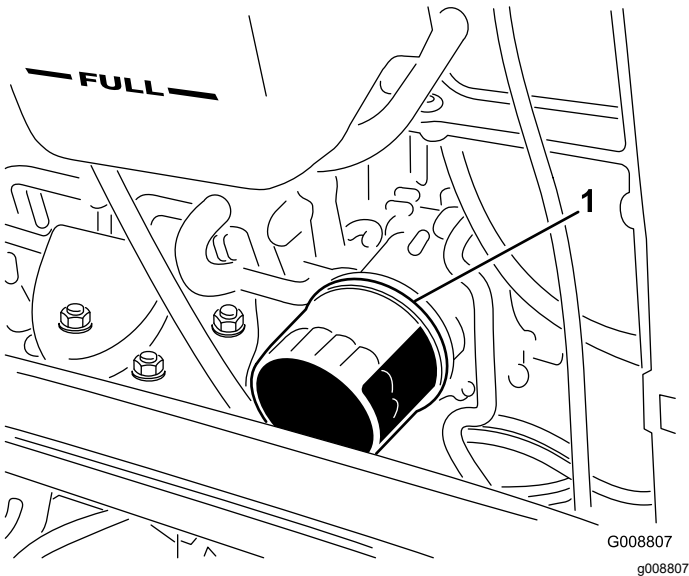
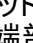


図 57

1. エンジンオイルのフィルタ

## スロットルの調整

スロットルケーブル  58 がコントロールアームのスロットの端部に当たるのと同じタイミングでエンジンのガバナレバーが高速固定ボルトに当たるように、スロットルケーブルを調整します。

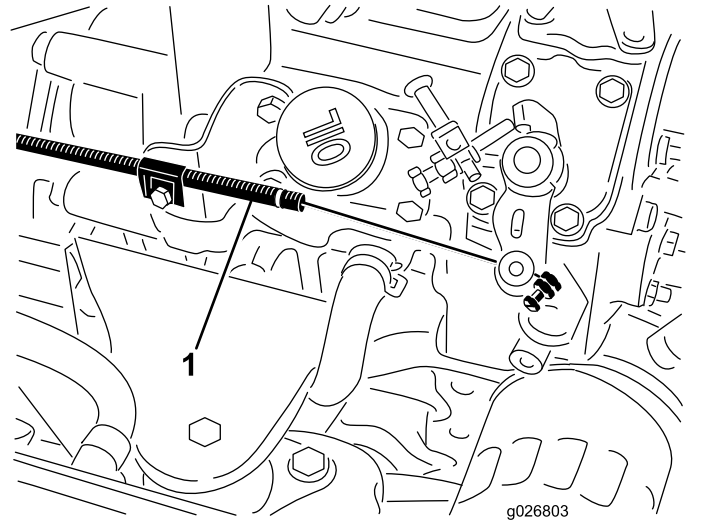


図 58

1. スロットルケーブル

# 燃料系統の整備

## ▲ 危険

軽油は条件次第で簡単に引火爆発する。発火したり爆発したりすると、やけどや火災などを引き起こす。

- 燃料補給は必ず屋外で、また、エンジンが停止して冷えた状態で行う。こぼれた燃料はふき取る。
- 燃料タンク一杯に入れないこと。給油は燃料タンクの首の根元から25 mm 程度下までとする。これは、温度が上昇して燃料が膨張したときにあふれないように空間を確保するためである。
- 燃料取り扱い中は禁煙を厳守し、火花や炎を絶対に近づけない。
- 安全で汚れのない認可された容器で保存し、容器には必ずキャップをはめること。

## 燃料タンクの内部清掃

整備間隔: 800運転時間ごと

長期保管前

燃料系統が汚染された時や、マシンを長期にわたって格納する場合はタンクを空にして内部を清掃してください。タンクの清掃にはきれいな燃料を使用してください。

## 燃料ラインとその接続の点検

整備間隔: 400運転時間ごと/1年ごといずれか早く到達した方

劣化・破損状況やゆるみが発生していないかを調べてください。

# ウォーターセパレータの整備

整備間隔: 使用することまたは毎日一水セパレータから水や異物を流し出す。

400運転時間ごと一燃料フィルタのキャニスタは所定期間に交換してください。

1. 燃料フィルタの下に汚れのない容器をおく。
2. キャニスタ下部のドレンプラグをゆるめて水や異物を流し出す。

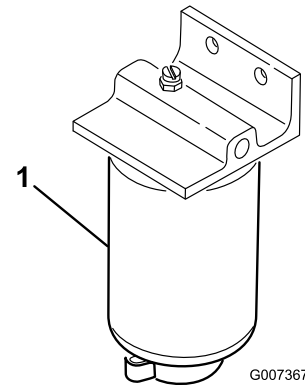


図 59

g007367

1. フィルタキャニスタ

3. フィルタ容器の周辺をウェスできれいにぬぐう。
4. フィルタ容器を外して取り付け部をきれいに拭く。
5. ガasketに薄くオイルを塗る。
6. ガasketが取り付け部に当るまで手でねじ込み、そこからさらに1/2回転締め付ける。
7. キャニスタ下部のドレンプラグを締める。

## 燃料ろ過スクリーンの清掃

燃料タンク内部にある燃料供給チューブには、燃料系統に異物が入るのを防止するスクリーンがついています。必要に応じてこのチューブを取り外して清掃してください。

# 電気システムの整備

## バッテリーの充電と接続

### 警告

#### カリフォルニア州 第65号決議による警告

バッテリーの電極部や端子などの部分には鉛や鉛含有物質が含まれており、カリフォルニア州では、これらの物質が癌や先天性異常の原因となるとされている。取り扱い後は手を洗うこと。

1. 運転席のコンソールパネルのラッチを外して持ち上げる 図 60。

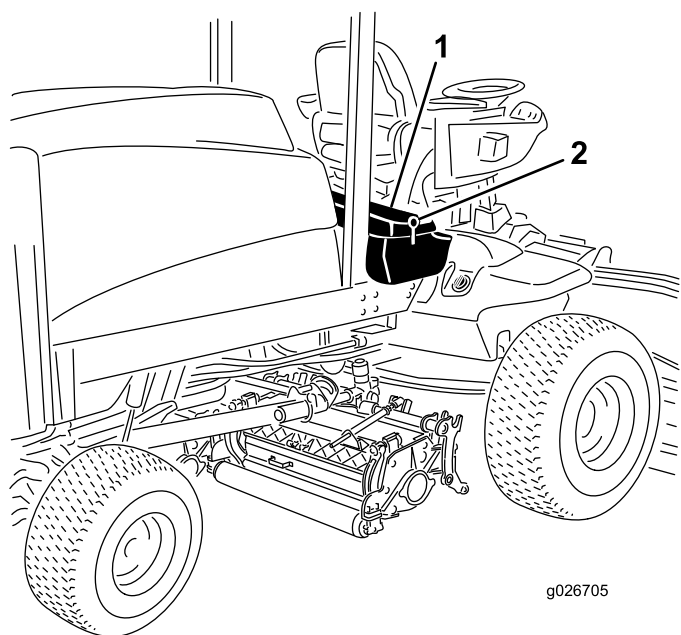


図 60

1. 運転席のコンソールパネル 2. ラッチ

### ⚠ 危険

電解液には触れると火傷を起こす劇薬である硫酸が含まれている。

- 電解液を飲まないこと。また、電解液を皮膚や目や衣服に付けないよう十分注意すること。安全ゴーグルとゴム手袋で目と手を保護すること。
  - 皮膚に付いた場合にすぐに洗浄できるように、必ず十分な量の真水を用意しておくこと。
2. 充電器に接続し、充電電流を 34A にセットする。

3. 3-4 Aで4-8時間充電する。
4. 充電が終わったらチャージャをコンセントから抜き、バッテリー端子からははずす。

### ⚠ 警告

充電中は爆発性のガスが発生する。

充電中は絶対禁煙を厳守。バッテリーに火気を近づけない。

5. 赤いケーブルをバッテリーの端子に、黒いケーブルはバッテリーの端子に固定する 図 61

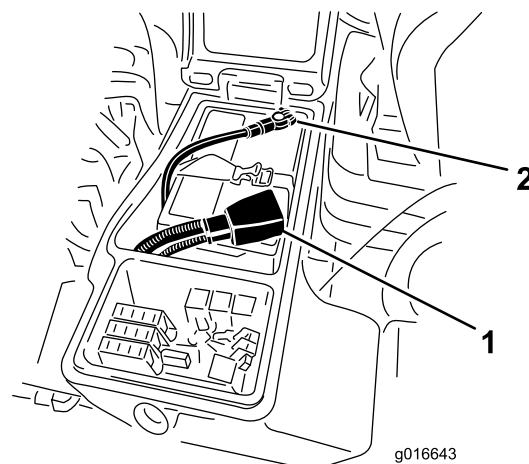


図 61

1. プラスケーブル 2. マイナスケーブル

6. キャップスクリューとナットでケーブルを固定する。プラス端子が電極に十分にはまり込んでいること、ケーブルの配線に無理がないことを確認する。ケーブルとバッテリーカバーを接触させないこと。
7. ショート防止のために端子にゴムキャップをかぶせる。

### 警告

#### カリフォルニア州 第65号決議による警告

バッテリーの電極部や端子などの部分には鉛や鉛含有物質が含まれており、カリフォルニア州では、これらの物質が癌や先天性異常の原因となるとされている。取り扱い後は手を洗うこと。

8. 腐食防止のために両方の端子部にワセリンGrafo 112X: P/N 505-47またはグリスを薄く塗る。
9. プラス端子にゴムカバーを取り付ける。
10. コンソールパネルを閉じ、ラッチを掛ける。

## ⚠ 警告

バッテリーの端子に金属製品や車体の金属部分が触れるとショートを起こして火花が発生する。それによって水素ガスが爆発を起こし人身事故に至る恐れがある。

- バッテリーの取り外しや取り付けを行うときには、端子と金属を接触させないように注意する。
- バッテリーの端子と金属を接触させない。

## ⚠ 警告

バッテリーケーブルの接続手順が不適切であるとケーブルがショートを起こして火花が発生する。それによって水素ガスが爆発を起こし人身事故に至る恐れがある。

- ケーブルを取り外す時は、必ずマイナス黒ケーブルから取り外す。
- ケーブルを取り付ける時は、必ずプラス赤ケーブルから取り付け、それからマイナス黒ケーブルを取り付ける。

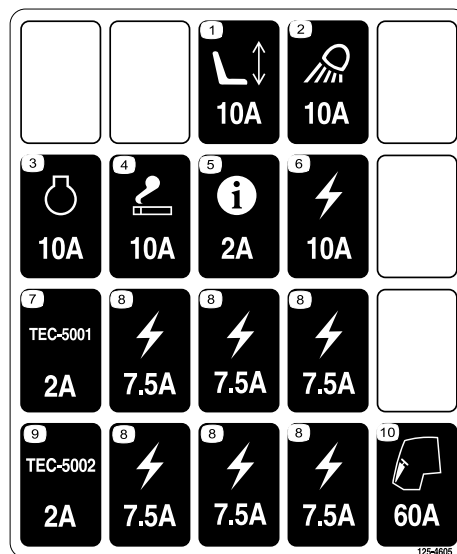
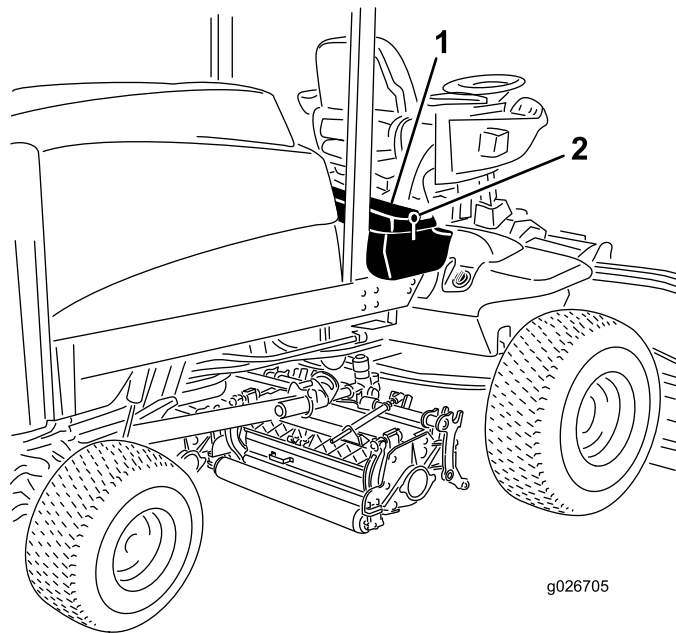


図 62

decal125-4605

ラッチを外し、オペレータコントロールパネル 図 63 を開いてヒューズを露出させる 図 64。



g026705

g026705

図 63

1. 運転席のコンソールパネル 2. ラッチ

## バッテリーの整備

整備間隔: 50 運転時間ごと

**重要** 電気系統を保護するため、本機に溶接作業を行う時には、バッテリーのマイナスケーブルの接続を外してください。

**注** 50 運転時間ごとまたは1週間に1度、バッテリーを点検してください。端子や周囲が汚れていると自然放電しますので、バッテリーが汚れないようにしてください。

1. 機体からバッテリーを取り外す。
2. 重曹と水でケース全体を洗う。
3. 真水でケースを仕上げ洗いする。
4. 腐食防止のために両方の端子部にワセリンGrafo 112X: P/N 505-47を薄く塗る。

## ヒューズの搭載位置

ヒューズはオペレータコントロールパネルの下にあります。

# 走行系統の整備

## ホイールナットのトルクを点検する

整備間隔: 使用開始後最初の 8 時間  
200 運転時間ごと

### ▲ 警告

この整備を怠ると車輪の脱落や破損から人身事故につながる恐れがある。

運転開始から1-4時間後に1回と8時間後にもう1回、前輪と後輪のホイールナットのトルク締めを行うことトルク値は 115-136 N·m 12-14 kg·m = 85-100 ft·lb。その後は 200 運転時間ごとにトルク締めを行う。

注 前輪のナットは 1/2-20 UNF です。後輪のナットは M12 x 1.6-6H メートル系ナット

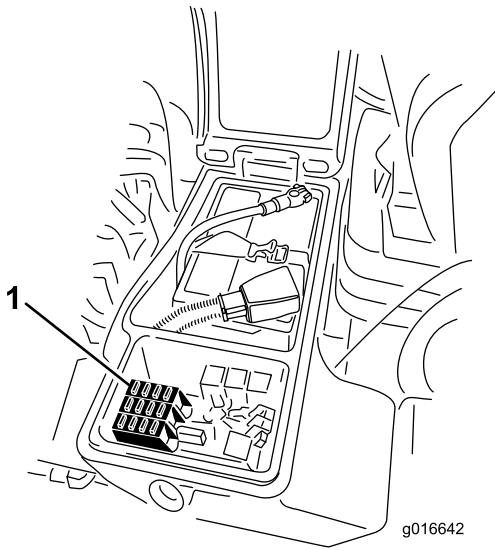


図 64

1. ヒューズ

## プラネタリギアオイルの点検

整備間隔: 400 運転時間ごと

オイル量は 400 運転時間ごとに点検してください。使用するオイルは高品質の SAE 85W140 ギアオイルです

1. 水平な床面で、点検プラグの1つ [図 65](#) が時計の 12 時を指し、もうひとつが 3 時を指すように駐車する。

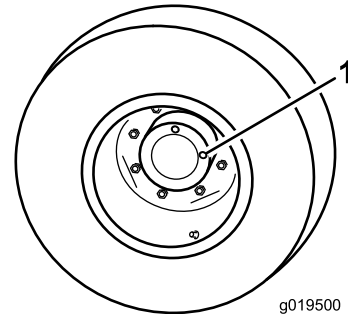


図 65

1. 点検・ドレンプラグ2個

2. 3時の位置にあるプラグを外す [図 65](#)。

注 オイルが点検穴の下ふちまであれば適正である。

3. オイル量が不足している場合には、12時の位置にあるプラグを外し、所定レベルである3時の位置の高さになるまでオイルを補給する。
4. プラグを両方とも取り付ける。
5. 反対側のプラネタリギアアセンブリでもステップ [14](#)を行う。

# プラネタリギアオイルの交換

整備間隔: 使用開始後最初の 200 時間

800 運転時間ごとまたは 1 年に 1 回のうち早く到達した方の時期。

200 運転時間で初回交換を行います。その後は 800 運転時間ごと又は 1 年に 1 回のうち早い方の時期に交換してください。交換には高品質の SAE 85W140 ギアオイルを使用してください。

1. 平らな場所で、点検/ドレンプラグが一番低い位置時計の 6 時の位置に来るように停止させる [図 66](#)。

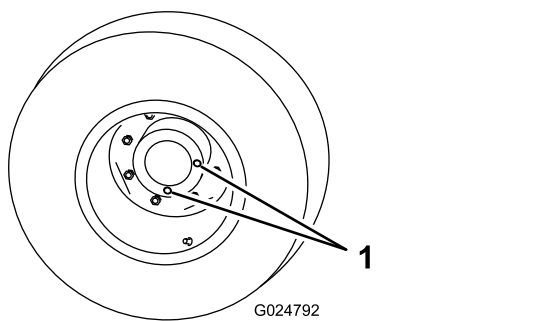


図 66

1. 点検/ドレンプラグ

2. プラネタリハブの下に容器を置き、プラグを外してオイルを抜く。
3. ブレーキハウジングの下に容器を置き、プラグを外してオイルを抜く [図 67](#)。

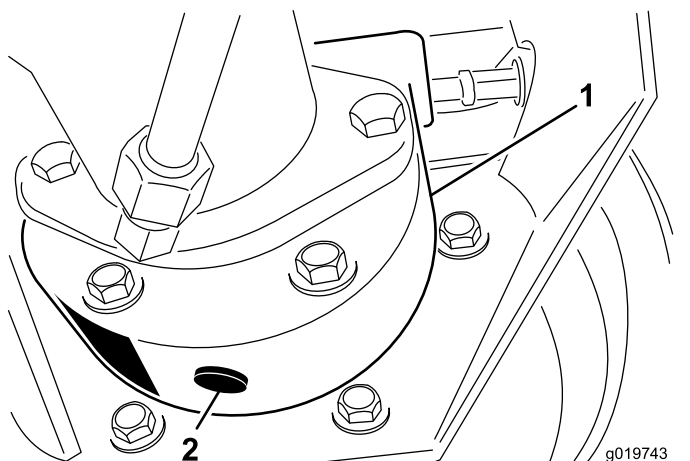


図 67

1. ブレーキハウジング
2. ドレンプラグ

4. 両方からオイルが完全に抜けたら、ブレーキハウジングにプラグを取り付ける。
5. まだプラグを取り付けていない方の穴が 12 時位置にくるように、車輪を回転させる。
6. 高品質の SAE 85W-140 wt. ギア潤滑油 650ml を、穴からゆっくりと入れる。

**重要** 0.65リットル入り終わる前に一杯になってしまった場合は、1時間ほど待つか、一度プラグをはめてマシンを 3m ほど移動させると、ブレーキシステムにオイルがまわって残りを補給することができるようになります。そのようにして全量を入れてください。

7. プラグを取り付ける。
8. 反対側のプラネタリギアアセンブリも同様に作業する。

# 油圧オイルの量を点検する

整備間隔: 400 運転時間ごと

後アクスルには SAE 85W-140 ギアオイルを入れて出荷しています。初めて使用前および 400 運転時間ごとにオイル量を点検してください。容量は 2.4 リットルです。オイル漏れの目視点検は毎日行ってください。

1. 平らな場所に駐車する。
2. アクスルの一方の端部から点検用プラグ [図 68](#) を抜き、穴の高さまでオイルがあることを確認する。量が不足している場合は、給油プラグ [図 68](#) をはずして補給する。

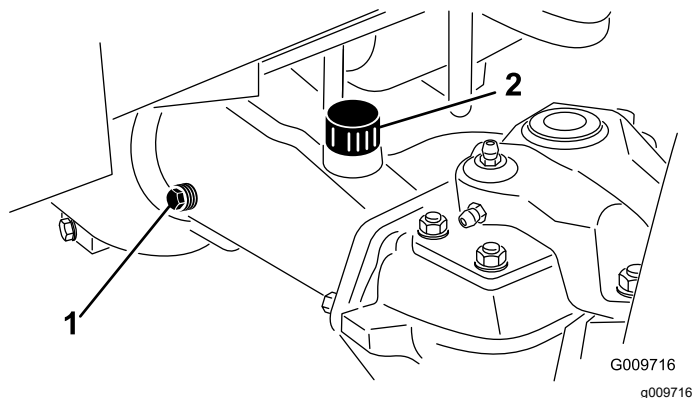



図 68

1. 点検プラグ
2. 補給プラグ

# 後アクスルのオイル交換

整備間隔: 使用開始後最初の 200 時間

800 運転時間ごと

1. 平らな場所に駐車する。
2. ドレンプラグ  左右端に個と中央に個、全部で3個あるの周辺をきれいに拭く。

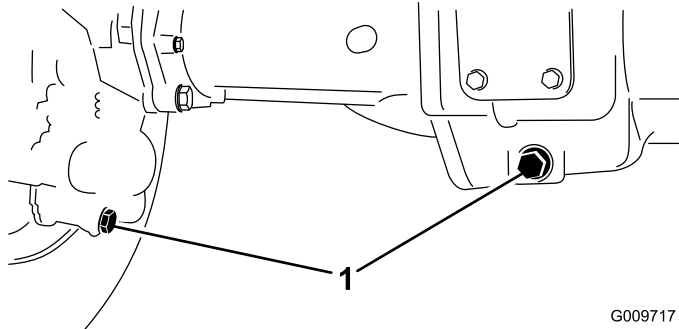


図 69


1. ドレンプラグ

3. オイルが抜けやすいように点検用プラグを抜く。
4. 各ドレンプラグからオイルを抜き、容器で回収する。
5. プラグを取り付ける。
6. 点検用プラグを外し、そこから 85W-140 ギアオイルをおよそ 2.37 リットル入れる。穴の下側の縁までオイルが入ればよい。
7. 点検プラグを取り付ける。

# 後アクスルのギアボックスのオイルを点検する

整備間隔: 400 運転時間ごと

ギアボックスには SAE 85W-140 ギアオイルを入れて出荷しています。初めて使用前および 400 運転時間ごとにオイル量を点検してください。容量は 0.5 リットルです。オイル漏れの目視点検は毎日行ってください。

1. 平らな場所に駐車する。
2. ギアボックスの左側から点検・補給用プラグ  を抜き、穴の高さまで潤滑油があることを確認する。油量が足りなければ穴の下部まで補給する。

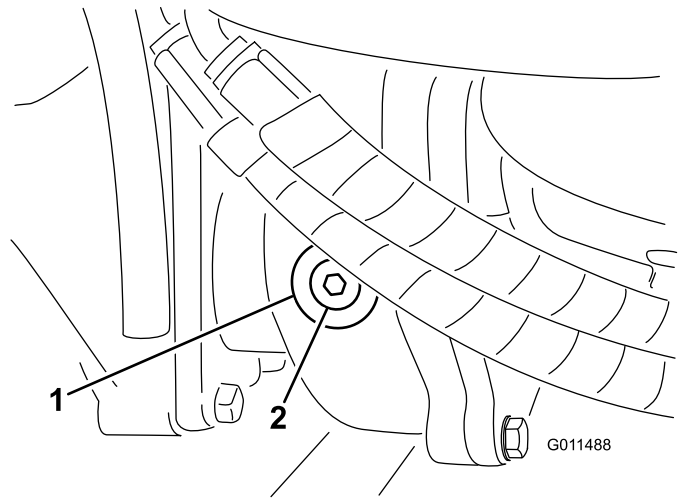



図 70

1. ギアボックス
2. 点検・補給プラグ

# 走行ドライブのニュートラル調整

走行ペダルが踏みこまれていないときはマシンが停止していなければなりません。動きだすようでしたら調整が必要です。

1. 平らな場所に駐車し、エンジンを停止し、速度コントロールをローレンジにセットし、カッティングユニットを床面に降下させる。
2. 右側のブレーキペダルのみを踏み込んで駐車ブレーキを掛ける。
3. 機体の左側前部をジャッキアップして前輪を床から浮かす。落下事故防止のために、ジャッキスタンドや支持ブロックなどを使って機体をサポートする。
4. エンジンを始動し、アイドル速度で回転させる。
5. ポンプのロッドの端部についているジャムナットを調整する前進回転をなくすにはポンプのコントロールチューブを前へ動かし、後退回転をなくしたい場合には、後ろへ動かす 。

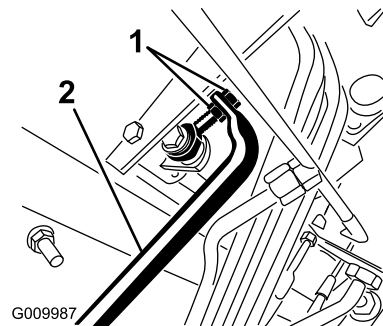


図 71

1. ポンプのロッドのジャムナット
2. ポンプコントロールチューブ

6. 車輪が回転しないようになったら、ジャムナットを締めて調整を固定する。
7. エンジンを停止し、右ブレーキをゆるめる。
8. ジャッキスタンドをはずし、機体を床に下ろす。
9. 試験運転で調整クリーピングがなくなっていることを確認する。

6. ロッドの連結されていない側のクランプを締める。
7. タイロッドアセンブリ全体を同じ方向内まわりまたは外まわりに1回転させる。
8. ロッドの連結されている側のクランプを締める。
9. アクスルケースサポートのボールジョイントを取り付け、指締めする。
10. トーインを測定する。
11. 必要に応じてこの操作を繰り返す。
12. 調整ができればナットを締め、新しいコッターピンで固定する。

## 後輪のトーインの調整

整備間隔: 800運転時間ごと/1年ごと いずれか早く到達した方

1. 後輪の前と後ろで、左右のタイヤの中央線間距離を測るアクスルの高さ位置で計測。

注 前での測定値が、後ろでの測定値より 3 mm 小さければ合格とする [図 72](#)。

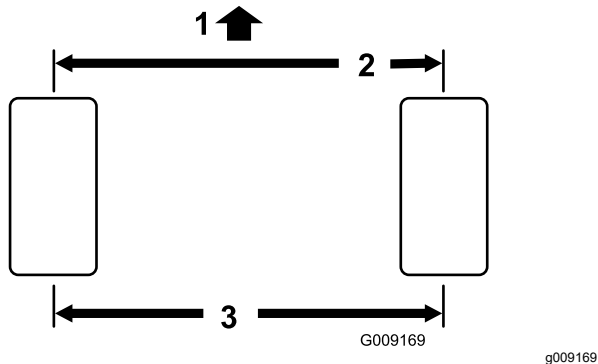


図 72

1. トラクションユニットの前部
2. タイヤの後ろでの測定よりも 3 mm 小さい
3. 中心線から中心線までの距離

2. 調整は、両側のタイロッドのボールジョイントからコッターピンとナットを外して行う [図 73](#)。

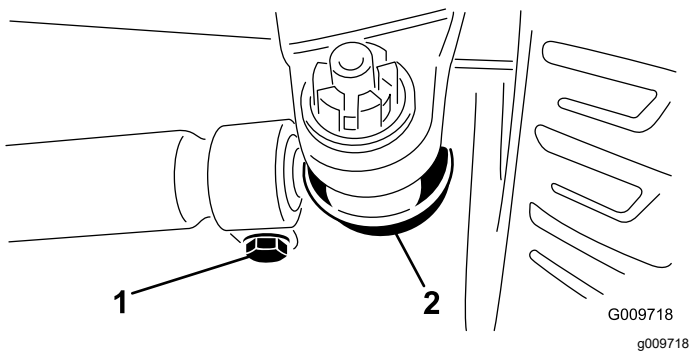


図 73

1. タイロッドクランプ
2. タイロッドのボールジョイント

3. アクスルケースサポートからタイロッドのボールジョイントを外す。
4. タイロッド両側のクランプをゆるめる [図 73](#)。
5. 外したボールジョイントを内側または外側に1回転させる。

# 冷却システムの整備

## エンジンの冷却システムの整備

整備間隔: 使用することまたは毎日

エンジン部、オイルクーラ、ラジエターは毎日清掃してください。汚れが激しければより頻繁な清掃が必要です。

1. 後部スクリーンのラッチを外してスクリーンを開く(図 74)。

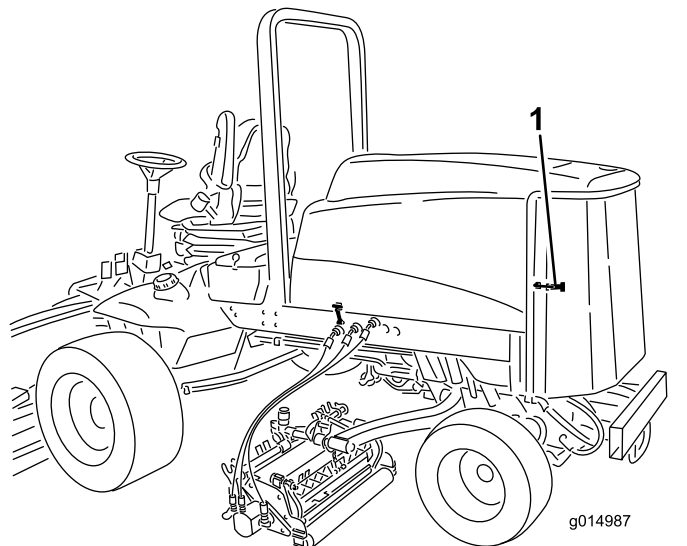


図 74

1. 後スクリーンのラッチ

2. スクリーンを丁寧に清掃する。

**注** 蝶番のピンを抜くとスクリーンを外すことができます。

3. オイルクーラとラジエターの両方の裏表(図 75)を圧縮空気で丁寧に清掃する。前側から清掃を始め、車体後方に向けてごみを吹き飛ばす。その後、今度は後ろ側から前側に向かって吹きつけて清掃する。この作業を数回繰り返してごみやほこりを十分に落とす。

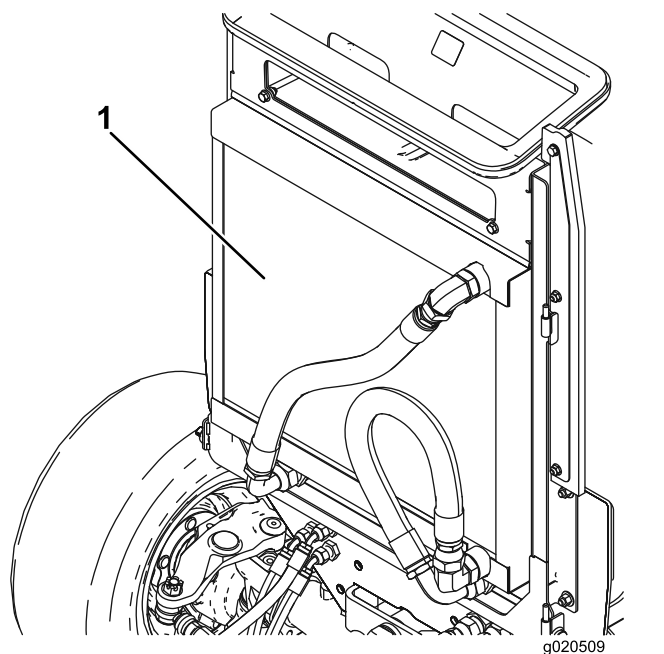


図 75

1. オイルクーラ/ラジエター

**重要** オイルクーラ/ラジエター部を水で清掃すると、さびが発生したり、各部の破損が早く進む恐れがあり、ほこりが固くこびりつくので避けてください。

4. 後部スクリーンを閉じてラッチを掛ける。

# ブレーキの整備

## ブレーキの調整

ブレーキペダルの遊びが 13 mm 以上となったり、ブレーキの効きが悪いと感じられるようになったら、調整を行ってください。遊びとは、ブレーキペダルを踏み込んでから抵抗を感じるまでのペダルの行きしろを言います。

1. 左右のペダルが独立に動けるように、ブレーキペダルのロックピンを外す。
2. 行きしろを小さくするにはブレーキを締める
  - A. ブレーキケーブル 図 76 の端にある前ナットをゆるめる。

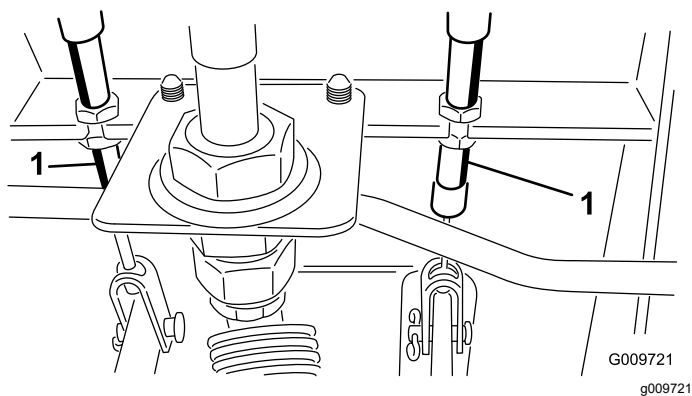


図 76

1. ブレーキケーブル

- B. 後ナットを締めてケーブルを後方に移動させてブレーキペダルの遊びが 0-13 mm なるようにする。

**注** ペダルを踏んでいない時にブレーキにテンションがかかっていないことを確認してください。

- C. 調整ができれば前ナットを締める。

# ベルトの整備

## オルタネータベルトの整備

**整備間隔:** 100 運転時間ごと

オアウターネータのベルト 図 77 は 100 運転時間ごとに点検します。

1. プーリとプーリとの中間部を 45 N 約 4.5 kg の力で押した時に、10 mm 程度のたわみがあれば適正です。
2. たわみが 10 mm でない場合には、オルタネータ取り付けボルトをゆるめる 図 77。

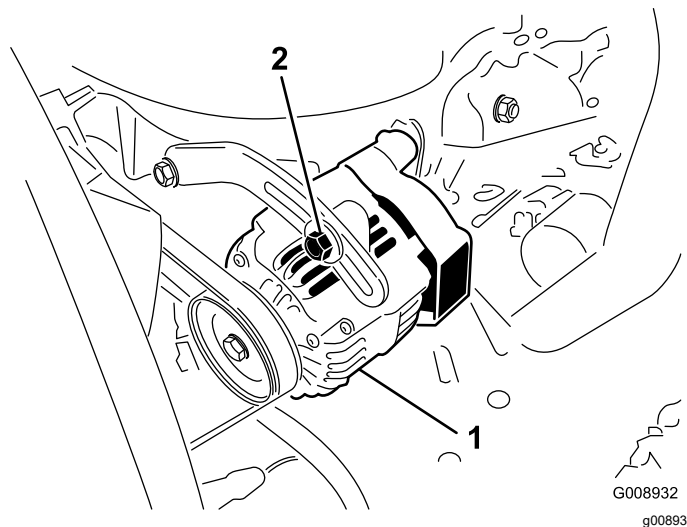


図 77

1. オルタネータ
2. 取り付けボルト

3. オルタネータベルトの張りを調整し、ボルトを締め付ける。
4. ベルトのたわみが適切に調整されたことを確認する。

# 油圧系統の整備

## 油圧オイルの交換

整備間隔: 800運転時間ごと

通常は 800 運転時間ごとにオイルを交換します。オイルが汚染されてしまった場合は油圧系統全体を洗浄する必要がありますので、Toro 代理店にご連絡ください。汚染されたオイルは乳液状になったり黒ずんだ色になったりします。

1. エンジンを止め、フードを開ける。
2. 油圧オイルタンクの底部からケースリターンラインを外し、流れ出すオイルを大型の容器に受ける。
3. オイルが全部流れ出たらラインを元通りに接続する。
4. 油圧オイルタンクに約 28.4 リットルの油圧オイルを入れる **油圧オイルの量を点検する (ページ 31)**を参照。

**重要** 指定された銘柄のオイル以外は使用しないでください。他のオイルを使用するとシステムを損傷する可能性があります。

5. タンクにキャップを取り付ける。
6. エンジンを始動し、全部の油圧装置を操作して内部にオイルを行き渡らせる。
7. また、オイル漏れがないか点検して、エンジンを停止する。
8. 油量を点検し、足りなければディップスティックの FULL マークまで補給する。

注 タンクに入れすぎないように注意してください。

## 油圧フィルタの交換

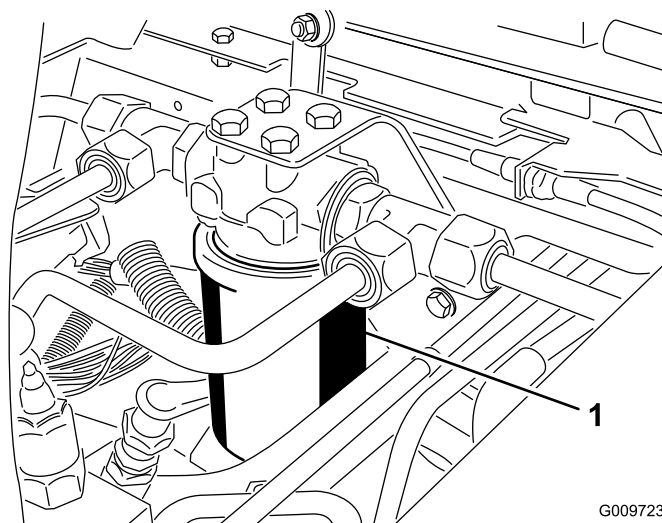
整備間隔: 使用開始後最初の 200 時間  
800運転時間ごと

油圧オイルのフィルタ2個は、最初の 200 運転時間で交換します。通常の使用条件では、その後 800 運転時間ごとにフィルタを交換します。

フィルタはToro 純正品を使用してください カuttingユニット用後 P/N 94-2621、チャージ用前 P/N 75-1310

**重要** 純正品以外のフィルタを使用すると関連機器の保証が適用されなくなる場合があります。

1. 平らな場所に駐車し、Cuttingユニットを下降させ、エンジンを停止させ、駐車ブレーキを掛けてキーを抜き取る。
2. フィルタ容器の周辺をウェスできれいにぬぐう。
3. フィルタ **図 78**と **図 79**の取り付け部周辺をきれいにふき、下に廃油受けを用意し、フィルタを外す。
4. 新しいフィルタのガスケットに薄くオイルを塗布し中にオイルを入れる。

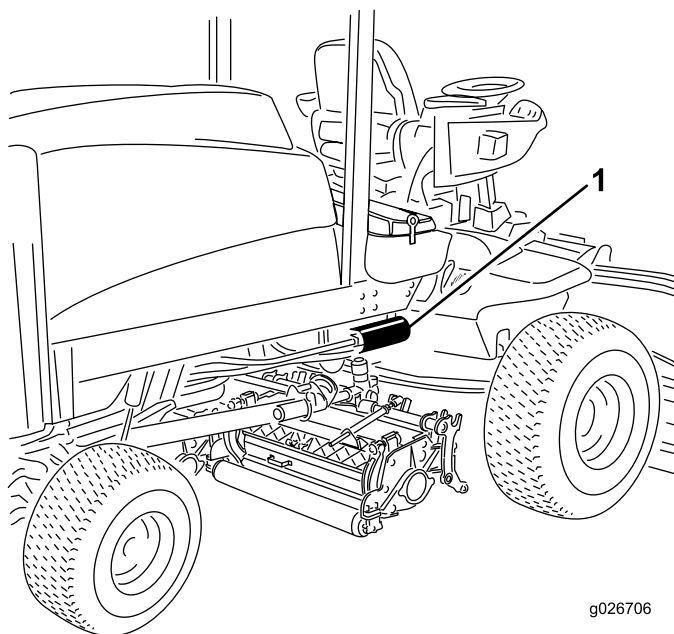


G009723

g009723

図 78

1. 油圧フィルタ



g026706

g026706

図 79

1. 油圧フィルタ

5. 取り付け部が汚れていないのを確認する。
6. ガスケットがフィルタヘッドに当たるまで手で回して取り付け、そこから更に1/2回転増し締めする。
7. エンジンを始動して2分間運転し、システム内のエアをパージする。
8. エンジンを停止させ、オイル漏れがないか点検する。

## 油圧ラインとホースの点検

整備間隔: 使用するときまたは毎日

油圧ライン油圧ホースにオイル漏れ、ねじれ、支持部のゆるみ、磨耗、フィッティングのゆるみ、風雨や薬品による劣化などが無いが毎日点検してください。異常を発見したら必ず運転を行う前に修理してください。

### ▲ 警告

高圧で噴出する作動油は皮膚を貫通し、身体に重大な損傷を引き起こす。

- 油圧を掛ける前に、油圧ラインやホースに傷や変形がないか接続部が確実に締まっているかを確認する。
- 油圧のピンホールリークやノズルからは作動油が高圧で噴出しているので、絶対に手などを近づけない。
- リークの点検には新聞紙やボール紙を使う。
- 油圧関係の整備を行う時は、内部の圧力を確実に解放する。
- 万一、油圧オイルが体内に入ったら、直ちに専門医の治療を受けてください。

## カッティングユニットの保守

### カッティングユニットのバックラップ

#### ▲ 警告

バックラップ中にリールに触れると大けがをする。

- リールその他の可動部に手指、足、衣類等を近づけないよう注意すること。
- エンジンが動いている間は、止まったリールを絶対に手や足で回そうとしないこと。

注 バックラップの時は、前ユニット、後ユニットがそれぞれ共に回転します。

1. 平らな場所に駐車し、カッティングユニットを下降させ、エンジンを停止して、駐車ブレーキを掛け、PTOスイッチをOFF位置にする。
2. ラッチを外してフードを開ける。
3. 各カッティングユニットのリールと下刃をバックラップ用に設定するカッティングユニットのオペレーターズマニュアルを参照。
4. バックラップレバーで、前のカッティングユニット又は後ろのカッティングユニット、あるいは両方を選択する [図 80](#)。
5. エンジンを始動し、アイドル回転にセットする。

#### ▲ 危険

バックラップ中にエンジン速度を変えるとリールが停止することがある。

- バックラップ中は絶対にエンジン速度を変えないこと。
- バックラップは、必ずエンジンアイドリング速度で行う。

#### ▲ 危険

作動中のカッティングユニットに触れると非常に危険である。

人身事故防止のため、カッティングユニットから十分離れてから次の手順に進むこと。

6. 刈り込み速度リミッタを「刈り込み」位置にセットし、PTOスイッチをONにする。上昇スイッチを押すと、バックラップが開始される。
7. 長い柄のブラシを使ってラッピングコンパウンドを塗布しながらラッピングを続ける。

注 どんな場合でも短い柄のブラシは使用しないこと。

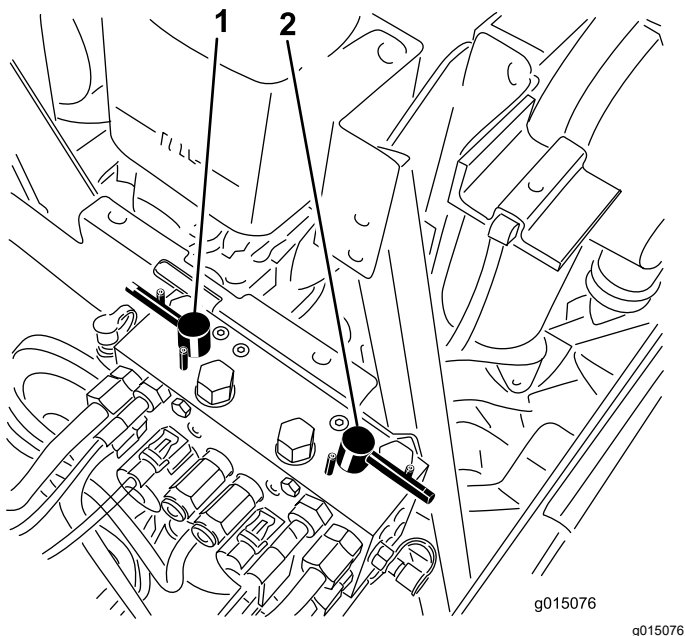


図 80

1. 前側バックラップレバー      2. 後側バックラップレバー

8. リールの回転が止まってしまったり、回転が一定しない場合には、スロットル速度を少し上げて安定させる。
9. バックラップ中にカッティングユニットに調整を行う場合には、まず昇降スイッチの後部を押してリールの回転を止め、PTOスイッチをOFF位置にセットし、エンジンを停止させてから調整作業に取り掛かる。調整が終わったら4-8を行う。
10. バックラップするユニット全部に上記手順を行う。
11. 終了したら、バックラップレバーを通常位置Fに戻し、フードを下ろし、カッティングユニットについているラッピングコンパウンドをていねいに洗い落とす。必要に応じてリールとベッドナイフの刃合わせを行う。リール回転速度コントロールを、希望の速度位置にセットする。

**重要** バックラップ・スイッチをOFFに戻さない  
と、カッティングユニットを上昇させることができ  
ません。

**注** さらに詳しい説明が、Toro リール/ロータリー  
モアのための研磨マニュアルForm No. 80-300  
SLに掲載されています。

**注** バックラップが終わったら、ベッドナイフの前端  
に軽くヤスリ掛けを行うとさらに切れ味が向上し  
ます。これによりベッドナイフ前端に形成された  
バリを取り除きます。このとき刃先を削らないよ  
うに注意してください。

# 保管

## エンジンの整備

1. エンジンオイルを抜き取り、ドレンプラグをはめる。
2. オイルフィルタを外して捨てる。新しいオイルフィルタを取り付ける。
3. エンジンに推奨モーターオイルを入れる。
4. エンジンを始動し約 2 分間回転させる。
5. エンジンを止める。
6. 新しいきれいな燃料を使って燃料タンクを洗浄する。
7. 燃料関係のフィッティングを確実に締め付ける。
8. エアクリーナをきれいに清掃する。
9. エアクリーナの吸気口とエンジンの排気口を防水テープでふさぐ。
10. 冷却水エチレングリコール不凍液と水との 50/50 混合液の量を点検し、凍結を考慮して必要に応じて補給する。

## トラクションユニットの整備

1. トラクションユニット、カッティングユニット、エンジンをていねいに洗浄する。
2. タイヤ空気圧を点検する [タイヤ空気圧を点検する \(ページ 32\)](#)を参照。
3. ボルトナット類にゆるみながいか点検し、必要な締め付けを行う。
4. グリス注入部やピボット部全部をグリスアップする。余分のグリスやオイルはふき取る。
5. 塗装のはがれている部分に軽く磨きをかけ、タッチアップする。金属部の変形を修理する。
6. バッテリーとケーブルに以下の作業を行う
  - A. バッテリー端子からケーブルを外す。
  - B. バッテリー本体、端子、ケーブル端部を重曹水とブラシで洗浄する。
  - C. 腐食防止のために両方の端子部にワセリン Grafo 112X: P/N 505-47を薄く塗る。
  - D. 電極板の劣化を防止するため、60日ごとに24時間かけてゆっくりと充電する。

メモ

## 米国外のディストリビューター一覧表

ディストリビューター輸入販売代理店	国	電話番号	ディストリビューター輸入販売代理店	国	電話番号
Agrolanc Kft	ハンガリー	36 27 539 640	Maquiver S.A.	コロンビア	57 1 236 4079
Asian American Industrial (AAI)	香港	852 2497 7804	Maruyama Mfg. Co. Inc.	日本	81 3 3252 2285
B-Ray Corporation	大韓民国	82 32 551 2076	Mountfield a.s.	チェコ共和国	420 255 704 220
Brisa Goods LLC	メキシコ	1 210 495 2417	Mountfield a.s.	スロバキア	420 255 704 220
Casco Sales Company	プエルトリコ	787 788 8383	Munditol S.A.	アルゼンチン	54 11 4 821 9999
Ceres S.A.	コスタリカ	506 239 1138	Norma Garden	ロシア	7 495 411 61 20
CSSC Turf Equipment (pvt) Ltd.	スリランカ	94 11 2746100	Oslinger Turf Equipment SA	エクアドル	593 4 239 6970
Cyril Johnston & Co.	北アイルランド	44 2890 813 121	Oy Hako Ground and Garden Ab	フィンランド	358 987 00733
Cyril Johnston & Co.	アイルランド共和国	44 2890 813 121	Parkland Products Ltd.	ニュージーランド	64 3 34 93760
Fat Dragon	中華人民共和国	886 10 80841322	Perfetto	ポーランド	48 61 8 208 416
Femco S.A.	グアテマラ	502 442 3277	Pratoverde SRL.	イタリア	39 049 9128 128
FIVEMANS New-Tech Co., Ltd	中華人民共和国	86-10-6381 6136	Prochaska & Cie	オーストリア	43 1 278 5100
ForGarder OU	エストニア	372 384 6060	RT Cohen 2004 Ltd.	イスラエル	972 986 17979
ゴルフ場用品株式会社	日本	81 726 325 861	Riversa	スペイン	34 9 52 83 7500
Geomechaniki of Athens	ギリシャ	30 10 935 0054	Lely Turfcare	デンマーク	45 66 109 200
Golf international Turizm	トルコ	90 216 336 5993	Lely (U.K.) Limited	英国	44 1480 226 800
Hako Ground and Garden	スウェーデン	46 35 10 0000	Solvert S.A.S.	フランス	33 1 30 81 77 00
Hako Ground and Garden	ノルウェー	47 22 90 7760	Spyros Stavrinides Limited	キプロス	357 22 434131
Hayter Limited (U.K.)	英国	44 1279 723 444	Surge Systems India Limited	インド	91 1 292299901
Hydroturf Int. Co Dubai	アラブ首長国連合	97 14 347 9479	T-Markt Logistics Ltd.	ハンガリー	36 26 525 500
Hydroturf Egypt LLC	エジプト	202 519 4308	Toro Australia	オーストラリア	61 3 9580 7355
Irrimac	ポルトガル	351 21 238 8260	トロ・ヨーロッパNV	ベルギー	32 14 562 960
Irrigation Products Int'l Pvt Ltd.	インド	0091 44 2449 4387	Valtech	モロッコ	212 5 3766 3636
Jean Heybroek b.v.	オランダ	31 30 639 4611	Victus Emak	ポーランド	48 61 823 8369

### 欧州におけるプライバシー保護に関するお知らせ

トロが収集する情報について

トロ・ワランティエ・カンパニートロは、あなたのプライバシーを尊重します。この製品について保証要求が出された場合や、製品のリコールが行われた場合にあなたに連絡することができるように、トロと直接、またはトロの代理店を通じて、あなたの個人情報の一部をトロに提供していただくようお願いいたします。

トロの製品保証システムは、米国内に設置されたサーバーに情報を保存するため、個人情報の保護についてあなたの国とまったく同じ内容の法律が適用されるとは限りません。

あなたがご自分の個人情報を提供なさることにより、あなたは、その情報がこの「お知らせ」に記載された内容に従って処理されることに同意したことになります。

トロによる情報の利用

トロでは、製品保証のための処理ならびに製品にリコールが発生した場合など、あなたに連絡をすることが必要になった場合のために、あなたの個人情報を利用します。また、トロが上記の業務を遂行するために必要となる活動のために、弊社の提携会社、代理店などのビジネスパートナーに情報を開示する場合があります。弊社があなたの個人情報を他社に販売することはありません。ただし、法の定めによって政府や規制当局からこれらの情報の開示を求められた場合には、かかる法規制に従い、また弊社ならびに他のユーザー様を保護する目的のために情報開示を行う権利を留保します。

あなたの個人情報の保管について

トロでは、情報収集の当初の目的を遂行するのに必要な期間にわたって、また法に照らして必要な期間法律によって保存期間が決められている場合などにわたって情報の保管を行います。

弊社はあなたの個人情報の流出を防ぎます

トロは、あなたの個人情報の保護のために妥当な措置を講ずることをお約束します。また、情報が常に最新の状態に維持されるよう必要な手段を講じます。

あなたの個人情報やその訂正のためのアクセス

登録されているご自分の情報をご覧になりたい場合には、以下にご連絡ください [legal@toro.com](mailto:legal@toro.com)。

### オーストラリアにおける消費者保護法について

オーストラリアのお客様には、梱包内部に資料を同梱しているほか、弊社代理店にても法律に関する資料をご用意しております。



## トロの品質保証

### 年間品質保証

#### 保証条件および保証製品

Toro 社およびその関連会社であるToro ワランティー社は、両社の合意に基づき、Toro 社の製品「製品」と呼びますの材質上または製造上の欠陥に対して、2年間または1500運転時間のうちいずれか早く到達した時点までの品質保証を共同で実施いたします。この保証はエアレータを除くすべての製品に適用されますエアレータに関する保証については該当製品の保証書をご覧ください。この品質保証の対象となった場合には、弊社は無料で「製品」の修理を行います。この無償修理には、診断、作業工賃、部品代、運賃が含まれます。保証は「製品」が納品された時点から有効となります。  
\*アワーメータを装備している機器に対して適用します。

#### 保証請求の手続き

保証修理が必要だと思われる場合には、「製品」を納入した弊社代理店 ディストリビュータ又はディーラー に対して、お客様から連絡して頂くことが必要です。連絡先がわからなかったり、保証内容や条件について疑問がある場合には、本社に直接お問い合わせください。

Toro Commercial Products Service Department  
Toro Warranty Company  
8111 Lyndale Avenue South  
Bloomington, MN 55420-1196

952-888-8801 または 800-952-2740  
E-mail: commercial.warranty@toro.com

#### オーナーの責任

「製品」のオーナーはオペレーターズマニュアルに記載された整備や調整を実行する責任があります。これらの保守を怠った場合には、保証が受けられないことがあります。

#### 保証の対象とならない場合

保証期間内であっても、すべての故障や不具合が保証の対象となるわけではありません。以下に挙げるものは、この保証の対象とはなりません

- Toroの純正交換部品以外の部品や Toro 以外のアクセサリ類を搭載して使用したことが原因で発生した故障や不具合。これらの製品については、別途製品保証が適用される場合があります。
- 推奨される整備や調整を行わなかったことが原因で生じた故障や不具合。オペレーターズマニュアルに記載されている弊社の推奨保守手順に従った適切な整備が行われていない場合。
- 運転上の過失、無謀運転など「製品」を著しく過酷な条件で使用したことが原因で生じた故障や不具合。
- 通常の使用に伴って磨耗消耗する部品類。但しその部品に欠陥があった場合には保証の対象となります。通常の使用に伴って磨耗消耗する部品類とは、プレーキパッドおよびライニング、クラッチライニング、ブレード、リール、ローラおよびベアリングシールドタイプ、グリス注入タイプ共、ベッドナイフ、タイン、点火プラグ、キャストホイール、ベアリング、タイヤ、フィルタ、ベルトなどを言い、その他、液剤散布用の部品としてダイヤフラム、ノズル、チェックバルブなどが含まれます。
- 外的な要因によって生じた損害。外的な要因とは、天候、格納条件、汚染、弊社が認めていない燃料、冷却液や潤滑剤、添加剤、肥料、水、薬剤の使用などが含まれます。
- エンジンのための適正な燃料ガソリン、軽油、バイオディーゼルなどを使用しなかったり、品質基準から外れた燃料を使用したために発生した不具合。

#### 米国とカナダ以外のお客様へ

米国またはカナダから輸出された製品の保証についてのお問い合わせは、お買いあげのToro社販売代理店ディストリビュータまたはディーラーへおたずねください。代理店の保証内容にご満足いただけない場合は輸入元にご相談ください。

- 通常の使用にともなう音、振動、磨耗、損耗および劣化。
- 通常の使用に伴う「汚れや傷」とは、運転席のシート、機体の塗装、ステッカー類、窓などに発生する汚れや傷を含みます。

#### 部品

定期整備に必要な部品類「部品」は、その部品の交換時期が到来するまで保証されます。この保証によって交換された部品は製品の当初保証期間中、保証の対象となり、取り外された製品は弊社の所有となります。部品やアセンブリを交換するか修理するか判断は弊社が行います。場合により、弊社は再製造部品による修理を行います。

#### ディープサイクルバッテリーおよびリチウムイオンバッテリーの保証

ディープサイクルバッテリーやリチウムイオンバッテリーは、その寿命中に放出することのできるエネルギーの総量kWhが決まっています。一方、バッテリーそのものの寿命は、使用方法、充電方法、保守方法により大きく変わります。バッテリーを使用するにつれて、完全充電してから次に完全充電が必要になるまでの使用可能時間は徐々に短くなってゆきます。このような通常の損耗を原因とするバッテリーの交換は、オーナーの責任範囲です。本製品の保証期間中に、上記のような通常損耗によってオーナーの負担によるバッテリー交換の必要性がでてくることは十分に考えられます。注リチウムイオンバッテリーについてリチウムイオンバッテリーには、その部品の性質上、使用開始後 3-5 年についてのみ保証が適用される部品があり、その保証は期間割保証補償額減方式となります。さらに詳しい情報については、オペレーターズマニュアルをご覧ください。

#### 保守整備に掛かる費用はオーナーが負担するものとします

エンジンのチューンナップ、潤滑、洗浄、磨き上げ、フィルタや冷却液の交換、推奨定期整備の実施などは「製品」の維持に必要な作業であり、これらに関わる費用はオーナーが負担します。

#### その他

上記によって弊社代理店が行う無償修理が本保証のすべてとなります。

両社は、本製品の使用に伴って発生する間接的偶発的損害、例えば代替機材に要した費用、故障中の修理関連費用や装置不使用中に伴う損失などについて何らの責も負うものではありません。両社の保証責任は上記の交換または修理に限らせていただきます。その他については、排気ガス関係の保証を除き、何らの明示的な保証もお約束するものではありません。商品性や用途適性についての黙示的内容についての保証も、本保証の有効期間中のみに限って適用されます。

米国内では、間接的偶発的損害に対する免責を認めていない州があります。また黙示的な保証内容に対する有効期限の設定を認めていない州があります。従って、上記の内容が当てはまらない場合があります。この保証により、お客様は一定の法的権利を付与されますが、国または地域によっては、お客様に上記以外の法的権利が存在する場合があります。

#### エンジン関係の保証について

米国においては環境保護局EPAやカリフォルニア州法CARBで定められたエンジンの排ガス規制および排ガス規制保証があり、これらは本保証とは別個に適用されます。くわしくはエンジンメーカーのマニュアルをご参照ください。上に規定した期限は、排ガス浄化システムの保証には適用されません。くわしくは、製品に同梱またはエンジンメーカーからの書類に同梱されている、エンジンの排ガス浄化システムの保証についての説明をご覧ください。



**Count on it.**