



Count on it.

操作员手册

Reelmaster® 7000-D 4 轮驱动主机

型号 03781—序列号 400400001 及以上



此产品符合欧盟所有相关指令。详情请参阅另外提供的、特定产品的合格证明 DOC 单页。

如果该发动机的消火花消声器定义见第 4442 条工作不正常或发动机没有进行防火方面的隔离、装备或维护根据《加利福尼亚州公共资源条例》California Public Resource Code 第 4442 条或第 4443 条规定在任何森林、灌木丛或草皮覆盖区域使用和操作该发动机均属违法。

随附的发动机用户手册介绍了美国环境保护局 EPA 和加州排放管制法中有关排放系统、维护和保修的信息。更换产品可通过发动机制造商订购。

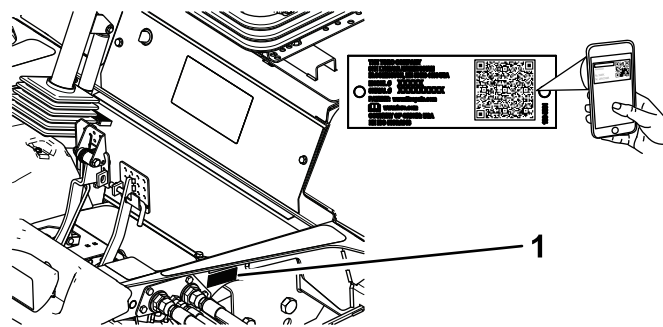


图 1

g233760

1. 型号和序列号位置

型号 _____
序列号 _____

本手册旨在确定潜在危险并列出安全警告标志图 2 所标示的安全信息该标志表明了在不遵循建议的预防措施进行作业时可能造成的严重伤害或死亡事故。



图 2

g000502

1. 安全警告标志

本手册使用两个词语来突出信息。**重要事项**唤起人们对特殊机械信息的注意而**注意**则强调值得特别关注的一般信息。

内容

安全	4
一般安全	4
发动机排放认证	4
安全和指示标签	4
组装	9
1 调整支撑滚筒	10
2 更换符合 CE 标准的警告标贴。	10
3 安装符合 CE 标准的机罩门锁	10
4 安装滚刀组	11
5 调节草坪补偿弹簧	14
6 使用滚刀组支架	15
7 润滑机器	15
8 检查油位	16
9 使用调刀尺	16
产品概述	17
控制装置	17
规格	22
主机规格	22
附件/配件	22
操作	23
操作前安全	23
油箱加油	23
检查液压系统	23
检查机油油位	23

警告

加利福尼亚州 第65号提案中警告称

柴油发动机排出的废气及其部分组分含有加利福尼亚州已知的能致癌、致出生缺陷或损害生殖系统的化学物质。

加利福尼亚州认为电池接柱、接头以及相关配件含铅或铅混合物、化合物会引发癌症和造成生殖损害。用后请务必洗手。

使用此产品可能导致接触加利福尼亚州已知的能致癌、致出生缺陷或损害生殖系统的化学物质。

介绍

本机器是一款驾乘式、滚刀刀片草坪剪草机需由商业应用领域雇用的专业操作员进行操作。本机器主要为了在保养得很好的公园、高尔夫球场、运动场及商业用地草坪上进行剪草作业而设计并不是为了用于切割灌木、修剪公路两边的草及其他植物也不是为了农业用途。

请仔细阅读本手册了解如何正确操作及维护您的产品避免人身伤害和产品损坏。正确并安全地操作本产品是您的责任。

重要事项 为获得最大的安全、最佳的性能和最正确的操作必须仔细阅读并完全了解本《操作员手册》的内容。不遵守这些操作说明或不接受适当的培训可能导致人身伤害。如需有关安全操作方法的更多信息包括安全提示和培训材料请访问 www.Toro.com。

您可通过访问 www.Toro.com 直接联系 Toro 获取产品安全和操作培训材料、附件信息查找代理商或注册产品。

当您需要关于维修保养 Toro 真品零件或其他方面的信息时请联系授权服务经销商或 Toro 客户服务中心并准备好有关您的产品的型号和序列号等资料。图 1 显示了产品右侧主机架上型号和序列号的位置。将型号、序列号写在提供的空白处。

重要事项 您可以使用移动设备扫描序列号牌上的二维码如配备以查阅保修、零售及其他产品信息。

检查冷却系统.....	24	滚刀组安全.....	48
检查轮胎气压.....	25	倒磨滚刀组.....	48
操作中安全.....	25	存放.....	49
启动发动机.....	26	准备主机.....	49
关闭发动机.....	26	准备发动机.....	49
调节提升臂平衡压力.....	26		
调节提升臂转向位置.....	27		
折叠翻车保护杆.....	27		
检查联锁开关.....	28		
操作后安全.....	28		
推动或拖曳机器.....	28		
搬运机器.....	29		
找到栓系点.....	29		
找到千斤顶支撑点.....	29		
操作特性.....	29		
操作提示.....	30		
维护.....	31		
推荐使用的维护计划.....	31		
日常维护检查表.....	32		
维护前程序.....	33		
维护前安全.....	33		
取下机罩.....	33		
润滑.....	34		
润滑轴承和轴套.....	34		
发动机维护.....	35		
发动机安全.....	35		
维护空气滤清器.....	35		
维护机油和滤清器.....	36		
调节油门.....	37		
燃油系统维护.....	37		
排干油箱.....	37		
检查燃油管线和接头.....	37		
维护水分离器.....	38		
清洁油箱进油管滤网.....	38		
电气系统维护.....	38		
电气系统安全.....	38		
充电和连接电池.....	38		
维护电池.....	39		
检查保险丝.....	39		
动力系统维护.....	40		
检查车轮螺母的扭矩.....	40		
检查行星轮驱动系统是否存在轴向游隙.....	40		
检查行星齿轮传动润滑油.....	41		
更换行星齿轮传动油.....	41		
检查后轴的油位.....	42		
更换后轴的油.....	43		
检查后轴齿轮箱的润滑剂.....	43		
将牵引驱动装置调至空档.....	43		
检查后轮前束.....	43		
冷却系统维护.....	44		
冷却系统安全.....	44		
维修发动机冷却系统.....	44		
刹车系统维护.....	45		
调节刹车.....	45		
皮带维护.....	46		
维护交流发电机皮带.....	46		
液压系统维护.....	46		
液压系统安全.....	46		
检查液压油油位.....	46		
更换液压油.....	47		
更换液压油过滤器.....	47		
检查液压管线和软管.....	48		
滚刀组维护.....	48		

安全

本机器的设计符合或超出 EN ISO 5395:2013 当贴有相应标贴和安装零件时和 ANSI B71.4-2017 规范。

一般安全

本产品可能切断手脚并抛掷物体。请始终遵循所有安全说明避免严重的人身伤害。

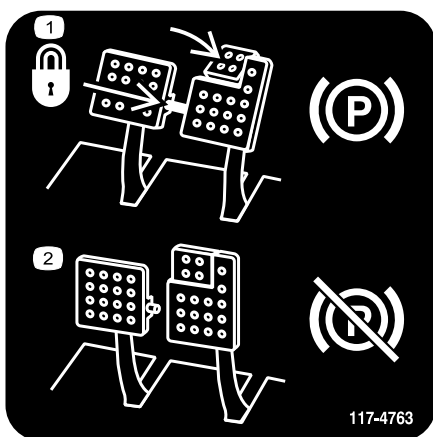
将本产品用于指定用途以外的其他目的可能会对您和旁观者造成危害。

- 在启动发动机之前请首先阅读并理解本 *操作员手册* 的内容。
- 操作机器时应全神贯注。不要从事任何引起分心的活动否则可能会造成人身伤害或财产损失。
- 切勿将手脚放在机器的活动组件附近。

安全和指示标签



任何潜在危险区附近均贴有操作员清晰可见的安全标贴和说明。更换受损或丢失的标贴。



117-4763

decal117-4763

1. 要接合驻车刹车请使用锁定销固定刹车踏板踩下驻车刹车踏板并接合脚尖踏板。
2. 要分离驻车刹车请先分离锁定销然后再松开踏板。



93-6680

decal93-6680

- 请仅在所有防护装置和其他安全装置到位且可在机器上正常工作的情况下才操作机器。
- 始终保持任何排放口通畅。让旁观者和宠物与机器保持安全距离。
- 让儿童远离操作区。切勿让儿童操作机器。
- 维修、加油或清理机器堵塞时请停止机器并关闭发动机。

不当使用或维护本机器可能导致人身伤害。若要减少潜在伤害请遵循这些安全说明并始终注意安全警告标志即“小心”、“警告”或“危险”等个人安全指示。不遵循这些说明可能导致人身伤害甚至死亡事故。

您可以在本 *操作员手册* 的各个部分找到所需的其他相关安全信息。

发动机排放认证

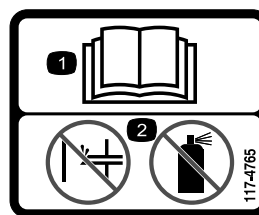
本机器中的发动机符合欧盟第 3A 阶段排放标准。



93-6686

decal93-6686

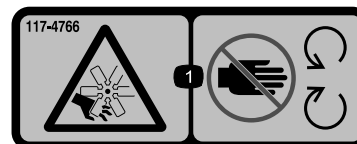
1. 液压油
2. 阅读 *操作员手册*。



117-4765

decal117-4765

1. 请阅读 *操作员手册*。
2. 不要使用启动辅助装置。



117-4766

decal117-4766

1. 切割/截肢危险风扇 — 远离活动件。

CALIFORNIA SPARK ARRESTER WARNING

Operation of this equipment may create sparks that can start fires around dry vegetation. A spark arrester may be required. The operator should contact local fire agencies for laws or regulations relating to fire prevention requirements. 117-2718

117-2718

decal117-2718



106-6755

decal106-6755

- | | |
|----------------------------|---------------------------|
| 1. 发动机冷却液带压。 | 3. 警告——切勿触摸高温表面。 |
| 2. 爆炸危险——阅读 <i>操作员手册</i> 。 | 4. 警告——请阅读 <i>操作员手册</i> 。 |



98-4387

decal98-4387

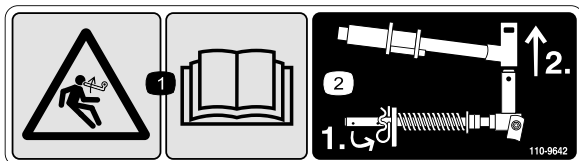
1. 警告 — 请佩戴听力保护用具。



93-6688

decal93-6688

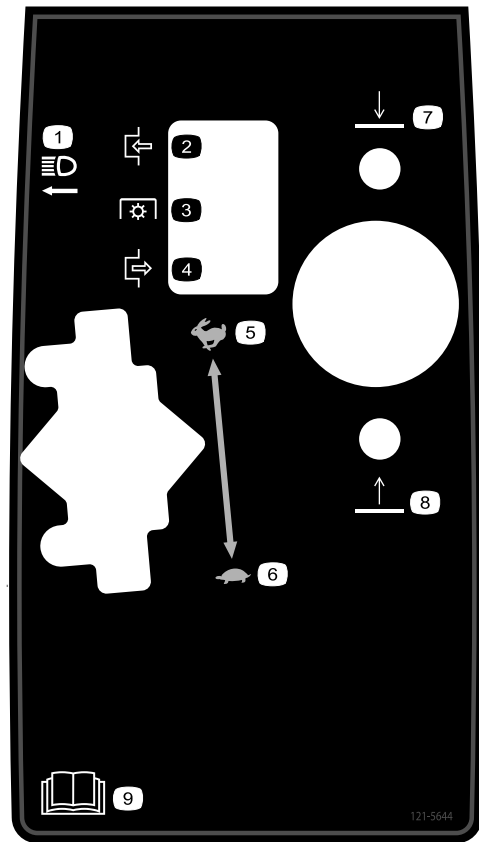
- | | |
|------------------------------------|-----------------------------|
| 1. 警告 — 请在进行维护前阅读 <i>《操作员手册》</i> 。 | 2. 手脚切削危险 — 关闭发动机等待所有活动件停止。 |
|------------------------------------|-----------------------------|



110-9642

decal110-9642

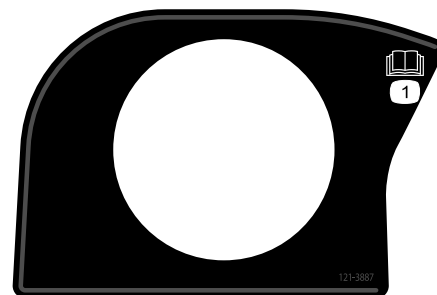
- | |
|-------------------------------|
| 1. 储能危险 — 阅读 <i>操作员手册</i> |
| 2. 将开口销移至最靠近杆支架的孔上然后拆下提升臂和枢轴。 |



121-5644

decal121-5644

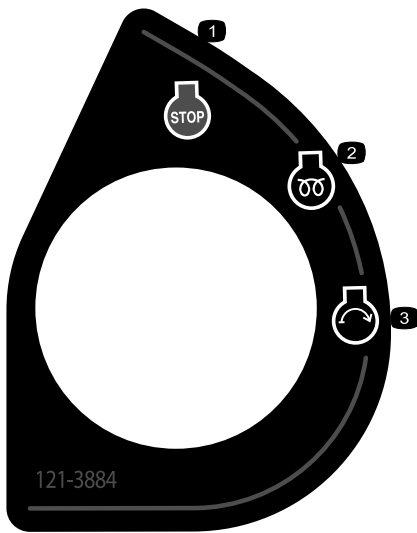
- | | |
|---------|-----------------------|
| 1. 灯具开关 | 6. 慢速 |
| 2. 接合 | 7. 降刀 |
| 3. 动力输出 | 8. 提刀 |
| 4. 分离 | 9. 请阅读 <i>操作员手册</i> 。 |
| 5. 快速 | |



121-3887

decal121-3887

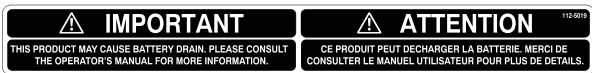
1. 请阅读 *操作员手册*。



121-3884

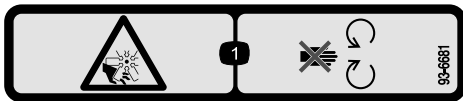
decal121-3884

1. 发动机 — 停止
2. 发动机 — 预热
3. 发动机 — 启动



112-5019

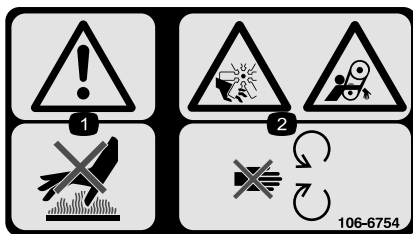
decal112-5019



93-6681

decal93-6681

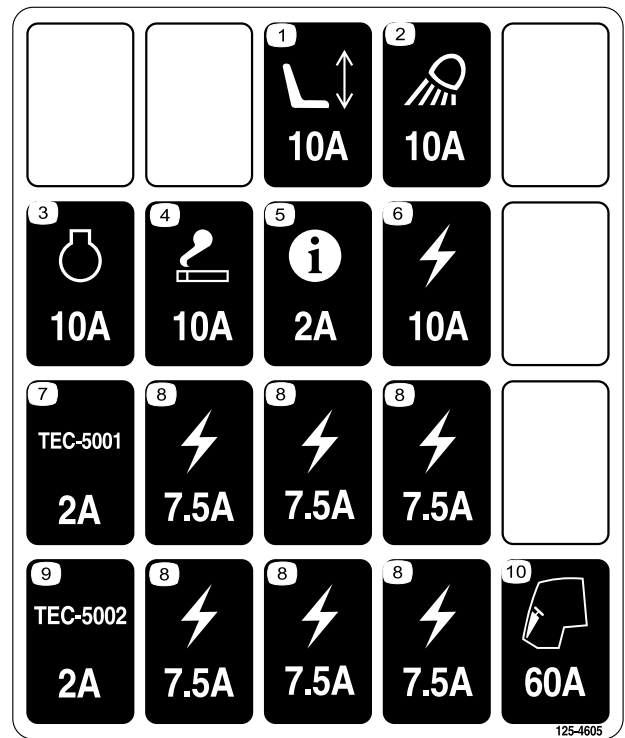
1. 切割/截肢危险 — 远离活动件。



106-6754

decal106-6754

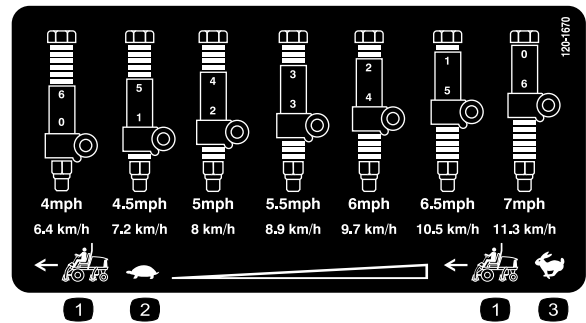
1. 警告——切勿触摸高温表面。
2. 切割/截肢危险、风扇和缠绕危险皮带——远离活动件。



125-4605

decal125-4605

1. 电动座椅 10A
2. 工作灯 10A
3. 发动机 10A
4. 点烟器 10A
5. InfoCenter 信息中心 2A
6. 电源 10A
7. 控制器 2A
8. 电源 7.5A
9. 控制器 2A
10. 发动机预热 60A



120-1670

decal120-1670

1. 主机速度
2. 慢速
3. 快速

REELMASTER 7000 QUICK REFERENCE AID

CHECK/SERVICE (DAILY)

- ENGINE OIL LEVEL
- HYDRAULIC OIL FLUID LEVEL
- ENGINE COOLANT LEVEL
- FUEL - DIESEL ONLY
- FUEL/WATER SEPARATOR
- RADIATOR SCREEN
- AIR CLEANER
- BRAKE FUNCTION
- TIRE PRESSURE: 12-15 PSI/83-1,03 BAR
WHEEL NUT TORQUE: 93 FT/LB (127 N·m)

CHECK/SERVICE (SEE OPERATOR'S MANUAL)

- BATTERY
- BELTS (FAN, ALT.)
- PLANETARY GEAR DRIVE
- INTERLOCK SYSTEM
- REAR AXLE
- ENGINE OIL DRAIN
- GREASING

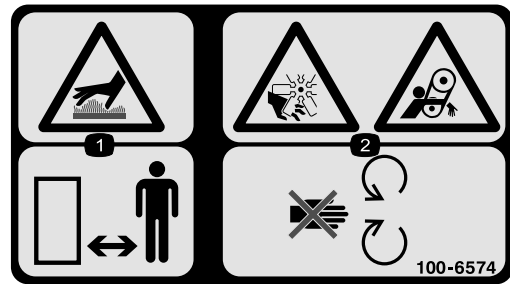
SPECIFICATIONS/CHANGE INTERVALS

SEE OPERATOR'S MANUAL FOR INITIAL CHANGES.	FLUID TYPE	CAPACITY	CHANGE INTERVAL		FILTER PART NO.
			FLUID	FILTER	
A ENGINE OIL	15W-40 CJ-4 03781	10 QUARTS	250 HOURS	250 HOURS	115-8527
	15W-40 CJ-4 03780	6 QUARTS			125-7025
B HYDRAULIC FLUID	ISO VG 46/68	8.25 GALLONS	800 HOURS	800 HOURS	75-1310
C HYDRAULIC FILTER			800 HOURS		94-2621
D HYDRAULIC BREATHER				800 HRS/YRLY	115-9793
E FUEL SYSTEM	> 32 F	NO. 2 DIESEL	800 HOURS	400 HOURS/ YEARLY	110-9049 03781
	< 32 F	NO. 1 DIESEL	DRAIN & FLUSH		125-2915 03780
F ENGINE COOLANT	50% WATER 50% ETHYL GLYCOL	9 QUARTS	DRAIN & FLUSH EVERY 2 YRS.		
G PRIMARY AIR FILTER				SEE SERVICE INDICATOR	108-3814
H SAFETY AIR FILTER				SEE OPERATOR'S MANUAL	108-3816
I REAR AXLE	85W-140	80 OUNCES	800 HOURS		110-4812 VEH
J PLANETARY DRIVE	85W-140	20 OUNCES	800 HOURS		

130-1651

decal130-1651

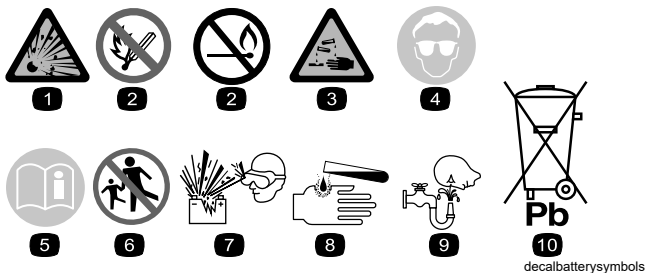
1. 阅读操作手册了解更多机器维护信息。



100-6574

decal100-6574

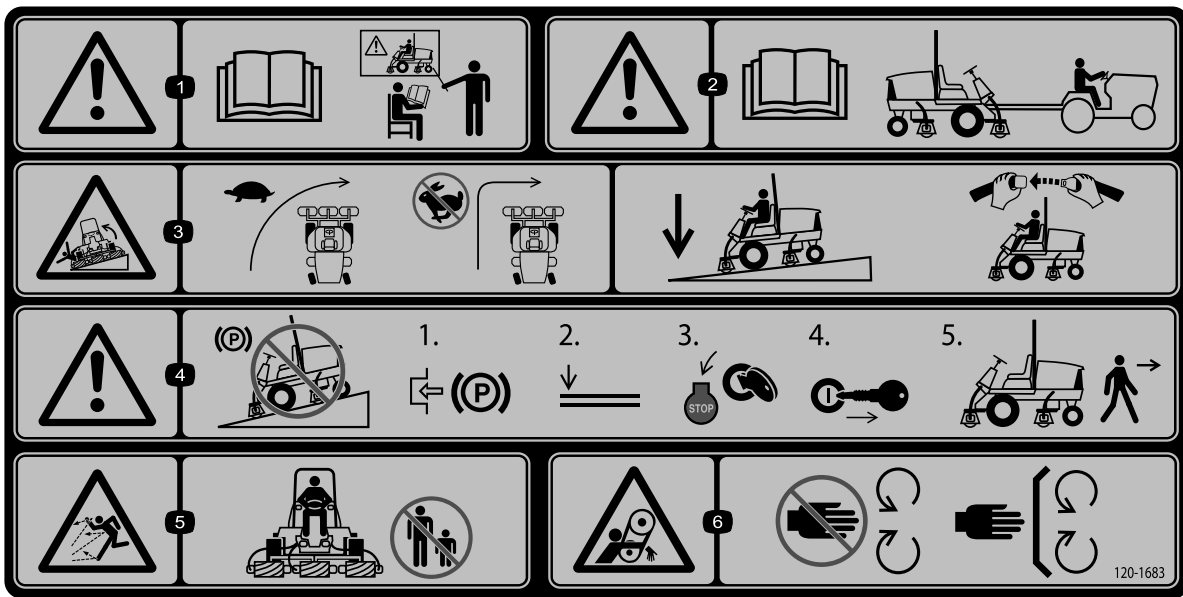
1. 高温表面危险——让旁观者远离。
2. 手切断危险——远离活动件。



电池符号

这些符号会部分或全部在电池上显示

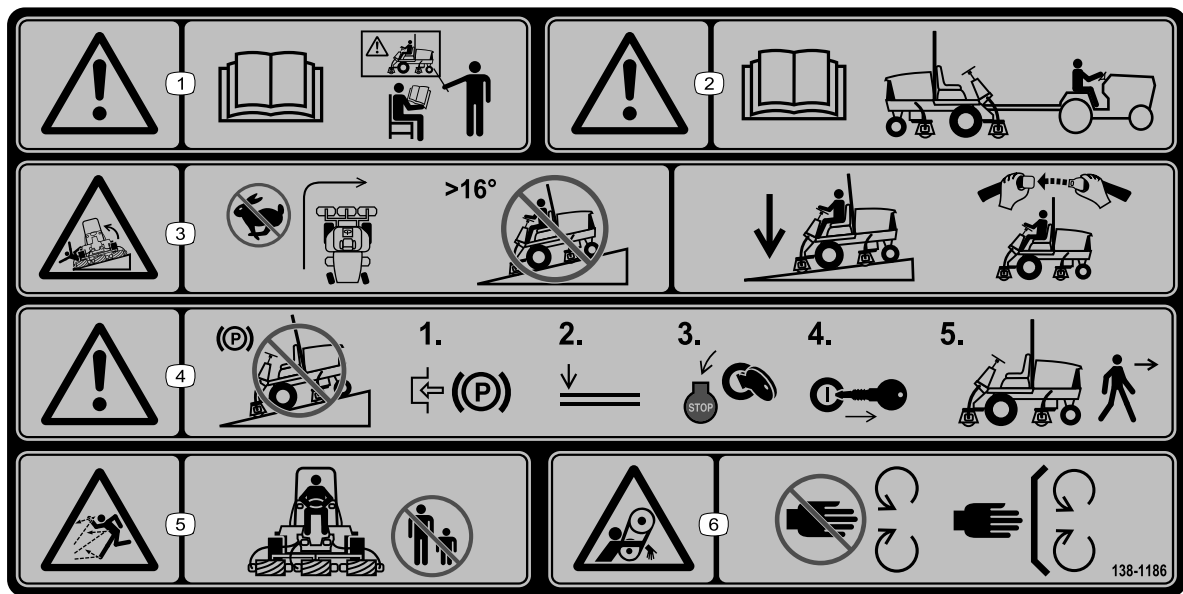
1. 爆炸危险
2. 不得靠近火、明火或烟雾。
3. 腐蚀性液体/化学药品灼伤危险
4. 应佩戴护目镜。
5. 阅读操作手册。
6. 让旁观者与电池保持安全距离。
7. 应佩戴护目镜爆炸气体可能导致失明及其他伤害。
8. 电池酸性物质可能导致失明或严重灼伤。
9. 立即用水冲洗眼镜并迅速就医。
10. 含有铅切勿随意丢弃



120-1683

decal120-1683

1. 警告——请参阅《操作员手册》所有操作员都应接受适用的培训后才能操作机器。
2. 警告——拖曳机器前请参阅《操作员手册》。
3. 倾翻危险——转向时缓慢驾驶快速行驶时切勿转向驶下斜坡时放下滚刀组使用防翻滚保护架并系好安全带。
4. 警告——切勿将机器停在斜坡上离开机器之前应锁定手刹放下滚刀组关闭发动机并拔下点火钥匙。
5. 抛物危险——让旁观者保持远离。
6. 输送带缠绕危险——远离活动件始终确保所有保护装置和挡板就位。



138-1186

decal138-1186

根据 CE 标准应替换零件号为 120-1683 的警告标贴

注意 本机器符合静态横向和纵向测试中的行业标准稳定性测试贴标上指示有最大推荐斜率。请参阅操作员手册中在斜坡上操作机器的说明以及机器的正常运行条件以确定机器是否可在当天的现场条件下进行操作。地形的变化可能导致机器坡度操作的变化。如果可能在斜坡上操作机器时应始终让滚刀组放低到地面上。在斜坡上操作机器时升起滚刀组可能导致机器不稳。

1. 警告 — 阅读《操作员手册》在经过培训之前切勿操作本机器。
2. 警告 — 拖曳机器前请阅读《操作员手册》。
3. 翻车危险——不要高速转向切勿在大于 16° 的斜坡上驾驶。
4. 驶下斜坡时放下滚刀组使用防翻滚保护架并系好安全带。
5. 警告 — 切勿将机器停在斜坡上离开机器之前应锁定手刹放下滚刀组关闭发动机并拔下点火钥匙。
6. 抛物危险 — 请让旁观人员与机器保持安全距离。
7. 输送带缠绕危险——远离活动件始终确保所有保护装置和挡板就位。

组装

散装零件

使用下表进行核对确保所有零件已装运。

程序	说明	数量	用途
1	不需要零件	—	调整支撑滚筒。
2	警告标贴	1	更换符合 CE 标准的标贴。
3	机罩门锁支架 铆钉 螺丝 ¼ x 2 英寸 扁平垫圈 ¼ 英寸 锁紧螺母 ¼ 英寸	1 2 1 2 1	安装符合欧洲 CE 标准的机罩门锁。
4	前软管导向架右 前软管导向架左	1 1	安装滚刀组。
5	不需要零件	—	调节草坪补偿弹簧。
6	滚刀组支架	1	使用滚刀组支架。
7	不需要零件	—	润滑机器。
8	不需要零件	—	检查后轴润滑油、液压油及机油的油位。
9	调刀尺	1	使用调刀尺调节滚刀组。

媒介和其他零件

说明	数量	用途
操作员手册	1	请在操作机器前阅读本手册。
发动机用户手册	1	请在操作发动机前阅读本手册。
合格证明	1	本文件表明符合 CE 标准。

注意 请根据正常操作位置确定机器的左右侧。

1

调整支撑滚筒

不需要零件

程序

根据主机上安装的滚刀组的宽度按以下方式调整支撑滚筒
将机器停放在水平地面上接合手刹关闭发动机然后拔下钥匙。

- 如果使用 69cm 滚刀组请将滚筒安装在支撑组件槽的上安装孔中图 3。
- 如果使用 81cm 滚刀组请将滚筒安装在支撑组件槽的下安装孔中图 3。

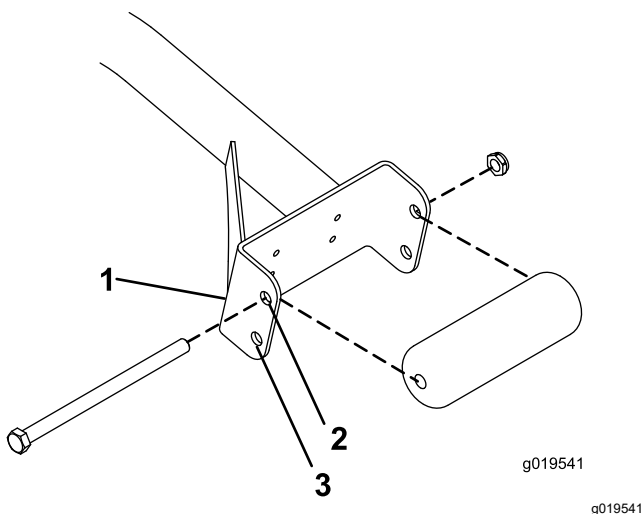


图 3

1. 支撑组件槽
2. 使用此孔安装 69cm 滚刀组。
3. 使用此孔安装 81cm 滚刀组。

2

更换符合 CE 标准的警告标贴。

此程序中需要的物件

1	警告标贴
---	------

程序

对于要求符合 CE 标准的机器请把零件号为 138-1186 的警告标贴贴在零件号为 120-1683 的标准警告标贴上。

3

安装符合 CE 标准的机罩门锁

此程序中需要的物件

1	机罩门锁支架
2	铆钉
1	螺丝 1/4 x 2 英寸
2	扁平垫圈 1/4 英寸
1	锁紧螺母 1/4 英寸

程序

1. 从机罩门锁支架上打开机罩门锁图 4。

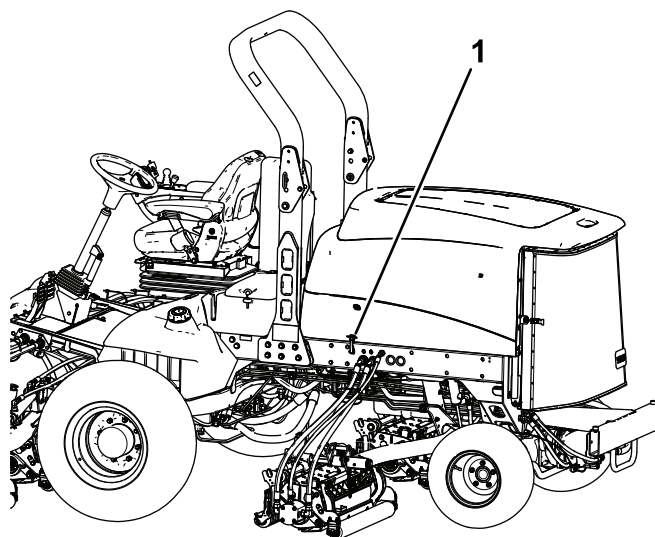


图 4

1. 机罩门锁

2. 卸下将机罩门锁支架固定至机罩的 2 个铆钉 (图 5)。

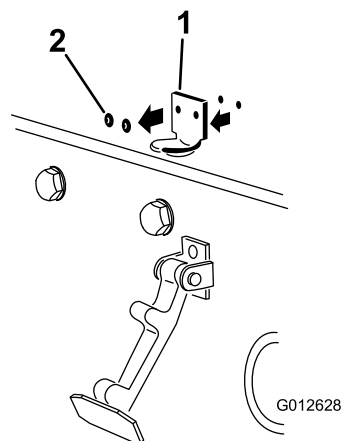


图 5

1. 机罩门锁支架
2. 铆钉

3. 从机罩上卸下机罩门锁支架。
4. 对准安装孔的同时将 CE 锁定支架和机罩门锁支架放到机罩上。

注意 锁定支架必须紧贴机罩 (图 5)。
不要从锁定支架臂卸下螺栓和螺母总成。

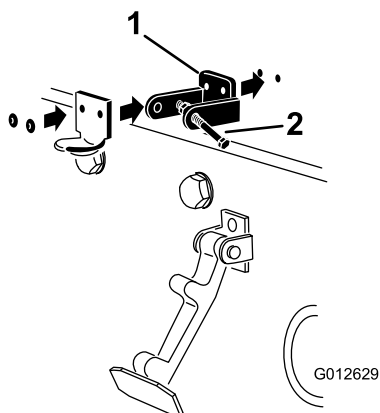


图 6

1. CE 锁定支架
2. 螺栓和螺母总成

5. 将垫圈与机罩内的孔对齐。
6. 用铆钉将支架和垫圈铆定到机罩 (图 6)。
7. 将门锁挂到机罩门锁支架上 (图 7)。

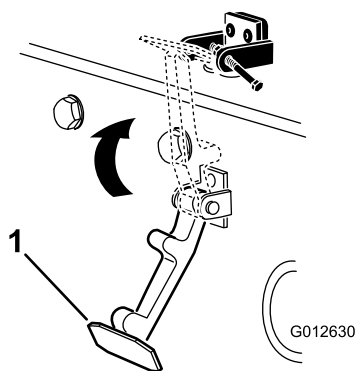


图 7

1. 机罩门锁

8. 将螺栓拧入机罩门锁支架的另一个臂直至将门锁锁定到位 (图 8)。

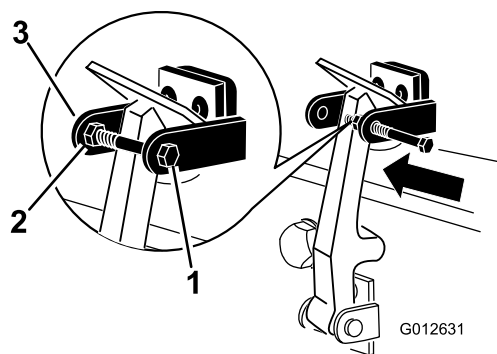


图 8

1. 螺栓
2. 螺母
3. 机罩门锁支架臂

9. 牢固拧紧螺栓但不要拧紧螺母。

4

安装滚刀组

此程序中需要的物件

1	前软管导向架右
1	前软管导向架左

程序

1. 从运输支架上卸下滚刀马达。
2. 拆下并丢弃运输支架。
3. 从包装箱中取出滚刀组。
4. 按照滚刀组 *操作员手册* 的说明组装并调节滚刀组。
5. 按照滚刀组图 9 *操作员手册* 的描述确保将配重块安装到滚刀组正确的一端上。

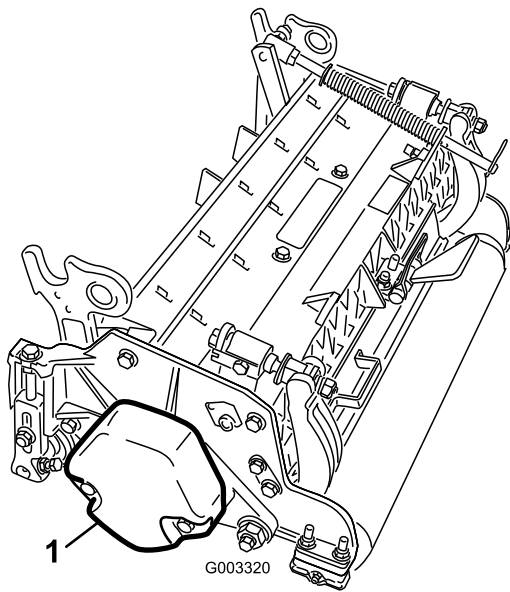


图 9

g003320

1. 配重块

6. 确保草坪补偿弹簧安装在每个滚刀组的滚刀驱动马达一侧。要改变弹簧的位置请执行以下步骤

A. 拆下把杆支架固定到滚刀组凸耳上的 2 个车身螺栓和螺母图 10。

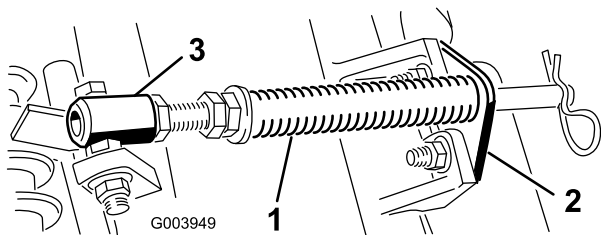


图 10

g003949

1. 草坪补偿弹簧
2. 杆支架

3. 弹簧管

B. 拆下将弹簧管栓固定到承载架凸耳图 10 上的凸缘螺母

C. 拆下组件。

D. 将弹簧管栓安装到承载架的另一个凸耳上并使用凸缘螺母固定。

注意 将螺栓头朝向凸耳外侧如图 11 所示。

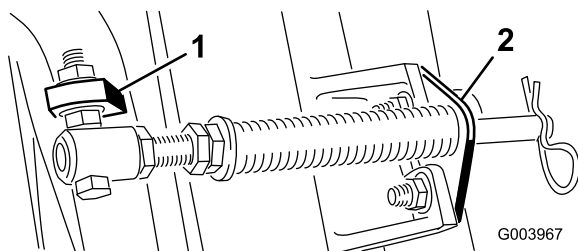


图 11

g003967

1. 另一侧承载架凸耳

2. 杆支架

E. 使用车身螺栓和螺母将杆支架固定到滚刀组凸耳上图 11。在滚刀组上当重新安装杆支架时将左侧软管导管安装到滚刀组凸耳的前面图 13。

重要事项 在 4 号滚刀组左前和 5 号滚刀组右前上用杆支架安装螺母将软管导向架安装到滚刀组凸耳的前面。软管导向架应偏向于中心滚刀组图 12 至图 14。

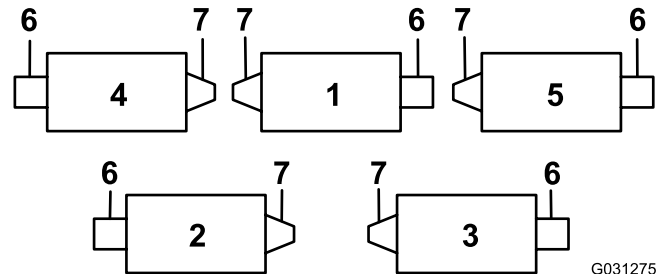


图 12

G031275
g031275

1. 滚刀组 1
2. 滚刀组 2
3. 滚刀组 3
4. 滚刀组 4

5. 滚刀组 5
6. 滚刀马达
7. 配重块

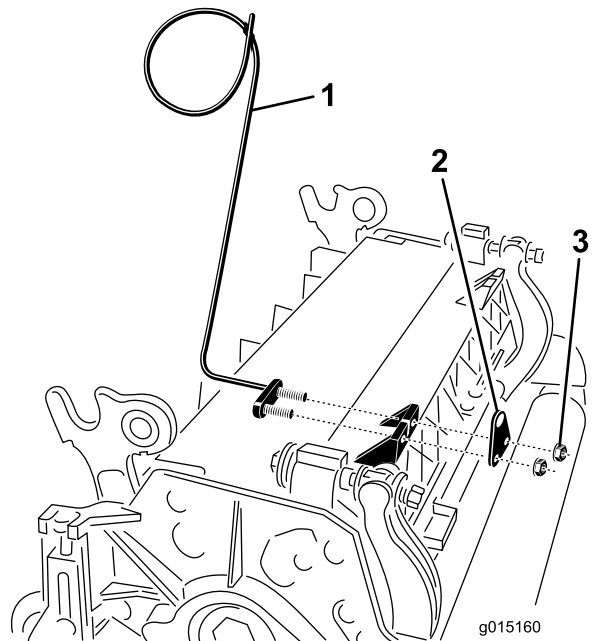


图 13

g015160

1. 软管导向架所示为左侧
2. 杆支架
3. 螺母

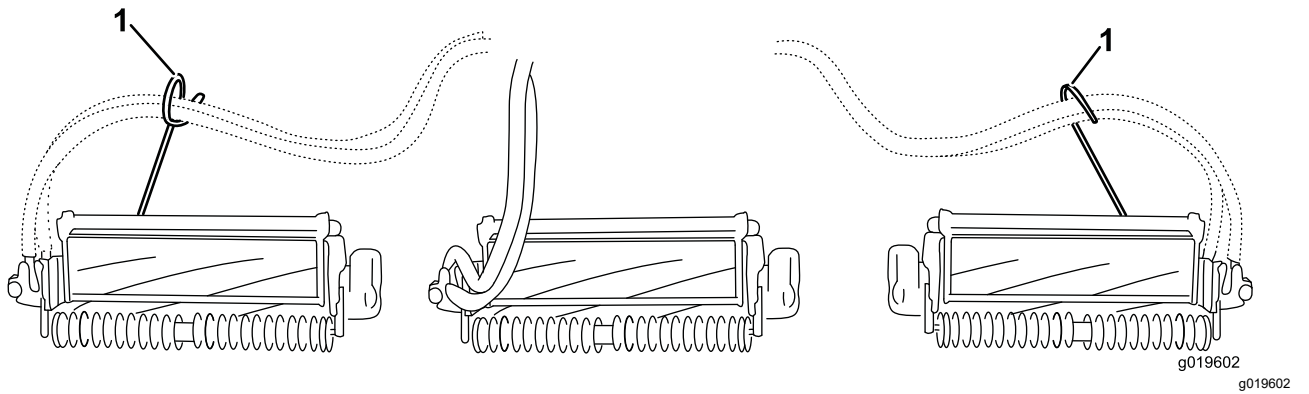


图 14

1. 软管导向架每个软管导向架均须偏向于中心滚刀组

注意 在安装或拆除滚刀组时确保将发卡销安装在杆支架旁边的弹簧杆孔内。否则必须将发卡销安装在杆端头的孔内。

7. 拆去后2号和3号滚刀组承载架上的2个枢轴垫片、六角螺丝和凸缘锁紧螺母图 15 增强后滚刀组的转向力度请参阅 图 12。

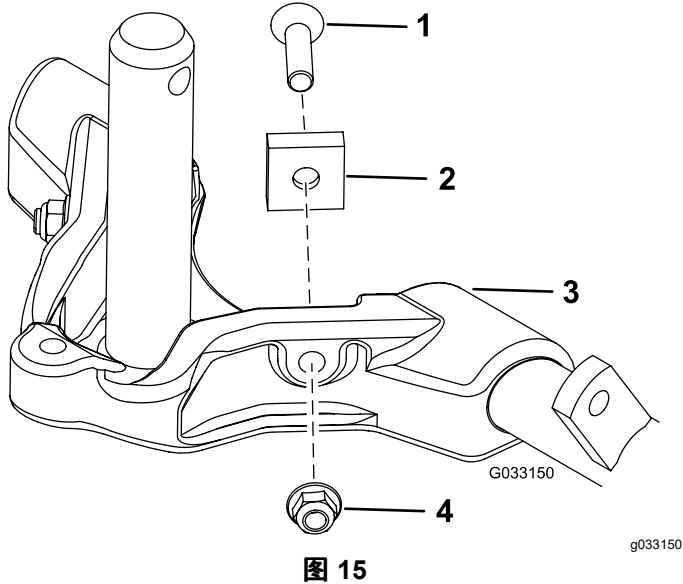


图 15

- | | |
|---------|-----------|
| 1. 六角螺丝 | 3. 承载架 |
| 2. 枢轴隔片 | 4. 凸缘锁紧螺母 |

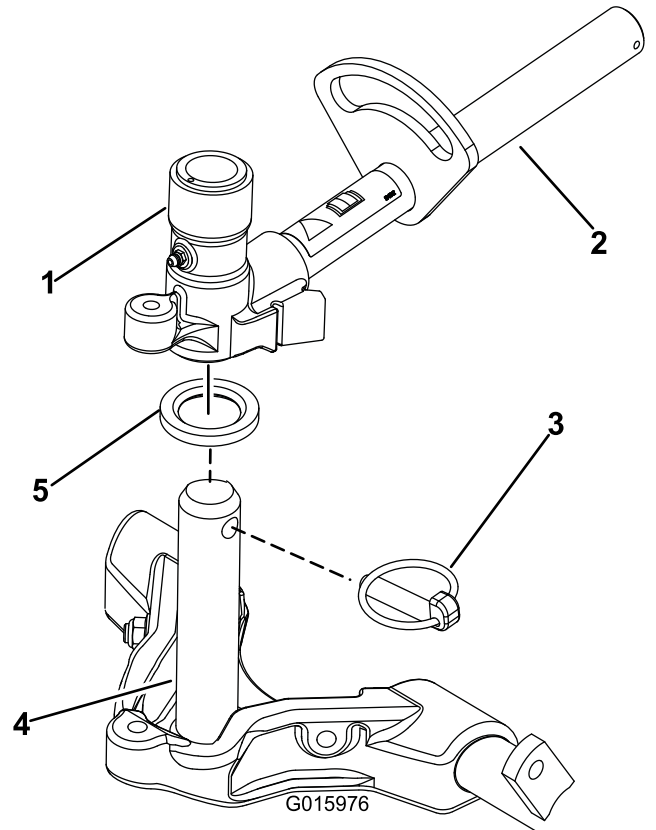


图 16

- | | |
|-----------|---------|
| 1. 提升臂轴轭 | 4. 承载架轴 |
| 2. 提升臂 | 5. 止推垫圈 |
| 3. Klik 销 | |

8. 完全降下所有的提升臂。
9. 在承载架轴上涂抹干净的润滑脂图 16。

10. 对于前滚刀组在将承载架轴向上插入提升臂轴轭的同时把滚刀组滑到提升臂下方图 16。
确保将止推垫圈放在承载架轴上。
11. 使用 Klik 销将承载架轴固定到提升臂轭图 16。
12. 要锁定固定滚刀组的转向用锁扣销 图 17 将轴轭固定到承载架上。

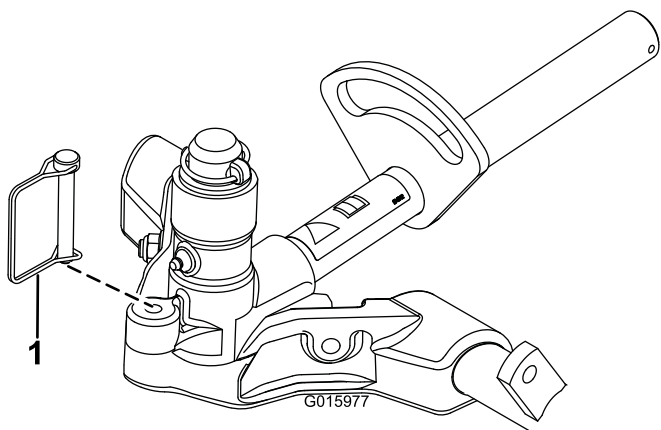


图 17

g015977

1. 锁扣销

注意 在山坡上剪草时使用固定转向。

13. 当剪草高度高于 19mm 时对后滚刀组执行以下步骤。

- A. 拆下将提升臂枢轴固定至提升臂的保险销和垫圈将提升臂枢轴滑出提升臂 (图 18)。

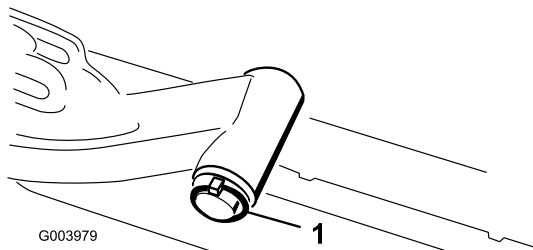


图 18

g003979

1. 提升臂枢轴保险销和垫圈

- B. 将提升臂枢插入承载架轴的上方 (图 16)。
C. 将提升臂轴插入提升臂用垫圈和保险销将其固定 (图 18)。

14. 使用保险销将提升臂链条固定到链条轴 (图 19)。

注意 使用滚刀组 *操作员手册* 所述的链条节数。

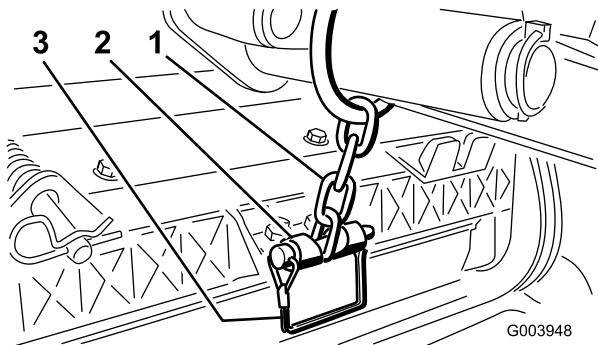


图 19

g003948

1. 提升臂链条
2. 链条架
3. 锁扣销

15. 在滚刀马达的花键轴上涂抹干净的润滑脂。

16. 为滚刀马达 O 形圈上油然后插入马达法兰。
17. 以顺时针旋转的方式安装马达让马达法兰与螺栓保持一定空隙 (图 20)。

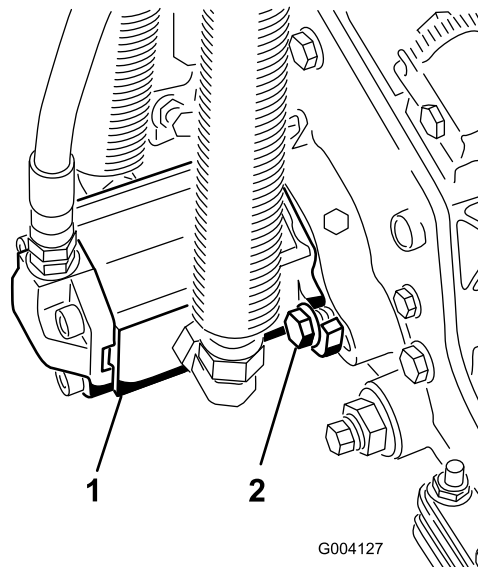


图 20

g004127

1. 滚刀驱动马达
2. 安装螺栓

18. 逆时针旋转马达直至法兰环绕住螺栓然后拧紧螺栓。

重要事项 确保滚刀马达软管不会扭曲、扭结或有被挤到的危险。

5

调节草坪补偿弹簧

不需要零件

程序

草坪补偿弹簧 (图 21) 可将重量从前滚筒转移至后滚筒。这有助于减少草坪的波动图形也称为波浪形或摆动形。

重要事项 在滚刀组安装到主机上调整弹簧时使之指向前方并降低到底板上。

1. 确保发卡销安装在弹簧杆的后孔内 (图 21)。

注意 在维修滚刀组时将发卡销移至草坪补偿弹簧旁边的弹簧杆孔。

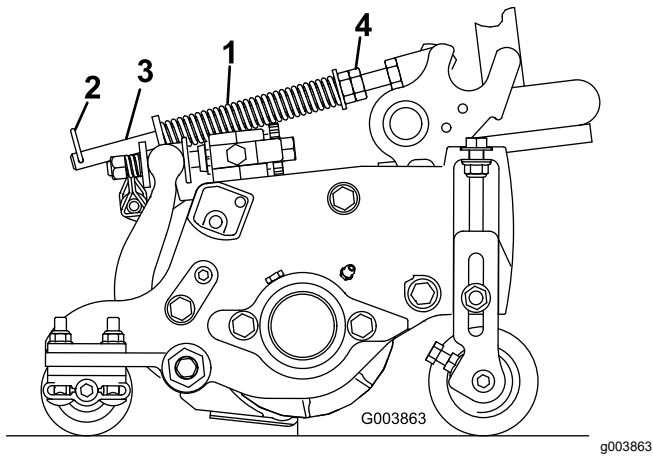


图 21

- 1. 草坪补偿弹簧
- 2. 发卡销
- 3. 弹簧杆
- 4. 六角螺母

- 2. 拧紧弹簧杆前端的六角螺母直至压缩后的弹簧长度为 159mm 请参阅图 21。

注意 在粗糙地面上操作时弹簧长度应减少 13mm。地形跟随能力会略有下降。

注意 如果您改变了剪草高度和剪草剧烈度设置则需要重新设定草坪补偿设置。

6

使用滚刀组支架

此程序中需要的物件

1	滚刀组支架
---	-------

程序

当您翻转滚刀组以露出底刀/滚刀时应支撑住滚刀组的后部确保底刀架调节螺丝后端的螺母不会接触工作表面图 22。

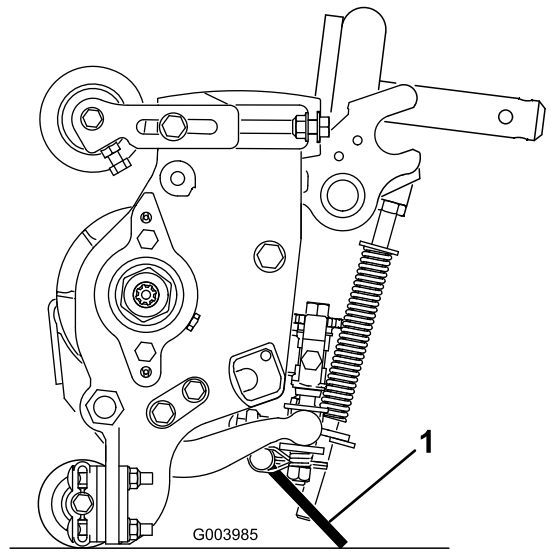


图 22

- 1. 滚刀组支架

使用锁扣销将支架固定到链条架图 23。

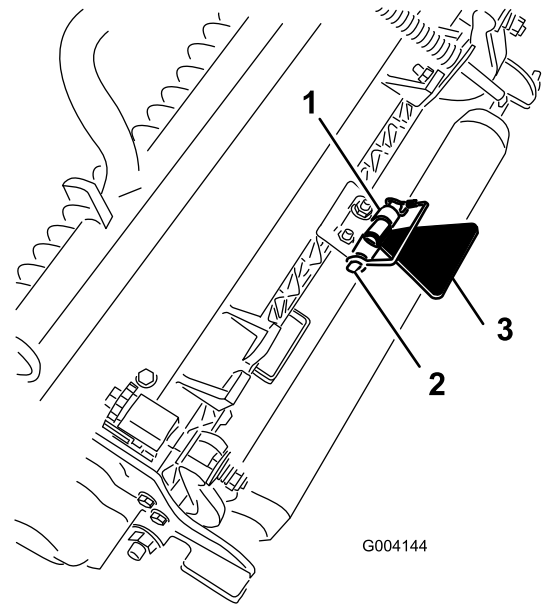


图 23

- 1. 链条架
- 2. 锁扣销
- 3. 滚刀组支架

7

润滑机器

不需要零件

程序

操作机器之前请涂抹润滑脂以确保适当的润滑。请参阅[润滑 \(页码 34\)](#)。未能正确润滑机器会导致关键零部件过早出现故障。

8

检查油位

不需要零件

程序

1. 首次启动发动机之前请先检查后轴润滑油的油位请参阅 [检查后轴的油位 \(页码 42\)](#)。
2. 首次启动发动机之前请先检查液压油的油位请参阅 [检查液压系统 \(页码 23\)](#)。
3. 首次启动发动机之前请先检查机油的油位请参阅 [检查机油油位 \(页码 23\)](#)。

9

使用调刀尺

此程序中需要的物件

1	调刀尺
---	-----

程序

使用调刀尺调节滚刀组。请参阅滚刀组[操作员手册](#)了解调节程序[图 24](#)。

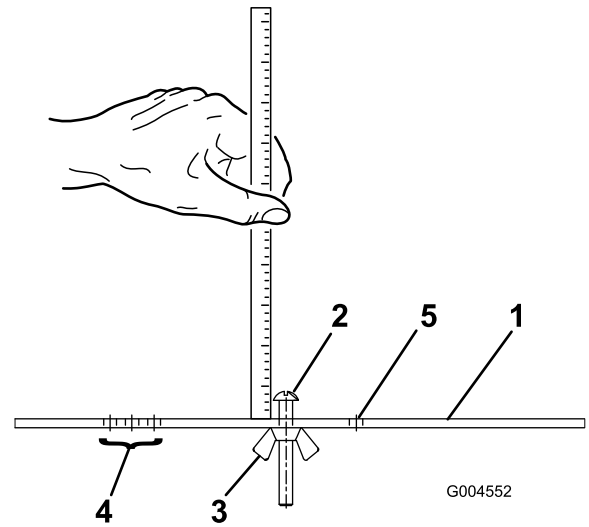


图 24

- | | |
|-----------|-----------------------|
| 1. 调刀尺 | 4. 用于设置疏草刀疏草高度 HOG 的孔 |
| 2. 高度调节螺丝 | 5. 未使用的孔 |
| 3. 螺母 | |

产品概述

控制装置

刹车踏板

2 个脚踏板图 25 分别操作独立的车轮制动器以协助转向并获得更好的爬坡牵引力。

踏板门锁

踏板门锁图 25 可将踏板连接到一起以接合驻车刹车。

驻车刹车踏板

要接合驻车刹车图 25 请使用踏板门锁将踏板连接到一起在接合脚尖踏板的同时向下推动右刹车踏板。要放开驻车刹车请踩下其中一个刹车踏板直至驻车刹车锁定装置缩回。

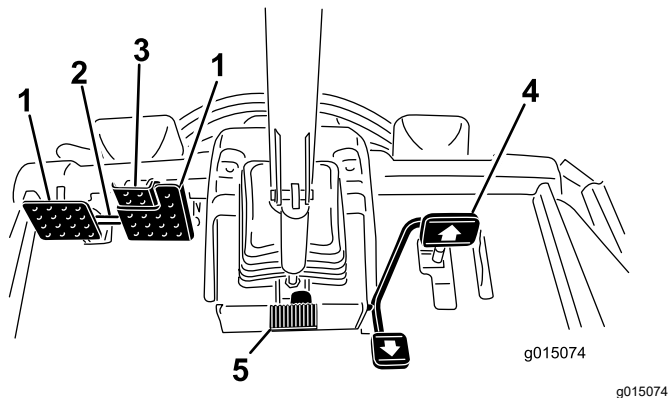


图 25

- | | |
|-----------|-----------|
| 1. 刹车踏板 | 4. 驱动踏板 |
| 2. 踏板门锁 | 5. 倾斜转向踏板 |
| 3. 驻车刹车踏板 | |

驱动踏板

驱动踏板(图 25)可控制前后操作。踩下踏板顶部前行踩下底部后退。地面行驶速度取决于踩落踏板的程度。要获得最大地面行驶速度应在油门处于快速位置时完全踩下踏板。

如果要停止机器应减轻加在驱动踏板上的压力让其恢复到中心位置。

倾斜转向踏板

如果需要将方向盘向您的方向倾斜请踩下脚踏板图 25 将转向塔朝向您自己拉至最舒适的位置然后释放踏板。

剪草限速器

当剪草限速器图 26 向上翻转时它将控制剪草速度并允许滚刀组接合。每个隔片可调节剪草速度 0.8km/h。螺栓顶部使用的隔片越多机器移动就越慢。如果要运送机器将剪草限速器和机器翻转回来就可以获得最大行驶速度。

限速器螺丝

调节螺丝图 26 以限制可以对驱动踏板施加的前进、后退力度从而限制行驶速度。

重要事项 在油泵达到全冲程之前限速器螺丝必须停止驱动踏板否则油泵可能受损。

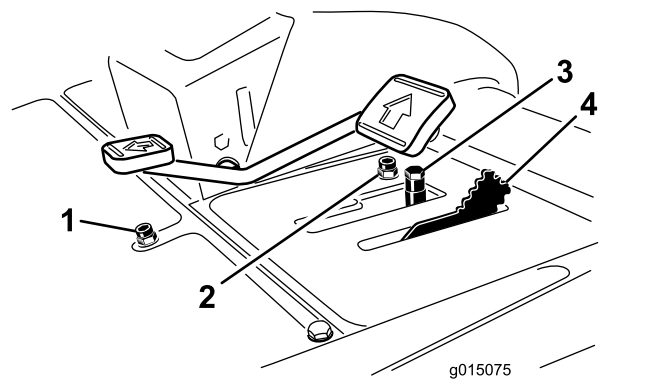


图 26

- | | |
|------------|----------|
| 1. 后退限速器螺丝 | 3. 垫片 |
| 2. 前进限速器螺丝 | 4. 剪草限速器 |

降下剪草/提升控制杆

当您在剪草模式下启用滚刀时此控制杆图 27 可提升和降下滚刀组还可以启动和停止滚刀。当剪草/行驶控制杆处于行驶位置时刀组无法降下。

点火钥匙开关

点火钥匙开关图 27 有 3 个位置 停止、运行/预热和启动。

InfoCenter 信息中心

InfoCenter 信息中心 LCD 显示屏可显示与机器有关的信息例如操作状态、各种诊断信息及其他信息图 27。

PTO 开关

PTO 开关图 27 有 2 个位置启动和停止。向前推 PTO 按钮接合滚刀组刀片。向后推 PTO 按钮分离滚刀组刀片。

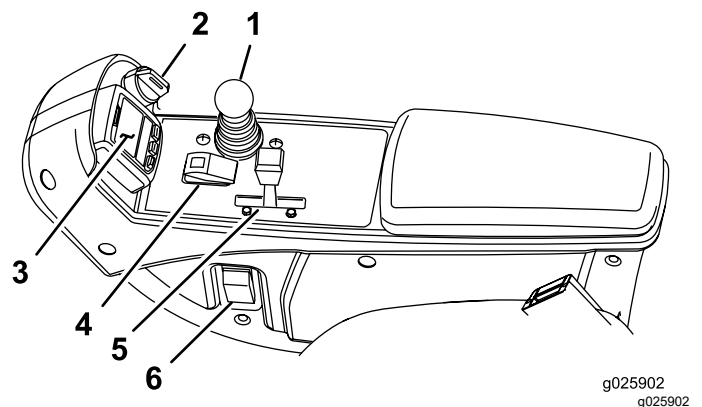


图 27

- | | |
|--------------------|------------|
| 1. 降下剪草/提升控制杆 | 4. PTO 开关 |
| 2. 点火钥匙开关 | 5. 发动机转速开关 |
| 3. InfoCenter 信息中心 | 6. 头灯开关 |

发动机转速开关

向前移动发动机转速开关图 27可提高发动机转速向后移动可降低发动机转速。

头灯开关

向下转动开关开启头灯图 27。

电源点

电源点图 28用于为可选的 12V 电气附件供电。

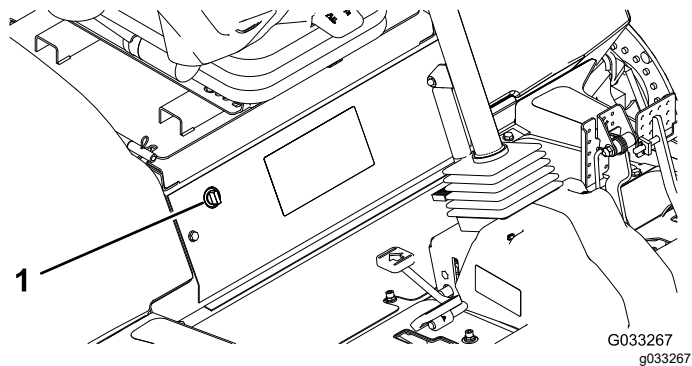


图 28

1. 电源点

夹袋器

使用夹袋器 (图 29) 进行存放。

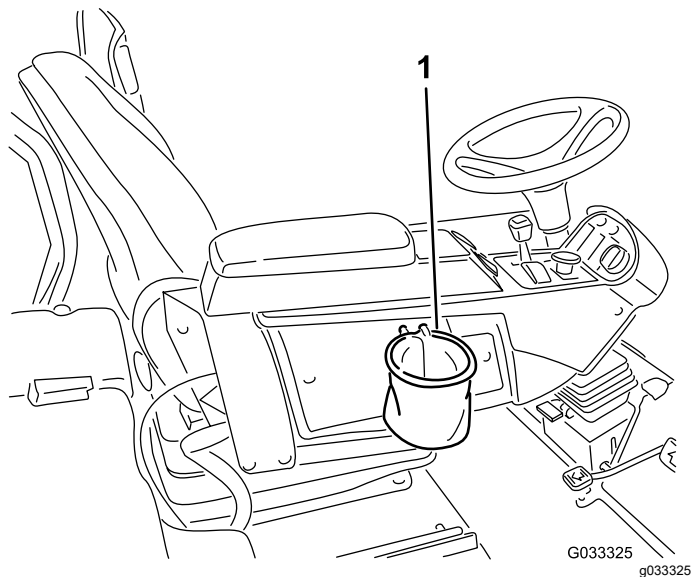


图 29

1. 夹袋器

倒磨控制杆

使用倒磨控制杆倒磨滚刀 (图 30)。

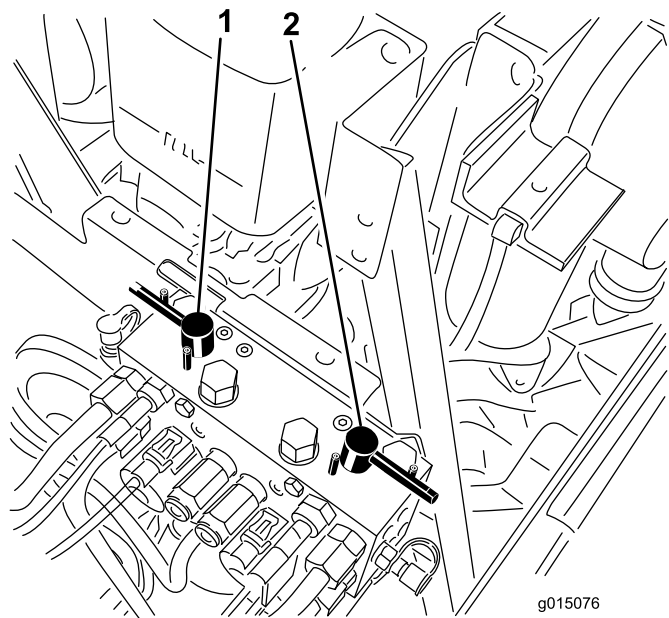


图 30

1. 前倒磨控制杆
2. 后倒磨控制杆

调节座椅

座椅调节杆

向外拉出调节杆可前、后滑动座椅图 31。

座椅扶手调节旋钮

旋转按钮可调节座椅扶手角度 (图 31)。

座椅靠背调节杆

移动调节杆调节座椅靠背角度 (图 31)。

体重仪

当座椅调整到适合您的体重时体重仪会显示图 31。悬挂位于绿色区域内时您可进行高度调节。

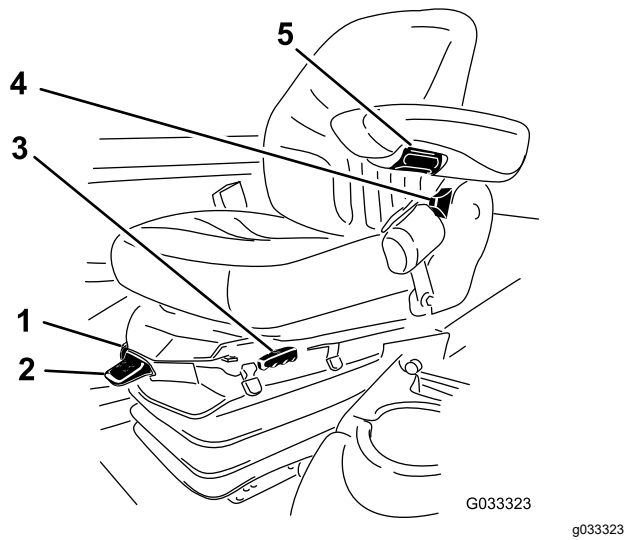


图 31

- | | |
|----------|------------|
| 1. 体重仪 | 4. 座椅靠背调节杆 |
| 2. 体重调节杆 | 5. 扶手调节旋钮 |
| 3. 座椅调节杆 | |

体重调节杆

根据您的体重调节座椅图 31。向上拉动调节杆可增大气压向下推压可减小气压。体重仪处于绿色区域内时表明达到了正确的调节。

使用 InfoCenter 信息中心 LCD 显示屏

InfoCenter 信息中心 LCD 显示屏可显示与您的机器有关的信息例如操作状态、各种诊断信息及其他信息图 32。InfoCenter 信息中心有启动界面和主信息界面。按 InfoCenter 信息中心的任意按钮然后选择相应的方向箭头即可随时在启动界面与主信息界面之间切换。

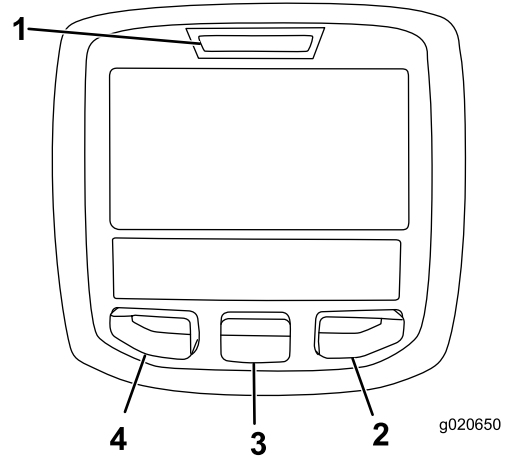













图 32

- | | |
|---------|---------|
| 1. 指示灯 | 3. 中间按钮 |
| 2. 右侧按钮 | 4. 左侧按钮 |

- 左侧按钮菜单访问/返回按钮 — 按此按钮可访问 InfoCenter 信息中心菜单。您可以使用此按钮从当前正在使用的任何菜单退出。
- 中间按钮 — 使用此按钮向下滚动菜单。
- 右侧按钮 — 在显示向右箭头时表明可以打开额外的内容使用此按钮打开一个菜单。
- 手动反转风扇——同时按左侧和右侧按钮可启用此功能。
- 蜂鸣器——降低刀盘或查看提醒和故障时启动。

注意 每个按钮的用途可能因当时需要的功能而异。每个按钮都会带有图标标签显示其当前功能。

InfoCenter 信息中心图标说明

到期维护	在应执行预定维护时显示
	运行前剩余时数
	重设运行时数 
	信息图标
	小时表
	快速
	慢速
	风扇反转 — 表明风扇被反转
	进气口加热器启用
	提起滚刀组
	降下滚刀组
	操作员必须在座椅就座
	驻车刹车指示器 — 驻车刹车打开时显示
H	确认档位为“高”
N	空档
L	确认档位为“低”
	冷却液温度 — 显示发动机冷却液的温度 °C 或 °F。
	温度热
	拒绝或不允许
	PTO 接合
	发动机启动
	停止或关闭
	发动机

InfoCenter 信息中心图标说明 (cont'd.)

	点火钥匙开关
	滚刀组降下时显示
	滚刀组提升时显示
PIN	PIN 密码
	液压油温度——用于指示液压油的温度。
CAN	CAN 总线
	InfoCenter 信息中心
Bad	糟糕或故障
	灯泡
OUT	TEC 控制器输出或线束中的控制线
HI	高 超出允许范围
LO	低 低于允许范围
HI, LO	超出范围
	开关
	操作员必须释放开关
	操作员应更换到指示的状态
各种符号经常结合使用以表达不同的意思。部分示例显示如下。	
	操作员应将机器放入空档
	发动机启动被拒绝
	发动机关闭
	发动机冷却液过热
	液压油过热
	坐下或设好驻车刹车

🔒 只有输入 PIN 才可访问

使用菜单

要访问 InfoCenter 信息中心菜单系统按一下主屏幕上的菜单访问按钮。这将带您进入主菜单。请参阅下表大致了解菜单提供的各个选项

Main Menu 主菜单	
菜单项目	描述
Faults 故障	“故障”菜单包含近期机器故障的列表。请参阅 <i>维护手册</i> 或咨询您的 Toro 授权经销商了解有关故障菜单及其中所含信息的更多信息。
Service 维护	维护菜单包含与机器有关的信息例如使用时间、计数器及其他类似数字。
Diagnostics 诊断	诊断菜单可显示机器各种开关、传感器和控制输出的状态。您可以使用此菜单排除某些问题因为它可以告诉您哪些机器控制装置处于开启或关闭状态。
Settings 设置	“设置”菜单允许您自定义和修改 InfoCenter 信息中心显示屏上的各种配置变量。
About 关于	“关于”菜单列出了机器型号、序列号和软件版本。

Service 维护	
菜单项目	描述
Hours 小时数	小时数菜单可列出机器、发动机和 PTO 运转的总小时数以及机器已经行驶和到期维护的小时数。
Counts 计数	计数菜单可列出机器已经历的各种计数。

Diagnostics 诊断	
菜单项目	描述
Cutting Units 滚刀组	显示提升和降下滚刀组的输入、条件和输出
Hi/Low Range 高/低范围	显示在行驶模式下驾驶时的输入、条件和输出
PTO	显示启用 PTO 回路的输入、条件和输出
Engine Run 发动机运转	显示启动发动机的输入、条件和输出
Backlap 倒磨	显示操作倒磨功能的输入、条件和输出

Settings 设置	
菜单项目	描述

Units 单位	控制 InfoCenter 信息中心上使用的单位。菜单选项为英制或公制
Language 语言	控制 InfoCenter 信息中心上使用的语言*
LCD Backlight LCD 背光	控制 LCD 显示屏的亮度
LCD Contrast LCD 对比度	控制 LCD 显示屏的对比度
Front Backlap Reel Speed 前倒磨滚刀速度	控制前滚刀在倒磨模式下的速度
Rear Backlap Reel Speed 后倒磨滚刀速度	控制后滚刀在倒磨模式下的速度
Protected Menus 受保护菜单	允许主管/机械师在输入密码后访问受保护菜单
Auto Idle 自动怠速 🔒	机器静止时控制将发动机恢复为低怠速所需的时间
Blade Count 刀片数 🔒	控制滚刀上的刀片数量以确定滚刀速度
Mow Speed 剪草速度 🔒	控制地面行驶速度以确定滚刀速度
Height of cut 剪草高度 HOC 🔒	控制剪草高度 (HOC) 以确定滚刀速度
F Reel RPM 前滚刀转速 🔒	显示针对前滚刀计算得出的滚刀速度位置。滚刀也可以进行手动调节
R Reel RPM 后滚刀转速 🔒	显示针对后滚刀计算得出的滚刀速度位置。滚刀也可以进行手动调节

* 仅操作员方面的内容已翻译。故障、维修和诊断屏幕都属于维修方面的内容。标题将采用选定语言但菜单项目仍为英文。

🔒 在受保护菜单下受到保护——只有输入 PIN 才可访问

About 关于	
菜单项目	描述
Model 型号	列出了机器的型号
SN	列出了机器的序列号
Machine Controller Revision 机器控制器版本	列出了主控制器的软件版本
InfoCenter Revision InfoCenter 信息中心版本	列出了 InfoCenter 信息中心中心的软件版本
CAN Bus CAN 总线	列出了机器通信总线的状态

Protected Menus 受保护菜单

在 InfoCenter 信息中心设置菜单中共有 5 个操作配置设置可以调节刀片数、剪草速度、剪草高度 (HOC)、前滚刀转速和后滚刀转速。您可以使用 Protected Menu 受保护菜单锁定这些设置。

注意 在交付时初始密码代码由您的经销商编程。

访问受保护菜单设置

1. 从主菜单向下滚动至设置菜单并按右侧按钮。

- 在设置菜单中向下滚动至受保护菜单并按右侧按钮。
- 要输入密码可使用中间按钮设置首位数然后按右侧按钮移至下一位数。
- 使用中间按钮设置第二位数然后按右侧按钮移至下一位数。
- 使用中间按钮设置第三位数然后按右侧按钮移至下一位数。
- 使用中间按钮设置第四位数然后按右侧按钮。
- 按中间按钮输入密码。
- 如果密码被接受且受保护菜单“Unlocked已解除锁定”“PIN”将显示在显示屏的右上角。

查看和更改受保护菜单中设置的功能可以改变。访问受保护菜单后向下滚动至保护设置。使用右侧按钮将保护设置改为“关闭”即允许在不输入密码的情况下查看和更改受保护菜单中的设置。将保护设置改为“打开”将隐藏受保护的选项并需要输入密码才能更改受保护菜单中的设置。设置密码后必须先关闭钥匙开关然后再打开以启用和保存此功能。

注意 如果忘记或丢失密码请联系您的经销商获得协助。

设置自动怠速

- 在设置菜单中向下滚动至自动怠速。
- 按右侧按钮在关闭、“8 秒”、“10 秒”、“15 秒”、“20 秒”和“30 秒”之间更换自动怠速时间。

设置刀片数

- 在设置菜单中向下滚动至刀片数
- 按右侧按钮在 5、8 或 11 个刀片滚刀之间进行更换。

设置剪草速度

- 在设置菜单中向下滚动至剪草速度。
- 按右侧按钮选择剪草速度。
- 使用中间和右侧按钮按牵引踏板的机械剪草限速器来选择适当的剪草速度设置。
- 按左侧按钮退出剪草速度并保存设置。

设置剪草高度 (HOC)

- 在设置菜单中向下滚动至 HOC。
- 按右侧按钮选择 HOC。
- 使用中间和右侧按钮选择适当的 HOC 设置。

注意 如果未显示准确的设置可从显示的列表中选择最接近的 HOC 设置。

- 按左侧按钮退出 HOC 并保存设置。

设置前后滚刀速度

虽然前后滚刀速度是将刀片数、剪草速度和 HOC 输入 InfoCenter 信息中心计算得出的但您可以手动更改该设置以适应不同的剪草条件。

- 向下滚动至前滚刀转速、后滚刀转速或二者兼有。
- 按右侧按钮更改滚刀速度值。随着速度设置发生改变显示屏持续显示根据之前输入的刀片数、剪草速度和 HOC 计算得出的滚刀速度但同时也会显示新数值。

规格

注意 规格与设计如有变更恕不另行通知。

主机规格

剪草宽度 69cm 滚刀组	307cm
剪草宽度 81cm 滚刀组	320cm
总宽度 69cm 滚刀组在下面	345cm
总宽度 81cm 滚刀组在下面	358cm
总宽度滚刀组在上面运输	239cm
总长度	370cm
带 ROPS 的高度	220cm
前轮距	229cm
后轮距	141cm
轴距	171cm
净重不带滚刀组未加液体	1574kg

附件/配件

Toro 批准的一系列附件和配件可与机器一同使用以提升和扩大其能力。请联系您的授权服务代理商或 Toro 授权经销商或访问 www.Toro.com 获取所有经批准附件和配件的清单。

为保持机器的最佳性能和持续安全证明、请仅使用 Toro 真品更换零件和附件。其他制造商制造的更换件和附件可能引发危险、而且使用非真品可能使产品保修失效。

操作

注意 请根据正常操作位置来判定机器的左侧和右侧。

操作前安全

一般安全

- 切勿让儿童或未接受过培训的人员操作或维修机器。当地法规可能对操作员的年龄有所限制。产品所有人负责培训所有操作员和机械师。
- 熟悉设备的安全操作、操作员控制装置和安全标识。
- 了解如何快速停止机器和关闭发动机。
- 检查操作员到位控制装置、安全开关和挡板是否已安装以及功能是否正常。如果机器运行不正常切勿进行操作。
- 剪草之前始终要先行检查机器确保剪草组件都处于良好工作状态。
- 检查机器将要使用的区域清除可能被机器抛起的所有物体。

燃油安全

- 处理燃油时要格外小心。燃油极度易燃产生的蒸汽会发生爆炸。
- 应熄灭所有香烟、雪茄、烟斗及其他火源。
- 仅使用经批准的燃料容器。
- 在发动机运行或较热时切勿拆下油箱盖或向油箱加油。
- 切勿在密闭的空间添加或排放燃油。
- 切勿将机器或燃油容器存放在有明火、火花或常明火的地方例如热水器或其他电器上。
- 如果燃油溢出切勿尝试启动发动机避免形成任何火源直到燃油蒸汽完全消散。

油箱加油

油箱容量

83L

燃油规范

不遵守下列警告可能会损坏发动机。

- 切勿使用煤油或汽油而应使用柴油。
- 切勿将煤油或废机油与柴油混合。
- 切勿将燃油保存在内部镀锌的容器中。
- 切勿使用燃油添加剂。

石油柴油

仅使用低 (<500 ppm) 或超低 (<15 ppm) 硫含量的干净、新鲜的柴油或生物柴油燃料。最小十六烷值应为 40。采购可在 180 天内用完的燃油量确保燃油新鲜。

在温度高于 -7°C 时使用夏季级柴油燃料第 2-D 号低于 -7°C 时使用冬季级柴油燃料第 1-D 号或第 1-D/2-D 号混合油。较低温度下使用冬季级燃油可提供更低的闪点和冷流特性从而有利于启动并降低燃油滤芯堵塞的情况。

在高于 -7°C 时使用夏季级燃油有助于延长燃油泵的寿命且比冬季级燃油的动力性更强。

生物柴油

此机器也可使用相当于 B2020% 生物柴油、80% 矿物柴油的生物柴油混合燃料。矿物柴油部分应为低硫或超低硫。遵守以下预防措施

生物柴油燃油规格 ASTM D6751 或 EN14214

混合燃油规格 ASTM D975 或 EN590

遵守以下预防措施

- 混合生物柴油可能损坏喷漆表面。
- 天气寒冷时使用 B5 生物柴油含量为 5% 或更少的混合物。
- 请密切注意与燃料接触的密封条、软管和垫片的变化因为随着时间推移它们会慢慢老化。
- 转换成混合生物柴油以后机器的燃油滤清器可能会暂时堵塞。
- 请联系您的 Toro 授权经销商了解生物柴油的更多信息。

添加燃油

1. 将机器停放在水平地面上降低滚刀组关闭发动机后拔下钥匙。
2. 使用干净的抹布清理燃油箱盖附近的区域。
3. 从燃油箱上取下盖子 [图 33](#)。

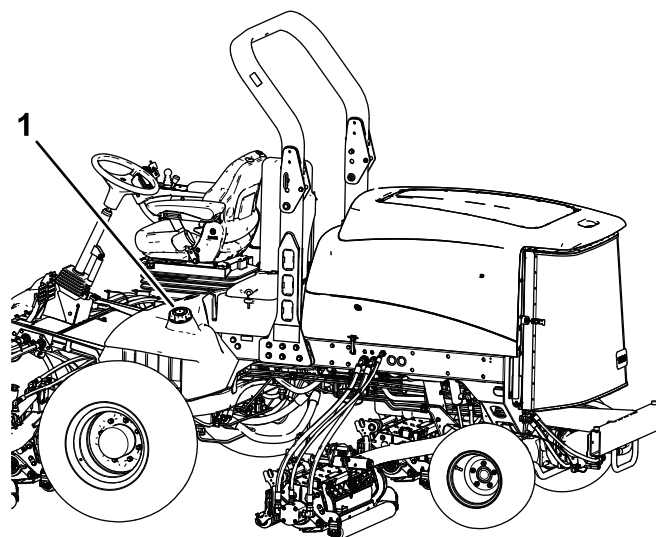


图 33

g200372

1. 燃油箱盖

4. 为油箱添加柴油直到油位达到油箱加油颈的底部。
5. 加油后牢牢盖上燃油箱盖。

注意 如有可能在每次使用后给油箱加油。这将最大程度地降低油箱内部的冷凝物堆积。

检查液压系统

在启动发动机和使用机器之前请检查液压系统请参阅 [检查液压油油位 \(页码 46\)](#)。

检查机油油位

维护间隔时间: 在每次使用之前或每日

发货时发动机的曲轴箱内带有机油但是在首次启动发动机前后仍必须检查机油油位。

带机油滤芯的曲轴箱容量约为 9.5L。

使用符合以下规格的高质量机油

- API 分类等级要求 CH-4、CI-4 或更高。
- 首选机油 SAE 15W-40 高于 -18°C
- 备选机油 SAE 10W-30 或 5W-30 所有温度

注意 可从经销商处购买粘度为 15W-40 或 10W-30 的 Toro 优质机油。参阅零件目录获取零件号。

注意 检查机油的最佳时间是发动机冷却时、在开始一天的工作前。如果发动机已经运行请让机油回流到油底壳至少等待 10 分钟再开始检查。如果机油油位处于或低于量油尺上的 Add 添加标记、请添加机油、直至机油油位达到 Full 已满标记。**切勿将发动机加得过满。** 如果机油油位处于 Full 已满与 Add 添加标记之间则无需添加。

1. 将机器停在水平地面上。
2. 打开机罩门锁并打开机罩 (图 34)。

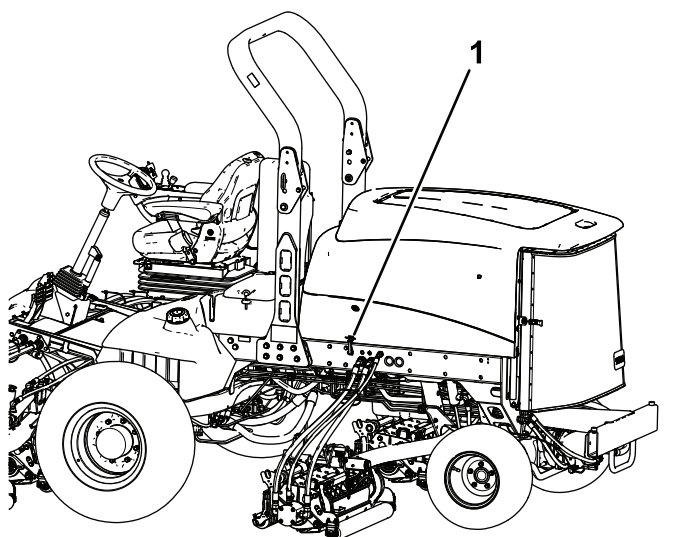


图 34

g200373

1. 机罩门锁

3. 取出量油尺擦拭干净插入管道中然后再次拉出。油位应处于安全范围 (图 35)。

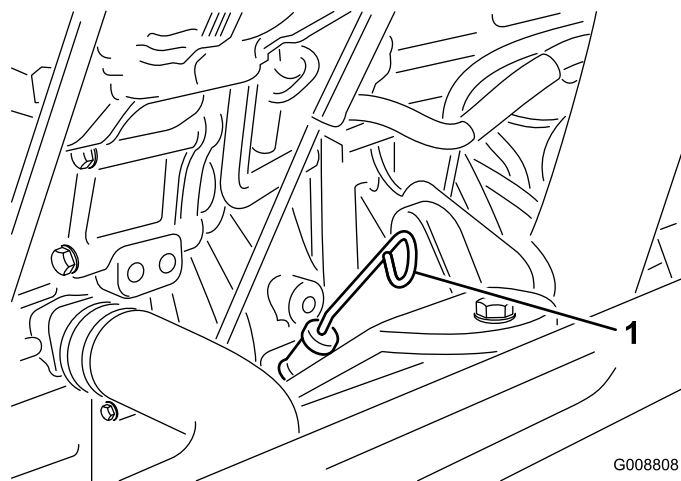


图 35

G008808

g008808

1. 量油尺

4. 如果油位低于安全范围应取下加油盖 (图 36) 添加机油直至油位达到“已满”标记。

重要事项 切勿将发动机加得过满。

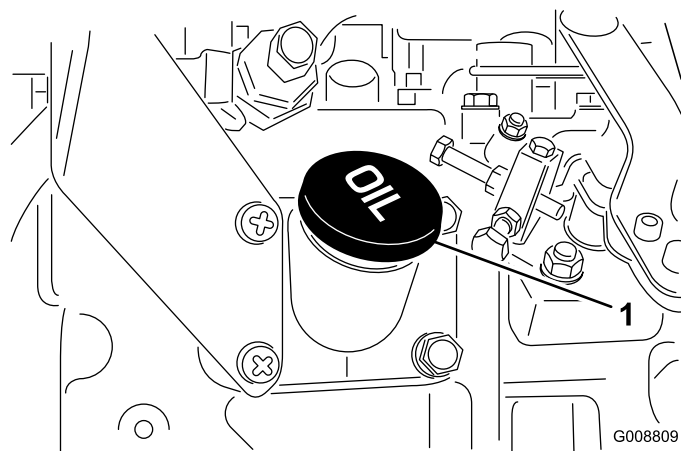


图 36

G008809

g008809

1. 加油盖

注意 当使用不同的机油时请先从曲轴箱内排干净所有旧机油然后再添加新机油。

5. 安装加油盖和量油尺。
6. 关闭机罩并用门锁固定。

检查冷却系统

维护间隔时间: 在每次使用之前或每日

每天开始时都要检查冷却液液位。系统容量为 12.3L。

1. 小心拆下散热器盖。

▲ 小心

如果发动机一直在运转高压、灼热的冷却液可能溢出并造成灼伤。

- 请不要在发动机运行时打开散热器盖。
- 请在打开散热器盖时使用抹布缓慢打开盖子释放蒸汽。

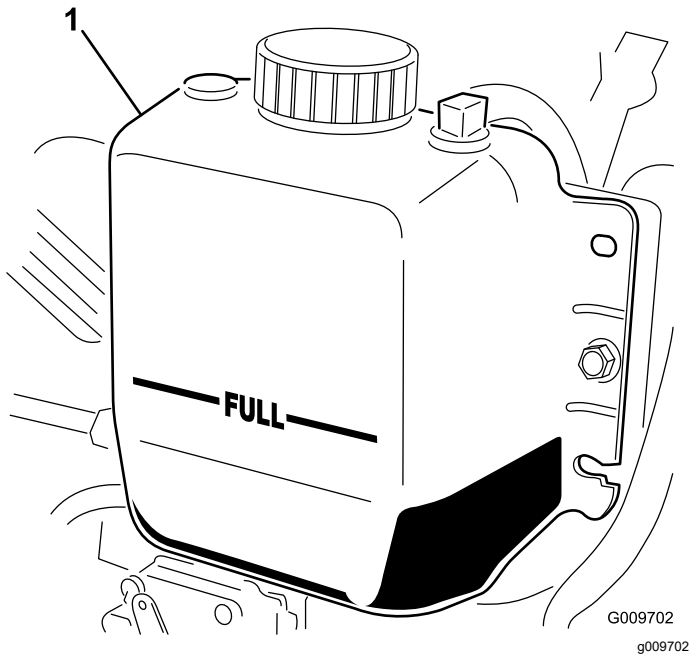


图 37

1. 膨胀水箱

2. 检查散热器冷却液液位。

注意 散热器中的冷却液应添加至加油颈的顶部而膨胀水箱中的冷却液应添加至“已满”标记处(图 37)。

3. 如果冷却液较低请添加 50:50 的水和乙二醇防冻剂溶液。

注意 切勿只加水或使用乙醇基/甲醇基冷却液。

4. 安装散热器盖和膨胀水箱盖。

检查轮胎气压

维护间隔时间: 在每次使用之前或每日

轮胎出厂时为涨胎状态。因此请释放一些空气以降低胎压。轮胎的正确气压是 0.831.03bar。每天检查轮胎气压。

重要事项 所有轮胎都应保持建议胎压以确保良好的剪草质量和适当的机器性能。不要使轮胎充气不足。

操作中安全

一般安全

- 所有者操作员应防止发生可能导致人身伤害或财产损害的事故并对此承担责任。
- 穿戴适当的服装包括护目镜、结实的防滑鞋、长裤和听力保护用具。扎好长发且不要佩戴松散的珠宝首饰。
- 在生病、疲劳或受酒精或药物影响时切勿操作机器。

- 操作机器期间切勿在机器上搭载乘客并让旁观者和宠物远离机器。
- 仅在光线良好的情况下操作机器以避免坑洞和潜在危险。
- 避免在湿草地上剪草。牵引力的降低可能导致机器滑动。
- 启动发动机之前应确保所有驱动装置都处于空档位置、驻车刹车已接合且您处于操作位置。
- 确保手和脚远离滚刀组。始终保持排草口通畅。
- 后退之前观察后面和下面的情况确定道路无阻碍。
- 当接近可能遮挡视线的死角、灌木、树木或其他物体时需小心谨慎。
- 切勿在陡降处、沟渠或路堤附近剪草。如果车轮行驶到边缘上或边缘塌陷机器可能会突然翻倒。
- 不剪草时应停止滚刀组。
- 机器撞击物体或内部出现异常振动后应停止机器关闭发动机并拔下点火钥匙并检查滚刀组。恢复操作之前请执行所有必需的修理。
- 当机器转向或穿越道路和人行道时请放慢速度并保持谨慎。应始终遵守交通规则。
- 调节剪草高度之前应断开滚刀组驱动并关闭发动机除非您可以从操作位置进行调节。
- 切勿在无法排放废气的区域运行发动机。
- 切勿在无人看管的情况下离开运行中的机器。
- 离开操作位置包括清空草屑收集器或清理堵塞的斜槽之前请执行以下操作
 - 将机器停放在平地上。
 - 停止 PTO 动力输出放低附件。
 - 接合驻车刹车。
 - 关闭发动机并拔下钥匙。
 - 等待所有活动件停止。
- 切勿在面临雷电风险时操作机器。
- 切勿将机器当作拖车使用。
- 仅使用 Toro 公司批准的附件、配件和更换零件。

防翻滚保护架ROPS安全

- 切勿从机器上卸下 ROPS。
- 确保安全带已连接且在紧急状况下可以迅速解开。
- 仔细检查是否有头顶障碍物且不要触碰到它们。
- 定期全面检查 ROPS 是否受损并保持所有安装紧固件都处于拧紧状态使 ROPS 始终处于安全操作状态之下。
- 更换受损的 ROPS。切勿修理或修改 ROPS。

带可折叠翻车保护杠的机器

- 切勿在翻车保护杆处于升起位置时系安全带。
- ROPS 是一种一体式安全设备。操作带翻车保护杠的机器时请将折叠翻车保护杆保持在提起和锁定位置并系好安全带。
- 仅在必要时才临时放下折叠翻车保护杆。翻车保护杆折叠向下时请勿系安全带。
- 请注意当折叠式翻车保护杆处于向下位置时无法提供防翻滚保护。
- 查看待剪草区域切勿在有斜坡、陡降处或有水面的区域向下折叠折叠式翻车保护杆。

斜坡安全

- 斜坡是引发失控和翻倒事故的主要因素这些意外可能导致严重的人身伤害甚至死亡事故。操作员负责斜坡的安全操作。在任何斜坡上操作机器都需要特别小心。
- 评估现场情况包括考察现场以确定斜坡是否可以安全操作机器。执行此类考察时应始终使用常识和良好的判断力。
- 请参阅以下列出的在斜坡上操作机器的说明以及机器的正常运行条件以确定是否可以在当天的现场条件下操作机器。地形的变化可能导致机器坡度操作的变化。
- 在斜坡上操作机器时避免启动、停止或转向。避免突然改变速度或方向。要缓慢和逐渐转向。
- 切勿在牵引、转向或稳定性有问题的任何情况下操作机器。
- 应移除或标记障碍物如沟渠、孔洞、车辙、凸起、岩石或其他隐患。高草可能会隐藏有障碍物。崎岖不平的地形可能导致机器翻倒。
- 请注意在湿草地、斜坡或下坡上操作机器可能会导致机器失去牵引力。驱动轮失去牵引力可能会导致打滑以及丧失制动和转向能力。
- 在靠近陡降处、沟渠、河堤、水障碍物或其他危险处操作时需要特别谨慎。如果车轮行驶到边缘上或边缘塌陷机器可能会突然翻倒。应在机器与任何危险之间建立一个安全区域。
- 确认斜坡底部是否存在危险。如果有危险请使用带步行控制功能的机器修剪斜坡。
- 如果可能在斜坡上操作时应始终让滚刀组放低到地面上。在斜坡上操作时升起滚刀组可能导致机器不稳。
- 要格外留意集草系统或其他附件。这些附件可能会影响机器的稳定性并导致失控。

启动发动机

重要事项 如果发生以下任何情况请排出燃油系统的空气

- 发动机曾因缺油而停止运行。
 - 对燃油系统组件进行了维护。
1. 将脚从驱动踏板上移开确保踏板处于空档位置。

注意 确保手刹已接合。

2. 将发动机速度开关移至低怠速位置。
 3. 将点火钥匙旋转至“运行”位置。
- 注意** 预热指示灯将亮起。
4. 当预热指示灯暗下之后将点火钥匙旋转至启动位置。
 5. 发动机启动后立即放开钥匙使钥匙返回至运行位置。
 6. 调节发动机转速。

重要事项 启动马达一次运行的时间不要超过 15 秒钟否则可能导致启动马达过早出现故障。如果发动机在 15 秒钟后未能启动请将钥匙旋转至关闭位置重新检查控制装置和程序等待 15 秒钟然后重复启动程序。

当温度低于 -7°C 时启动马达可运行 30 秒钟然后在停止运行 60 秒钟后进行第 2 次尝试。

小心

接触到活动部件可能导致人身伤害。

关闭发动机等到所有活动件都已停止然后再检查是否存在漏油、零件松动及其他故障。

关闭发动机

重要事项 在满负荷操作后让发动机怠速 5 分钟然后再关闭发动机。这样可以在关闭发动机之前让涡轮增压器先冷却下来。否则可能会产生涡轮增压问题。

注意 机器停驻后必须将滚刀组放到地面上。这样可以减轻系统的液压负载防止系统零件磨损还可以防止滚刀组意外落下。

1. 将发动机速度调回低怠速。
2. 将 PTO 开关移至关闭位置。
3. 接合驻车刹车。
4. 将点火钥匙旋转至“关闭”位置。
5. 从点火开关上拔下钥匙防止意外启动。

调节提升臂平衡压力

您可以调节后滚刀组提升臂的平衡压力以补偿不同的草坪状况并在艰苦环境下或杂草堆积的区域保持一致的剪草高度。

您可以将每个平衡压力弹簧调节为 4 种设置之 1。滚刀组平衡压力每次可递增或递减 2.3kg。弹簧可以放置在第一个弹簧传动器的后面以消除所有平衡压力第四个位置。

1. 将机器停放在水平地面上放下滚刀组接合手刹关闭发动机然后从点火开关上拔下钥匙。
2. 将一个管子或类似物体插入长弹簧一端并在调节过程中降低弹簧张力(图 38)。

小心

弹簧处于张力之下可能导致人身伤害。

调节弹簧时需小心谨慎。

3. 在降低弹簧张力时拆下将弹簧传动器固定到支架上的螺栓和锁紧螺母(图 38)。

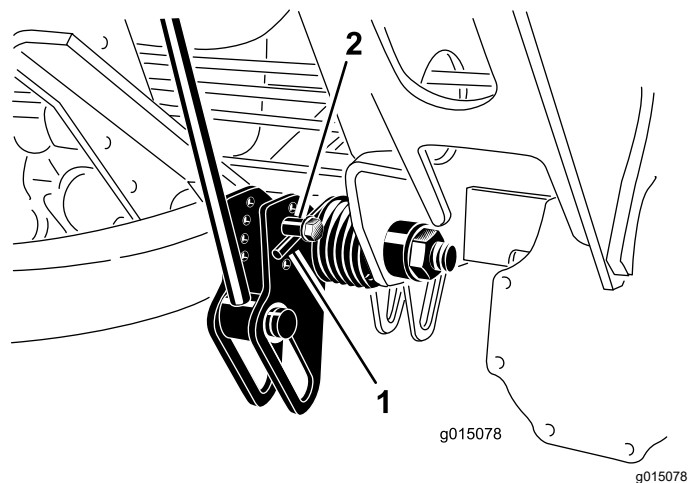


图 38

1. 弹簧
2. 弹簧传动器

4. 将弹簧传动器移至所需的孔位置用锁紧螺母固定。
5. 对其他弹簧重复此步骤。

调节提升臂转向位置

1. 将机器停放在水平地面上放下滚刀组接合手刹关闭发动机然后从点火开关上拔下钥匙。
2. 提升臂开关位于右前方提升臂 (图 39) 后面。

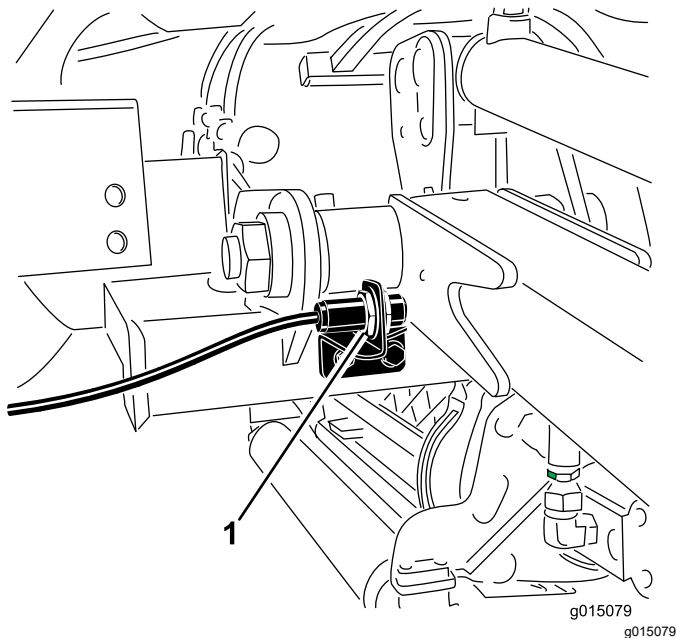


图 39

1. 开关

3. 拧松开关安装螺丝图 39 并向上移动开关可增大提升臂的转向高度向下移动开关可减小提升臂的转向高度。
4. 旋紧安装螺钉。

折叠翻车保护杆

您可以向下折叠翻车保护杆以便接触限制高度的区域。

警告

翻车保护杆向下折叠且不应视为防翻滚保护架ROPS时机器没有ROPS。

翻车保护杆在下方时请不要系安全带。

1. 将机器停到水平地面上关闭发动机接合手刹然后按下点火钥匙。
2. 支撑住翻车保护杆上机架的同时从枢轴支架上卸下开口销和柱销图 40。

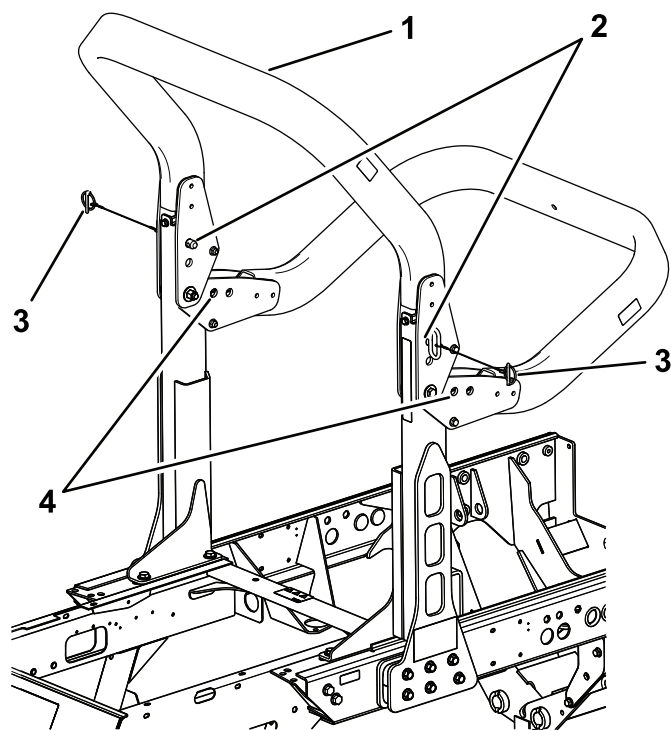


图 40

1. 上机架
2. 柱销
3. 开口销
4. 下孔

3. 小心将机架向下方放落直至其落到止动装置上。
4. 将柱销插入下孔中并用开口销将其固定以便将下机架支撑在其下方位置。
5. 要升起机架应按照相反顺序执行这些说明。

警告

如果ROPS固定螺栓组件松动ROPS保护系统可能会不起作用如果翻倒松动的组件可能导致严重的人身伤害或是死亡。

当处在升起位置时固定螺栓组件必须安装并完全拧紧确保ROPS起到充分保护作用。

警告

当放下和升起翻车保护杆时手指可能夹在机器与翻车保护杆之间。

放下和升起翻车保护杆时要小心防止手指夹到结构的固定零件与活动零件之间。

- 应将所有螺母、螺栓和螺丝上紧到正确扭矩确保设备处于安全工作状态。
- 为安全起见、更换磨损或损坏零件。
- 确保安全带和安装座处于安全工作状态。
- 翻车保护杆处于升起位置时佩戴安全带处于放下位置时不需要安全带。

重要事项 翻车保护杆是一种一体式安全设备。操作剪草机时应始终将翻车保护杆保持在升起位置。仅在绝对必要时才临时放下翻车保护杆。

检查联锁开关

维护间隔时间: 在每次使用之前或每日

小心

如果安全联锁开关断开或损坏操作机器可能造成意外人身伤害。

- 切勿随意改动联锁开关设置。
- 每日均应检查联锁开关的操作更换任何损坏的开关然后再操作机器。

机器的电气系统有联锁开关。这些开关经专门设计可在您踩下驱动踏板并从座椅上站起时关闭发动机。然而您可以在发动机运行中且驱动踏板处于空档位置时站起。尽管在您分离 PTO 开关并放开驱动踏板时发动机将继续运行但要从座椅上站起请先关闭发动机。

要检查联锁开关的操作请完成以下步骤

1. 将机器缓慢行驶到大面积相对开阔的区域。
2. 放下滚刀组关闭发动机并接合手刹。
3. 坐到座椅上踩下驱动踏板。
4. 尝试启动发动机。

注意 发动机应该不会转动。如果发动机转动联锁系统可能存在故障必须要首先解决故障才能开始操作机器。

5. 坐到座椅上然后启动发动机。
6. 从座椅上站起然后将 PTO 开关移至“开启”位置。

注意 PTO 应该无法接合。如果 PTO 接合联锁系统可能存在故障必须要首先解决故障才能开始操作机器。

7. 坐到座椅上接合驻车刹车然后启动发动机。
8. 将驱动踏板移出空档位置。

注意 发动机应关闭。如果发动机没有关闭联锁系统可能存在故障必须要首先解决故障才能开始操作机器。

操作后安全

- 关闭发动机并拔下钥匙。等所有活动件完全停止后并等待机器冷却然后再进行调整、清洁、存放或维修。
- 清除滚刀组、尾气管和发动机舱的杂草和杂物防止发生火灾。清理溢出的机油或燃油。
- 如果滚刀组处于行驶位置在离开机器之前应使用主动机械锁如有。
- 将机器存放在任何封闭区域之前需先等发动机冷却。
- 存放或运送机器前应关闭燃油。
- 切勿将机器或燃油容器存放在有明火、火花或常明火的地方例如热水器或其他电器上。
- 确保所有机器零件都处于良好工作状态保持所有紧固件拧紧尤其是刀片附带的五金件。
- 更换所有磨损或损坏的标贴。

推动或拖曳机器

紧急情况下可以启动可变排量液压泵的旁通阀并安装一个液压软管以绕过单向阀然后推动或拖曳机器以移动机器。

重要事项 推动或拖曳机器的速度切勿超过 34.8km/h 或超过 0.4km 否则内部传动装置可能会受损。在推动或拖曳机器时旁通阀必须始终打开。此外在反向推动或拖曳机器时还需要安装一个液压软管以绕过单向阀。

如果需要推动或拖曳机器可能需要正向和反向移动机器。为确保推动或拖曳不会损害传动系统最好使机器可正向和反向推动或拖曳。

准备机器以备反向推动或拖曳

重要事项 如果需要反向推动或拖曳机器必须首先旁通 4 轮驱动歧管中的单向阀。

以下 Toro 零件需要旁通单向阀

- Toro 零件号 59-7410 诊断接头
 - Toro 零件号 354-79 诊断接头帽
 - Toro 零件号 95-8843 液压软管
 - Toro 零件号 95-0985 连接器接头 2 个
 - Toro 零件号 340-77 液压接头 2 个
1. 在后牵引歧管端口 M8 与 P2 之间的未标记端口安装诊断接头图 41

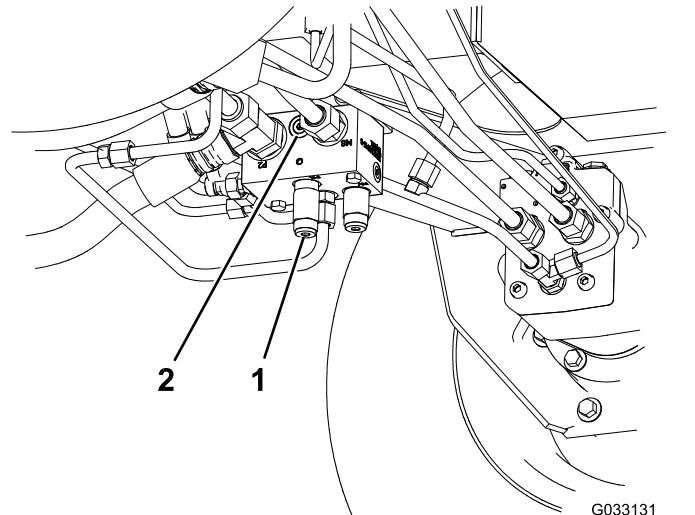


图 41

1. 后牵引歧管位于左前轮后 2. 未标记端口面
2. 在安装在后牵引歧管中的诊断接头与后牵引压力测试端口之间连接一根液压软管图 42。

注意 必要时用液压接头和连接器接头安装软管。

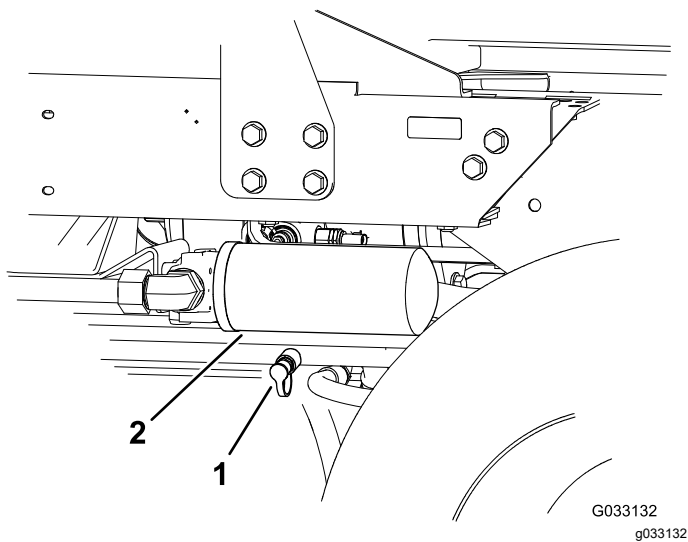


图 42

1. 反向牵引压力测试端口 2. 液压油回流滤清器

3. 将旁通阀向任一方向旋转 90°¼ 圈打开旁通阀让液压油在内部分流图 43。

注意 由于液压油绕过传动装置机器可以缓慢移动不会损坏传动装置。

打开和关闭时请注意阀门的位置。

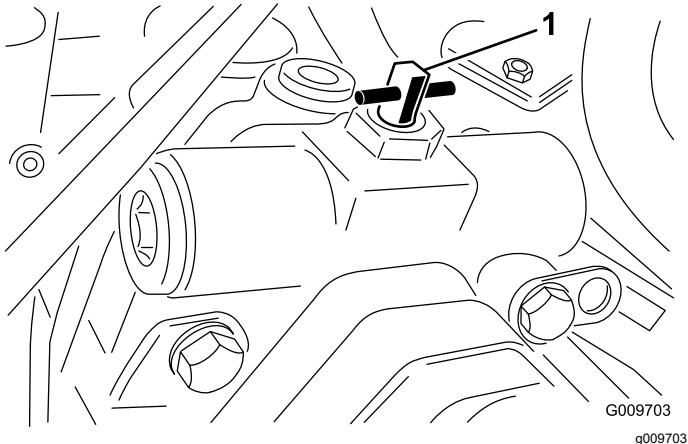


图 43

1. 旁通阀

4. 完成推动或拖曳机器后取下之前安装的液压软管。
5. 将现有端盖装回反向牵引压力测试端口。
6. 将诊断接头盖装到安装在歧管上的接头上。
7. 将旁通阀向回旋转 90°¼ 圈然后再启动发动机。

注意 关闭阀门的扭矩不得超过 711N·m。

仅正向推动或拖曳机器

如果仅需要正向推动或拖曳机器只需调节旁通阀即可。

重要事项 如果需要反向推动或拖曳机器请参考 [准备机器以备反向推动或拖曳 \(页码 28\)](#)。

1. 打开挂钩并取出中央保护罩。

2. 将旁通阀向任一方向旋转 90°¼ 圈打开旁通阀让液压油在内部分流图 43。

注意 由于液压油绕过传动装置机器可以缓慢向前移动不会损坏传动装置。

打开和关闭时请注意阀门的位置。

3. 将旁通阀向回旋转 90°¼ 圈然后再启动发动机。

注意 关闭阀门的扭矩不得超过 711N·m。

搬运机器

- 将机器装入拖车或卡车时请使用全宽坡道。
- 牢固系紧机器。

找到栓系点

栓系点位于以下位置

- 前脚踏下机架的两侧
- 后缓冲器

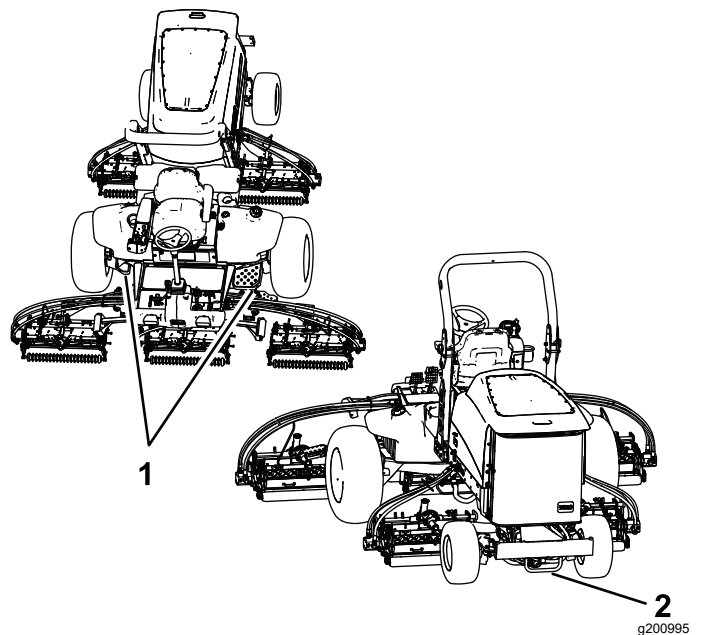


图 44

1. 前部栓系点 2. 后部栓系点

找到千斤顶支撑点

千斤顶支撑点位于以下位置

- 机器前部机架上每个驱动轮内侧
- 机器后部轮轴的中心

操作特性

练习驾驶机器因为它配备有一个静液压传动装置特性不同于许多草坪维护机器。

要在操作时保持机器有足够的动力请调节驱动踏板保持较高的发动机转速和连续性。在滚刀组负载增加时降低地面行驶速度负载减小时增加地面行驶速度。

因此应让驱动踏板随着发动机速度下降向后移动在速度提高时缓慢踩下踏板。相比之下当从 1 个工作区域驶向另 1

个时如果没有负载且滚刀组升起将油门放在“快速”位置缓慢但完全踩下驱动踏板以保持最高的地面行驶速度。

您可以使用刹车辅助机器转向但使用时要小心谨慎特别是在松软或潮湿的草地上因为它会撕裂草皮。刹车还可以保持牵引力。例如在一些斜坡条件下上坡轮会打滑和丧失牵引力。如果出现这种情况应逐步而间断性地踩下上坡转向踏板直至上坡轮不再打滑从而增加下坡轮的牵引力。

在斜坡上操作机器时应格外小心。确保座椅门锁正确固定翻车保护杆处于升起位置并固定安全带扣好。在斜坡上缓慢驾驶并避免急转弯防止翻滚。

重要事项 在满负荷操作后让发动机怠速 5 分钟然后再关闭发动机。这样可以在关闭发动机之前让涡轮增压器先冷却下来。否则可能会产生涡轮增压问题。

在关闭发动机之前应分离所有控制装置并将油门移至慢速位置。将油门移至慢速位置可降低较高的发动机转速、噪音和震动。将钥匙转至关闭位置关闭发动机。

操作提示

熟悉机器

剪草之前在开阔的地方练习操作机器。启动和关闭发动机。前进和后退。降低和提升滚刀组接合和分离滚刀。在您认为熟悉了机器后练习以不同的速度上下斜坡。

了解警告系统

如果在操作过程中警告灯亮起应立即停止机器并纠正问题然后再继续操作。如果操作有故障的机器可能会发生严重的伤害。

剪草

启动发动机并将发动机速度开关移至“快速”位置。将剪草限速器移至剪草位置。将 PTO 开关移至开启位置并使用提升开关控制滚刀组前滚刀组在后滚刀组之前降下。要前移剪草可向前踩驱动踏板。

在行驶模式下驾驶机器

将 PTO 开关移至关闭位置并将滚刀组提升至行驶位置。将剪草限速器移至“行驶”位置。在各种物体之间行驶时要小心谨慎否则会意外损坏机器或滚刀组。在斜坡上操作机器时应格外小心。在斜坡上缓慢驾驶并避免急转弯防止翻滚。

维护

注意 请根据正常操作位置来判定机器的左侧和右侧。

推荐使用的维护计划

维护间隔时间	维护程序
初次使用8小时后	<ul style="list-style-type: none">• 上紧车轮螺母扭矩。
初次使用200小时后	<ul style="list-style-type: none">• 更换前行星齿轮油。• 更换后轴的油。• 更换 2 个液压油过滤器。
在每次使用之前或每日	<ul style="list-style-type: none">• 检查机油油位。• 检查冷却系统。• 检查轮胎气压。• 检查联锁开关。• 从水分离器中排出水或其他污染物。• 清除发动机区域、油冷却器和散热器的杂物。• 检查液压油油位。• 检查液压管线和软管是否有泄漏、管线扭结、支撑架松脱、磨损、接头松开、日久老化及化学变质。
每50个小时	<ul style="list-style-type: none">• 润滑轴承和轴套。• 检查电池状况。
每100个小时	<ul style="list-style-type: none">• 检查交流发电机皮带的状况和张紧力。
每200个小时	<ul style="list-style-type: none">• 上紧车轮螺母扭矩。
每250个小时	<ul style="list-style-type: none">• 更换机油和滤清器。
每400个小时	<ul style="list-style-type: none">• 维修空气滤清器。如果维修指示灯显示为红色，请尽早维护空气滤清器。在极度肮脏或多尘的工况下要更频繁地维护。• 检查燃油管线和接头是否老化、损坏或松脱。• 更换燃油滤清器过滤筒。• 检查行星轮驱动系统是否存在轴向游隙。• 检查行星齿轮传动油油位（检查是否存在外部泄漏）。• 检查后轴的油位。（还要在首次启动发动机之前检查机油油位。）• 检查后轴齿轮箱的润滑剂。
每800个小时	<ul style="list-style-type: none">• 排干油箱并清洗干净。• 更换前行星齿轮油 或每年，以先到者为准。• 更换后轴的油。• 检查后轮前束。• 更换液压油。• 更换 2 个液压油过滤器。
在存放之前	<ul style="list-style-type: none">• 排干油箱并清洗干净。• 检查轮胎气压。• 检查所有紧固件。• 为所有黄油嘴和枢轴涂抹润滑脂或上油。• 为受损表面上漆。

日常维护检查表

复印本页以供日常使用。

维护检查项	第___周						
	周一	周二	周三	周四	周五	周六	周日
检查安全联锁操作。							
检查刹车工作情况。							
检查发动机机油和燃油油位。							
检查冷却系统液位。							
排干水/燃油分离器。							
检查空气滤清器维修指示灯。							
检查散热器、油冷却器和滤网处是否有杂物。							
检查发动机是否有异常噪音。 ¹							
检查操作是否有异常噪音。							
检查液压系统的液压油油位。							
检查液压软管是否受损。							
检查漏液情况。							
检查轮胎气压。							
检查仪表工作情况。							
检查滚刀到底刀的调节。							
检查剪草高度的调节。							
给所有黄油嘴加润滑脂。 ²							
为掉漆部分补漆。							

1. 如果发动机启动困难、烟雾过多或运转不稳应检查预热塞和喷油嘴。

2. 不管间隔多久每次清洗后立即执行

疑点记录

检查人员		
项目	日期	情况
1		
2		
3		
4		
5		
6		
7		
8		

重要事项 请参阅发动机用户手册和滚刀组操作手册以获取更多维护信息。

注意 要获取机器的电气示意图或液压系统示意图请访问 www.Toro.com。

⚠ 小心

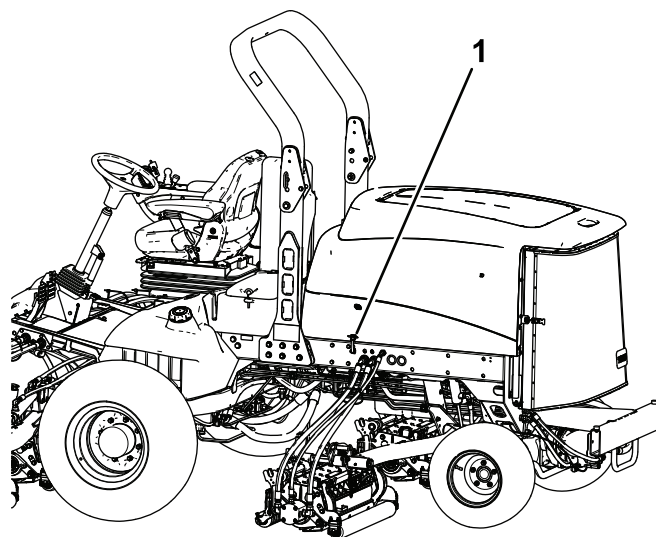
如果将钥匙留在点火开关上可能会有人无意中启动发动机对您或其他旁观者造成严重伤害。

执行任何维护前请拔下点火钥匙。

维护前程序

维护前安全

- 调整、清洁、维修或离开机器之前请执行以下操作
 - 将机器停在水平地面上。
 - 将油门开关移至低怠速位置。
 - 分离滚刀组。
 - 放下滚刀组。
 - 确保驱动踏板处于空档位置。
 - 接合驻车刹车。
 - 关闭发动机并拔下钥匙。
 - 等待所有活动件停止。
 - 待机器组件冷却后再执行维护。
- 如果可能切勿在发动机运行时执行维护。远离活动件。
- 必要时使用顶车架支撑机器或组件。
- 小心释放储能组件中的压力。



g200373

图 45

1. 机罩门锁 (2)
2. 取出将后机罩支架固定至机架销的开口销揭开机罩。

取下机罩

1. 拉开机罩门锁图 45和枢轴打开机罩。

润滑

润滑轴承和轴套

维护间隔时间：每50个小时

机器带有黄油嘴必须定期使用 2 号锂基润滑脂润滑。如果您在正常情况下操作机器应每操作 50 小时后或每次清洗后立即润滑所有轴承和轴套。

黄油嘴的位置和数量如下

- 刹车轴枢轴轴承 (5) (图 46)

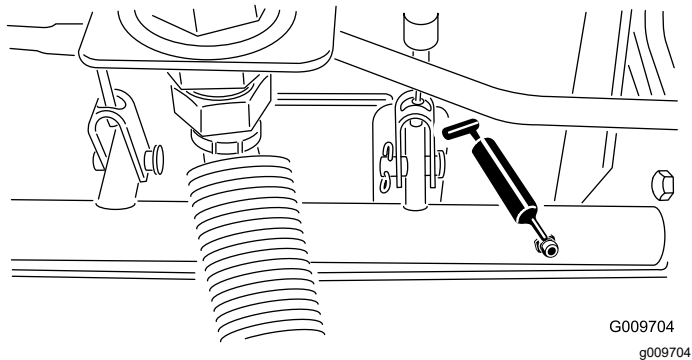


图 46

- 后轴枢轴轴套 (2) (图 47)

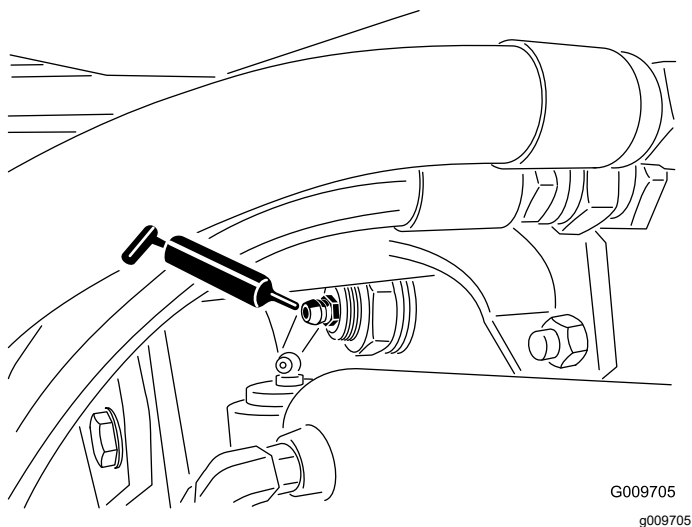


图 47

- 转向油缸球窝接头 (2) (图 48)

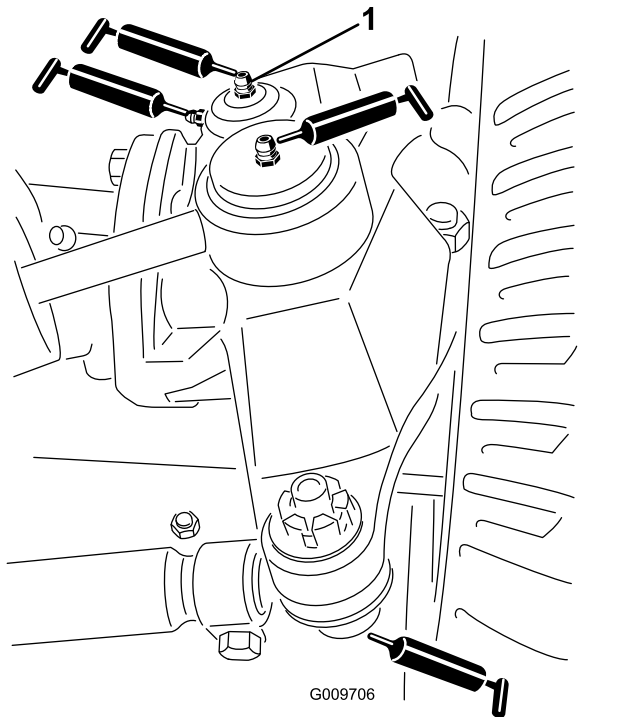


图 48

1. 主销顶部接头

- 横拉杆球窝接头 (2) (图 48)
- 主销轴套 (2) (图 48)。主销顶部接头应每年润滑一次 2 个泵。
- 提升臂轴套每个滚刀组 1 个 (图 49)

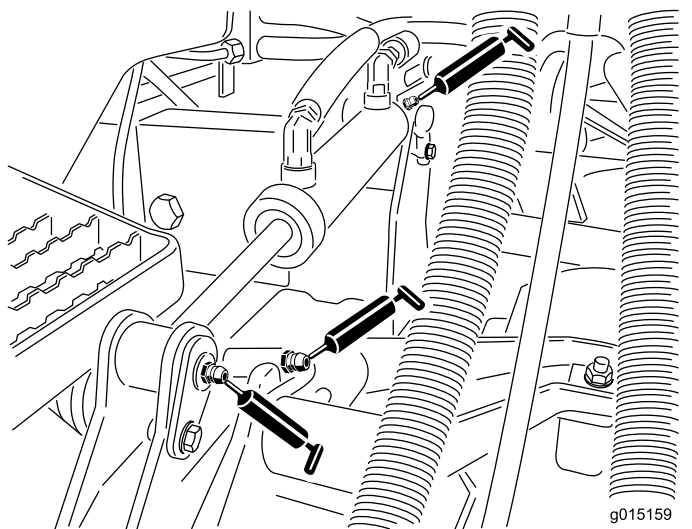


图 49

- 提升油缸轴套每个滚刀组 2 个 (图 49)
- 提升臂枢轴轴套每个滚刀组 1 个 (图 50)
- 滚刀组承载架每个滚刀组 2 个 (图 50)
- 滚刀组提升臂枢轴每个滚刀组 1 个 (图 50)

发动机维护

发动机安全

- 检查油位或向曲轴箱加油之前必须关闭发动机。
- 切勿改变调速器速度或超速运行发动机。

维护空气滤清器

维护间隔时间: 每400个小时—维修空气滤清器。如果维修指示灯显示为红色请尽早维护空气滤清器。在极度肮脏或多尘的工况下要更频繁地维护。

检查空气滤清器壳体是否有可能导致空气泄漏的损坏。如有损坏请更换滤清器。检查整个进气系统是否有泄漏、损坏或软管夹松动的情況。

仅在维修指示灯 (图 51) 要求时才维修空气滤清器滤芯。在必须更换之前更换空气滤清器只会增加灰尘在滤清器拆下时进入发动机的几率。

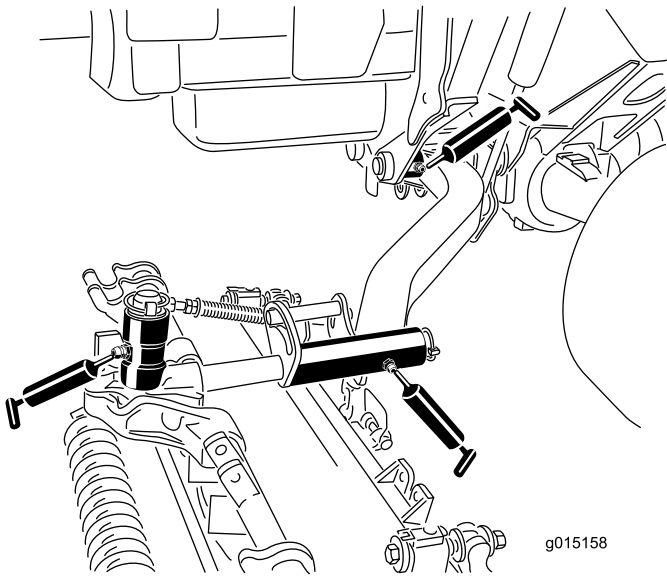


图 50

g015158

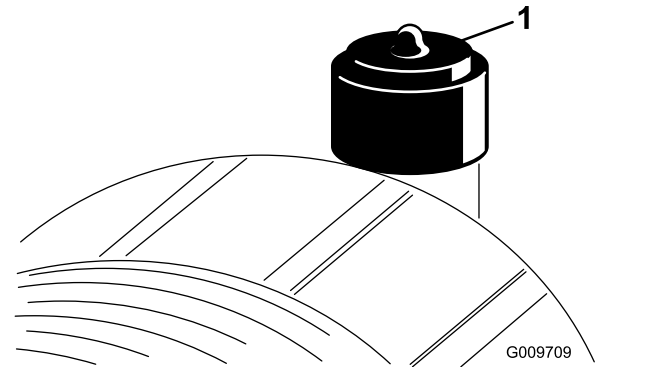


图 51

g009709

1. 维护指示器

重要事项 确保空气滤清器盖正确盖好并与空气滤清器壳体密合。

1. 将机器停放在水平地面上放下滚刀组接合手刹关闭发动机然后从点火开关上拔下钥匙。
2. 向外拉出门锁逆时针旋转空气滤清器盖 (图 52)。

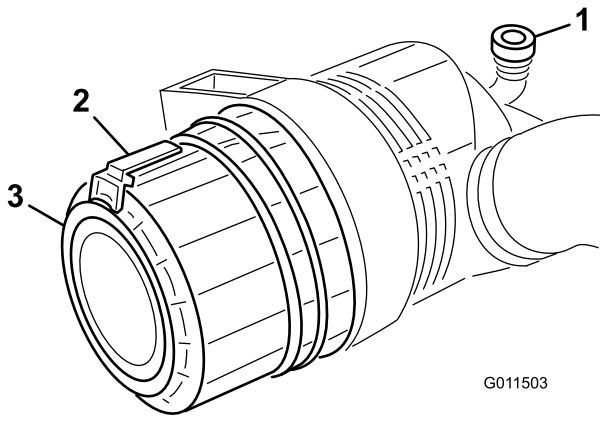


图 52

- 1. 维修指示灯
- 2. 门锁
- 3. 护罩

3. 从空气滤清器壳体上取下空气滤清器盖。
4. 拆下滤清器之前用低压空气2.75bar洁净干燥去除主滤清器外部与过滤筒之间堆积的大量杂物。**避免使用会迫使灰尘通过滤清器进入进风管的高压空气。**

这一清洁过程可以防止杂物在主滤清器拆下时进入进风口。

5. 拆下并更换主滤清器 (图 53)。

由于过滤介质可能受损因此不建议清洁废滤芯。检查新滤芯是否在运输途中受损检查滤清器的密封端和壳体。**切勿使用已损坏的滤芯。**

插入新滤清器方法是按住滤芯的外缘将它压入过滤筒中。**切勿按压滤清器柔韧的中心部位。**

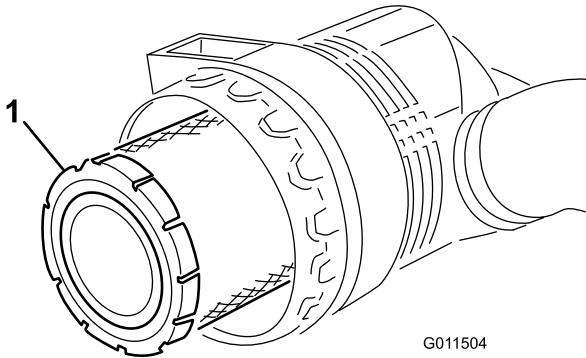


图 53

- 1. 主滤清器

重要事项 禁止尝试清洁安全滤芯 (图 54)。主滤芯每维修 3 次以后应使用新安全滤芯更换旧芯。

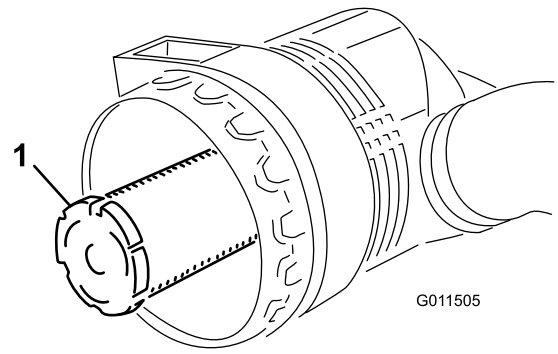


图 54

- 1. 安全滤芯

6. 清洁可拆卸盖子上的灰尘弹射口。
7. 拆下盖子上的橡胶排气阀清洁凹洞并安装排气阀。
8. 安装盖子时要向下对准橡胶排气阀——即从末端看约 5 点钟至 7 点钟方向之间。
9. 如果指示灯显示为红色请重设 (图 51)。

维护机油和滤清器

维护间隔时间: 每250个小时

1. 将机器停放在水平地面上放下滚刀组接合手刹关闭发动机然后从点火开关上拔下钥匙。
2. 拆下排油塞图 55 让油流入放油盘。

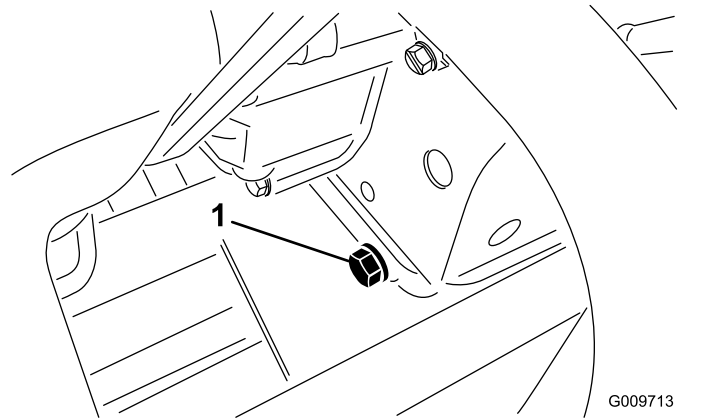


图 55

- 1. 排油塞

3. 当油停止排出时安装排油塞。
4. 拆下机油滤芯图 56。

燃油系统维护

⚠ 危险

在特定条件下燃油和燃油蒸气极为易燃易爆。燃油起火或爆炸会灼伤您和他人而且还会造成财产损失。

- 请在发动机关闭并已冷却的状况下在室外的开阔区域添加燃油。擦干净溢出的燃油。
- 切勿将油箱完全加满。燃油油位最高只能加到油箱顶部而非加油颈底部以下 25mm 处。油箱中留出的这部分空间是为了预防燃油发生膨胀。
- 处理燃油时切勿吸烟而且要远离明火或燃油烟气容易被火花点燃的场所。
- 将燃油存放在已获得安全认可的清洁容器内并盖上盖子。

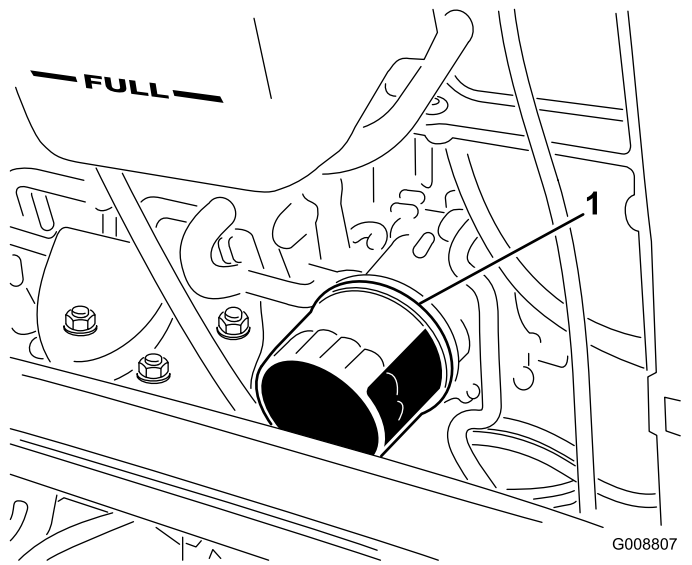


图 56

1. 机油滤芯

5. 在新的滤芯密封条上涂上薄薄一层干净油然后再装上。

注意 不要将过滤器旋得过紧。

6. 向曲轴箱中添加机油请参阅 [检查机油油位 \(页码 23\)](#)。

调节油门

调节油门拉索 (图 57) 使发动机上的调速器杆在与油门拉索接触控制臂内槽端相同的点位上接触高速设置螺栓。

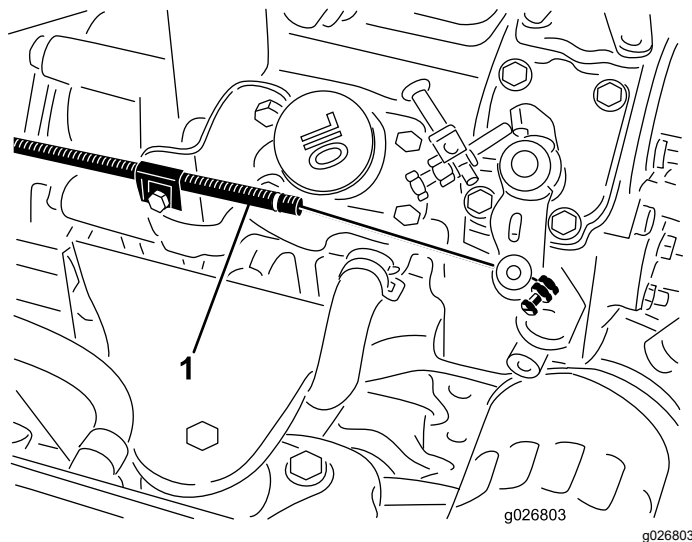


图 57

1. 油门拉索

排干油箱

维护间隔时间: 每800个小时

在存放之前

将机器停放在水平地面上放下滚刀组结合手刹关闭发动机然后拔下钥匙。

如果燃油系统受到污染或者如果要长时间存放机器请排干油箱并清洗干净。使用干净的燃油冲洗油箱。

检查燃油管线和接头

维护间隔时间: 每400个小时/每年一次 (以先到者为准)

将机器停放在水平地面上放下滚刀组结合手刹关闭发动机然后从点火开关上拔下钥匙。

检查燃油管线是否老化、损坏或松脱。

维护水分离器

维护间隔时间: 在每次使用之前或每日一从水分离器中排出水或其他污染物。

每400个小时—更换燃油滤清器过滤筒。

1. 将机器停放在水平地面上放下滚刀组结合手刹关闭发动机然后从点火开关上拔下钥匙。
2. 在燃油滤清器下面放置一个清洁容器。
3. 松开滤清器过滤筒底部的排油塞。

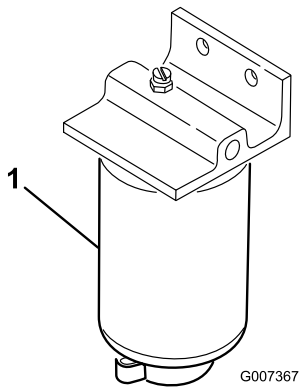


图 58

1. 过滤筒

4. 清洁滤筒的安装区域。
5. 拆下滤筒清洁安装面。
6. 使用干净机油来润滑滤筒上的垫片。
7. 手工安装滤筒直至垫片接触到安装面然后再将它旋转 $\frac{1}{2}$ 圈。
8. 旋紧滤筒底部的排油塞。

清洁油箱进油管滤网

将机器停放在水平地面上放下滚刀组结合手刹关闭发动机然后从点火开关上拔下钥匙。

燃油进油管位于油箱内侧装有滤网有助于防止杂物进入燃油系统。必要时拆下燃油进油管清洁滤网。

电气系统维护

电气系统安全

- 维修机器之前先断开电池的连接。首先断开负极端子然后断开正极端子。首先连接正极端子然后连接负极端子。
- 在通风良好的开阔地为电池充电远离火花和明火。连接电池或断开电池连接之前拔出充电器。穿上防护服并使用绝缘工具。

充电和连接电池

1. 将机器停放在水平地面上放下滚刀组结合手刹关闭发动机然后从点火开关上拔下钥匙。
2. 打开门锁并提起操作员控制台面板 (图 59)。

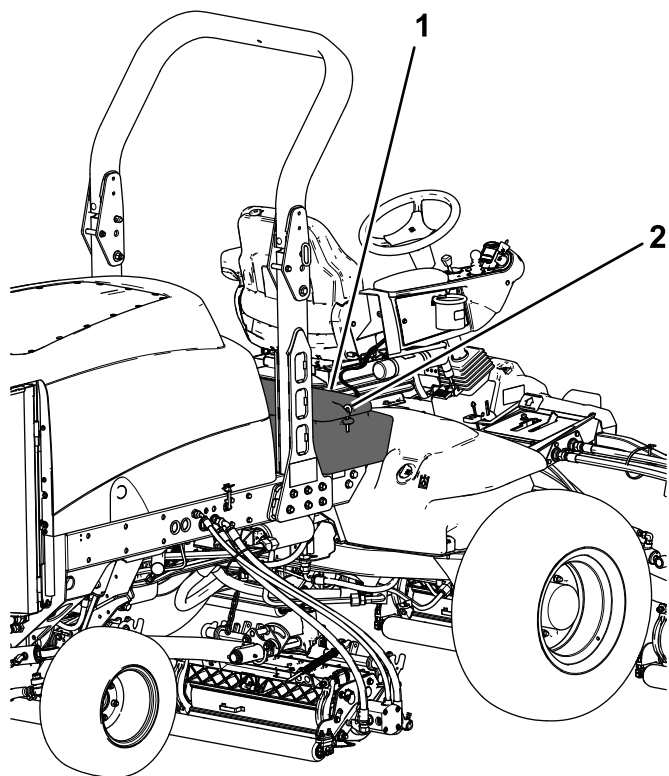


图 59

1. 操作员控制台面板
2. 门锁

⚠ 危险

电池电解液含有硫酸电解液耗尽将会是致命的且可能导致严重灼伤。

- 切勿喝下电解液避免接触皮肤、眼睛或衣服。佩戴护目镜保护眼睛佩戴橡胶手套保护双手。
- 为电池加注电解液后始终用清水冲洗皮肤。

3. 将 34A 电池充电器连接到电池电极。
4. 通过 34A 的电流给电池充电时间为 4 至 8 小时。
5. 电池充满电之后、把充电器从插座和电瓶电极上断开。

警告

给电池充电时会产生可爆炸的气体。

切勿在电池附近吸烟而且附近不能有火花和明火。

- 将正极红色接线连接到正极 (+) 电池端子负极黑色接线连接到负极 (-) 电池端子 (图 60)。

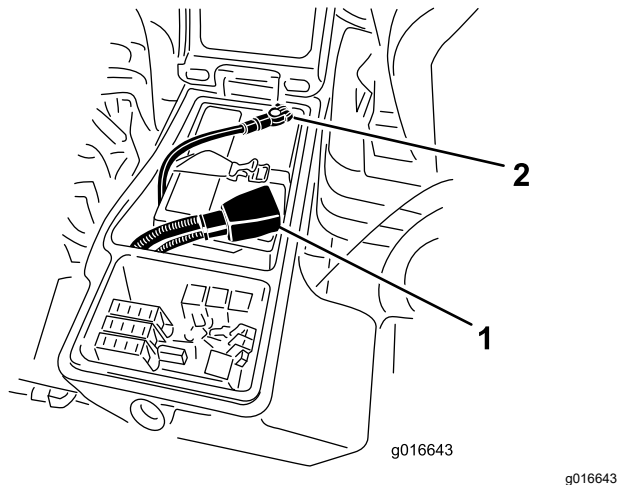


图 60

- 正极电池接线
- 负极电池接线

- 使用平头螺丝和螺母将接线固定至电极。
确保正极 (+) 端子尽可能在电极上接线紧贴电池。接线不得与电池盖接触。
- 将橡皮套滑动到正极电池端子上防止可能发生的短路情况。
- 为两个电池连接涂抹 Grafo 112X 表面润滑脂Toro 零件号 505-47、凡士林或薄层润滑脂防止腐蚀。
- 将橡皮套滑动到正极端子上。
- 关闭控制台面板并锁紧门锁。

警告

电池端子或金属工具可能会与金属部件发生短路并产生火花。火花可引发电池气体爆炸从而造成人身伤害。

- 拆下或安装电池时切勿让电池端子接触到机器的任何金属部件。
- 切勿让金属工具短接电池端子和机器的金属部件。

警告

电池接线不准确会损坏机器而且接线之间会产生火花。火花可引发电池气体爆炸从而造成人身伤害。

- 应始终先断开负极黑色电池线然后才能断开正极红色接线。
- 应始终先连接正极红色电池线然后才能连接负极黑色接线。

维护电池

维护间隔时间：每50个小时

重要事项 在机器上进行焊接操作之前请断开电池的负极接线防止损坏电气系统。

注意 每周或每运作 50 个小时后检查一次电池状况。保持接头和整个电池外壳洁净因为肮脏的电池会慢慢放电。

请按照如下方式清洁电池

- 将机器停放在水平地面上放下滚刀组结合手刹关闭发动机然后从点火开关上拔下钥匙。
- 从机器上卸下电池。
- 用小苏打和水的溶液清洗整个外壳。
- 用清水冲洗外壳。
- 在电池电极和接线接头上涂抹 Grafo 112X 表面润滑脂Toro 零件号 505-47或凡士林防止腐蚀。

检查保险丝

保险丝位于操作员控制台面板下面。

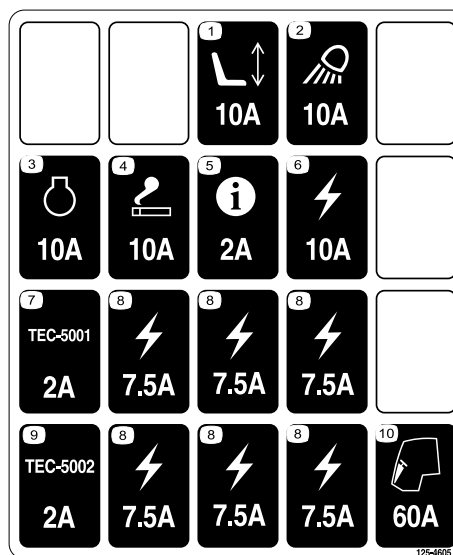


图 61

decal125-4605

将机器停放在水平地面上放下滚刀组结合手刹关闭发动机然后从点火开关上拔下钥匙。

打开门锁并提起操作员控制台面板 (图 62) 露出保险丝 (图 63)。

动力系统维护

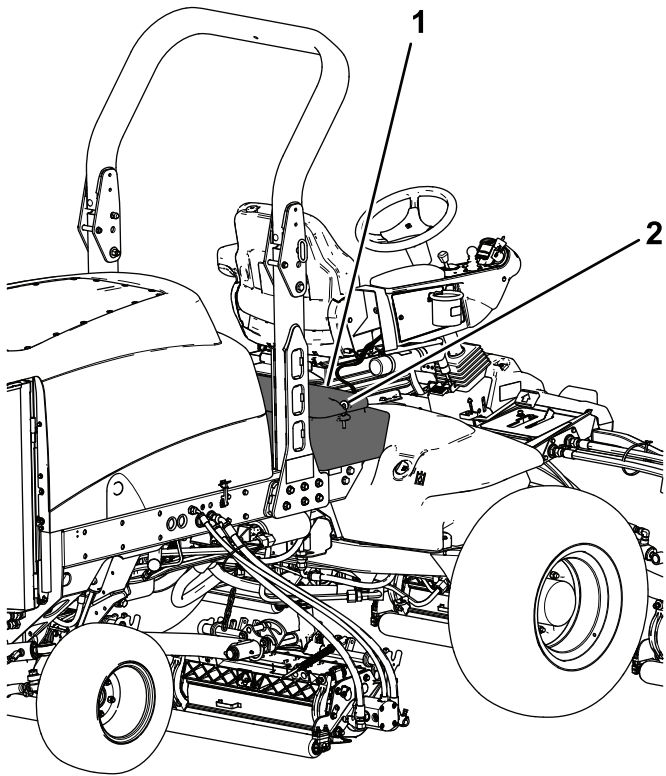


图 62

g200376

1. 操作员控制台面板 2. 门锁

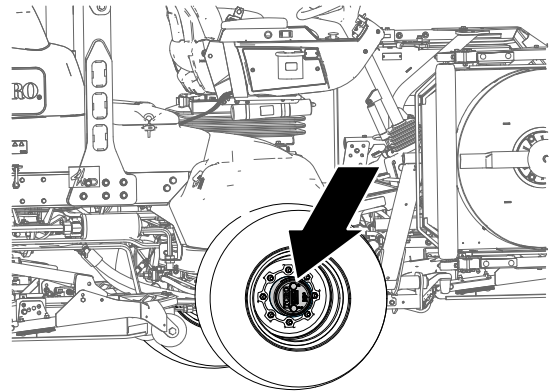


图 64

g225611

检查车轮螺母的扭矩

维护间隔时间: 初次使用8小时后

每200个小时

将机器停放在水平地面上放下滚刀组接合手刹关闭发动机然后从点火开关上拔下钥匙。

警告

未能保持适当的车轮螺母扭矩可能导致车轮故障或丢失并且可能导致人身伤害。

在运行 14 个小时和再次运行 8 个小时之后上紧前、后车轮螺母扭矩至 115136N·m。此后每 200 个小时上紧一次车轮螺母的扭矩。

注意 前车轮螺母是 1/2-20 UNF。后车轮螺母是 M12 x 1.6-6H 公制。

检查行星轮驱动系统是否存在轴向游隙

维护间隔时间: 每400个小时

行星轮驱动系统/驱动轮不应存在轴向游隙即当依照与轴平行的方向推拉它们时轮子不应移动。

1. 将机器停放在水平地面上接合手刹放下滚刀组关闭发动机然后拔下钥匙。
2. 塞住后轮并抬起机器前部用顶车架支撑前轴/机架。

危险

用顶车架支撑的机器可能不稳定可能会从顶车架上滑落对顶车架下面的人员造成伤害。

- 机器在顶车架上时切勿启动发动机。
- 离开机器之前请始终从点火钥匙开关中拔出钥匙。
- 当使用千斤顶升起打药车时请用楔块卡住轮胎。
- 使用顶车架支撑机器。

3. 抓住前驱动轮的 1 处将它向着朝向和远离机器的方向推/拉注意观察任何移动情况。

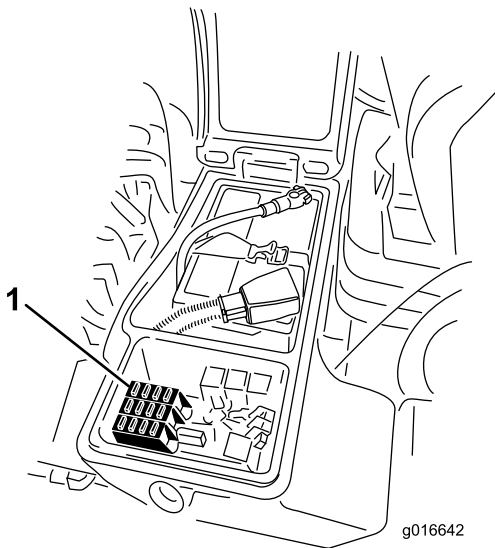


图 63

g016642

g016642

1. 保险丝

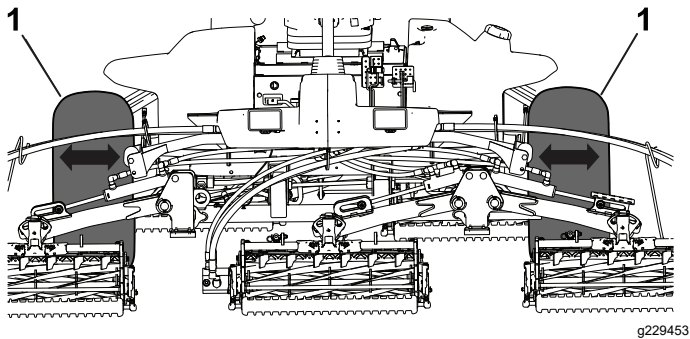


图 65

1. 前驱动轮

4. 对另一个驱动轮重复步骤 3。
5. 如果任何一个轮子有移动现象请联系您的 Toro 授权经销商对行星轮驱动系统进行改造。

检查行星齿轮传动润滑油

维护间隔时间: 每400个小时 检查是否存在外部泄漏。

润滑油规格 高品质 SAE 85W-140 齿轮润滑油

1. 将机器停放在水平地面上将车轮放置为加油塞在 12 点钟位置检查塞在 3 点钟位置排油塞在 6 点钟位置图 66。

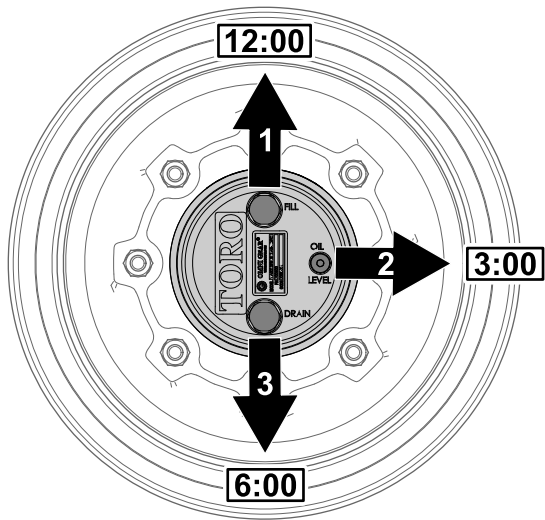


图 66

1. 加油塞 12 点钟位置
2. 检查塞 3 点钟位置
3. 排油塞 6 点钟位置

2. 取出 3 点钟位置的检查塞图 66。
油位应位于检查塞孔的底部。

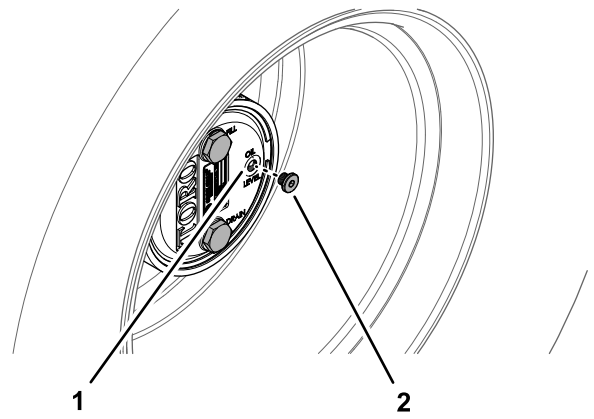


图 67

1. 检查塞孔
2. 检查塞

3. 如果油位较低应取出 12 点钟位置的加油塞添加机油直至油从 3 点钟位置的孔中流出。
4. 检查各个塞子的 O 形圈是否磨损或损坏。
注意 必要时更换 O 形圈。
5. 安装塞子。
6. 在机器的另一侧对行星齿轮组件重复步骤 1 至 5。

更换行星齿轮传动油

维护间隔时间: 初次使用 200 小时后
每 800 个小时 或每年以先到者为准。

润滑油规格 高品质 SAE 85W-140 齿轮润滑油

行星齿轮和控制器箱润滑容量 0.65L

排放行星齿轮传动油

1. 将机器停放在水平地面上将车轮放置为加油塞在 12 点钟位置检查塞在 3 点钟位置排油塞在 6 点钟位置请参阅 [检查行星齿轮传动润滑油 \(页码 41\)](#) 中的图 66。
2. 取出 12 点钟位置的加油塞和 3 点钟位置的检查塞图 68。

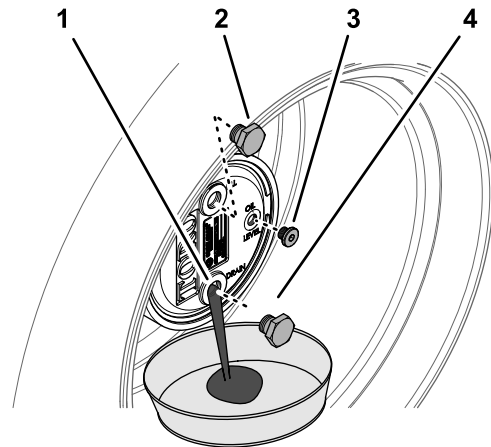


图 68

1. 排油塞孔
2. 加油塞
3. 检查塞
4. 排油塞

- 将放油盘放在行星齿轮毂下面取出 6 点钟位置的排油塞让油完全排出图 68。
- 检查加油、检查和排油塞的 O 形圈是否磨损或损坏。
注意 必要时更换 O 形圈。
- 将排油塞安装到行星齿轮箱的排油孔中图 68。
- 将放油盘放在制动器箱下面取出排油塞让油完全排出图 69。

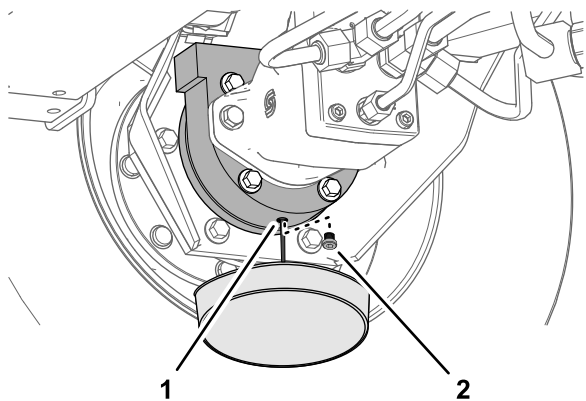


图 69

g225608

- 排油孔制动器箱
- 排油塞

- 检查排油塞的 O 形圈是否磨损或损坏然后将排油塞装入制动器箱。

注意 必要时更换 O 形圈。

向行星齿轮传动器加注润滑油

- 通过加油塞孔向行星齿轮缓慢注入 0.65L 的高品质 SAE 85W-140 重型齿轮油。

重要事项 如果行星齿轮之前添加的机油不足 0.65L 请等待 1 个小时或装回排油塞将机器移动大约 3 米通过制动系统分布机油。然后取出检查塞添加剩余的机油。

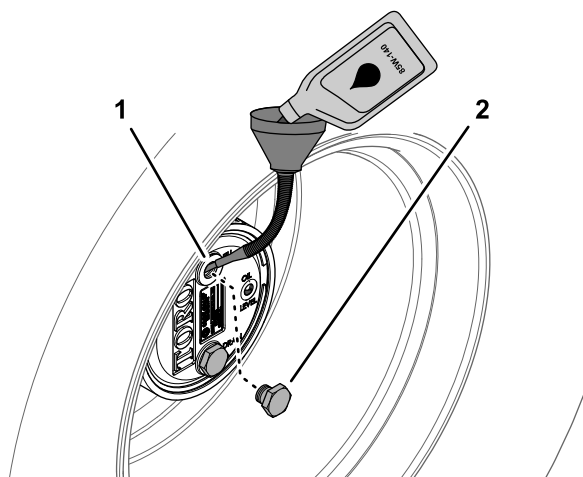


图 70

g225610

- 加油塞孔行星齿轮箱
- 加油塞

- 安装加油塞和检查塞。

- 将行星齿轮和制动器箱擦拭干净图 71。

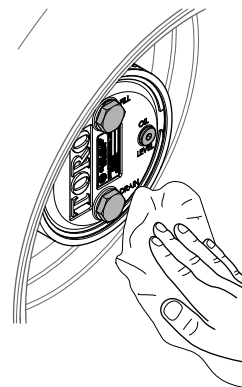


图 71

g225607

- 对机器另一侧的行星齿轮/制动器组件重复排放行星齿轮传动油(页码 41)中的步骤 1 至 7 和本程序中的步骤 1 至 3。

检查后轴的油位

维护间隔时间: 每400个小时 还要在首次启动发动机之前检查机油油位。

后轴在出厂时已加注 SAE 85W-140 齿轮油。容量为 2.4L。每天目视检查是否有泄漏。

- 将机器停放在水平地面上放下滚刀组接手刹关闭发动机然后从点火开关上拔下钥匙。
- 从轴的 1 端取出检查塞图 72 确保油向上直至孔的底部。如果油位过低请取出加注塞图 72 添加足够的油直至油位达到检查塞孔的底部。

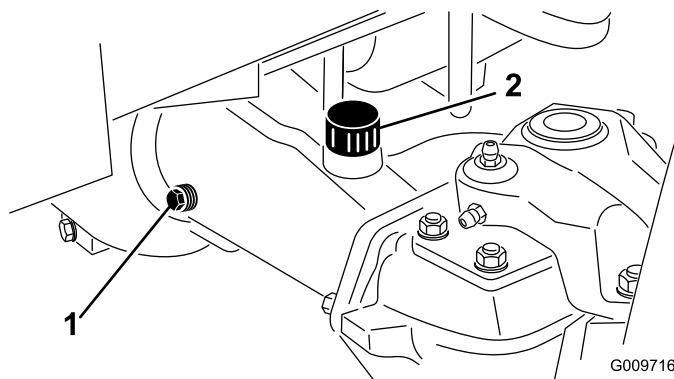


图 72

G009716

g009716

- 检查塞
- 加油塞

更换后轴的油

维护间隔时间: 初次使用200小时后

每800个小时

1. 将机器停放在水平地面上放下滚刀组接合手刹关闭发动机然后从点火开关上拔下钥匙。
2. 清洁 3 个排油塞的周边区域——两端各 1 个中间 1 个 (图 73)。

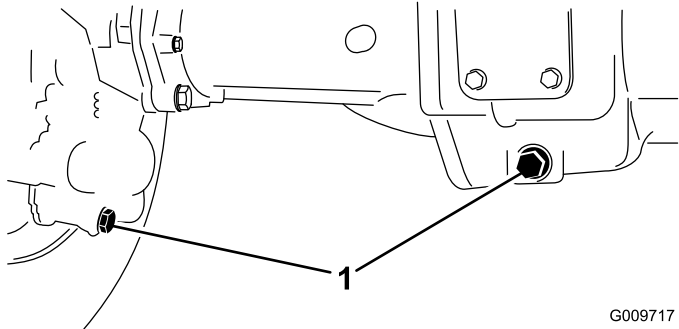


图 73

1. 排油塞

3. 取出油位检查塞和主轴通风盖使排油更容易。
4. 取出排油塞让油排到放油盘里。
5. 安装检查塞。
6. 取出检查塞向后轴注入大约 2.37L 85W-140 齿轮油或直至油向上达到孔的底部。
7. 安装检查塞。

检查后轴齿轮箱的润滑剂

维护间隔时间: 每400个小时

齿轮箱已加注 SAE 85W-140 齿轮油。首次启动发动机之前和此后每 400 个小时应检查一次油位。容量为 0.5L。每天目视检查是否有泄漏。

1. 将机器停放在水平地面上放下滚刀组接合手刹关闭发动机然后从点火开关上拔下钥匙。
2. 从齿轮箱的左侧取出检查/注油塞 (图 74) 确保润滑剂向上直至孔的底部。如果润滑剂过少请添加足够的润滑剂直至液位达到孔的底部。

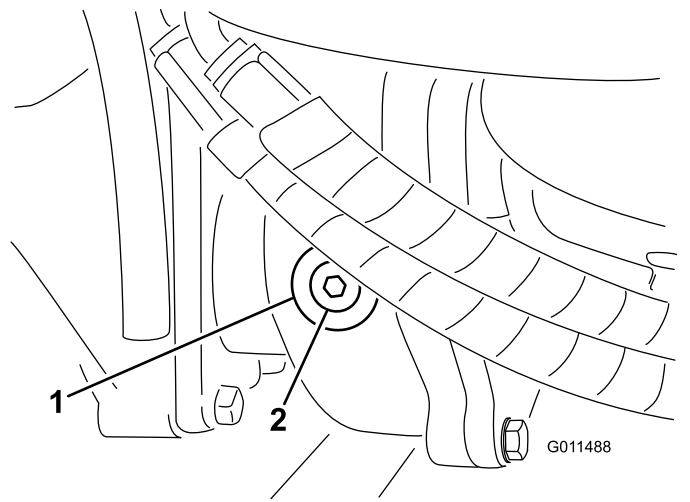


图 74

1. 齿轮箱
2. 检查/注油塞

将牵引驱动装置调至空档

驱动踏板释放时机器不得移动。如果它的确在移动请予以调节。

1. 将机器停放在水平地面上关闭发动机将速度控制器置于“低”范围然后放低刀组。
2. 仅踩下右刹车踏板接合驻车刹车。
3. 用千斤顶支撑机器左侧直到左前轮胎离开地面。使用顶车架支撑机器防止机器意外降落。
4. 启动发动机并以低怠速运转。
5. 调节泵杆端的锁紧螺母向前移动泵控制管防止前进向后移动泵控制管防止后退 (图 75)。

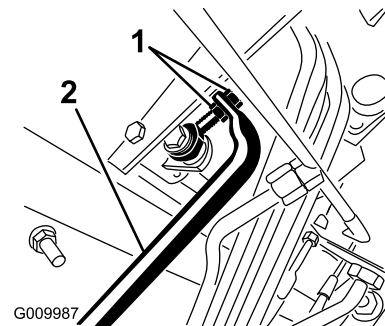


图 75

1. 泵杆锁紧螺母
2. 泵控制管

6. 车轮旋转停止后拧紧锁紧螺母以固定调节。
7. 关闭发动机并松开右刹车。
8. 拆下顶车架把机器降低到地面上。
9. 试驾机器确保其未移动。

检查后轮前束

维护间隔时间: 每800个小时/每年一次 (以先到者为准)

1. 将机器停放在水平地面上放下滚刀组接合手刹关闭发动机然后从点火开关上拔下钥匙。

2. 测量前、后转向轮胎中心到中心轮轴高度的距离。

注意 前面测量值必须要比后面测量值短 3mm (图 76)。

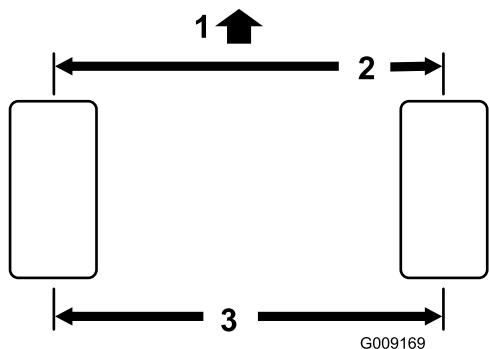


图 76

g009169

1. 主机的前面
2. 比轮胎后面短 3mm
3. 中心到中心距离

3. 要调节前束应从任一横拉杆球窝接头卸除开口销和螺母 (图 77)。

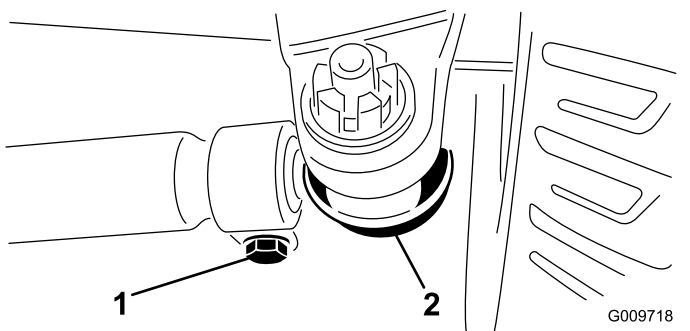


图 77

g009718

1. 横拉杆夹具
2. 横拉杆球窝接头

4. 从轴箱支架中拆除横拉杆球窝接头。
5. 拧松横拉杆两端的夹具 (图 77)。
6. 将拆掉的球窝接头向内或向外旋转一整圈。
7. 拧紧横拉杆松开端的夹具。
8. 将整个横拉杆组件以相同方向向内或向外旋转一整圈。
9. 拧紧横拉杆连接端的夹具。
10. 将球窝接头装入轴箱支架用手指拧紧螺母。
11. 测量前束。
12. 必要时请重复此程序。
13. 调节正确后拧紧螺母并安装新的开口销。

冷却系统维护

冷却系统安全

- 吞咽发动机冷却液可能导致人身伤害甚至死亡事故应将其放到儿童和宠物接触不到的地方。
- 热高压冷却液的排放或接触散热器及周边零件可能导致严重灼伤。
 - 打开散热器盖之前应始终让发动机至少冷却 15 分钟。
 - 请在打开散热器盖时使用抹布缓慢打开盖子释放蒸汽。

维修发动机冷却系统

维护间隔时间: 在每次使用之前或每日

每天清除发动机区域、油冷却器和散热器的杂物。在肮脏的条件下更要频繁地清洁。

1. 将机器停放在水平地面上放下滚刀组结合手刹关闭发动机然后从点火开关上拨下钥匙。
2. 打开门锁并旋开后滤网 (图 78)。

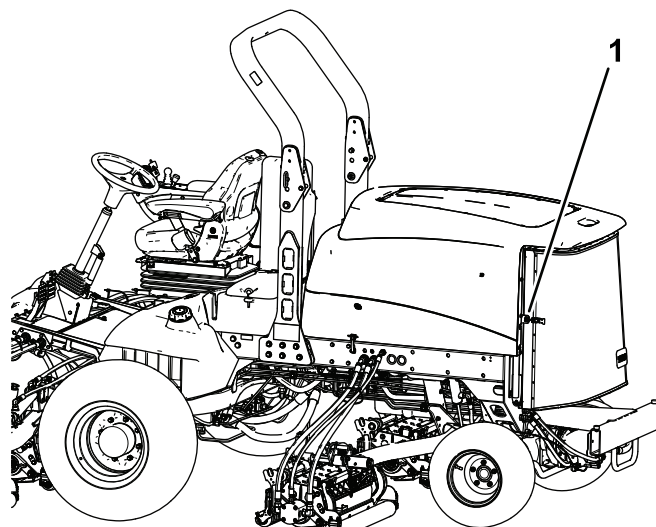


图 78

g200377

1. 后滤网门锁
 3. 彻底清洁滤网的所有杂物。
- 注意** 要卸下滤网请将其提离铰链销。
4. 用压缩空气彻底清洁油冷却器两侧/散热器区域 (图 79)。从前面开始将杂物向背面吹出。然后从背面清洁再向前面吹。重复此程序数次直至所有草屑和杂物都被清除。

刹车系统维护

调节刹车

当刹车踏板的“自由行程”超过 13mm 时或刹车无法有效工作时应调节刹车。自由行程是您感到刹车阻力之前刹车踏板移动的距离。

1. 将机器停放在水平地面上放下滚刀组接手刹关闭发动机然后从点火开关上拔下钥匙。
2. 松开刹车踏板的锁定门锁这样两个踏板就能够相互独立工作。
3. 要缩短刹车踏板的自由行程请按如下方法紧固刹车
 - A. 松开刹车拉线螺纹端的前螺母 (图 80)。

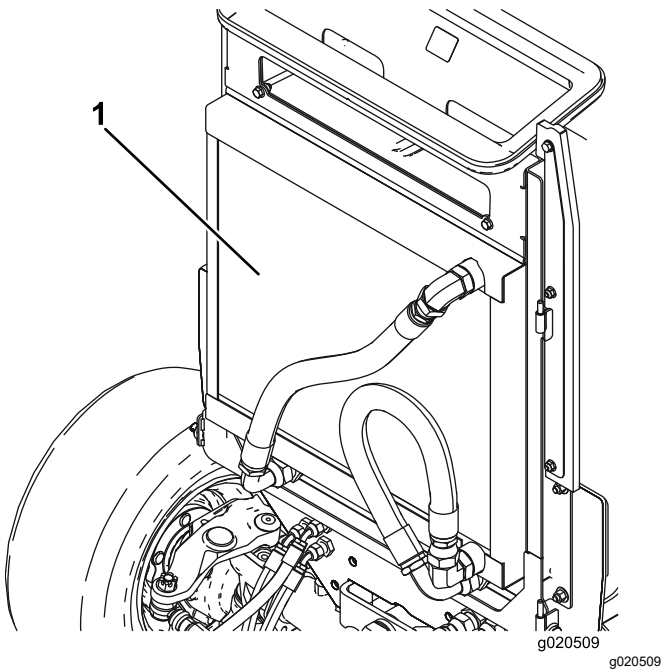


图 79

1. 油冷却器/散热器

重要事项 用水清洁油冷却器/散热器将导致组件提前受到腐蚀损坏并且会压实杂物。

5. 关闭后滤网并用门锁固定。

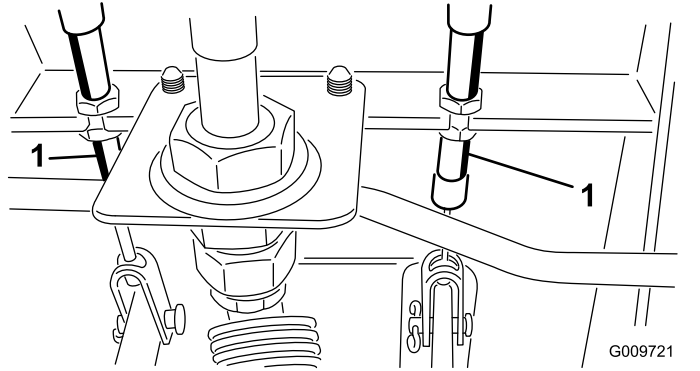


图 80

1. 刹车拉线

- B. 拧紧后螺母向后移动拉线直至刹车踏板的位移达到 0 13mm。

注意 确保您在松开踏板时没有刹车张力。

- C. 正确调节刹车后拧紧前螺母。

皮带维护

维护交流发电机皮带

维护间隔时间: 每100个小时

1. 当您向两个皮带轮之间的皮带中间位置施加 45N 的力量时适当的张紧力允许 10mm 的下压。
2. 如果下压不是 10mm请松开发电机固定螺栓 (图 81)。

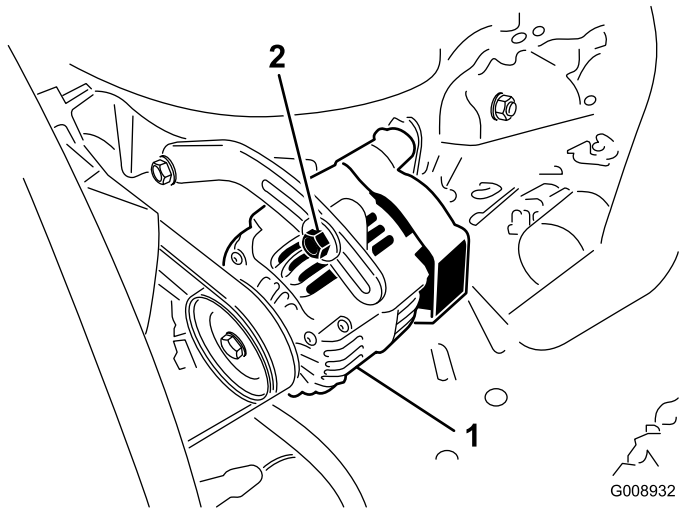


图 81

1. 交流发电机
 2. 安装螺栓
-
3. 增大或减小发电机皮带张紧力然后拧紧螺栓。
 4. 再次检查皮带的下压确保张紧力正确无误。

液压系统维护

液压系统安全

- 如果液体穿透皮肤请立即就医。如果液压油渗透皮肤必须在几个小时内由医生进行手术治疗。
- 在对液压系统施加压力之前请确保所有液压油软管和管路均处于良好状态、且所有液压连接和接头均紧固到位。
- 请确保身体和双手远离喷射高压液压油的针孔泄漏点或喷嘴。
- 使用纸板或纸张找出液压泄漏点。
- 在对液压系统执行任何工作之前请先安全释放液压系统中的所有压力。

检查液压油油位

维护间隔时间: 在每次使用之前或每日

液压油箱在出厂时已加满约 28.4L 的高品质液压油。首次启动发动机之前请先检查液压油的液位之后每天都要检查。

建议的更换液压油 **Toro 优质全天候液压油**——提供 19L 桶装或 208L 圆桶装。请查看 **零件目录**或联系 Toro 授权经销商获取零件号。

备选液压油 如果无法获得 Toro 液压油可使用符合以下材料性能和行业规格的其他常规石油基液压油来代替。请与您的液压油供应商核实该液压油是否符合这些规格。

注意 对于因使用不当替代产品而造成的损坏Toro 将不承担任何责任因此请仅使用信誉好的制造商的产品他们会对其产品提供支持。

高粘度指数/低倾点耐磨液压油ISO VG 46 多级

材料属性

粘度ASTM D445	cSt @ 40°C 44 50 cSt @ 100°C 7.99.1
粘度指数ASTM D2270	140 或更高高粘度指数表示 是一种多量级液体
倾点ASTM D97	-37°C -45°C
FZG测试故障阶段	11 或更好
含水量新液压油	500ppm最大

行业规格

Vickers I-286-S、Vickers M-2950-S、Denison HF-0、Vickers 35 VQ 25 (Eaton ATS373-C)

正确的液压油应该是专为移动机械相对于工业工厂用途、多重量类型、带 ZnDTP 或 ZDDP 耐磨添加剂的封装液压油非无灰型液压油。

重要事项 ISO VG 46 多级通用液压油在各种温度条件下均能提供最优性能。ISO VG 68 液压油可用于 18°C-49°C 的持续高温环境能提供更优的性能。

可生物降解的优质液压油 - Mobil EAL EnviroSyn 46H

重要事项 Mobil EAL EnviroSyn 46H 是 Toro 认可的唯一一种合成可生物降解液压油。此液压油与 Toro 液压系统中使用的橡胶部件相配适合各种温度条件。此液压油与常规液压油相兼容但为了实现最佳的生物降解能力和最佳性能应彻底冲洗液压系统中的常规液压油。美孚经销商为这种燃油提供两种容量包装19L 桶装或 208L 圆桶。

重要事项 许多液压油都是近乎无色的、所以很难找出泄漏点。我们提供 20ml 瓶装的人造红色染色添加剂可添加

到液压油中。一瓶足够添加到 1522 L 的液压油中。订购零件号为 44-2500 可从 Toro 授权经销商处购买。

1. 将机器停放在水平地面上放下滚刀组接手刹关闭发动机然后从点火开关上拔下钥匙。
2. 清洁液压油箱加油颈和油箱盖周围的区域 (图 82)。

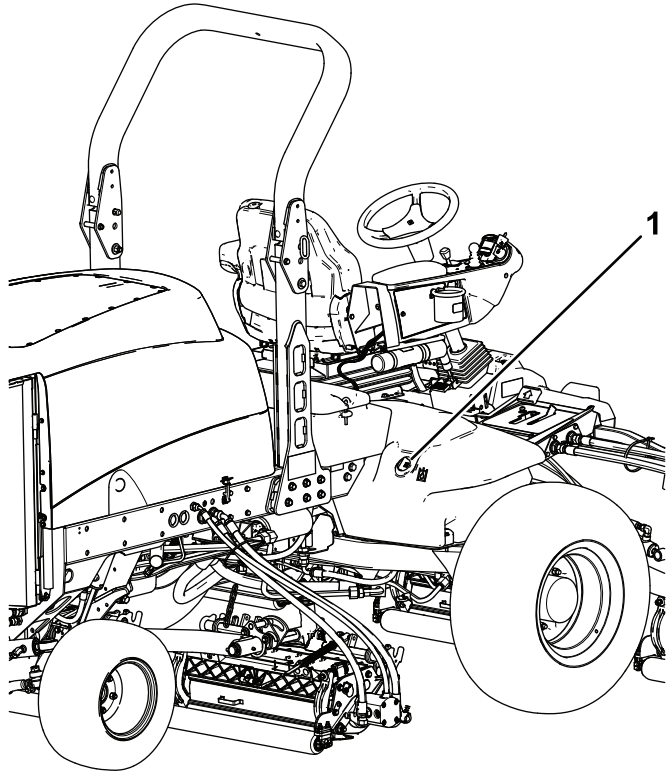


图 82

g200375

1. 液压油箱盖

3. 从加油颈上取下盖子。
4. 从加油颈中取出量油尺用干净的抹布擦拭。
5. 将量油尺插入加油颈然后再取出检查液位。液位应当介于量油尺上的两个标记之间。
6. 如果液位较低适量添加使液位升至上方标记。
7. 将量油尺插入加油颈然后盖上盖子。

更换液压油

维护间隔时间: 每800个小时

如果液压油受到污染请联系您当地的 Toro 授权经销商因为该系统必须冲洗。与清洁的液压油相比被污染的液压油呈乳状或黑色。

1. 将机器停放在水平地面上放下滚刀组接手刹关闭发动机然后从点火开关上拔下钥匙。
2. 提升机罩。
3. 从液压油箱底部断开机壳回油管让液压油流入一个大放油盘。
4. 液压油停止排出时安装回油管。
5. 向液压油箱注入约 28.4L 液压油请参阅 [检查液压油油位 \(页码 46\)](#)。

重要事项 仅使用指定的液压油。其他液压油可能导致系统受损。

6. 安装液压油箱盖。
7. 启动发动机并使用所有液压控制装置将液压油分布至整个系统。
8. 检查是否有泄漏然后关闭发动机。
9. 检查液压油油位并添加足够的液压油将油位水平提高到量油尺上的 Full 已满标记。

注意 切勿将液压系统加得过满。

更换液压油过滤器

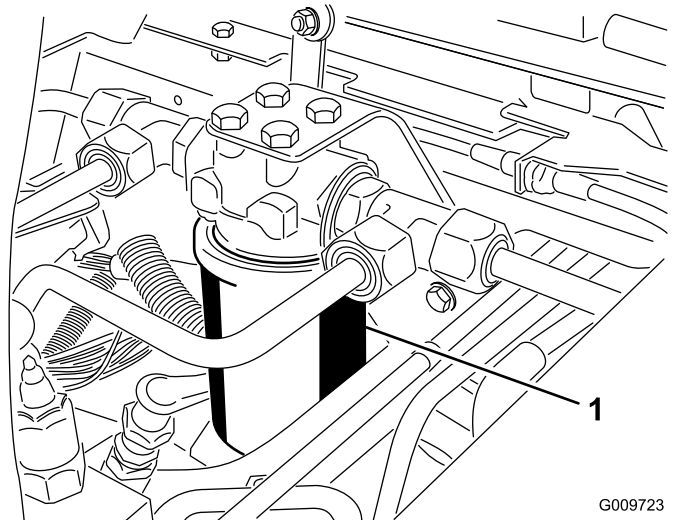
维护间隔时间: 初次使用200小时后

每800个小时

使用 Toro 更换过滤器零件号 94-2621 更换机器的后过滤器滚刀组使用 Toro 更换过滤器零件号 75-1310 更换机器的前过滤器填充。

重要事项 使用另一种类型的过滤器将使某些部件的保修失效。

1. 将机器停放在水平地面上放下滚刀组接手刹关闭发动机然后从点火开关上拔下钥匙。
2. 清洁过滤器安装区周围的区域。
3. 在过滤器下面放置一个放油盘并拆下过滤器图 83 和图 84。
4. 润滑新过滤器垫片并向过滤器加注液压油。



G009723

g009723

图 83

1. 液压油过滤器

滚刀组维护

滚刀组安全

磨损或损坏的滚刀组可能会断裂滚刀或底刀的碎片可能会被抛掷到您或旁观者身上导致严重人身伤害甚至死亡事故。

- 定期检查滚刀组是否磨损或损坏。
- 检查滚刀组时需小心谨慎。维护滚刀和底刀时应把刀片包起来或戴上手套并极其小心。仅更换或磨快滚刀和底刀切勿拉直或焊接。
- 使用多刀片机器时应小心谨慎因为 1 个滚刀旋转可能导致其他刀片跟着旋转。

倒磨滚刀组

警告

接触滚刀或其他活动件可能造成人身伤害。

- 确保手指、双手和衣服远离滚刀或其他活动件。
- 发动机运转时切勿尝试用手或脚转动滚刀。

注意 倒磨时前滚刀组全部一起操作后滚刀组同时操作。

1. 将机器停放在水平地面上放下滚刀组接合手刹关闭发动机然后将 PTO 开关移至关闭位置。
2. 松开并提起外罩露出控制杆。
3. 初步对滚刀到底刀进行适当调节以便倒磨将要倒磨的所有滚刀组请参阅滚刀组 *操作员手册*。
4. 选择前、后或同时两个倒磨控制杆确定哪个装置需要倒磨 (图 85)。
5. 启动发动机并低怠速运转。

危险

倒磨时变更发动机速度可能导致滚刀停转。

- 不要在倒磨时变更发动机速度。
- 只有在发动机低怠速运转时才能倒磨。

危险

接触到滚刀组可能导致人身伤害。

请务必在开始倒磨之前远离刀组。

6. 当剪草限速器位于剪草位置时将 PTO 开关移至开启位置。
7. 按下提升开关启动指定滚刀的倒磨操作。
8. 用长把刷子涂抹研磨膏。

注意 不要使用短把刷子。

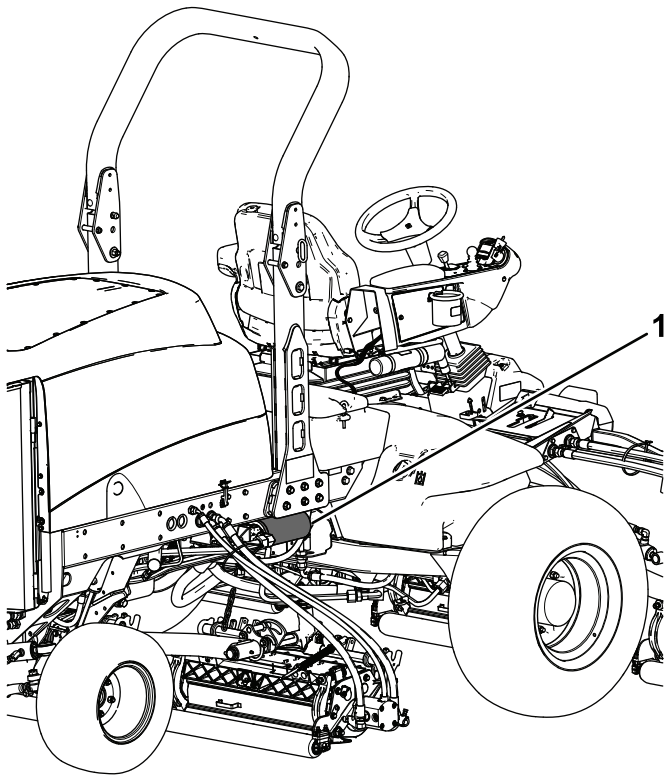


图 84

g200374

1. 液压油过滤器

5. 确保过滤器安装区已清理干净。
6. 拧紧过滤器直至垫片接触到安装板然后将过滤器再旋紧半圈。
7. 启动发动机并运行约两分钟从系统中排出空气。
8. 关闭发动机检查是否漏油。

检查液压管线和软管

维护间隔时间: 在每次使用之前或每日

将机器停放在水平地面上放下滚刀组接合手刹关闭发动机然后从点火开关上拔下钥匙。

每日检查液压管线和软管是否有泄漏、管线扭结、支撑架松脱、磨损、接头松开、日久老化及化学变质。操作机器之前请执行所有必需的修理。

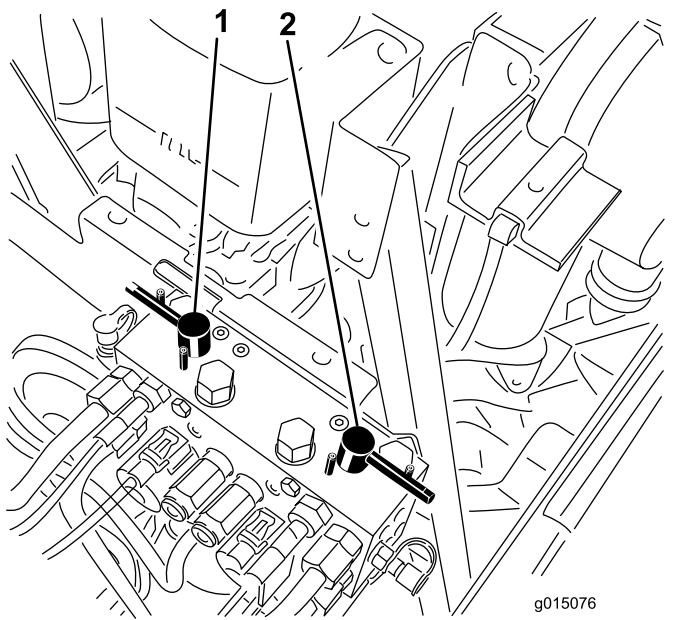


图 85

1. 前倒磨控制杆 2. 后倒磨控制杆

9. 如果滚刀在倒磨过程中停转或变得不稳定可以提高油门速度直到滚刀稳定下来。
10. 要在倒磨过程中调节刀组可以按下提升开关的后面停止滚刀将 PTO 开关移至关闭位置并关闭发动机。完成所有调节后重复步骤 5 至 9。
11. 对您想要倒磨的所有滚刀组重复该程序。
12. 完成后将倒磨控制杆重新移至剪草位置放下外罩并洗掉滚刀组上的所有研磨膏。按需要调节滚刀组滚刀到底刀的接触距离。将滚刀组滚刀速度控制杆移至所需的剪草位置。

重要事项 如果倒磨开关在倒磨后没有返回至关闭设置刀组就无法适当抬起或正常运转。

注意 有关倒磨的其他说明和程序请参阅 TORO 滚刀和旋刀剪草机磨刀手册手册号 80-300SL。

注意 为了获得状态更好的刀刃可以在倒磨后用锉刀打磨底刀的前面。这将去除刀刃上可能累积的任何毛刺或粗糙边缘。

存放

准备主机

1. 将机器停放在水平地面上放下滚刀组接合手刹关闭发动机然后从点火开关上拔下钥匙。
2. 彻底清洁主机、滚刀组和发动机。
3. 检查轮胎气压请参阅 [检查轮胎气压 \(页码 25\)](#)。
4. 请检查所有紧固件有无松动必要时请上紧。
5. 润滑所有黄油嘴和枢轴点。擦掉任何多余的润滑油。
6. 用砂纸轻轻打磨划伤、碎裂或生锈的漆面并喷上补漆。修补金属机身上的任何凹痕。
7. 按照以下方式维护电池和电缆请参阅 [电气系统安全 \(页码 38\)](#)
 - A. 拆下电池电极上的电池端子。
 - B. 用钢丝刷和小苏打溶液清洁电池、极柱和电极。
 - C. 为电缆端子和电池电极涂抹 Grafo 112X 表面润滑脂Toro 零件号505-47或凡士林防止腐蚀。
 - D. 每 60 天给电池缓慢充电 24 小时防止电池的铅硫酸化。

准备发动机

1. 排干油底壳中的机油安装排油塞。
2. 拆下并丢弃机油滤芯。安装新机油滤芯。
3. 给发动机加注指定机油。
4. 启动发动机、怠速运行约 2 分钟。
5. 关闭发动机并拔下钥匙。
6. 使用新鲜、干净的燃油冲洗油箱。
7. 紧固所有燃油系统接头。
8. 彻底清理和维修空气滤清器总成。
9. 用耐风雨胶带密封空气滤清器入口和排气口。
10. 检查防冻保护剂并在需要时根据您所在区域的预期最低温度添加 50:50 的水和乙二醇防冻剂溶液。

备注

欧洲隐私声明

Toro 收集的信息

Toro Warranty Company Toro 尊重您的隐私。为了处理您的保修要求以及在发生产品召回时与您联系我们需要您分享某些个人信息您可以直接提供或通过您当地的 Toro 公司或代理商提供。

Toro 保修系统托管于美国的服务器上美国的隐私法可能无法提供与您所在国家适用的相同保护。

与我们分享您的个人信息即表明您同意按照本隐私声明的描述处理您的个人信息。

Toro 使用信息的方式

Toro 可能使用您的个人信息来处理保修要求在发生产品召回时与您联系并将其用于我们告知您的任何其他目的。Toro 可就上述任何活动将您的信息与其附属公司、代理商或其他业务伙伴分享。我们不会将您的个人信息出售给任何其他公司。我们保留为遵守适用法律及应有关当局的要求、披露个人信息的权利以便正确操作我们的系统或者保护我们自己或其他用户。

保留您的个人信息

我们将在需要时保存您的个人信息以便用于最初信息收集的目的、其他合法用途如监管合规要求或适用法律允许的目的。

Toro 对您的个人信息安全的承诺

我们采取合理的预防措施以保护您的个人信息的安全。我们还采取措施保持个人信息的准确性和最新状态。

访问并更正您的个人信息

如果您想检查或更正个人信息请使用电子邮件联系我们电邮地址 legal@toro.com。

澳大利亚消费者法

澳大利亚消费者可在方框内或通过当地的 Toro 代理商找到与澳大利亚消费者法相关的详细信息。



TORO 公司

2 年有限保修

保修条款和涵盖产品

根据 The Toro Company 及其关联企业 Toro Warranty Company 之间的协议两家公司共同担保您所购买的 Toro 商用产品以下简称“产品”无材质或工艺缺陷享受为期两年或500个运转小时*以先到者为准的保修。本质保修条款适用于除通风装置此类产品另订立质保条款之外的所有产品。在保修条款适用的情况下我们将免费为您修理产品包括问题诊断、人工、零部件和运输。本保修条款自产品交付予最初零售购买人之日起开始生效。

* 产品配有小时表。

获得保修服务的指南

当您认为出现保修问题时您应尽快通知向您出售该产品的商用产品经销商或授权商用产品代理商。如果您需要获得帮助查找一位商用产品经销商或授权商用产品代理商或您对您的保修权利或责任有任何问题请与我们联系

Toro Commercial Products Service Department

Toro Warranty Company

8111 Lyndale Avenue South

Bloomington, MN 55420-1196

952-888-8801 或 800-952-2740

电子邮件 commercial.warranty@toro.com

所有者责任

作为产品的所有者您有责任执行《操作员手册》中规定的保养和调整作业。未能执行规定的保养和调整作业可能导致拒绝您提出的保修要求。

保修条款不涵盖的事项和情况

保修期内产生的产品损坏或故障并不都是材质或工艺的问题。本保修条款不包括下列情况

- 由于使用了非 Toro 生产的替换零件或安装和使用了非 Toro 生产的附件或改装的非 Toro 品牌的附件和产品而导致的产品失效。这些物品由其生产商另外提供保修。
- 由于未能执行建议的保养和/或调整而导致的产品失效。未能按照《操作员手册》中列出的保养建议对您的 Toro 产品提供适当保养可能导致您的保修要求被拒绝。
- 由于错误、疏忽或不当使用产品而导致的产品失效。
- 使用中消耗的零件本身存在缺陷的情形除外。产品正常使用过程中消耗或磨损的零件包括但不限于刹车衬垫和衬片、离合器衬片、刀片、滚刀、滚筒和轴承密封的或可润滑的、底刀、火花塞、脚轮和轴承、轮胎、过滤器、皮带以及某些打药机零件例如隔膜、喷嘴和单向阀等。
- 由于外部影响导致的失效。被认为是外部影响的情况包括但不限于天气、存放方式、污染物、使用未经批准的燃料、冷却液、润滑剂、添加剂、肥料、水或化学品等。
- 使用不符合相关行业标准的燃料例如汽油、柴油或生物柴油而导致的故障或性能问题。

美国或加拿大以外的其他国家/地区

购买了从美国或加拿大出口的 Toro 产品的消费者需联系您本地的 Toro 经销商代理商获取您所在国家、省或州的产品担保政策。如果出于任何原因您对您的经销商所提供的服务不满意或难以获得产品担保信息请联系 Toro 产品进口商。

- 正常的噪音、振动、损耗和老化。
- 正常的“损耗”包括但不限于由于磨损或摩擦导致的座椅损坏、喷漆表面的磨损、标贴或窗户的划伤等。

零件

需要保养并预期更换的零件最长保修期为该零件的预期更换时间。按此保修条款更换的零件其保修期与原产品的保修期相同且替换下来的零件所有权归 Toro 所有。Toro 将最终决定对现有零件或组件是进行修理还是更换。Toro 可能使用重新修理的零件用于保修期的修理作业。

深循环锂离子电池保修

深循环和锂离子电池在其使用寿命期内提供的总千瓦时数有特定限额。操作、充电和保养技巧能够延长或缩短总体电池使用寿命。本产品中的电池属消耗品两次充电间的有效作业时间将逐渐减少直至电池完全损耗。正常消耗导致电池损耗而需要更换是产品所有者的责任。产品保修期内需对电池进行更换的费用由产品所有者负担。注意仅限锂离子电池基于使用时间和使用的千瓦时锂离子电池上的零件仅在第3年至第5年期间享受按比例计算的保修服务。参阅《操作员手册》了解更多信息。

产品所有者承担产品保养的费用

发动机调校、润滑、清洁和抛光、滤清器的更换、冷却液以及完成推荐的保养作业这些都是 Toro 产品需要的日常维护费用由产品所有者承担。

般条款

依照本保修书选择 Toro 授权经销商或代理商修理您的产品是您获得保修的唯一途径。

The Toro Company 或 Toro Warranty Company 均不对此保修条款下与使用 Toro 产品有关的间接、附带或结果性损害承担责任包括此保修条款下因功能故障或未完成修理而无法使用产品的合理期间内提供替代设备或服务所需的任何成本或费用。除下方所述的尾气排放装置保修外再无其他明示担保。所有隐含的适销性和适用性方面的保证仅在本明示性保修书规定的期限内有效。

些州不允许排除附带或结果性损害的责任也不允许限定隐含担保的有限期间因此上述排除和限定可能不适用于您。本保修条款赋予您特定的法律权利您也可拥有其他权利视乎各州的规定而有不同。

关于发动机保修的说明

有关您的产品的排放控制系统可能包括在另外的保修条款中以满足美国环境保护署 EPA 和/或加利福尼亚大气资源局 CARB 的要求。上文中列明的小时限额不适用于排放控制系统保修。请参考随产品提供的或发动机制造商文档中的发动机排放控制担保声明以了解详情。