



Count on it.

Form No. 3409-157 Rev C

Brukerhåndbok

Groundsmaster®3500-D- gressklipper med roterende kniver

Modellnr. 30807—Serienr. 400000000 og oppover

Modellnr. 30839—Serienr. 400000000 og oppover



Dette produktet er i samsvar med alle relevante europeiske direktiver. Se eget samsvarserklærings skjema for produktet for detaljert informasjon.

Det er i strid med Californias Public Resource Code, avsnitt 4442 eller 4443, å bruke denne motoren i skogs-, busk- eller gressområder med mindre motoren er utstyrt med en fungerende gnistfanger, som definert i avsnitt 4442, eller en motor som er beregnet, utstyrt og vedlikeholdt for å unngå brann.

Den vedlagte brukerhåndboken for motoren inneholder informasjon om amerikanske miljømyndigheters (EPA) og Californias utslippskontrollreguleringer for utslippssystemer, vedlikehold og garanti. Du kan bestille nye brukerhåndbøker fra motorprodusenten.

⚠ ADVARSEL

CALIFORNIA

Proposition 65-advarsel

Staten California kjenner til at motoreksosen fra dette produktet inneholder kjemikalier som kan forårsake kreft, fosterskader og skade forplantningsevnen på andre måter.

Batteriklemmer og -poler og tilknyttet tilbehør inneholder bly og bly sammensetninger. Dette er kjemikalier som kan forårsake kreft og forplantningsskader. Vask hendene etter håndtering.

Bruk av dette produktet kan forårsake eksponering for kjemikalier som staten California vet forårsaker kreft, fødselsdefekter eller annen forplantningsskade.

Innledning

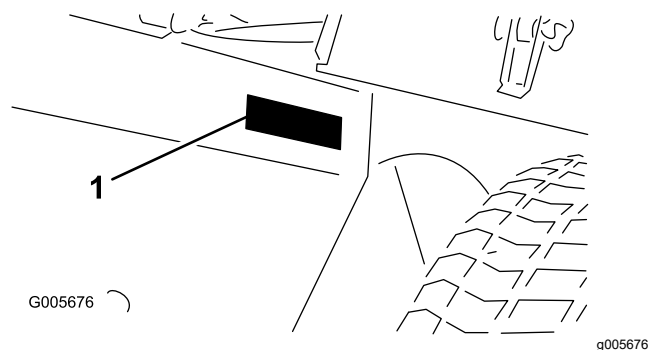
Maskinen er en plenetraktor med roterende kniver som er beregnet for bruk av profesjonelle, innleide operatører i kommersielle applikasjoner. Det er hovedsakelig utviklet på å klippe gress på allerede godt vedlikeholdte parkplener, golfbaner, idrettsbaner og plener i kommersielle områder. Den er ikke beregnet på å klippe kratt, høyt gress og andre vekster langs motorveier eller til å brukes til landbruk.

Les denne håndboken nøye, slik at du lærer å bruke og vedlikeholde produktet på riktig måte og unngår

person- eller produktskade. Du har ansvar for å bruke produktet på en riktig og sikker måte.

Gå til www.Toro.com for informasjon om produkter og tilbehør, hjelp til å finne en forhandler, eller for å registrere produktet ditt.

Hvis maskinen må repareres, om du trenger originale Toro-deler eller mer informasjon, kan du kontakte et autorisert forhandlerverksted eller Toros kundeserviceavdeling. Ha modell- og serienummer for hånden når du tar kontakt. **Figur 1** identifiserer plasseringen av modell- og serienummer på produktet. Skriv inn numrene i tilhørende felt.



Figur 1

1. Plassering av modell- og serienummer

Modellnr. _____
Serienr. _____

Denne brukerhåndboken identifiserer mulige farer, og markerer sikkerhetsbeskjerer gjennom sikkerhetsvarslingssymbolet (**Figur 2**) som varsler om en fare som kan føre til alvorlige skader eller dødsfall hvis du ikke følger de anbefalte forholdsreglene.



Figur 2

1. Sikkerhetsvarslingssymbol

I tillegg brukes to ord for å utheve informasjon. **Viktig** gjør oppmerksom på spesiell mekanisk informasjon og **Obs** henviser til generell informasjon som er verdt å huske.

Innhold

Sikkerhet	4	Vedlikehold av drivstoffsystem	45
Generell sikkerhet	4	Tømme drivstofftanken	45
Sikkerhets- og instruksjonsmerker	5	Overhale vannutskilleren	45
Montering	11	Tappe drivstoffsystemet	46
1 Aktivering, lading og tilkobling av		Tappe luft fra injektorene	46
batteriet	12	Vedlikehold av elektrisk system	47
2 Sjekke vinkelindikatoren	13	Sikkerhet for elektrisk system	47
3 Montere CE-merket	13	Vedlikeholde batteriet	47
4 Montere panserlåsen	14	Vedlikeholde sikringene	47
5 Montere eksosbeskyttelsen	15	Vedlikehold av drivsystem	48
6 Justere løftarmene	16	Kontrollere trykket i dekkene	48
7 Justere bærerammen	17	Kontrollere tilstrammingen av hjulenes	
8 Justering av klippehøyden	17	hakemutre	48
9 Justere valeskraperen	18	Justere trekkdrivet for fri	49
10 Montere kvernskjermen	19	Vedlikehold av kjølesystem	50
11 Lese håndbøkene og se treningsmateria-		Kjølesystemsikkerhet	50
let	19	Kontrollere kjølesystemet	50
Oversikt over produktet	20	Rengjøre kjølesystemet	51
Kontroller	20	Tømming og skylling av kjølevæskesyste-	
Spesifikasjoner	23	met	51
Tilbehør	24	Vedlikehold av bremses	51
Før bruk	25	Justere parkeringsbremsen	51
Sikkerhet før bruk	25	Vedlikehold av remmer	52
Fylle drivstoff	25	Overhale motorremmene	52
Kontrollere motoroljenivået	26	Vedlikehold av kontrollsystem	53
Kontrollere kjølesystemet	26	Justere gassen	53
Kontrollere det hydrauliske systemet	26	Vedlikehold av hydraulisk system	53
Velge en kniv	26	Sikkerhet for hydraulikksystem	54
Velge tilbehør	27	Kontrollere det hydrauliske systemet	54
Sjekke sikkerhetssperresystemet	27	Skifte det hydrauliske filteret	54
Under bruk	28	Skifte hydraulikkvæsken	55
Sikkerhet under drift	28	Kontrollere hydraulikkledningene og	
Starte og slå av motoren	29	-slangene	55
Standard kontrollmodul (SCM)	29	Vedlikehold av klippeenhet	56
Brukstips	32	Knivsikkerhet	56
Etter bruk	33	Ta klippeenhetene av trekkenheten	56
Sikkerhet etter bruk	33	Montere klippeenhetene på trekkenhe-	
Transportere maskinen	33	ten	56
Finne festepunktene	33	Vedlikeholde knivplanet	56
Skyve eller taue maskinen	34	Vedlikeholde kniven	57
Vedlikehold	35	Vedlikeholde fremre valse	59
Anbefalt vedlikeholdsplan	35	Lagring	60
Kontrolliste for daglig vedlikehold	36	Lagre batteriet	60
Tabell for serviceintervaller	37	Forberedelser for vinteropplag	60
Forberedelse for vedlikehold	37		
Sikkerhet før vedlikehold	37		
Gjøre maskinen klar for vedlikehold	38		
Fjerne panseret	38		
Bruke servicelåsen for klippeenheten	38		
Smøring	39		
Smøre lagrene og hylsene	39		
Vedlikehold av motor	42		
Motorsikkerhet	42		
Overhale luftrenseren	42		
Kontrollere motoroljen	44		

Sikkerhet

Generell sikkerhet

Dette produktet kan amputere hender og føtter og slynge gjenstander opp i luften. Følg alltid alle sikkerhetsinstruksjoner for å unngå alvorlige skader.

Hvis du bruker dette produktet til andre formål enn det er beregnet på, kan du utsette deg selv eller andre for fare.

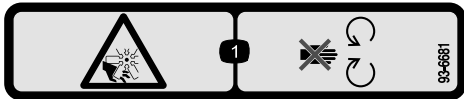
- Les og forstå innholdet i denne *brugerhåndboken* før du starter motoren.
- Hold hender og føtter borte fra roterende deler på maskinen.
- Bruk aldri maskinen uten at alle verneplater og andre sikkerhetsanordninger sitter på plass og fungerer.
- Hold deg unna alle åpninger på utløpssjakten. Hold tilskuere og kjæledyr borte fra maskinen.
- Hold barn borte fra arbeidsområdet. Utstyret er ikke tillatt for barn.
- Stopp maskinen og slå av motoren før du utfører service på, fyller drivstoff på eller fjerner materiale fra maskinen.

Feilaktig bruk og vedlikehold av maskinen kan føre til personskade. For å redusere muligheten for skader bør du følge disse sikkerhetsinstruksjonene og alltid være oppmerksom på sikkerhetsalarmsymbolet som betyr Forsiktig, Advarsel eller Fare – personsikkerhetsinstruks. Hvis ikke disse instruksjonene tas hensyn til, kan det føre til alvorlige personskader eller dødsfall.

Sikkerhets- og instruksjonsmerker



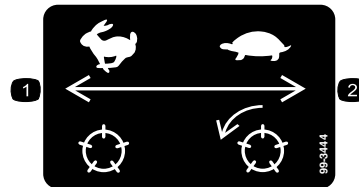
Sikkerhetsmerker og instruksjoner er lett synlige for føreren og er plassert i nærheten av alle områder som representerer en potensiell fare. Bytt ut alle merker som er ødelagte eller mangler.



93-6681

decal93-6681

1. Fare for kutt/amputering – vifte, hold avstand fra bevegelige deler.



99-3444

decal99-3444

1. Transporthastighet – rask
2. Klippehastighet – sakte



93-7276

decal93-7276

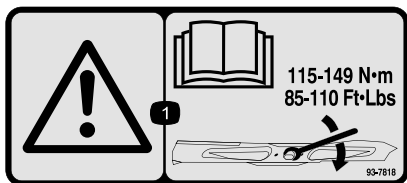
1. Eksplosjonsfare – bruk vernebriller.
2. Kaustisk væske/fare for brannsårl – for å utføre førstehjelp, vaske med vann.
3. Brannfare – ingen bål, åpne flammer eller røyking.
4. Giftig – hold barn borte fra batteriet.



106-6755

decal106-6755

1. Kjølevæske under trykk
2. Eksplosjonsfare – les *brukerhåndboken*.
3. Advarsel – ikke rør den varme overflaten.
4. Advarsel – les *Brukerhåndboken*.



93-7818

decal93-7818

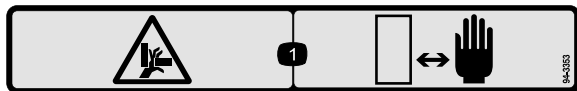
1. Advarsel – les *brukerhåndboken* for instruksjoner om stramming av knivens bolt/mutter til 115–149 Nm.



107-1972

decal107-1972

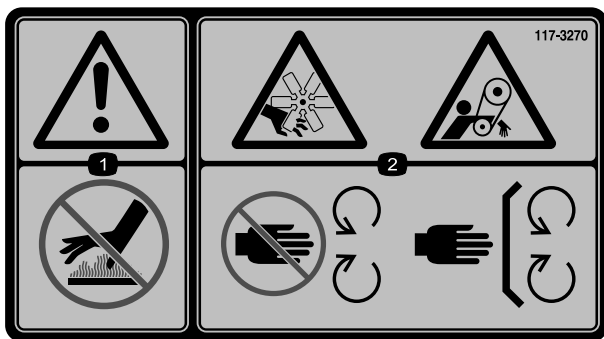
1. Fare for at gjenstander slynges gjennom luften – bruk en standard kniv når kvernsjerm er montert; ikke bruk kniv for klipping av høyt gress når kvernsjerm er montert.



94-3353

decal94-3353

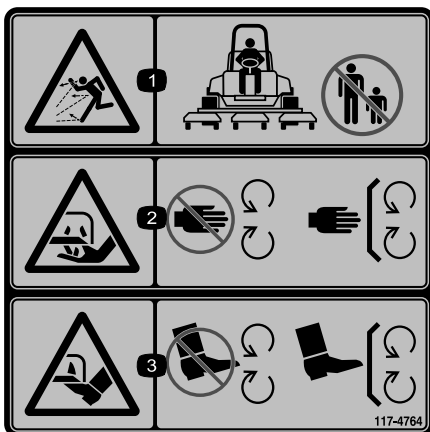
1. Klemfare – hold hendene dine på god avstand.



117-3270

decal117-3270

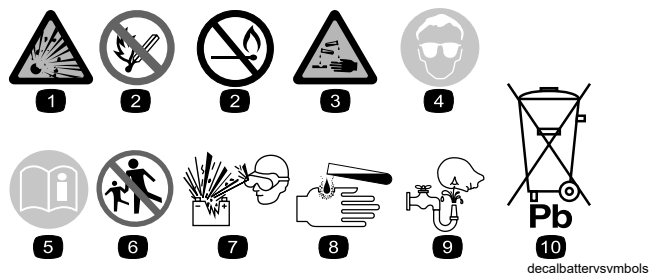
1. Advarsel – ikke rør den varme overflaten.
2. Fare for kutting/amputering av hender, viklingsfare, rem – hold deg borte fra bevegelige deler, behold alle skydd og vern på plass.



117-4764

decal117-4764

1. Fare for at gjenstander slynges gjennom luften – hold andre på god avstand.
2. Fare for å kutte hender på kniven – hold trygg avstand fra bevegelige deler, hold alle vern og deksler på plass.
3. Fare for å kutte føtter på kniven – hold trygg avstand fra bevegelige deler, hold alle vern og deksler på plass.

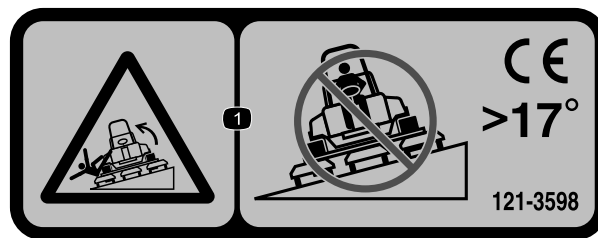


decalbatterysymbols

Batterisymboler

Noen av eller alle disse symbolene finnes på ditt batteri.

1. Eksplosjonsfare
2. Ingen bål, åpne flammer eller røyk
3. Kaustisk væske/fare for brannsår
4. Bruk vernebriller.
5. Les *brugerhåndboken*.
6. Hold andre mennesker borte fra maskinen.
7. Bruk vernebriller – eksplosive gasser kan påføre deg blindhet og andre skader.
8. Batterisyre kan forårsake blindhet og alvorlige brannskader.
9. Skyll straks øynene med vann og søk legehjelp.
10. Inneholder bly – må ikke kastes

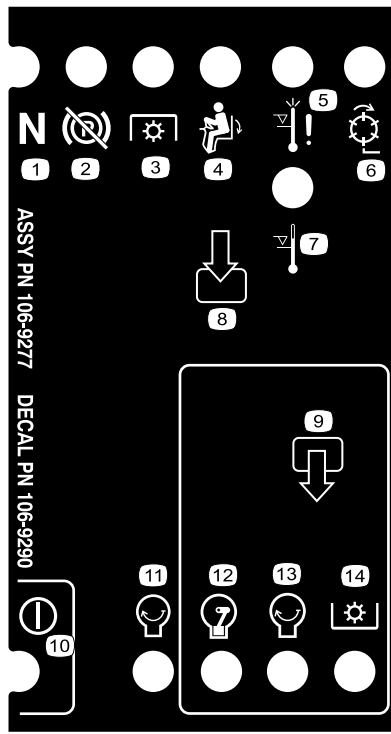


121-3598

decal121-3598

Merk: Denne maskinen samsvarer med bransjestandard for stabilitet i statiske side- og langsgående tester med maks. anbefalt skråning som er angitt på merket. Les instruksjonene for bruk av maskinen i skråninger og under forholdene hvor du har tenkt å bruke maskinen i *brugerhåndboken*, for å avgjøre om du kan bruke maskinen under forholdene på dagen og stedet. Endringer i terreng kan føre til endringer ved bruk av maskinen i skråninger. Hvis det lar seg gjøre, hold klippeenhetene senket til bakken mens du bruker maskinen i skråninger. Hvis du hever klippeenhetene mens du kjører i skråninger, kan det føre til at maskinen blir ustabil.

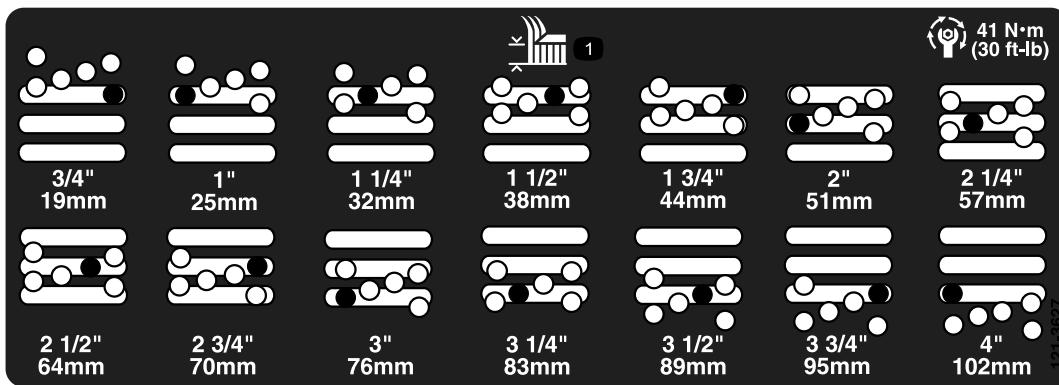
1. Velfetfare – ikke kjør på tvers i skråninger med en helling på mer enn 17°.



decal106-9290

106-9290

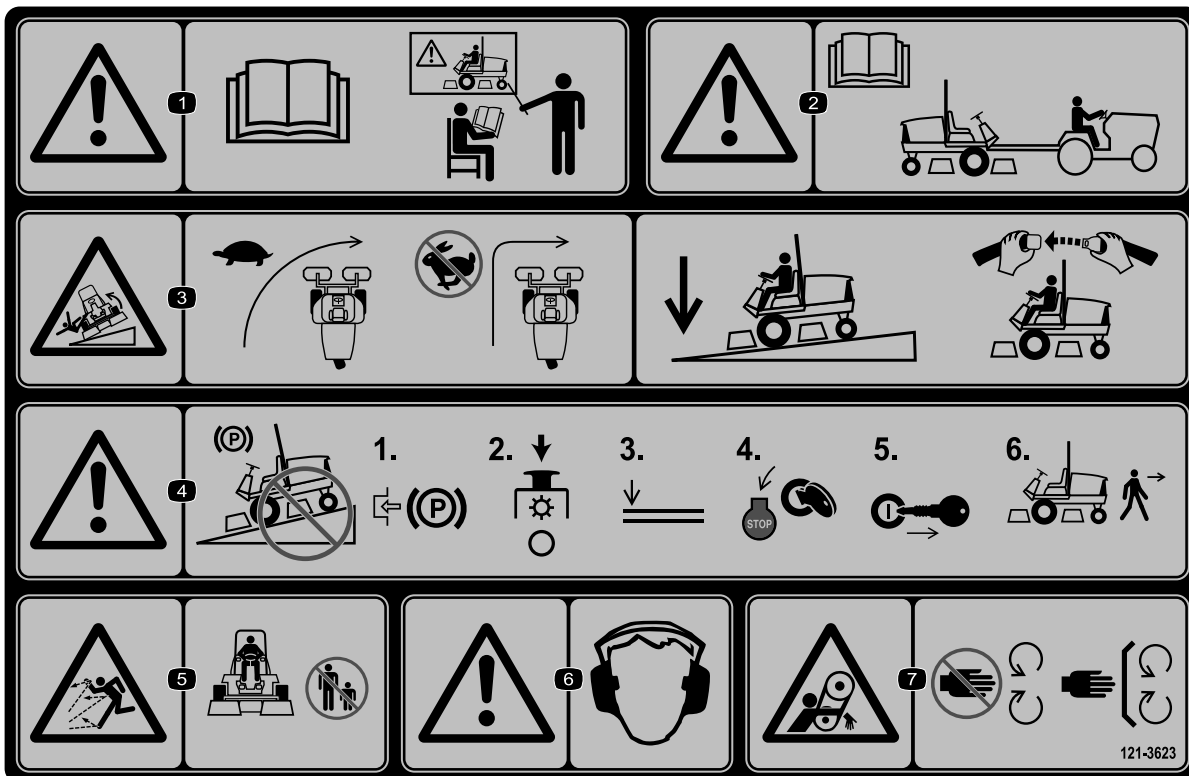
- | | | | |
|-----------------------------------|-----------------------|---------------------------|------------|
| 1. Innganger | 5. I setet | 9. Utganger | 13. Start |
| 2. Ikke aktiv | 6. Kraftuttak (PTO) | 10. kraftuttak (PTO) | 14. Effekt |
| 3. Nedstenging ved høy temperatur | 7. Parkeringsbrems av | 11. Start | |
| 4. Advarsel ved høy temperatur | 8. Fri | 12. ETR (Energize to Run) | |



decal121-3627

121-3627

1. Stille inn klippehøyden

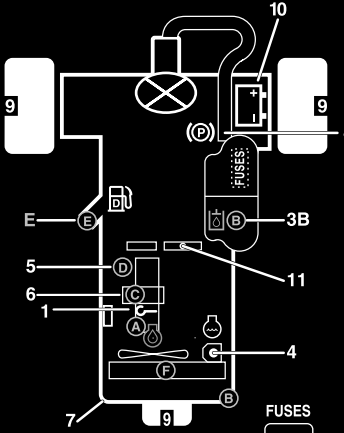


decal121-3623

121-3623

1. Advarsel – les *brugerhåndboken*. Ikke bruk maskinen med mindre du har fått opplæring.
2. Advarsel – les *brugerhåndboken* før maskinen taues.
3. Veltefare – reduser farten før du svinger. Når du kjører i skråninger må du holde klippeenhetene senket og setebeltet festet.
4. Advarsel – ikke parker i skråninger. Aktiver parkeringsbremsen, stans klippeenhetene, senk utstyret, stopp motoren og ta nøkkelen ut av tenningen før du forlater maskinen.
5. Fare for at gjenstander slynges gjennom luften – hold andre på god avstand.
6. Advarsel – bruk hørselvern.
7. Viklingsfare – hold deg borte fra bevegelige deler, behold alle skydd og verneplater på plass.

GROUNDMASTER 3500-D QUICK REFERENCE AID



CHECK/SERVICE (DAILY)

1. OIL LEVEL, ENGINE
2. ENGINE OIL DRAIN (3/4" OR 19mm SOCKET)
3. OIL LEVEL HYDRAULIC TANK
4. COOLANT LEVEL, RADIATOR
5. FUEL/WATER SEPARATOR
6. AIR CLEANER

7. RADIATOR SCREEN
8. PARKING BRAKE
9. TIRE PRESSURE (14-18 psi)
10. BATTERY
11. BELTS (FAN, ALTERNATOR, HYDRAULIC PUMP)

GREASING - SEE OPERATOR'S MANUAL

FLUID SPECIFICATIONS/CHANGE INTERVALS

SEE OPERATOR'S MANUAL FOR INITIAL CHANGES.	FLUID TYPE	CAPACITY	CHANGE INTERVAL		FILTER PART NO.
			FLUID	FILTER	
A. ENGINE OIL	SAE 15W-40 CH-4	4.0 QTS.*	150 HRS.	150 HRS.	104-5167
B. HYD. CIRCUIT OIL	ISO VG 46/68	6 GAL.*	400 HRS.	200 HRS.	86-3010
C. AIR CLEANER				200 HRS.	108-3810
D. WATER SEPARATOR				400 HRS.	110-9049
E. FUEL TANK	NO. 2-DIESEL	11 GALS.	DRAIN AND FLUSH, 2 YRS.		
F. COOLANT	50/50 ETHYLENE GLYCOL/WATER	6 QTS.	DRAIN AND FLUSH, 2 YRS.		

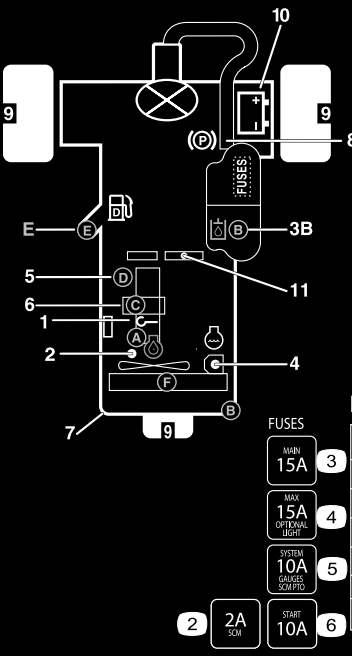
*INCLUDING FILTER

117-5103

decal117-5103

117-5103
(Modell 30839)

GROUNDMASTER 3500-D QUICK REFERENCE AID



CHECK/SERVICE (DAILY)

1. OIL LEVEL, ENGINE
2. ENGINE OIL DRAIN (3/4" OR 19mm SOCKET)
3. OIL LEVEL HYDRAULIC TANK
4. COOLANT LEVEL, RADIATOR
5. FUEL/WATER SEPARATOR
6. AIR CLEANER

7. RADIATOR SCREEN
8. PARKING BRAKE
9. TIRE PRESSURE (14-18 psi)
10. BATTERY
11. BELTS (FAN, ALTERNATOR, HYDRAULIC PUMP)

GREASING - SEE OPERATOR'S MANUAL

FLUID SPECIFICATIONS/CHANGE INTERVALS

SEE OPERATOR'S MANUAL FOR INITIAL CHANGES.	FLUID TYPE	CAPACITY	CHANGE INTERVAL		FILTER PART NO.
			FLUID	FILTER	
A. ENGINE OIL	SAE 15W-40 CH-4	4.0 QTS.*	150 HRS.	150 HRS.	108-3841
B. HYD. CIRCUIT OIL	ISO VG 46/68	6 GAL.*	400 HRS.	200 HRS.	86-3010
C. AIR CLEANER				200 HRS.	108-3811
D. WATER SEPARATOR				400 HRS.	110-9049
E. FUEL TANK	NO. 2-DIESEL	11 GALS.	DRAIN AND FLUSH, 2 YRS.		
F. COOLANT	50/50 ETHYLENE GLYCOL/WATER	6 QTS.	DRAIN AND FLUSH, 2 YRS.		

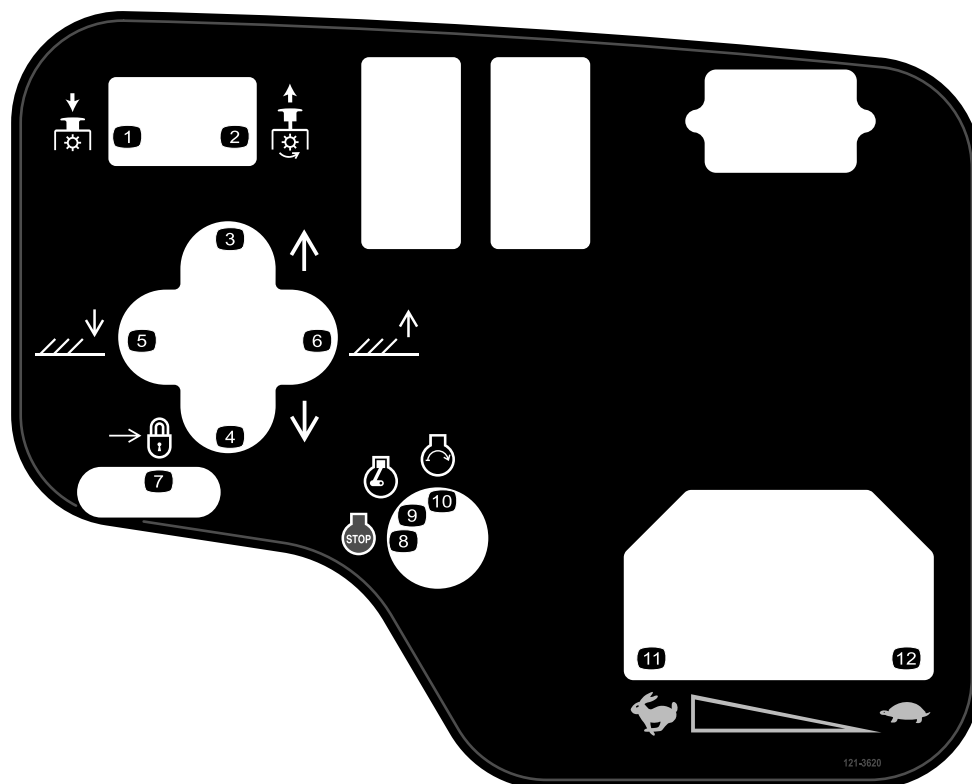
*INCLUDING FILTER

121-3532

decal121-3532

121-3532
(Modell 30807)

- | | |
|---------------------------------|-----------------------------|
| 1. Les <i>brugerhåndboken</i> . | 4. Valgfritt lyssett – 15 A |
| 2. SCM – 2 A | 5. Systemmålere – 10 A |
| 3. Hovedsikring – 15 A | 6. Motorstarter – 10 A |



121-3620

decal121-3620

- | | |
|--------------------------------------|-------------------|
| 1. Kraftuttak – frakoble | 7. Lås |
| 2. Kraftuttak – tilkoble | 8. Motor – slå av |
| 3. Flytt klippeenhetene til høyre. | 9. Motor – kjør |
| 4. Flytt klippeenhetene til venstre. | 10. Motor – start |
| 5. Senk klippeenhetene. | 11. Hurtig |
| 6. Hev klippeenhetene. | 12. Sakte |

Montering

Løse deler

Bruk diagrammet nedenfor som en sjekklister for å kontrollere at alle delene er sendt.

Prosedyre	Beskrivelse	Ant.	Bruk
1	Ingen deler er nødvendige	–	Aktivering, lading og tilkobling av batteriet.
2	Hellingsmåler	1	Sjekke vinkelindikatoren.
3	Merke (121-3598)	1	Monter CE-merkene (om nødvendig).
4	Låsebrakett Nagle Skive Skruer (¼ x 2 tommer) Låsemutter (¼ tomme)	1 2 1 1 1	Installere panserlåsen (kun CE).
5	Eksosbeskyttelse Selvgjengende skruer	1 4	Monter eksosbeskyttelsen (kun CE).
6	Ingen deler er nødvendige	–	Justere løftearmene.
7	Ingen deler er nødvendige	–	Justere bærerammen.
8	Ingen deler er nødvendige	–	Justering av klippehøyden.
9	Ingen deler er nødvendige	–	Juster valeskrapen (ekstrautstyr).
10	Ingen deler er nødvendige	–	Montere kvernskjermen (ekstrautstyr).
11	Brukerhåndbok Brukerhåndbok for motoren Delekatalog Opplæringsmateriale for føreren Motorgaranti Samsvarserklæring Monteringsinstruksjoner for klippeenhet	1 1 1 1 1 1 1	Les håndbøkene og se på opplæringsmateriellet før du tar i bruk maskinen. Benytt de gjenværende delene til å installere tilleggsutstyret.

Merk: Angi hva som er høyre og venstre side på maskinen i normal driftstilling.

1

Aktivering, lading og tilkobling av batteriet

Ingen deler er nødvendige

Prosedyre

ADVARSEL

CALIFORNIA Proposition 65-advarsel

Batteripoler, klemmer og tilknyttet tilbehør inneholder bly og blyforbindelser: kjemikalier som er kjente i staten California for å føre til kreft og forplantningsskader. *Vask hendene etter at du har håndtert et batteri.*

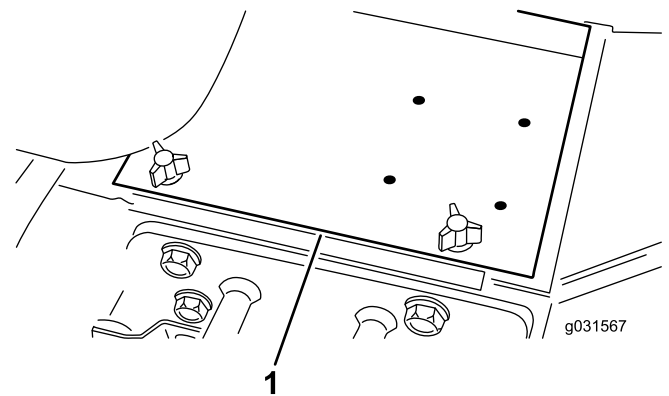
Merk: Hvis batteriet ikke er fylt med elektrolytt eller ikke er aktivert, må du kjøpe elektrolytt med en spesifikk vekt på 1,26 fra en lokal batterileverandør og tilsette i batteriet.

▲ FARE

Elektrolytten i batteriet inneholder svovelsyre, en dødelig gift som også kan forårsake alvorlige brannskader.

- Ikke drikk elektrolytt, og unngå kontakt med hud, øyne eller klær. Bruk vernebriller for å beskytte øynene og gummihandsker for å beskytte hendene.
- Fyll batteriet i nærheten av rent vann som kan brukes til å skylle huden.

1. Fjern batteridekslet (Figur 3).



Figur 3

1. Batterideksel

2. Ta av påfyllingslokkene fra batteriet, og fyll forsiktig hver celle med elektrolytt til nivået er like over platene.
3. Sett på påfyllingslokkene, og koble en batterilader på 3–4 A til batteripolene.

Merk: Lad batteriet med 3–4 A i 4 til 8 timer.

▲ ADVARSEL

Når batteriet lades, utvikles det gasser som kan eksplodere.

- Hold gnister og flammer borte fra batteriet.
- Du må aldri røyke i nærheten av batteriet.

4. Når batteriet er oppladet, kobler du laderen fra strømuttaket og batteripolene.
5. Fjern påfyllingslokkene.
6. Fyll elektrolytt forsiktig på hver celle til elektrolytten når opp til fyllringen.
7. Sett på påfyllingslokkene.
8. Koble den positive kabelen (rød) til den positive (+) klemmen og den negative kabelen (svart) til den negative (-) klemmen og fest dem med bolter og muttere (Figur 4).

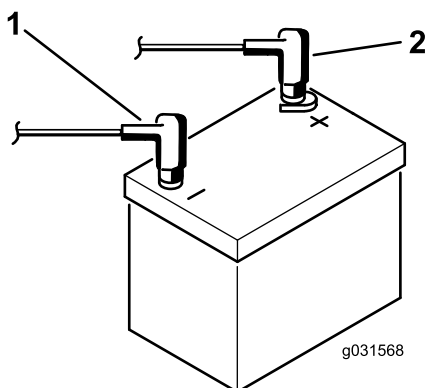
Viktig: Ikke fyll for mye på batteriet. Elektrolytt kan renne ned i andre deler av maskinen og forårsake korrosjon og ødeleggelse.

Merk: Kontroller at den positive (+) klemmen er skjøvet helt ned på polen, og at kabelen er plassert tett inntil batteriet. Kabelen må ikke komme i berøring med batteridekslet.

⚠ ADVARSEL

Feilkobling av batterikabler kan skade traktoren og kablene samt forårsake gnister. Gnistene kan føre til at batterigassene eksploderer, noe som kan forårsake personskade.

- Koble alltid fra den negative (svarte) batterikabelen før du kobler fra den positive (røde) kabelen.
- Koble alltid til den positive (røde) batterikabelen før du setter på den negative (svarte) kabelen.



Figur 4

1. Positiv (+) batterikabel 2. Negativ (-) batterikabel

Viktig: Hvis du noen gang fjerner batteriet, må du montere batteriklemmene med boltehodene plassert på undersiden og mutterne på oversiden. Hvis batteriklemmene settes på feil vei, kan de virke inn på hydraulikkørerne når du flytter klippeenhetene.

9. Smør begge batterikoblingene med Grafo 112X-smørefett (Toro-delenummer 505-47), vaselin eller lett smørefett for å forhindre korrosjon.
10. Skyv gummihetten over den positive polen for å hindre muligheten for kortslutning.
11. Sett på batteridekslet igjen.

2

Sjekk vinkelindikatoren

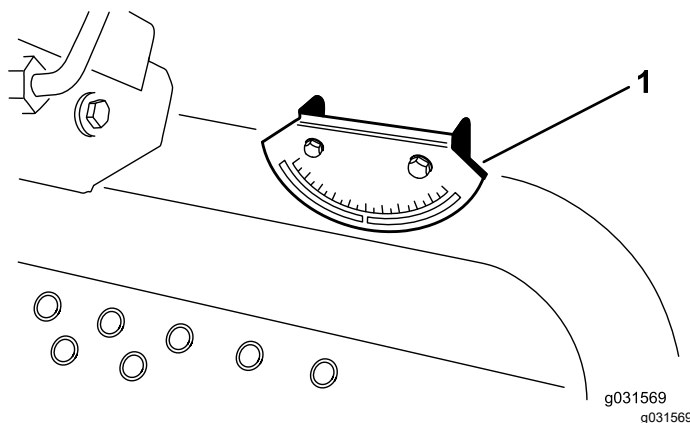
Deler som er nødvendige for dette trinnet:

- | | |
|---|---------------|
| 1 | Hellingsmåler |
|---|---------------|

Prosedyre

1. Parker maskinen på en jevn flate.
2. Kontroller at maskinen står på en jevn flate ved å plassere en håndholdt hellingsmåler (følger med maskinen) på rammens tverrspor, ved drivstofftanken (Figur 5).

Merk: Hellingsmåleren bør vise 0 grader når den ses fra førerens posisjon.



Figur 5

1. Vinkelindikator

3. Hvis hellingsmåleren ikke viser 0 grader, flytter du maskinen til et annet sted til den viser 0 grader.

Merk: Vinkelindikator montert på maskinen, skal nå også vise 0 grader.

4. Hvis vinkelindikatoren ikke viser 0 grader, løsner du de to skruene og mutterne som fester vinkelindikatoren til monteringsbraketten, justerer indikatoren slik at den viser 0 grader og strammer boltene.

3

Montere CE-merket

Deler som er nødvendige for dette trinnet:

1	Merke (121-3598)
---	------------------

Prosedyre

Hvis denne maskinen skal brukes for CE, skal CE-varselmerket festes over det britiske varselmerket.

4

Montere panserlåsen

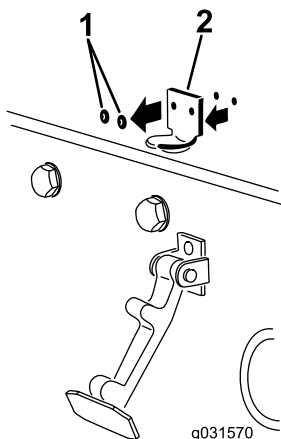
kun CE

Deler som er nødvendige for dette trinnet:

1	Låsebrakett
2	Nagle
1	Skive
1	Skrue (¼ x 2 tommer)
1	Låsemutter (¼ tomme)

Prosedyre

1. Hekt løs panserlåsen fra panserlåsbraketten.
2. Fjern de to naglene som fester panserlåsbraketten til panseret (Figur 6).



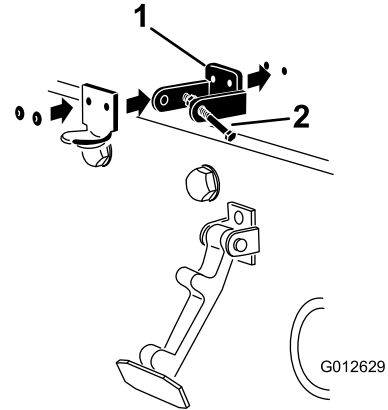
Figur 6

1. Nagler
2. Panserlåsbrakett

3. Fjern panserlåsbraketten fra panseret.
4. Plasser låsebraketten og panserlåsbraketten på panseret på linje med monteringshullene (Figur 7).

Merk: Låsebraketten må være mot panseret.

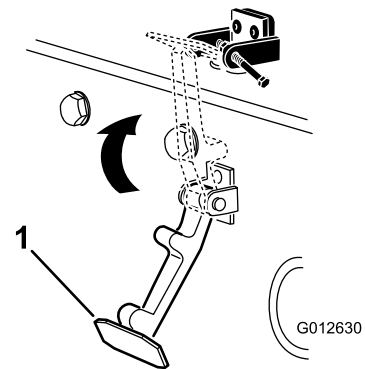
Merk: Ikke fjern bolten og mutteren fra låsebrakettarmen.



Figur 7

1. Låsebrakett
2. Bolt og mutter

5. Rett inn skivene med hullene på innsiden av panseret.
6. Nagle brakettene og skivene til panseret (Figur 7).
7. Hekt låsen på panserlåsbraketten (Figur 8).

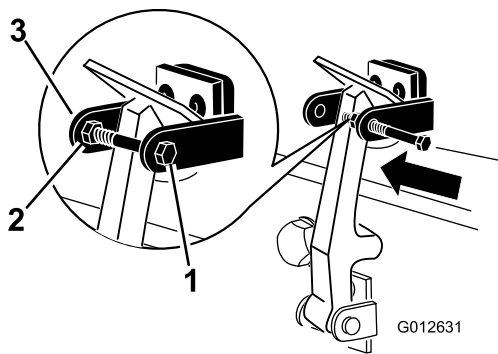


Figur 8

1. Panserlås

8. Monter bolten inn på den andre armen til panserlåsbraketten for å låse låsen i stilling (Figur 9).

Merk: Stram til bolten, men ikke stram mutteren.



Figur 9

1. Bolt
2. Mutter
3. Armen til panserlåsbraketten

5

Montere eksosbeskyttelsen

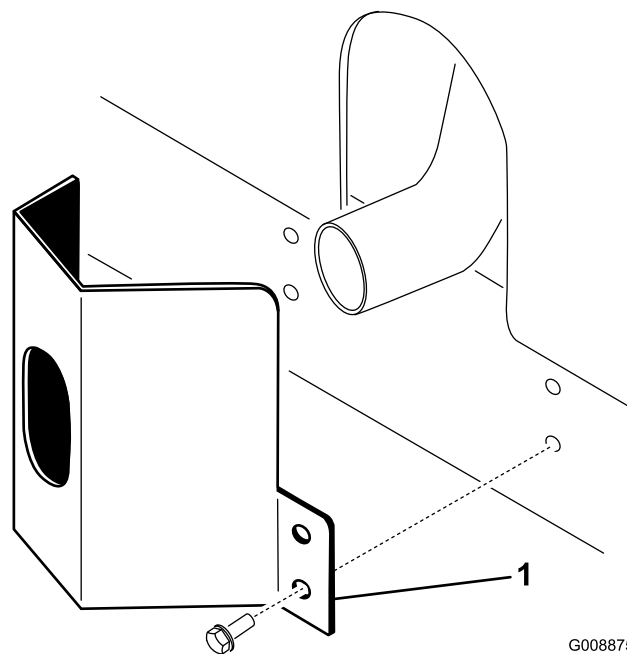
Kun CE-modeller

Deler som er nødvendige for dette trinnet:

1	Eksosbeskyttelse
4	Selvgjengende skrue

Prosedyre

1. Plasser eksosbeskyttelsen rundt lyddemperen mens du justerer monteringshullene mot hullene i rammen ([Figur 10](#)).



Figur 10

1. Eksosbeskyttelse
2. Fest eksosbeskyttelsen til rammen med fire selvgjengende skrue ([Figur 10](#)).

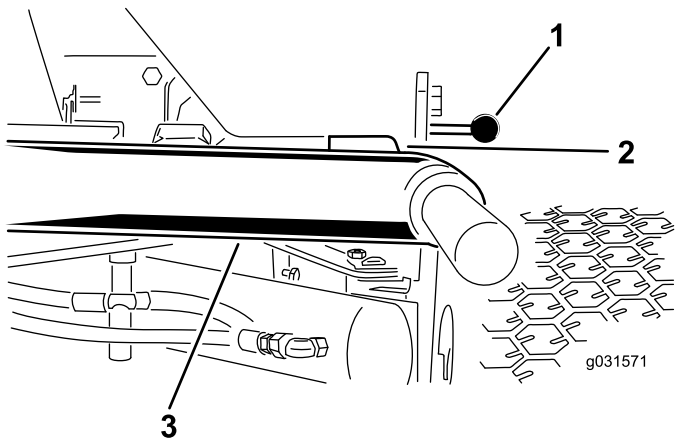
6

Justere løftearmene

Ingen deler er nødvendige

Prosedyre

1. Start motoren, hev klippeenhetene og kontroller at klaringen mellom hver løftearm og gulvplatebraketten er 5–8 mm, som vist i [Figur 11](#).



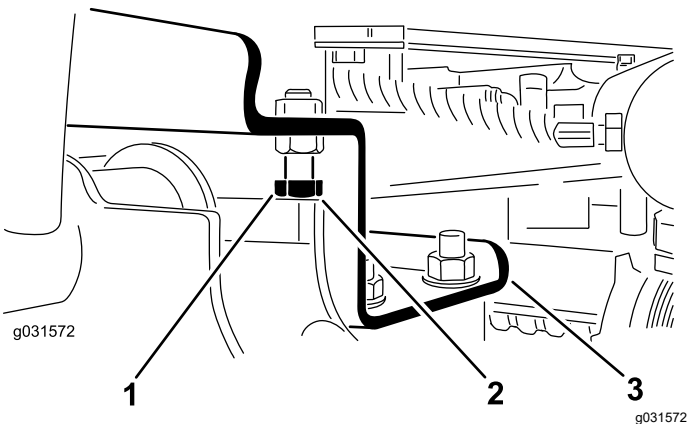
Figur 11

Klippeenhetene er fjernet for tydelighet

1. Gulvplatebrakett
2. Klaring
3. Løftearm

Hvis klaringen ikke er i dette området, juster på følgende måte:

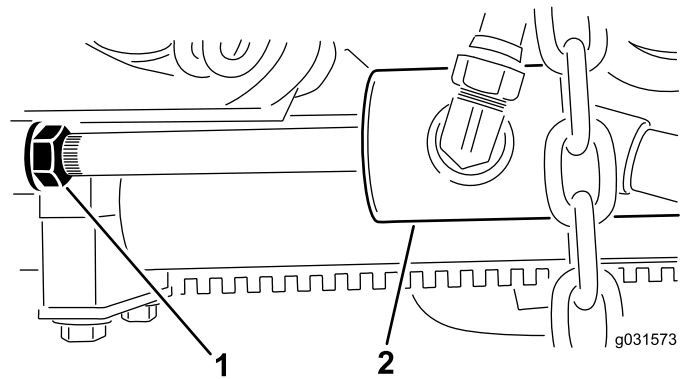
- A. Skru stoppeboltene tilbake ([Figur 12](#)).



Figur 12

1. Stoppebolt
2. Klaring
3. Løftearm

- B. Skru låsemutteren på sylinderen tilbake ([Figur 13](#)).



Figur 13

1. Låsemutter
2. Frontsylinder

- C. Fjern splinten fra stangenden og roter sjakkelen.

- D. Installer pinnen og kontroller klaringen.

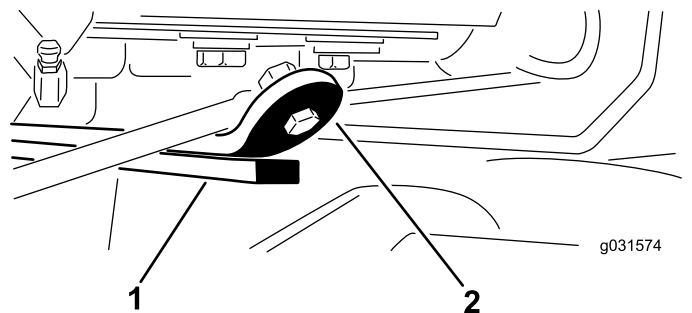
Merk: Gjenta fremgangsmåten hvis det er nødvendig.

- E. Stram til sjakkelens låsemutter.

2. Kontroller at klaringen mellom hver løftearm og stoppbolt er 0,13 til 1,02 mm, som vist i [Figur 12](#).

Merk: Hvis klaringen ligger utenfor dette området, må du justere stoppboltene for å få riktig klaring.

3. Start motoren, hev klippeenhetene og kontroller at klaringen mellom slitebøylen på toppen av den bakre klippeenhetens slitestang og støtfangerbøylen er 0,51–2,54 mm, som vist i [Figur 14](#).



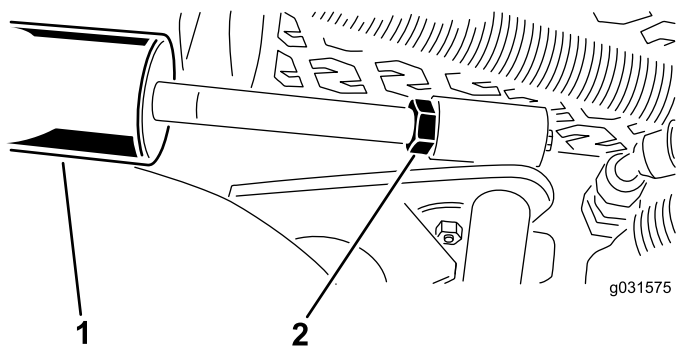
Figur 14

1. Slitestang
2. Støtfangerbøyle

Hvis klaringen ikke er i dette området, juster den bakre sylinderen på følgende måte:

Merk: Hvis den bakre løftearmen lager lyder under transport, må du redusere klaringen.

- A. Senk klippeenhetene og skru tilbake låsemutteren på sylinderen ([Figur 15](#)).



Figur 15

1. Bakre sylinder 2. Justeringsmutter

- B. Ta tak i sylindrestangen i nærheten av mutteren med en nebbtang og roter stangen.
- C. Hev klippeenhetene og kontroller klaringen.
- Merk:** Gjenta fremgangsmåten hvis det er nødvendig.
- D. Stram sjakkelens låsemutter.

Viktig: Hvis du ikke har nok klaring på frontstoppene eller den bakre slitestangen, kan du ødelegge løftearmene.

7

Justere bærerammen

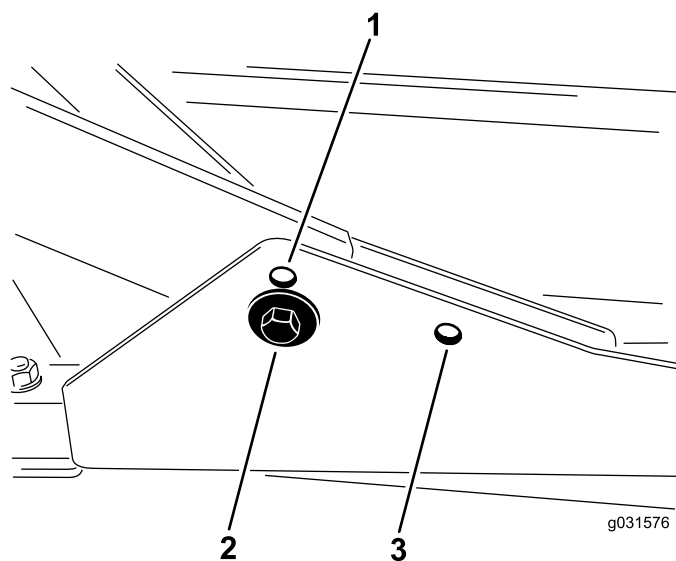
Ingen deler er nødvendige

Justere de fremre klippeenhetene

Fremre og bakre klippeenheter skal monteres i forskjellige stillinger. Fremre klippeenhet kan monteres i to stillinger, avhengig av ønsket klippehøyde og grad av rotasjon for klippeenhetene.

1. For klippehøyde på 2 til 7,6 cm, monter den fremre bærerammen i de nedre monteringshullene foran (Figur 16).

Merk: Dette gjør det mulig å heve klippeenhetene høyere i forhold til maskinen når man nærmer seg bratte stigninger i terrenget. Det begrenser imidlertid klaringen mellom kammer og ramme når man kjører over bratte bakketopper.



Figur 16

1. Øvre, fremre monteringshull for klippeenhet
2. Nedre, fremre monteringshull for klippeenhet
3. Bakre monteringshull for klippeenhet

2. For klippehøyde på 6,3 til 10 cm, monter den fremre bærerammen i de øvre monteringshullene foran (Figur 16).

Merk: Dette øker klaringen mellom rammen og det høyere plasserte kammeret, men gjør at klippeenheten når maksimal høyde relativt raskere.

Justere bakre klippeenhet

Fremre og bakre klippeenheter skal monteres i forskjellige stillinger. Bakre klippeenhet kan kun monteres i én stilling for korrekt innstilling med sidespole under rammen.

For alle klippehøyder, monter den bakre klippeenheten i bakre monteringshull (Figur 16).

8

Justering av klippehøyden

Ingen deler er nødvendige

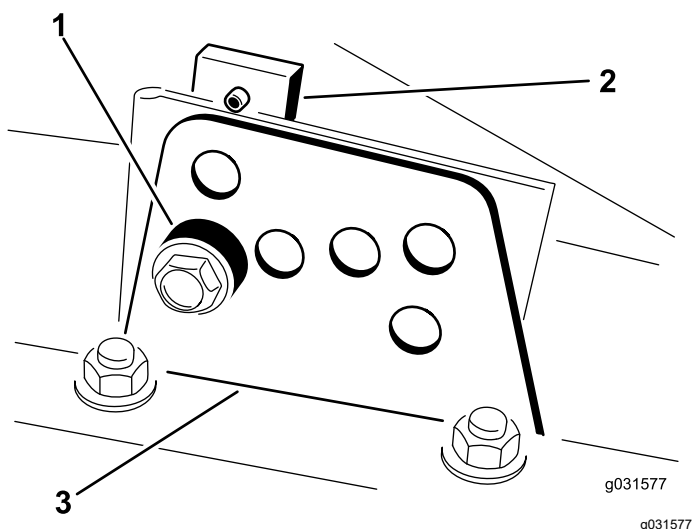
Prosedyre

Viktig: Denne klippeenheten klipper ca. 6 mm lavere enn en spoleklippeenhet med samme innstilling. Det kan være nødvendig å stille inn de

roterende klippeenhetene 6 mm høyere enn det man gjør ved spoleklipping i samme område.

Viktig: Fjern klippeenheten fra maskinen for å få tilgang til de bakre klippeenhetene. Hvis maskinen er utstyrt med en Sidewinder®-enhet, spol klippeenhetene mot høyre, fjern bakre klippeenhet og skyv den ut på høyre side.

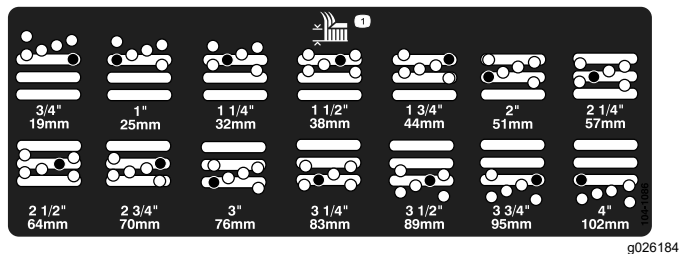
1. Senk klippeenheten til bakken, slå av motoren og ta ut tenningsnøkkelen.
2. Løsne bolten som fester hver klippehøydebrakett til klippehøydeplaten (foran og på hver side), som vist i [Figur 17](#).



Figur 17

1. Avstandsstykke
2. Klippehøydeplate
3. Klippehøydebrakett

3. Start med justeringen foran, fjern bolten.
4. Ta av avstandsstykket mens du støtter kammeret ([Figur 17](#)).
5. Flytt kammeret til ønsket klippehøyde og monter et avstandsstykke i korresponderende klippehøydehull og spor ([Figur 18](#)).



Figur 18

6. Plasser platen på linje med avstandsstykket.
7. Monter bolten (stram til med fingrene).
8. Gjenta trinn 4 til 7 for hver sidejustering.
9. Stram de tre boltene til 41 N·m.

Merk: Stram den fremste bolten først.

Merk: Justeringer på over 3,8 cm krever muligens midlertidig montering til en mellomliggende høyde for å hindre binding (f.eks. kan klippehøyden endres fra 3,1 til 7 cm).

9

Justere valeskrapen

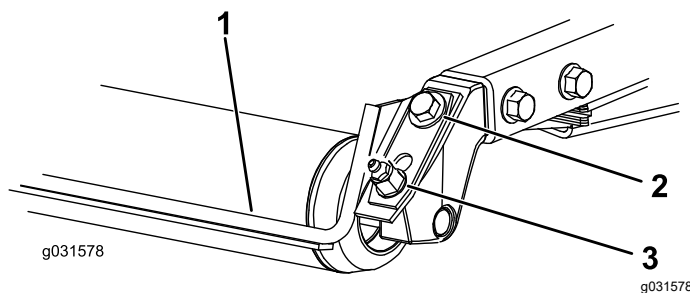
ekstrautstyr

Ingen deler er nødvendige

Prosedyre

Den bakre valeskrapen, som er ekstrautstyr, fungerer best når det er en jevn åpning på 0,5 til 1 mm mellom skrapen og valsen.

1. Løsne smørenippelen og monteringskruen ([Figur 19](#)).



Figur 19

1. Valeskrape
2. Monteringskrue
3. Smørenippel

2. Før skrapen opp eller ned til det er en åpning på 0,5 til 1 mm mellom stangen og valsen.
3. Stram smørenippelen og skruen vekselvis til 41 Nm.

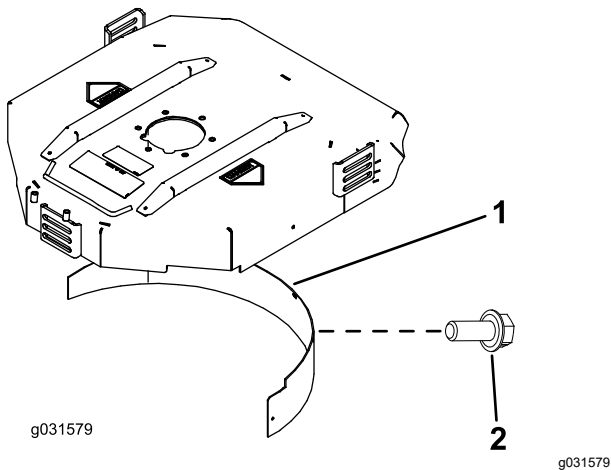
10

Montere kvernskjermen ekstrautstyr

Ingen deler er nødvendige

Prosedyre

1. Rens alt rusk fra monteringshullene på bakveggen og venstre vegg i kammeret.
2. Monter kvernskjermen i den bakre åpningen, og fest med fem flenshodebolter (Figur 20).



Figur 20

1. Kvernskjermen
2. Flenshodebolt

3. Kontroller at kvernskjermen ikke kommer i veien for knivtuppene og ikke stikker ut på innsiden av bakveggen i kammeret.

11

Lese håndbøkene og se treningsmaterialet

Deler som er nødvendige for dette trinnet:

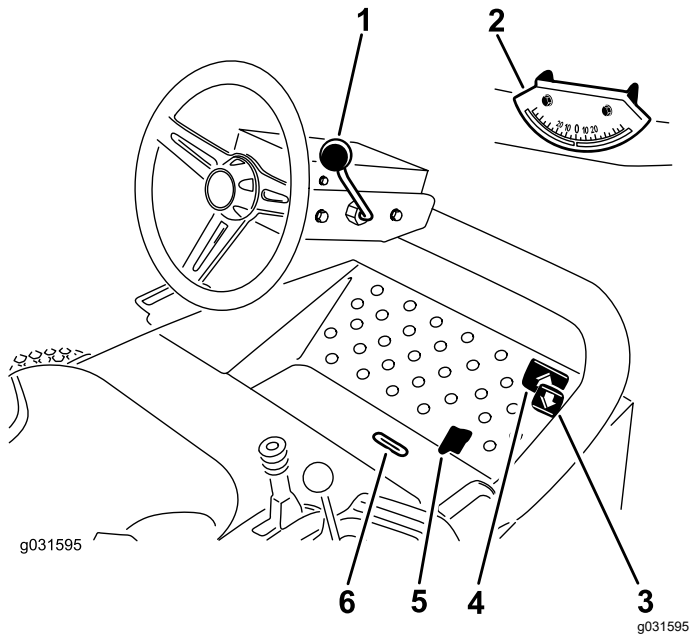
1	<i>Brukerhåndbok</i>
1	Brukerhåndbok for motoren
1	<i>Delekatalog</i>
1	Opplæringsmateriale for føreren
1	Motorgaranti
1	<i>Samsvarserklæring</i>
1	<i>Monteringsinstruksjoner</i> for klippeenhet

Prosedyre

1. Les disse håndbøkene.
2. Se opplærings-DVD for operatør.

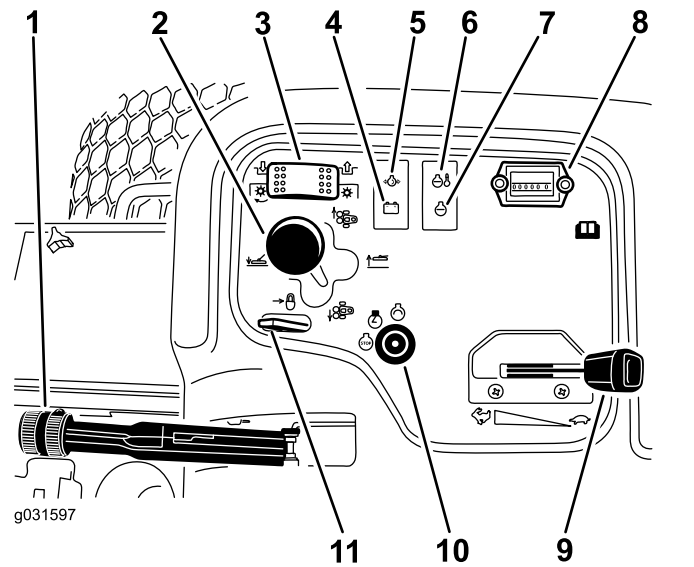
Oversikt over produktet

Kontroller



Figur 21

- | | |
|----------------------------------|-----------------------------------|
| 1. Vippestyringsspak | 4. Trekkpedal for fremoverkjøring |
| 2. Vinkelindikator | 5. Klippe-/transportpedal |
| 3. Trekkpedal for bakoverkjøring | 6. Indicatorspor |



Figur 22

- | | |
|-------------------------------------|----------------------------------|
| 1. Parkeringsbrems | 7. Indikatorlampe for glødeplugg |
| 2. Girskiftvelger for klippeenheten | 8. Timeteller |
| 3. Klippeenhetens drivbryter | 9. Gass |
| 4. Generatorlampe | 10. Tenningsbryter |
| 5. Oljetrykklampe | 11. Løftespaklås |
| 6. Temperaturlys | |

Trekkpedaler

Trykk inn trekkpedalen for fremoverkjøring for å kjøre fremover. Trykk ned trekkpedalen for bakoverkjøring for å kjøre gressklipperen bakover eller for å stoppe når du kjører fremover (Figur 21).

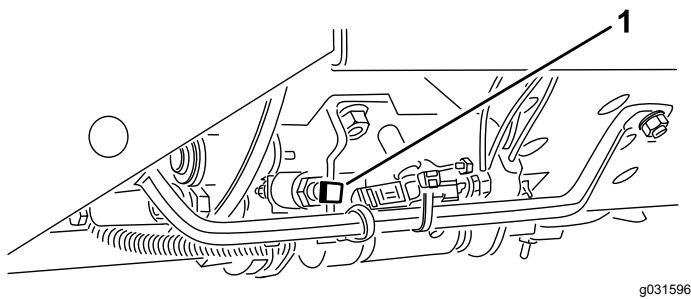
Merk: La pedalen bevege seg, eller beveg den til NØYTRAL stilling for å stoppe maskinen.

Klippe-/transportpedal

Bruk hælen for å flytte klippe-/transportføringen til venstre for å transportere og til høyre for å klippe (Figur 21).

Merk: Klippeenhetene fungerer kun i klippestillingen.

Viktig: Klippehastighet er stilt inn på 9,7 km/t på fabrikken. Du kan øke eller redusere klippehastigheten ved å justere stoppskruen for hastighet (Figur 23).



Figur 23

g031596

1. Stoppskrue for hastighet

Vippejusteringsspak

Dra vippejusteringsspaken tilbake for å vippe rattet til ønsket stilling. Skyv deretter spaken fremover for å stramme (Figur 21).

Indikatorspor

Indikatorsporet i førerplattformen angir om klippeenhetene er i midtstilling (Figur 21).

Vinkelindikator

Vinkelindikatoren angir maskinens hellingsgrad i bakken i grader (Figur 21).

Tenningsbryter

Tenningsbryteren brukes til å starte, stoppe og forvarme motoren. Tenningsbryteren har tre stillinger: AV, PÅ/FORVARME og START. Vri nøkkelen til PÅ/FORVARME-stilling til glødeplugglampen slukkes (etter ca. sju sekunder). Vri så nøkkelen til START for å aktivere startmotoren. Slipp nøkkelen når motoren starter (Figur 22).

Vri nøkkelen til Av-stillingen for å stanse motoren.

Merk: Ta nøkkelen ut av tenningen for å unngå at kjøretøyet startes ved et uhell.

Gass

Skyv gasspaken forover for å øke motorhastigheten og bakover for å redusere den (Figur 22).

Klippeenhetens drivbryter

Klippeenhetens drivbryter har to stillinger: AKTIVER og DEAKTIVER. Vippebryteren betjener en solenoidventil i ventilrekken for å drive klippeenhetene (Figur 22).

Timeteller

Timetelleren viser hvor mange timer motoren har vært i drift. Timetelleren starter hver gang tenningsnøkkelen er i stillingen PA (Figur 22).

Girskiftvelger for klippeenheten

Hvis du vil senke klippeenhetene til bakken, flytter du girskiftvelgeren for klippeenheten fremover. Du hever klippeenheten ved å dra girskiftvelgeren bakover til HEVE-stillingen (Figur 22).

Merk: Klippeenhetene kan kun senkes hvis motoren går.

Flytt spaken til høyre eller venstre for å flytte klippeenhetene i samme retning.

Merk: Gjør kun dette når klippeenhetene er hevet eller berører bakken og maskinen er i bevegelse.

Merk: Du trenger ikke å holde spaken i fremoverstilling når du senker klippeenhetene.

Varsellampe for kjølevæske

Varsellampen for temperaturen lyser hvis temperaturen for kjølevæsken er høy. Hvis trekkenheten ikke stoppes og kjølevæsketemperaturen stiger med 5 °C, stopper motoren (Figur 22).

Varsellampe for oljetrykk

Varsellampen for oljetrykk lyser når oljetrykket i motoren faller til under et trygt nivå (Figur 22).

Generatorlampe

Generatorlampen bør være av når motoren er i gang (Figur 22).

Merk: Hvis den lyser, bør ladesystemet kontrolleres og repareres om nødvendig.

Indikatorlampe for glødeplugg

Indikatorlampen for glødeplugg lyser når glødepluggene er i bruk (Figur 22).

Parkeringsbrems

Når motoren er slått av, sett parkeringsbremsen på for å forhindre at kjøretøyet skal bevege seg ved et uhell. Når du vil koble til parkeringsbremsen, drar du opp spaken (Figur 22).

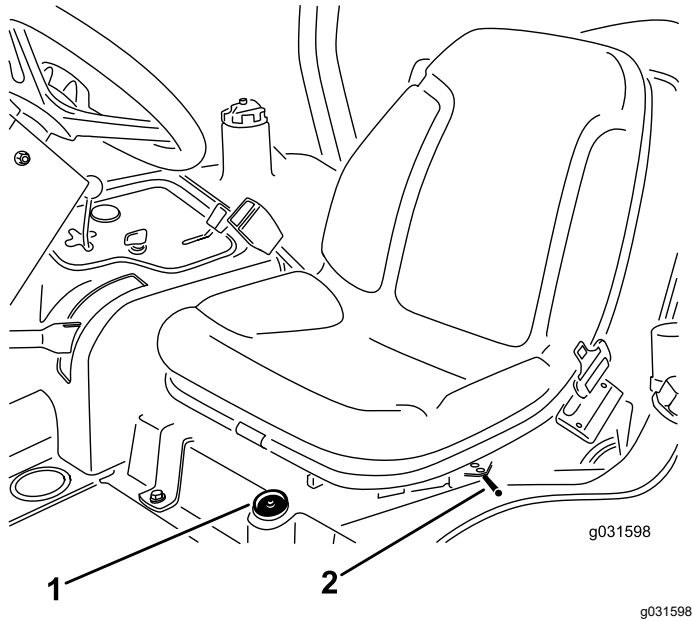
Merk: Motoren slår seg av dersom trekkpedalen trykkes ned når parkeringsbremsen er på.

Løftespaklås

Flytt løftespaklåsen bakover for å hindre at klippeenhetene faller ned i bakken (Figur 22).

Drivstoffmåler

Drivstoffmåleren registrerer hvor mye drivstoff det er i tanken (Figur 24).



Figur 24

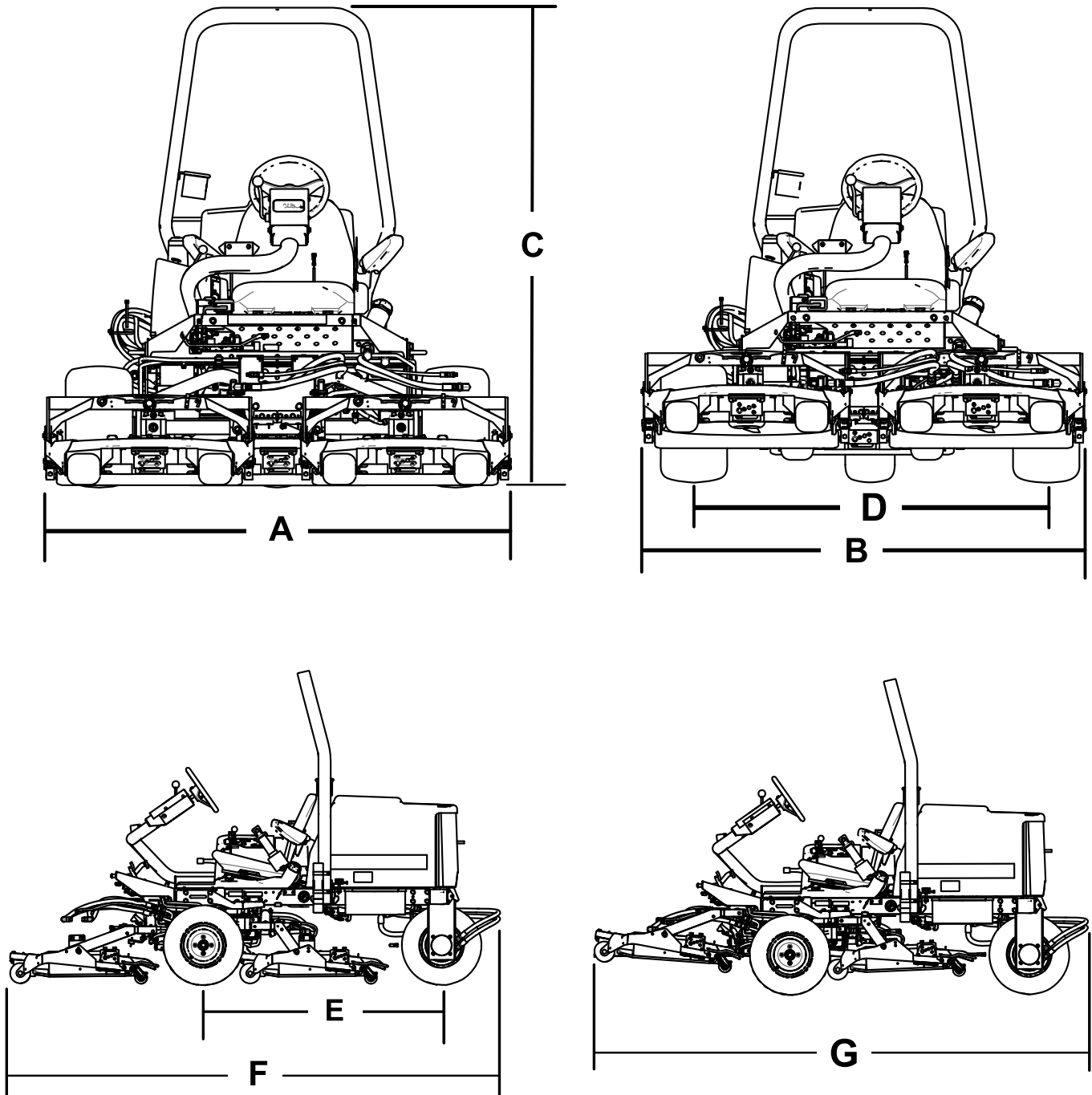
1. Drivstoffmåler
2. Setejusteringsspak

Setejusteringsspak

Flytt setejusteringsspaken på siden av setet utover, skyv setet til ønsket stilling og frigjør spaken slik at det låses i denne stillingen (Figur 24).

Spesifikasjoner

Merk: Spesifikasjoner og konstruksjon kan forandres uten varsel.



Figur 25

g192077

Beskrivelse	Figur 25 referanse	Mål eller vekt
Total bredde i klippestilling	A	192 cm
Total bredde i transportstilling	B	184 cm
Høyde	C	197 cm
Hjulavstand, bredde	D	146 cm
Hjulavstand, lengde	E	166 cm
Total lengde i klippestilling	F	305 cm
Total lengde i transportstilling	G	295 cm
Bakkeklaring		15 cm
Vekt, modell 30807 og 30839		963 kg

Tilbehør

Et utvalg av Toro-godkjent tilbehør som kan brukes sammen med maskinen for å forbedre og utvide dens funksjoner er tilgjengelig. Ta kontakt med din autoriserte serviceforhandler, eller gå til www.Toro.com for å få en liste over godkjent tilbehør og utstyr.

Bruk

Før bruk

Merk: Angi hva som er høyre og venstre side på maskinen ved å stå i normal arbeidsstilling.

Sikkerhet før bruk

Generell sikkerhet

- Ikke la barn eller personer som ikke er opplært, kjøre eller utføre vedlikehold på maskinen. Det kan hende at lokale forskrifter setter en aldersgrense for bruk. Eiereren er ansvarlig for opplæring av alle operatører og mekanikere.
- Gjør deg kjent med sikker bruk av utstyret, driftskontrollene og sikkerhetssymbolene.
- Lær deg å stanse maskinen og motoren raskt.
- Kontroller at dødmannskontrollene, sikkerhetsbryterne og verneplatene er montert og fungerer på korrekt måte. Ikke bruk maskinen hvis disse ikke fungerer som de skal.
- Før du klipper, må du alltid undersøke maskinen for å sikre at knivene, knivboltene og klippeenhetene er i god stand. Skadde eller slitte knivblader og bolter må skiftes ut i sett for å opprettholde balansen.
- Undersøk området der du skal bruke maskinen, og fjern alle gjenstander som kan slynges ut av maskinen.

Drivstoffsikkerhet

- Vær svært forsiktig når du håndterer drivstoff. Det er brannfarlig, og dampen er eksplosiv.
- Slukk alle sigaretter, sigarer, piper og andre tennkilder.
- Bruk bare en godkjent drivstoffkanne.
- Ta aldri lokket av drivstofftanken eller fyll på drivstofftanken mens motoren går eller er varm.
- Ikke fyll drivstoff på maskinen i et innelukket rom.
- Oppbevar aldri maskinen eller bensinkannen hvor det er åpen ild, gnist eller kontrollampe, som på en varmtvannstank eller annet apparat.
- Hvis du søler drivstoff, må du ikke prøve å starte motoren. Unngå alt som kan antennes, til all drivstoffdamp er forsvunnet.

Fylle drivstoff

Anbefalt drivstoff

Bruk kun rent, ferskt dieseldrivstoff eller biodieseldrivstoff med lavt (< 500 ppm) eller ultralavt (< 15 ppm) svovelinnhold. Minimumsklassifisering for cetan bør være 40. Ikke kjøp mer drivstoff enn det som kan brukes opp i løpet av 180 dager, dette for å sikre at drivstoffet er ferskt.

Viktig: Bruk av drivstoff med ikke-ultralavt svovelinnhold vil skade motorens utslippssystem.

Drivstofftankkapasitet: 42 l

Bruk dieseldrivstoff av sommertype (nr. 2-D) ved temperaturer over -7 °C og vintertype (nr. 1-D eller nr. 1-D/2-D blanding) under den temperaturen. Når du bruker drivstoff av vintertype ved lavere temperaturer, medfører det et lavere flammepunkt og kaldflytkarakteristika som gjør det lettere å starte, og som reduserer tetting av drivstoffilteret.

Bruk av drivstoff av sommertype over -7 °C medfører lengre levetid for drivstoffpumpen og gir økt effekt sammenliknet med drivstoff av vintertype.

Viktig: Ikke bruk parafin eller bensin i stedet for dieseldrivstoff. Dersom du unnlater å følge denne advarselen kan det skade motoren.

Klar for biodiesel

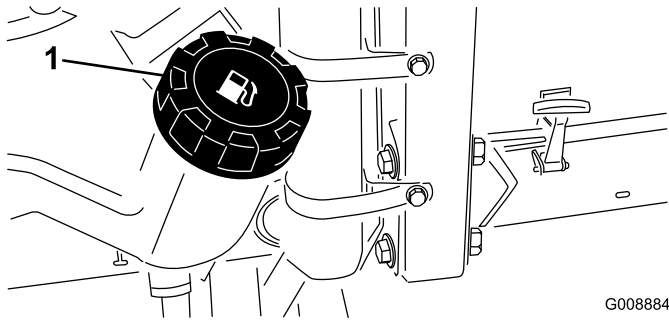
Denne maskinen kan også bruke biodieselblandet drivstoff opptil B20 (20 % biodiesel, 80 % petrodiesel). Petrodieselandelen må ha ultralavt svovelinnhold. Ta følgende forholdsregler:

- Biodieseldelen av drivstoffet må oppfylle kravene i spesifikasjonen ASTM D6751 eller EN 14214.
- Den blandede dieselsammensetningen må oppfylle kravene i ASTM D975 eller EN 590.
- Malte/lakkerte overflater kan skades av biodieselblandinger.
- Hold øye med forseglinger, slanger og pakninger som kommer i kontakt med drivstoffet, da de forringes over tid.
- Man kan forvente å oppleve tett drivstoffilter en tid etter å ha konvertert til biodieselblandinger.
- Ta kontakt med distributøren hvis du ønsker mer informasjon om biodiesel.

Fylle drivstofftanken

1. Rengjør området rundt drivstofftanklokket ([Figur 26](#)).
2. Fjern drivstofftanklokket.

3. Fyll drivstoff på tanken til nivået når opp til bunnen av påfyllingshalsen. **Ikke fyll på for mye.** Sett på lokket.
4. Tørk opp eventuelt drivstoffsøl for å unngå brannfare.



Figur 26

G008884
g008884

1. Drivstofftanklokk

Merk: Fyll på drivstofftanken etter hver bruk, hvis det er mulig. Dette vil minimere oppsamlingen av kondens inne i drivstofftanken.

Kontrollere motoroljenivået

Før du starter motoren og bruker maskinen, må du sjekke oljenivået i veivhuset. Se [Kontrollere motoroljenivået \(side 44\)](#).

Kontrollere kjølesystemet

Før du starter motoren og bruker maskinen, sjekk kjølesystemet. Se [Kontrollere kjølesystemet \(side 50\)](#).

Kontrollere det hydrauliske systemet

Før du starter motoren og bruker maskinen, sjekk hydraulikksystemet. Se [Kontrollere det hydrauliske systemet \(side 54\)](#).

Velge en kniv

Bruke en standard kombinasjonsknivving

Denne kniven gir utmerket løft og spredning under nesten alle forhold. Hvis det er nødvendig med mer eller mindre løft og utslippshastighet, vurder å bruke en annen kniv.

Egenskaper: Den har utmerket løft og spredning under nesten alle forhold.

Bruke en kniv med skrå knivving

Kniven klipper vanligvis best i lavere klippehøyder på 1,9 til 6,4 cm.

Egenskaper

- Utslipet blir jevnere i lavere klippehøyder.
- Det klippede gresset kastes vanligvis ut til venstre, noe som gir et ryddigere resultat rundt bunkere og fairwayer.
- Lavere klippehøyder og tett gress krever mindre energiforbruk.

Bruke en parallell knivving for klipping av høyt gress

Kniven klipper vanligvis bedre i høyere klippehøyder på 7 til 10 cm.

Egenskaper

- Det er høyere løft og utslippshastighet.
- Spredt eller tynt gress klippes godt ved høyere klippehøyder.
- Vått eller klebrig gress slippes ut mer effektivt, noe som reduserer opphoping i maskinen.
- Den krever flere hestekrefter å drive.
- Gresset slippes vanligvis ut mer til venstre, og kan suges inn igjen ved lavere klippehøyder.

⚠ ADVARSEL

Bruk av kniven for klipping av høyt gress sammen med kvernskjermen kan føre til at kniven brytter og forårsake personskader eller dødsfall.

Ikke bruk kniven for klipping av høyt gress sammen med kvernskjermen.

Bruke en Atomic-kniv

Egenskaper: Denne kniven gir utmerket løvkverning.

Velge tilbehør

Konfigurering av ekstrautstyr

	Kniv med skrå knivving	Parallell knivving for klipping av høyt gress (Ikke bruk sammen med kvernskjermen)	Kvernskjermen	Valseskrape
Klippe gress: 1,9 til 4,4 cm klippehøyde	Anbefales for de fleste bruksområder	Kan fungere bra ved lett eller spredt gressdekke	Har vist seg å forbedre spredning og resultatet etter klipping for nordvendte gressplener som klippes minst tre ganger i uken og der mindre enn 1/3 av gresstrået fjernes. Ikke bruk sammen med parallell knivving for klipping av høyt gress	Kan brukes hver gang det bygges opp gress på valsene eller du ser store, flate gressklumper. Skrapene kan faktisk føre til at gresset klumper seg mer for visse bruksområder
Klippe gress: 5 til 6,4 cm klippehøyde	Anbefales for tykt eller frodig gressdekke	Anbefales for tynt eller spredt gressdekke		
Klippe gress: 7 til 10 cm klippehøyde	Kan fungere godt i frodig gress	Anbefales for de fleste bruksområder		
Løvkverning	Anbefalt ved bruk av kvernskjerm	Skal ikke brukes	Bruk kun i kombinasjon av kniv med vinge eller skrå knivving	
Fordeler	Jevn fordeling ved lave klippehøyder; ryddigere resultat rundt bunkere og fairway; lavere energiforbruk	Høyere løft og utslippshastighet; spredt eller tynt gress klippes ved høyere klippehøyder; vått eller klebrig gress slippes ut på en effektiv måte	Kan forbedre spredning og gi bedre resultat ved visse bruksområder; bra for løvkverning	Reduserer oppsamling av gress på valse for visse bruksområder
Ulemper	Løfter ikke gresset like fint i høyere klippehøydeinnstillinger; vått eller klebrig gress har en tendens til å klogge seg opp i kammeret og føre til dårligere klippekvalitet og høyere energiforbruk	Krever mer strøm for noen bruksområder; tendens til å suge gress inn ved lave klippehøyder i frodig gress; ikke bruk sammen med kvernskjerm	Gresset bygger seg opp i kammeret dersom man prøver å fjerne for mye gress når skjermen er montert	

Sjekk sikkerhetssperrestemmet

Serviceintervall: For hver bruk eller daglig

▲ FORSIKTIG

Hvis sikkerhetssperrebryterne blir frakoblet eller skadet, kan det hende at maskinen virker på en uventet måte og forårsaker personskader.

- Ikke rør sikkerhetssystemene.
 - Sjekk bryterne daglig, og bytt ut ødelagte brytere før du bruker maskinen.
1. Kjør maskinen sakte til et stort, åpent område.
 2. Senk klippeenheten(e), slå av motoren og sett på parkeringsbremsen.

3. Når du sitter på setet, må du ikke trykke ned bryteren for klippeenheten eller trekkpedalen når motoren startes.

Merk: Løs problemet dersom det ikke fungerer ordentlig.

4. Når du sitter på setet, sett trekkpedalen i NØYTRAL stilling, parkeringsbremsen FRAKOBLET og bryteren for klippeenhetene i AV-stilling.

Merk: Motoren skal starte. Reis deg fra setet og trykk trekkpedalen sakte ned. Motoren vil stoppe om ett til tre sekunder. Hvis den ikke stopper, er det en feil i sperresystemet som du må reparere før du bruker maskinen igjen.

Merk: Maskinen er utstyrt med en sperrebryter på parkeringsbremsen. Motoren slår seg av dersom trekkpedalen trykkes ned når parkeringsbremsen er på.

Under bruk

Sikkerhet under drift

Generell sikkerhet

- Eieren/brukeren kan forhindre og er ansvarlig for ulykker som kan forårsake personskader eller materielle skader.
- Ha på deg passende klær, inkludert vernebriller, sklisikkert og kraftig fottøy og hørselsvern. Sett opp langt hår og ikke bruk smykker.
- Ikke bruk maskinen når du er syk, trett eller påvirket av alkohol eller andre rusmidler.
- Ha aldri med passasjerer på maskinen, og hold mennesker og kjæledyr borte fra maskinen under drift.
- Bruk maskinen bare når det er god sikt, for å unngå hull eller skjulte farer.
- Unngå å klippe vått gress. Redusert veigrep kan føre til at maskinen glir.
- Påse at alle drivverk står i nøytral stilling, at parkeringsbremsen er aktivert og at du er i førerposisjon før du starter motoren.
- Hold hendene og føttene borte fra klippeenhetene. Hold deg unna åpningen på utløpssjakten til enhver tid.
- Se bak- og nedover før du rygger, slik at du ikke kjører på noen.
- Vær forsiktig når du nærmer deg hjørner, busker, trær eller annet som begrenser synsfeltet.
- Stopp knivene når du ikke klipper.
- Stopp maskinen og undersøk knivene hvis du har kjørt over gjenstander, eller hvis maskinen begynner å vibrere unormalt. Foreta alle nødvendige reparasjoner før du gjenopptar bruk.
- Kjør sakte, og vær forsiktig når du svinger og krysser veier og fortau med maskinen. Overhold alltid vikeplikten.
- Koble ut drivkraften til klippeenheten og slå av motoren før du justerer klippehøyden (med mindre du kan justere den fra driftsstillingen).
- La aldri motoren gå i et lukket rom hvor eksosen ikke slipper ut.
- La aldri maskinen stå uten tilsyn når den er i gang.
- Før du forlater føreriset (inkludert for å tømme gressoppsamlerene eller rense sjakten), gjør følgende:
 - Parker maskinen på en jevn flate.
 - Koble ut kraftoverføringen, og senk utstyret.
 - Sett på parkeringsbremsen.

– Slå av motoren og ta ut nøkkelen.

– Vent til alle bevegelige deler har stanset.

- Ikke bruk maskinen hvis det er fare for lynnedslag.
- Ikke bruk maskinen til tauing.
- Bruk kun utstyr, tilbehør og reservedeler som er godkjent av The Toro® Company.

Sikkerhet for veltebeskyttelsessystem

- **Ikke** fjern veltebeskyttelsen fra maskinen.
- Sørg for at sikkerhetsbeltet er festet og at du kan frigjøre det raskt i nødstilfeller.
- Kontroller nøye om det finnes overhengende hindringer, og sørg for at du ikke kommer i kontakt med slike.
- Sørg for at veltebøylebeskyttelsen er i sikker driftstilstand ved å inspisere den grundig for skade med jevne mellomrom og kontrollere at alle monteringsfester er strammet til.
- En skadet veltebeskyttelse skal skiftes ut. Ikke reparer eller endre den.

Maskiner med fast veltebøyle

- Veltebeskyttelsen er en integrert sikkerhetsenhet.
- Ha alltid på sikkerhetsbeltet.

Sikkerhet i skråninger

- Fastsett egne prosedyrer og regler for bruk i skråninger. Disse prosedyrene skal inkludere kontroll av området for å avgjøre hvilke skråninger som er trygge for maskindrift. Bruk alltid sunn fornuft og god dømmekraft når du utfører denne kontrollen.
- Skråninger er en ledende årsak til tap av kontroll og velting, og kan føre til alvorlige skader eller dødsfall. Bruk av maskinen i skråninger krever ekstra forsiktighet.
- Kjør maskinen i en lavere hastighet når du kjører i en skråning.
- Hvis du føler deg utrygg når du bruker maskinen i skråninger, skal du ikke gjøre det.
- Vær oppmerksom på hull, steiner eller andre skjulte objekter. Maskinen kan velte i ujevnt terreng. Gjenstander kan ligge skjult i høyt gress.
- Kjør med lav hastighet, slik at du slipper å stoppe eller gire mens du kjører i en skråning.
- Velting kan oppstå før dekkene mister grepet.
- Ikke bruk maskinen på vått gress. Dekk kan miste grepet, uavhengig av om bremsene er tilgjengelige og fungerer.

- Ikke start, stopp eller sving maskinen i skråninger.
- Kjør sakte i skråninger, og øk og reduser hastigheten gradvis. Ingen brå endringer av maskinens hastighet eller retning.
- Ikke bruk maskinen nær kanter, grøfter, voller eller vannmasser. Maskinen kan plutselig velte hvis et hjul går over kanten eller kanten gir etter. Fastsett et sikkerhetsområde mellom maskinen og eventuelle farer (to maskinbredder).

Denne maskinen samsvarer med bransjestandard for stabilitet i statiske side- og langsgående tester med maks. anbefalt skråning som er angitt på merket. Operatøren må lese instruksjonene i *brugerhåndboken* for bruk av maskinen i skråninger, og vurdere forholdene der maskinen skal brukes, for å fastslå om den kan brukes under gjeldende forhold på gitt dag ved gitt sted. Endringer i terreng kan føre til endringer ved bruk av maskinen i skråninger. Hvis det lar seg gjøre, hold klippeenhetene senket til bakken mens du bruker maskinen i skråninger. Hvis du hever klippeenhetene mens du kjører i skråninger, kan det føre til at maskinen blir ustabil.

Starte og slå av motoren

Starte motoren

1. Kontroller at parkeringsbremsen er på og at klippeenhetens drivbryter står i FRAKOBLET stilling.
2. Ta foten av trekkpedalen, og kontroller at den står i NØYTRAL stilling.
3. Flytt gasspaken til stillingen for halv gass.
4. Sett i nøkkelen og vri den til stillingen PÅ/FORVARME til glødepluggindikatoren slutter å lyse (omtrent syv sekunder). Vri deretter nøkkelen til START-stillingen for å tilkoble startmotoren.

Viktig: Starteren må ikke tilkobles lengre enn 15 sekunder for å unngå overoppheting av startmotoren. Etter 10 sekunder sammenhengende omdreining må du vente 60 sekunder før du aktiverer startmotoren igjen.

5. Slipp nøkkelen når motoren starter.

Merk: Nøkkelen flyttes automatisk til PÅ/KJØR-stillingen.

6. Når du starter motoren for første gang, eller etter en overhaling av motoren, kjører du maskinen forover og bakover i ett til to minutter.

Merk: Bruk også løftespaken og klippeenhetens drivbryter for å sikre at alle deler fungerer som de skal.

7. Vri rattet mot høyre og venstre for å kontrollere at styringen fungerer som den skal, slå deretter av motoren og kontroller om det er oljelekkasjer, løse deler eller andre feil.

Slå av motoren

Flytt gasskontrollen til TOMGANG-stillingen, flytt klippeenhetens drivbryter til FRAKOBLET stilling og vri startnøkkelen til AV-stillingen. Ta ut nøkkelen for å forhindre at kjøretøyet startes ved et uhell.

Standard kontrollmodul (SCM)

Standard kontrollmodul (SCM) er en kompakt elektronisk enhet som kun produseres i én størrelse. Modulen bruker både faste og mekaniske deler for å overvåke og kontrollere vanlige elektriske egenskaper som er nødvendig for at produkter skal være trygge i bruk.

Modulmonitorens inngang inkluderer nøytral, parkeringsbrems, kraftuttak, start, sliping og høy temperatur. Modulen gir strøm til utganger som kraftuttak, starter og ETR-solenoid.

Modulen er delt inn i innganger og utganger. Innganger og utganger gjenkjennes ved hjelp av grønne lysdiodeindikatorer som er montert til det trykte kretskortet.

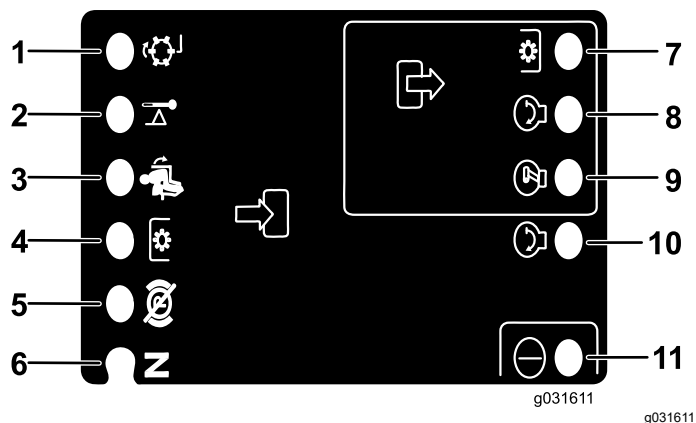
Startkretsinngangen aktiveres av 12 VDC. Alle andre innganger aktiveres når kretsen er lukket til jorden. Hver inngang har en lysdiode som lyser når den aktuelle kretsen aktiveres. Bruk inngangslysdiodene til feilsøking av bryteren og inngangskretsen.

Utgangskretsene aktiviseres av egnede inngangsforhold. De tre utgangene inkluderer kraftuttak, ETR og start. Utgangslysdiodene overvåker reléforholdet, og indikerer hvor mange volt det er i én av de tre spesifikke utgangsterminalene.

Utgangskretsene avgjør ikke om utgangsenheten er i god stand, så elektrisk feilsøking inkluderer kontroll av utgangslysdiode samt helsetest av standardenhet og ledningssats. Mål den frakoblede komponentimpedansen, impedansen gjennom ledningssatsen (koble fra ved SCM) eller ved å "testaktivere" den aktuelle komponenten midlertidig.

SCM-en kan ikke kobles til en ekstern datamaskin eller håndholdt enhet, den kan ikke omprogrammeres, og den registrer ikke periodiske feilsøkingssdata.

Merket på SCM-en inkluderer kun symboler. De tre lysdiodeutgangssymbolene vises i utgangsboksen, mens alle andre lysdioder er innganger, som vist i [Figur 27](#).



Figur 27

- | | |
|------------------------------------|------------------------|
| 1. Sliping (inngang) | 7. Kraftuttak (utgang) |
| 2. Høy temperatur (inngang) | 8. Start (utgang) |
| 3. I setet (inngang) | 9. ETR (utgang) |
| 4. Kraftuttaksbryter (inngang) | 10. Start (inngang) |
| 5. Parkeringsbremse – av (inngang) | 11. Strøm (inngang) |
| 6. Nøytral stilling (inngang) | |

Feilsøkingstrinnene for SCM-enheten:

1. Avgjør hvilken utgangsfeil du prøver å løse (kraftuttak, START eller ETR).
2. Vri nøkkelteningen til PA, og kontroller at den røde strømlysdioden lyser.
3. Flytt alle inngangsbryterne for å sikre at alle lysdiodene endrer tilstand.
4. Plasser inngangsinnretningene slik at de får riktig utgang.

Merk: Bruk følgende diagram til å avgjøre riktig inngangsforhold.

5. Gjennomgå følgende reparasjonsalternativer hvis en spesifikk lysdiode lyser.
 - Hvis den spesifikke utgangslysdioden lyser uten riktig utgangsfunksjon, må du kontrollere utgående ledningssats, koblinger og komponenter.

Merk: Reparer etter behov.

 - Hvis én spesifikk utgangslysdiode ikke lyser, må du kontrollere begge sikringene.
 - Hvis én spesifikk utgangslysdiode ikke lyser og inngangene fungerer som de skal, må du montere en ny SCM og kontrollere at feilen forsvinner.

Hver rad (på tvers) i diagrammet nedenfor identifiserer inngangs- og utgangskrav for hver spesifikke produktfunksjon. Produktfunksjonene er listet opp i den venstre kolonnen. Symbolene identifiserer spesifikke kretsforhold inkludert: aktivisert til spenning, lukket til jord og åpen til jord.

Funksjon	Innganger								Utganger		
	Strøm PÅ	I NØY-TRAL	Start PÅ	Bremse PÅ	Kraftut-tak PÅ	I setet	Høy temp.	Sliping	Start	ETR	Kraftut-tak
Start	—	—	+	O	O	—	O	O	+	+	O
Kjør (ikke på enhet)	—	—	O	O	O	O	O	O	O	+	O
Kjør (på enhet)	—	O	O	—	O	—	O	O	O	+	O
Klipping	—	O	O	—	—	—	O	O	O	+	+
Sliping	—	—	O	O	—	O	O	—	O	+	+
Høy temp.	—		O				—		O	O	O

- (–) Indikerer en krets som er lukket til jord – lysdiode på.
- (+) Indikerer en aktivisert krets (koblingsspole, solenoid eller startinngang) – lysdiode på
- (O) Indikerer en krets som er åpen til jord eller deaktivert – lysdiode av
- En blank rute indikerer en krets som ikke står i diagrammet.

Vri rundt nøkkelen uten å starte motoren for å feilsøke. Identifiser den spesifikke funksjonen som ikke virker, og finn den i diagrammet. Kontroller tilstanden til hver inngangslsdiode for å forsikre deg om at den stemmer overens med diagrammet.

Hvis inngangslsdiode stemmer, må du kontrollere utgangslsdiode. Hvis utgangslsdiode lyser, men enheten ikke er aktivisert, må du måle utgangsenhetens spenning, den frakoblede enhetens kontinuerlighet og den potensielle jordkretsens (flytende jord) spenning.

Brukstips

Utføre en undersøkelse over området

Når du skal utføre en undersøkelse over området, legger du en planke på 1,25 m langs bakken for å måle vinkelen på hellingen, sammen med hellingsmåleren som følger med maskinen. Planken vil vise gjennomsnittet på skråningens vinkel, men tar ikke hensyn til ujevnheter og hull som kan føre til plutselige endringer.

I tillegg er maskinen utstyrt med en vinkelindikator som er plassert på styrerøret. Denne indikerer hellingen på skråningen maskinen befinner seg på.

Ha alltid på sikkerhetsbeltet.

Betjene maskinen

- Start motoren, og la den gå på TOMGANG til den er varm. Skyv gasspaken helt frem, løft klippeenhetene, ta av parkeringsbremsen, trykk inn trekkpedalen og kjør forsiktig til et åpent område.
- Øv deg på å kjøre fremover og i revers samt å starte og stoppe maskinen. Du stopper maskinen ved å ta foten av trykkpedalen og sette den tilbake i NØYTRAL, eller trykke ned reverspedalen.

Merk: Når du kjører maskinen i nedoverbakke, kan det være du må bruke reverspedalen til å stoppe.

- Klipp heller opp og ned skråninger enn på tvers av dem når det er mulig. Senk klippeenhetene når du kjører i nedoverbakke for bedre styringskontroll. Forsøk aldri å snu maskinen i en skråning.
- Øv på å kjøre rundt gjenstander med klippeenhetene hevet og senket. Vær forsiktig når du kjører mellom gjenstander, slik at du ikke skader maskinen eller klippeenhetene.
- Gjør deg kjent med rekkevidden på klippeenhetene på siden slik at du ikke skader dem.
- Ikke flytt klippeenhetene fra side til side, med mindre de er senket og maskinen er i bevegelse eller de er hevet opp i transportstilling. Dersom du flytter klippeenhetene når de er senket og maskinen står stille, kan det skade gresset.
- Kjør alltid sakte i ulendt terreng.
- Klippeenhetene på siden har opptil 33 cm overheng, noe som gjør at du kan klippe nærmere kanten på sandbunkere og andre hindre samtidig som dekkene holdes så langt borte fra grøfter og vann som mulig.

- Dersom det kommer et hinder, justerer du klippeenhetene for å klippe rundt det.
- Når du transporterer maskinen fra et arbeidsområde til et annet, hever du klippeenhetene maksimalt, skyver klippe-/transportpedalen mot venstre til transport og setter gassen i HURTIG-stillingen.

Endre klippemønster

Endre klippemønstrene ofte for å minimere et dårlig sluttresultat på grunn av repetitiv klipping i kun én retning.

Forstå motvekt

Motvektssystemet opprettholder hydraulisk trykk bak på løftehåndtakssylindrene. Dette motvektstrykket overfører klippeenhetens vekt til klipperens hjuldrift for å forbedre trekraften. Motvektstrykket har blitt innstilt på fabrikken for optimal balanse for sluttresultat og trekk under de fleste gressforhold. Reduksjon av motvektsinstillingen kan gi en mer stabil klippeenhet, men kan også redusere trekkevnene. Økning av motvektsinstillingen kan øke trekkevnene, men kan også gi et dårlig sluttresultat. Se *servicehåndboken* for trekkenheten for veiledning angående justering av motvektstrykk.

Løse problemer med sluttresultatet

Se feilsøkingsveiledningen for sluttresultat på www.toro.com

Bruke korrekte klippeteknikker

- Når du skal begynne å klippe, kobler du inn klippeenhetene og kjører sakte mot området som skal klippes. Så snart de fremre klippeenhetene er på området som skal klippes, senker du dem.
- Når du skal klippe en rett linje eller striper, noe som er ønskelig i enkelte tilfeller, finner du et tre eller en annen gjenstand som står på litt avstand og kjører rett mot den.
- Så snart de fremre klippeenhetene når kanten på området som skal klippes, løfter du klippeenhetene og tar en dråpeformet sving for å komme hurtig på plass til neste lengde.
- Når du skal klippe rundt sandbunkere, dammer eller andre ujevnheter, bruker du klippeenhetene på siden og flytter kontrollspaken mot venstre eller høyre, alt etter hva som skal klippes. Du kan også flytte klippeenhetene for å variere dekksporingen.

- Klippeenhetene bruker å slynge gress til venstre for maskinen. Når du klipper rundt sandbunkere, er det best å klippe med klokken for å unngå at gresset slynges i bunkeren.
- Kvernskjermer er tilgjengelig for klippeenhetene. Kvernskjermene er praktiske når gressdekket vedlikeholdes jevnlig for å unngå å fjerne mer enn 2,5 cm gress per gang. Dersom du klipper for mye gress med kvernskjermene montert, kan det ha negativ virkning på plenen og motoren blir utsatt for større belastning. Kvernskjermene er også nyttige når man skal kutte opp løv om høsten.

Klippe når gresset er tørt

Klipp sent om morgenen for å unngå dugg, som fører til at gresset klumper seg, eller sent om ettermiddagen for å unngå skade som kan forårsakes av direkte sollys på det ømfintlige nyklipte gresset.

Velge riktig klippehøyde etter forholdene

Klipp omtrent 25 mm eller ikke mer enn en tredjedel av gresstrået når du klipper. I svært frodig og tett gress kan det hende at du må heve klippehøyden.

Klippe med skarpe kniver

En skarp kniv lager et jevnere kutt uten å rive eller trevle opp gresstråene slik en sløv kniv gjør. Riving og trevling fører til at gresset blir brunt på tuppene. Dette går ut over veksten til gresset og gjør det mer utsatt for sykdommer. Sørg for at kniven er i god stand og at knivvingen er hel.

Kontrollere tilstanden til klippeenhetene

Pass på at klippekamrene er i god stand. Rett ut evt. krumninger i kammerkomponentene for å sikre korrekt klaring mellom knivtupp og kammer.

Vedlikeholde maskinen etter klipping

Etter klipping, vask maskinen med en hageslange uten dyse for å unngå kontaminering og skade på forseglingene og lagrene på grunn av for kraftig vanntrykk. Kontroller at det ikke kommer smuss eller gress inn i radiatoren og oljekjøleren. Etter vask, inspiser maskinen for mulige hydrauliske lekkasjer, skade eller slitasje på de hydrauliske og mekaniske komponentene, og kontroller om klippeenhetens kniver er skarpe.

Viktig: Når at du har vasket maskinen, flytter du klippeenhetene på siden fra høyre til venstre flere ganger for å fjerne vann mellom lagerblokkene og tverrhylsene.

Etter bruk

Sikkerhet etter bruk

- Fjern gress og rusk fra klippeenhetene, drivverk, lyddemperne og motorrommet for å unngå at det begynner å brenne. Tørk opp eventuelt olje- eller drivstoffsøl.
- Hvis klippeenhetene er i transportstilling, bruk mekanisk lås (hvis tilgjengelig) før du forlater maskinen uten tilsyn.
- La motoren bli kald før maskinen settes på et lukket sted.
- Steng drivstofftilførselen før oppbevaring eller transport av maskinen.
- Oppbevar aldri maskinen eller bensinkannen hvor det er åpen ild, gnist eller kontrollampe som på en varmtvannstank eller andre apparater.
- Hold alle deler av maskinen i god stand, og sørg for at de er godt festet, spesielt delene som fester knivene.
- Skift ut slitte eller skadde merker.

Transportere maskinen

- Vær forsiktig når du skal sette maskinen på en tilhenger eller lastebil, og når du skal sette den ned på bakken igjen.
- Bruk en bred rampe når du laster maskinen på en tilhenger eller lastebil.
- Fest maskinen godt til tilhengeren.

Finne festepunktene

Det finnes festepunkter foran og bak på maskinen ([Figur 28](#)).

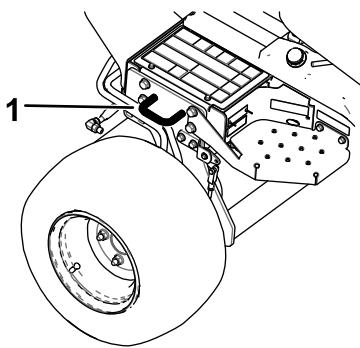
Merk: Bruk stropper som er BOT-godkjent og med korrekt klassifisering i fire hjørner til å sikre maskinen.

- To foran på førerplattformen
- Bakdekk

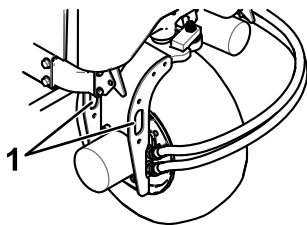
Skyve eller taue maskinen

Viktig: I nødstilfeller kan du taue kjøretøyet over korte avstander. Ikke tau maskinen i større hastighet enn 3–4 km/t, ettersom drivverket kan bli skadet. Hvis du må flytte maskinen over store avstander, bør den transporteres på en lastebil eller tilhenger.

1. Finn pumpens omløpsventil og vri den 90° (Figur 29).

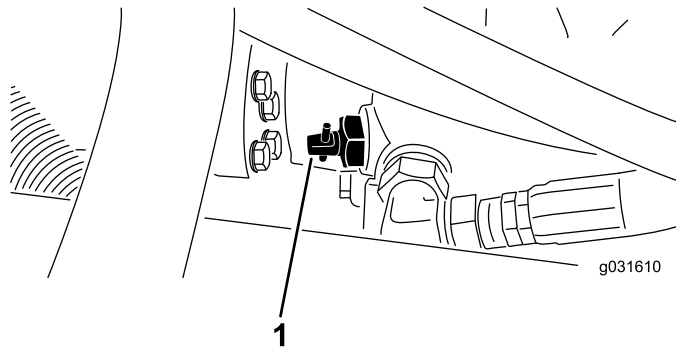


g192121



Figur 28

1. Festepunkter
-



g192122

g031610

g031610

Figur 29

1. Omløpsventil
-
2. Før du starter motoren, lukker du omløpsventilen ved å vri den 90° (¼ omdreining).

Viktig: Ikke start motoren når ventilen er åpen, da dette kan føre til skade.

Vedlikehold

Merk: Angi hva som er høyre og venstre side på maskinen ved å stå i normal arbeidsstilling.

Anbefalt vedlikeholdsplan

Vedlikeholdsintervall	Vedlikeholdsprosedyre
Etter første time	<ul style="list-style-type: none">• Stram til hjulenes hakemutre.
Etter de 10 første timene	<ul style="list-style-type: none">• Stram til hjulenes hakemutre.• Kontroller tilstanden og spenningen til alle remmene.• Skift det hydrauliske filteret.
Etter de 50 første timene	<ul style="list-style-type: none">• Skift motoroljen og motoroljefilteret.
For hver bruk eller daglig	<ul style="list-style-type: none">• Sjekk sikkerhetssperresystemet.• Kontroller motoroljenivået.• Tøm vannutskilleren.• Kontroller trykket i dekkene.• Kontroller nivået på motorkjølemiddelet.• Fjern smuss fra radiatoren og oljekjøleren (rengjør dem oftere under skitne forhold).• Kontroller nivået på den hydrauliske væsken.• Kontroller de hydrauliske ledningene og slangene.• Kontroller stoppetiden til kniven.
Hver 25. driftstime	<ul style="list-style-type: none">• Kontroller elektrolyttnivået i batteriet. (Hvis maskinen er på lager, sjekk den hver 30. dag.)
Hver 50. driftstime	<ul style="list-style-type: none">• Smør alle lagrene og hylsene.• Fjern luftrenserdekslet og rengjør det. Ikke fjern filteret.
Hver 100. driftstime	<ul style="list-style-type: none">• Kontroller tilstanden og spenningen til alle remmene.
Hver 150. driftstime	<ul style="list-style-type: none">• Skift motoroljen og motoroljefilteret.
Hver 200. driftstime	<ul style="list-style-type: none">• Vedlikehold luftrenserfilteret. (Oftere under ekstremt skitne og støvete forhold.)• Stram til hjulenes hakemutre.• Kontroller justeringen av parkeringsbremsen.• Skift hydraulikkfilteret.
Hver 400. driftstime	<ul style="list-style-type: none">• Bytt ut drivstoffilteret.• Skift den hydrauliske oljen.
Hver 500. driftstime	<ul style="list-style-type: none">• Smør lagrene i bakakselen.
Hver 1000. driftstime	<ul style="list-style-type: none">• Tøm og rengjør drivstofftanken.
Annet hvert år	<ul style="list-style-type: none">• Tøm og rengjør drivstofftanken.• Tapp og skylk kjølevæskesystemet.

Kontrolliste for daglig vedlikehold

Ta kopi av denne siden for rutinemessig bruk.

Vedlikeholdskontrollpunkt	For uke:						
	Mandag	Tirsdag	Onsdag	Torsdag	Fredag	Lørdag	Søndag
Kontroller at sikkerhetssperresystemet virker.							
Kontroller at bremsene virker som de skal.							
Sjekk motoroljenivået.							
Kontroller kjølevæsknivået.							
Tøm drivstoff-/vannutskilleren.							
Undersøk luftfilteret, støvkoppen og lufteventilen.							
Kontroller uvanlige motorlyder. ²							
Kontroller at det ikke er rusk i radiatoren eller på skjermen.							
Kontroller uvanlige driftslyder.							
Kontroller oljenivået i det hydrauliske systemet.							
Kontroller om de hydrauliske slangene er skadet.							
Kontroller om det har oppstått oljelekkasjer.							
Kontroller drivstoffnivået.							
Kontroller trykket i dekkene.							
Kontroller at instrumentene virker.							
Kontroller klippehøydejusteringen.							
Smør alle smøreniplene. ²							
Lakker ødelagt maling.							

¹Kontroller glødepluggene og injektormunnstykkene dersom maskinen er vanskelig å starte, produserer mye røyk eller motoren går ujevnt.

²Umiddelbart **etter hver** vask, uavhengig av det oppførte intervallet.

Viktig: Se i brukerhåndboken for flere vedlikeholdsprosedyrer.

Bemerkninger om spesielle områder

Kontroll utført av:		
Punkt	Dato	Informasjon

Tabell for serviceintervaller

GROUNDMASTER 3500-D QUICK REFERENCE AID

CHECK/SERVICE (DAILY)

<ol style="list-style-type: none"> 1. OIL LEVEL, ENGINE 2. ENGINE OIL DRAIN (3/4" OR 19mm SOCKET) 3. OIL LEVEL HYDRAULIC TANK 4. COOLANT LEVEL, RADIATOR 5. FUEL/WATER SEPARATOR 6. AIR CLEANER 	<ol style="list-style-type: none"> 7. RADIATOR SCREEN 8. PARKING BRAKE 9. TIRE PRESSURE (14-18 psi) 10. BATTERY 11. BELTS (FAN, ALTERNATOR, HYDRAULIC PUMP)
---	--

GREASING - SEE OPERATOR'S MANUAL

FLUID SPECIFICATIONS/CHANGE INTERVALS

SEE OPERATOR'S MANUAL FOR INITIAL CHANGES.	FLUID TYPE	CAPACITY	CHANGE INTERVAL		FILTER PART NO.
			FLUID	FILTER	
A. ENGINE OIL	SAE 15W-40 CH-4	4.0 QTS.*	150 HRS.	150 HRS.	104-5167
B. HYD. CIRCUIT OIL	ISO VG 46/68	6 GAL.*	400 HRS.	200 HRS.	86-3010
C. AIR CLEANER				200 HRS.	108-3810
D. WATER SEPARATOR				400 HRS.	110-9049
E. FUEL TANK	NO. 2-DIESEL	11 GALS.	DRAIN AND FLUSH, 2 YRS.		
F. COOLANT	50/50 ETHYLENE GLYCOL/WATER	6 QTS.	DRAIN AND FLUSH, 2 YRS.		

*INCLUDING FILTER

FUSES

MAN 15A

MAX 15A OPTIONAL LIGHT

SYSTEM 10A GAUGES SCM PTO

2A SCM

START 10A

117-5103

Figur 30

decal117-5103

Forberedelse for vedlikehold

Sikkerhet før vedlikehold

- Før du justerer, rengjør, reparerer eller forlater maskinen, må du gjøre følgende:
 - Parker maskinen på en jevn flate.
 - Flytt gassbryteren til stillingen for lavt tomgangsturtall.
 - Koble fra klippeenhetene.
 - Senk klippeenhetene.
 - Sjekk at trekkenheten er i fri.
 - Sett på parkeringsbremsen.
 - Slå av motoren og ta ut nøkkelen.
 - Vent til alle bevegelige deler har stanset.
 - La maskinen kjøle seg ned før du utfører vedlikehold.
- Hvis klippeenhetene er i transportstilling, bruk mekanisk lås (hvis tilgjengelig) før du forlater maskinen uten tilsyn.

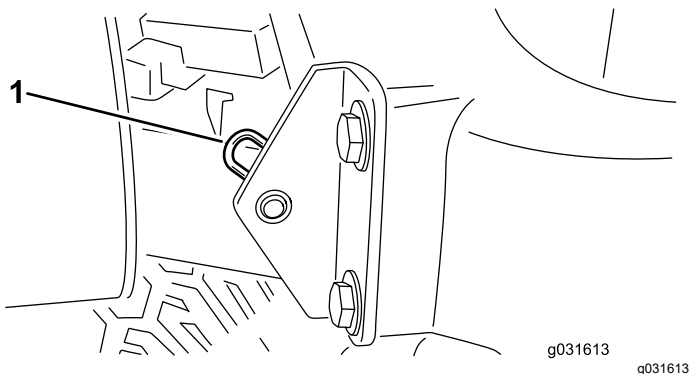
- Ikke utfør vedlikehold når motoren er i gang hvis du kan unngå det. Hold deg borte fra bevegelige deler.
- Bruk jekkstøtter for å støtte maskinen eller komponenter når det er nødvendig.
- Vær forsiktig når du reduserer trykket i komponenter under trykk.

Gjøre maskinen klar for vedlikehold

1. Påse at kraftuttaket er utkoblet.
2. Parker maskinen på en jevn flate.
3. Sett på parkeringsbremsen.
4. Senk klippeenheten(e) om nødvendig.
5. Slå av motoren, og vent til alle bevegelige deler har stanset.
6. Vri tenningsnøkkelen til STOPP-stillingen, og ta den ut.
7. La maskinen kjøle seg ned før du utfører vedlikehold.

Fjerne panseret

1. Lås opp og løft panseret.
2. Fjern hårnålssplinten som fester panseret til monteringsbrakettene (Figur 31).



Figur 31

1. Hårnålssplint

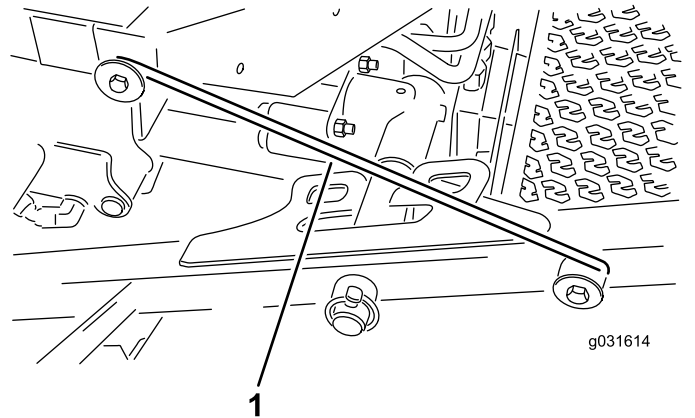
3. Skyv panseret mot høyre, løft den andre siden og dra det ut av brakettene.

Merk: Reverser denne prosedyren for å montere panseret.

Bruke servicelåsen for klippeenheten

Bruk låsen for å unngå skader når du utfører service på klippeenhetene.

1. Sidespole for midtre klippeenhet med trekkenhet.
2. Hev klippeenhetene til transportstilling.
3. Aktiver parkeringsbremsen og slå av maskinen.
4. Løsne låsestaket fra holderen på fremre bæreramme (Figur 32).



Figur 32

1. Servicelåskrok

5. Løft utsiden av de fremre klippeenhetene og plasser låsen over rammepinnen som er montert på forsiden av operatørplattformen (Figur 32).
6. Sitt på førersetet og start maskinen.
7. Senk klippeenhetene til klippestilling.
8. Skru av maskinen og ta ut nøkkelen.
9. Du må snu prosedyren for å låse opp klippeenhetene.

Smøring

Smøre lagrene og hylsene

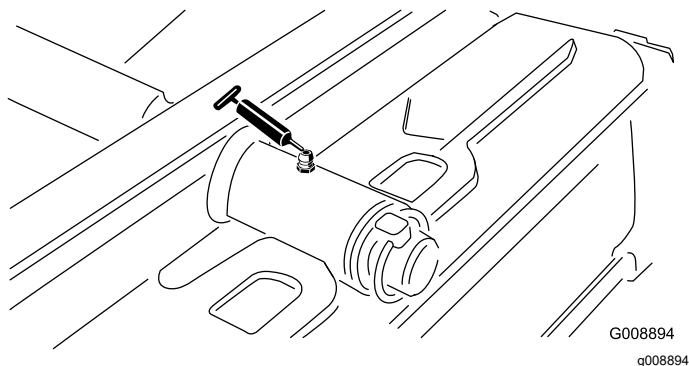
Serviceintervall: Hver 50. driftstime—Smør alle lagrene og hylsene.

Hver 500. driftstime/Årlig (avhengig av hva som kommer først)

Maskinen har smørenipler som må smøres regelmessig med litiumbasert smørefett nr. 2. Smør også maskinen umiddelbart etter hver gang den vaskes.

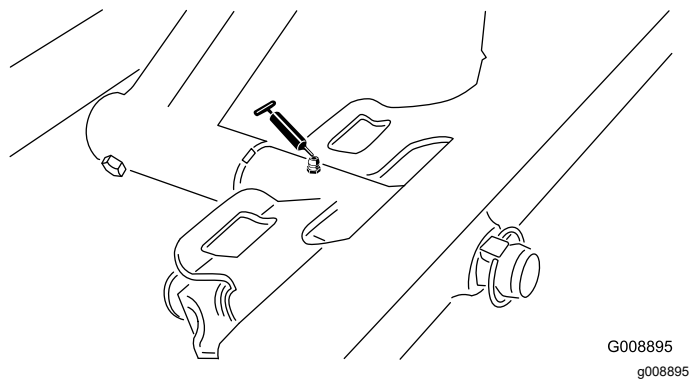
Plassering av og antall smørenipler er som følger:

- Bakre klippeenhetsaksel (Figur 33)



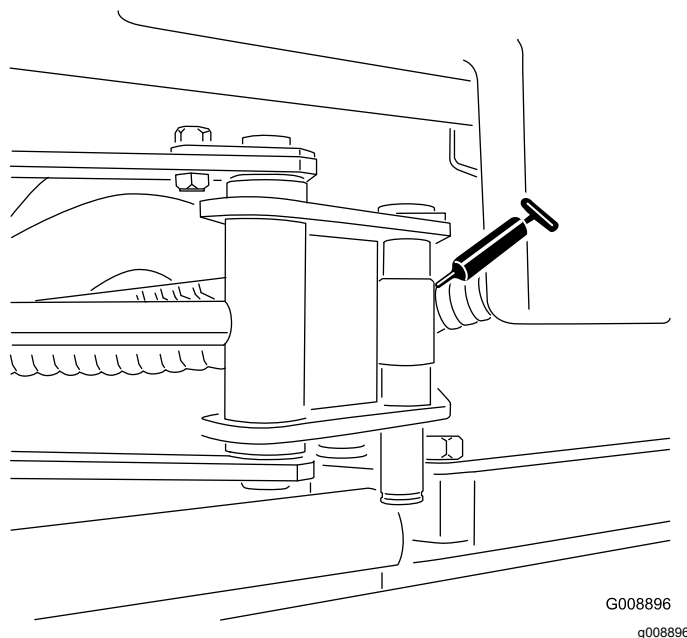
Figur 33

- Fremre klippeenhetsaksel (Figur 34)



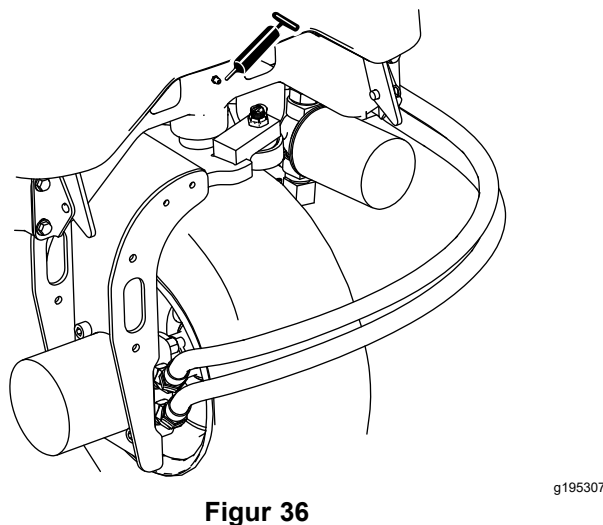
Figur 34

- 2 sylindrender på siden (Figur 35)



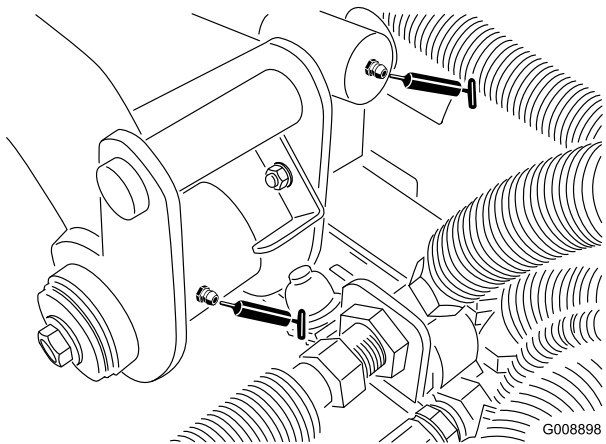
Figur 35

- Akselstyretapper (Figur 36)



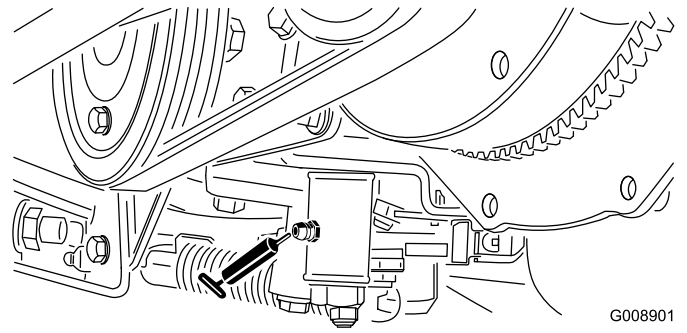
Figur 36

- 2 bakre løftearmstapper og løftesyndre (Figur 37)



Figur 37

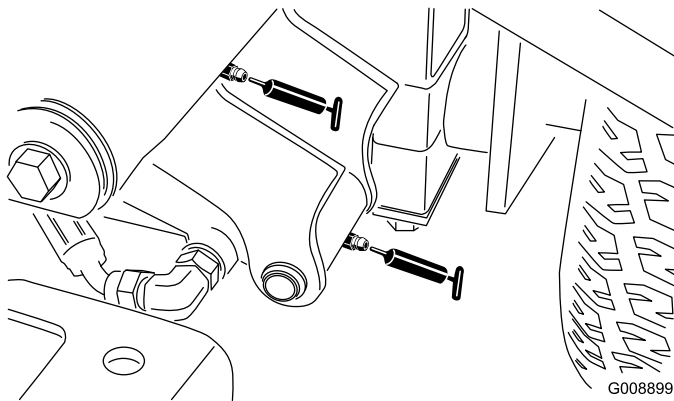
G008898
g008898



Figur 40

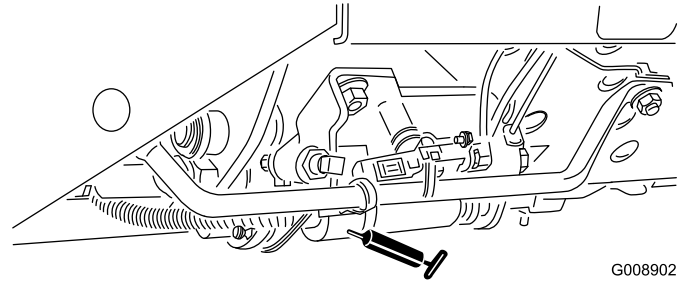
G008901
g008901

- 2 venstre, fremre løftearmstapper og løftesyndre (Figur 38)



Figur 38

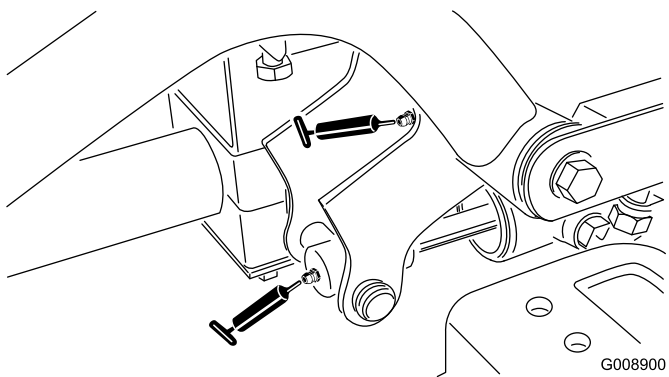
G008899
g008899



Figur 41

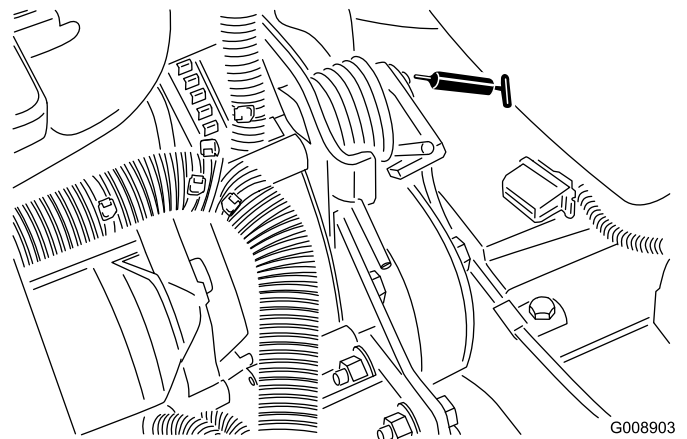
G008902
g008902

- 2 høyre, fremre løftearmstapper og løftesyndre (Figur 39)



Figur 39

G008900
g008900

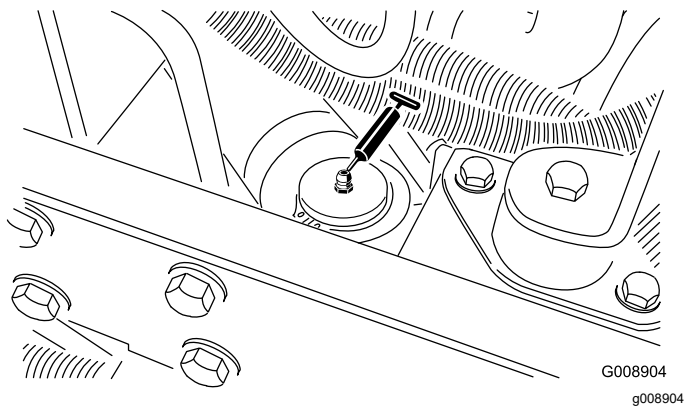


Figur 42

G008903
g008903

- Nøytralinnstillingsmekanisme (Figur 40)

- Akselstyresylinder (Figur 43).

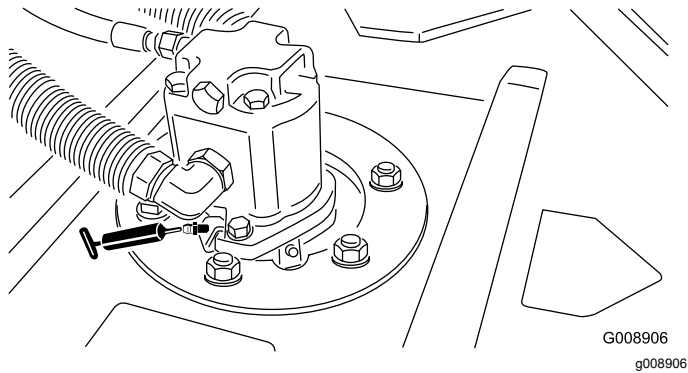


Figur 43

Viktig: Ikke smør på tverrhylsene på klippeenhetene på siden. Lagerblokkene er selvsmørende.

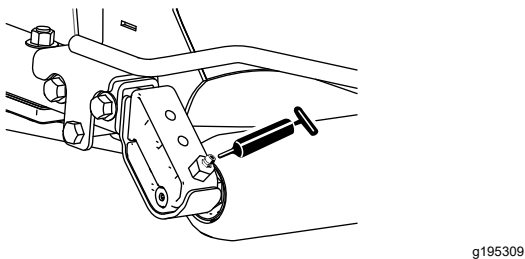
- Klippeenhetens spindelaksellager (2 per klippeenhet) (Figur 44)

Merk: Du kan bruke den nippelen som er lettest tilgjengelig. Pump smørefett inn i nippelen inntil du ser en liten mengde smørefett nederst på spindelhuset (under klippeenheten).



Figur 44

- Bakre valseagre (2 per klippeenhet) (Figur 45)



Figur 45

Merk: Påse at smørerillen på hver valse er på linje med smørehullet i hver ende av valseakselen. For å hjelpe deg å rette inn rillen og hullet finnes det et innrettingsmerke på den ene enden av valseakselen.

Vedlikehold av motor

Motorsikkerhet

- Slå av motoren før du sjekker oljen eller tilsetter olje til veivhuset.
- Du må ikke endre hastighetsregulatoren eller ruse motoren.

Overhale luftrenseren

Kontroller luftrenserhuset for skade som kan føre til en luftlekkasje, og erstatt det hvis det er skadet. Kontroller hele inntakssystemet for lekkasje, skade eller løse slangeklemmer. Inspiser også koblingene på gummiinntaksslangen på luftrenseren og turboladeren for å sikre at koblingene er komplette.

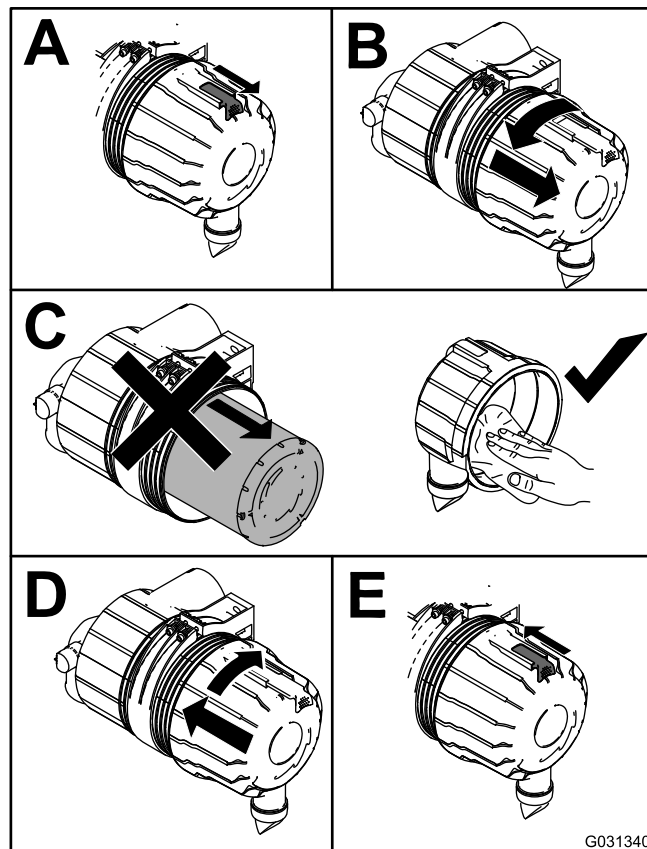
Pass på at dekselet sitter korrekt på og er forseglet rundt luftrenserkroppen.

Vedlikeholde luftrenserdekselet

Serviceintervall: Hver 50. driftstime—Fjern luftrenserdekslet og rengjør det. Ikke fjern filteret.

Kontroller om luftrenserkroppen er skadet, noe som kan forårsake en luftlekkasje. Skift en ødelagt luftrenser.

Rengjør luftrenserdekselet ([Figur 46](#)).



Figur 46

Vedlikeholde luftreenserfilteret

Serviceintervall: Hver 200. driftstime (Oftere under ekstremt skitne og støvete forhold.)

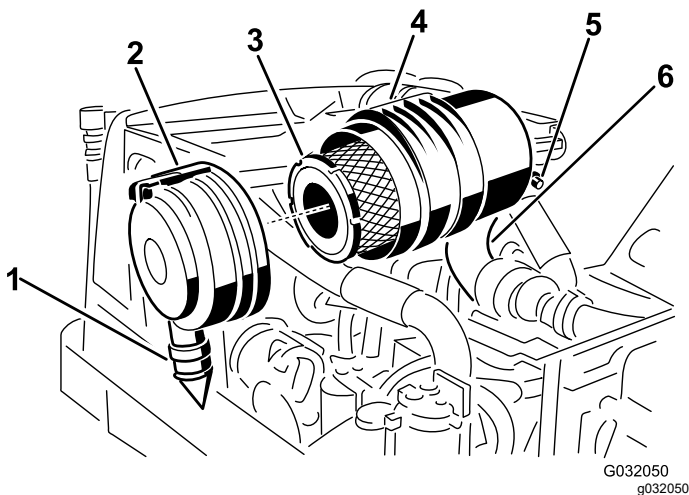
1. Før du tar av filteret bruker du ren, tørr luft under lavt trykk (2,76 bar) for å fjerne store oppsamlinger av smuss mellom utsiden av hovedfilteret og boksen.

Viktig: Unngå å bruke luft under høyt trykk som kan presse smuss gjennom filteret og inn i inntakstrakten, og dermed føre til skade. Denne rengjøringsprosessen hindrer at smuss flyttes til inntaket når filteret fjernes.

2. Ta av primærfilteret (Figur 47).

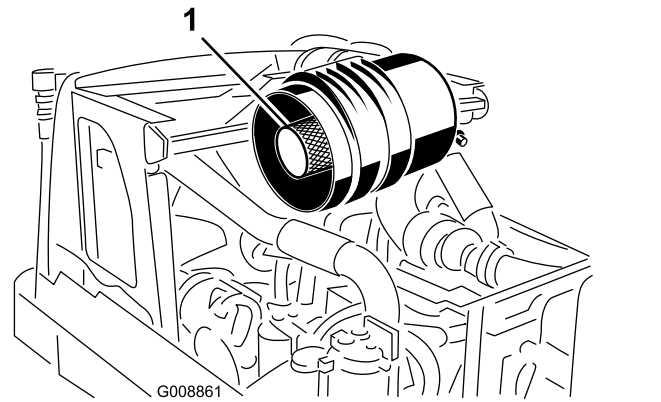
Viktig: Det brukte elementet må ikke rengjøres, for å unngå at filtermediet blir skadet. Inspiser det nye filteret for transportskade, kontroller forseglingsenden av filteret og kroppen. Ikke bruk et ødelagt filter.

Viktig: Ikke prøv å rengjøre sikkerhetsfilteret. Skift ut sikkerhetsfilteret hver tredje overhaling av det primære luftfilteret (Figur 48).



Figur 47

- | | |
|-----------------------------|--|
| 1. Uttaksventil i gummi | 4. Luftreenserhus |
| 2. Luftreenserlås | 5. Senderenhet for luftreiserbegrensning |
| 3. Det primære luftfilteret | 6. Gummiinntaksslange |



Figur 48

1. Sikkerhetsfilter

3. Skift ut primærfilteret (Figur 47).
4. Sett inn det nye filteret ved å påføre trykk på den utvendige kanten av elementet for å sette det på plass i boksen.

Merk: Ikke trykk på det elastiske midtpunktet til filteret.

5. Rengjør smussutstøtningsporten i det avtakbare dekselet.
6. Fjern gummiuttaksventilen fra dekselet, rengjør hulrommet og sett uttaksventilen inn igjen.
7. Monter dekselet med gummiuttaksventilen vendt nedover – mellom urviserstillingene kl. 5 til kl. 7 sett fra enden, og fest låsen (Figur 47).

Kontrollere motoroljen

Kontrollere motoroljenivået

Serviceintervall: For hver bruk eller daglig

Motoren leveres med olje i veivhuset. Oljenivået må imidlertid kontrolleres før og etter at motoren startes for første gang.

Veivhusets kapasitet er på ca. 2,8 liter med filteret.

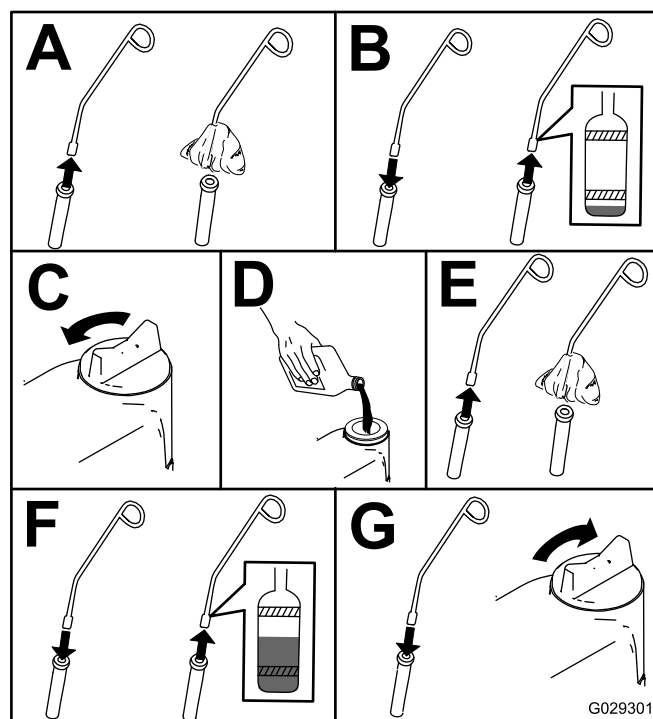
Bruk motorolje av høy kvalitet som overholder følgende spesifikasjoner:

- **Nødvendig API-klassifisering:** CH-4, CI-4 eller høyere
- **Anbefalt olje:** SAE 15W-40 over -17 °C
- **Alternativ olje:** SAE 10W-30 eller 5W-30 (alle temperaturer)

Merk: Toro Premium-motorolje er tilgjengelig fra din distributør med viskositet på enten 15W-40 eller 10W-30. Se delekatalogen for delenumre. Se også motorhåndboken (som følger med maskinen) for ytterligere anbefalinger.

Merk: Den beste tiden for å sjekke motoroljen er når motoren er kald før den har blitt startet for dagen. Hvis du allerede har kjørt motoren, lar du oljen flyte tilbake ned i bunnpannen i minst ti minutter før du sjekker oljen. Hvis oljenivået er på eller under ADD-merket på peilestaven, fyll på mer olje til oljenivået når FULL-merket. Ikke fyll på for mye. Hvis oljenivået er mellom FULL- og ADD-merkene, trenger du ikke fylle på mer olje.

Kontroller motoroljenivået som vist i [Figur 49](#).



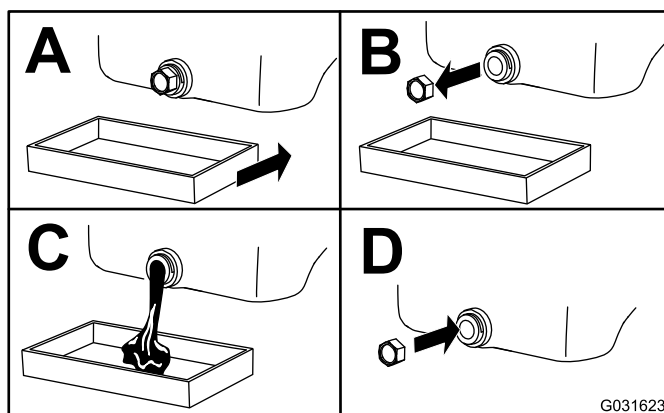
Figur 49

Skifte motorolje og filter

Serviceintervall: Etter de 50 første timene

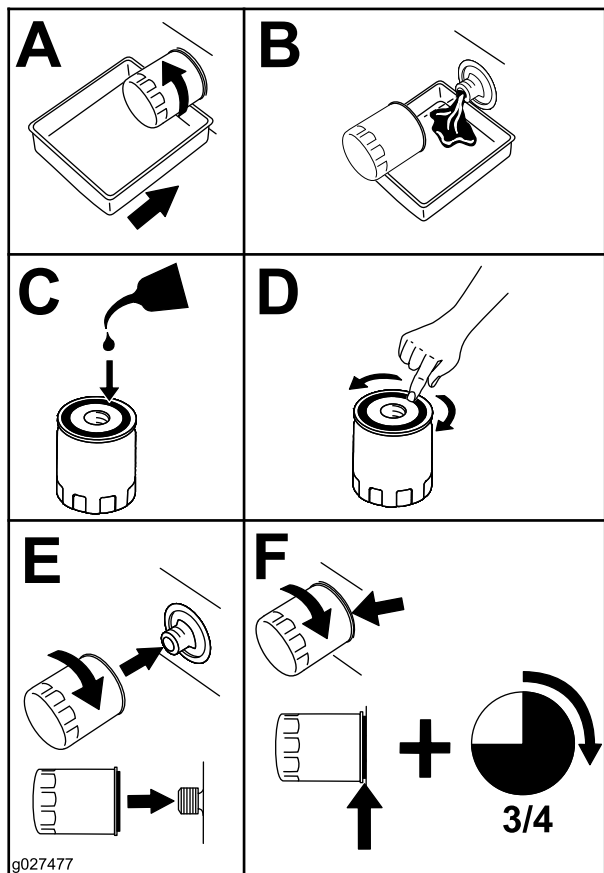
Hver 150. driftstime

1. Start motoren, og la den gå i fem minutter for å varme opp oljen.
2. Før du forlater operatørsetet må du parkere maskinen på en jevn flate, slå av motoren, ta ut nøkkelen og vente til alle bevegelige deler står stille.
3. Skift motoroljen som vist i [Figur 50](#).



Figur 50

4. Skift motoroljefilteret som vist i [Figur 51](#).



Figur 51

g027477

Vedlikehold av drivstoffsystem

Tømme drivstofftanken

Serviceintervall: Hver 1000. driftstime—Tøm og rengjør drivstofftanken.

Annent hvert år—Tøm og rengjør drivstofftanken.

Tøm og rengjør tanken også hvis drivstoffsystemet blir forurenset eller hvis du oppbevarer maskinen over en lengre periode. Bruk rent drivstoff til å spyle tanken.

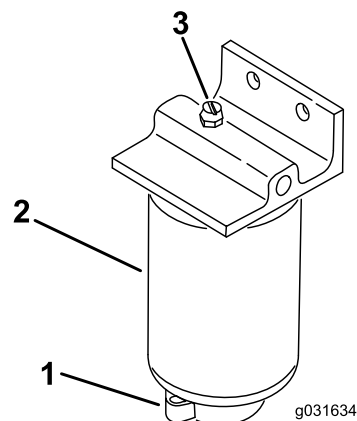
Overhale vannutskilleren

Serviceintervall: For hver bruk eller daglig

Hver 400. driftstime

Tømme vannutskilleren

1. Plasser et tappefat under drivstofffilteret.
2. Løsne tappeventilen på bunnen av filteret ([Figur 52](#)).



Figur 52

g031634

1. Utluftingsplugg
2. Vannutskiller/-filter
3. Tappeventil

3. Stram til ventilen etter tømning.

Skifte drivstoffilteret

1. Rengjør området der filteret skal monteres (Figur 52).
2. Fjern filteret og rengjør monteringsoverflaten.
3. Smør pakningen på filteret med ren olje.
4. Monter filteret for hånd til pakningen kommer i berøring med monteringsoverflaten, og drei det deretter en halv omdreining til.

Tappe drivstoffsystemet

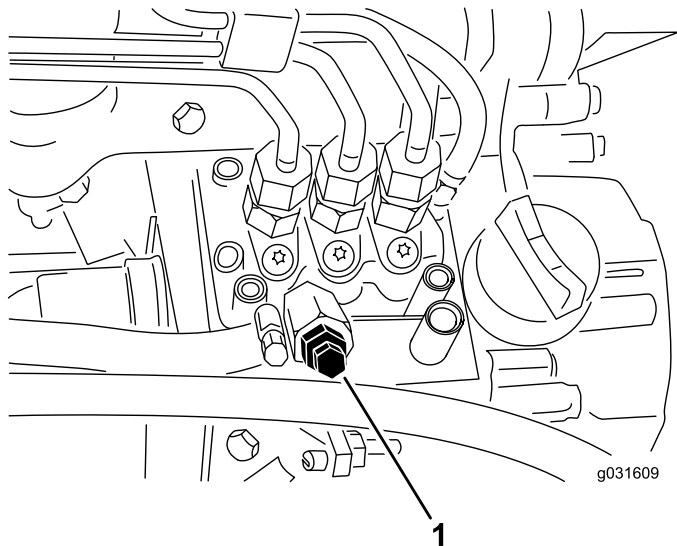
1. Utfør prosedyren for forberedelse av vedlikehold. Se [Gjøre maskinen klar for vedlikehold \(side 38\)](#).
2. Sikre at drivstofftanken er minst halvfull.
3. Lås opp og løft panseret.

FARE

Under visse forhold er diesel og dampen fra drivstoff svært brannfarlig og eksplosivt. En brann eller eksplosjon forårsaket av drivstoff, kan påføre deg og andre brannskader og forårsake skade på eiendom.

Røyk aldri når du håndterer drivstoff, og hold deg borte fra åpen ild eller steder der drivstoffgass kan antennes av gnister.

4. Åpne lufteskruen på pumpen for drivstoffinnsprøyting (Figur 53).



Figur 53

1. Lufteskruen på pumpen for drivstoffinnsprøyting

5. Vri tenningsnøkkelen til PÅ-stillingen.

Merk: Den elektriske drivstoffpumpen startes slik at luften kommer ut rundt lufteskruen. La

nøkkelen stå i PÅ-stillingen til det kommer en kraftig strøm av drivstoff ut rundt skruen.

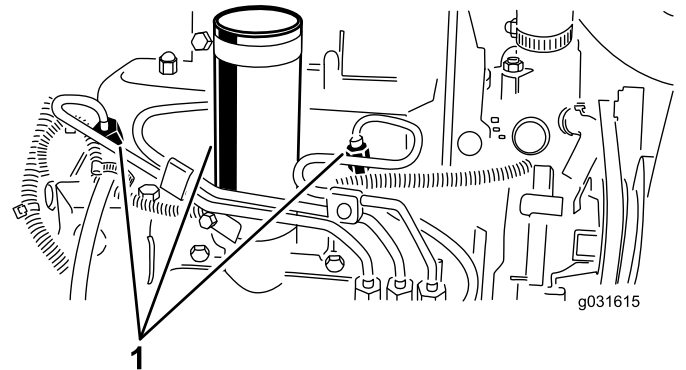
6. Stram til skruen, og vri nøkkelen til AV-stillingen.

Merk: Normalt starter motoren når du har utført denne prosedyren. Hvis motoren ikke starter, kan det ha dannet seg en luftlomme mellom innsprøytingspumpen og injektorene. Se [Tappe luft fra injektorene \(side 46\)](#).

Tappe luft fra injektorene

Merk: Bruk kun denne fremgangsmåten hvis drivstoffsystemet er tømt for luft ved bruk av vanlige fremgangsmåter for priming og motoren ikke starter. Se [Tappe drivstoffsystemet \(side 46\)](#).

1. Løsne rørforbindelsen til injektormunnstykke nr. 1 og holderen ved innsprøytingspumpen (Figur 54).



Figur 54

1. Drivstoffinjektorer

2. Sett gassen til HURTIG-stilling.
3. Vri nøkkelen i nøkkelbryteren til START-stilling og se drivstoffet flyte rundt koblingen.

Merk: Vri tenningsnøkkelen til AV-stillingen når drivstoffet renner kraftig.

4. Stram rørforbindelsen forsvarlig.
5. Gjenta denne prosedyren for de gjenværende munnstykkene.

Vedlikehold av elektrisk system

Sikkerhet for elektrisk system

- Koble fra batteriet før du reparerer maskinen. Koble kablet fra den negative polen først, og deretter den andre kablet fra den positive polen. Koble til den positive polen først og den negative polen sist.
- Lad opp batteriet på et åpent sted med god ventilasjon og borte fra gnister eller åpen ild. Koble laderen fra strømuttaket før du kobler den til eller fra batteriet. Ha på deg beskyttelsesklær og bruk verktøy som er isolert.

ADVARSEL

CALIFORNIA

Proposition 65-advarsel

Batteripoler, klemmer og tilknyttet tilbehør inneholder bly og blyforbindelser: kjemikalier som er kjente i staten California for å føre til kreft og forplantningsskader. Vask hendene etter at du har håndtert et batteri.

Vedlikeholde batteriet

Serviceintervall: Hver 25. driftstime—Kontroller elektrolyttnivået i batteriet. (Hvis maskinen er på lager, sjekk den hver 30. dag.)

Sørg for at elektrolyttnivået i batteriet er korrekt, og hold batteriets overside ren. Hvis du oppbevarer maskinen på et varmt sted, vil batteriet utlades raskere enn hvis du oppbevarer maskinen på et kjølig sted.

Oppretthold cellenivået med destillert vann eller vann uten mineraler. Ikke fyll cellene over bunnen av den delte ringen inni hver celle. Installer påfyllingslokkene med luffehullene mot baksiden (mot drivstofftanken).

⚠ FARE

Elektrolytten i batteriet inneholder svovelsyre, en dødelig gift som også kan forårsake alvorlige brannskader.

- Ikke drikk elektrolytt, og unngå kontakt med hud, øyne eller klær. Bruk vernebriller for å beskytte øynene og gummihansker for å beskytte hendene.
- Fyll batteriet i nærheten av rent vann som kan brukes til å skylle huden.

Hold toppen av batteriet ren ved å vaske den regelmessig med en børste dyppet i ammoniakk eller en oppløsning med natriumbikarbonat. Skyll overflaten med vann etter rengjøring. Ikke ta av påfyllingslokkene mens du vasker batteriet.

For å oppnå god elektrisk kontakt, må batterikablene sitte fast på batteripolene.

⚠ ADVARSEL

Feilaktig ruting av batterikabler kan skade gressklipperen og kablene samt forårsake gnister. Gnistene kan føre til at batterigassene eksploderer, noe som kan forårsake personskade.

- Ta alltid av den negative (svarte) batterikabelen før du kobler fra den positive (røde) kablet.
- Koble *alltid* til den positive (røde) batterikabelen før du setter på den negative (svarte) kablet.

Hvis det er rust på polene, må du koble fra kablene (den negative (-) kablet først) og skrape av klemmene og polene hver for seg. Koble kablene til (den positive (+) kablet først) og smør deretter vaselin på polene.

Vedlikeholde sikringene

Sikringene i maskinens elektriske anlegg finnes under konsoldekslet.

Hvis maskinen stopper eller har andre problemer med det elektriske systemet, sjekk sikringene. Sjekk hver sikring etter tur og fjern dem én om gangen for å se om noen av dem er gått.

Viktig: Hvis du må erstatte en sikring, bruk alltid samme type og av samme strømstyrke som den du skal erstatte, ellers kan du skade det elektriske systemet. Se merket plassert ved siden av sikringene for et diagram over hver sikring og tilhørende strømstyrke.

Merk: Hvis en sikring går ofte, har du antageligvis en kortslutning i det elektriske systemet og burde få en kvalifisert fagmann til å utføre service på den.

Vedlikehold av drivsystem

Kontrollere trykket i dekkene

Serviceintervall: For hver bruk eller daglig

⚠ FARE

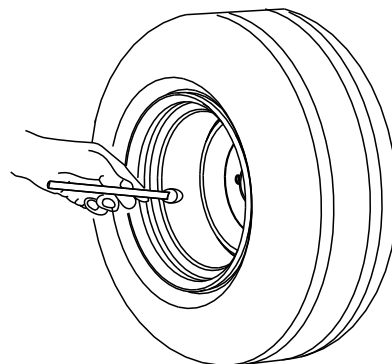
Et lavt dekktrykk reduserer maskinens stabilitet i skråninger. Dette kan føre til at maskinen velter, som igjen kan føre til skade eller død.

Ikke pump for lite trykk i dekkene.

Korrekt lufttrykk i dekkene er 0,97 til 1,24 bar, som vist i [Figur 55](#).

Viktig: Pass på at alle dekkene har det samme lufttrykket, slik at kvaliteten på klippingen blir god og maskinen virker riktig.

Kontroller lufttrykket i alle dekkene før du bruker maskinen.



G001055

Figur 55

g001055

Kontrollere tilstrammingen av hjulenes hakemutre

Serviceintervall: Etter første time

Etter de 10 første timene

Hver 200. driftstime

Stram hjulenes hakemutre til 61 til 88 N·m.

⚠ ADVARSEL

Hvis du ikke opprettholder korrekt tilstramming av hjulenes hakemuttre, kan det føre til personskader.

Stram til hjulenes hakemuttre til korrekt tilstrammingsverdi.

Justere trekkdrivet for fri

Dersom maskinen beveger seg når trekkpedalen står i NØYTRAL stilling, må trekkammen justeres.

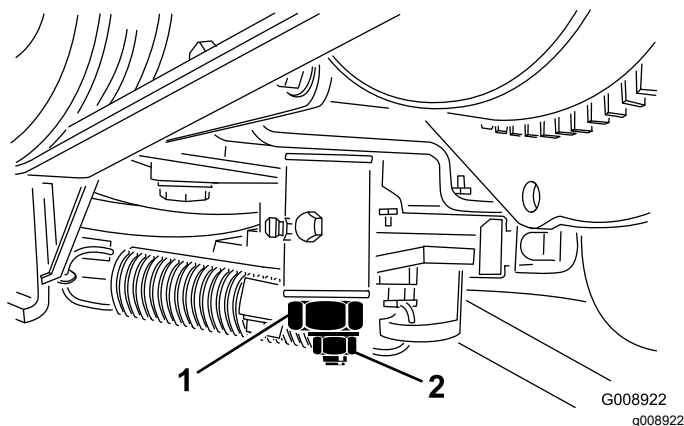
1. Parker maskinen på en jevn overflate, senk klippeenheten, sett på parkeringsbremsen, slå av motoren, og ta nøkkelen ut av tenningen.
2. Kil fast eller blokker fremre og bakre hjul på én side.
3. Hev fremre og bakre hjul på motsatt side opp fra gulvet, og plasser støtteklosser under rammen.

⚠ ADVARSEL

Dersom maskinen ikke er støttet opp ordentlig, kan den falle ved et uhell og skade personer i nærheten.

Et forhjul og et bakhjul må være hevet fra bakken, for å unngå at maskinen beveger seg når den justeres.

4. Løsne låsemutteren på trekkjusteringskammen (Figur 56).



Figur 56

1. Trekkjusteringskam
2. Låsemutter

⚠ ADVARSEL

Motoren må være i gang slik at du kan utføre den endelige justeringen av trekkjusteringskammen. Direkte kontakt med deler som er varme eller i bevegelse kan føre til personskader.

For å beskytte deg mot personskade må du holde hender, føtter, ansiktet og andre kroppsdeler borte fra lyddemperen, andre varme deler i motoren og andre deler som roterer.

5. Start motoren, og roter den sekskantede kambolten i begge retninger for å finne midtstillingen på det nøytrale spennet.
6. Stram låsemutteren for å sikre justeringen.
7. Slå av motoren.
8. Fjern støtteblokkene, og senk maskinen ned på verkstedgulvet. Prøvekjør maskinen for å forsikre deg om at den ikke beveger seg når trekkpedalen står i nøytral.

Vedlikehold av kjølesystem

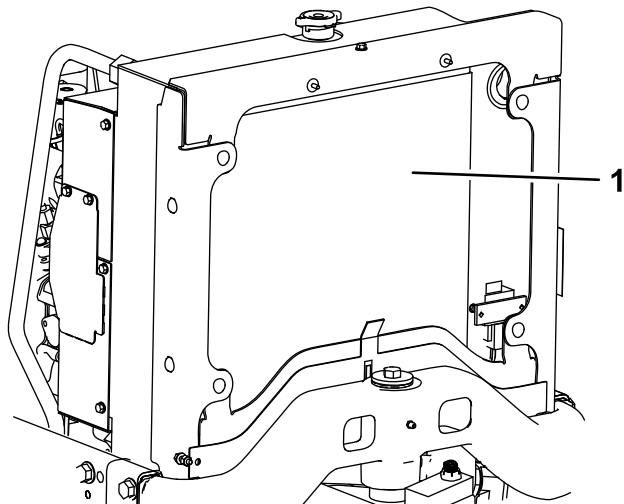
Kjølesystemsikkerhet

- Du kan bli forgiftet av å svelge motorkjølevæske. Oppbevares utilgjengelig for barn og kjæledyr.
- Utslipp av varm kjølevæske under trykk, eller berøring av en varm radiator og omsluttende deler, kan føre til alvorlige brannskår.
 - La alltid motoren kjøle seg ned i minst 15 minutter før du fjerner radiatorlokket.
 - Bruk en klut når du åpner radiatorlokket. Åpne det forsiktig, slik at dampen kan slippe ut.

Kontrollere kjølesystemet

Serviceintervall: For hver bruk eller daglig

Rengjør radiatoren for rusk (Figur 57).



Figur 57

g195255

1. Radiator

Rengjør radiatoren hver time hvis forholdene er veldig støvete og skitne. Se [Rengjøre kjølesystemet \(side 51\)](#).

Kjølesystemet er fylt halvt om halvt med vann og permanent frostvæske med etylenglykol. Kontroller kjølevæsknivået hver dag før du starter motoren.

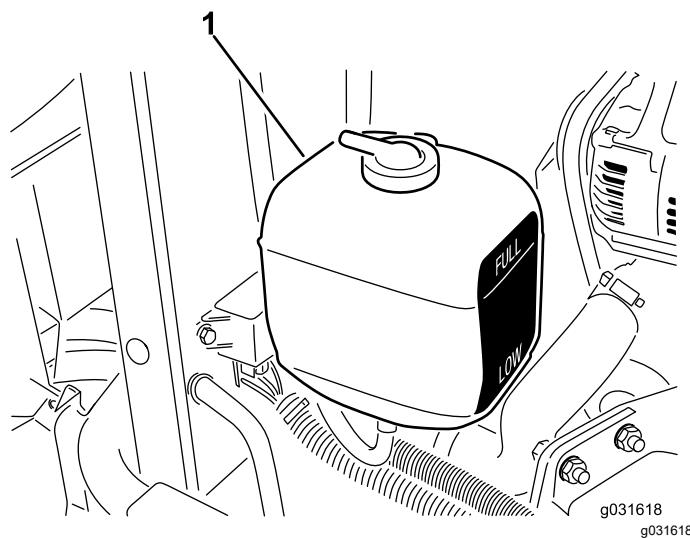
Kapasiteten til kjølesystemet er omtrent 5,7 l.

⚠ FORSIKTIG

Hvis motoren er varm, kan det hende at varm kjølevæske under trykk kommer ut, noe som kan forårsake brannskår.

- Ikke åpne radiatorlokket når motoren går.
 - Bruk en klut når du åpner radiatorlokket. Åpne det forsiktig, slik at dampen kan slippe ut.
1. Kontroller kjølemiddelnivået i ekspansjonstanken (Figur 58).

Merk: Når motoren er kald, skal kjølevæsknivået være omtrent midt mellom merkene på siden av tanken.



Figur 58

g031618
g031618

1. Ekspansjonstank
-
2. Hvis kjølemiddelnivået er lavt, tar du av lokket på ekspansjonstanken og etterfyller systemet.

Merk: Ikke fyll på for mye.
 3. Sett på ekspansjonstanklokket.

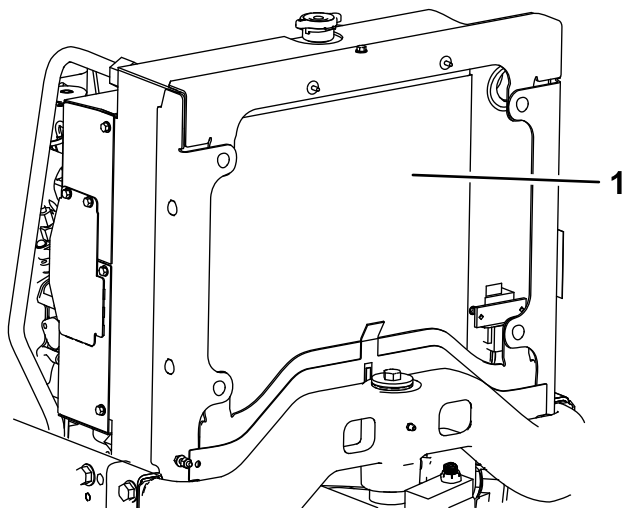
Rengjøre kjølesystemet

Serviceintervall: For hver bruk eller daglig

1. Slå av motoren, og åpne panseret.
2. Rengjør motorområdet grundig for alle rester.
3. Start fra forsiden og blås rusk ut mot bakdelen med trykkluft.
4. Rengjør så radiatoren fra baksiden og blås fremover og ut.

Merk: Gjenta prosedyren flere ganger til du har fjernet alle agnene og alt rusk.

Viktig: Hvis du rengjør radiatoren med vann, vil komponentene bli skadet eller ruste tidligere enn ellers, og rusk komprimeres.



Figur 59

g195255

1. Radiator

5. Lukk og lås panseret.

Tømming og skylling av kjølevæskesystemet

Serviceintervall: Annet hvert år

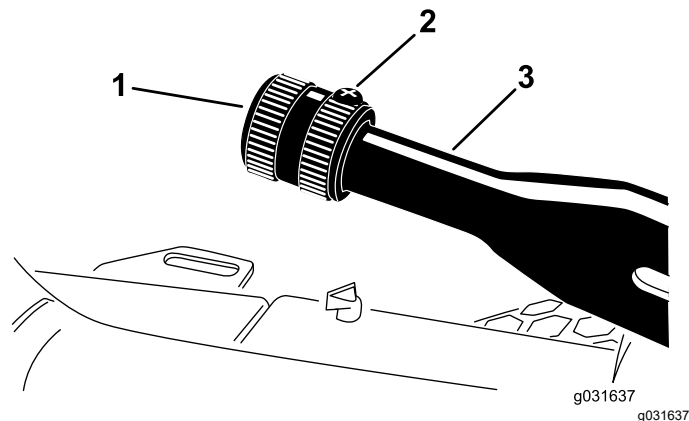
Tapp og skyll kjølevæskesystemet. Sjekk maskinens *servicehåndbok* eller ta kontakt med din autoriserte Toro-forhandler for denne prosedyren.

Vedlikehold av bremses

Justere parkeringsbremsen

Serviceintervall: Hver 200. driftstime—Kontroller justeringen av parkeringsbremsen.

1. Løsne setteskruen som fester knotten til parkeringsbremsespaken (Figur 60).



Figur 60

1. Knott
2. Setteskru
3. Parkeringsbremsespak

2. Stram knotten til 41 til 68 N·m for å aktivere spaken.
3. Stram til justeringsskruen.

Vedlikehold av remmer

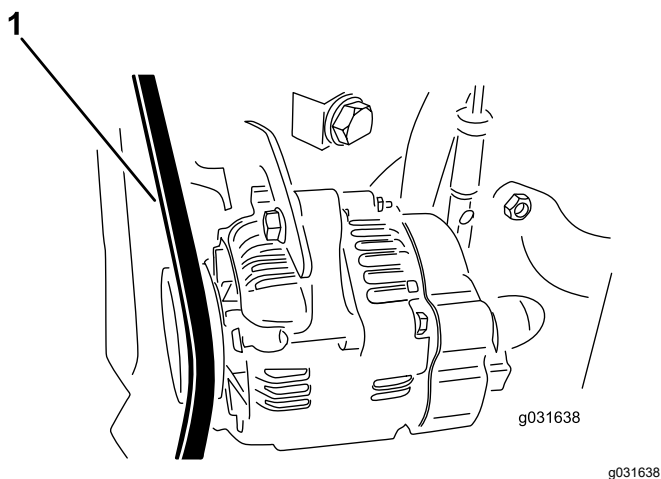
Overhale motorremmene

Serviceintervall: Etter de 10 første timene—Kontroller tilstanden og spenningen til alle remmene.

Hver 100. driftstime—Kontroller tilstanden og spenningen til alle remmene.

Kontrollere spenningen til generatorremmen

1. Åpne panseret.
2. Benytt 30 N kraft til generatorremmen midt mellom lederullene (Figur 61).



Figur 61

1. Vekselstrømsgeneratorrem

3. Hvis remmen ikke gir etter 11 mm, fullfør følgende prosedyre for å stramme remmen:
 - A. Løsne bolten som fester støtten til motoren og bolten som fester generatoren til støtten.
 - B. Sett et spikerjern mellom generatoren og motoren, og bruk spikerjernet til å flytte generatoren utover.
 - C. Når du har oppnådd korrekt spenning, skal du trekke til vekselstrømsgeneratoren og avstive skruene for å sikre justeringen.

Skifte hydrostatdrivremmen

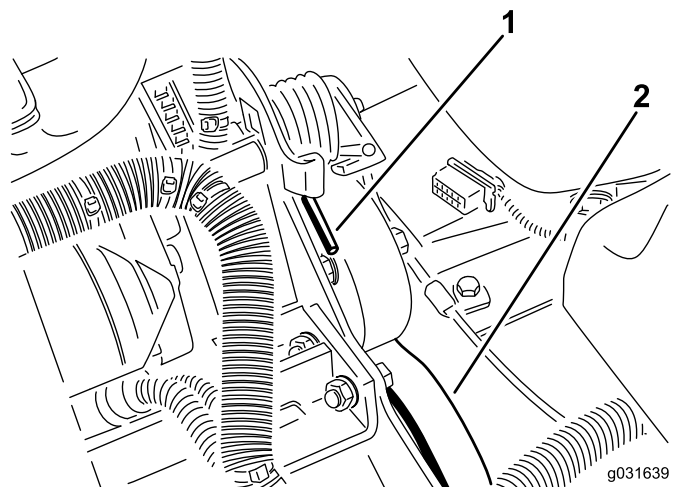
1. Stikk en skiftenøkkel eller en liten bit av et rør inn i enden av remspenningsfjæren.

⚠ FORSIKTIG

Fjæren som strammer remmen er under stort press, og hvis du frigjør fjærens spenning feil kan det føre til skade.

Vær forsiktig når du frigjør fjærens spenning og skifter remmen.

2. Trykk ned og frem på fjærenden for å hekte den av braketten og frigjøre fjærens spenning (Figur 62).



Figur 62

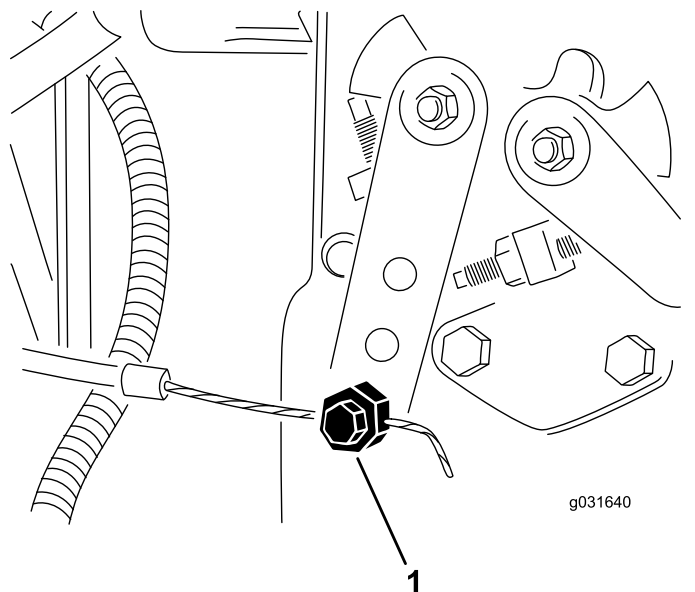
1. Fjærende
2. Hydrostatdrivrem

3. Bytt remmen.
4. Reverser denne prosedyren for å spenne fjæren.

Vedlikehold av kontrollsystem

Justere gassen

1. Skyv gasspaken bakover til den stopper mot sporet i kontrollpanelet.
2. Løsne gasskabelkontakten på innsprøytingspumpens spakarm (Figur 63).



Figur 63

1. Innsprøytingspumpens spakarm
3. Hold innsprøytingspumpens spakarm mot stopperen for lav tomgang, og fest kabelkontakten.
4. Løsne skruene som fester gasskontrollen til kontrollpanelet.
5. Skyv gasskontrollspaken helt frem.
6. Skyv stopplaten til den kommer i kontakt med gasspaken, og stram skruene som fester gasskontrollen til kontrollpanelet.
7. Dersom gassen beveger seg under drift, trekk til låsemutteren (brukt til å innstille friksjonen på gasspaken) med 5–6 N·m.

Merk: Maks. kraft som kreves for å bruke gasspaken skal være 27 N·m.

Vedlikehold av hydraulisk system

Beholderen fylles på i fabrikken med rundt 13,2 l hydraulikkvæske av høy kvalitet. **Kontroller hydraulikkvæsken før du starter maskinen for første gang, og deretter hver dag.** Den anbefalte påfyllingsvæsken er **Toro Premium All-Season Hydraulic Fluid** (Tilgjengelig i spann på 19 liter eller fat på 208 liter. Se delekatalogen eller kontakt din autoriserte Toro-forhandler for å få oppgitt delenumre.)

Alternative væsker: Hvis Toro-væske ikke er tilgjengelig, kan du bruke andre væsker forutsatt at de oppfyller alle følgende materialegenskaps- og bransjespesifikasjoner. Syntetisk væske må ikke benyttes. Forhør deg med oljeforhandleren din for å finne et egnet produkt.

Merk: Toro er ikke ansvarlig for skader som skyldes uegnede erstatninger. Bruk bare produkter fra anerkjente produsenter som kan stå for sine anbefalinger.

Hydraulikkvæske med høy viskositetsindeks og lavt flytpunkt mot slitasje, ISO VG 46

Materielle egenskaper:

Viskositet, ASTM D445	cSt ved 40°C 44 til 48 cSt ved 100°C 7,9 til 8,5
Viskositetsindeks ASTM D2270	140 til 160
Flytepunkt, ASTM D97	-37 °C til -45 °C

Bransjespesifikasjoner:

Vickers I-286-S (Quality Level), Vickers M-2950-S (Quality Level), Denison HF-0

Viktig: ISO VG 46-flergradsvæsken har vist seg å ha maksimal ytelse under en rekke ulike temperaturforhold. Når maskinen brukes i høye temperaturer (18 °C til 49 °C), kan den hydrauliske oljen ISO VG 68 gi forbedret ytelse.

Premium biologisk nedbrytbar hydraulisk væske – MobilEAL EnviroSyn 46H

Viktig: Mobil EAL EnviroSyn 46H er den eneste syntetiske og biologisk nedbrytbare oljen som er godkjent av Toro. Denne oljen er kompatibel med elastomerne som benyttes i Toros hydraulikksystemer, og er egnet til en rekke temperaturforhold. Denne oljen er kompatibel med tradisjonelle mineraloljer, men for å oppnå maksimal biologisk nedbrytbarhet og ytelse, må det hydrauliske systemet tømmes fullstendig for tradisjonell olje. Oljen er også tilgjengelig i spann på 19 liter eller fat på 208 liter fra Mobil-forhandlere.

Viktig: Mange hydraulikkvæsker er nesten fargeløse, noe som gjør det vanskelig å oppdage lekkasjer. Et rødt fargestoff for hydraulikkoljen er tilgjengelig i flasker på 20 ml. En flaske er nok

til 15–22 liter med hydraulikkolje. Bestill delenr. 44-2500 fra en autorisert Toro-forhandler.

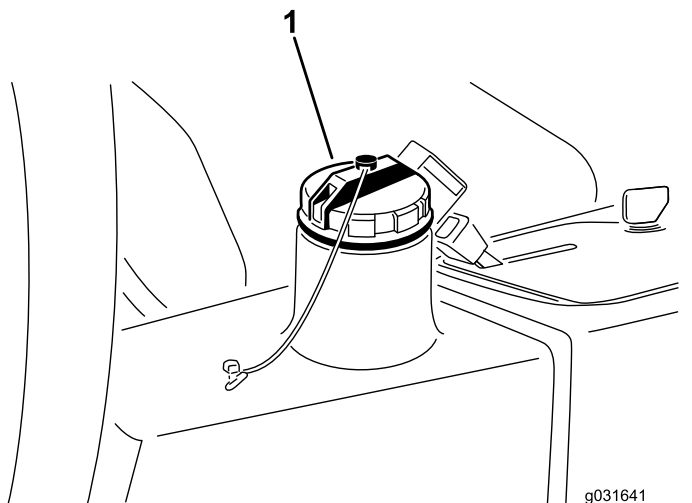
Sikkerhet for hydraulikksystem

- Kontroller at alle hydraulikkvæskeslanger og -ledninger er i god stand, og at alle hydraulikkoblinger og -beslag er tette, før hydraulikksystemet settes under trykk.
- Hold kropp og hender borte fra hull eller dyser som sprøyter ut hydraulikkvæske under høyt trykk.
- Bruk kartong eller papir til å finne lekkasjer.
- Før du utfører vedlikehold eller reparasjoner på hydraulikksystemet, må du forsiktig slippe ut alt trykket.
- Oppsøk legehjelp øyeblikkelig hvis olje kommer i direkte kontakt med huden. Innsprøytet væske må fjernes kirurgisk innen få timer av en lege.

Kontrollere det hydrauliske systemet

Serviceintervall: For hver bruk eller daglig—Kontroller nivået på den hydrauliske væsken.

1. Utfør prosedyren for forberedelse av vedlikehold. Se [Gjøre maskinen klar for vedlikehold \(side 38\)](#).
2. Rengjør rundt påfyllingshalsen og lokket på den hydrauliske tanken ([Figur 64](#)).



Figur 64

1. Lokk på hydraulisk tank

3. Fjern lokket på den hydrauliske tanken ([Figur 64](#)).

4. Fjern peilestaven fra påfyllingshalsen, og tørk av den med en ren fille.
5. Før peilestaven ned i påfyllingshalsen før du tar den ut og kontroller væsknivået.
Merk: Væsknivået bør være innenfor 6 mm fra merket på peilestaven.
6. Hvis nivået er lavt, fyller du på væske for å heve nivået til FULL-merke.
7. Sett peilestaven og lokket på plass på påfyllingshalsen.

Skifte det hydrauliske filteret

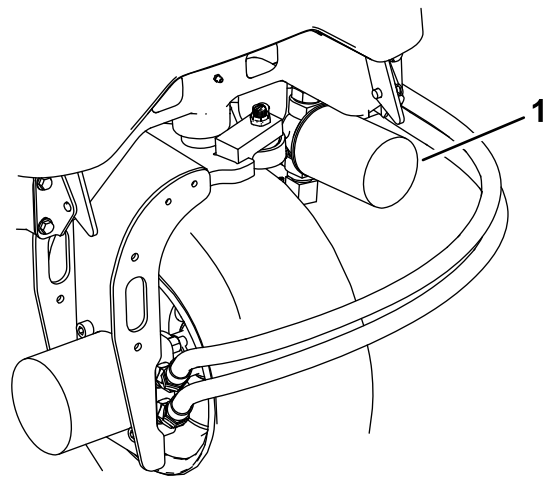
Serviceintervall: Etter de 10 første timene

Hver 200. driftstime/Årlig (avhengig av hva som kommer først)

Bruk et originalt Toro-erstatningsfilter (delenr. 86-3010).

Viktig: Hvis du bruker et annet filter, kan dette føre til at garantien blir ugyldig for enkelte komponenter.

1. Utfør prosedyren for forberedelse av vedlikehold. Se [Gjøre maskinen klar for vedlikehold \(side 38\)](#).
2. Klem av slangen som er festet til filterets monteringsplate.
3. Rengjør rundt filterets monteringsområde, plasser et tappefat under filteret, og ta ut filteret ([Figur 65](#)).



Figur 65

1. Hydraulisk filter

4. Smør den nye filterpakningen, og fyll filteret med hydraulisk olje.
5. Påse at filterets festeområde er rent og skru filteret på til pakningen kommer i kontakt med

monteringsplaten. Stram deretter til filteret med en halv omdreining.

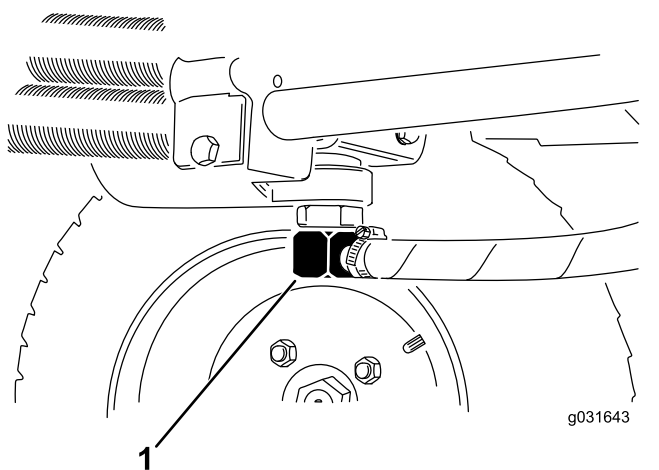
- Slipp slangen som er festet til filterets monteringsplate.
- Start motoren, og la den gå i omtrent to minutter for å blåse luft ut fra systemet.
- Stopp motoren og kontroller om det finnes lekkasjer.

Skifte hydraulikkvæsken

Serviceintervall: Hver 400. driftstime

Hvis væsken blir forurenset, kan du kontakte din autoriserte Toro-forhandler for å skylle systemet. Forurenset væske ser melkeaktig eller svart ut.

- Slå av motoren, og åpne panseret.
- Koble fra hydraulikkledningen eller fjern det hydrauliske filteret, og la hydraulikkvæsken renne ned i et oppsamlingsfat ([Figur 65](#) og [Figur 66](#)).

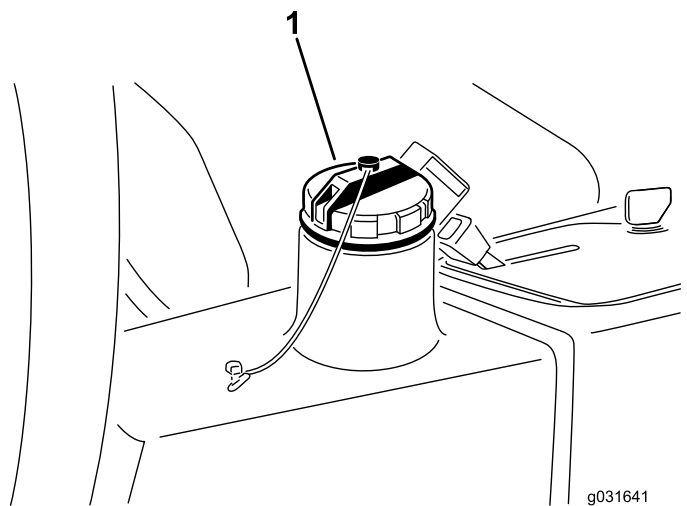


Figur 66

- Hydraulikkledning

- Monter hydraulikkledningen når hydraulikkvæsken slutter å renne ([Figur 66](#)).
- Fyll beholderen ([Figur 67](#)) med omtrent 13,2 liter hydraulikkvæske. Se [Kontrollere det hydrauliske systemet \(side 54\)](#).

Viktig: Bruk bare hydraulikkvæskene som er angitt. Andre væsker kan skade systemet.



Figur 67

- Lokk på hydraulisk tank

- Sett lokket på beholderen.
- Start motoren.
- Bruk alle hydrauliske kontroller til å fordele hydraulikkvæsken i systemet, kontroller om det har oppstått lekkasjer og slå av motoren.
- Kontroller væsknivået, og fyll på mer til nivået når opp til FULL-merket på peilestaven.

Merk: Ikke fyll på for mye.

Kontrollere hydraulikkledningene og -slangene

Serviceintervall: For hver bruk eller daglig

Kontroller hydrauliske ledninger og slanger for å kontrollere at det ikke er lekkasjer, at det ikke er knekk på dem, at ingen monteringsstøtter er løse, at ingen beslag er løse og at de ikke er slitt på grunn av værforhold eller kjemisk forringelse. Foreta alle nødvendige reparasjoner før du bruker maskinen.

Vedlikehold av klippeenhet

Knivsikkerhet

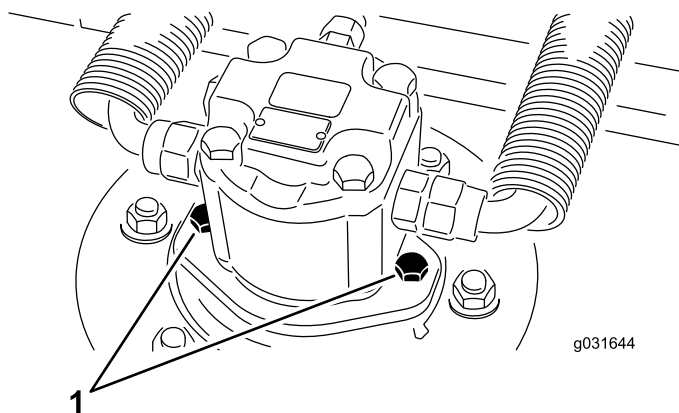
En slitt eller skadet kniv kan brette, og en del av kniven kan slynges ut mot deg eller andre og føre til alvorlige personskader eller en dødsulykke.

- Undersøk kniven regelmessig for slitasje eller skade.
- Vær forsiktig når du kontrollerer knivene. Legg noe rundt knivene eller bruk hansker, og vær svært forsiktig når du håndterer knivene. Bare skift ut eller slip knivene. Du må aldri rette eller sveise dem.
- Vær forsiktig hvis maskinen har flere knivblader, da resten av knivene kan begynne å rotere når det ene knivbladet roteres.

Ta klippeenhetene av trekkenheten

1. Utfør prosedyren for forberedelse av vedlikehold. Se [Gjøre maskinen klar for vedlikehold \(side 38\)](#).
2. Fjern monteringskruene for den hydrauliske motoren, og koble fra og fjern den hydrauliske motoren fra klippeenheten ([Figur 68](#)).

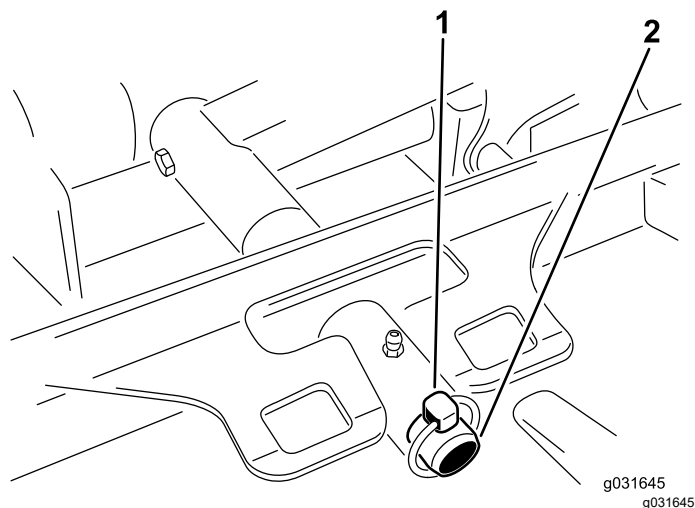
Viktig: Dekk over toppen av spindelen for å hindre at den blir skitten.



Figur 68

1. Motorens festebolter

3. Fjern ringstiften eller holderingen som fester klippeenhetens bæreramme til løftearmens svingbolt ([Figur 69](#)).



Figur 69

1. Ringstift
2. Løftearmens svingbolt

4. Rull klippeenheten bort fra trekkenheten.

Montere klippeenhetene på trekkenheten

1. Utfør prosedyren for forberedelse av vedlikehold. Se [Gjøre maskinen klar for vedlikehold \(side 38\)](#).
2. Posisjoner klippeenheten foran trekkenheten.
3. Trøkk klippeenhetens bæreramme på løftearmens svingbolt og fest den med ringstiften eller holdemutteren ([Figur 69](#)).
4. Monter den hydrauliske motoren på klippeenheten ved å bruke monteringskruene for den hydrauliske motoren ([Figur 68](#)).

Merk: Sørg for at O-ringene er riktig plassert og ikke skadet.

5. Smør spindelen.

Vedlikeholde knivplanet

Den roterende klippeenheten er forhåndsinnstilt fra fabrikk til 5 cm klippehøyde og en knivvinkel på 7,9 mm. Venstre og høyre klippehøyder er også forhåndsinnstilt til ikke å skille mer enn $\pm 0,7$ mm.

Klippeenheten er laget slik at kniven skal kunne motstå støt uten at kammeret deformeres. Hvis kniven treffer en hard gjenstand, undersøk kniven for skade og knivplanet for jevnhet.

Undersøke knivplanet

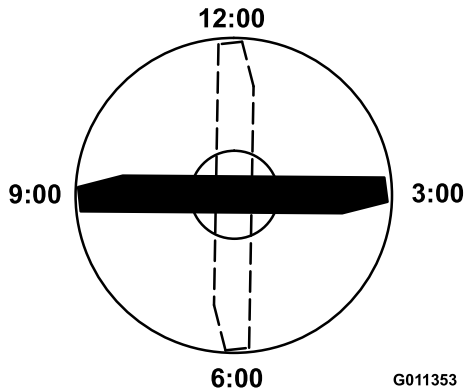
1. Ta den hydrauliske motoren av klippeenheten og ta klippeenheten fra traktoren.

Merk: Bruk en vinsj (eller minst to personer) til å plassere klippeenheten på et flatt bord.

2. Sett et merke på den ene siden av kniven med en tusj eller markør.

Merk: Bruk denne enden av kniven til å sjekke alle høyder.

3. Plasser kniveggen på den merkede enden av kniven i en stilling tilsvarende urviserstilling 12 (rett foran klipperetningen), og mål høyden fra bordet til kniveggen (Figur 70).



Figur 70

4. Roter den merkede enden av kniven til stillingene tilsvarende urviserstillingene 3 og 9 og mål høydene (Figur 70).
5. Sammenlikne målt høyde for urviserstilling 12 med innstilt klippehøyde.

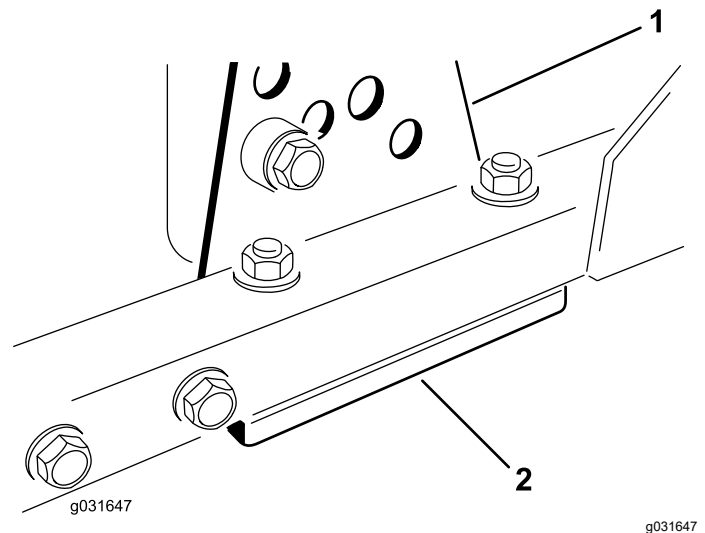
Merk: Den skal være innenfor 0,7 mm. Klokken 3- og klokken 9-høydene skal være $3,8 \pm 2,2$ mm høyere enn klokken 12-høyden, og ikke skille mer enn 2,2 mm.

Hvis noen av disse målene ikke er som spesifisert, fortsett til [Justere knivplanet \(side 57\)](#).

Justere knivplanet

Start med justering foran (endre én brakett om gangen).

1. Ta klippehøydebraketten (fremre, venstre eller høyre) av klippeenhetens ramme (Figur 71).



Figur 71

1. Klippehøydebrakett
2. Mellomlegg

2. Juster 1,5 mm mellomlegg og/eller 0,7 mm mellomlegg mellom klippeenhetens ramme og brakett for å oppnå ønsket klippehøyde (Figur 71).
3. Monter klippehøydebraketten på klippeenhetens ramme med resten av mellomleggene plassert under klippehøydebraketten (Figur 71).
4. Fest sylinderrhodebolten og avstandsstykket og flensmutteren.

Merk: Sylinderrhodebolten og avstandsstykket holdes sammen med Loctite for å hindre at avstandsstykket faller på innsiden av klippeenhetens ramme.

5. Kontroller innstillingen for urviserstilling 12-posisjonen og juster om nødvendig.
6. Avgjør om du må justere kun én eller begge (høyre og venstre side) klippehøydebrakettene.

Merk: Hvis urviserstilling 3-siden eller urviserstilling 9-siden er $3,8 \pm 2,2$ mm høyere enn den nye høyden foran, er det ikke nødvendig å justere denne siden. Juster den andre siden til $\pm 2,2$ mm fra korrekt side.

7. Juster høyre og/eller venstre klippehøydebraketter ved å gjenta trinn 1 til og med 3.
8. Fest låsebolter og flensmutre.
9. Kontroller høydene for urviserstillingene 12, 3 og 9.

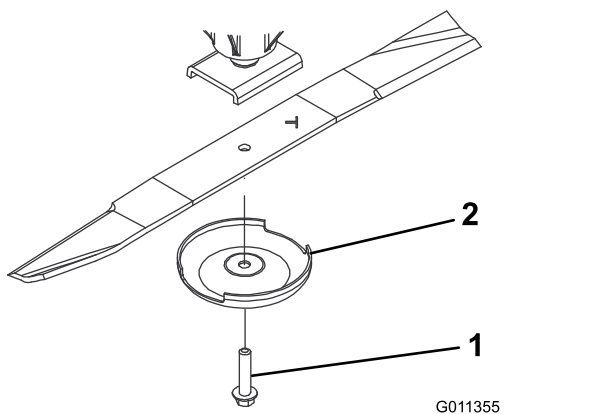
Vedlikeholde kniven

Demontere kniven

Bytt ut kniven hvis den treffer en hard gjenstand, eller hvis kniven er ute av balanse eller bøyd. Du må alltid

bruke ekte Toro-kniver for å sørge for sikkerhet og optimal ytelse ved bruk. Bruk aldri reservekniver som er laget av andre produsenter, da disse kan være farlige.

1. Utfør prosedyren for forberedelse av vedlikehold. Se [Gjøre maskinen klar for vedlikehold \(side 38\)](#).
2. Sett en støtte under klippeenheten for å unngå at den velter ved et uhell.
3. Hold enden av kniven med en fille eller en tykk hanske og fjern knivbolten, antiskalperingsvernet og kniven fra spindelakselen ([Figur 72](#)).



Figur 72

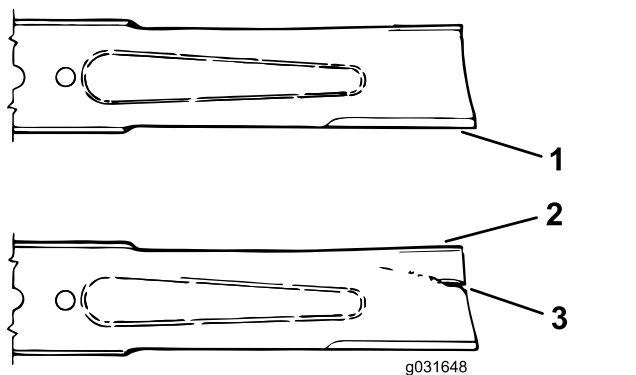
1. Knivbolt
2. Antiskalperingsvern

4. Monter kniv, med vingen mot klippeenheten, med antiskalperingsvern og knivbolt ([Figur 72](#)).
5. Stram knivbolten til 115–149 N·m.

Undersøke og skjerpe kniven

1. Utfør prosedyren for forberedelse av vedlikehold. Se [Gjøre maskinen klar for vedlikehold \(side 38\)](#).
2. Sett en støtte under klippeenheten for å unngå at den velter ved et uhell.
3. Undersøk kniveggene nøye, særlig der de flate og bøyde delene av kniven møtes ([Figur 73](#)).

Merk: Siden sand og slipende materiale kan slite på metallet mellom den flate og bøyde delen av kniven, kontrollerer du kniven før du bruker maskinen. Skift ut kniven hvis du oppdager slitasje. Se [Demontere kniven \(side 57\)](#).

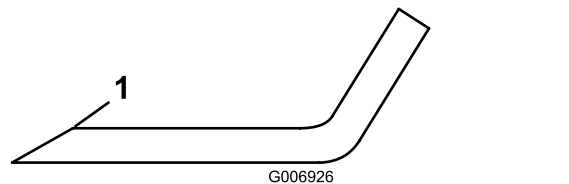


Figur 73

1. Knivegg
2. Vinge
3. Skadet område (slitasje, hakk, sprekk)

4. Inspiser kniveggene til alle knivene, slip kniveggene hvis de er sløve eller har hakk, slip kun toppen av kniveggen og behold opprinnelig kuttevinkel for å sikre at kniven blir skarp ([Figur 74](#)).

Merk: Kniven opprettholder balansen hvis like mye metall fjernes fra begge kniveggene.



Figur 74

1. Bruk bare denne slipevinkelen.

5. For å kontrollere om kniven er rett og parallell legger du den på en vannrett flate og kontrollerer endene på den.

Merk: Knivendene må være litt lavere enn midtdelen, og kniveggen må være lavere enn hælen på kniven. Denne kniven gir et godt klipperesultat og krever minimalt med motorkraft. Erstatt en kniv som er høyere på endene enn på midten, eller som har en knivegg som er høyere enn hælen, fordi kniven er bøyd eller vridd.

6. Monter kniv, med vingen mot klippeenheten, med antiskalperingsvern og knivbolt.
7. Stram knivbolten til 115–149 N·m.

Kontrollere stoppetiden til kniven

Serviceintervall: For hver bruk eller daglig

Knivene på klippeenheten skal stanse helt innen 7 sekunder etter at klippeenheten slås av.

Merk: Sørg for at klippeenhetene senkes på en ren del av plenen eller en hard overflate for å unngå støv og rusk.

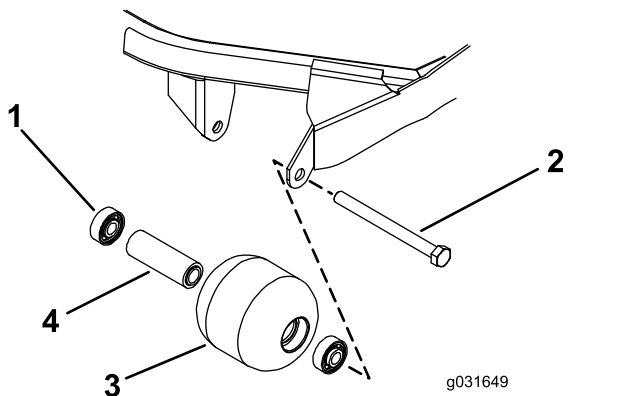
For å bekrefte stopptiden, få noen til å stå på minst 6 meters avstand fra klippeenhetene og holde øye med knivene i én av klippeenhetene. Slå av klippeenhetene og noter tiden det tar før knivene stopper helt. Hvis tiden er mer enn 7 sekunder, må bremseventilen justeres. Kontakt din lokale Toro-forhandler hvis du trenger hjelp med å utføre denne justeringen.

Vedlikeholde fremre valse

Undersøk fremre valse for slitasje, om den svinger mye eller sitter fast. Utfør vedlikehold på eller skift ut valsen eller komponenter dersom en av disse tilstandene er tilstede.

Fjerne fremre valse

1. Fjern valsens festebolt (Figur 75).



Figur 75

- | | |
|-------------------|------------------------|
| 1. Lager | 3. Fremre valse |
| 2. Monteringsbolt | 4. Lageravstandsstykke |

2. Sett inn en kjørner gjennom enden av valsehuset og driv ut motsatt lager ved å dunke vekselvis på motsatt side av indre kulesete i lageret.

Merk: Ca. 1,5 mm av kanten til det indre kulesetet skal være eksponert.

3. Skyv ut det andre lageret.
4. Undersøk valsehus, lagre og avstandsstykke for lager for skader (Figur 75).

Merk: Skift ut skadede komponenter og monter den fremre valsen.

Montere fremre valse

1. Trykk enten på kun ytre kulesete eller både indre og ytre kulesete. Trykk det første lageret inn i valsehuset (Figur 75).

Merk: Trykk enten på kun ytre kulesete eller både indre og ytre kulesete.

2. Sett inn mellomstykket (Figur 75).
3. Trykk enten på kun ytre kulesete eller både indre og ytre kulesete. Trykk det andre lageret inn i valsehuset til det berører avstandsstykket (Figur 75).
4. Monter valsen på klippeenhetsrammen.

Viktig: Hvis du fester valsen med en åpning på mer enn 1,5 mm, oppstår det en sidebelastning på lageret, noe som kan føre til at lageret svikter tidligere enn normalt.

5. Kontroller at det ikke er en åpning på mer enn 1,5 mm mellom valsen og valsemonteringsbrakettene på klippeenhetens ramme.

Merk: Hvis åpningen er større enn 1,5 mm, monter nok skiver med diameter på 5/8 tomme til å fylle tomrommet.

6. Fest monteringsbolten med et moment på 108 N·m.

Lagring

Lagre batteriet

Hvis maskinen lagres i mer enn 30 dager, skal batteriet fjernes og fullades. Lagre batteriet på et kjølig sted for å hindre at batteriladningen forringes raskt. Pass på at batteriet er fulladet for å forhindre at det fryser. Egenvekten til et fulladet batteri er mellom 1,265 og 1,299.

Forberedelser for vinteropplag

Følg disse prosedyrene hver gang du lagrer maskinen i mer enn 30 dager.

Klargjøre trekkenheten

1. Rengjør trekkenheten, klippeenhetene og motoren grundig.
2. Kontroller trykket i dekkene. Se [Kontrollere trykket i dekkene \(side 48\)](#).
3. Kontroller alle festene. Stram dem om nødvendig.
4. Smør alle smørenipler og omdreiningspunkter. Se [Smøre lagrene og hylsene \(side 39\)](#).

Merk: Tørk opp overflødig smøremiddel.

5. Bruk litt sandpapir på og mal malte områder som har fått riper eller rust.

Merk: Reparer alle hakk i metallet.

6. Overhal batteriet og kablene:
 - A. Ta batteriklemmene av batteripolene.
 - B. Fjern batteriet.
 - C. Lad batteriet sakte opp før lagring og i 24 timer hver 60. dag deretter for å forhindre blyulfatering av batteriet.

Pass på at batteriet er fulladet for å forhindre at det fryser. Egenvekten til et fulladet batteri er mellom 1,265 og 1,299.
 - D. Rengjør batteriet, klemmene og polene med en stålbørste og en oppløsning av natron.
 - E. Smør batteripolene og kabelklemmene med Grafo 112X (Toro-delenummer 505-47) eller vaselin for å forhindre korrosjon.
 - F. Lagre batteriet på en hylle eller på maskinen på et avkjølt sted. La kablene være frakoblet hvis du lagrer det på maskinen.

Klargjøre motoren

1. Tøm motoroljen fra bunnpannen, og sett tappepluggen på plass.
2. Fjern og sett inn et nytt oljefilter.
3. Fyll motoren med omtrent 3,8 liter med SAE 15W-40-motorolje.
4. Start motoren, og kjør den på tomgang i omtrent to minutter.
5. Slå av motoren.
6. Tøm drivstofftanken, slangene, filteret og vannutskilleren fullstendig for alt drivstoff.
7. Spyl drivstofftanken med rent, ferskt dieseldrivstoff.
8. Fest alle beslagene for drivstoffsystemet.
9. Rengjør og overhal luftrenseren grundig.
10. Forsegl inntaket til luftrenseren og eksosåpningen med værbestandig teip.
11. Kontroller frostvæskebeskyttelsen og tilsett som nødvendig for forventet minimumstemperatur i ditt område.

Klargjøre klippeenheten

Hvis klippeenheten skilles fra trekkenheten for lengre perioder skal man montere en spindelplugg på toppen av spindelen for å beskytte den mot støv og vann.

Notat:

Notat:

Notat:



Toro-garantien

En begrenset toårsgaranti

Betingelser og inkluderte produkter

The Toro Company og datterselskapet Torp Warranty Company, i henhold til en avtale mellom dem, garanterer i fellesskap at ditt kommersielle Toro-produkt ("produktet") er uten feil i materialer eller håndverk i to år eller 1500 driftstimer*, avhengig av hva som inntreffer først. Denne garantien gjelder alle produkter, med unntak av luftemaskiner (se separate garantierklæringer for disse produktene). Der det finnes berettigede forhold, vil vi reparere produktet uten ekstra kostnad for deg, inkludert diagnostikkutstyr, arbeid, deler og transport. Denne garantien tar effekt på den dato som produktet leveres til kunden.

* Produkt utstyrt med timeteller.

Instruksjoner for å innhente garantitjenester

Du er ansvarlig for å underrette distributøren eller den autoriserte forhandleren av kommersielle produkter om hvem du kjøpte produktet av, straks du tror at det foreligger et berettiget forhold. Hvis du trenger hjelp med å finne en distributør eller autorisert forhandler av kommersielle produkter, eller hvis du har spørsmål ang. dine garantirettigheter eller ansvar, kan du kontakte:

Toros serviceavdeling for kommersielle produkter
Toro Warranty Company
8111 Lyndale Avenue South
Bloomington, MN 55420-1196, USA
+1-952-888-8801 eller +1-800-952-2740
E-post: commercial.warranty@toro.com

Eierens ansvar

Som eier av produktet, er du ansvarlig for nødvendig vedlikehold og justeringer som beskrives i *brukerhåndboken*. Hvis du ikke utfører nødvendig vedlikehold og justeringer, kan dette føre til at garantien blir ugyldig.

Elementer og betingelser som ikke inkluderes

Ikke all produktsvikt eller feilfunksjon som finner sted i løpet av garantiperioden er et resultat av defekter i materialene eller håndverket. Denne garantien dekker ikke følgende:

- Produktsvikt som er et resultat av at man ikke har brukt originale Toro-deler ved utskiftninger, eller fra montering og bruk av tilleggsutstyr eller endret tilbehør som ikke kommer fra Toro. En separat garanti kan gis av produsenten for disse artiklene.
- Produktsvikt som er et resultat av at man ikke har utført anbefalt vedlikehold og/eller justeringer. Hvis du ikke vedlikeholder Toro-produktet i henhold til anbefalt vedlikehold som oppgitt i *brukerhåndboken*, kan dette føre til at garantikrav blir avslått.
- Produktsvikt som er et resultat av at man har brukt produktet på en grov, uaktsom eller uforsiktig måte.
- Deler som anses som forbruksdeler, bortsett fra om de er defekte. Eksempler på deler som anses som forbruksdeler, eller som brukes opp, under normal drift av produktet er, men er ikke begrenset til, bremseklosser og bremsebelegg, clutchbelegg, knivblad, spoler, valser og lagre (tettet eller smurt), motstål, tennplugg, styrehjul og lagre, dekk, filtre, remmer og enkelte sprøytedeler som diafragma, munnstykker, kontrollventiler o.l.
- Feil som er et resultat av utenforliggende krefter. Tilstander som anses å være utenforliggende krefter inkluderer, men er ikke begrenset til, vær, lagringsprosedyrer, ikke-godkjent bruk av kjølemidler, smøremidler, tilsetningsstoffer, gjødsel, vann eller kjemikalier o.l.

Andre land enn USA og Canada

Kunder som har kjøpt Toro-produkter som er eksportert fra USA eller Canada bør ta kontakt med sin Toro-distributør (forhandler) for å få garantipoliser for ditt land, din provins eller din delstat. Hvis du av en eller annen grunn er misfornøyd med din forhandlers tjenester eller har vanskeligheter med å skaffe deg informasjon om garantien, ta kontakt med importøren av Toro-produktene.

- Feil eller ytelsesproblemer på grunn av drivstoffbruk (f.eks. bensin, diesel eller biodiesel) som ikke samsvarer med de respektive bransjestandardene.
- Normal støy, vibrasjon, slitasje og forringelse.
- "Vanlig slitasje" inkluderer, men er ikke begrenset til, skade på seter pga. slitasje eller slipevirkning, slitte, lakkerte overflater, oppskrapte merker eller vinduer osv.

Deler

Deler som skal skiftes ut som en del av nødvendig vedlikehold, er garantert for perioden opptil tidspunktet for utskiftingen av delen. Deler som skiftes ut under garantien, dekkes i gyldighetsperioden for garantien til originalproduktet og blir Toros eiendom. Toro vil ta den siste avgjørelsen om å reparere eventuelle eksisterende deler eller montere eller erstatte den. Toro kan bruke fabrikkreparerte deler for garantireparasjoner.

Garanti for dypsyklus- og litiumionbatterier:

Dypsyklus- og litiumionbatterier har et begrenset antall kilowattimer de kan levere i løpet av levetiden. Bruks-, lade- og vedlikeholdsteknikker kan forlenge eller forkorte den totale levetiden til batteriet. Etter hvert som batteriene i dette produktet brukes, vil mengden med faktisk arbeid mellom ladeintervallene minke sakte, men sikkert til batteriet er helt brukt opp. Skifte ut oppbrukte batterier, på grunn av normalt forbruk, er produsentens ansvar. Batteriene må kanskje skiftes ut i løpet av den ordinære produktgaranti-perioden for eierens regning. Merk: (kun litiumionbatteri): Et litiumionbatteri har en proporsjonsmessig delegaranti som begynner tredje året og gjelder til og med femte året, avhengig av driftstid og kilowattimer brukt. Les *brukerhåndboken* for mer informasjon.

Vedlikehold foretas for eiers regning

Trimming av motor, smøring, rengjøring og lakkering, utskifting av filtre, kjølevæske og utføring av anbefalt vedlikehold, er noen av de normale tjenestene som Toro-produkter forutsetter må foretas for eiers regning.

Generelle betingelser

Reparasjon av en autorisert Toro-distributør eller -forhandler, er ditt eneste rettsmiddel under denne garantien.

Verken Toro Company eller Toro Warranty Company er ansvarlig for indirekte, tilfeldig eller betingede skader i forbindelse med bruken av Toro-produkter som dekkes av denne garantien, inkludert eventuelle kostnader eller utgifter med å erstatte utstyr eller tjenester i løpet av rimelige perioder med feilfunksjon eller uten bruk i påvente av fullføring av reparasjoner under denne garantien. Bortsett fra utslippsgarantien som det vises til nedenfor, hvis den gjelder, er det ingen andre uttrykkelige garantier. Alle impliserte garantier om salgbarhet og egnethet til bruk er begrenset til varigheten av denne uttrykkelige garantien.

Noen stater tillater ikke utelatelse av tilfeldige eller betingede skader eller begrensninger på hvor lenge en implisert garanti varer, så ovenfor nevnte utelatelse og begrensninger gjelder kanskje ikke for deg. Denne garantien gir deg spesielle rettigheter i henhold til loven, og du kan kanskje også ha andre rettigheter som varierer fra stat til stat.

Merknad ang. motorgaranti:

Systemet for utslippskontroll på ditt produkt dekkes kanskje også av en separat garanti som overholder kravene som ble etablert av det amerikanske Environmental Protection Agency (EPA) og/eller California Air Resources Board (CARB). Timebegrensningene som fastsettes ovenfor, gjelder ikke for garantien for systemer for utslippskontroll. Du finner mer informasjon om dette i garantierklæringen for motorutslippskontroll i brukerhåndboken eller i dokumentasjonen fra motorprodusenten.