



# Kit de mulching de 83 cm

GrandStand® HDM 83 cm

N° de modèle 161-6718

Instructions de montage

## Sécurité

### Éjection arrière ou mulching

#### ⚠ ATTENTION

Si le déflecteur d'herbe n'est pas en place, vous-même ou d'autres personnes pouvez être touchés par une lame ou la projection de débris. Le contact avec les lames en rotation et la projection de débris peuvent occasionner des blessures graves ou mortelles.

- N'enlevez jamais le déflecteur d'herbe de la tondeuse, sa présence est nécessaire pour diriger l'herbe tondue sur la pelouse. Si le déflecteur d'herbe est endommagé, remplacez-le immédiatement.
- Ne mettez jamais les mains ou les pieds sous l'unité de coupe.
- Avant de dégager la goulotte d'éjection ou les lames, vous devez toujours serrer le frein de stationnement, désengager le levier de la prise de force (PDF), couper le moteur, enlever la clé de contact et attendre l'arrêt complet de tout mouvement. Vous devez également débrancher le fil des bougies.

La tondeuse doit être équipée du déflecteur d'herbe arrière qui permet de disperser les déchets de tonte à l'arrière et à la surface de la pelouse quand le mode éjection arrière est sélectionné.

Pour le mulching des déchets d'herbe, montez les déflecteurs sur le plateau de coupe comme expliqué dans les procédures suivantes.

#### ⚠ ATTENTION

Quelqu'un pourrait mettre le moteur en marche pendant l'entretien ou les réglages. Le démarrage accidentel du moteur pourrait vous blesser gravement ou blesser des personnes à proximité. Avant de procéder à un quelconque entretien, enlevez la clé de contact, serrez le frein de stationnement et débranchez le fil de la ou des bougies. Écartez le ou les fils pour éviter tout contact accidentel avec la ou les bougies.



# Montage

## Pièces détachées

Reportez-vous au tableau ci-dessous pour vérifier si toutes les pièces ont été expédiées.

Procédure	Description	Qté	Utilisation
<b>1</b>	Aucune pièce requise	–	Préparation de la tondeuse.
<b>2</b>	Vis (5/16" x 1") Écrou Nyloc à embase (5/16" x 1") Plaque de protection de mulching Déflecteur de mulching Lame de mulching	4 4 1 1 1	Montage du kit de mulching.
<b>3</b>	Aucune pièce requise	–	Retour du plateau à l'éjection latérale.

# 1

## Préparation de la tondeuse

Aucune pièce requise

### Procédure

**Remarque:** Les côtés gauche et droit de la machine sont déterminés d'après la position d'utilisation normale.

1. Garez la machine sur une surface plane et horizontale.
2. Débrayez toutes les commandes et la prise de force.
3. Coupez le moteur et enlevez la clé de contact.
4. Attendez l'arrêt complet de toutes les pièces mobiles.
5. **Modèles électriques seulement :** tournez le coupe-batterie en position HORS TENSION.
6. Nettoyez soigneusement le plateau de coupe. Enlevez tous les débris pour que les déflecteurs s'adaptent parfaitement sur le plateau de coupe.
7. Réparez toutes les parties faussées ou endommagées du plateau de coupe et remplacez les pièces manquantes ou endommagées.

# 2

## Montage du kit de mulching

Pièces nécessaires pour cette opération:

4	Vis (5/16" x 1")
4	Écrou Nyloc à embase (5/16" x 1")
1	Plaque de protection de mulching
1	Déflecteur de mulching
1	Lame de mulching

### Procédure

1. Vérifiez que toutes les pièces mobiles sont arrêtées, que le frein de stationnement est serré et que la clé a été enlevée.
2. Soulevez l'avant de la machine sur des chandelles.

## ⚠ ATTENTION

Ne vous fiez pas uniquement à des crics mécaniques ou hydrauliques pour soulever le plateau de coupe aux fins d'entretien ou de révision ; cela pourrait être dangereux. Ils peuvent ne pas être offrir un soutien suffisant ou peuvent lâcher et laisser retomber le plateau, et causer ainsi des blessures.

Ne vous fiez pas uniquement aux crics mécaniques ou hydrauliques comme support. Utilisez des chandelles adéquates ou un support équivalent.

3. Relevez la goulotte d'éjection. Si la tondeuse vient de servir, nettoyez la face inférieure du plateau de coupe avec un grattoir.
4. Déposez et conservez les lames existantes de la machine. Conservez les fixations pour monter lames de mulching.
5. Déposez le déflecteur d'éjection et ses fixations du plateau de coupe.

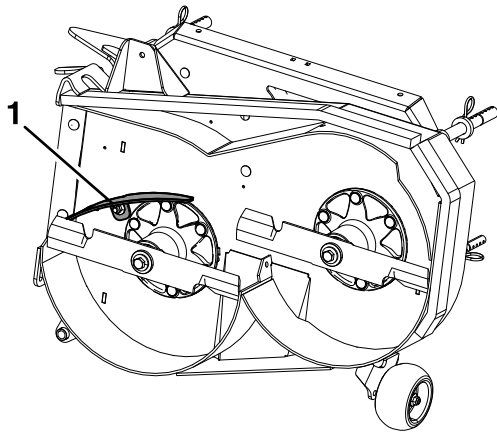


Figure 1

g274816

1. Défecteur d'éjection
6. Installez le déflecteur de mulching neuf à l'aide des fixations existantes. Si les fixations existantes du plateau gênent l'installation, retirez-les et conservez-les pour fermer les trous après la dépose du kit de mulching.
7. Avec 4 vis (5/16" x 1") et 4 écrous Nyloc à embase (5/16" x 1"), fixez la plaque de protection sur le côté droit du plateau. Installez les boulons en plaçant la tête à l'extérieur du plateau.
8. Installez les lames de mulching neuves à la place des lames existantes. Serrez le boulon de la lame à un couple de 75 à 81 N·m.

## ⚠ ATTENTION

Une mauvaise installation de la lame ou des composants utilisés pour la fixer en place peut être dangereuse. Si toutes les pièces d'origine ne sont pas utilisées et assemblées comme indiqué, une lame ou l'un de ses composants peut être éjecté(e) de sous le plateau de coupe et causer des blessures graves ou mortelles.

9. En utilisant les pièces conservées, remettez la vis à tête hexagonale (5/16"-18 x 5/8") assortie d'un écrou Whizlock dans le trou en haut du plateau, à l'emplacement qui était occupé par le déflecteur d'éjection.

**Remarque:** Vous devez obturer tous les trous en haut du plateau qui ne sont pas couverts par des protections, afin d'éviter que du sable ou de petits objets ne soient éjectés à travers le plateau.

10. Resserrez toutes les fixations.
11. Retirez les chandelles et abaissez la machine au sol avec précaution.

# 3

## Dépose du kit de mulching

Aucune pièce requise

### Procédure

Procédez comme suit pour rétablir l'éjection latérale :

1. Coupez le moteur et attendez l'arrêt complet de toutes les pièces mobiles, serrez le frein de stationnement, enlevez la clé et débranchez le câble négatif de la batterie.
2. Déposez les déflecteurs de mulching, le déflecteur de blocage et la plaque de protection.
3. Posez le déflecteur d'éjection que vous avez conservé.
4. Remplacez les lames de mulching par des lames standard.
5. Installez une vis à tête hexagonale (5/16"-18 x 5/8") assortie d'un écrou Whizlock dans le trou en haut du plateau de coupe,

en plaçant la tête de la vis en dessous.  
Tous les trous libres non recouverts pas les  
protège-courroies doivent être obturés pour  
empêcher la projection de sable ou de petits  
objets à travers le plateau.

**⚠ DANGER**

**Si une ouverture d'éjection n'est pas fermée, des objets peuvent être projetés dans votre direction ou celle d'autres personnes. Un contact avec la lame est également possible. La projection d'objets ou le contact avec une lame peut causer des blessures graves ou mortelles.**

**N'utilisez jamais la tondeuse avec le volet d'éjection latérale relevé, déposé ou modifié, à moins qu'un déflecteur d'éjection et un obturateur de mulching ne soient en place et fonctionnent correctement.**

6. Abaissez la goulotte d'éjection.