



**Count on it.**

뉴 테크놀로지  
사용사

## Workman® HDX 다용도 차량

모델 번호 07383—일련번호 412849600 및 그 이상  
모델 번호 07384—일련번호 414810000 및 그 이상  
모델 번호 07386—일련번호 414993557 및 그 이상



Section 4442에 정의되어 있는 스파크 방지 머플러가 엔진에 장착되어 있고 정상적으로 유지관리하는 경우 또는 엔진이 화재를 방지할 수 있도록 구성, 장착 및 유지관리되는 경우 외에는, 산림, 덩불 또는 목초지대에서 엔진을 사용하거나 작동하는 것은 캘리포니아 Public Resource Code Section 4442 또는 4443 위반입니다.

동봉된 엔진 사용 설명서는 미국 환경 보호국(EPA) 및 배기 시스템, 유지보수 및 보증에 대한 캘리포니아 배기가스 관리 규정에 대해 알려드리기 위한 것입니다. 교체 부품은 엔진 제조사를 통해 주문할 수 있습니다.

## ▲ 경고

### 캘리포니아 Proposition 65 경고

본 제품의 엔진에서 나오는 배기가스에는 캘리포니아 주에서 암, 선천성 기형 및 기타 생식 기능 장애를 일으키는 것으로 알려진 화학 물질이 들어 있습니다.

배터리 포스트, 터미널 및 관련 액세서리에는 캘리포니아 주에서 암과 생식 기능 장애를 일으키는 것으로 알려진 납과 납 화합물, 화학 물질이 들어 있습니다. 취급 후에는 손을 씻으십시오.

## 소개

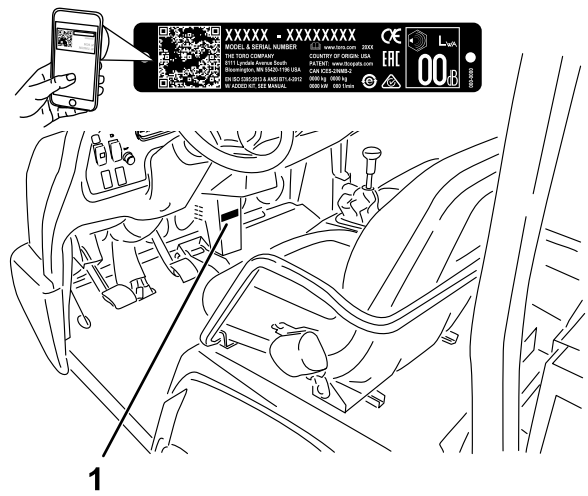
본 다용도 차량의 목적은 일반 도로에서 사람과 재를 운반하는 것입니다. 이 제품을 지정되지 않은 용도로 사용하면 작업자나 주변 사람들이 위험해질 수 있습니다.

이 정보를 주의 깊게 읽고 제품을 제대로 조작 및 유지관리하는 방법과 부상 및 제품 손상을 방지하는 방법에 대해 익히십시오. 사용자는 제품을 제대로 안전하게 조작해야 할 책임이 있습니다.

제품 안전성과 사용법 교육 자료, 액세서리 관련 정보 등이 필요하거나 판매점 연락처 정보를 얻거나 제품을 등록하려면 [www.Toro.com](http://www.Toro.com)을 방문하십시오.

서비스, 순정 부품 또는 추가 정보가 필요하면 항상 Toro 공인 서비스 대리점이나 Toro 고객 서비스 센터에 연락하여 제품의 모델과 일련 번호를 알려 주십시오. **그림 1**은 제품의 모델 번호와 일련 번호의 위치를 보여 줍니다. 마려된 빈칸에 이 번호를 적어 두십시오.

**중요:** 모바일 기기에서는 일련번호 데칼(장착한 경우)의 QR 코드를 스캔하여 보증, 부품 및 기타 제품 정보에 액세스할 수 있습니다.



1

그림 1

g239323

1. 모델 번호 및 일련번호 위치

모델 번호	_____
일련번호	_____

본 설명서에서는 2가지 단어를 사용하여 정보를 강조합니다. **중요**는 특별한 기계적 정보에 대한 주의를 환기시키며 **참고**는 특별한 주의를 기울일 필요가 있는 일반 정보를 강조합니다.

본 설명서 및 장비에 표시된 안전 경고 기호(**그림 2**)는 사고를 예방하기 위해 지켜야 하는 중요한 안전 메시지를 식별합니다. 이러한 기호와 함께 **위험**, **경고** 또는 **주의**라는 용어가 표시되어 있습니다.

- **위험**은 피하지 않을 경우 사망이나 심각한 부상으로 이어지는 위험한 상황이 임박했음을 의미합니다.
- **경고**는 피하지 않을 경우 사망이나 심각한 부상으로 이어질 수 있는 잠재적인 위험한 상황을 의미합니다.
- **주의**는 피하지 않을 경우 사소하거나 경미한 부상으로 이어질 수 있는 잠재적인 위험한 상황을 의미합니다.



그림 2

안전 경고 기호

g000502

# 목차

안전	4
일반적인 안전성	4
안전 및 교육용 전사지	5
설정	11
1 롤 바 설치	11
2 오일 레벨 및 타이어 압력 점검	11
3 브레이크 길들이기	11
제품 개요	13
제어장치	13
사양	19
부착 장치/액세서리	19
작업 전	20
작동 전 안전성	20
매일 정비 수행	20
타이어 압력 점검	20
연료 추가	21
새 장비 길들이기	21
안전 인터록 시스템 점검	21
작업 중	22
작동 중 안전성	22
화물칸 작동	23
엔진 시동	24
<b>4WD</b> 작동	24
장비 운전	25
장비 정지	25
엔진 끄기	25
차동 잠금장치 사용	25
유압 제어장치 사용	26
작업 후	27
작동 후 안전성	27
장비 운반	27
장비 견인	28
트레일러 견인	28
유지보수	29
유지관리 안전성	29
권장 유지보수 일정	30
특별 작업 조건에 따른 장비의 유지보수	32
사전 유지보수 절차	32
장비의 유지보수 준비	32
화물칸 지지대 사용	32
전체 화물칸 분리	33
전체 화물칸 설치	33
장비 올리기	34
후드 분리 및 설치	35
운할	36
베어링과 부싱의 운할 처리	36
엔진 유지보수	38
엔진 안전성	38
에어 클리너 정비	38
엔진 오일 정비	38
점화 플러그 교환	40
연료 시스템 유지보수	41
연료 필터 교체	41
연료 라인 및 연결 부위 검사	41
전기 시스템 유지보수	42

전기 시스템 안전성	42
퓨즈 정비	42
장비 점프 시동	42
배터리 정비	43
구동 시스템 유지보수	44
프런트 디퍼렌셜 오일 레벨 점검	44
프런트 디퍼렌셜 오일 교환	44
정속 부트 검사	45
시프트 케이블 조정	45
고속-저속 케이블 조정	45
차동 잠금장치 케이블 조정	45
타이어 점검	46
프런트 휠 얼라인먼트 점검	46
휠 러그 너트의 토크 조임	47
냉각 시스템 유지보수	47
냉각 시스템 안전성	47
엔진 냉각수 레벨 점검	47
냉각 시스템의 이물질 제거	48
엔진 냉각수 교환	48
브레이크 유지보수	49
브레이크 오일 레벨 점검	49
주차 브레이크 조정	49
브레이크 페달 조정	50
벨트 유지보수	51
알터네이터 벨트 조정	51
제어 시스템 유지보수	51
클러치 페달 조정	51
가속 페달 조정	52
유압 시스템 유지보수	53
유압 시스템 안전성	53
트랜스액슬/유압 시스템 정비	53
고유량 유압 시스템 정비	54
비상 시 화물칸 올리기	56
청소	57
장비 세척	57
보관	58
보관 안전성	58
장비 보관	58
문제해결	59

# 안전

본 장비는 SAE J2258(2016년 11월)의 요건을 준수하여 설계되었습니다.

## 일반적인 안전성

이 제품으로 인해 사람이 다칠 수 있습니다. 항상 모든 안전 지침을 준수하여 중상 사고를 방지하십시오.

- 장비를 시동하기 전에 이 *사용 설명서*의 내용을 읽고 숙지하십시오. 이 제품을 사용하는 모든 사람이 사용법을 알고 있고 경고 내용을 이해하는지 확인하십시오.
- 장비를 작동하는 동안에는 온전히 주의를 기울이십시오. 주의력을 산만하게 하는 활동을 하면, 부상 또는 재산 피해가 발생할 수 있습니다.
- 장비의 움직이는 부품 근처에 손이나 발을 두지 마십시오.
- 모든 보호 장치 및 기타 안전 보호 장치가 제자리에 장착되어 제대로 작동하지 않는 상태에서는 장비를 운전하지 마십시오.
- 주변 사람들과 아이들은 작업 공간에 들어오지 못하게 하십시오. 아이들이 장비를 작동하는 것은 절대로 허용하지 마십시오.
- 정비를 하거나 연료를 주입하기 전에 장비를 정지시키고 끈 다음 키를 빼십시오.

이 장비를 잘못 사용하거나 정비하면 사람이 다치는 사고가 생길 수 있습니다. 부상 위험을 줄이려면 여기에 나와 있는 안전 지침을 따르고 주의, 경고 또는 위험과 같은 개인 안전 지침을 의미하는 안전 경고 기호(▲)에 항상 주의를 기울이십시오. 이 지침을 따르지 않으면 사람이 다치거나 사망하는 사고가 발생할 수 있습니다.

# 안전 및 교육용 전사지



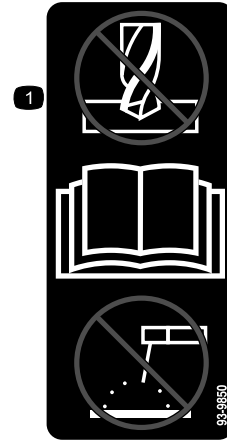
안전 문구 데칼과 지침은 운전자의 눈에 쉽게 보이며 잠재적인 위험이 있는 모든 부분에 부착되어 있습니다. 손상되거나 유실된 데칼은 교체하십시오.



## 배터리 기호

이러한 기호 중 전체 또는 일부가 배터리에 표시되어 있습니다.

- |                     |   |
|---------------------|---|
| 1. 폭발 위험            | 6. 주변 사람이 배터리에 다가오지 못하게 하십시오.                 |
| 2. 화기, 불꽃 또는 흡연 금지  | 7. 눈 보호구 착용, 폭발성 가스가 실명 또는 그 밖의 부상을 초래할 수 있음. |
| 3. 부식성 액체/화학적 화상 위험 | 8. 배터리 산이 실명 또는 심각한 화상을 초래할 수 있음.             |
| 4. 보안경 착용.          | 9. 즉시 물로 눈을 닦아 내고 신속하게 의학적 도움을 받으십시오.         |
| 5. 사용 설명서를 읽으십시오.   | 10. 납 함유, 버리지 말 것                             |



93-9850

decal93-9850

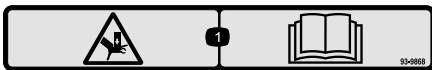
1. 수리하거나 개조하지 마십시오. 사용 설명서를 읽으십시오.



93-9852

decal93-9852

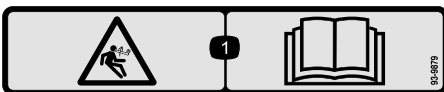
1. 경고—사용 설명서를 읽으십시오.
2. 깔릴 위험 있음—실린더 록크를 설치하십시오.



93-9868

decal93-9868

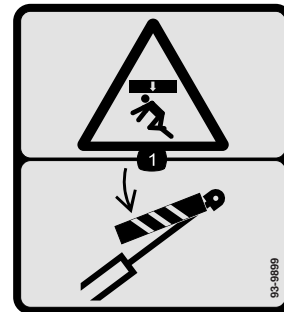
1. 손의 압착 위험—사용 설명서를 읽으십시오.



93-9879

decal93-9879

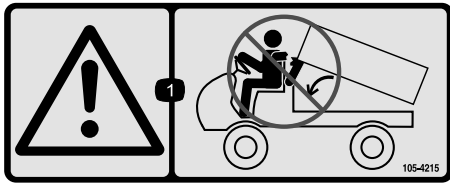
1. 축적된 에너지 위험—사용 설명서를 읽으십시오.



93-9899

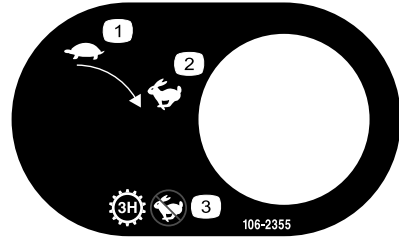
decal93-9899

1. 깔릴 위험 있음—실린더 록크를 설치하십시오.



105-4215

decal105-4215



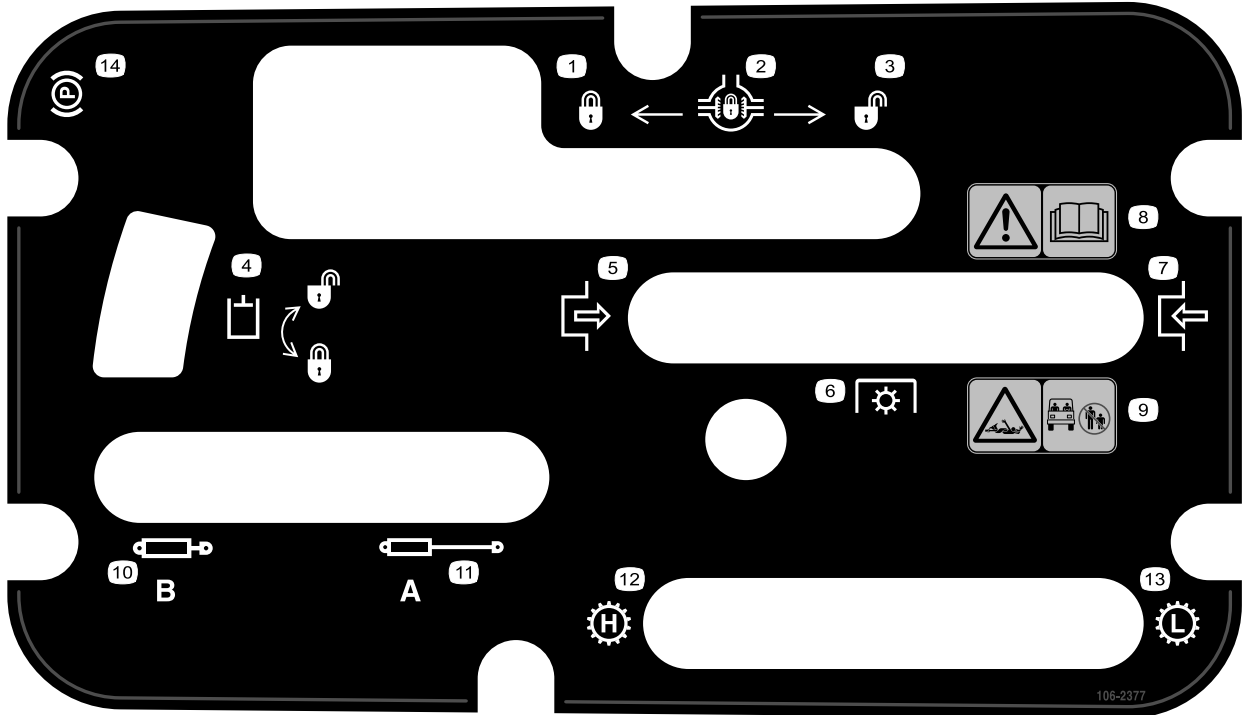
106-2355

decal106-2355

1. 경고—끼이는 위치에 주의하십시오.

1. 저속
2. 고속

3. 변속—3단 고속; 저속 유지

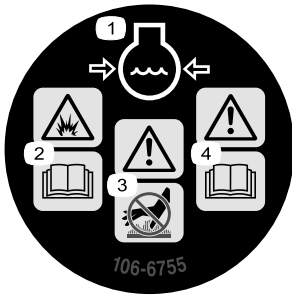


106-2377

decal106-2377

1. 잠김
2. 차동 잠금장치
3. 잠금 해제
4. 유압 잠금장치
5. 체결
6. 동력 인출장치(PTO)
7. 해제

8. 경고—사용 설명서를 읽으십시오.
9. 샤프트에 감길 위험—주위 사람들이 작업 영역에 들어오지 못하게 하십시오.
10. 유압 장치 수축
11. 유압 장치 확장
12. 변속—고속
13. 변속—저속
14. 주차 브레이크



**106-6755**

decal106-6755

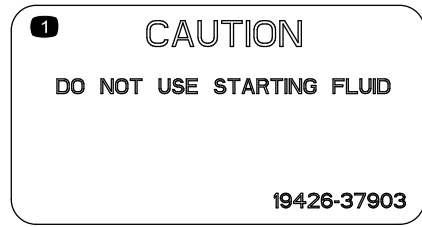
1. 엔진 냉각수 압력 경고.
2. 폭발 위험—사용 설명서를 읽으십시오.
3. 경고—뜨거운 표면을 만지지 마십시오.
4. 경고—사용 설명서를 읽으십시오.



**106-7767**

decal106-7767

1. 경고—사용 설명서를 읽으십시오. 장비를 기울이지 마십시오. 안전벨트를 매십시오. 장비가 기울어지는 방향으로 기대지 마십시오.



**110-0806**

decal110-0806

1. 주의—시동 혼합제를 사용하지 마십시오.



**115-2047**

decal115-2047

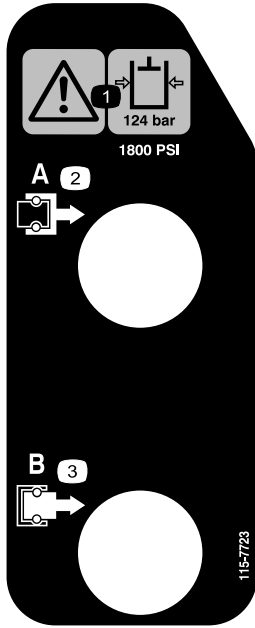
1. 경고—뜨거운 표면을 만지지 마십시오.



decal115-2282

115-2282

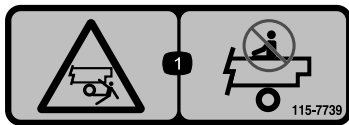
1. 경고—사용 설명서를 읽으십시오.
2. 경고—움직이는 부품에 가까이 가지 말고, 모든 가드 및 실드를 제자리에 장착하십시오.
3. 압착 위험 있음—주변 사람이 작업 구역에 들어오지 않게 하십시오. 화물칸에 사람을 태우지 마십시오. 항상 팔과 다리를 차량 내부에 두십시오. 안전벨트를 매고 손잡이를 잘 잡으십시오.



115-7723

decal115-7723

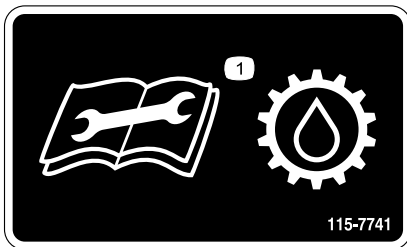
1. 경고—유압 오일 압력이 124 bar입니다.
2. 커플러 A
3. 커플러 B



115-7739

decal115-7739

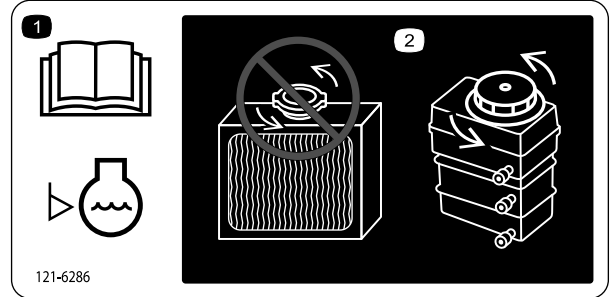
1. 추락 및 압착 위험—사람을 운반하지 마십시오.



115-7741

decal115-7741

1. 변속기 오일을 정비하기 전에 사용 설명서를 읽으십시오.

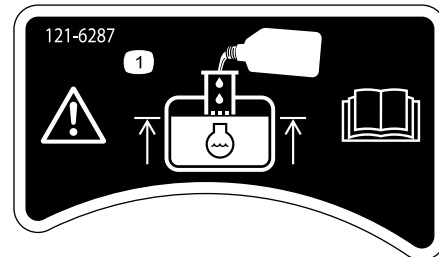


121-6286

decal121-6286

121-6286

1. 사용하기 전에 매일 냉각수 레벨을 점검하십시오. 엔진의 냉각수 레벨을 점검하기 전에 사용 설명서를 읽으십시오.
2. 라디에이터를 열거나 냉각수를 보충하지 마십시오. 열거나 보충하면 장비에 공기가 유입되어 엔진에 손상을 일으킬 수 있습니다. 냉각수 탱크에만 엔진 냉각수를 주입하십시오.



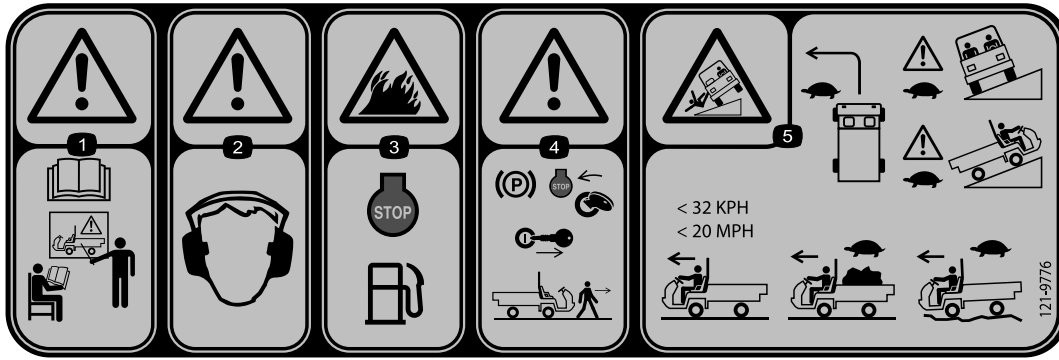
121-6287

decal121-6287

121-6287

1. 냉각수 탱크의 주입구 하단까지 엔진 냉각수를 주입하십시오.

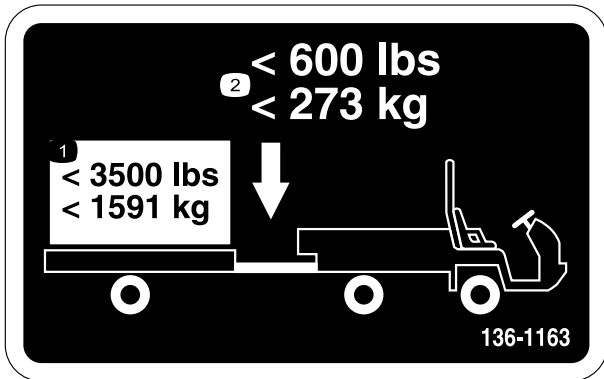




121-9776

decal121-9776

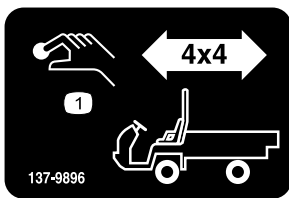
1. 경고—장비를 작동하기 전에 *사용 설명서*를 읽고 적절한 교육을 받으십시오.
2. 경고—청력 보호구를 착용하십시오.
3. 화재 위험—장비에 연료를 보충하기 전에 엔진을 끄십시오.
4. 경고—장비를 떠나기 전에 주차 브레이크를 걸고, 엔진을 끈 다음 키 스위치에서 키를 빼십시오.
5. 기울어질 위험—천천히 회전하십시오. 경사지를 천천히 오르고 가로지르십시오. 적재물을 적재하지 않을 때 **32 kph**를 초과하지 마십시오. 짐을 운반하거나, 울퉁불퉁한 지형에서 천천히 운전하십시오.



decal136-1163

136-1163

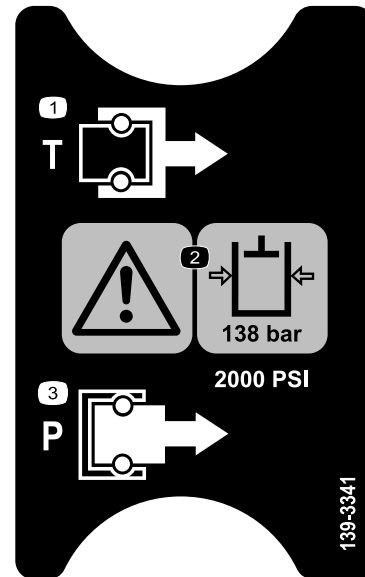
1. 1591 kg 이상의 적재물을 운반하지 마십시오.
2. 탱 중량 273 kg 이상을 초과하면 안 됩니다.



decal137-9896

137-9896

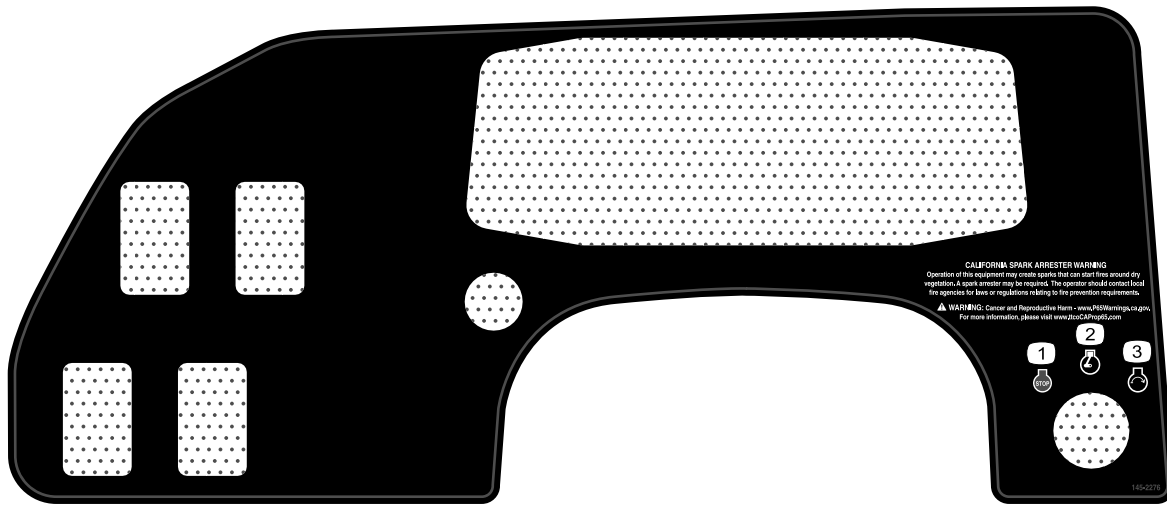
1. 4x4 작동 버튼



decal139-3341

139-3341

1. 탱크
2. 경고—유압 오일 압력이 138 bar입니다.
3. 압력



decal145-2276

145-2276

1. 엔진—멈춤
2. 엔진-작동

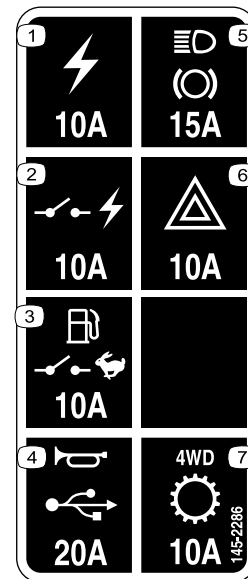
3. 엔진-시동



decal145-2282

145-2282

1. 전원 단자



decal145-2286

145-2286

- |                           |                    |
|---------------------------|--------------------|
| 1. 전원 콘센트(10 A)           | 5. 라이트, 브레이크(15 A) |
| 2. 전환 전력(10 A)            | 6. 위험(10 A)        |
| 3. 연료 펌프, 슈퍼바이저 스위치(10 A) | 7. 4WD, 변속기(10 A)  |
| 4. 경음기, 전원 단자(15 A)       |                    |

# 설정

## 부품 확인

아래 차트를 사용하여 모든 부품이 선적되었는지 확인하십시오.

절차	설명	수량	사용
<b>1</b>	롤 바 플랜지 헤드 볼트(½ x 1¼ 인치)	1 6	롤 바를 설치합니다.
<b>2</b>	아무 부품도 필요 없음	-	오일 레벨 및 타이어 압력을 점검합니다.
<b>3</b>	아무 부품도 필요 없음	-	브레이크를 길들입니다.

**참고:** 정상 운전 위치에서 장비의 좌측과 우측을 판단하십시오.

# 1

## 롤 바 설치

이 절차를 수행하는 데 필요한 부품:

1	롤 바
6	플랜지 헤드 볼트(½ x 1¼ 인치)

### 절차

- 중급(정비 시 제거 가능) 나사산 고정 컴파운드를 6개의 플랜지 헤드 볼트(½ x 1¼ 인치)의 나사산에 바릅니다.
- 장비 프레임에 있는 각 측면의 장착 구멍과 롤 바의 각 측면을 정렬합니다(그림 3).

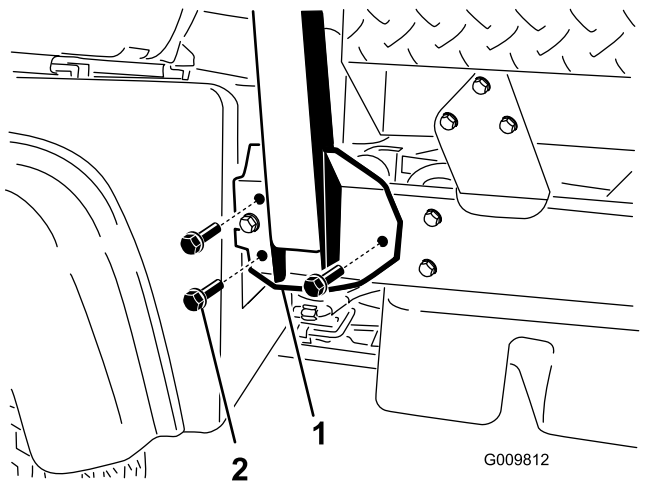


그림 3

- 롤 바 장착 브래킷
- 플랜지 헤드 볼트(½ x 1¼ 인치)

- 각 측면에서 3개의 플랜지 헤드 볼트(½ x 1¼ 인치)를 사용하여 롤 바 장착 브래킷을 장비 프레임에 고정합니다(그림 3).
- 플랜지 헤드 볼트(½ x 1¼ 인치)를 115 N·m로 조입니다.

# 2

## 오일 레벨 및 타이어 압력 점검

아무 부품도 필요 없음

### 절차

- 엔진을 처음 시동하기 전이나 후에 엔진 오일 레벨을 점검합니다. [엔진 오일 레벨 점검 \(페이지 38\)](#)을(를) 참조하십시오.
- 엔진을 처음 시동하기 전에 트랜스액슬/유압 오일의 레벨을 점검합니다. [트랜스액슬/유압 오일 레벨 점검 \(페이지 53\)](#)을 참조하십시오.
- 엔진을 처음 시동하기 전에 브레이크 오일의 레벨을 점검합니다. [브레이크 오일 레벨 점검 \(페이지 49\)](#)을 참조하십시오.
- 냉각수 레벨을 점검합니다. [엔진 냉각수 레벨 점검 \(페이지 47\)](#)을 참조하십시오.
- 타이어 공기압을 점검합니다. [타이어 압력 점검 \(페이지 20\)](#)을 참조하십시오.

# 3

## 브레이크 길들이기

아무 부품도 필요 없음

### 절차

최적의 브레이크 성능을 보장하기 위해 사용하기 전에 브레이크를 길들입니다.

1. 장비를 최고 속도로 가동한 후 브레이크를 작동하여 타이어를 잠그지 않고 장비를 빠르게 멈춥니다.
2. 이 절차를 10번 반복합니다. 이때 브레이크의 과열을 방지하기 위해 1분 정도의 정지 간격을 둡니다.

**중요:** 장비에 454 kg의 무게를 적재했을 때 이 절차를 가장 효과적으로 수행할 수 있습니다.

# 제품 개요

## 제어장치

모든 컨트롤을 익힌 다음 엔진을 시동하고 장비를 작동하십시오.

### 제어판

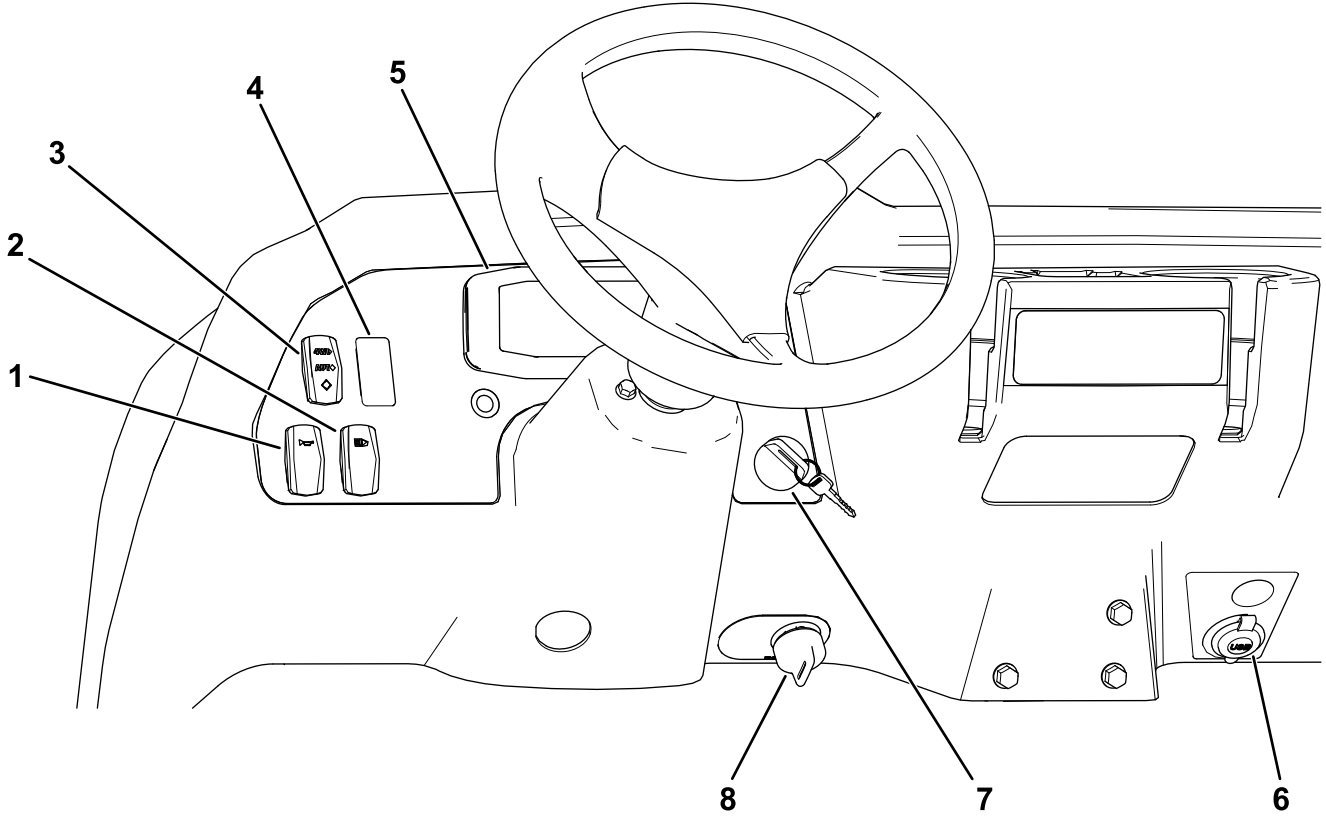


그림 4

g381123

- |                         |              |
|-------------------------|--------------|
| 1. 경음기 스위치              | 5. 디스플레이     |
| 2. 라이트 스위치              | 6. 전원 단자     |
| 3. 4WD 스위치(4WD 모델 전용)   | 7. 키 스위치     |
| 4. 고유량 유압 스위치(TC 모델 전용) | 8. 슈퍼바이저 스위치 |

# 디스플레이

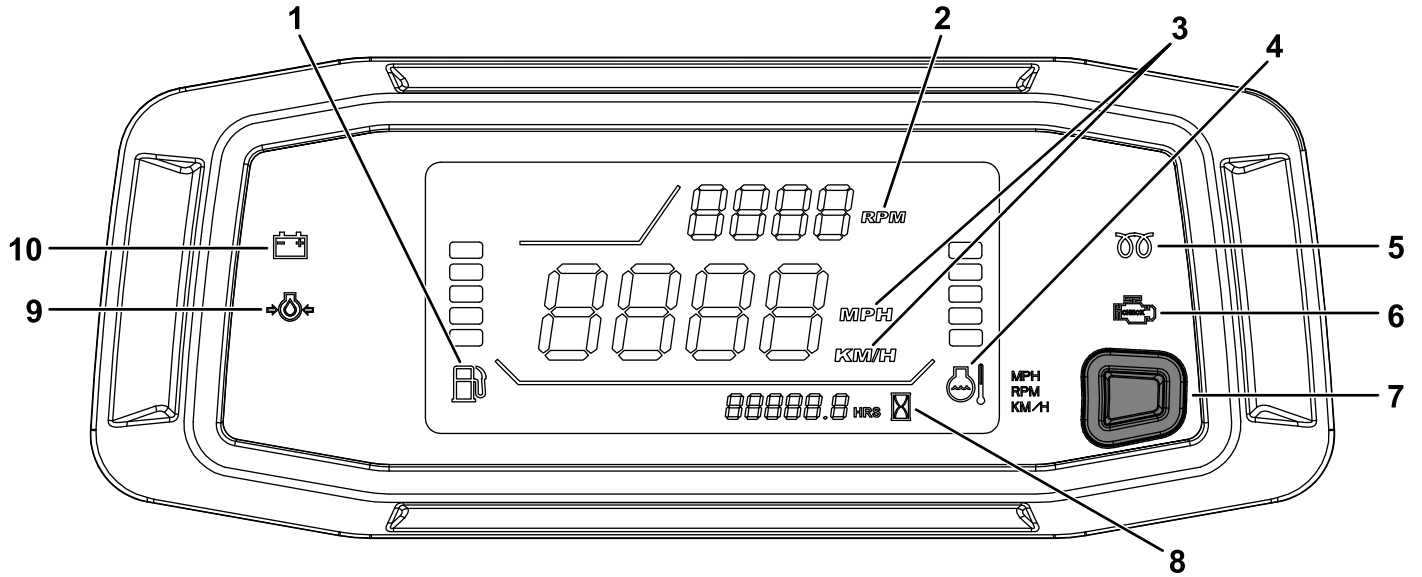


그림 5

g347586

- |                          |                                |
|--------------------------|--------------------------------|
| 1. 연료 게이지                | 6. 엔진 점검 경고등                   |
| 2. 타코미터/엔진 속도 (rpm)      | 7. 타코미터-속도계 위치 변경 버튼/속도계 전환 버튼 |
| 3. 속도계 (km/h 또는 mph)     | 8. 사용 시간                       |
| 4. 냉각수 온도 게이지 및 경고등      | 9. 오일 압력 경고등                   |
| 5. 예열 플러그 표시등 (디젤 장비 전용) | 10. 충전 경고등                     |

## 가속 페달

변속기 기어가 체결된 상태에서 가속 페달(그림 6)을 사용하여 장비의 지면 속도를 변경합니다. 가속 페달을 밟으면 엔진 속도와 지면 속도가 증가합니다. 페달을 놓으면 엔진 속도와 지면 속도가 감소합니다.

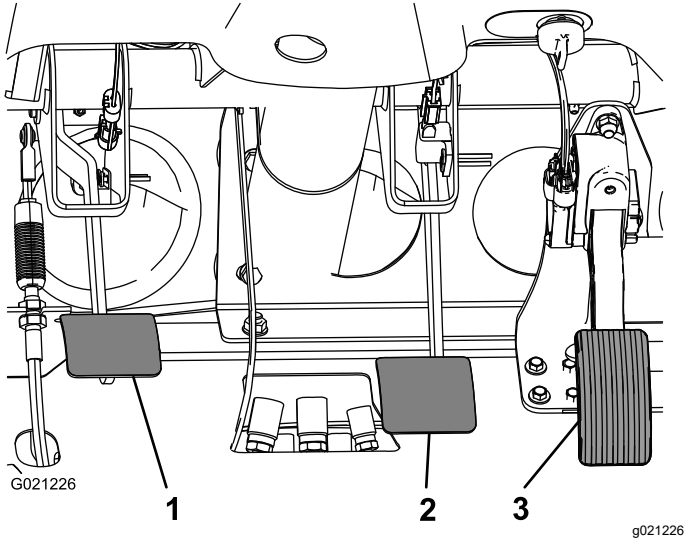


그림 6

1. 클러치 페달
2. 브레이크 페달
3. 가속 페달

## 클러치 페달

엔진을 시동하거나, 변속 기어를 변경할 때 클러치를 해제하려면 클러치 페달(그림 6)을 완전히 밟아야 합니다. 변속기 및 기타 관련 부품의 불필요한 마모를 방지하기 위해 변속기 기어가 체결되어 있을 때 페달을 부드럽게 놓아야 합니다.

**중요:** 작동 중에는 클러치 페달을 밟지 마십시오. 클러치 페달을 완전히 놓지 않으면 클러치가 미끄러져 열 및 마모가 발생합니다. 클러치 페달을 사용하여 언덕에 장비를 세워두지 마십시오. 클러치가 손상될 수 있습니다.

## 브레이크 페달

브레이크 페달을 사용하여 장비를 세우거나 속도를 줄일 수 있습니다(그림 6).

### ⚠ 주의

마모되거나 부적절하게 조정된 브레이크로 장비를 운전하면 부상을 유발할 수 있습니다.

장비 바닥에서 볼 때 브레이크 페달의 유격이 25 mm 이내인 경우, 브레이크를 조정하거나 수리하십시오.

## 기어 시프트 레버

클러치 페달을 완전히 밟고 기어 시프트 레버(그림 7)를 움직여서 원하는 기어를 선택합니다. 기어 변경 패턴은 아래 그림과 같습니다.

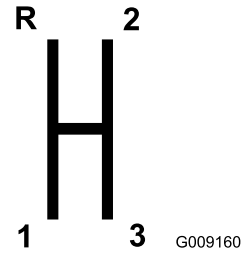


그림 7

**중요:** 장비가 움직이지 않을 경우를 제외하고 트랜스액슬을 후진 또는 전진 기어로 변경하지 마십시오. 트랜스액슬이 손상될 수 있습니다.

### ⚠ 주의

고속 상태에서 하단 변속하면 후방 휠이 미끄러져 장비 조종 능력을 상실하고 클러치 및/또는 변속기가 손상될 수 있습니다.

기어 연마를 방지하려면 부드럽게 변경하십시오.

## 차동 잠금장치

차동 잠금장치(그림 8)를 사용하면 후방 차축을 잠가 견인력을 높일 수 있습니다. 장비가 움직일 때 차동 잠금장치를 작동할 수 있습니다.

레버를 전진시키거나 우측으로 옮겨 차동 잠금장치를 작동합니다.

**참고:** 장비를 이동하면서 회전할 때 차동 잠금장치를 작동하거나 해제해야 합니다.

### ⚠ 주의

차동 잠금장치를 작동한 상태에서 회전하면 장비 조종 능력을 상실할 수 있습니다.

장비를 급격하게 회전시키거나 고속으로 주행할 때 차동 잠금장치로 장비를 작동하지 마십시오. [차동 잠금장치 케이블 조정 \(페이지 45\)](#)을 참조하십시오.

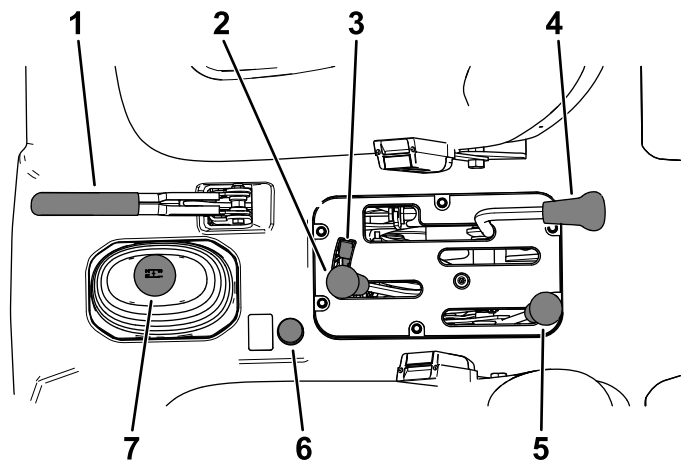


그림 8

g350294

- |                |                      |
|----------------|----------------------|
| 1. 주차 브레이크 레버  | 5. 고속-저속 레인지 시프터     |
| 2. 유압 베드 리프트   | 6. 4WD 버튼(4WD 모델 전용) |
| 3. 유압 리프트 잠금장치 | 7. 기어 시프트 레버         |
| 4. 차동 잠금장치     |                      |

## 주차 브레이크 레버

실수로 움직이는 사태를 방지하기 위해 엔진을 정지시킬 때 항상 주차 브레이크(그림 8)를 채우십시오.

- 주차 브레이크를 채우려면 주차 브레이크 레버를 당기십시오.
- 주차 브레이크를 풀려면 주차 브레이크 레버를 앞으로 미십시오.

**참고:** 장비를 움직이기 전에 주차 브레이크를 해제하십시오.

가파른 경사지에 장비를 주차하는 경우, 주차 브레이크를 걸고 오르막에서는 변속기를 1단 기어로 놓고, 내리막에서는 후진 기어로 놓은 다음 휠의 내리막 측에 권목을 놓으십시오.

## 유압 리프트 레버

유압 리프트는 베드를 올리고 내립니다. 유압 리프트를 위로 이동하면 베드가 올라가고 앞으로 이동하면 베드가 내려갑니다(그림 8).

**중요:** 베드를 내리려면 베드가 프레임에 닿아 내림 위치에 고정될 때까지 레버를 전방으로 1~2초 동안 잡고 있습니다. 실린더가 왕복거리 단부에 도달하면 올림 또는 내림 위치에서 5초 이상 유압 리프트를 잡고 있지 마십시오.

## 유압 리프트 잠금장치

장비에 베드가 장착되어 있지 않을 때 유압 실린더가 작동하지 않도록 유압 리프트 잠금장치가 리프트 레버를 고정합니다(그림 8). 또한, 부착 장치를 위해 유압 장치를 사용할 때 ON(켜짐) 위치에 리프트 레버를 고정합니다.

## 고속-저속 레인지 시프터

고속-저속 레인지 시프터는 정밀한 속도 제어를 위해 3개의 추가 속도를 제공합니다(그림 8).

- 고속 및 저속 레인지로 변경하기 전에 장비를 완전히 멈춰야 합니다.
- 평지에서만 변경하십시오.
- 클러치 페달을 완전히 밟으십시오.
- 고속으로 변경하려면 레버를 완전히 앞으로 밀고, 저속으로 변경하려면 레버를 완전히 뒤로 당기십시오.

**고속 레인지**—가벼운 적재물을 싣고 평평하고 건조한 지면에서 고속으로 주행할 때 사용합니다.

**저속 레인지**—저속 주행용. 일반적인 출력 또는 제어 이상이 필요할 때 이 레인지를 사용하십시오. 예를 들어, 가파른 경사지, 험한 지형, 무거운 적재물, 저속이지만 높은 엔진 속도가 필요할 때(살포 작업).

**중요:** 고속 및 저속 사이에는 트랜스액슬이 어떤 레인지에도 없는 위치가 있습니다. 이 위치를 **NEUTRAL(중립)** 위치로 사용하지 마십시오. 고속-저속 시프터가 부딪치고 기어 시프트 레버가 작동하면 예상치 않게 장비가 움직일 수 있습니다.

## 4WD 버튼

### 4WD 모델 전용

수동으로 4WD를 작동하려면 장비가 움직이고 4WD가 작동하는 동안 콘솔 중앙에 있는 4WD 버튼(그림 8)을 길게 누르십시오.

## 키 스위치

키 스위치(그림 4)를 사용하여 엔진을 시동하고 정지하십시오.

키 스위치에는 OFF(꺼짐), ON(켜짐) 및 START(시동)의 3개 위치가 있습니다. 키 스위치를 시계 방향으로 START(시동) 위치로 돌려 시동 모터를 작동하십시오. 엔진이 시동되면 키 스위치를 놓으십시오. 키 스위치가 자동으로 ON(켜짐) 위치로 이동합니다.

엔진을 멈추려면 키 스위치를 시계 반대 방향으로 Off(꺼짐) 위치까지 돌리십시오.

## 슈퍼바이저 스위치

슈퍼바이저 스위치(그림 4)를 SLOW(저속) 위치로 돌리고 키를 뺍니다. 슈퍼바이저 스위치는 장비가 HIGH(고속) 레인지의 3단 기어에 있을 때 엔진 속



도를 2,200 rpm으로 제한하여 최고 속도를 21 km/h로 제한합니다.

## 사용 시간

아워 미터(그림 5)는 장비의 총 작동 시간을 표시합니다.

아워 미터는 키 스위치를 ON(켜짐) 위치로 돌리고 엔진 속도(rpm)가 6분마다 500 rpm 이상이 되면 작동을 시작합니다.

## 라이트 스위치

전조등을 켜거나 끄려면 라이트 스위치(그림 5)를 누릅니다.

## 오일 압력 경고등

엔진이 작동하는 동안 엔진 오일 압력이 안전 레벨 이하로 떨어지면 오일 압력 경고등(그림 5)이 켜집니다.

**중요:** 경고등이 깜박이거나, 켜지면 차량을 멈추고, 엔진을 정지시킨 후 오일 레벨을 점검하십시오. 오일 레벨이 낮아서 오일을 보충했지만 엔진을 시동했을 때 경고등이 꺼지지 않으면 엔진을 즉시 멈추고 지정 서비스점에 지원을 요청하십시오.

다음과 같이 경고등의 작동을 점검하십시오.

1. 주차 브레이크를 겁니다.
2. ON/PREHEAT(켜짐/예열) 위치로 키 스위치를 돌리되 엔진을 시동하지 마십시오.

**참고:** 오일 압력 경고등이 적색으로 켜져야 합니다. 경고등이 작동하지 않으면, 전구가 탕거나, 수리가 필요한 시스템 고장이 있을 수 있습니다.

**참고:** 방금 엔진을 껐다면 경고등이 켜지는 데 1~2분 정도 걸릴 수 있습니다.

## 냉각수 온도 게이지 및 경고등

냉각수 온도 게이지 및 경고등은 엔진의 냉각수 온도를 표시하고 키 스위치를 ON(켜짐) 위치로 전환했을 때에만 작동합니다(그림 5).

엔진이 과열되면 5개의 냉각수 바가 깜박입니다.

## 충전 경고등

배터리가 방전되면 충전 경고등이 깜박입니다. 장비 작동 중에 경고등이 깜박이면 장비를 세우고, 엔진을 멈춘 다음 원인을 점검하십시오(예: 알터네이터 벨트)(그림 5).

**중요:** 알터네이터 벨트가 느슨하거나 고장난 경우, 조정 또는 수리를 완료할 때까지 장비를 작동하지 마십시오. 이러한 예방 조치를 준수하지 않으면 엔진이 손상될 수 있습니다.

다음과 같이 경고등의 작동을 점검하십시오.

- 주차 브레이크를 겁니다.
- ON/PREHEAT(켜짐/예열) 위치로 키 스위치를 돌리되 엔진을 시동하지 마십시오. 냉각수 온도, 충전 경고등 및 오일 압력 경고등이 켜져야 합니다. 경고등이 작동하지 않으면, 전구가 탕거나, 수리가 필요한 시스템 고장이 있을 수 있습니다.

## 연료 게이지

연료 게이지는 탱크의 연료량을 표시합니다. 키 스위치가 ON(켜짐) 위치에 있을 경우에만 표시됩니다(그림 5).

바 1개는 연료 수준이 낮음을 표시하고, 바 1개가 깜박일 경우 연료 탱크가 거의 비었음을 표시합니다.

## 4WD 스위치

### 4WD 모델 전용

4WD 스위치(그림 4)를 켜면 센서가 후방 휠이 자유롭게 회전하는 것을 감지하면 장비가 자동으로 4WD를 작동합니다. 4WD가 작동하면 4WD 스위치 표시등이 켜집니다.

4WD는 AUTO(자동) 모드에서 전진 방향으로만 작동합니다. REVERSE(후진) 모드에서 4WD를 원하면 4WD 버튼을 누르십시오.

## 고속 유압 스위치

### TC 모델 전용

스위치를 켜면 고속 유압을 활성화합니다(그림 4).

## 경음기 스위치

경음기 스위치는 제어판에 있습니다(그림 4). 경음기 스위치를 누르면 경적이 울립니다.

## 타코미터

타코미터는 엔진 속도를 표시합니다(그림 5).

**참고:** 3,300 rpm은 540 rpm PTO 작동을 위해 원하는 엔진 속도입니다.

## 엔진 점검 경고등

엔진 고장이 있을 때 엔진 점검 경고등이 켜집니다. [엔진 점검 경고등 대응 \(페이지 40\)](#)을 참조하십시오.

## 속도계

속도계는 장비의 지면 속도를 기록합니다(그림 5).

## 타코미터-속도계 위치 변경 버튼/속도계 전환 버튼

0~3초 동안 버튼(그림 5)을 누른 상태로 유지하다가 놓아서 타코미터 및 속도계의 위치를 바꿉니다.

3~10초 동안 버튼(그림 5)을 누른 상태로 유지하다가 놓아서 속도계를 mph에서 km/h로 전환합니다.

## 전원 단자

전원 단자(그림 4)를 사용하여 12V 전기 액세서리(옵션)에 전기를 공급하십시오.

## 탑승자 손잡이

대시보드에 탑승자 손잡이가 있습니다(그림 9).

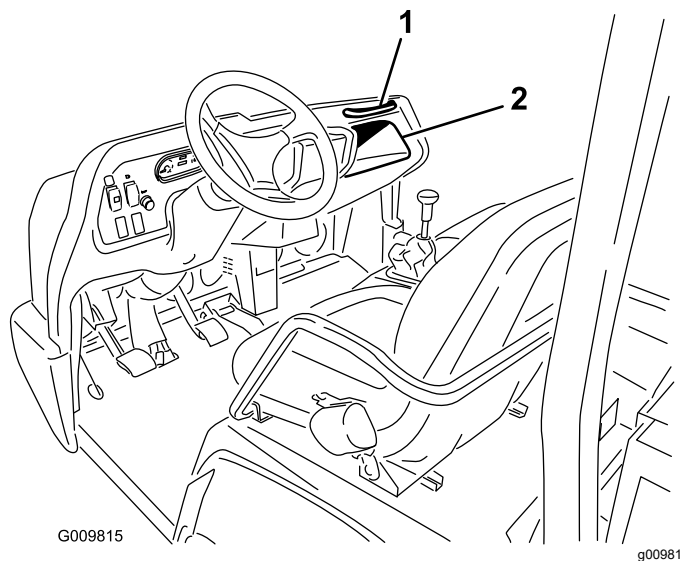


그림 9

1. 탑승자 손잡이
2. 보관함

## 시트 조정 레버

시트를 앞뒤로 편하게 조정할 수 있습니다(그림 10).

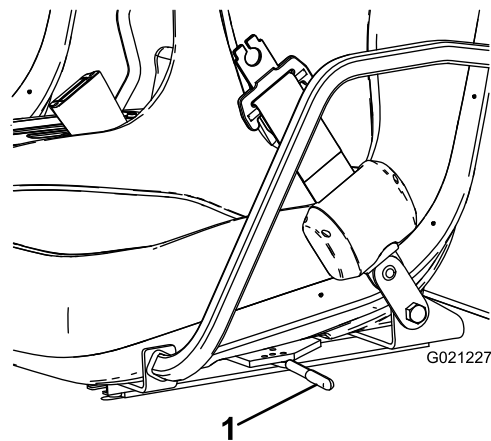


그림 10

1. 시트 조정 레버

# 사양

**참고:** 사양과 설계는 통보 없이 변경될 수 있습니다.

전폭	160 cm
전장	베드 제외: 326 cm 베드 포함: 331 cm 후방 장착 위치에 2/3 베드 포함: 346 cm
기본 중량(건조)	모델 07383: 736 kg 모델 07384: 885 kg 모델 07386: 912 kg
정격 용량(91 kg 운전자, 91 kg 탑승자 및 적재물을 적재한 부착 장치 포함)	모델 07383: 1623 kg 모델 07384: 1474 kg 모델 07386: 1447 kg
최대 차량 총 중량(GVW)	2359 kg
견인 능력	텅 중량: 272 kg 최대 트레일러 중량: 1587 kg
지상고	18 cm(적재물 제외)
휠 베이스	118 cm
휠 트레드(중심선 간)	전방: 117 cm 후방: 121 cm
높이	ROPS 상단까지 191 cm

## 부착 장치/액세서리

Toro가 승인한 부착 장치와 액세서리를 사용하여 장비의 성능을 확장하거나 향상시킬 수 있습니다. 승인된 부착 장치와 액세서리 전체 목록을 보려면 지정 서비스점이나 지정 판매 대리점에 연락하거나 [www.Toro.com](http://www.Toro.com) 을 방문하십시오.

장비를 최적 성능으로 사용하거나 안전 인증을 계속 보장 받으려면 순정 Toro 교체 부품과 액세서리만 사용하십시오. 다른 제조사에서 만든 교체 부품 및 액세서리는 위험할 수 있으며, 그러한 제품을 사용하면 제품 보증이 무효가 될 수 있습니다.

# 운영

**참고:** 정상 운전 위치에서 장비의 좌측과 우측을 판단하십시오.

## 작업 전

### 작동 전 안전성

#### 일반적인 안전성

- 어린이 또는 장비를 안전하게 운전하거나 작동하도록 교육받지 않은 사람이 장비를 작동하거나 정비하게 하지 마십시오. 현지 규정에 의해 운전자의 나이가 제한될 수 있습니다. 소유자는 모든 작업자 및 기술자를 교육할 책임이 있습니다.
- 장비 안전 운전, 작업자 제어 장치 및 안전 표시를 잘 알아 두십시오.
- 장비를 끄고 키를 뺀 다음 모든 움직임이 멈출 때까지 기다려 운전석에서 내리십시오. 장비가 식은 후에 장비를 조정, 정비, 청소 또는 보관하십시오.
- 장비를 정지하고 신속하게 시동을 끄는 방법을 숙지하십시오.
- 장비에 장착된 손잡이 개수보다 많은 사람(운전자와 탑승자)이 타지 않도록 하십시오.
- 모든 안전 장치와 데칼이 적절하게 준비되었는지 확인하십시오. 모든 안전 장치를 수리하거나 교체하고 읽을 수 없거나 빠진 데칼은 전부 교체하십시오. 이들 장치가 배치되어 제대로 작동하지 않으면 장비를 작동하지 마십시오.

#### 연료 안전성

- 연료를 다룰 때에는 특히 주의하십시오. 가연성이 있고 증기가 폭발할 수 있기 때문입니다.
- 일반 담배, 시가, 파이프 담배 및 그 밖의 점화원을 모두 제거하십시오.
- 승인된 연료 용기만 사용하십시오.
- 엔진이 작동 중이거나 뜨거운 상태에서 연료 캡을 제거하거나 연료 탱크에 급유하지 마십시오.
- 밀폐된 공간에서는 연료를 추가하거나 비우지 마십시오.
- 온수기나 기타 기구 등 노출된 화염, 불꽃, 점화용 불씨 등이 있는 곳에는 장비나 연료통을 보관하지 마십시오.
- 연료를 옆질렀을 때에는 엔진을 시동하지 말고 연료 증기가 사라질 때까지 발화원이 생기지 않도록 하십시오.

# 매일 정비 수행

**서비스 간격:** 매번 사용하기 전 또는 매일

매일 장비를 시동하기 전에, [유지보수 \(페이지 29\)](#)에 나오는 매일 사용/일별 절차를 수행하십시오.

## 타이어 압력 점검

**서비스 간격:** 매번 사용하기 전 또는 매일

**전방 타이어 공기압 규격:** 2.20 bar

**후방 타이어 공기압 규격:** 1.24 bar

**중요:** 타이어 압력을 자주 점검하여 공기가 적절하게 주입되었는지 확인하십시오. 타이어 공기압이 적절하지 않으면 타이어가 빨리 마모되고 4WD가 고착될 수 있습니다.

**그림 11**은 공기압 부족으로 인해 발생하는 타이어 마모의 예를 보여줍니다.

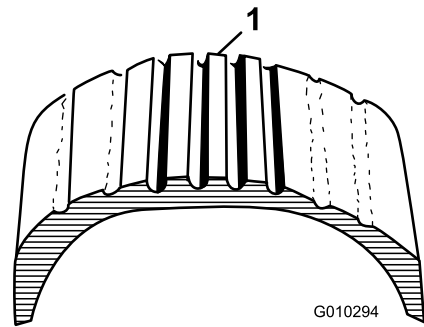


그림 11

1. 공기압 부족 타이어

**그림 12**은 공기압 과다로 인해 발생하는 타이어 마모의 예를 보여줍니다.

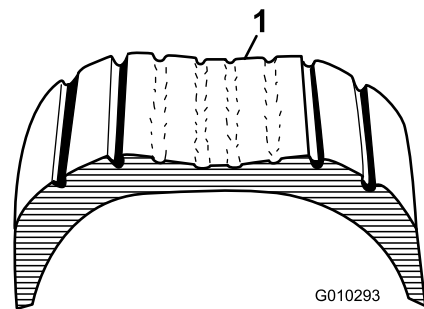


그림 12

1. 공기압 과다 타이어

## 연료 추가

- 최상의 결과를 얻으려면 깨끗하고 오래되지 않은 (30일 이내), 세탄가가 87 이상((R+M)/2 평가 방식)인 무연 휘발유만 사용하십시오.
- 에탄올:** 체적당 최대 10% 에탄올(휘발유) 또는 15% MTBE(메틸 t-부틸 에테르)를 함유한 휘발유만 허용됩니다. 에탄올과 MTBE는 동일한 물질이 아닙니다. 체적당 15% 에탄올(E15)이 포함된 휘발유는 사용하도록 승인되지 않았습니다. E15(15% 에탄올 함유), E20(20% 에탄올 함유), E85(85% 에탄올 함유) 등과 같이 체적당 에탄올이 10% 이상 함유된 휘발유는 **절대로 사용하지 마십시오**. 승인되지 않은 휘발유를 사용하면 성능 문제 및/또는 엔진 손상의 원인이 될 수 있으며 이러한 엔진 손상은 보증 수리를 받을 수 없습니다.
- 메탄올을 함유한 휘발유를 **사용하지 마십시오**.
- 절대로** 겨울철에 연료 탱크나 연료통에 연료를 보관해 두지 마십시오(단, 연료 안정제를 사용한 경우는 예외임).
- 오일을 휘발유에 **첨가하지 마십시오**.

## 안정제/컨디셔너 사용

연료 안정제/컨디셔너를 연료 안정제 제조업체의 지시대로 사용하여 연료를 더 오래 신선하게 유지하십시오.

**중요:** 메탄올이나 에탄올이 함유된 연료 첨가제를 사용하지 마십시오.

연료 안정제 제조업체가 지시한 양으로 연료 안정제/컨디셔너를 새 연료에 첨가하십시오.

## 연료 주유

연료 탱크 용량: 25 L

- 연료 탱크 캡 주변을 청소합니다.
- 연료 탱크 캡을 분리합니다(그림 13).

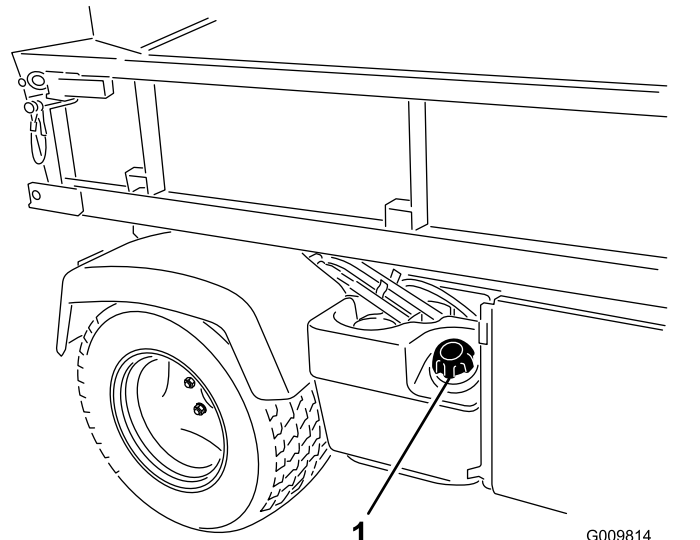


그림 13

1. 연료 탱크 캡

3. 주입구 바닥에서 약 25 mm 아래까지 탱크를 채우고 캡을 닫습니다.

**참고:** 연료 탱크에 과다하게 주유하지 마십시오.

4. 흘린 연료를 닦아서 화재 위험을 방지합니다.

## 새 장비 길들이기

서비스 간격: 처음 100시간 후—새 장비 길들이기 지침을 따릅니다.

장비 성능을 적절하게 유지하기 위해 다음 절차를 수행하십시오.

- 브레이크를 길들였는지 확인하십시오. **3 브레이크 길들이기 (페이지 11)**를 참조하십시오.
- 정기적으로 오일 및 엔진 오일 레벨을 점검하십시오. 장비 또는 구성품의 과열 조짐이 있는지 주의하여 확인하십시오.
- 냉간 엔진을 시동한 후 장비를 사용 전에 약 15 초 정도 예열하십시오.

**참고:** 저온에서 작동할 때에는 엔진이 더 오래 예열되도록 하십시오.

- 작동 시 장비 속도를 변경하십시오. 급출발 및 급정지를 하지 마십시오.
- 엔진 길들이기 오일은 필요하지 않습니다. 순정 엔진 오일은 정기 오일 교환용으로 지정된 종류와 동일한 종류입니다.
- 낮은 작동 시간 특별 점검의 경우 **유지보수 (페이지 29)**를 참조하십시오.

## 안전 인터록 시스템 점검

서비스 간격: 매번 사용하기 전 또는 매일

안전 인터록 시스템은 클러치 페달을 밟지 않을 경우 엔진의 크랭킹 또는 시동을 방지합니다.

## ▲ 주의

안전 인터록 스위치가 분리되거나 손상될 경우, 장비가 예상치 않게 작동하여 부상을 유발할 수 있습니다.

- 안전 인터록 스위치를 함부로 만지지 마십시오.
- 안전 인터록 스위치의 작동 상태를 매일 점검하고 손상된 스위치가 있으면 장비를 운전하기 전에 교체하십시오.

**참고:** 부착 장치 인터록 시스템 점검에 대한 절차는 부착 장치 *사용 설명서*를 참조하십시오.

## 클러치 인터록 스위치 점검

1. 운전석에 앉아 주차 브레이크를 겁니다.
2. 시프트 레버를 NEUTRAL(중립) 위치로 이동합니다.  
**참고:** 유압 리프트 레버가 전진 위치에 잠겨 있으면 엔진이 시동되지 않습니다.
3. 클러치 페달을 밟지 않고 키 스위치를 시계 방향으로 돌려 START(시동) 위치에 놓습니다.

**참고:** 엔진이 크랭킹하거나 시동이 걸리면, 인터록 시스템에 고장이 있는 것이므로 장비 작동 전에 수리해야 합니다.

## 유압 리프트 레버 안전 인터록 스위치 점검

1. 운전석에 앉아 주차 브레이크를 겁니다.
2. 시프트 레버를 NEUTRAL(중립) 위치로 이동하고 유압 리프트 레버를 중앙 위치에 놓습니다.
3. 클러치 페달을 밟습니다.
4. 유압 리프트 레버를 앞으로 이동하고 키 스위치를 START(시동) 위치로 돌립니다.

**참고:** 엔진이 크랭킹하거나 시동이 걸리면, 인터록 시스템에 고장이 있는 것이므로 장비 작동 전에 수리해야 합니다.

## 작업 중

### 작동 중 안전성

#### 일반적인 안전성

- 소유자/운전자는 부상 또는 재산 손상을 유발할 수 있는 사고를 방지할 수 있고 이러한 사고에 대해 책임이 있습니다.
- 탑승자는 지정된 좌석에만 앉아야 합니다. 화물칸에 사람을 태우지 마십시오. 주변 사람들과 아이들은 작업 공간에 들어오지 못하게 하십시오.
- 보안경, 긴 바지, 잘 미끄러지지 않는 튼튼한 신발 및 청력 보호구를 포함하여, 적절한 의복을 착용하

십시오. 긴 머리는 뒤로 묶고 헐렁한 옷이나 보석류는 착용하지 마십시오.

- 장비를 작동하는 동안에는 온전히 주의를 기울이십시오. 주의력을 산만하게 하는 활동을 하면, 부상 또는 재산 피해가 발생할 수 있습니다.
- 아프거나 지친 상태, 또는 음주나 약물 복용 후에는 장비를 운전하지 마십시오.
- 야외 또는 배기가 잘 되는 장소에서만 장비를 작동하십시오.
- 장비의 최대 차량 총 중량(GVW)을 초과하지 마십시오.
- 화물칸에 무거운 적재물을 실은 상태에서 브레이크를 작동하거나 장비를 선회할 때 특히 주의하십시오.
- 화물칸에 너무 큰 적재물을 실으면 장비의 안정성이 줄어듭니다. 화물칸의 적재 용량을 초과하지 마십시오.
- 장비에 고정할 수 없는 적재물을 운반하면 장비의 조향 능력, 제동 및 안정성에 악영향을 미칠 수 있습니다. 장비에 고정할 수 없는 적재물을 운반할 때 조향 또는 제동에 주의하십시오.
- 거칠고 고르지 못한 지형, 연석, 웅덩이 및 기타 지형이 갑자기 바뀌는 장소 근처에서 작동하는 경우 적재량 및 차량 속도를 줄이십시오. 적재물이 움직여서 장비가 불안정해질 수 있습니다.
- 장비를 시동하기 전에 변속기가 중립 위치에 있고 주차 브레이크가 걸려 있는지 확인하고, 운전 위치에 앉으십시오.
- 장비가 움직일 때 운전자와 탑승자는 착석해 있어야 합니다. 스티어링 휠을 손으로 잡아야 하며, 탑승자는 손잡이를 잡아야 합니다. 항상 팔과 다리를 장비 본체 내에 두십시오.
- 시야가 좋을 때에만 장비를 작동하십시오. 파인 부분, 바퀴 자국, 웅기, 돌, 그 밖의 숨겨진 물체에 주의하십시오. 지형이 고르지 않으면 장비가 뒤집힐 수 있습니다. 잔디가 길어서 장애물이 보이지 않을 수 있습니다. 사각 지대, 관목, 나무 또는 그 외의 시야를 방해하는 물체에 접근할 때에는 주의하십시오.
- 급경사면, 배수로, 독 등의 근처에서는 장비를 운전하지 마십시오. 바퀴가 가장자리를 넘어가거나 가장자리가 함몰하면 장비가 갑자기 뒤집힐 수 있습니다.
- 항상 나뭇가지, 문설주, 육교 등과 같이 머리 위에 낮게 걸려 있는 것에 주의하여 피하십시오.
- 장비를 후진할 때에는 후방과 아래쪽을 주시하여 장애물이 없는지 확인하십시오.
- 공도에서 장비를 사용할 때, 모든 교통 법규를 준수하고 법에서 요구할 수 있는 모든 추가 액세서리를 사용하십시오. 예를 들면 라이트, 방향 지시등, 저속 차량(SMV) 표지 및 기타 필수 액세서리가 있습니다.
- 장비가 비정상적으로 떨릴 경우, 장비를 즉시 정지시키고 시동을 끈 후 모든 움직임이 멈출 때까지

기다린 다음 손상이 있는지 점검하십시오. 작업을 다시 계속하기 전에 장비의 모든 손상을 수리하십시오.

- 건조한 노면에 비해 젖은 노면에서 장비를 정지시키는 데 더 오래 걸립니다. 젖은 브레이크를 말리려면 브레이크 페달을 가볍게 밟으면서 평평한 노면에서 천천히 운전하십시오.
- 장비를 고속으로 작동하다가 급정지하면 뒷바퀴가 잠겨 장비 조종 능력을 잃을 수 있습니다.
- 화상을 입을 수 있으므로 엔진이 작동하는 동안, 또는 엔진을 끈 직후 엔진, 변속기, 머플러 또는 머플러 매니폴드를 만지지 마십시오.
- 장비를 작동한 채 자리를 비우지 마십시오.
- 운전석을 떠나기 전에 다음 절차를 수행하십시오.
  - 평평한 곳에 장비를 주차합니다.
  - 변속기를 NEUTRAL(중립) 위치로 변속합니다.
  - 주차 브레이크를 겁니다.
  - 화물칸을 내립니다.
  - 장비를 끄고 키를 뺍니다.
  - 모든 움직임이 멈출 때까지 기다립니다.
- 번개가 칠 위험이 있는 상태에서는 장비를 운전하지 마십시오.
- The Toro® Company가 승인한 액세서리 및 부착 장치를 사용하십시오.

## 전복 방지 시스템(ROPS) 안전성

- ROPS는 일체형 안전 장치입니다.
- 장비에서 ROPS를 분리하지 마십시오.
- 항상 안전 벨트를 매십시오. 긴급 상황이 발생하면 안전 벨트를 즉시 풀 수 있는지 확인하십시오.
- 머리 위의 장애물을 주의 깊게 확인하고 닿지 않게 하십시오.
- 손상 여부를 주기적으로 철저히 검사하고 모든 장착 패스너를 단단히 조여 ROPS를 안전하게 작동하는 상태로 관리하십시오.
- 손상된 ROPS 구성품을 교체하십시오. 수리 또는 개조하지 마십시오.

## 경사로 안전성

조종 능력을 상실하거나 뒤집혀서 심하게 다치거나 사망하는 사고는 주로 경사로에서 일어납니다.

- 장비를 작동하기에 안전한 경사로인지 현장을 측량하고 해당 경사로에서 작동하는 자체 절차 및 규칙을 확립하십시오. 측량할 때 항상 상식과 좋은 판단력을 사용하십시오.
- 경사지에서 장비를 작동하는 데 불안을 느끼면 작동하지 마십시오.
- 경사지에서는 모든 움직임은 천천히 점진적으로 하십시오. 장비의 속도나 방향은 갑자기 변경하지 마십시오.

- 젖은 지형에서는 장비를 운전하지 마십시오. 타이어가 견인력을 잃을 수 있습니다. 타이어가 견인력을 잃기 전에 전복될 수 있습니다.
- 경사로를 직선으로 오르고 내리십시오.
- 경사로를 오를 때 가속도를 잃을 경우, 브레이크를 점진적으로 밟고 장비가 천천히 경사로에서 곧장 뒤로 내려오도록 하십시오.
- 경사로를 오르거나 내려올 때 회전하면 위험할 수 있습니다. 경사로에서 회전해야 한다면 천천히 조심스럽게 회전하십시오.
- 경사로에서 무거운 적재물을 운반하면 안정성에 영향을 미칠 수 있습니다. 경사로에서 작동하거나 적재물의 무게 중심이 매우 높은 경우, 적재량을 줄이고 속도를 낮추십시오. 적재물을 장비 화물칸에 고정하여 적재물이 이동하지 않게 하십시오. 쉽게 움직이는 적재물(예: 액체, 암석, 모래 등)을 운반할 때 특히 주의하십시오.
- 특히 적재물을 실은 상태에서, 경사로에서는 장비를 시동하거나 정지하거나 회전하지 마십시오. 경사로의 정지 시간은 평지보다 더 걸립니다. 장비를 정지시킬 때 급정지하면 장비가 기울어지거나 전복될 수 있습니다. 후진으로 회전할 때 브레이크를 급하게 밟으면 장비가 뒤집어질 수 있습니다.

## 적재 및 하역 안전

- 화물칸에 적재물을 적재하거나 트레일러를 견인하면서 장비를 작동할 때 차량 총 중량(GVW)을 초과하지 마십시오. [사양 \(페이지 19\)](#)을 참조하십시오.
- 장비 안정성 및 조종 능력을 유지하기 위해 화물칸에 적재물을 균등하게 분배하십시오.
- 하역 작업 전에 장비 뒤에 사람이 있는지 확인하십시오.
- 장비가 경사로 측면에 있을 때 화물칸의 적재물을 하역하지 마십시오. 중량 분포가 변하면 장비가 전복될 수 있습니다.

## 화물칸 작동

### 화물칸 올리기

#### ⚠ 경고

올린 화물칸이 떨어지면 아래에서 일하는 작업자가 부상을 당할 수 있습니다.

- 화물칸 아래에서 작업하기 전에 항상 적절한 막대로 화물칸을 지지하십시오.
- 화물칸을 올리기 전에 안에 있는 적재물을 내리십시오.



## ⚠ 경고

화물칸을 올린 상태에서 장비를 작동하면 장비가 쉽게 기울어지거나 전복될 수 있습니다. 화물칸을 올린 상태에서 장비를 작동하면 화물칸 구조물에 손상을 가할 수 있습니다.

- 화물칸을 내린 상태에서 장비를 작동하십시오.
- 화물칸을 비운 뒤 내리십시오.

## ⚠ 주의

래치를 풀 때 화물칸 뒤에 적재물이 몰린 경우 화물칸이 열리면서 예상치 않게 젖혀져 운전자나 주변 사람이 부상을 당할 수 있습니다.

- 최대한 화물칸의 중심부에 적재물을 두십시오.
- 래치를 풀 때 화물칸을 내린 상태로 유지하고, 사람이 화물칸에 기대어 있거나 뒤에서 있지 않도록 하십시오.
- 화물칸을 올리기 전에 모든 화물을 제거하고 장비를 정비하십시오.

화물칸을 올리려면 레버를 뒤로 당기십시오(그림 14).

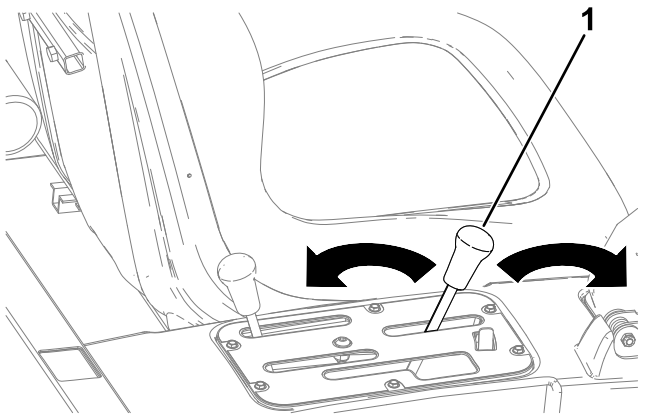


그림 14

1. 화물칸 레버

## 화물칸 내리기

### ⚠ 경고

화물칸 중량은 무겁습니다. 손이나 다른 신체 부위가 압착될 수 있습니다.

화물칸을 내릴 때 손과 기타 신체 부위를 화물칸에서 멀리 있게 하십시오.

화물칸을 내리려면 레버를 앞으로 미십시오(그림 14).

## 테일게이트 열기

1. 화물칸이 내려져 있고 래치가 잠겼는지 확인합니다.

2. 화물칸 좌우에 있는 래치를 열고 테일게이트를 내립니다(그림 15).

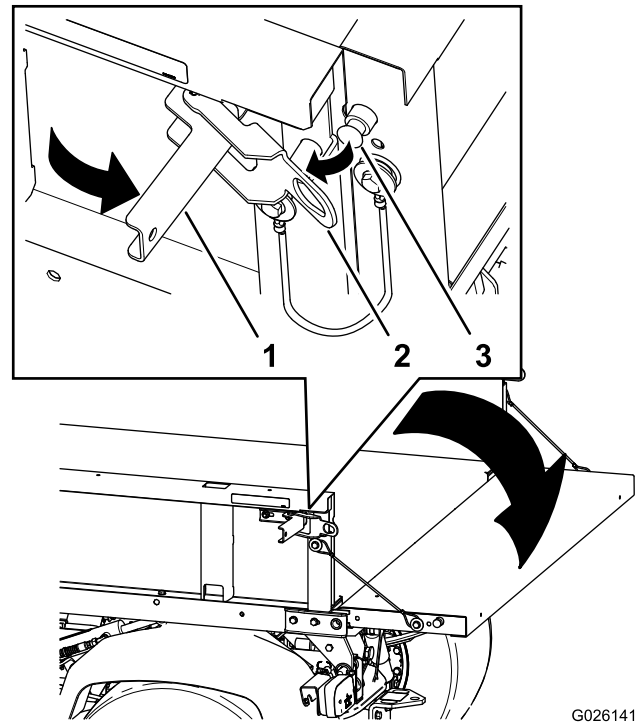


그림 15

1. 래치 핸들
2. 래치 게이트
3. 래치 핀

## 엔진 시동

1. 운전석에 앉아 주차 브레이크를 겁니다.
2. PTO 및 고속 유압장치(장착된 경우)를 해제하고 스로틀 레버(장착된 경우)를 OFF(꺼짐) 위치로 이동합니다.
3. 변환 레버를 NEUTRAL(중립) 위치로 이동하고 클러치 페달을 밟습니다.
4. 유압 리프트 레버를 중앙 위치에 유지합니다.
5. 가속 페달에서 발을 뺍니다.
6. 키 스위치를 시계 방향으로 돌려 엔진의 시동을 겁니다.

참고: 엔진이 시동되면 키 스위치를 놓으십시오.

중요: 스타터 모터의 과열을 방지하려면 스타터를 15초 이상 돌리지 마십시오. 15초 동안 연속 크랭킹을 했다면 60초 정도 기다린 다음 스타터 모터를 다시 체결하십시오.

## 4WD 작동

### 4WD 모델 전용

자동 4WD를 작동하려면 로커 스위치 상단을 눌러 4x4 Auto(자동) 위치에 놓으십시오(그림 16).



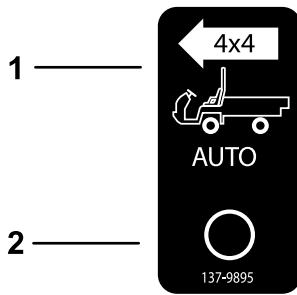


그림 16

g227244

1. 4x4 자동 작동—켜짐
2. 4x4 자동 작동—꺼짐

4WD 스위치를 켜 뒤 센서가 후방 휠이 자유롭게 회전하는 것을 감지하면 장비가 자동으로 4WD를 작동합니다. 4WD가 작동하면 4WD 스위치 표시등이 켜집니다.

**중요:** 후진할 때 장비는 자동으로 4WD를 작동하지 않습니다.

후진 시 4WD 버튼을 이용하여 수동으로 4WD를 작동해야 합니다.

수동으로 4WD를 작동하려면 장비가 움직이고 4WD가 작동하는 동안 콘솔 중앙에 있는 4WD 버튼을 길게 누르십시오.

**참고:** 버튼을 누르고 있을 때에만 4WD가 작동합니다. 수동으로 4WD를 작동할 때에는 4WD 스위치가 AUTO(자동) 위치에 있을 필요가 없습니다.

## 장비 운전

1. 주차 브레이크를 해제합니다.
2. 클러치 페달을 완전히 밟습니다.
3. 기어 시프트 레버를 1단 기어로 옮깁니다.
4. 가속 페달을 밟으면서 클러치 페달을 부드럽게 놓습니다.
5. 장비가 충분한 속도를 얻으면 가속 페달에서 발을 떼고, 클러치 페달을 완전히 밟은 뒤 기어 시프트 레버를 다음 기어로 옮깁니다. 그런 다음 가속 페달을 밟으면서 클러치 페달을 놓습니다.
6. 원하는 속도에 도달할 때까지 이 절차를 반복합니다.

**중요:** 전진 기어에서 후진 기어로 변경하기 전에 또는 후진 기어에서 전진 기어로 변경하기 전에 항상 장비를 정지하십시오.

**참고:** 엔진 공회전을 장시간 하지 마십시오.

아래 표를 사용하여 3,600 rpm에서 장비의 지면 속도를 결정하십시오.

기어	레인지	비율	속도(kmh)	속도(mph)
1	L	82.83 : 1	4.7	2.9
2	L	54.52 : 1	7.2	4.5
3	L	31.56 : 1	12.5	7.7

기어	레인지	비율	속도(kmh)	속도(mph)
1	H	32.31 : 1	12.2	7.6
2	H	21.27 : 1	18.5	11.5
3	H	12.31 : 1	31.9	19.8
R	L	86.94 : 1	4.5	2.8
R	H	33.91 : 1	11.6	7.1

**중요:** 시동을 걸기 위해 장비를 밀거나 견인하지 마십시오. 드라이브 트레인이 손상될 수 있습니다.

## 장비 정지

장비를 정지하려면 가속 페달에서 발을 떼고 브레이크 페달을 밟으십시오.

## 엔진 끄기

1. 평평한 곳에 장비를 주차합니다.
2. 주차 브레이크를 겁니다.
3. 키 스위치를 Off(꺼짐) 위치로 돌리고 키를 뺍니다.

## 차동 잠금장치 사용

### ▲ 경고

언덕에서 장비가 기울어지거나 전복되면 심각한 부상으로 이어질 수 있습니다.

- 차동 잠금장치가 추가 견인력을 제공하여, 회전하기에 너무 가파른 경사로 등의 위험한 상황에서도 충분히 주행할 수 있습니다. 특히 가파른 경사로에서 차동 잠금장치로 작동할 때에는 주의하십시오.
- 고속으로 급회전할 때 차동 잠금장치가 켜져 있고 안쪽 후방 휠이 지면에서 올라가면 조종 능력을 잃을 수 있으며 장비가 미끄러질 수 있습니다. 저속에서만 차동 잠금장치를 사용하십시오.

### ▲ 주의

차동 잠금장치가 켜진 상태에서 장비를 회전시키면 장비 조종력을 상실하여 부상을 당하거나 재산상 피해를 입힐 수 있습니다.

급회전하거나 고속으로 주행할 때 차동 잠금장치가 켜진 상태에서 장비를 운전하지 마십시오.

차동 잠금장치는 후방 휠을 고정하여 휠이 회전하지 않도록 하여 장비 견인력을 높입니다. 높은 견인력은 젖은 잔디 또는 미끄러운 구역에서 무거운 적재물을

운반하거나, 오르막 길을 오르거나, 모래 지면에서 이동할 때 도움이 됩니다. 그러나 추가 견인력은 제한적으로 임시로만 사용해야 합니다. 이것은 안전한 작동을 대체하지 않습니다.

차동 잠금장치는 링어 휠이 같은 속도로 회전하도록 합니다. 차동 잠금장치를 사용하면 급격한 회전이 제한적일 수 있으며 잔디에 흠집을 낼 수 있습니다. 차동 잠금장치를 필요할 때만, 저속에서, 그리고 1단 또는 2단 기어에서만 사용하십시오.

## 유압 제어장치 사용

유압 제어장치는 엔진이 작동할 때 장비 펌프에 유압 동력을 공급합니다. 장비 후방의 콕 커플러를 통해 유압 동력을 사용할 수 있습니다.

### ▲ 경고

압력이 가해질 때 빠져나오는 유압 오일은 피부에 침투하여 중상을 입힐 수 있습니다.

유압용 콕 커플러를 연결하고 분리할 때 조심하십시오. 콕 커플러를 연결하거나 분리하기 전에 엔진을 끄고, 주차 브레이크를 걸고, 부착 장치를 내린 다음 원격 유압 밸브를 플로트 멈춤 위치에 놓아 유압을 해제하십시오.

**중요:** 여러 장비가 같은 부착 장치를 사용하면 변속기 오일간 교차 오염이 발생할 수 있습니다. 변속기 오일을 더 자주 교환하십시오.

## 유압 베드 리프트 레버를 사용한 유압 부착 장치 제어

### • OFF(꺼짐) 위치

이 위치는 제어 밸브의 미사용 시의 정상 위치입니다. 이 위치에서 제어 밸브의 작동 포트가 차단되고 체크 밸브가 양방향의 부하를 억제합니다.

### • RAISE(올림)(콕 커플러 A) 위치

이 위치는 화물칸 및 후방 히치 부착 장치를 올리거나 콕 커플러 A에 압력을 가합니다. 또한 이 위치는 유압 오일이 콕 커플러 B에서 밸브로 되돌아가 탱크로 전달되게 합니다. 이 위치는 임시 위치이며 레버를 놓으면 중앙의 OFF(꺼짐) 위치로 다시 돌아갑니다.

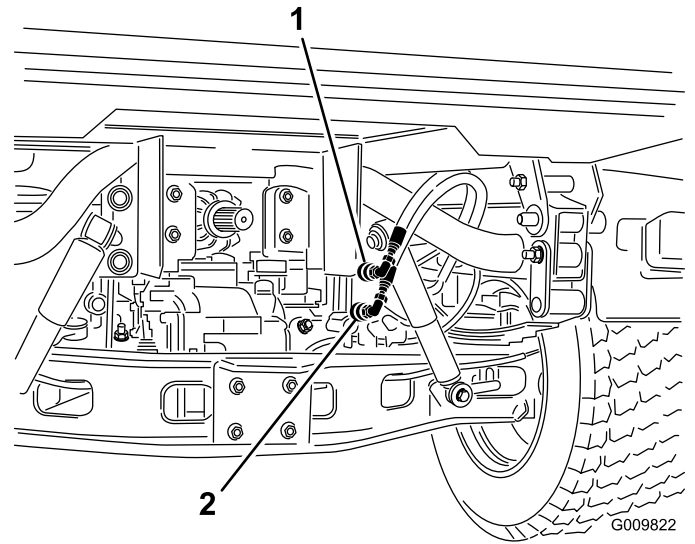


그림 17

1. 콕 커플러 A 위치      2. 콕 커플러 B 위치

### • LOWER(내림)(콕 커플러 B) 위치

이 위치는 화물칸 및 후방 히치 부착 장치를 내리거나 콕 커플러 B에 압력을 가합니다. 또한 이 위치는 유압 오일이 콕 커플러 A에서 밸브로 되돌아가 탱크로 전달되게 합니다. 이 위치는 임시 위치이며 레버를 놓으면 중앙의 OFF(꺼짐) 위치로 다시 돌아갑니다. 이 위치에서 제어 레버를 잠시 잡았다가 놓으면 콕 커플러 B에 유압 오일이 전달되어 후방 히치가 내려갑니다. 레버를 놓으면 히치에 하방 압력이 유지됩니다.

**중요:** 유압 실린더와 함께 사용할 경우, 제어 밸브를 내림 위치에 유지하면 유압 오일이 릴리프 밸브로 넘어가서 유압 시스템이 손상될 수 있습니다.

### • ON(켜짐) 위치

이 위치는 LOWER(내림, 콕 커플러 B 위치)와 비슷합니다. 또한 제어 레버가 제어 패널의 멈춤 레버로 이 위치에 유지되는 경우를 제외하고, 이 위치는 유압 오일을 콕 커플러 B로 보냅니다. 따라서 유압 모터를 사용하는 장비에 지속적으로 유압 오일이 전달됩니다.

**유압 모터가 장착된 부착 장치에서만 이 위치를 사용하십시오.**

**중요:** 유압 실린더와 함께 사용하거나 부착 장치가 없을 경우, ON(켜짐) 위치는 유압 오일이 릴리프 밸브로 넘어가게 하고, 이로 인해 유압 시스템이 손상될 수 있습니다. 일시적으로만 또는 모터가 장착된 상태에서 이 위치를 사용하십시오.

**중요:** 부착 장치를 장착한 다음 유압 오일 레벨을 확인하십시오. 부착 장치를 여러 번 작동시켜 부착 장치의 상태를 확인하고 시스템에서 공기를 제거한 다음 유압 오일 레벨을 다시 확인하십시오. 부착 장치 실린더는 트랜스액슬의 오일 레벨에 약간 영향을 미칠 수 있습니다. 낮은 유압 오일 레벨로 장비

를 작동하면 펌프, 원격 유압 장치, 파워 스티어링 및 장비의 트랜스액슬이 손상될 수 있습니다.

유압 레버가 FORWARD(전진) 위치에 잠겨 있습니다.

## 큅 커플러 연결

**중요:** 연결하기 전에 큅 커플러에서 오물을 제거하십시오. 커플러가 더러우면 유압 시스템이 오염될 수 있습니다.

1. 커플러의 잠금 링을 당깁니다.
2. 찰칵 소리가 날 때까지 호스 니플을 커플러에 끼웁니다.

**참고:** 큅 커플러에 원격 장비를 부착할 때, 압력이 가해지는 측면을 판단한 다음 해당 호스를 큅 커플러 B에 부착합니다. 제어 레버를 앞으로 밀거나 ON(켜짐) 위치로 고정할 때 이 호스에 압력이 가해집니다.

## 큅 커플러 분리

**참고:** 장비와 부착 장치를 끄고 리프트 레버를 앞뒤로 움직이면 시스템 압력이 해제되고 큅 커플러를 쉽게 분리할 수 있습니다.

1. 커플러의 잠금 링을 당깁니다.
2. 커플러에서 호스를 견고하게 당깁니다.

**중요:** 사용하지 않을 때 큅 커플러 끝에 있는 먼지 플러그 및 먼지 덮개를 청소하고 설치하십시오.

## 유압 제어장치의 문제 해결

- 큅 커플러 연결 또는 분리가 어렵습니다.  
압력이 해제되지 않았습니니다(큅 커플러에 압력이 존재합니다).
- 파워 스티어링이 돌리기 어렵거나, 전혀 돌지 않습니다.  
- 유압 오일 레벨이 낮습니다.  
- 유압 오일 온도가 너무 높습니다.  
- 펌프가 작동하지 않습니다.
- 유압 오일이 누출됩니다.  
- 피팅이 느슨합니다.  
- 피팅에 O-링이 없습니다.
- 부착 장치가 작동하지 않습니다.  
- 큅 커플러가 완전히 체결되지 않았습니니다.  
- 큅 커플러가 서로 바뀌었습니다.
- 삐걱거리는 소음이 발생합니다.  
- ON(켜짐) 멈춤 위치 왼쪽 밸브가 제거되어 유압 오일이 릴리프 밸브를 넘어갑니다.  
- 벨트가 느슨합니다.
- 엔진이 시동되지 않습니다.

## 작업 후

### 작동 후 안전성

#### 일반적인 안전성

- 운전석을 떠나기 전에 다음 절차를 수행하십시오.
  - 평평한 곳에 장비를 주차합니다.
  - 변속기를 NEUTRAL(중립) 위치로 변속합니다.
  - 주차 브레이크를 겁니다.
  - 화물칸을 내립니다.
  - 장비를 끄고 키를 뽑습니다.
  - 모든 움직임이 멈출 때까지 기다립니다.
- 장비가 식은 후에 장비를 조정, 정비, 청소 또는 보관하십시오.
- 온수기나 기타 기구 등 노출된 화염, 불꽃, 불이 붙을 수 있는 불씨 등이 있는 곳에는 장비를 보관하지 마십시오.
- 장비의 모든 부품을 양호한 작동 상태로 관리하고 모든 하드웨어를 조여진 상태로 관리하십시오.
- 필요한 경우 안전 벨트(들)을 정비하고 청소하십시오.
- 닳거나 손상되거나 없는 데칼은 교체하십시오.

### 장비 운반

- 트레일러나 트럭에 장비를 싣거나 내릴 때에는 주의하십시오.
- 트레일러나 트럭에 장비를 싣는 경우 전폭 램프를 사용하십시오.
- 장비를 단단히 결박하십시오.

장비의 결박 위치는 [그림 18](#) 및 [그림 19](#)을 참조하십시오.

**참고:** 장비를 정면이 앞쪽을 향하게 해서 트레일러에 적재하십시오. 그렇게 하는 것이 가능하지 않은 경우, 스트랩을 사용하여 장비 후드를 프레임에 고정하거나 후드를 분리하여 이동한 다음 따로 고정하십시오. 그렇게 하지 않으면, 이동하는 동안 후드에서 분출이 될 수 있습니다.

## 트레일러 견인

장비는 장비 중량보다 무거운 트레일러 및 부착 장치를 끌 수 있습니다. 적용 분야에 따라 장비에 여러 유형의 견인 히치를 사용할 수 있습니다. 자세한 내용은 지정 서비스점에 문의하십시오.

후방 차축 튜브에 볼트로 고정된 견인 히치가 장착된 경우, 이 장비는 최대 트레일러 총 중량(GTW) 1587 kg의 트레일러 또는 부착 장치를 견인할 수 있습니다.

항상 트레일러 앞쪽에 60%의 화물 중량을 트레일러에 적재하십시오. 이렇게 하면 트레일러 총 중량(GTW)의 약 10%(272 kg)가 장비의 견인 히치에 걸립니다.

화물을 운반하거나 트레일러(부착 장치)를 견인할 때 장비 또는 트레일러에 과적하지 마십시오. 과적하면 성능이 저하되거나, 브레이크, 차축, 엔진, 트랜스액슬, 스티어링, 서스펜션, 차체 구조물, 또는 타이어가 손상될 수 있습니다.

**중요:** 드라이브라인이 손상될 가능성을 줄이기 위해 적재를 적게 하십시오.

페어웨이 에어레이터와 같은 제5휠 부착 장치를 견인할 때 항상 휠 바(제5휠 키트와 함께 포함된)를 설치하여 견인되는 부착 장치의 움직임이 갑자기 방해될 경우 프런트 휠이 지면에서 들리지 않도록 하십시오.

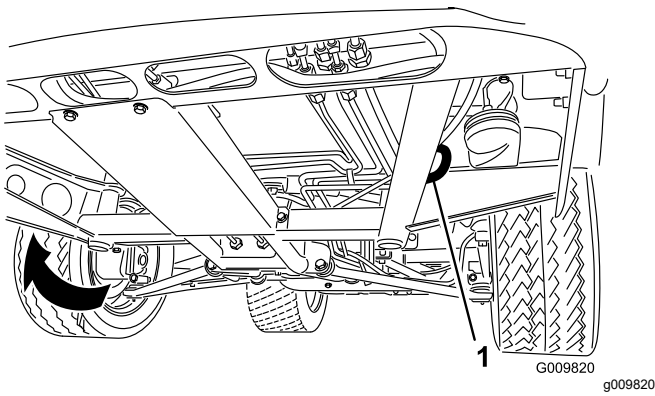


그림 18

1. 프레임 고정 고리(양측)

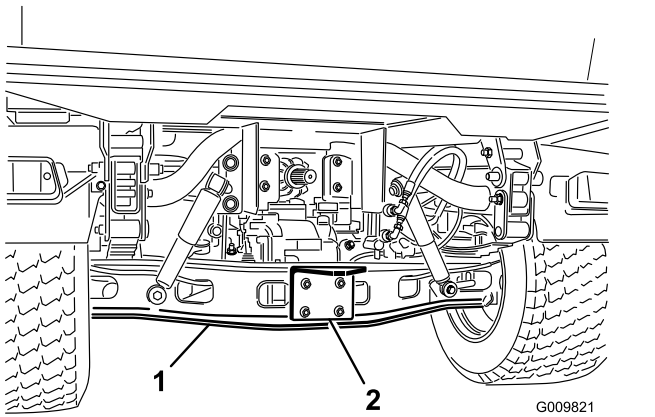


그림 19

1. 차축
2. 히치 플레이트

## 장비 견인

비상 시 장비를 짧은 거리에서 견인할 수 있지만 이것은 표준 작업 절차는 아닙니다.

### ▲ 경고

고속으로 견인하면 조향 조종력을 잃을 수 있으며 부상을 당할 수 있습니다.

장비를 8 km/h 이상의 속도로 견인하지 마십시오.

**참고:** 파워 스티어링이 작동하지 않아 조향이 어렵게 됩니다.

2명의 작업자가 장비를 견인해야 합니다. 장비를 장거리 운반할 경우 트럭이나 트레일러로 운반하십시오.

1. 장비 프레임 전방에 있는 견인 고리에 견인 라인을 연결합니다(그림 18).
2. 변속기를 NEUTRAL(중립) 위치로 옮기고 주차 브레이크를 해제합니다.

# 유지보수

## 유지관리 안전성

- 숙련되지 않은 사람이 장비를 정비하게 하지 마십시오.
  - 운전석을 떠나기 전에 다음 절차를 수행하십시오.
    - 평평한 곳에 장비를 주차합니다.
    - 변속기를 **NEUTRAL**(중립) 위치로 변속합니다.
    - 주차 브레이크를 겁니다.
    - 화물칸을 내립니다.
    - 장비를 끄고 키를 뽑니다.
    - 모든 움직임이 멈출 때까지 기다립니다.
  - 장비가 식은 후에 장비를 조정, 정비, 청소 또는 보관하십시오.
  - 장비 아래에서 작업할 때마다 잭 스탠드로 장비를 지지하십시오.
  - 적절한 화물칸 지지대를 설치하지 않고 올린 화물칸 아래에서 작업하지 마십시오.
  - 시스템에 압력을 가하기 전에 모든 유압 라인 커넥터가 단단히 조여져 있고 모든 유압 호스 및 라인이 양호한 상태인지 확인하십시오.
  - 유압 시스템을 분리하거나, 작업을 진행하기 전에 모터를 끄고, 덤프 밸브를 올리고 내리는 조치를 반복하고, 화물칸 및 부착 장치를 내려서 시스템의 모든 압력을 해제하십시오. 원격 유압 레버를 플로트 위치에 놓으십시오. 화물칸이 올라가 있을 경우 지지대로 고정하십시오.
  - 에너지가 축적된 부품의 압력을 조심스럽게 해제하십시오.
  - 장비를 정비하는 동안 배터리를 충전하지 마십시오.
  - 전체 장비의 양호한 작동 상태를 보장하려면 모든 하드웨어를 적절하게 고정하십시오.
  - 잠재적인 화재 위험을 줄이려면, 장비 공간에 과다한 그리스, 잔디, 나뭇잎 등이 들어가 이물질이 쌓이지 않게 하십시오.
  - 가능하다면, 장비 작동 중에 유지보수를 수행하지 마십시오. 움직이는 부품에서 떨어지지 마십시오.
  - 장비를 작동하여 유지보수 조정 작업을 수행해야 하는 경우 손, 발, 옷 및 다른 신체 부위가 움직이는 부품에 닿지 않게 하십시오. 주변 사람이 장비에 다가오지 못하게 하십시오.
  - 흘린 오일 및 연료를 청소하십시오.
  - 권장 유지보수 주기에 따라 주차 브레이크 작동을 점검하고 필요 시 조정 및 정비하십시오.
  - 장비의 모든 부품을 양호한 작동 상태로 관리하고 모든 하드웨어를 적절히 조여진 상태로 관리하십시오. 닳거나 손상된 데칼은 모두 교체하십시오.
- 안전 장치의 의도된 기능을 간섭하거나 안전 장치의 보호 능력을 저하시키지 마십시오.
  - 조속기 설정을 변경하여 엔진 속도를 과도하게 올리지 마십시오. 제품의 안전과 정확성을 보장해야 하는 경우 타코미터를 사용하여 최대 엔진 속도를 확인해 달라고 지정 서비스점에 요청하십시오.
  - 중요한 수리가 필요하거나 도움을 받아야 하는 경우에는 **Toro** 지정 판매 대리점에 문의하십시오.
  - 이 장비를 어떤 식으로든 개조하면 장비의 작동, 성능, 내구성 등에 영향을 미칠 수 있으며, 장비 사용으로 인해 사람이 다치거나 사망하는 사고가 생길 수도 있습니다. 그렇게 사용하면 **The Toro® Company**의 제품 보증이 무효가 될 수 있습니다.

# 권장 유지보수 일정

유지보수 서비스 간격	유지보수 절차
처음 2시간 후	<ul style="list-style-type: none"> <li>전방 및 후방 휠 러그 너트를 토크로 조입니다.</li> </ul>
처음 10시간 후	<ul style="list-style-type: none"> <li>시프트 케이블의 조정을 점검합니다.</li> <li>전방 및 후방 휠 러그 너트를 토크로 조입니다.</li> <li>주차 브레이크 조정을 점검합니다.</li> <li>알터네이터 벨트의 상태와 장력을 점검합니다.</li> <li>유압 필터를 교체합니다.</li> </ul>
처음 50시간 후	<ul style="list-style-type: none"> <li>엔진 오일과 필터를 교환하십시오.</li> <li>엔진-밸브 간격을 조정합니다.</li> </ul>
처음 100시간 후	<ul style="list-style-type: none"> <li>새 장비 길들이기 지침을 따릅니다.</li> </ul>
매번 사용하기 전 또는 매일	<ul style="list-style-type: none"> <li>안전 벨트(들)에 마모, 찢린 부분 및 기타 손상이 있는지 점검하십시오. 구성품이 올바르게 작동하지 않으면 안전 벨트(들)을 교체하십시오.</li> <li>타이어 압력을 점검합니다.</li> <li>안전 인터록 시스템의 작동을 점검합니다.</li> <li>엔진 오일 레벨 점검.</li> <li>냉각수 레벨 점검.</li> <li>엔진 부위 및 라디에이터에서 이물질을 제거합니다. (더러운 작업 환경에서는 좀 더 자주 청소하십시오.)</li> <li>브레이크 오일 레벨을 점검합니다. 엔진을 처음 시동하기 전에 브레이크 오일의 레벨을 점검합니다.</li> <li>트랜스액슬/유압 오일의 레벨을 점검합니다. (엔진을 처음 시동하기 전에, 그리고 그 후 8시간마다 또는 매일 오일 레벨을 점검합니다.)</li> <li>고유량 유압 오일 레벨을 점검합니다(TC 모델 전용). (엔진을 처음 시동하기 전에 유압 오일 레벨을 점검하고 그 후 매일 점검하십시오.)</li> </ul>
매 25시간	<ul style="list-style-type: none"> <li>에어 클리너 덮개를 분리하고 이물질을 청소하십시오.</li> </ul>
매 50시간	<ul style="list-style-type: none"> <li>배터리 전해액 레벨을 점검합니다 (보관할 경우 30일마다).</li> <li>배터리 케이블 연결 부위를 점검합니다.</li> </ul>
매 100시간	<ul style="list-style-type: none"> <li>베어링과 부싱을 윤활 처리합니다 (고부하 작업 시 더 자주 윤활 처리합니다).</li> <li>에어 클리너 필터를 교환하십시오 (먼지가 많거나 더러운 환경에서는 더 자주).</li> <li>정화 플러그를 점검합니다.</li> <li>프런트 디퍼렌셜 오일의 레벨을 점검합니다(4WD 모델 전용).</li> <li>타이어 상태를 점검하십시오.</li> </ul>
매 200시간	<ul style="list-style-type: none"> <li>엔진 오일과 필터를 교환하십시오.</li> <li>정속 부트를 점검하여 깨진 부위, 구멍, 느슨한 클램프가 있는지 확인합니다 (4WD 모델 전용).</li> <li>시프트 케이블의 조정을 점검합니다.</li> <li>고속-저속 케이블의 조정을 점검합니다.</li> <li>차동 잠금장치 케이블의 조정을 점검합니다.</li> <li>전방 및 후방 휠 러그 너트를 토크로 조입니다.</li> <li>주차 브레이크 조정을 점검합니다.</li> <li>브레이크 페달 조정을 점검합니다.</li> <li>알터네이터 벨트의 상태와 장력을 점검합니다.</li> <li>클러치 페달 조정을 점검합니다.</li> <li>서비스 브레이크와 주차 브레이크를 검사합니다.</li> </ul>
매 400시간	<ul style="list-style-type: none"> <li>연료 필터를 교체합니다.</li> <li>연료 라인 및 연결 부위를 검사합니다.</li> <li>프런트 휠 얼라인먼트를 점검합니다.</li> <li>브레이크를 육안으로 검사하여 브레이크 슈가 마모되었는지 확인합니다.</li> </ul>
매 600시간	<ul style="list-style-type: none"> <li>엔진-밸브 간격을 조정합니다.</li> </ul>

유지보수 서비스 간격	유지보수 절차
매 800시간	<ul style="list-style-type: none"> <li>• 프런트 디퍼렌셜 오일을 교환합니다 (4WD 모델 전용).</li> <li>• 유압 오일을 교환하고 스트레이너를 청소합니다.</li> <li>• 유압 필터를 교환합니다.</li> <li>• 권장 유압 오일을 사용하지 않거나 대체 오일로 오일 탱크를 채운 적이 있는 경우, 고유량 유압 오일 및 필터를 교체하십시오.</li> </ul>
매 1,000시간	<ul style="list-style-type: none"> <li>• 엔진 냉각수를 교환합니다.</li> <li>• 브레이크 오일을 교환합니다.</li> <li>• 권장 유압 오일을 사용하는 경우, 고유량 유압 필터를 교체합니다.</li> </ul>
매 2,000시간	<ul style="list-style-type: none"> <li>• 권장 유압 오일을 사용하는 경우, 고유량 유압 오일을 교환합니다.</li> </ul>

**참고:** [www.Toro.com](http://www.Toro.com)을 방문하여 홈 페이지의 Manual(설명서) 링크를 이용해 자신의 장비를 검색하여 전기 도면 사본을 무료로 다운로드하십시오.

**중요:** 추가 유지보수 절차는 엔진 사용 설명서를 참조하십시오.

### ▲ 경고

장비를 적절히 정비하지 않으면 장비 시스템이 일찍 고장나게 되어, 작업자나 지나가는 사람에게 해를 줄 가능성이 있습니다.

이 지침에서 지시하는 대로 장비를 잘 정비하여 양호하게 작동하는 상태를 유지하십시오.

### ▲ 주의

자격이 있는 공인 기술자만이 장비를 유지보수, 수리, 조정 또는 검사해야 합니다.

- 화재 위험을 피하고 방화 장비를 작업 구역에 구비하십시오. 노출된 화염을 사용하여 오일 레벨, 연료, 배터리 전해액 또는 냉각수 누출을 확인하지 마십시오.
- 연료 또는 세척 부품용 인화성 액체 세제의 팬을 열어서 사용하지 마십시오.

### ▲ 주의

스위치에 키를 꽂아 두면 누군가 우발적으로 엔진을 작동시켜 운전자나 주변에 있는 사람에게 중상을 입힐 수 있습니다.

유지보수 작업을 진행하기 전에 엔진을 끄고 스위치에서 키를 빼십시오.

# 특별 작업 조건에 따른 장비의 유지보수

**중요:** 장비를 아래 조건에서 사용할 경우, 유지보수 작업을 두 배 더 자주 하십시오.

- 사막 작업
- 추운 날씨  $-10^{\circ}\text{C}$  미만
- 트레일러 견인
- 먼지가 많은 환경에서 하는 잦은 작업
- 건설 작업
- 진흙, 모래, 물 또는 이와 유사한 더러운 환경에서 작업한 후 다음 절차를 수행하십시오.
  - 브레이크를 검사하고 최대한 빨리 청소하십시오. 마멸성 물질을 제거하여 과도한 마모를 막습니다.
  - 물 또는 연성 세제를 사용하여 장비를 세척하십시오.

**중요:** 소금기가 있는 물이나 재생된 물을 사용하여 장비를 청소하지 마십시오.

## 사전 유지보수 절차

### 장비의 유지보수 준비

1. 평평한 곳에 장비를 주차합니다.
2. 주차 브레이크를 겁니다.
3. 화물칸을 비우고 올립니다. **화물칸 올리기 (페이지 23)**를 참조하십시오.
4. 엔진을 끄고 키를 뺍니다.
5. 유지보수를 수행하기 전에 장비를 식힙니다.

### 화물칸 지지대 사용

**중요:** 항상 화물칸 밖에서 지지대를 설치하거나 제거하십시오.

1. 리프트 실린더가 완전히 확장될 때까지 화물칸을 올립니다.
2. ROPS 패널 후방의 보관 브래킷에서 화물칸 지지대를 분리합니다(**그림 20**).

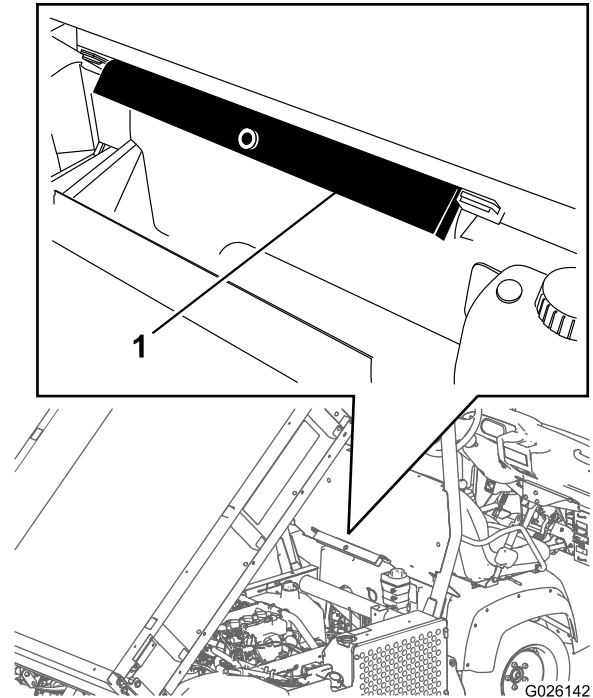


그림 20

1. 화물칸 지지대

3. 화물칸 지지대를 실린더 로드 위로 밀어서 실린더 배럴 단부 및 실린더 로드 단부에 지지대 단부 탭이 지지되도록 합니다(**그림 21**).



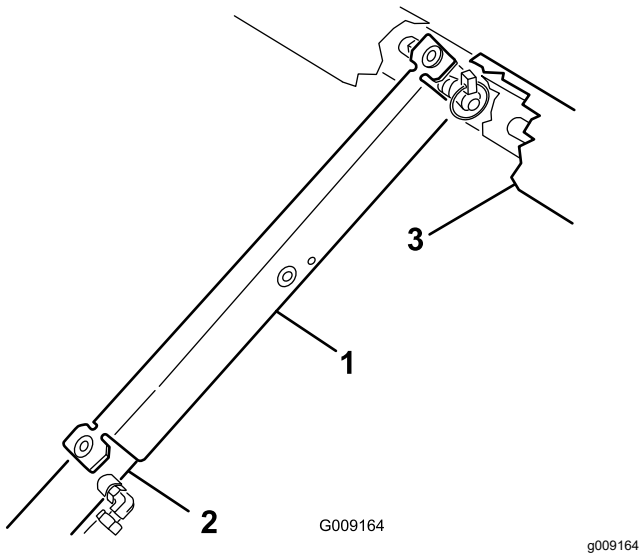


그림 21

- 1. 화물칸 지지대
- 2. 실린더 배럴
- 3. 화물칸

- 4. 실린더에서 화물칸 지지대를 분리하고 ROPS 패널 후방의 보관 브라킷에 끼웁니다.

**중요:** 화물칸 안전 지지대가 실린더에 놓인 상태에서 화물칸을 아래로 내리려고 하지 마십시오.

## 전체 화물칸 분리

- 1. 엔진을 시동하고, 유압 리프트 레버를 체결한 다음 실린더가 슬롯에서 느슨하게 될 때까지 화물칸을 내립니다.
- 2. 리프트 레버를 해제하고 엔진을 정지합니다.
- 3. 실린더 로드 클레비스 핀의 외부 단부에서 린치 핀을 제거합니다(그림 22).

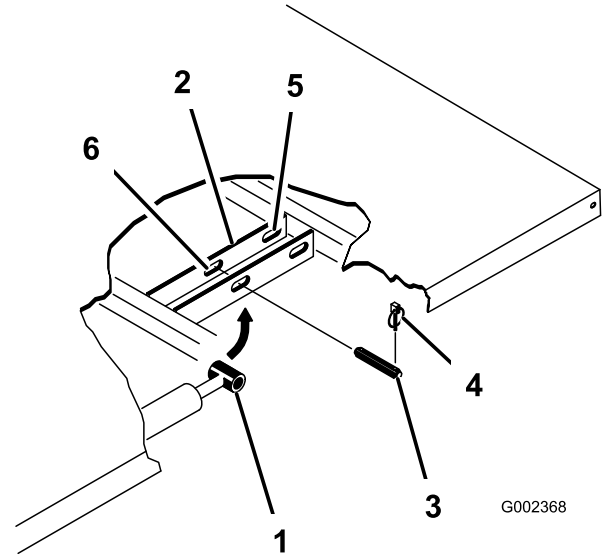


그림 22

- 1. 실린더 로드 단부
- 2. 화물칸 장착 플레이트
- 3. 클레비스 핀
- 4. 린치 핀
- 5. 후방 슬롯(전체 화물칸)
- 6. 전방 슬롯(2/3 화물칸)

- 4. 클레비스 핀을 내부로 밀어 실린더 로드 단부를 화물칸 장착 플레이트에 고정하는 핀을 제거합니다(그림 22).
- 5. 피벗 브라킷을 프레임 채널에 고정하는 린치 핀과 클레비스 핀을 분리합니다(그림 22).
- 6. 장비에서 화물칸을 들어 올립니다.

### ▲ 주의

전체 화물칸의 무게는 약 148 kg이므로 혼자서 설치하거나 분리하지 마십시오.

오버헤드 호이스트를 사용하거나 2~3명의 도움을 받으십시오.

- 7. 실린더를 스토리지 클립에 보관합니다.
- 8. 장비의 유압 리프트 잠금 레버를 체결하여 리프트 실린더가 우발적으로 확장되지 않도록 합니다.

## 전체 화물칸 설치

**참고:** 평면 화물칸 옆에 측면 베드를 설치하려면 장비에 화물칸을 설치하기 전에 장착하는 것이 좋습니다.

후방 피벗 플레이트를 화물칸 프레임/채널에 볼트로 고정하여 하단 단부가 후방과 일정한 각도가 되도록 하십시오(그림 23).

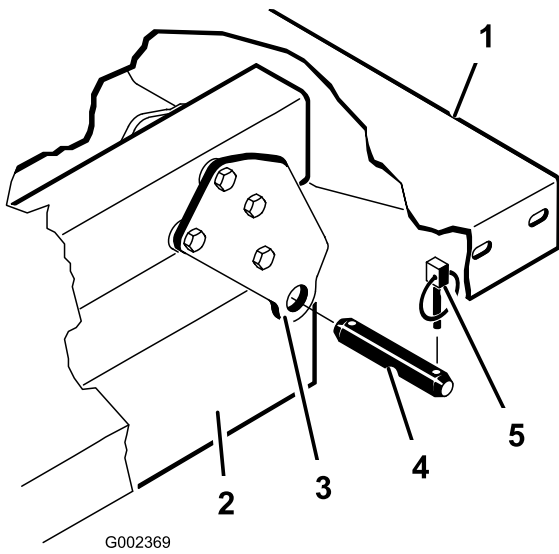


그림 23

- |                 |           |
|-----------------|-----------|
| 1. 화물칸 후방 좌측 구석 | 4. 클레비스 핀 |
| 2. 장비 프레임 채널    | 5. 린치 핀   |
| 3. 피벗 플레이트      |           |

### ⚠ 주의

전체 화물칸의 무게는 약 148 kg이므로 혼자서 설치하거나 분리하지 마십시오.

오버헤드 호이스트를 사용하거나 2~3명의 도움을 받으십시오.

스페이서 브래킷과 마모 블록 (그림 24) 이 장비 내부의 캐리지 볼트 헤드에 설치되었는지 확인하십시오.

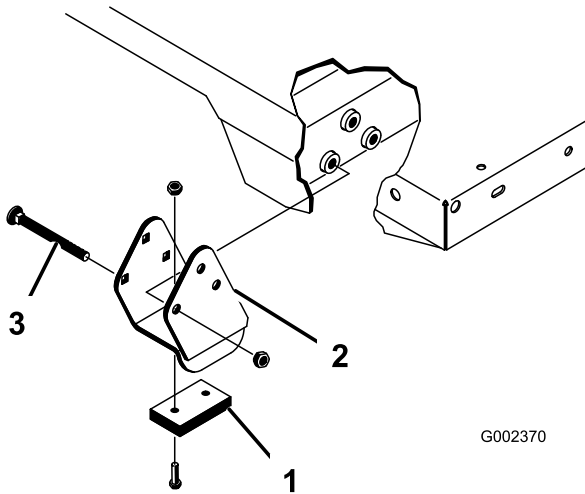


그림 24

- |             |           |
|-------------|-----------|
| 1. 마모 블록    | 3. 캐리지 볼트 |
| 2. 스페이서 브래킷 |           |

1. 리프트 실린더가 완전히 수축되었는지 확인합니다.

2. 장비 프레임에 화물칸을 조심스럽게 놓고, 후방 화물칸 피벗 플레이트 구멍을 후방 프레임 채널 구멍과 정렬한 다음 2개의 클레비스 핀과 린치 핀을 설치합니다(그림 24).
3. 화물칸을 내린 상태에서 클레비스 핀과 린치 핀으로 화물칸 장착 플레이트의 해당 슬롯에 각 실린더 로드 단부를 고정합니다.
4. 린치 핀이 외부로 향한 상태로 화물칸 외부에서 클레비스 핀을 끼웁니다(그림 24).

**참고:** 후방 슬롯은 전체 화물칸 설치에 사용하며, 전방 슬롯은 2/3 화물칸 설치에 사용됩니다.

**참고:** 실린더를 확장하거나 접어서 구멍에 정렬하기 위해 엔진을 가동해야 합니다.

**참고:** 사용하지 않는 슬롯을 볼트와 너트로 막아서 조립 실수를 방지할 수 있습니다.

5. 엔진의 시동을 걸고 유압 리프트 레버를 체결하여 화물칸을 올립니다.
6. 리프트 레버를 해제하고 엔진을 정지합니다.
7. 화물칸 안전 지지대를 설치하여 사고로 화물칸이 우발적으로 내려오는 것을 방지합니다. **화물칸 지지대 사용 (페이지 32)**을 참조하십시오.
8. 클레비스 핀의 내부 말단에 린치 핀을 설치합니다.

**참고:** 화물칸에 자동 테일게이트 해제 장치가 설치된 경우 린치 핀을 설치하기 전에 전방 덤프 링크 로드가 좌측 클레비스 핀의 내부에 있는지 확인하십시오.

## 장비 올리기

### ⚠ 위험

잭에 걸린 장비는 불안정하며 잭에서 미끄러지면 아래에 있는 사람이 부상당할 수 있습니다.

- 엔진이 진동하거나 바퀴가 움직여 잭에서 장비가 미끄러질 수 있으므로 장비를 잭에 올려놓은 동안 장비의 시동을 걸지 마십시오.
- 항상 장비를 떠나기 전에 키 스위치에서 키를 빼십시오.
- 잭에 장비를 올려놓을 경우 타이어를 권목으로 지지하십시오.

장비 전방을 잭으로 들어올릴 때 권목(또는 유사한 물건)을 잭과 장비 프레임 사이에 두십시오.

장비 전방의 재킹 위치는 전방, 중앙 프레임 지지대 아래에 있습니다(그림 25).

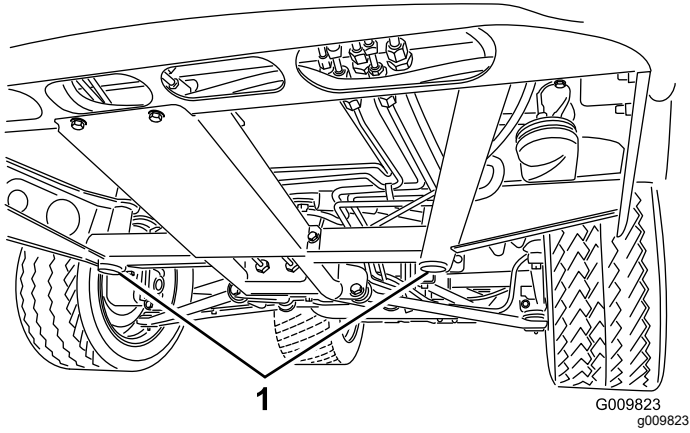


그림 25

1. 전방 재킹 위치

장비 후방 재킹 위치는 차축 아래에 있습니다(그림 26).

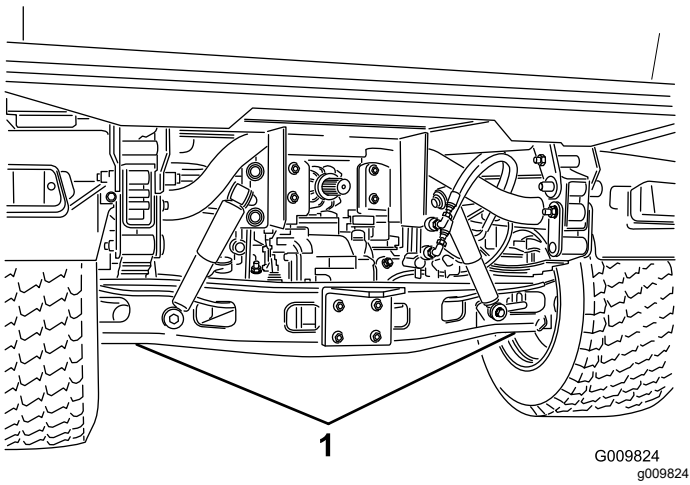


그림 26

1. 후방 재킹 위치

## 후드 분리 및 설치

### 후드 분리

1. 전조등 구멍의 후드를 잡고 후드를 들어 올려 프레임 슬롯에서 하단 장착 탭을 풉니다(그림 27).

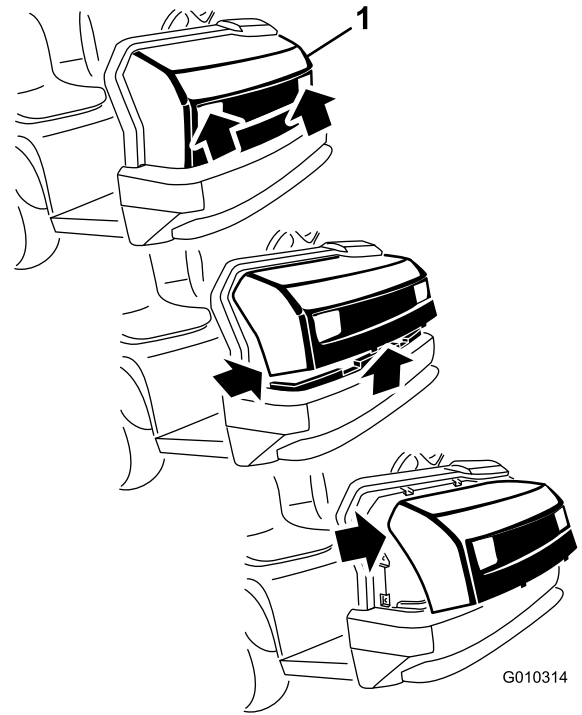


그림 27

1. 후드
2. 프레임 슬롯에서 상단 장착 탭을 잡아당길 수 있을 때까지 후드 하단을 위로 돌립니다(그림 27).
3. 후드 상단을 앞으로 돌리고 전조등에서 전선 커넥터를 분리합니다(그림 27).
4. 후드를 분리합니다.

### 후드 설치

1. 전조등을 연결합니다.
2. 프레임 슬롯에 상단 장착 탭을 끼웁니다(그림 27).
3. 프레임 슬롯에 하단 장착 탭을 끼웁니다(그림 27).
4. 후드가 상단, 측면 및 바닥 요홈에 완전히 고정되었는지 확인합니다.

## 베어링과 부싱의 윤활 처리

서비스 간격: 매 100시간 (고부하 작업 시 더 자주 윤활 처리합니다).

그리스 유형: 리튬 그리스 2호

1. 천으로 그리스 피팅을 깨끗하게 닦아내어, 이 물질이 베어링이나 부싱에 밀려 들어가지 못하게 합니다.
2. 그리스 건으로 장비의 그리스 피팅에 그리스를 바릅니다.
3. 과도한 그리스를 장비에서 닦아 냅니다.

**중요:** 구동축 유니버설 샤프트 베어링 크로스에 그리스를 바를 때, 각 크로스에 있는 4개의 모든 컵에서 그리스가 나올 때까지 그리스를 펴핑하십시오.

그리스 피팅 위치와 개수는 다음과 같습니다.

- 볼 조인트(4), 그림 28 참조
- 타이 로드(2), 그림 28 참조
- 피벗 마운트(2), 그림 28 참조
- 스티어링 실린더(2), 그림 28 참조

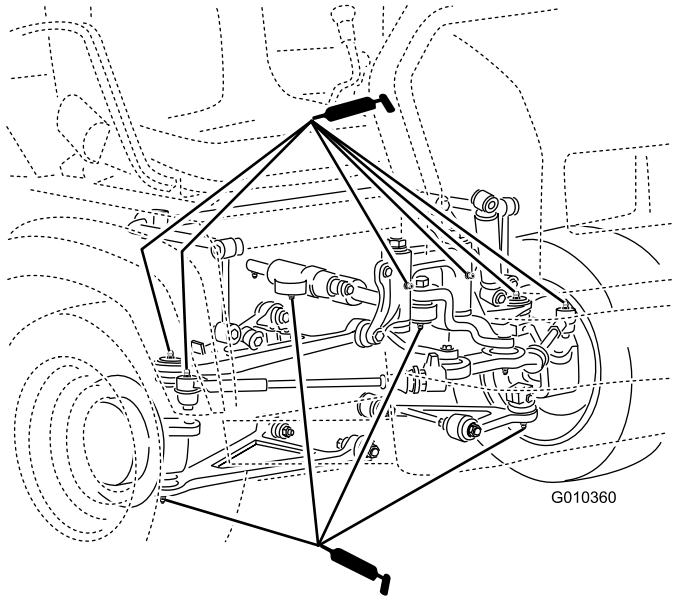


그림 28

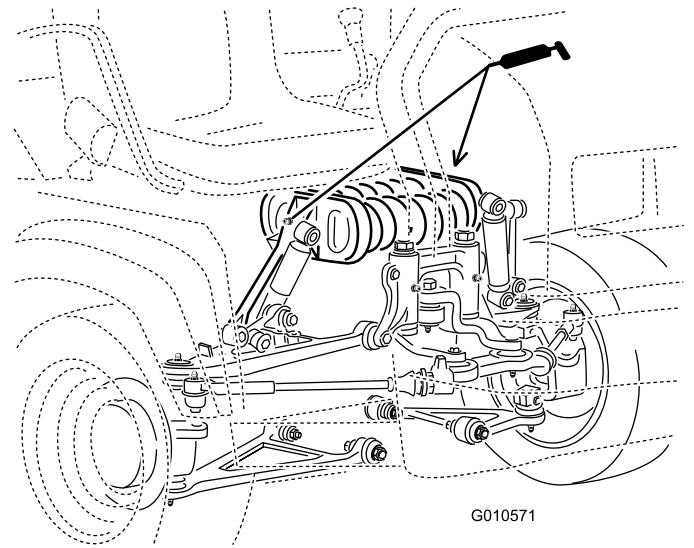


그림 29

- 클러치(1), 그림 30 참조
- 브레이크(1), 그림 30 참조

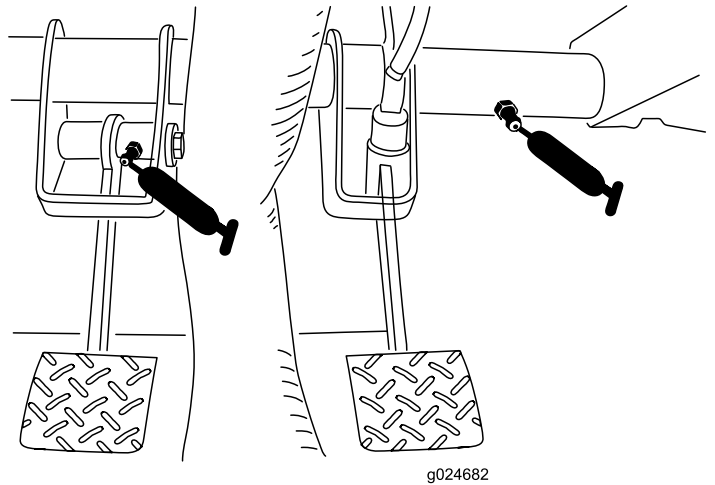
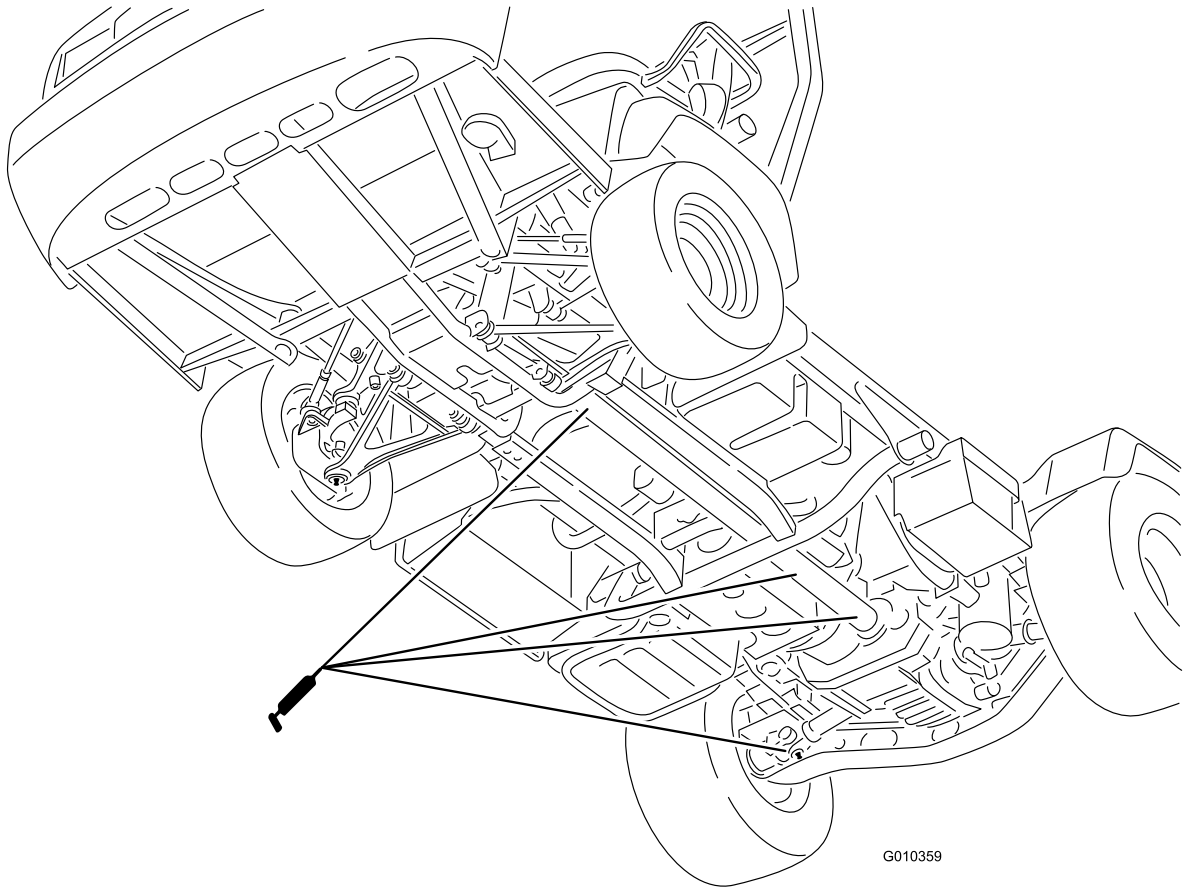


그림 30

- U-조인트(18), 그림 31 참조
- 4WD 샤프트(3), 그림 31 참조

- 스프링 타워(2), 그림 29 참조



G010359

g010359

그림 31



4. 계량봉을 빼서 깨끗한 천으로 닦습니다(그림 34).

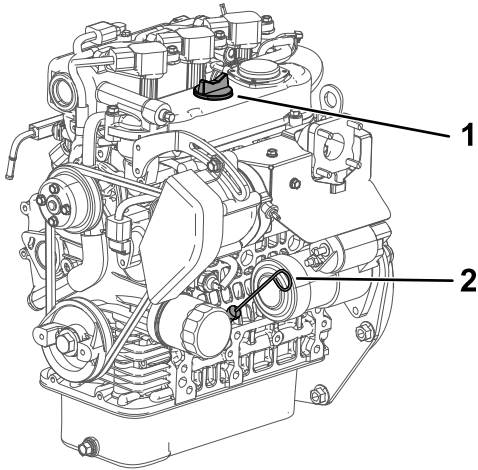


그림 34

g028637

g028637

1. 주입구 캡
2. 계량봉

5. 계량봉을 튜브에 삽입하고 완전히 안착하도록 합니다(그림 34).
6. 계량봉을 빼내서 오일 레벨을 확인합니다(그림 34).
7. 오일 레벨이 낮으면 주입구 캡(그림 34)을 제거한 다음 충분한 오일을 보충하여 오일 레벨이 계량봉의 Full 표시까지 올라가도록 합니다.

**참고:** 오일을 보충할 때 계량봉을 빼내서 적절하게 통기하도록 하십시오. 보충 중 오일을 천천히 붓고 레벨을 자주 확인하십시오. 엔진에 오일을 과다 주입하지 마십시오.

**중요:** 엔진 오일을 보충하거나 오일을 주입할 때, 그림 35과 같이 오일 주입 장치와 밸브 덮개의 오일 주입구 사이에 간격이 있어야 합니다. 주입 중 통기를 위해 이러한 간격이 필요하면 오일이 브리더로 넘치지 않도록 해야 합니다.

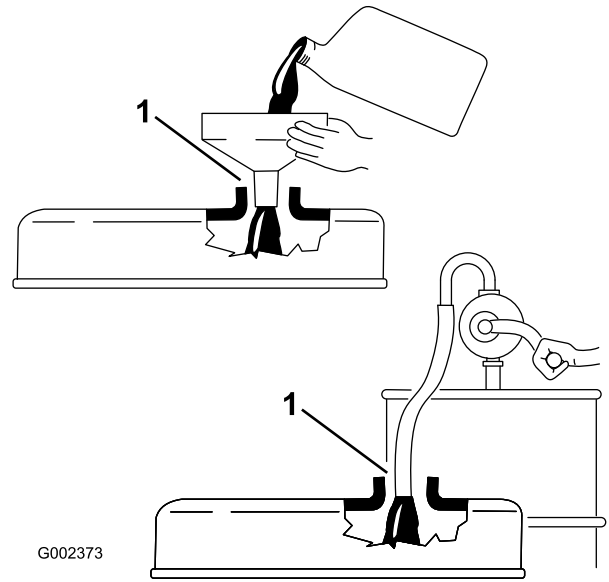


그림 35

G002373

g002373

1. 주입 장치 및 오일 주입구 사이의 간격에 유의하십시오.

8. 계량봉을 제자리에 끼웁니다(그림 34).

## 엔진 오일 및 필터 교환

서비스 간격: 처음 50시간 후

매 200시간

1. 화물칸을 올리고 확장된 리프트 실린더에 안전 지지대를 세워 화물칸을 지지합니다.
2. 드레인 플러그를 분리하고 오일이 드레인 팬으로 유동하도록 합니다(그림 36).

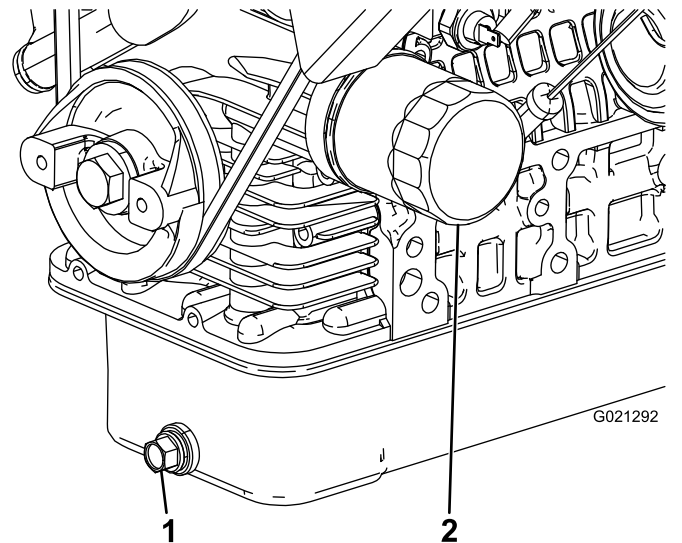


그림 36

G021292

g021292

1. 엔진 오일 드레인 플러그
2. 엔진 오일 필터

3. 오일이 멈추면 드레인 플러그를 설치합니다.
4. 오일 필터를 제거합니다(그림 36).



5. 새로운 필터 씬을 끼우기 전에 깨끗한 오일을 가볍게 바릅니다.
6. 개스킷이 장착 플레이트와 닿을 때까지 필터를 돌려서 끼웁니다. 필터를 1/2~2/3 바퀴 돌려서 고정합니다.

**참고:** 너무 세게 조이지 마십시오.

7. 지정 오일을 크랭크 케이스에 보충합니다.

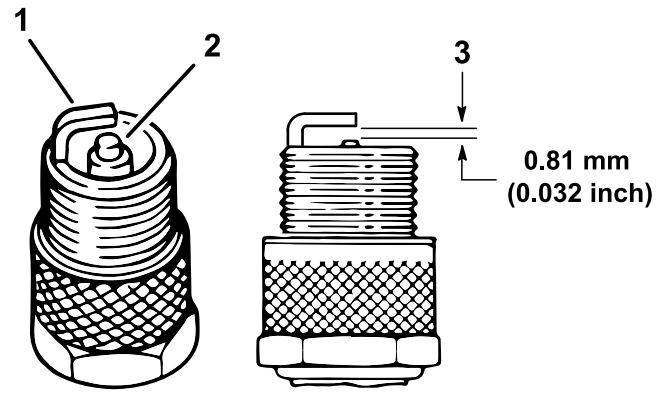


그림 37

g238437

1. 측면 전극
2. 중앙 전극 절연체
3. 공극(그림은 치수와 비례하지 않음)

## 엔진 점검 경고등 대응

**참고:** Toro 상용 제품 서비스 직원만이 엔진 고장 코드 정보를 볼 수 있습니다.

1. 평평한 곳에 장비를 주차합니다.
2. 주차 브레이크를 체결합니다.
3. 엔진을 끄고 키를 뺍니다.
4. 지정 서비스점에 문의합니다.

## 점화 플러그 교환

**서비스 간격:** 매 100시간/매년 (먼저 해당하는 쪽으로 적용) 필요 시 점화 플러그를 교환합니다.

**유형:** NGK-R BKR5E(또는 동급품)

**공극:** 0.81 mm

**중요:** 금이 가거나, 오염되거나, 더럽거나, 고장난 점화 플러그를 교환해야 합니다. 플러그에서 모래가 실린더로 떨어질 수 있으므로 전극을 샌드 블라스팅하거나 굽지 말고, 또는 와이어 브러시를 이용하여 전극을 청소하지 마십시오. 엔진이 손상될 수 있습니다.

1. 점화 플러그를 분리할 때 실린더에 이물질이 떨어지지 않도록 점화 플러그 주변을 청소합니다.
2. 점화 플러그 단자의 전선을 당깁니다.
3. 실린더 헤드에서 플러그를 분리합니다.
4. 측면 전극, 중앙 전극 및 중앙 전극 절연체의 상태를 점검하여 손상되지 않았는지 확인합니다(그림 37).

5. 그림 37과 같이 중앙 및 측면 전극 사이 공극을 0.81 mm로 설정합니다.
6. 실린더 헤드로 점화 플러그를 설치하고 24.5~29 N·m로 플러그를 조입니다.
7. 점화 플러그 전선을 설치합니다.
8. 나머지 점화 플러그에 대해 1~7 단계를 반복합니다.



# 연료 시스템 유지보수

연료 라인, 피팅, 클램프에 누출, 변질, 손상 또는 느슨한 연결이 없는지 검사하십시오.

**참고:** 장비를 사용하기 전에 손상되거나 누출이 발생하는 연료 시스템의 구성품을 수리하십시오.

## 연료 필터 교체

서비스 간격: 매 400시간

1. 화물칸을 올리고 확장된 리프트 실린더에 안전 지지대를 세워 화물칸을 지지합니다.
2. 연료 펌프에서 와이어 하니스 커넥터를 뺍습니다(그림 38).
3. 호스 클램프를 풀고 연료 펌프 캡에서 연료 라인을 분리합니다(그림 38).

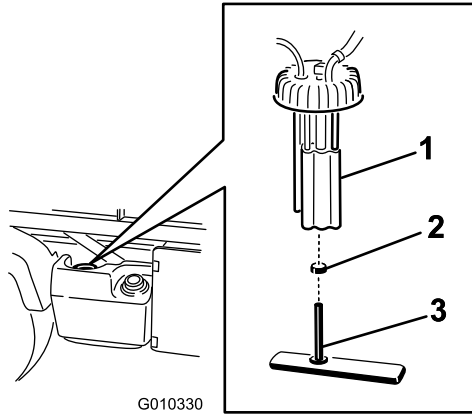


그림 38

1. 연료 펌프
2. 호스 클램프
3. 연료 라인/연료 필터

4. 연료 탱크 상단에서 연료 펌프를 제거합니다(그림 38).

**중요:** 연료 펌프를 제거할 때 연료 펌프 어셈블리가 탱크에서 회전하지 않도록 하십시오. 연료 탱크 내에서 연료 펌프가 회전하면 플로트 어셈블리가 손상될 수 있습니다.

5. 탱크에서 연료 펌프 어셈블리와 연료 필터를 제거합니다(그림 38).
6. 연료 펌프 피팅에 연료 필터 호스를 고정하는 클램프를 제거합니다.
7. 피팅에서 호스를 제거합니다(그림 38).
8. 새 연료 필터 호스에 새 호스 클램프를 삽입합니다.
9. 연료 펌프에 호스를 삽입하고 클램프를 고정합니다.
10. 연료 탱크에 어셈블리를 삽입하고 20~22 N·m 토크로 캡을 조입니다.
11. 와이어를 연결하고 호스 클램프로 호스를 고정합니다.

## 연료 라인 및 연결 부위 검사

서비스 간격: 매 400시간/매년 (먼저 해당하는 쪽으로 적용)

# 전기 시스템 유지보수

## 전기 시스템 안전성

- 장비를 수리하기 전에 배터리 연결을 해제하십시오. 먼저 음극 단자의 연결을 해제한 다음 양극 단자의 연결을 해제하십시오. 먼저 양극 단자를 연결한 다음 음극 단자를 마지막으로 연결하십시오.
- 불뚝이나 화염이 없으며 통풍이 잘 되는 개방된 곳에서 배터리를 충전하십시오. 충전기를 배터리에 연결하거나 연결 해제하기 전에 충전기 플러그를 뽑으십시오. 보호복을 입고 절연된 도구를 사용하십시오.

## 퓨즈 정비

전기 시스템 퓨즈는 대시패널 중앙의 아래에 있습니다(그림 39 및 그림 40).

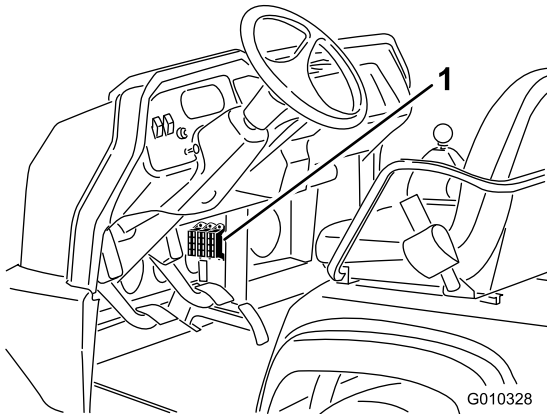


그림 39

1. 퓨즈

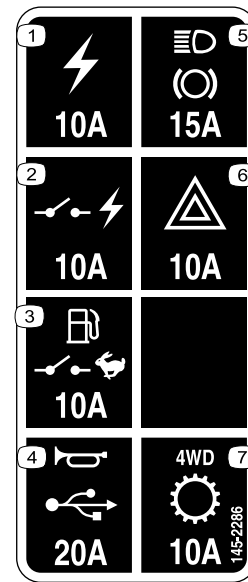


그림 40

decal145-2286

1. 전원 콘센트(10 A)
2. 전환 전력(10 A)
3. 연료 펌프, 슈퍼바이저 스위치(10 A)
4. 경음기, 전원 단자(15 A)
5. 라이트, 브레이크(15 A)
6. 위험(10 A)
7. 4WD, 변속기(10 A)

## 장비 점프 시동

### ⚠ 경고

점프 시동은 위험할 수 있습니다. 부상 또는 장비의 전기 구성품의 손상을 피하기 위해 다음 경고 사항을 준수하십시오.

- 15 VDC 이상의 전압 전원으로 점프 시동을 하지 마십시오. 전기 시스템이 손상됩니다.
- 얼어서 방전된 배터리에 점프 시동을 시도하지 마십시오. 점프 시동 중 배터리가 파열되거나 폭발할 수 있습니다.
- 장비를 점프 시동할 때 모든 배터리 경고 사항을 준수하십시오.
- 장비가 점프 시동 장비와 접촉하도록 하지 마십시오.
- 케이블을 잘못된 단자에 연결하면 부상을 입거나 전기 시스템이 손상될 수 있습니다.

1. 배터리 덮개를 눌러 배터리 베이스에서 탭을 풀고, 배터리 베이스에서 배터리 덮개를 분리합니다(그림 41).

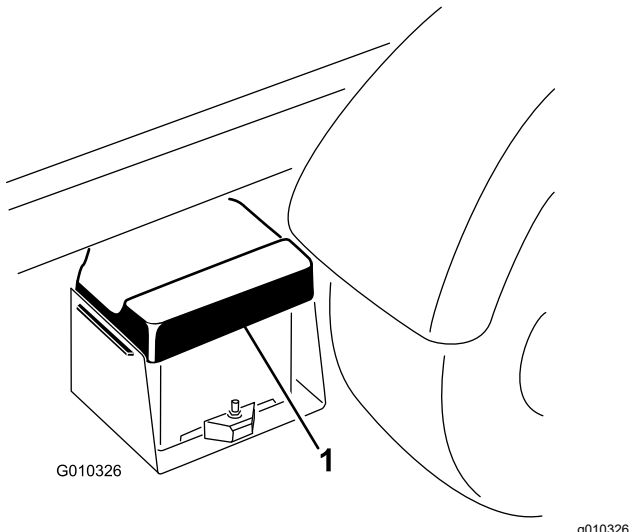


그림 41

1. 배터리 덮개

2. 2개의 배터리 양극 단자에 점퍼 케이블을 연결합니다(그림 42).

**참고:** 배터리 덮개 상단의 + 기호로 양극 단자를 식별할 수 있습니다.

3. 다른 점퍼 케이블의 한쪽을 다른 장비의 배터리 음극 단자에 연결합니다.

**참고:** 음극 단자는 배터리 덮개에 “NEG”로 표시되어 있습니다.

**참고:** 방전된 배터리의 음극 단자에 점퍼 케이블의 반대쪽을 연결하지 마십시오. 점퍼 케이블을 엔진 또는 프레임에 연결하십시오. 점퍼 케이블을 연료 시스템에 연결하지 마십시오.

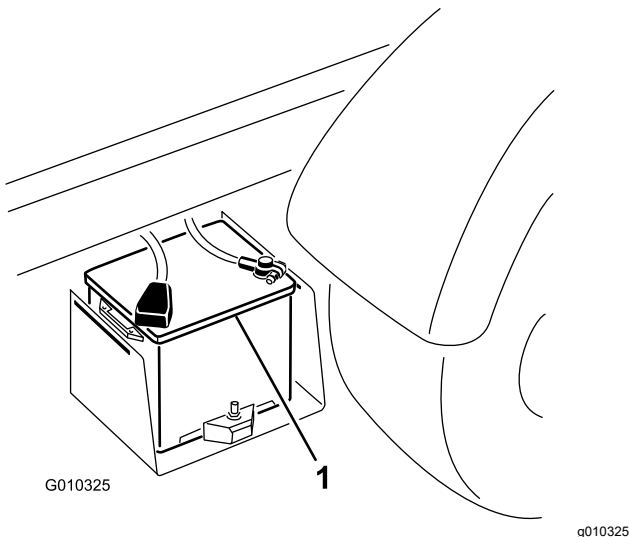


그림 42

1. 배터리

4. 점프 시동을 제공하는 장비의 엔진을 시동합니다.

**참고:** 몇 분 정도 작동한 다음 자기 장비의 엔진을 시동하십시오.

5. 우선 자기 장비의 엔진에서 음극 점퍼 케이블을 분리한 다음 다른 장비의 배터리에서 점퍼 케이블을 분리합니다.

6. 배터리 베이스에 배터리 덮개를 설치합니다.

## 배터리 정비

**서비스 간격:** 매 50시간—배터리 전해액 레벨을 점검합니다 (보관할 경우 30일마다).

매 50시간—배터리 케이블 연결 부위를 점검합니다.

### ⚠ 위험

배터리 전해액에 포함된 황산은 치명적인 독극물이며, 심한 화상을 입힐 수 있습니다.

- 전해액을 마시거나, 피부, 눈 또는 옷에 접촉하도록 하지 마십시오. 보안경과 고무 재질의 장갑을 착용하여 눈과 손을 보호하십시오.
- 배터리는 피부를 씻을 수 있는 깨끗한 물이 항상 있는 곳에서 충전하십시오.
- 항상 배터리를 깨끗하고 완전히 충전된 상태로 유지하십시오.
- 배터리 단자가 부식되면 물과 베이킹 소다를 4대 1로 섞은 용액으로 청소하십시오.
- 배터리 단자에 가볍게 그리스를 칠해 부식을 방지하십시오.
- 배터리 전해액 레벨을 유지관리하십시오.
- 암모니아 또는 소다 중탄산염 용액에 적신 브러시로 정기적으로 세척하여 배터리 상부를 깨끗하게 유지하십시오. 청소 후 물로 상부 표면을 세척하십시오. 청소 중 주입구 캡을 제거하지 마십시오.
- 배터리 케이블을 단자에 잘 고정하여 전기 접촉을 양호하게 유지하십시오.
- 증류수 또는 탈염수로 셀 전해액 레벨을 유지하십시오. 각 셀 내부의 주입 링 바닥 이상으로 셀을 충전하지 마십시오.
- 온도가 매우 높은 곳에 장비를 보관하면 시원한 곳에 비해 배터리가 더 빨리 방전됩니다.

# 구동 시스템 유지보수

## 프런트 디퍼렌셜 오일 레벨 점검

### 4WD 모델 전용

서비스 간격: 매 100시간/매월 (먼저 해당하는 쪽으로 적용)—프런트 디퍼렌셜 오일의 레벨을 점검합니다(4WD 모델 전용).

1. 평평한 곳에 장비를 주차합니다.
2. 주차 브레이크를 체결합니다.
3. 엔진을 끄고 키를 뽑습니다.
4. 디퍼렌셜 축의 주입/체크 플러그 주위를 청소합니다(그림 43).

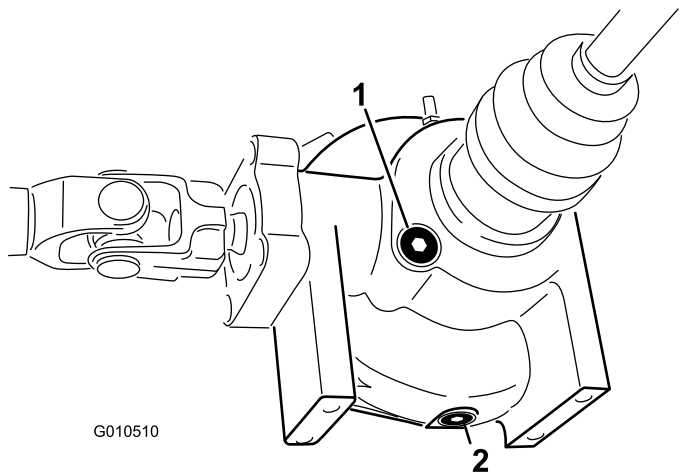


그림 43

1. 주입/체크 플러그
2. 드레인 플러그

5. 주입/체크 플러그를 제거하고 오일 레벨을 점검합니다.

**참고:** 오일은 흘까지 채워야 합니다.

6. 오일이 부족하면 지정 오일을 보충합니다.
7. 주입/체크 플러그를 설치합니다.

# 프런트 디퍼렌셜 오일 교환

## 4WD 모델 전용

서비스 간격: 매 800시간 (4WD 모델 전용).

디퍼렌셜 오일 규격: Mobil 424 유압 오일

1. 평평한 곳에 장비를 주차합니다.
2. 주차 브레이크를 체결합니다.
3. 엔진을 끄고 키를 뽑습니다.
4. 디퍼렌셜 측면의 드레인 플러그 주위를 청소합니다(그림 43).
5. 드레인 플러그 아래에 드레인 팬을 놓습니다.
6. 드레인 플러그를 분리하고 오일이 드레인 팬으로 유동하도록 합니다.
7. 오일 배출을 마치면 플러그를 설치하고 조입니다.
8. 디퍼렌셜 하부의 주입/체크 플러그 주위를 청소합니다.
9. 주입/체크 플러그를 제거하고 오일 레벨이 흘러다다를 때까지 지정 오일을 보충합니다.
10. 주입/체크 플러그를 설치합니다.

# 정속 부트 검사

## 4WD 모델 전용

서비스 간격: 매 200시간 (4WD 모델 전용).

정속 부트를 점검하여 깨진 부위, 구멍, 느슨한 클램프가 있는지 확인합니다. 손상 부위를 발견하면 지정 서비스점에 연락하여 수리를 요청합니다.

# 시프트 케이블 조정

서비스 간격: 처음 10시간 후

매 200시간

1. 시프트 레버를 NEUTRAL(중립) 위치로 이동합니다.
2. 시프트 케이블을 트랜스액슬 시프트 암에 고정하는 클레비스 핀을 분리합니다(그림 44).

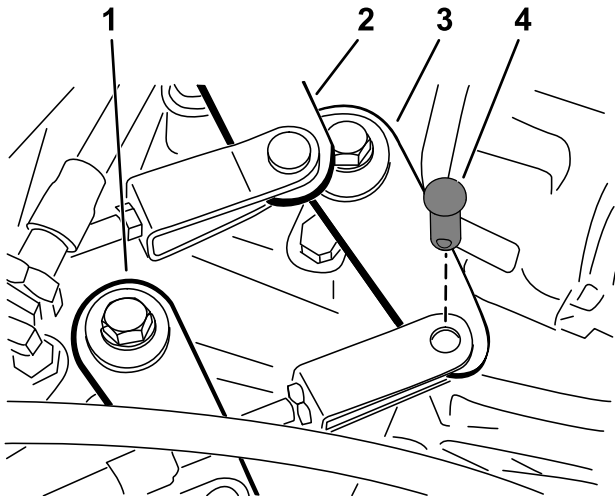


그림 44

g248309

1. 시프트 암(고속에서 저속)
  2. 시프트 암(2단에서 3단으로)
  3. 시프트 암(1단에서 후진으로)
  4. 클레비스 핀
- 
3. 클레비스 잼 너트를 느슨하게 하고 각 클레비스를 조정하여 트랜스액슬 시프트 암의 구멍에 대해 동일하게 앞뒤로 자유롭게 움직이도록 합니다(트랜스액슬 레버가 같은 방향으로 자유롭게 움직임).
  4. 클레비스 핀을 설치하고 완료하면 잼 너트를 조입니다.

# 고속-저속 케이블 조정

서비스 간격: 매 200시간

1. 고속-저속 케이블을 트랜스액슬에 고정하는 클레비스 핀을 분리합니다(그림 44).
2. 클레비스 잼 너트를 느슨하게 하고 클레비스를 조정하여 클레비스 구멍을 트랜스액슬 브래킷의 구멍에 정렬합니다.
3. 클레비스 핀을 설치하고 완료하면 잼 너트를 조입니다.

# 차동 잠금장치 케이블 조정

서비스 간격: 매 200시간

1. 차동 잠금장치 레버를 OFF(꺼짐) 위치로 이동합니다.
2. 차동 잠금장치 케이블을 트랜스액슬 브래킷에 고정하는 잼 너트를 풉니다(그림 45).

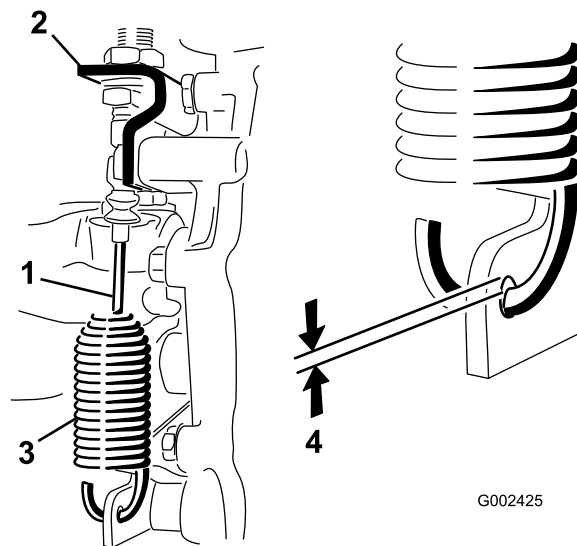


그림 45

G002425

g002425

1. 차동 잠금장치 케이블
  2. 트랜스액슬 브래킷
  3. 스프링
  4. 0.25~1.5 mm 간격
- 
3. 스프링 후크와 트랜스액슬 레버 구멍의 OD 사이의 간격이 0.25~1.5 mm가 되도록 잼 너트를 조정합니다.
  4. 완료되면 잼 너트를 조입니다.

# 타이어 점검

서비스 간격: 매 100시간

전방 타이어 공기압 규격: 2.20 bar

후방 타이어 공기압 규격: 1.24 bar

연석에 부딪치는 등의 사고가 발생하면 타이어 또는 림이 손상될 수 있으며 휠 얼라인먼트가 틀어지므로 사고 후 타이어 상태를 점검하십시오.

**중요:** 타이어 압력을 자주 점검하여 공기가 적절하게 주입되었는지 확인하십시오. 타이어 공기압이 적절하지 않으면 타이어가 빨리 마모되고 4WD가 고착될 수 있습니다.

그림 46은 공기압 부족으로 인해 발생하는 타이어 마모의 예입니다.

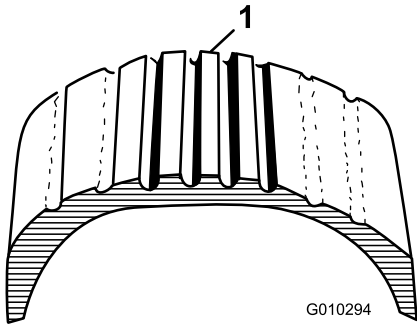


그림 46

1. 공기압 부족 타이어

그림 47은 공기압 과다로 인해 발생하는 타이어 마모의 예입니다.

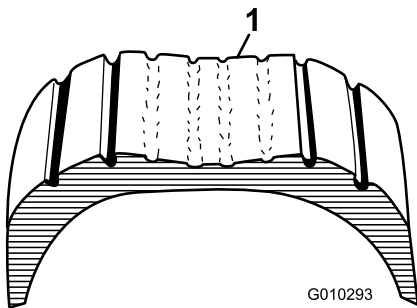


그림 47

1. 공기압 과다 타이어

# 프런트 휠 얼라인먼트 점검

서비스 간격: 매 400시간/매년 (먼저 해당하는 쪽으로 적용)

1. 프런트 휠 얼라인먼트를 점검하기 전에 타이어 공기압이 올바른지 확인하십시오. [타이어 압력 점검 \(페이지 20\)](#)을 참조하십시오.
2. 운전석에 운전자가 앉거나 운전석에 차량 운전자 평균 체중과 같은 중량을 올립니다.

프런트 휠 얼라인먼트 작업 중 시트에 운전자가 앉아 있거나 중량이 놓여야 합니다.

3. 평지에서 장비를 직선으로 2~3 m 후진한 다음 원래의 출발 위치로 전진합니다.

이렇게 하면 장비 서스펜션이 정상 작동 위치로 안착됩니다.

4. 타이어가 똑바로 앞을 향하게 합니다.
5. 차축 높이에서 타이어 앞뒤에서 전방 타이어 두 개 사이의 거리를 측정합니다([그림 48](#)).

전방 휠 토인은  $0 \pm 6$  mm에 속해야 합니다.

**중요:** 타이어의 일정한 위치에서 측정값을 확인하십시오. 타이어를 똑바로 앞을 향하게 하고 장비를 평지에 놓아야 합니다.

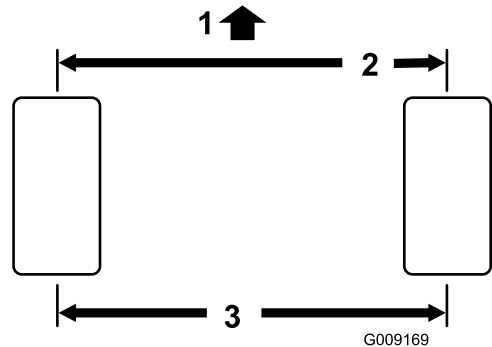


그림 48

1. 장비의 전면
2. 타이어와 앞쪽과 뒤쪽 사이의 간격  $0 \pm 6$  mm
3. 중앙 간 간격

6. 전방 휠 토인이 부정확하면 다음과 같이 조정하십시오.

- A. 타이 로드 중앙에 있는 잼 너트를 풉니다 ([그림 49](#)).

# 냉각 시스템 유지보수

## 냉각 시스템 안전성

- 엔진 냉각수를 삼키면 중독될 수 있습니다. 어린이와 애완동물이 가까이하지 않도록 하십시오.
- 압력이 가해진 뜨거운 냉각수가 방출되거나 뜨거운 라디에이터 및 주변 부품을 건드리면 심한 화상을 입을 수 있습니다.
  - 엔진을 끈 후 15분 이상 냉각시킨 다음에 라디에이터 캡을 여십시오.
  - 라디에이터 캡을 열 때에는 헝겊을 사용하고 증기가 빠져나가도록 천천히 캡을 여십시오.
- 덮개를 제자리에 장착하지 않고 장비를 작동하지 마십시오.
- 회전 팬 및 구동 벨트에 손가락, 손 및 옷이 걸리게 하지 마십시오.
- 유지보수를 수행하기 전에 엔진을 끄고 키를 빼십시오.

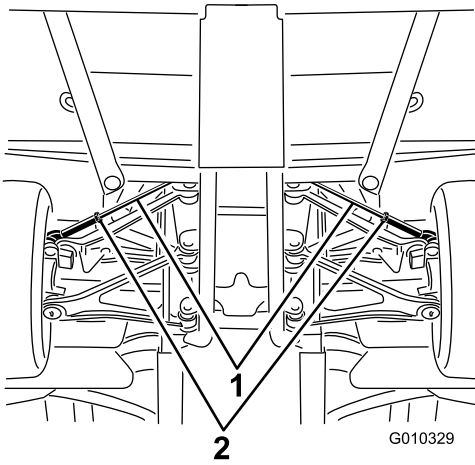


그림 49

1. 타이 로드

2. 잼 너트

- B. 두 개의 타이 로드를 균등하게 돌려서 타이 어 앞쪽을 내부 또는 외부로 움직입니다.
- C. 토인이 올바르게 조정된 경우 타이 로드 잼 너트를 조입니다.

62~74 N·m 토크로 타이 로드 잼 너트를 조입니다.

7. 토인 조정을 완료한 후 양 방향에서 전체 스티어링 유격을 확인하십시오.

휠이 잠금 위치에서 잠금 위치까지 움직일 때 장비 부품들이 접촉하면 안 됩니다. 필요한 경우, 부품을 조정하십시오.

## 휠 러그 너트의 토크 조임

서비스 간격: 처음 2시간 후

처음 10시간 후

매 200시간

휠 러그 너트 토크 규격: 109~122 N·m

그림 50과 같이 교차하면서 지정된 토크로 프런트 휠 및 후방 휠의 러그 너트를 토크로 조이십시오.

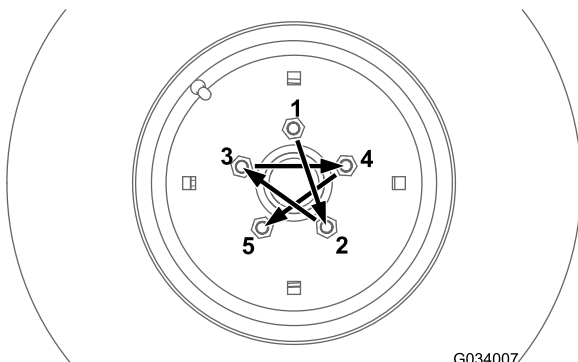


그림 50

## 엔진 냉각수 레벨 점검

서비스 간격: 매번 사용하기 전 또는 매일—냉각수 레벨 점검.

냉각 시스템 용량: 3.7 L

냉각수 유형: 물과 영구 에틸렌 글리콜 부동액 50/50 용액.

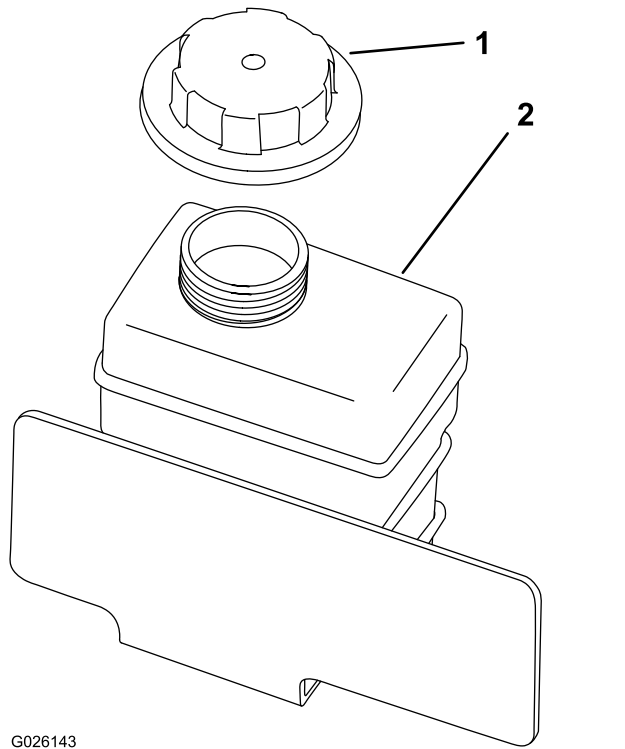
### ⚠ 경고

엔진이 작동 중이었다면 가압된 뜨거운 냉각수가 분출하여 화상을 입을 수 있습니다.

- 라디에이터를 열거나 냉각수를 보충하지 마십시오. 열거나 보충하면 장비에 공기가 유입되어 엔진에 손상을 일으킬 수 있습니다. 냉각수 탱크에만 엔진 냉각수를 주입하십시오.
- 엔진이 작동 중일 때에는 라디에이터 캡을 열지 마십시오.
- 라디에이터 캡을 열 때에는 헝겊을 사용하고 증기가 빠져나가도록 천천히 캡을 여십시오.

- 장비를 평지에 주차합니다.
- 변속기를 P(주차) 위치로 변속합니다.
- 엔진을 끄고 키를 뺍니다.
- 보관 탱크 내부의 냉각수 레벨을 확인합니다.





G026143

그림 51

g026143

**참고:** 엔진이 식었을 때 냉각수는 주입구 하부까지 차 있어야 합니다.

5. 냉각수가 부족하면 냉각수 탱크 캡을 열고 에틸렌 글리콜 부동액 50%와 유기 첨가제 기술(OAT) 50%가 혼합된 증류수 부동액을 보충하십시오.

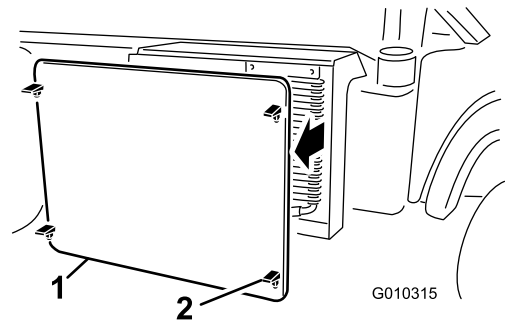
**오일을 과도하게 보충하지 마십시오.**

6. 보관 탱크 캡을 손으로 조입니다.

## 냉각 시스템의 이물질 제거

**서비스 간격:** 매번 사용하기 전 또는 매일—엔진 부위 및 라디에이터에서 이물질을 제거합니다. (더러운 작업 환경에서는 좀 더 자주 청소하십시오.)

1. 평평한 곳에 장비를 주차합니다.
2. 주차 브레이크를 체결합니다.
3. 엔진을 끄고 키를 뺍니다.
4. 엔진 부위에서 모든 이물질을 말끔히 청소합니다.
5. 라디에이터 앞쪽에서 라디에이터 스크린의 래치를 풀어 라디에이터 스크린을 분리합니다 (그림 52).



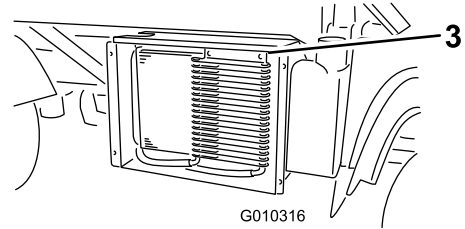
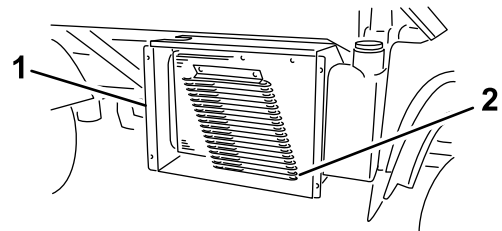
G010315

그림 52

g010315

1. 라디에이터 스크린
2. 래치

6. 래치가 장착된 경우 래치를 돌리고 오일 쿨러를 돌려 라디에이터에서 떨어져 있게 합니다 (그림 53).



G010316

그림 53

g010316

1. 라디에이터 하우징
2. 오일 쿨러
3. 래치

7. 라디에이터, 오일 쿨러 및 스크린을 압축 공기로 청소합니다.

**참고:** 라디에이터에서 이물질을 불어냅니다.

8. 쿨러 및 스크린을 라디에이터에 설치합니다.

## 엔진 냉각수 교환

**서비스 간격:** 매 1,000시간/매 2년 (먼저 해당하는 쪽으로 적용)—엔진 냉각수를 교환합니다.

**냉각 시스템 용량:** 3.7 L

**냉각수 유형:** 물과 영구 에틸렌 글리콜 부동액 50/50 용액.

Toro 공식 판매 대리점에 문의하십시오.



# 브레이크 유지보수

## 브레이크 오일 레벨 점검

서비스 간격: 매번 사용하기 전 또는 매일—브레이크 오일 레벨을 점검합니다. 엔진을 처음 시동하기 전에 브레이크 오일의 레벨을 점검합니다.

매 1,000시간/매 2년 (먼저 해당하는 쪽으로 적용)—브레이크 오일을 교환합니다.

### 브레이크 오일 유형: DOT 3

1. 평평한 곳에 장비를 주차합니다.
2. 주차 브레이크를 체결합니다.
3. 엔진을 끄고 키를 뺍니다.
4. 후드를 올려서 마스터 브레이크 실린더 및 오일 탱크에 접근합니다(그림 54).

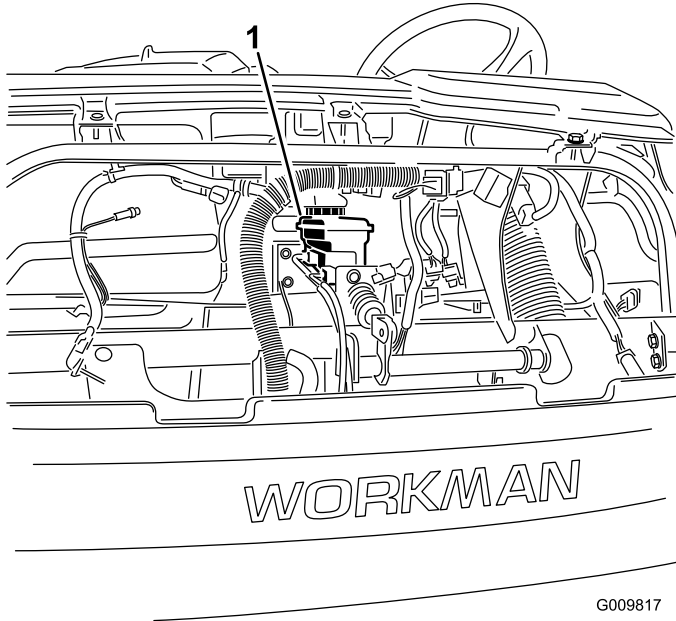
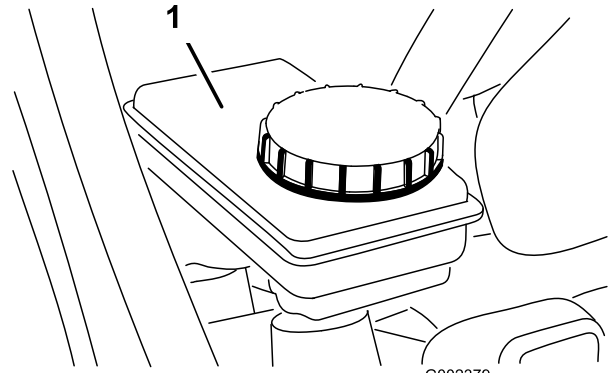


그림 54

1. 브레이크 오일 탱크

5. 오일 레벨이 오일 탱크의 Full 선까지 차도록 합니다(그림 55).



G002379

g002379

그림 55

1. 브레이크 오일 탱크

6. 오일 레벨이 부족하면 캡 주변을 청소하고, 오일 탱크 캡을 제거한 다음 지정된 브레이크 오일로 적절한 레벨까지 오일 탱크를 채웁니다(그림 55).

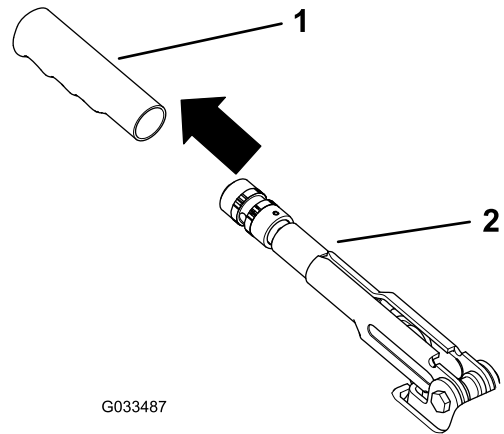
참고: 브레이크 오일을 오일 탱크에 과다하게 주입하지 마십시오.

## 주차 브레이크 조정

서비스 간격: 처음 10시간 후

매 200시간

1. 주차 브레이크 레버에서 고무 그림을 제거합니다(그림 56).



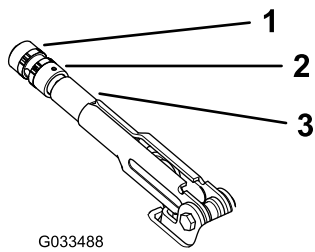
G033487

g033487

그림 56

1. 그림
2. 주차 브레이크 레버

2. 노브를 주차 브레이크 레버에 고정하는 멈춤 나사를 풉니다(그림 57).



G033488

그림 57

g033488

1. 노브
2. 멈춤 나사
3. 주차 브레이크 레버

3. 레버를 작동하는 데 20~22 kg의 힘이 필요할 때까지 노브(그림 57)를 돌립니다.
4. 완료되면 멈춤 나사를 조입니다(그림 57).

**참고:** 주차 브레이크 레버를 조정해도 주차 브레이크를 더 이상 조정할 수 없을 경우, 핸들을 조정 장치 중간까지 풀고 후방의 케이블을 조정하는 다음 3 단계를 반복하십시오.

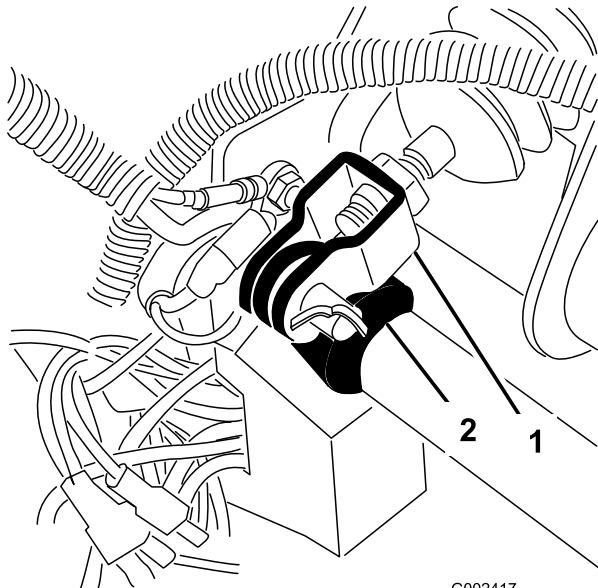
5. 주차 브레이크 레버에 고무 그립을 장착합니다(그림 56).

## 브레이크 페달 조정

서비스 간격: 매 200시간

**참고:** 프런트 후드를 제거하여 조정 절차를 용이하게 합니다.

1. 마스터 실린더 요크를 브레이크 페달 피벗에 고정하는 코터 핀과 클레비스 핀을 분리합니다(그림 58).



G002417

그림 58

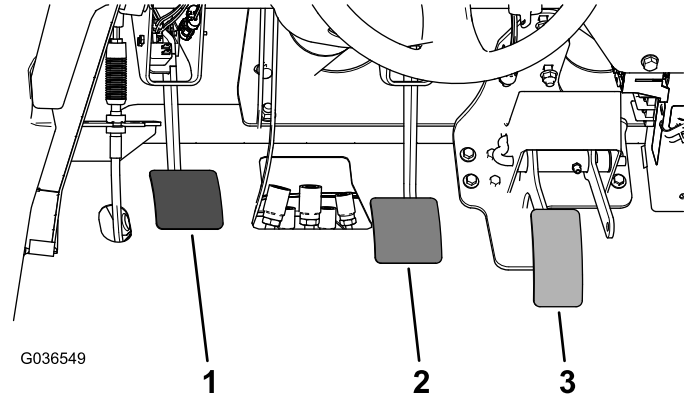
g002417

1. 마스터 실린더 요크
2. 브레이크 페달 피벗

2. 프레임에 닿을 때까지 브레이크 페달(그림 59)을 올립니다.

3. 요크를 마스터 실린더 샤프트에 고정하는 잠 너트를 풉니다(그림 59).
4. 요크 구멍이 브레이크 페달 피벗 구멍과 정렬하도록 요크를 조정합니다.
5. 클레비스 핀과 코터 핀으로 요크를 페달 피벗에 고정합니다.
6. 요크를 마스터 실린더 샤프트에 고정하는 잠 너트를 조입니다.

**참고:** 적절하게 조정되면 브레이크 마스터 실린더가 압력을 해제해야 합니다.



G036549

그림 59

g036549

1. 클러치 페달
2. 브레이크 페달
3. 가속 페달

# 벨트 유지보수

## 알터네이터 벨트 조정

서비스 간격: 처음 10시간 후—알터네이터 벨트의 상태와 장력을 점검합니다.

매 200시간—알터네이터 벨트의 상태와 장력을 점검합니다.

1. 화물칸을 올리고 확장된 리프트 실린더에 안전 지지대를 배치하여 화물칸을 고정합니다.
2. 크랭크 샤프트 및 알터네이터 풀리 사이의 중간 지점에서 10 kg의 힘으로 벨트를 눌러 장력을 점검합니다(그림 60).

**참고:** 새 벨트는 8~12 mm 사이에서 굴절해야 합니다.

**참고:** 기존 벨트는 10~14 mm 사이에서 굴절해야 합니다. 굴절이 올바르지 않으면 다음 단계를 진행하십시오. 굴절이 올바르면 작동을 계속하십시오.

3. 벨트 장력을 조정하려면 다음 단계를 수행합니다.
  - A. 2개의 알터네이터 장착 볼트를 풉니다(그림 60).

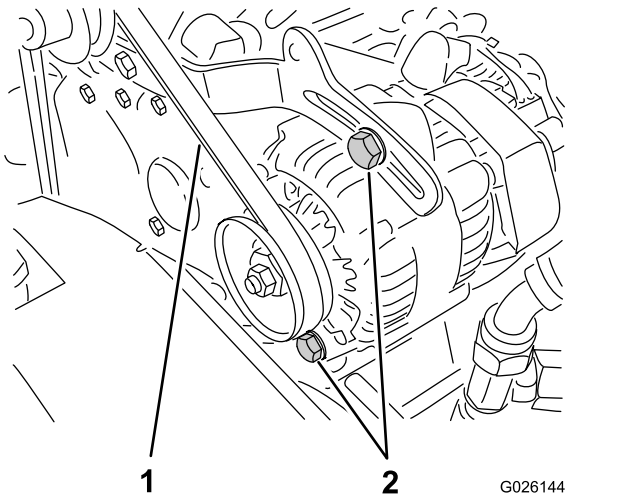


그림 60

1. 알터네이터 벨트
2. 알터네이터 장착 볼트

- B. 프라이 바를 사용하여 적절한 벨트 장력이 될 때까지 알터네이터를 돌린 다음 장착 볼트를 조입니다(그림 60).

# 제어 시스템 유지보수

## 클러치 페달 조정

서비스 간격: 매 200시간

**참고:** 벨 하우스징 또는 클러치 페달 피벗의 클러치 페달 케이블을 조정할 수 있습니다. 전방 후드를 제거하면 페달 피벗에 쉽게 접근할 수 있습니다.

1. 클러치 케이블을 벨 하우스징 브래킷에 고정하는 잼 너트를 풉니다(그림 61).

**참고:** 추가 조정이 필요하면 볼 조인트를 제거하고 회전할 수 있습니다.

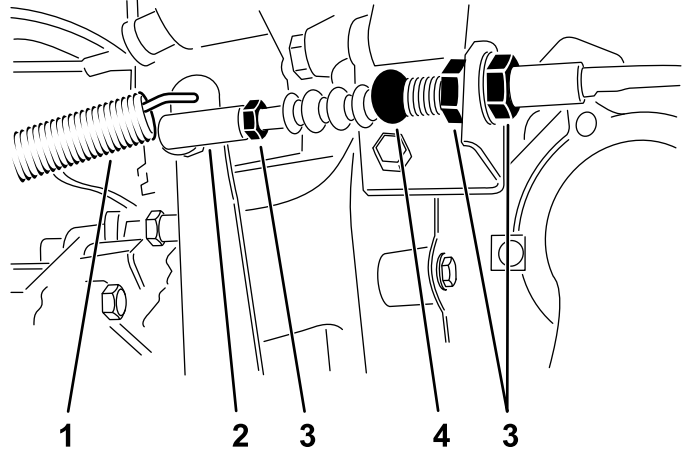


그림 61

1. 리턴 스프링
2. 볼 조인트
3. 잼 너트
4. 클러치 케이블

2. 클러치 레버에서 리턴 스프링을 분리합니다.
3. 페달에 1.8 kg의 힘을 가할 때 바닥판 다이아몬드 패턴 상단에서 클러치 페달 후방 가장자리까지의 거리가 9.2~9.8 cm가 되도록 잼 너트 또는 볼 조인트를 조정합니다(그림 62).

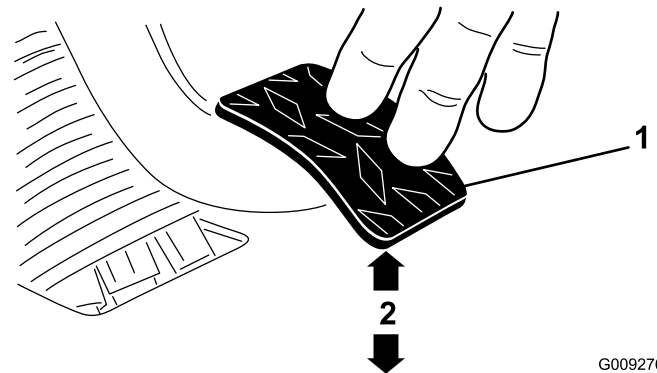


그림 62

1. 클러치 페달
2. 9.2~9.8 cm

**참고:** 클러치 해제 베어링이 압력판 핑거와 살짝 닿도록 힘을 가합니다.

4. 조정을 적절하게 완료한 다음 잼 너트를 조입니다.

5. 적절하게 조정했는지 잼 너트를 조인 다음 9.2~9.8 cm 간격을 확인합니다.

**참고:** 필요 시 다시 조정하십시오.

6. 클러치 레버에 리턴 스프링을 연결합니다.

**중요:** 잼 너트를 조인 후 로드 끝이 볼과 비틀리지 않고 직각을 이루고 클러치 페달과 평행한지 확인합니다(그림 63).

**참고:** 클러치 유격은 19 mm 이상이어야 합니다.

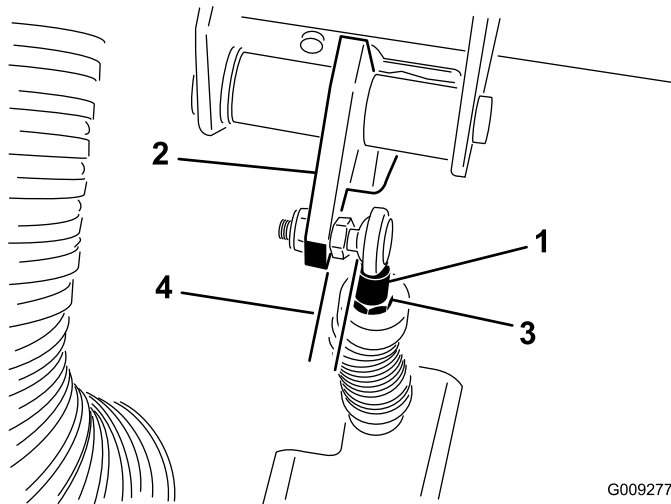
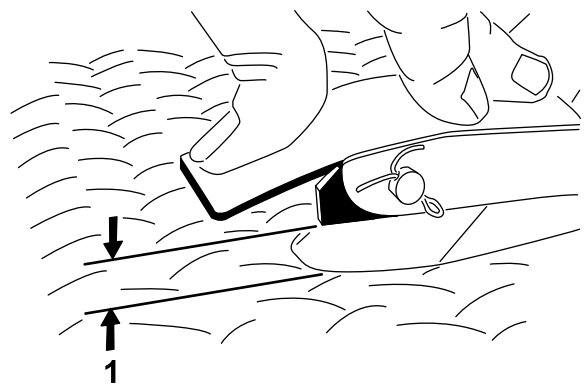


그림 63

G009277  
g009277

- |                  |               |
|------------------|---------------|
| 1. 클러치 케이블 로드 엔드 | 3. 로드 엔드 잼 너트 |
| 2. 클러치 페달        | 4. 평행         |



G002412

g002412

그림 65

1. 2.54~6.35 mm 간격

**중요:** 최고 고속 공회전 속도는 3,650 rpm입니다. 고속 공회전 정지를 조정하지 마십시오.

## 가속 페달 조정

1. 평평한 곳에 장비를 주차하고 주차 브레이크를 걸고 엔진을 멈춘 다음 키를 뽑습니다.
2. 페달 중앙에 11.3 kg의 힘을 가할 때 가속 페달 암에서 다이아몬드 트레드 바닥판 상단까지 간격이 2.54~6.35 mm가 되도록(그림 65) 가속 케이블(그림 64)의 볼 조인트를 조정합니다.

**참고:** 엔진을 가동하면 안 되며 리턴 스프링이 부착되어 있어야 합니다.

3. 록너트를 조입니다(그림 64).

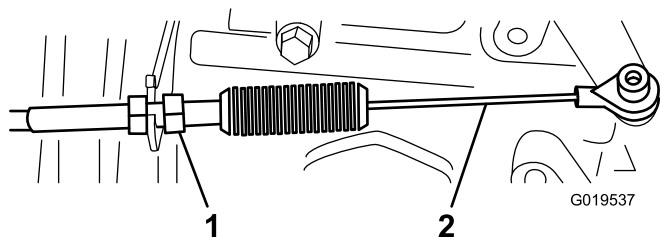


그림 64

G019537

g019537

- |        |               |
|--------|---------------|
| 1. 록너트 | 2. 액셀러레이터 케이블 |
|--------|---------------|

# 유압 시스템 유지보수

## 유압 시스템 안전성

- 유압 오일이 피부에 침투하면 즉시 의학적 치료를 받으십시오. 주입된 오일은 몇 시간 내에 의사가 수술 방식으로 제거해야 합니다.
- 유압 시스템을 분리하거나, 작업을 진행하기 전에 엔진을 끄고, 덤프 밸브를 울리고 내리는 조치를 반복하고, 화물칸 및 부착 장치를 내려서 시스템의 모든 압력을 해제하십시오. 원격 유압 레버를 플로트 위치에 놓으십시오. 적절한 화물칸 지지대를 설치하지 않고 올린 화물칸 아래에서 작업하지 마십시오.
- 유압 시스템에 유압을 가하기 전에 모든 유압 오일 호스 및 라인의 상태가 양호하고 모든 유압 연결부 및 피팅이 단단히 조여져 있는지 확인하십시오.
- 고압의 유압 오일이 분출되는 핀 홀 누출 부위나 노즐에 손이나 신체 부위가 닿지 않게 하십시오.
- 유압 오일 누출 지점은 판지나 종이를 사용하여 찾으십시오.

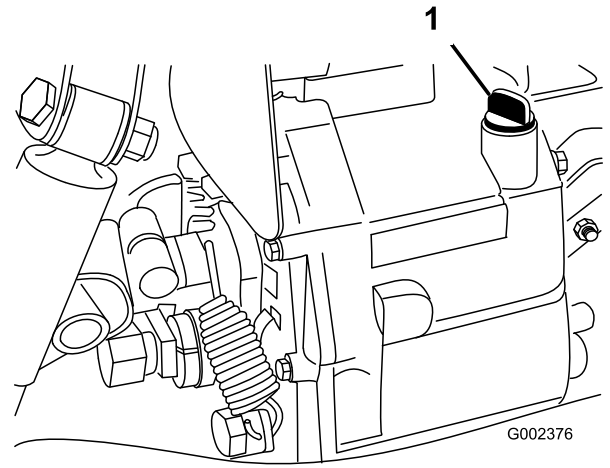


그림 66

g002376

## 트랜스액슬/유압 시스템 정비

### 트랜스액슬/유압 오일 규격

트랜스액슬 오일 유형: Dexron III ATF

### 트랜스액슬/유압 오일 레벨 점검

서비스 간격: 매번 사용하기 전 또는 매일—트랜스액슬/유압 오일의 레벨을 점검합니다. (엔진을 처음 시동하기 전에, 그리고 그 후 8시간마다 또는 매일 오일 레벨을 점검합니다.)

1. 평평한 곳에 장비를 주차합니다.
2. 주차 브레이크를 체결합니다.
3. 엔진을 끄고 키를 뺍니다.
4. 계량봉 주위를 청소합니다(그림 66).

1. 계량봉

5. 트랜스액슬 상단에서 계량봉을 돌려 빼서 깨끗한 헝겊으로 닦습니다.
6. 트랜스액슬에 계량봉을 돌려서 끼우고 완착되도록 합니다.
7. 계량봉을 돌려서 빼서 오일 레벨을 확인합니다.

**참고:** 계량봉의 평평한 부분의 상단까지 오일이 차 있어야 합니다.

8. 레벨이 낮으면 지정 오일을 충분히 보충하여 적절한 레벨로 만듭니다. [트랜스액슬/유압 오일 규격 \(페이지 53\)](#)을 참조하십시오.

## 유압 오일 교환 및 스트레이너 청소

서비스 간격: 매 800시간—유압 오일을 교환하고 스트레이너를 청소합니다.

유압 오일 용량: 7 L

1. 평평한 곳에 장비를 주차합니다.
2. 주차 브레이크를 체결합니다.
3. 엔진을 끄고 키를 뺍니다.
4. 오일 탱크 측면에서 드레인 플러그를 분리하고 유압 오일이 드레인 팬으로 유동하도록 합니다(그림 67).

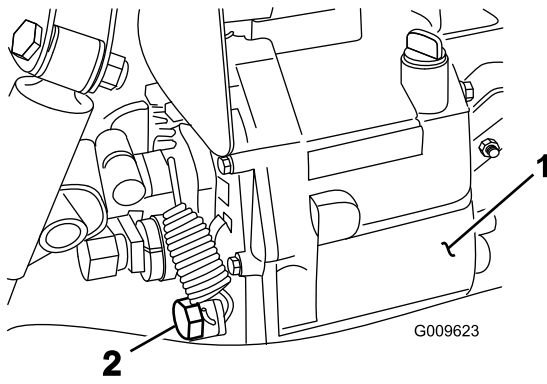


그림 67

G009623

1. 유압 오일 탱크
2. 드레인 플러그

5. 오일 탱크 측면의 스트레이너에 연결된 유압 호스 및 90° 피팅의 방향에 주의합니다(그림 68).
6. 유압 호스 및 90° 피팅을 분리합니다.
7. 스트레이너를 분리하고 청결한 탈지제로 백플러싱하여 청소합니다.

**참고:** 설치하기 전에 공기 중에서 건조하십시오.

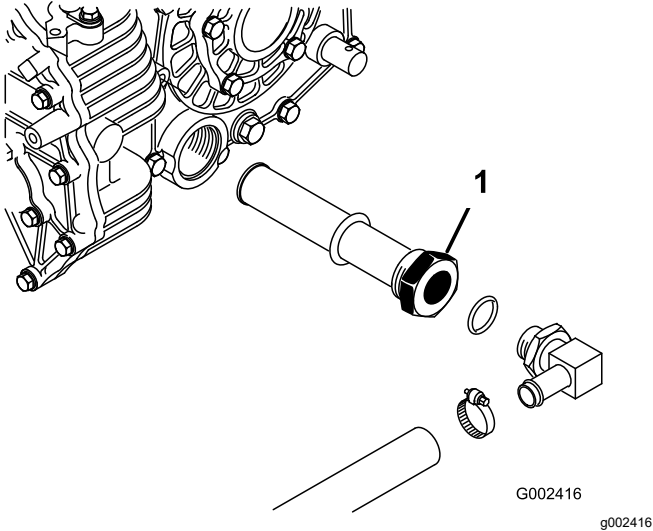


그림 68

G002416

1. 유압 스트레이너

8. 스트레이너를 설치합니다.
9. 유압 호스와 90° 피팅을 같은 방향으로 스트레이너에 설치합니다.
10. 드레인 플러그를 설치하고 조입니다.
11. 오일 탱크에 약 7 L의 지정된 유압 오일을 주입합니다. **트랜스액슬/유압 오일 레벨 점검 (페이지 53)**을 참조하십시오.
12. 엔진을 시동하고 장비를 작동하여 유압 시스템에 오일을 보충합니다.
13. 유압 오일 레벨을 확인하고 필요 시 보충합니다.

**중요:** 지정된 유압 오일만 사용하십시오. 다른 오일은 시스템을 손상시킬 수 있습니다.

## 유압 필터 교환

서비스 간격: 처음 10시간 후—유압 필터를 교체합니다.

매 800시간—유압 필터를 교환합니다.

**중요:** 다른 필터를 사용하면 일부 구성품에 대한 보증이 무효가 될 수 있습니다.

1. 평평한 곳에 장비를 주차합니다.
2. 주차 브레이크를 체결합니다.
3. 엔진을 끄고 키를 뽑습니다.
4. 필터 장착 부위를 청소합니다.
5. 필터 아래에 드레인 팬을 놓고 필터를 분리합니다(그림 69).

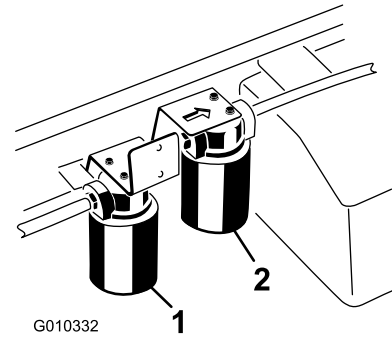


그림 69

G010332

G010332

1. 유압 필터
2. 고유량 유압 필터

6. 새로운 필터 개스킷을 윤활 처리합니다.
7. 필터 장착 부위가 깨끗한지 확인합니다.
8. 개스킷이 장착 플레이트와 닿을 때까지 필터를 돌려서 끼우고 필터를 1/2 바퀴 더 돌립니다.
9. 엔진을 시동하고 약 2분간 작동되도록 두어 시스템에서 공기를 방출합니다.
10. 엔진을 정지시키고 유압 오일 레벨과 누출을 확인합니다.

## 고유량 유압 시스템 정비

### TC 모델 전용

### 유압 오일 규격

출고 시 유압 오일 탱크는 고품질 유압 오일로 채워져 있습니다. 엔진을 처음 시동하기 전, 그리고 그 후에는 매일 유압 오일 레벨을 점검하십시오. **고유량 유압 오일 레벨 점검 (페이지 55)**을 참조하십시오.

**권장 교체 오일:** Toro PX 수명 연장 유압 오일. 19 L들이 통이나 208 L들이 드럼으로 구입할 수 있습니다.

**참고:** 권장 교체 오일을 사용하는 장비는 오일과 필터를 교체해야 하는 빈도가 적습니다.



**대체 오일:** Toro PX 수명 연장 유압 오일을 구할 수 없는 경우, 다음 모든 물질 속성에 대해 명시된 범위 내이며 산업 표준을 충족하는 규격의 기존에 사용하던 다른 석유계 유압 오일을 사용할 수 있습니다. 합성유는 사용하지 마십시오. 적절한 제품을 알아보려면 오일 판매 대리점에 문의하십시오.

**참고:** Toro는 부적절한 대체 제품으로 인해 발생하는 손상에 대해 책임지지 않습니다. 따라서 권장 제품을 보증하는 유명 제조사의 제품만 사용하십시오.

**고점도 지수/저유동점의 내마모 유압 오일, ISO VG 46**

물질 속성:

점도, ASTM D445 cSt @ 40°C 44~48

점도 지수 ASTM D2270 140 이상

유동점, ASTM D97 -37°C ~ -45°C

업계 표준: Eaton Vickers 694(I-286-S, M-2950-S/35VQ25 또는 M-2952-S)

**참고:** 많은 유압 오일이 거의 무색이어서 누출 여부를 알기 어렵습니다. 유압 오일용 붉은색 첨가제는 20 ml들이 병으로 판매됩니다. 한 병이면 유압 오일 15~22 L에 충분히 사용할 수 있습니다. Toro 공식 판매 대리점에서 부품 번호가 44-2500인 부품을 주문하십시오.

**고유량 유압 오일 레벨 점검**

**TC 모델 전용**

**서비스 간격:** 매번 사용하기 전 또는 매일—고유량 유압 오일 레벨을 점검합니다(TC 모델 전용). (엔진을 처음 시동하기 전에 유압 오일 레벨을 점검하고 그 후 매일 점검하십시오.)

1. 평평한 곳에 장비를 주차합니다.
2. 주차 브레이크를 체결합니다.
3. 엔진을 끄고 키를 뺍니다.
4. 주입구와 유압 탱크 캡(그림 70) 주위를 닦습니다.
5. 주입구의 캡을 엽니다.

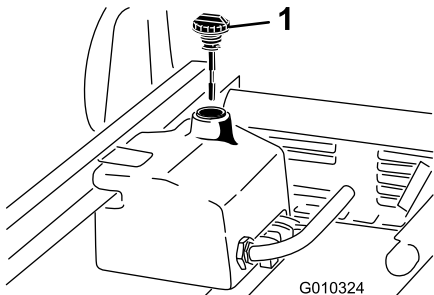


그림 70

1. 캡

6. 주입구에서 계량봉(그림 70)을 꺼내 깨끗한 천으로 닦아 냅니다.
7. 주입구에 계량봉을 삽입한 뒤 빼서 오일 레벨을 확인합니다.
- 참고:** 오일 레벨이 계량봉에 표시된 2개의 마크 사이에 있어야 합니다.
8. 레벨이 낮으면 오일을 상단 표시까지 적절하게 보충합니다. **고유량 유압 오일 및 필터 교환 (페이지 55)**을 참조하십시오.
9. 계량봉을 삽입하고 주입구의 캡을 닫습니다.
10. 엔진을 시동하고 부착 장치를 켭니다.

**참고:** 약 2분간 작동되도록 두어 시스템에서 공기를 방출합니다.

**중요:** 고유량 유압장치를 기동하기 전에 장비를 작동해야 합니다.

11. 엔진과 부착 장치를 끄고 누출 여부를 확인합니다.

**고유량 유압 오일 및 필터 교환**

**TC 모델 전용**

**서비스 간격:** 매 1,000시간—권장 유압 오일을 사용하는 경우, 고유량 유압 필터를 교체합니다.

매 2,000시간—권장 유압 오일을 사용하는 경우, 고유량 유압 오일을 교환합니다.

매 800시간—권장 유압 오일을 사용하지 않거나 대체 오일로 오일 탱크를 채운 적이 있는 경우, 고유량 유압 오일 및 필터를 교체하십시오.

**유압 오일 용량:** 약 15 L

1. 평평한 곳에 장비를 주차합니다.
2. 주차 브레이크를 체결합니다.
3. 엔진을 끄고 키를 뺍니다.
4. 고유량 필터 장착 부위 주변을 청소합니다(그림 69).
5. 필터 아래에 드레인 팬을 놓고 필터를 분리합니다.

**참고:** 오일이 배출되지 않으며 필터를 분리하고 필터 자리에 유압 라인을 끼우십시오.

6. 새로운 필터 밀봉 개스킷을 윤활 처리하고 개스킷이 필터 헤드와 닿도록 필터를 손으로 필터 헤드 쪽으로 돌립니다. 그런 다음 ¼ 바퀴 더 돌립니다. 이제 필터가 밀봉되어야 합니다.
7. 약 15 L의 유압 오일을 유압 오일 탱크에 채웁니다.
8. 장비를 시동하고, 약 2분 동안 공회전시켜 오일이 순환되도록 하여 시스템에 있는 공기를 제거합니다.

9. 장비를 정지하고 오일 레벨을 확인합니다.
10. 오일 레벨을 확인합니다.
11. 오일을 적절하게 폐기합니다.

## 비상 시 화물칸 올리기

비상 상황에서 시동 장치를 크랭킹하거나 유압 시스템을 점핑하여 엔진을 시동하지 않고도 화물칸을 올릴 수 있습니다.

### 시동 장치를 사용하여 화물칸 올리기

리프트 레버를 Raise(올림) 위치에 놓고 시동 장치를 크랭킹하십시오. 10초 동안 시동 장치를 작동한 다음 시동 장치를 다시 작동하기 전에 60초 동안 기다립니다. 엔진을 크랭킹할 수 없는 경우, 화물과 화물칸(부착 장치)을 분리하여 엔진 또는 트랜스액슬을 정비해야 합니다.

### 유압 시스템 점핑을 통한 화물칸 올리기

#### ▲ 주의

적절한 안전 지지대로 지지하지 않은 상태에서 화물을 가득 적재한 화물칸을 올리면 화물칸이 예상치 않게 내려올 수 있습니다. 지지대가 없이 올린 화물칸 아래에서 작업하면 작업자가 부상을 당할 수 있습니다.

- 장비를 정비하거나 조정하기 전에 평평한 곳에 장비를 주차하고, 주차 브레이크를 걸고, 엔진을 멈춘 다음 키를 빼십시오.
- 화물칸 또는 다른 부착 장치의 화물을 제거하고, 올린 화물칸 아래에서 작업하기 전에 완전히 확장된 실린더 로드와 안전 지지대를 끼우십시오.

이 작업을 수행하려면 장비의 메일 퀵 커플러와 피메일 퀵 커플러에 맞는 2개의 유압 호스가 필요합니다.

1. 작동 정지된 장비의 후방 쪽으로 다른 장비를 후진시킵니다.

**중요:** 장비의 유압 시스템은 Dexron III ATF 오일을 사용합니다. 시스템 오염을 막기 위해 유압 시스템을 점핑하는 장비가 같은 오일을 사용하는지 확인하십시오.

2. 두 장비의 커플러 브래킷에 고정된 호스에서 2개의 퀵 커플러 호스를 분리합니다(그림 71).

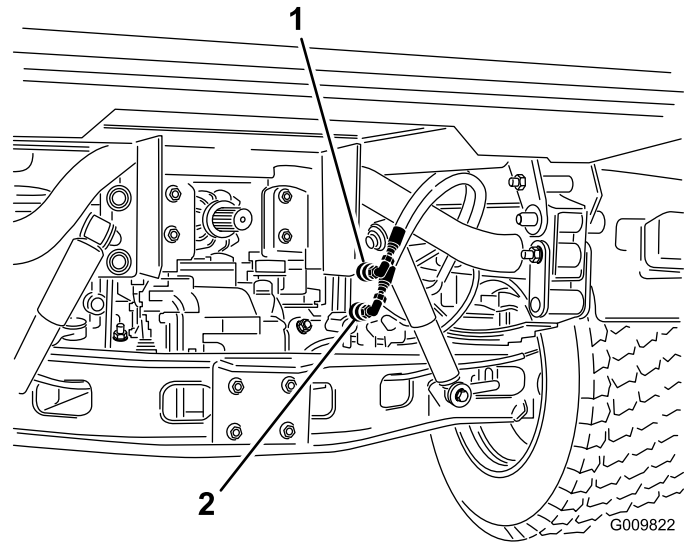


그림 71

1. 퀵 커플러 호스 A
2. 퀵 커플러 호스 B

3. 작동 정지된 장비의 분리된 호스에 2개의 점퍼 호스를 연결합니다(그림 72).
4. 사용하지 않는 피팅을 막습니다.

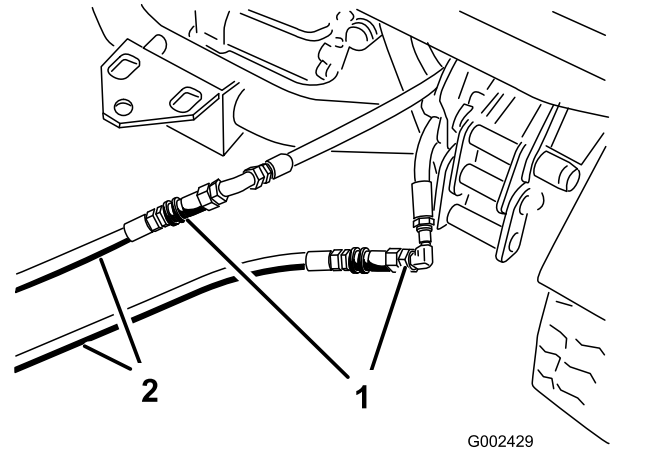


그림 72

1. 분리된 호스
2. 점퍼 호스

5. 2개의 호스를 다른 장비의 커플러 브래킷에 있는 커플러에 연결합니다(상단 호스를 상단 커플러에 연결하고, 하단 호스를 하단 커플러에 연결합니다)(그림 73).

6. 사용하지 않는 피팅을 막습니다.



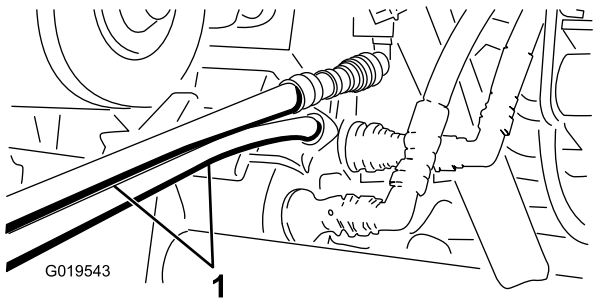


그림 73

G019543

1. 점퍼 호스

7. 모든 주변 사람이 장비에 다가오지 못하게 하십시오.
  8. 두 번째 장비를 시동하고 리프트 레버를 올림 위치로 이동하여 작동 정지된 화물칸을 올립니다.
  9. 유압 리프트 레버를 NEUTRAL(중립) 위치에 놓고 리프터 레버 잠금장치를 체결합니다.
  10. 화물칸 지지대를 확장된 리프트 실린더에 설치합니다. [화물칸 지지대 사용 \(페이지 32\)](#)을 참조하십시오.
- 참고:** 두 장비 모두를 끄고 리프트 레버를 앞으로 움직이면 시스템 압력이 해제되고 콕 커플러를 쉽게 분리할 수 있습니다.
11. 작업을 완료한 다음 두 장비에서 점퍼 호스를 제거하고 유압 호스를 연결합니다.

**중요:** 작업을 재개하기 전에 두 장비의 유압 오일 레벨을 점검하십시오.

## 청소

### 장비 세척

필요 시 물만 사용하거나 연성 세제를 사용하여 장비를 세척하십시오. 장비를 세척할 때 헹굼을 사용할 수도 있습니다.

**중요:** 소금기가 있는 물이나 재생된 물을 사용하여 장비를 청소하지 마십시오.

**중요:** 압력 세척 장비를 사용하여 장비를 세척하지 마십시오. 압력 세척 장비는 전기 시스템을 손상 시키거나 중요한 데칼이 느슨해지게 하거나 꼭 필요한 그리스를 마찰 지점에서 씻어낼 수 있습니다. 제어판, 엔진, 배터리 등의 근처에서는 물을 과도하게 사용하지 마십시오.

**중요:** 엔진 작동 중에 장비를 세척하지 마십시오. 엔진 작동 중에 장비를 세척하면 엔진 내부가 손상될 수 있습니다.

# 보관

## 보관 안전성

- 장비를 끄고 키를 뺀 다음 모든 움직임이 멈출 때까지 기다려 운전석에서 내리십시오. 장비가 식은 후에 장비를 조정, 정비, 청소 또는 보관하십시오.
- 온수기나 기타 기구 등 노출된 화염, 불꽃, 점화용 불씨 등이 있는 곳에는 장비나 연료통을 보관하지 마십시오.

## 장비 보관

**서비스 간격:** 매 200시간—서비스 브레이크와 주차 브레이크를 검사합니다.

매 400시간—브레이크를 육안으로 검사하여 브레이크 슈가 마모되었는지 확인합니다.

처음 50시간 후

매 600시간/매년 (먼저 해당하는 쪽으로 적용)

- 평평한 곳에 장비를 두고 주차 브레이크를 걸고 엔진을 멈춘 다음 키를 뺍니다.
- 엔진 외부 등 전체 장비에서 이물질과 때를 청소합니다.
- 브레이크를 검사합니다. [주차 브레이크 조정 \(페이지 49\)](#)을 참조하십시오.
- 에어 클리너를 정비합니다. [에어 클리너 정비 \(페이지 38\)](#)를 참조하십시오.
- 내후성 테이프를 사용하여 에어 클리너 흡입구와 배기구를 밀봉합니다.
- 장비에 그리스를 바릅니다. [베어링과 부식의 윤활 처리 \(페이지 36\)](#)를 참조하십시오.
- 엔진 오일을 교환합니다. [엔진 오일 및 필터 교환 \(페이지 39\)](#)를 참조하십시오.
- 신선하고 깨끗한 연료로 연료 탱크를 씻어냅니다.
- 모든 연료 시스템 피팅을 고정합니다.
- 타이어 압력을 점검합니다. [타이어 압력 점검 \(페이지 20\)](#)을 참조하십시오.
- 부동액을 점검하고 필요하면 해당 지역에서 예상되는 최저 온도에 맞추어 물과 부동액을 50 대 50으로 섞은 용액을 첨가합니다.
- 새시에서 배터리를 분리하고, 전해액 레벨을 확인한 다음 가득 채웁니다. [배터리 정비 \(페이지 43\)](#)를 참조하십시오.

**참고:** 보관하는 동안 배터리 케이블을 배터리 단자에 연결하지 마십시오.

**중요:** 0°C 이하의 온도에서 발생하는 동결 및 손상을 방지하기 위해 배터리를 완전히 충전해야 합니다. 완전히 충전된 배터리는 4°C 이하에

서 약 50일 동안 전기를 유지합니다. 4°C 이상인 경우 배터리 수액 레벨을 확인하고 30일마다 보충하십시오.

- 모든 볼트, 너트 및 나사를 점검하고 조입니다. 손상된 부품이 있으면 수리하거나 교체합니다.
- 굽히거나 노출된 금속 표면을 도색합니다.

**참고:** 페인트는 지정 서비스점에서 구입할 수 있습니다.

- 깨끗하고 건조한 창고나 장소에 장비를 보관합니다.
- 장비를 덮개를 씌워 보호하고 깨끗하게 유지합니다.

# 문제해결

문제	가능한 원인	교정 작업
엔진의 시동이 걸리지 않거나, 어렵게 시동이 걸리거나, 계속 가동하지 않습니다.	<ol style="list-style-type: none"> <li>1. 유압 레버가 전진 위치에 잠겼습니다.</li> <li>2. 연료 탱크가 비었습니다.</li> <li>3. 연료 차단 밸브가 닫혀 있습니다.</li> <li>4. 크랭크케이스의 오일 레벨이 낮습니다.</li> <li>5. 스로틀이 올바른 위치에 있지 않습니다.</li> <li>6. 연료 시스템에 먼지, 물 또는 오래된 연료가 있습니다.</li> <li>7. 에어 클리너가 오염되었습니다.</li> <li>8. 점화 플러그가 고장났거나 올바른 공극이 아닙니다.</li> <li>9. 점화 플러그 와이어가 분리되었습니다.</li> </ol>	<ol style="list-style-type: none"> <li>1. 유압 레버를 전진 위치에서 다른 위치로 옮깁니다.</li> <li>2. 연료 탱크를 채웁니다.</li> <li>3. 연료 차단 밸브를 엽니다.</li> <li>4. 크랭크케이스에 오일을 보충합니다.</li> <li>5. 스로틀 제어장치를 SLOW(저속) 위치와 FAST(고속) 위치의 중간에 놓습니다.</li> <li>6. 지정 서비스점에 문의합니다.</li> <li>7. 에어 클리너 엘리먼트를 청소하거나 교환하십시오.</li> <li>8. 점화 플러그를 조정하거나 교환하십시오.</li> <li>9. 점화 플러그 와이어 연결을 점검하십시오.</li> </ol>
콕 커플러를 커넥터에서 분리하기 어렵습니다.	<ol style="list-style-type: none"> <li>1. 유압이 해제되지 않았습니다(콕 커플러에 압력이 존재합니다).</li> </ol>	<ol style="list-style-type: none"> <li>1. 엔진을 끄고, 유압 리프트 레버를 전후방으로 몇 번 움직인 다음 예비 유압 패널의 피팅에 콕 커플러를 연결합니다.</li> </ol>
파워 스티어링을 움직이기 어렵습니다.	<ol style="list-style-type: none"> <li>1. 유압 오일 레벨이 낮습니다.</li> <li>2. 유압 오일이 뜨겁습니다.</li> <li>3. 유압 펌프가 작동하지 않습니다.</li> </ol>	<ol style="list-style-type: none"> <li>1. 유압 오일 탱크를 정비합니다.</li> <li>2. 유압 오일 레벨을 확인하고 낮은 경우 보충합니다. 지정 서비스점에 문의합니다.</li> <li>3. 지정 서비스점에 문의합니다.</li> </ol>
유압 피팅에 누출이 있습니다.	<ol style="list-style-type: none"> <li>1. 피팅이 느슨합니다.</li> <li>2. 유압 피팅에 O-링이 없습니다.</li> </ol>	<ol style="list-style-type: none"> <li>1. 피팅을 조입니다.</li> <li>2. 빠진 O-링을 장착합니다.</li> </ol>
부착 장치가 작동하지 않습니다.	<ol style="list-style-type: none"> <li>1. 콕 커플러가 완전히 연결되지 않았습니다.</li> <li>2. 콕 커플러가 서로 바뀌었습니다.</li> </ol>	<ol style="list-style-type: none"> <li>1. 콕 커플러를 분리하고 커플링에서 이물질을 제거한 다음 커플링을 연결합니다. 손상된 커플링을 교체합니다.</li> <li>2. 콕 커플러를 분리하고, 보조 유압 패널의 올바른 포트에 커플링을 정렬하고 커플링을 연결합니다.</li> </ol>
엔진이 시동되지 않습니다.	<ol style="list-style-type: none"> <li>1. 유압 리프트 레버가 ON(켜짐) 위치에 잠겨 있습니다.</li> </ol>	<ol style="list-style-type: none"> <li>1. 유압 리프트 잠금장치를 UNLOCK(잠금 해제) 위치에 놓고, 유압 리프트 레버를 NEUTRAL(중립) 위치로 움직인 다음 엔진의 시동을 겁니다.</li> </ol>

참고:

참고:

참고:

# 캘리포니아 법률 발의안 65호 경고 정보

## 이 경고는 무엇입니까?

판매할 제품에 다음과 같은 경고 라벨이 있을 수 있습니다.



**경고: 암 및 생식계 손상**—[www.p65Warnings.ca.gov](http://www.p65Warnings.ca.gov).

## Prop 65는 무엇입니까?

Prop 65는 캘리포니아에서 사업을 하는 기업, 캘리포니아에서 제품을 판매하는 기업 또는 캘리포니아에서 판매할 수 있거나 캘리포니아로 반입될 수 있는 제품을 제조하는 기업에 적용됩니다. 이 발의안은 캘리포니아주 지사가 암, 선천성 기형 및/또는 기타 생식 기능 장애를 일으키는 것으로 알려진 화학 물질 목록을 관리 및 게시하도록 명령합니다. 매년 업데이트되는 이 목록에는 많은 일상 물품에서 발견되는 수백 가지 화학 물질이 포함됩니다. Prop 65의 목적은 이런 화학 물질 노출에 대해 사람들에게 알리는 것입니다.

Prop 65는 이런 화학 물질을 함유하는 제품 판매를 금지하는 것이 아니라, 그 제품이 있는 제품, 제품 포장 또는 문헌 자료에 경고 문구를 표시할 것을 요구합니다. 게다가, Prop 65 경고는 제품이 안전성 표준 또는 요건을 위반한다는 의미도 아닙니다. 사실, 캘리포니아 정부는 Prop 65 경고가 "제품이 '안전'하거나 '안전하지 않다'는 규제 결정과 동일하지 않다"는 것을 명확하게 밝혔습니다. 많은 화학 물질은 여러 해 동안 일상 제품에서 사용되고 있으며, 문서로 기록된 피해는 없었습니다. 더 자세한 내용을 볼 수 있는 곳: <https://oag.ca.gov/prop65/faqs-view-all>.

Prop 65 경고는 일반적으로 (1) 기업이 노출 상태를 평가하여 노출이 "유의미한 위험 수준"을 전혀 초과하지 않는다고 결론을 내렸거나 (2) 기업이 노출 상태를 평가하려고 시도하지 않고 등재된 화학 물질의 존재에 대해 이해하고 있는 점을 근거로 경고 문구를 제공하기로 선택하였음을 의미합니다.

## 이 법은 모든 지역에 적용됩니까?

Prop 65 경고는 캘리포니아 법률에서만 요구됩니다. Prop 65 경고는 캘리포니아 전역에서 레스토랑, 식료품점, 호텔, 학교, 병원 등의 다양한 환경과 다양한 제품에서 볼 수 있습니다. 뿐만 아니라, 일부 온라인 및 우편 주문 소매점은 웹사이트와 카탈로그에서 Prop 65 경고 표시를 합니다.

## 캘리포니아 경고는 연방 제한 규정과 어떻게 비교가 됩니까?

Prop 65 표준은 종종 연방 및 국제 표준보다 더 엄격합니다. 게다가, 연방 조치 한도보다 훨씬 더 낮은 수준으로 Prop 65 경고를 표시해야 하는 다양한 물질이 있습니다. 예를 들어, 납 경고 표시에 대한 Prop 65 표준은 일일 0.5 마이크로그램인데, 이것은 연방 및 국제 표준보다 훨씬 낮습니다.

## 모든 유사한 제품에 경고 표시를 부착하지 않는 이유는 무엇인가요?

- 캘리포니아에서 판매되는 제품에는 Prop 65 라벨을 표시해야 하지만, 다른 지역에서 판매되는 비슷한 제품은 그렇지 않습니다.
- Prop 65 소송에 연루된 기업이 합의에 도달하려면 제품에 대해 Prop 65 경고를 사용해야 하지만, 비슷한 제품을 제조하는 다른 기업에는 그런 요구사항이 없을 수도 있습니다.
- Prop 65 시행은 일관성이 없습니다.
- 기업은 Prop 65에 따라 경고 표시를 하도록 요구되지 않는다고 결론을 내리고 경고 표시를 하지 않기로 선택할 수도 있습니다. 제품에 경고 표시가 없다는 것은 제품에 비슷한 수준의 등재된 화학 물질이 없다는 의미가 아닙니다.

## Toro에 이 경고 문구가 포함된 이유는 무엇입니까?

Toro는 소비자가 자신이 구매하여 사용하는 제품에 대해 정보에 근거한 결정을 내릴 수 있도록 소비자들에게 최대한 많은 정보를 제공하기로 선택하였습니다. Toro는 노출 수준을 평가하지 않고 하나 이상의 등재된 화학 물질의 존재에 대해 알고 있는 점을 근거로 특정한 경우 경고 표시를 합니다. 등재된 모든 화학 물질이 노출 제한 규정을 제공하지는 않기 때문입니다. Toro 제품으로 인한 노출이 무시할 수 있거나 "유의미한 위험이 전혀 없는" 범위를 벗어나지 않기 때문에, 충분히 주의를 기울여 Toro는 Prop 65 경고 표시를 하기로 선택했습니다. 게다가, Toro는 이런 경고 표시를 하지 않는다면 캘리포니아 주 또는 Prop 65를 집행하려고 하는 민간 기구에 의해 기소되어 상당한 처벌을 받을 수 있습니다.



## The Toro 보증

2년 또는 1,500시간 제한 품질 보증

### 적용 조건 및 제품

The Toro Company는 귀하의 Toro 상용 제품("제품")에 원자재 또는 제조 기술상의 결함이 없음을 2년간, 또는 작동 시간\* 기준으로 1,500시간 동안(선도래 기준) 보증합니다. 본 보증은 에어레이터(Aerators)를 제외한 모든 제품에 적용됩니다(에어레이터에 대해서는 별도의 보증서를 참고하십시오). 당사에서는 보증 가능한 조건이 충족되면 진단, 작업, 부품 및 운송에 드는 비용을 포함해 어떠한 비용도 귀하께 청구하지 않고 해당 제품을 수리해 드릴 것입니다. 본 보증은 제품이 원래의 구매자에게 인도된 날로부터 시작됩니다. \*아워 미터가 장착된 제품.

### 보증 서비스를 받는 방법

귀하는 보증 가능한 조건이 충족된다고 생각되면 제품을 구매한 유통업체(Commercial Products Distributor)나 공인 딜러(Authorized Commercial Products Dealer)에 즉시 통보할 책임이 있습니다. 유통업체나 공인 딜러를 찾는 데 도움이 필요하거나 보증 권리나 의무와 관련하여 질문이 있을 때는 다음 연락처로 문의하십시오.

Toro Commercial Products Service Department  
8111 Lyndale Avenue South  
Bloomington, MN 55420-1196

952-888-8801 또는 800-952-2740

전자 메일: commercial.warranty@toro.com

### 소유자의 의무

귀하는 제품 소유자로서 *사용 설명서*에 나와 있는 필수 유지보수 및 조정을 수행할 책임이 있습니다. 필수 유지보수 및 조정을 수행하지 않아 발생하는 제품 문제에 대한 수리는 본 보증 대상에서 제외됩니다.

### 보증에 적용되지 않는 품목 및 조건

보증 기간에 발생하는 제품 고장이나 오작동이 모두 자재나 제조 기술상의 결함은 아닙니다. 본 보증은 다음 항목에 적용되지 않습니다.

- 타사의 교체 부품을 사용하거나 타사의 부가 장치나 개조된 액세서리 및 제품을 장착 및 사용하여 발생한 제품 고장.
- 권장 유지보수 및/또는 정비를 수행하지 않아 발생하는 제품 고장.
- 제품을 함부로 사용하거나 부주의하게 또는 무모하게 사용하여 발생하는 제품 고장.
- 불량품이 아니며, 사용하면서 소모된 부품. 정상적인 제품 사용 중 소모되는 부품의 예로는 브레이크 패드와 라이닝, 클러치 라이닝, 브레이크 드, 릴, 롤러와 베어링(밀폐형 혹은 그리스 도포 가능), 베드 나이프, 점화 플러그, 캐스터 휠과 베어링, 타이어, 필터, 벨트를 비롯하여 다이어프램, 노즐, 유량계, 체크 밸브 등의 특정 스프레이어 부품을 들 수 있으나 이에 국한되지는 않습니다.
- 외부적인 영향으로 간주할 수 있는 것으로는 날씨, 보관 관행, 오염, 승인되지 않은 연료, 냉각수, 윤활유, 첨가제, 비료, 물, 화학 물질 등의 사용을 들 수 있으나 이에 국한되지는 않습니다.
- 해당 산업 표준에 맞지 않는 연료(휘발유, 디젤, 바이오디젤 등)의 사용으로 인한 고장 또는 성능 문제.
- 정상적인 소음, 진동, 마모 및 노후화. 정상적인 "마모"에는 닳거나 해짐으로 인한 시트 손상, 마모된 도색면, 굽힌 데칼이나 창 등이 포함되나 이에 국한되지는 않습니다.

### 미국 또는 캐나다 이외의 국가

미국이나 캐나다에서 수출된 Toro 제품을 구매한 고객은 자신의 Toro 판매 대리점(딜러)에 문의하여 해당 국가, 지방 또는 주에 대한 보증 정책을 확인해야 합니다. 어떤 이유든 판매 대리점의 서비스가 불만스럽거나 보증 정보를 얻기 어려울 때는 Toro 지정 서비스 센터에 문의하십시오.

### 부품

필요한 유지보수의 일환으로 교체가 예정된 부품은 해당 부품의 교체 예정 시점까지 보증됩니다. 본 보증에 의해 교체된 부품은 원래의 제품 보증 기간 동안 보증되며 Toro의 재산이 됩니다. 기존 부품이나 조립품을 수리할 것인지 교체할 것인지에 대한 최종 결정은 Toro에서 내릴 것입니다. Toro는 보증 수리에 재생 부품을 사용할 수 있습니다.

### 딥 사이클 및 리튬 이온 배터리 보증

딥 사이클 및 리튬 이온 배터리에는 수명이 다할 때까지 생산 가능한 총 킬로와트 시가 지정되어 있습니다. 총 배터리 수명은 배터리 운영, 충전 및 유지보수 방법에 따라 늘어어나거나 줄어들 수 있습니다. 본 제품의 배터리는 소모품인 만큼 수명이 다할 때까지 충전 후 사용 시간이 점차 줄어듭니다. 정상적인 사용으로 수명이 다한 배터리를 교체하는 것은 제품 소유자의 책임입니다. 참고: (리튬 이온 배터리에만 해당): 추가 정보는 배터리 보증서를 참조하십시오.

### 평생 크랭크샤프트 품질 보증(ProStripe 02657 모델만 해당됨)

정품 Toro 마찰 디스크 및 크랭크 세이프 블레이드 브레이크 클러치 (일체형 블레이드 브레이크 클러치(BBC) + 마찰 디스크 어셈블리)가 정품 부품으로 장착되어 있고 원 구매자가 권장 작동 및 유지관리 절차에 따라 사용한 ProStripe에는 엔진 크랭크 샤프트 벤딩에 대한 평생 보증이 적용됩니다. 마찰 와셔, 블레이드 브레이크 클러치(BBC) 유닛 및 기타 이와 같은 장치가 장착된 장비는 평생 크랭크 샤프트 보증이 적용되지 않습니다.

### 유지보수에 드는 비용은 소유자가 부담

Toro 제품의 소유자는 직접 비용을 들여 엔진 튜업, 윤활, 청소, 광택내기, 필터와 냉각수 교체를 비롯한 권장 유지보수 지침을 완수해야 합니다.

### 일반 조건

본 보증에 따라 귀하가 받을 수 있는 유일한 배상은 Toro 공식 판매 대리점이나 딜러에 의한 수리입니다.

The Toro Company는 본 보증이 적용되는 Toro 제품 사용과 관련한 간접적, 부수적 또는 파생적 손해에 대해 책임을 지지 않습니다. 여기에는 본 보증에 따라 수리가 완료되기 전까지의 합당한 고장 기간 또는 사용 불가능 기간에 대체 장비나 서비스를 제공하는 비용이나 경비가 포함됩니다. 당사는 아래에 언급된 배기가스 보증을 제외하고 다른 어떤 명시적인 보증도 하지 않습니다. 상품성과 사용 적합성에 대한 모든 묵시적인 보증은 이 명시적 보증 기간으로 제한됩니다.

일부 주에서는 부수적 또는 파생적 손해를 배제하거나 암묵적 보증 기간에 제한을 두는 것을 허용하지 않기 때문에 위의 배제 및 제한 규정이 귀하에게 적용되지 않을 수 있습니다. 본 보증은 귀하에게 특정한 법적 권한을 부여합니다. 귀하는 또한 주에 따라 그 밖의 권한을 가질 수 있습니다.

### 배출 가스 보증 관련 참고 사항

귀하의 제품에 있는 배기가스 제어 시스템에는 미국 환경 보호국(EPA) 및/또는 캘리포니아 대기 자원 위원회(CARB)에서 제정한 요구 사항을 충족하는 별도의 보증이 적용될 수 있습니다. 위에 나와 있는 시간 제한은 배기가스 제어 시스템 보증에는 적용되지 않습니다. 제품과 함께 제공되거나 엔진 제조사 문서에 들어 있는 엔진 배기가스 제어 보증서를 참조하십시오.