



Count on it.

Manualul utilizatorului

**Tractora de tuns iarba cu
întoarcere la zero TimeCutter®
MR4275T sau MR5075T**

Nr. model 74691—Nr. serie 414500000 și Sus

Nr. model 74695—Nr. serie 414500000 și Sus



Produsul respectă toate directivele europene relevante; pentru detalii, consultați Declarația de conformitate (DOC) separată specifică produsului.

Cuplul brut sau net: Cuplul brut sau net al acestui motor a fost evaluat în laborator de producătorul motorului în conformitate cu SAE (Society of Automotive Engineers) J1940 sau J2723. Deoarece sunt configurate pentru a îndeplini cerințele de siguranță, emisii și operare, cuplul real al motorului în cazul acestei clase de mașini de tuns iarba poate fi semnificativ mai redus. Vă rugăm să consultați informațiile producătorului motorului incluse în volumul de livrare al mainii.

Manualul operatorului motorului, atașat, cuprinde informații privitoare la Agenția pentru Protecția Mediului din Statele Unite (EPA) și Reglementarea privind Controlul Emisiilor în California pentru sistemele de emisie, întreținere și garanție. Piesele de schimb pot fi comandate prin intermediul fabricantului motorului.

Introducere

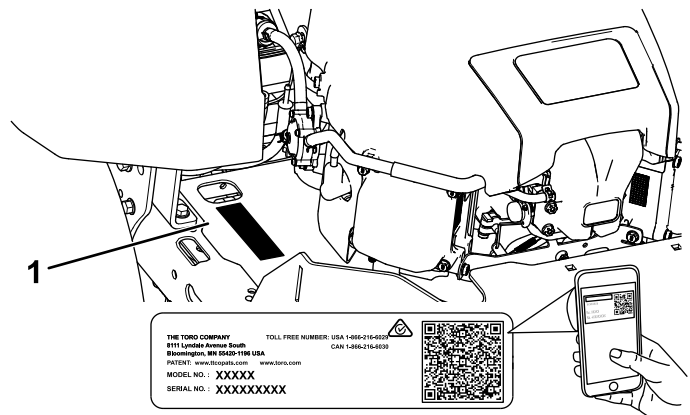
Această maină de tuns iarba cu lamă rotativă este proiectată pentru a fi utilizată de proprietarii de reedine pentru aplicații rezidențiale. A fost proiectat în primul rând pentru tăierea ierbii de pe gazoane bine întreținute. Utilizarea acestui produs în alte scopuri decât cele intenționate poate fi periculoasă pentru dumneavoastră și pentru alte persoane.

Citiți cu atenție aceste informații pentru a învăța modul corespunzător de utilizare și întreținere a produsului și pentru a evita rănirea și deteriorarea acestuia. Aveți responsabilitatea de a utiliza produsul în mod corespunzător și sigur.

Vizitați site-ul www.Toro.com pentru siguranța produsului și materiale de instruire privind utilizarea, informații privind accesoriile, ajutor la căutarea unui distribuitor sau pentru înregistrarea produsului.

De fiecare dată când aveți nevoie de service, piese originale Toro sau informații suplimentare, contactați un furnizor de servicii autorizat sau departamentul Servicii Clienți Toro și pregătiți numerele de model sau de serie ale produsului. **Figura 1** identifică locația numerelor de model sau de serie pe produs. Scrieți numerele în spațiul furnizat.

Important: Puteți scana codul QR de pe autocolantul cu numărul de serie (dacă este disponibil) cu ajutorul unui dispozitiv mobil pentru a accesa date despre garanție, piese și alte informații despre produs.



g297763

Figura 1
Sub scaun

1. Locația numerelor de model și de serie

Scrieți modelul și numerele de serie în spațiul de mai jos:

Nr. model	_____
Nr. serie	_____

Acest manual utilizează 2 cuvinte pentru a evidenția informațiile. **Important** atrage atenția asupra informațiilor mecanice speciale și **Notă** accentuează informațiile generale care necesită atenție specială.

Simbolul de alertă de siguranță (**Figura 2**) este prezent în acest manual și pe maină, pentru a identifica mesajele de siguranță importante pe care trebuie să le respectați pentru a evita accidente. Acest simbol apare alături de cuvintele **Pericol**, **Avertisment** sau **Atenție**.

- **Pericol** indică o situație periculoasă iminentă care, dacă nu este evitată, **va** duce la deces sau vătămare gravă.
- **Pericol** indică o situație potențial periculoasă care, dacă nu este evitată, **poate** duce la deces sau vătămare gravă.
- **Atenție** indică o situație potențial periculoasă care, dacă nu este evitată, **poate** duce la vătămări ușoare sau moderate.



Figura 2

sa-black

1. Simbolul de alertă de siguranță

Cuprins

Siguranță în funcționare	4	Măsurile de siguranță cu privire la motor	34
Sigurana generală	4	Lucrări de service pentru filtrul de aer.....	34
Indicator pantă	5	Lucrări de service cu privire la uleiul de motor.....	35
Decal-uri instructive și de siguranță	6	Service-ul bujiei	38
Rezumat al produsului	11	Curățarea carcasei suflantei	39
Comenzi	12	Întreținerea sistemului de carburant	39
Specificații	13	Înlocuirea filtrului de combustibil în linie	39
Dispozitive de atașare/Accessorii.....	13	Întreținerea sistemului electric	40
Înainte de utilizare	13	Siguranță privind sistemul electric.....	40
Sigurana înainte de utilizare	13	Lucrări de service pentru baterie	40
Completarea nivelului de combustibil.....	14	Service pentru siguranele fuzibile	42
Efectuarea operațiilor zilnice de întreținere.....	15	Întreținerea sistemului de angrenaj	42
Efectuarea rodajului pentru o maină nouă.....	15	Verificarea presiunii din anvelope	42
Folosirea Sistemului de blocare de siguranță	15	Eliberarea frânelor electrice	42
Poziționarea scaunului	16	Reglarea direcției	43
Reglarea sistemului de suspensie MyRide®.....	16	Întreținerea bandei	44
Reglarea manetelor de control al micării	16	Verificarea curelelor.....	44
Trecerea la evacuarea laterală	17	Înlocuirea curelei mainii de tuns iarba	44
În timpul utilizării	19	Întreținerea mainii de tuns iarba.....	46
Sigurana în timpul utilizării	19	Măsurile de siguranță cu privire la lamă	46
Operarea Comutatorului de comandă pentru lamă al mainii de tuns iarba (PTO).....	21	Lucrări de service pentru lamele de tăiere.....	46
Utilizarea manetei de accelerație	22	Asigurarea planeității punii mainii de tuns iarba.....	48
Utilizarea manetei de oprire	22	Demontarea punii mainii de tuns iarba	51
Pornirea motorului	22	Montarea punii mainii de tuns iarba.....	52
Oprirea motorului.....	23	Înlocuirea deflectorului pentru iarba	53
Utilizarea manetelor de control al micării	23	Curățare	54
Operarea mainii.....	23	Spălarea părții inferioare a punii mainii de tuns iarba	54
Utilizarea sistemului de control Smart Speed™.....	24	Eliminarea deeurilor.....	54
Utilizarea evacuării laterale.....	25	Depozitare	55
Reglarea înălțimii de tăiere	25	Depozitarea în siguranță.....	55
Reglarea roților anti-scalp.....	26	Curățarea i depozitare	55
Indicații de exploatare	27	Depozitarea bateriei	56
După utilizare	28	Înlăturarea defectărilor	57
Sigurana după utilizare	28	Scheme	60
Curățarea mainii	28		
Deplasarea mainii prin împingere cu mâna.....	28		
Transportarea mainii.....	29		
Întreținere	31		
Siguranță în timpul întreinerii	31		
Program(e) de întreținere recomandat(e)	32		
Proceduri permanente	33		
Eliberarea înveliului punii mainii de tuns iarba.....	33		
Ridicarea mainii.....	33		
Lubrifiere	34		
Lubrifierea rulmenților.....	34		
Întreținere motor	34		

Siguranță în funcționare

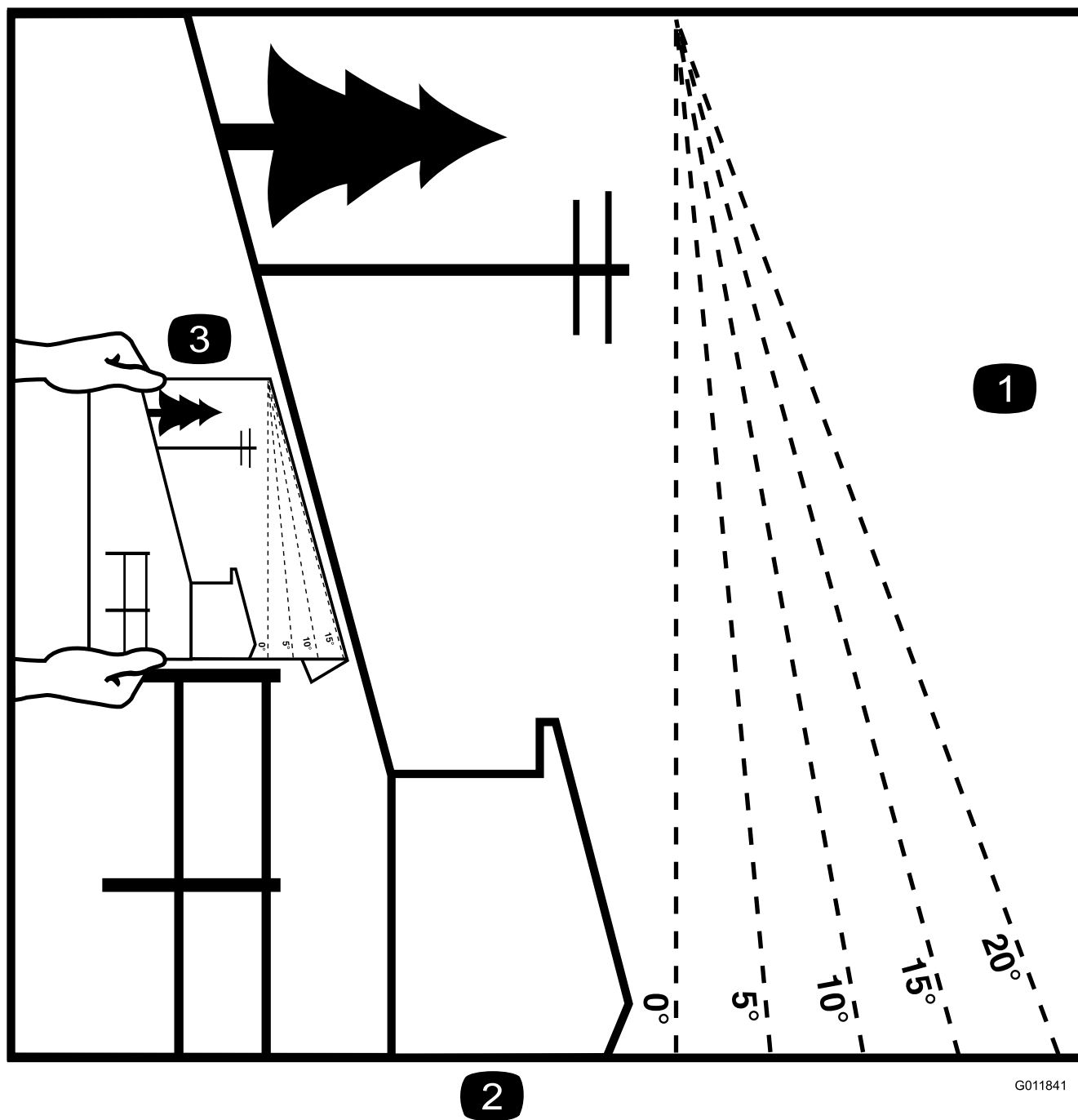
Această maină a fost proiectată în conformitate cu standardul EN ISO 5395.

Sigurana generală

Acest produs poate provoca răni la nivelul mâinilor sau picioarelor și poate arunca obiecte. Respectați întotdeauna toate instrucțiunile de siguranță pentru a preveni rănirea gravă sau moartea.

- Trebuie să citiți și să înțelegeți conținutul acestui *Manual al operatorului* înainte de a porni motorul.
- unei trecătorii și copiii la distanță.
- Nu lăsați copii sau persoane neinstruite să utilizeze sau să efectueze lucrări de service asupra mașinii. Utilizarea mainii sau lucrările de service vor fi efectuate doar de persoane responsabile, instruite, familiarizate cu instrucțiunile și apte din punct de vedere fizic.
- Nu utilizați maina în apropierea punctelor de livrare, anurilor, terasamentelor, cursurilor de apă sau altor zone periculoase sau pe pante mai abrupte de 15°.
- Nu vă sprijiniți mâinile sau picioarele în apropierea componentelor aflate în mișcare.
- Nu utilizați maina fără ca toate apărătorile, întrerupătoarele de siguranță și celelalte dispozitive de protecție să fie montate și funcționale.
- Opriți motorul, scoateți cheia din contact și așteptați oprirea tuturor pieselor în mișcare înainte de a părăsi poziția operatorului. Lăsați maina să se răcească înainte de efectuarea lucrărilor de service, reglarea, alimentarea cu combustibil, curățarea sau depozitarea acesteia.

Indicator pantă



2

G011841

g011841

Figura 3

Puteți copia această pagină pentru utilizare personală.

1. Înclinația maximă pentru care se poate utiliza mâna este de **15 grade**. Folosiți diagrama cu înclinări pentru a stabili gradul de înclinare al dealurilor înainte de pornire. **Nu utilizați această mână pentru pante mai abrupte de 15 grade**. Pliați de-a lungul liniei corecte pentru corespondența cu gradul de înclinare recomandat.
2. Aliniați această margine cu o suprafață verticală, precum un copac, o clădire, un stâlp de gard, etc.
3. Exemplu privind modul de comparare a pantei cu marginea pliată

Decal-uri instrucționale și de siguranță



Instrucțiunile și autocolantele cu informații privind siguranța sunt ușor vizibile pentru operator și sunt amplasate lângă orice zonă cu potențial risc. Înlocuiește orice autocolant care este deteriorat sau lipsete.

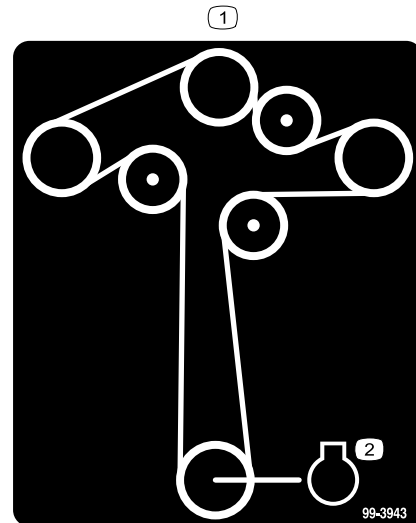


Simboluri baterie

Unele sau toate aceste simboluri se regăsesc pe bateria dumneavoastră.

- | | |
|---|---|
| 1. Pericol de explozie | 6. inei trecătorii la distanță față de baterie. |
| 2. Evită incendiile, flăcările deschise sau fumatul | 7. Purtați protecție pentru ochi; gazele explozive pot cauza orbire și alte vătămări. |
| 3. Risc de arsuri chimice/lichid caustic | 8. Acidul bateriei poate cauza orbire sau arsuri grave. |
| 4. Purtați protecție pentru ochi. | 9. Clătiți imediat ochii cu apă și solicitați ajutor medical de urgență. |
| 5. Citiți <i>Manualul operatorului</i> . | 10. Conține plumb; nu eliminați |

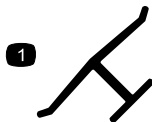
Autocolantul 99-3943 este destinat exclusiv mainilor cu punte de 127 cm.



99-3943

decal99-3943

1. Amplasarea curelei
2. Motor

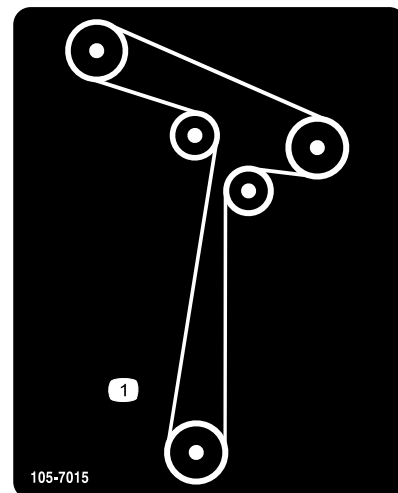


decaloemarkt

Marcajul producătorului

1. Acest marcaj indică faptul că lama este identificată drept componentă fabricată de producătorul original al mâinii.

Autocolantul 105-7015 este destinat exclusiv mainilor cu punte de 107 cm.

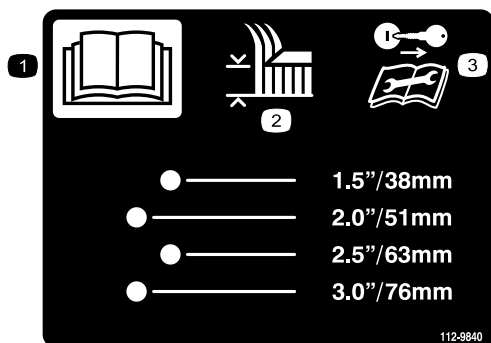


105-7015

decal105-7015

1. Amplasarea curelei

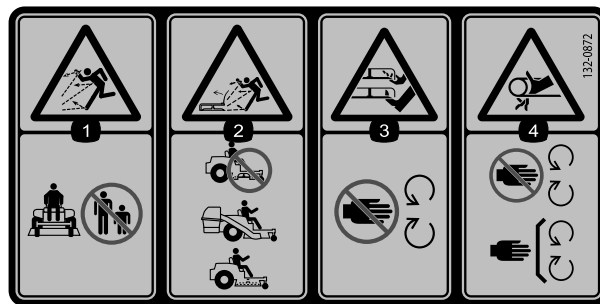
Autocolantul 112-9840 este destinat exclusiv mainilor cu punte de 127 cm.



112-9840

decal112-9840

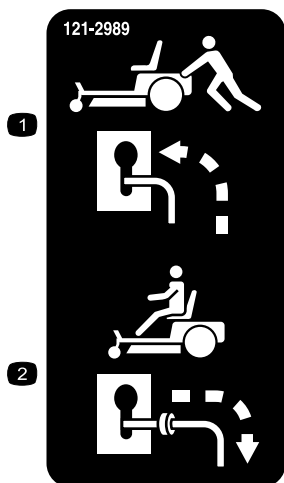
1. Citii *Manualul operatorului*.
2. Înălțime de tăiere
3. Scoateți cheia din contact și citiți instrucțiunile înainte de efectuarea lucrărilor de service sau de întreținere.



decal132-0872

132-0872

1. Pericol de aruncare a obiectelor – unei alte persoane la o distanță față de mână.
2. Pericol de obiecte proiectate, deflector ridicat – nu utilizați mașina cu puntea deschisă; folosiți un sistem de colectare sau un deflector.
3. Pericol de secționare a mâinilor sau picioarelor – păstrați distanță față de componentele în micare.
4. Pericol de prindere – păstrați distanță față de componentele în micare; lăsați toate apărătorile și protecțiile montate.

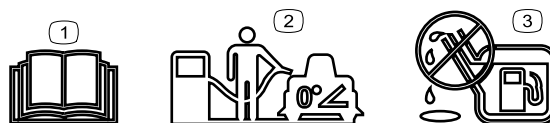


decal121-2989b

121-2989

1. Poziția manetei de bypass pentru împingerea mâinii
2. Poziția manetei de bypass pentru operarea mâinii

Autocolantul 138-6074 este montat în rezervorul de combustibil.



decal138-2456

138-6074

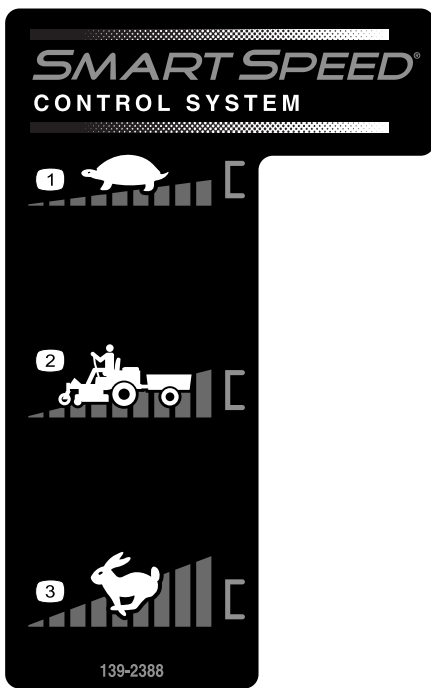
1. Citii *Manualul operatorului*.
2. Parcați mașina pe o suprafață plană atunci când umpleți rezervorul de combustibil.
3. Nu umpleți excesiv rezervorul de combustibil.



decal130-0731

130-0731

1. Avertisment – pericol de obiecte proiectate; păstrați deflectorul montat.
2. Pericol de tăiere a mâinilor sau picioarelor, lama mâinii de tuns iarba – păstrați distanță față de piesele mobile.

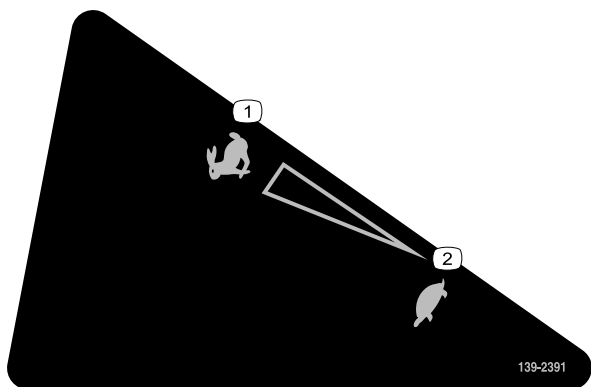


139-2388

decal139-2388

- 1. Lent
- 2. Transport
- 3. Rapid

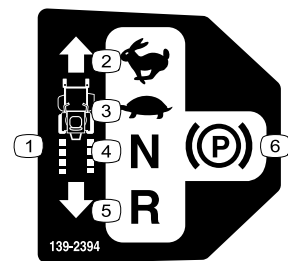
Autocolantul 139-2391 este destinat exclusiv modelelor fără contor orar.



139-2391

decal139-2391

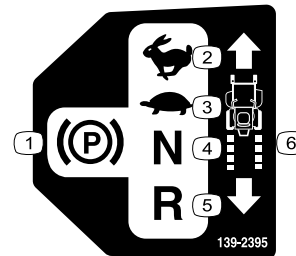
- 1. Rapid
- 2. Lent



139-2394

decal139-2394

- 1. Manete de traciune
- 2. Rapid
- 3. Lent
- 4. Neutru
- 5. Deplasare cu spatele
- 6. Frână de parcare



139-2395

decal139-2395

- 1. Frână de parcare
- 2. Rapid
- 3. Lent
- 4. Neutru
- 5. Deplasare cu spatele
- 6. Manete de traciune



139-2397

decal139-2397



140-2748

decal140-2748

⚠ WARNING: Cancer and Reproductive Harm - www.P65Warnings.ca.gov.
For more information, please visit www.ttcoCAProp65.com

CALIFORNIA SPARK ARRESTER WARNING
Operation of this equipment may create sparks that can start fires around dry vegetation. A spark arrester may be required. The operator should contact local fire agencies for laws or regulations relating to fire prevention requirements.

142-5864

142-5864

decal142-5864



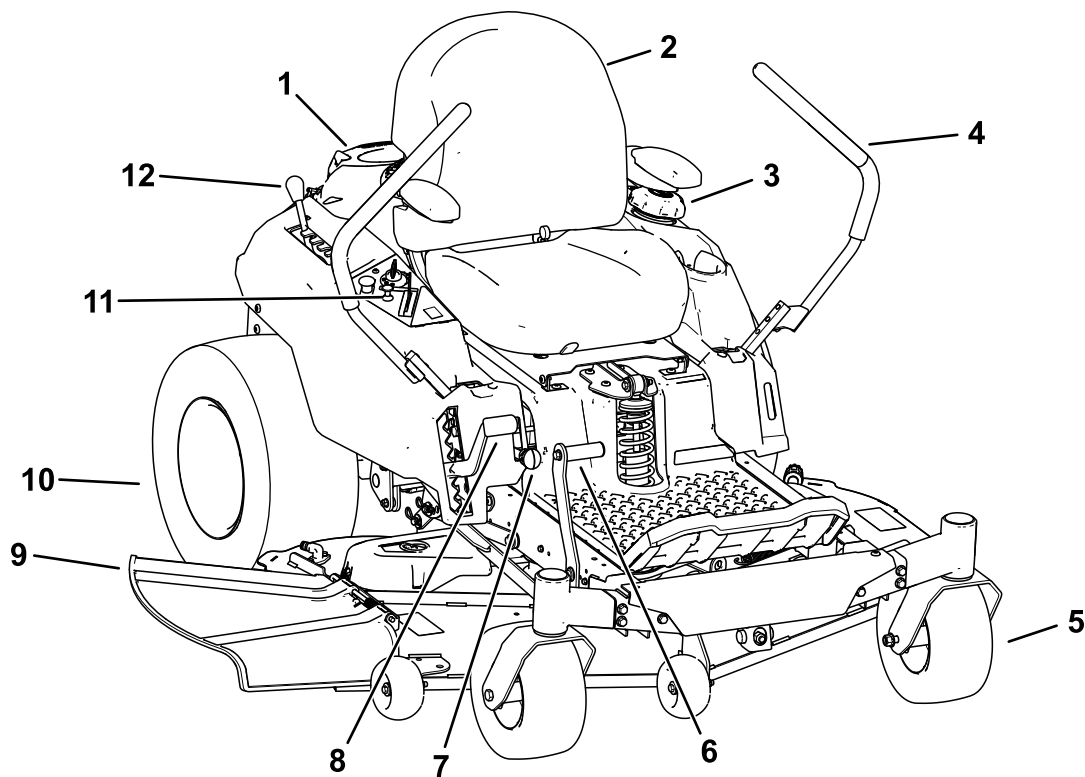
132-0869

decal132-0869

Notă: Această maină trece testul de stabilitate conform standardelor industriale în cadrul încercărilor statice laterale i longitudinale, la gradul de înclinare maxim recomandat indicat pe autocolant. Revizuii instrucțiunile pentru utilizarea în pantă din *Manualul operatorului*, precum i condițiile în care se poate utiliza maina, pentru a stabili dacă puteți utiliza maina la momentul i la locul respectiv. Modificările de pe teren pot duce la o schimbare legată de utilizarea în pantă a mainii.

- | | | | | | | |
|---|--|--|--|--|---|--|
| <p>1. Avertisment – citii <i>Manualul operatorului</i>.</p> | <p>2. Avertisment – citii <i>Manualul operatorului</i> înainte de efectuarea lucrărilor de întreținere; cuplai frâna de parcare, scoatei cheia i deconectai bujia.</p> | <p>3. Pericol de tăiere/dsprindere a mâinilor, lama mainii de tuns iarba; pericol de prindere a mâinii, curea - păstrai distanța față de piesele mobile; lăsați toate apărătoarele i protețiile montate.</p> | <p>4. Pericol de obiecte proiectate – țineți trecătorii la distanță; colectați orice reziduuri înainte de utilizarea mainii; păstrai deflectorul montat.</p> | <p>5. Pericol de răsturnare – nu folosiți rampe duble la încărcarea în remorcă; folosiți o singură rampă, îndeajuns de lată pentru maină; folosiți o rampă cu o pantă mai mică de 15°; încărcăți maina deplasând-o cu spatele pe rampă i descărcați-o deplasând-o înainte.</p> | <p>6. Pericol de lovire – nu transportați persoane; priviți înapoi atunci când vă deplasați cu spatele.</p> | <p>7. Pericol de răsturnare – nu utilizați maina în apropierea pantelor abrupte sau pe pante mai mari de 15°; operați doar pe pante mai mici de 15°.</p> |
|---|--|--|--|--|---|--|

Rezumat al produsului



g367815

Figura 4

- | | | | |
|----------------------------------|---|--------------------------------------|-------------------------------|
| 1. Motor | 4. Manete de control al micării | 7. Manetă Smart Speed™ | 10. Roată motoare spate |
| 2. Scaun operator | 5. Roata pivotantă față | 8. Manetă pentru înălțimea de tăiere | 11. Panou de comandă |
| 3. Capac rezervor de combustibil | 6. Pedală de ridicare a punii (doar anumite modele) | 9. Deflector | 12. Manetă de reglare MyRide™ |

Comenzi

Familiarizai-vă cu toate comenzile înainte de a porni motorul și de a utiliza mașina.

Panou de comandă

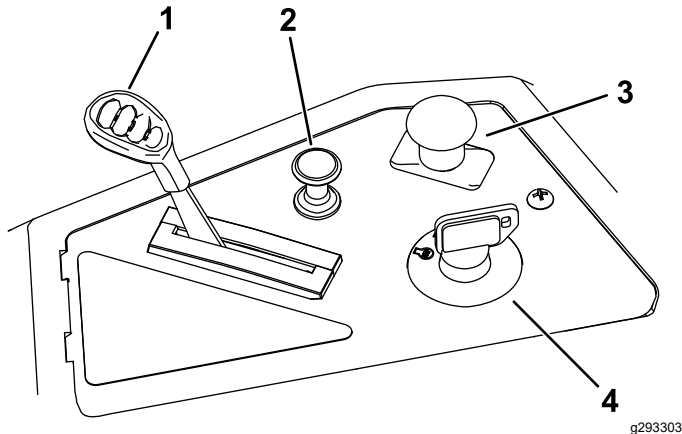


Figura 5

g293303

- | | |
|--------------------------|---|
| 1. Manetă de accelerație | 3. Comutator de comandă pentru lamă (priză de putere) |
| 2. Manetă de oprire | 4. Comutator de contact |

Comutator de contact

Comutatorul de contact utilizat pentru a porni și opri motorul are 3 poziții: OPRIRE, FUNCIONARE și PORNIRE (Figura 5).

Manetă de accelerație

Maneta de accelerație controlează turația motorului și are o setare continuu variabilă de la poziția LENT la RAPID (Figura 5).

Manetă de oprire

Utilizai maneta de oprire pentru a porni motorul atunci când este rece (Figura 5).

Comutator de comandă pentru lamă (priză de putere)

Comutatorul de comandă pentru lamă, reprezentat de simbolul pentru priză de putere (PTO), pornește și întrerupe alimentarea lamelor mașinii de tuns iarba (Figura 5).

Manete de control al mișcării

Utilizai manetele de control al mișcării pentru a conduce mașina înainte, în marșier și pentru a vira în ambele sensuri (Figura 4).

Poziie de parcare

Deplasați manetele de control al mișcării din poziția centrală în poziția de PARCARE la ieșirea din mașină, pentru a cupla frâna electrică (Figura 24). Poziționați întotdeauna manetele de control al mișcării în poziția PARCARE atunci când opriți mașina sau o lăsați nesupravegheată.

Manetă de reglare MyRide®

Utilizai maneta de reglare MyRide® pentru a regla suspensia scaunului (Figura 4).

Manetă sistem de control Smart Speed™

Maneta sistemului de control Smart Speed™, amplasată sub poziția de operare, vă oferă posibilitatea de a conduce mașina în 3 game de viteză – finisare, tractare și cosire (Figura 27).

Fereaștră pentru prezența combustibilului

Puteți utiliza fereaștră pentru combustibil, situată în partea stângă a mâinii, pentru a verifica prezența combustibilului în rezervor (Figura 6).

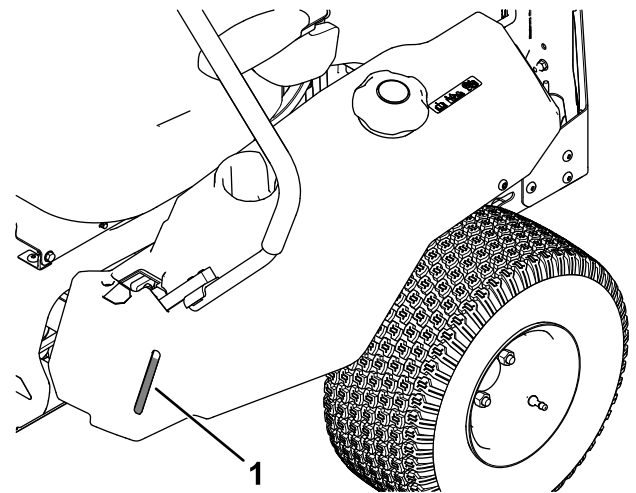


Figura 6

g292100

1. Fereaștră pentru prezența combustibilului

Manetă pentru înălțimea de tăiere

Folosii maneta pentru înălțimea de tăiere pentru a coborî i a ridica puntea din poziia standard. Deplasarea manetei în sus (înspre dumneavoastră) ridică puntea de la sol, iar împingerea acesteia în jos (depărtându-se de dumneavoastră) coboară puntea către sol. Reglai înălțimea de tăiere numai în timp ce maina nu este în micare (Figura 28).

Sistemul de ridicare a punii cu ajutorul unei pedale

Doar anumite modele

Sistemul de ridicare a punii cu ajutorul unei pedale vă permite să coborâi i să ridicați puntea, fără a fi necesară să vă ridicați de pe scaun. Puteți utiliza pedala pentru a ridica puntea temporar, în vederea evitării obstacolelor sau pentru a facilita reglarea înălțimii de tăiere (Figura 4).

Specificații

Specificațiile și designul pot fi modificate fără preaviz.

	Puntea mainii de tuns iarba de 107 cm	Puntea mainii de tuns iarba de 127 cm
Lățime de tăiere	107 cm	127 cm
Lățime cu deflectorul coborât	135 cm	155 cm
Lățime cu deflectorul ridicat	123 cm	130 cm
Lungime	185 cm	186 cm
Înălțime	112 cm	109 cm
Greutate	332 kg	353 kg

Dispozitive de ataare/Accesorii

Pentru extinderea i îmbunătățirea performanțelor mainii este disponibilă o gamă de dispozitive de ataare i accesorii aprobate de Toro. Pentru lista dispozitivelor de ataare i a accesoriilor aprobate, contactați centrul de service local sau un distribuitor Toro autorizat sau accesați www.Toro.com.

Pentru performanțe optime i utilizarea în siguranță a mainii, utilizați exclusiv piese de schimb i accesorii originale Toro. Piese de schimb i accesorii de altă producție pot fi periculoase i pot anula garanția produsului.

Operare

Notă: Determinați partea stângă i dreaptă a mainii din poziia de operare normală.

Înainte de utilizare

Sigurana înainte de utilizare

Sigurana generală

- Nu lăsați copii sau persoane neinstruite să utilizeze sau să efectueze lucrări de service asupra mașinii. Reglementările locale pot impune o limită de vârstă pentru utilizator. Proprietarul trebuie să asigure instruirea tuturor operatorilor i a mecanicilor.
- Inspectați zona în care veți utiliza maina i îndepărtați toate obiectele care ar putea obstruciona utilizarea mainii sau pe care maina le-ar putea proiecta.
- Familiarizați-vă cu utilizarea în siguranță a echipamentului, comenzile de operare i indicatoarele de siguranță.
- Asigurați-vă că toate comenzile de prezență a operatorului, întrerupătoarele de siguranță i protecțiile sunt montate i funcionează în mod corespunzător. Nu utilizați mașina decât dacă acestea funcionează corect.
- Opriți motorul, scoateți cheia din contact i așteptați oprirea tuturor pieselor în micare înainte de a părăsi poziia operatorului. Lăsați maina să se răcească înainte de efectuarea lucrărilor de service, reglarea, alimentarea cu combustibil, curățarea sau depozitarea acesteia.
- Înainte de a tunde iarba, inspectați maina pentru a vă asigura că ansamblurile de tăiere funcionează corespunzător.
- Evaluați terenul pentru a determina echipamentele adecvate i orice dispozitive de ataare i accesorii necesare funcționării corespunzătoare i sigure a mainii.
- Purtați îmbrăcăminte adecvată, inclusiv ochelari de protecție, pantaloni lungi, încălăminte solidă, antiderapantă i căți pentru protecția auzului. Strângeți la spate părul lung i nu purtați îmbrăcăminte largă sau bijuterii.
- Nu transportați persoane cu maina.
- Ineți trecătorii i animalele de companie la distanță de mașină în timpul operării. Opriți maina i dispozitivul (dispozitivele) de ataare dacă cineva intră în zonă.
- Nu utilizați maina decât dacă toate apărările i dispozitivele de siguranță, cum ar fi deflectoarele i întregul dispozitiv de adunat iarba sunt montate

i funcionează corect. Înlocuie piesele uzate sau deteriorate atunci când este necesar.

Măsuri de siguranță pentru combustibil

- Combustibilul este extrem de inflamabil și foarte exploziv. Un incendiu sau o explozie cauzată de combustibil vă poate cauza arsuri dumneavoastră și celor din jur i poate provoca pagube materiale.
 - Pentru a preveni aprinderea combustibilului din cauza unei încărcături electrostatice, scoateți mâna din camion sau de pe remorcă i alimentai-o pe sol, departe de toate vehiculele. Dacă acest lucru nu este posibil, aezai un recipient portabil de combustibil pe sol, departe de toate vehiculele, i umplei-l; apoi alimentai mâna din recipientul de combustibil, mai degrabă decât de la duza dozatorului de combustibil.
 - Umpleți rezervorul de combustibil în aer liber, pe un teren plan, într-o zonă deschisă i când motorul este rece. tergeți orice urme de combustibil vărsat.
 - Nu manipulați combustibilul când fumați sau în apropierea unei flăcări deschise sau a scânteilor.
 - Nu îndepărtați buonul rezervorului sau nu adăugați combustibil în rezervor în timp ce motorul este pornit sau fierbinte.
 - Dacă vărsați combustibil, nu încercați să pornii motorul. Evitați generarea unei surse de aprindere până la disiparea vaporilor de combustibil.
 - Depozitați combustibilul într-un rezervor corespunzător și nu o lăsați la îndemâna copiilor.
- Combustibilul este dăunător sau fatal dacă este înghițit. Expunerea pe termen lung la vapori poate provoca răni grave i îmbolnăviri.
 - Evitați inspirarea prelungită a vaporilor.
 - Țineți mâinile i faa departe de duză i de deschiderea rezervorului de combustibil.
 - Țineți combustibilul departe de ochi i piele.
- Nu depozitați mâna sau recipientul cu combustibil într-o zonă cu o flăcără deschisă, scânteii sau o lampă martor, precum pe un boiler sau alte dispozitive electrice.
- Nu utilizați mâna fără ca întregul sistem de evacuare să fie montat i în stare corespunzătoare de funcționare.
- Mențineți în permanență duza de distribuție combustibil în contact cu marginea rezervorului de combustibil sau deschiderea containerului, până

la finalizarea realimentării. Nu utilizați un dispozitiv de blocare-deschidere a duzei.

- Dacă vărsați combustibil pe haine, schimbați-le imediat.
- Nu umpleți excesiv rezervorul de combustibil. Repoziționați buonul rezervorului i strângeți-l bine.
- Curățați iarba i reziduurile de pe unitatea de tăiere, toba de eșapament, dispozitivele de acționare, dispozitivul de adunat iarbă i compartimentul motorului pentru a ajuta la prevenirea incendiilor. Curățați scurgerile de ulei sau combustibil.

Completarea nivelului de combustibil

Combustibil recomandat

Tip	Benzină fără plumb
Cifra octanică minimă	87 (US) sau 91 (cifra octanică în cercetare; în afara S.U.A.)
Etanol	Maxim 10% în funcție de volum
Metanol	Fără
MTBE (ter butil metil eter)	Sub 15% în funcție de volum
Ulei	Nu adăugați în combustibil

Utilizați doar combustibil curat, proaspăt (nu mai vechi de 30 de zile), dintr-o sursă de încredere.

Utilizarea unui stabilizator/aditiv de combustibil

Utilizați un stabilizator/aditiv de combustibil pentru a menține prospețimea combustibilului pentru mai mult timp, conform specificațiilor producătorului stabilizatorului.

Important: Nu utilizați aditivi care conțin metanol sau etanol.

Adăugați cantitatea de stabilizator/aditiv în combustibilul proaspăt conform indicațiilor producătorului stabilizatorului pentru combustibil.

Umplerea rezervorului de combustibil

1. Parcați mașina pe o suprafață uniformă.
2. Deplasați în exterior manetele de control al micării până în poziția PARCARE.
3. Opriți motorul i scoateți cheia.
4. Curățați buonul rezervorului de combustibil.

5. Umplei rezervorul de combustibil până la partea inferioară a buonului (Figura 7). Nu umplei în totalitate rezervorul de combustibil.

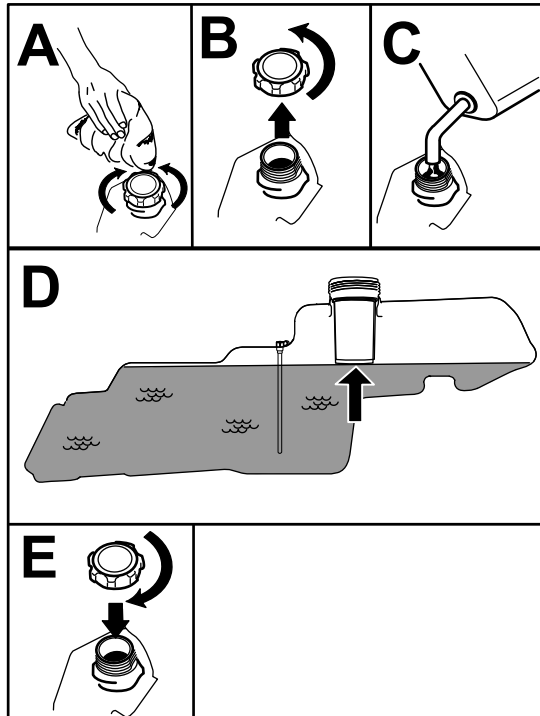


Figura 7

g293796

Efectuarea operaiunilor zilnice de întreținere

Înainte de a porni maina în fiecare zi, efectuai procedurile înainte de fiecare folosină/zilnice specificate în [Întreținere \(Pagină 31\)](#).

Efectuarea rodajului pentru o maină nouă

Pentru ca motoarele noi să dezvolte puterea maximă, este nevoie să treacă o anumită perioadă de timp. Frecarea la nivelul punii i al sistemul de propulsie al mainii de tuns iarba este mai mare atunci când sunt noi, solicitând motorul suplimentar. Trebuie să treacă 40-50 de ore de rodaj pentru ca mainile noi să dezvolte puterea maximă i să aibă performane optime.

Folosirea Sistemului de blocare de sigurană

⚠ ATENȚIE

În cazul în care comutatoarele de blocare de sigurană sunt deconectate sau deteriorate, maina poate porni neașteptat i poate cauza vătămări corporale.

- Nu modificai comutatoarele de blocare.
- Verificai comutatoarele de blocare în fiecare zi i înlocuie comutatoarele deteriorate înainte de a utiliza maina.

Înelegerea Sistemului de blocare de sigurană

Sistemul de blocare de sigurană este conceput pentru a preveni pornirea motorului, cu excepia următoarelor situaii:

- Comutatorul de comandă pentru lamă (PTO) este decuplat.
- Manetele de control al micării sunt în poziia PARCARE.

Sistemul de blocare de sigurană este, de asemenea, conceput pentru a opri motorul ori de câte ori manetele de control sunt în afara poziiei de PARCARE i vă ridicai de pe scaun.

Testarea Sistemului de blocare de sigurană

Testai sistemul de blocare de sigurană înainte de fiecare utilizare a mainii. Dacă sistemul de sigurană nu funcionează conform descrierii de mai jos, solicitați imediat unui centru de service autorizat să îl repare.

1. Aezai-vă pe scaun, deplasai manetele de control al micării în poziia PARCARE i mutai comutatorul de comandă pentru lamă în poziia PORNIT. Încearcați să pornii motorul; acesta nu ar trebui să pornească.
2. Aezai-vă pe scaun i mutai comutatorul de control al lamei în poziia OPRIT. Deplasai oricare dintre manetele de control al micării în poziia centrală, deblocată. Încearcați să pornii motorul; acesta nu ar trebui să pornească. Repetați cu cealaltă manetă de control al micării.
3. Aezai-vă pe scaun, mutai comutatorul de comandă pentru lamă în poziia OPRIT i blocați manetele de control al micării în poziia PARCARE. Pornii motorul. În timp ce motorul funcionează, cuplați comutatorul de comandă pentru lamă i ridicați-vă uor de pe scaun; motorul ar trebui să se oprească.

- Aezai-vă pe scaun, mutați comutatorul de comandă pentru lamă în poziția OPRIT și blocați manetele de control al micării în poziția PARCARE. Porniți motorul. În timp ce motorul funcționează, deplasați manetele de control al micării în poziția centrală, deblocată și ridicați-vă ușor de pe scaun; motorul ar trebui să se oprească.

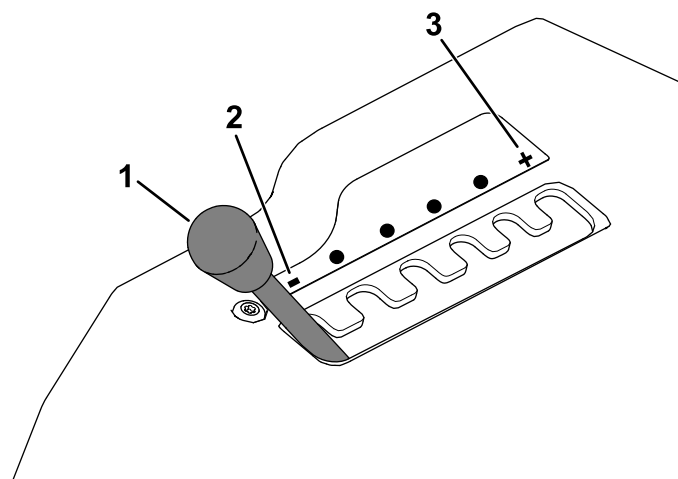


Figura 9

g292102

1. Manetă de reglare MyRide
2. Suspensie mai moale
3. Suspensie mai rigidă

Poziționarea scaunului

Scaunul se poate mișca înainte și înapoi. Poziționați scaunul astfel încât să puteți controla optim mâna și să vă bucurați de confort maxim (Figura 8).

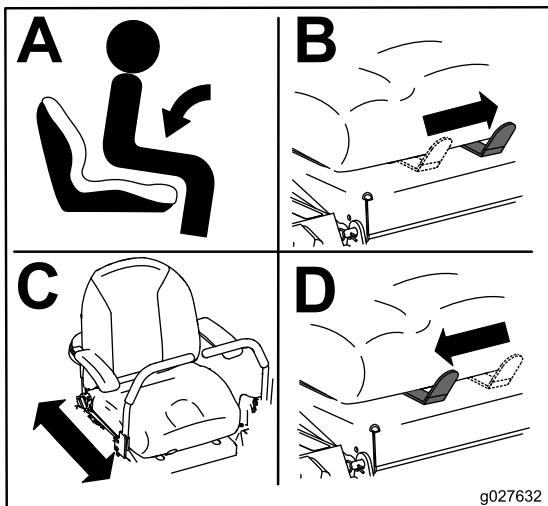


Figura 8

g027632

g027632

Reglarea sistemului de suspensie MyRide®

Puteți regla sistemul de suspensie MyRide® pentru o deplasare lină și confortabilă. Fantele pentru reglarea suspensiei au poziții de reținere care pot fi folosite ca repere pentru o suspensie moale sau rigidă (Figura 9).

- Parcați mașina pe o suprafață plană, decuplați comutatorul de comandă pentru lamă și deplasați în exterior manetele de control al micării, în poziția PARCARE.
- Opriți motorul, scoateți cheia din contact și așteptați oprirea tuturor pieselor în mișcare înainte de a părăsi poziția de operare.
- Coborâți din mașină.
- În timp ce stați în partea dreaptă a mâinii, deplasați maneta de reglare stânga spre simbolul – pentru o suspensie mai moale.

Deplasați maneta de reglare dreapta spre simbolul + pentru o suspensie mai rigidă.

Reglarea manetelor de control al micării

Reglarea înălțimii

Puteți regla o înălțime mai mare sau mai mică a manetelor de control al micării, pentru confort maxim (Figura 10).

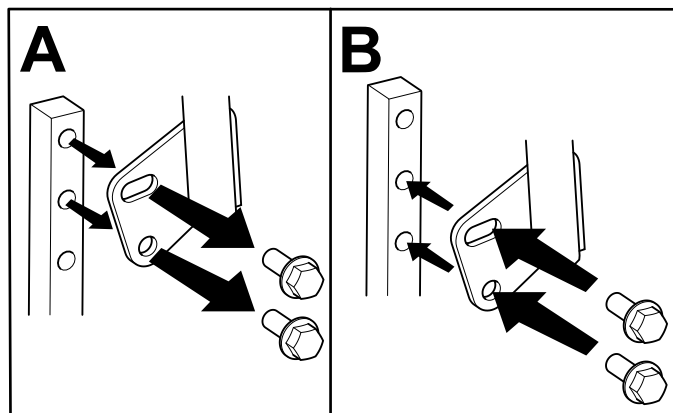


Figura 10

g333847

Reglarea înclinării

Pentru confortul dumneavoastră, puteți regla manetele de control al micării deplasându-le în față sau în spate.

- Slăbiți urubul superior care fixează maneta de control pe arborele braului de control.
- Slăbiți urubul inferior suficient pentru a putea pivota maneta de control în față sau în spate.

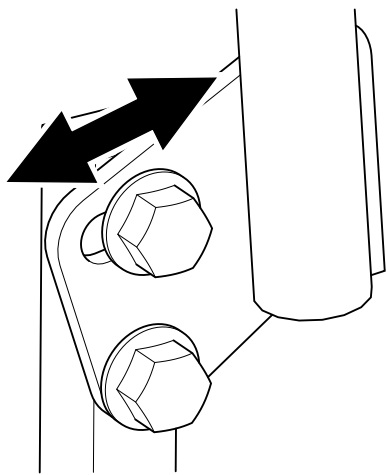


Figura 11

g333846

3. Strângeți ambele uruburi pentru a fixa maneta de control în noua poziție.
4. Repetați reglarea pentru cealaltă manetă de control.

Trecerea la evacuarea laterală

Puntea mainii de tuns iarba și lamele mainii expediate împreună cu maina au fost proiectate pentru performanțe optime de mulcire și evacuare laterală.

Montați elementele de fixare din pungă cu accesorii în orificiile goale, după ce ai îndepărtat defletoarele reciclabile. Acest lucru garantează că nu există orificii deschise atunci când utilizezi puntea mainii de tuns iarba.

⚠ ATENȚIE

Orificiile deschise ale mainii vă expun pe dumneavoastră dar și pe alte persoane la obiectele proiectate care pot provoca vătămări grave.

- Nu utilizați niciodată maina fără elementele de fixare montate pe toate orificiile carcasei mainii.
- Montați elementele de fixare pe orificiile de montare, dacă îndepărtați deflectorul de mulcire.

Mainile cu puni de 107 cm

1. Parcați mașina pe o suprafață plană, decuplați comutatorul de comandă pentru lamă și deplasați în exterior manetele de control al mișcării, în poziția PARCARE.

2. Opii motorul, scoateți cheia din contact și așteptați oprirea tuturor pieselor în micare înainte de a părăsi poziția de operare.
3. Îndepărtați puntea mainii de tuns iarba; consultați [Demontarea punii mainii de tuns iarba \(Pagină 51\)](#).
4. Îndepărtați cele 2 contrapiulițe (5/16") de pe suporturile sudate ale deflectorului ([Figura 12](#)).

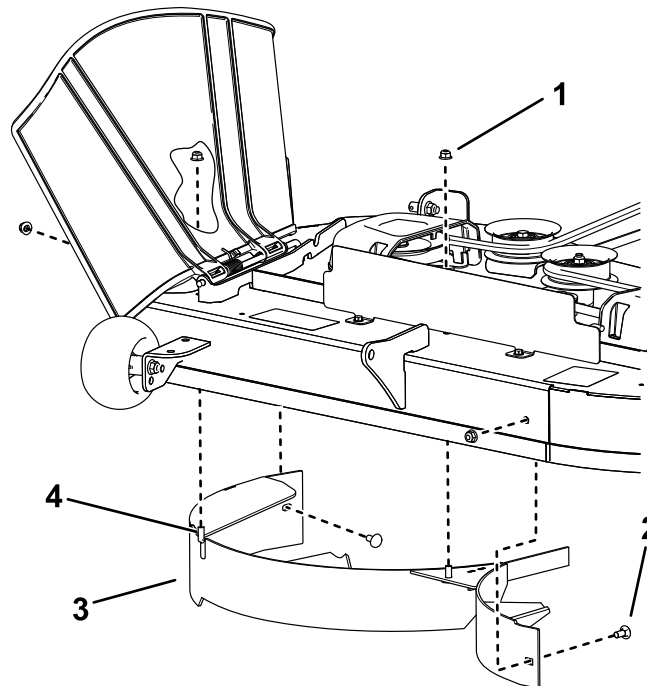


Figura 12

g296990

- | | |
|--------------------------------------|---------------------|
| 1. Contrapiuliță - 5/16" (4) | 3. Deflector |
| 2. urub de fixare - 5/16" x 3/4" (2) | 4. Suport sudat (2) |

5. Îndepărtați cele 2 uruburi de fixare și cele 2 contrapiulițe care fixează deflectorul pe punte și îndepărtați deflectorul ([Figura 12](#)).
6. Localizați cele 2 boluri printre accesorii și folosiți contrapiulițele existente pentru a monta aceste elemente de fixare în utilizate pentru suporturile sudate ([Figura 12](#)), pentru a împiedica proiectarea reziduurilor.

Notă: Montați urubul în sus, prin partea inferioară a punii și folosiți o piuliță existentă pentru a-l fixa din partea superioară.

7. Montați puntea mainii de tuns iarba; consultați [Montarea punii mainii de tuns iarba \(Pagină 52\)](#).

Mainile cu puni de 127 cm

1. Parcați mașina pe o suprafață plană, decuplați comutatorul de comandă pentru lamă și deplasați în exterior manetele de control al mișcării, în poziția PARCARE.

2. Oprii motorul, scoatei cheia din contact i așteptai oprirea tuturor pieselor în micare înainte de a părăsi poziia de operare.
3. Îndepărtați puntea mainii de tuns iarba; consultați [Demontarea punii mainii de tuns iarba \(Pagină 51\)](#).
4. Îndepărtați cele 3 contrapiulie (5/16") de pe suporturile sudate ale deflectorului drept ([Figura 13](#)).

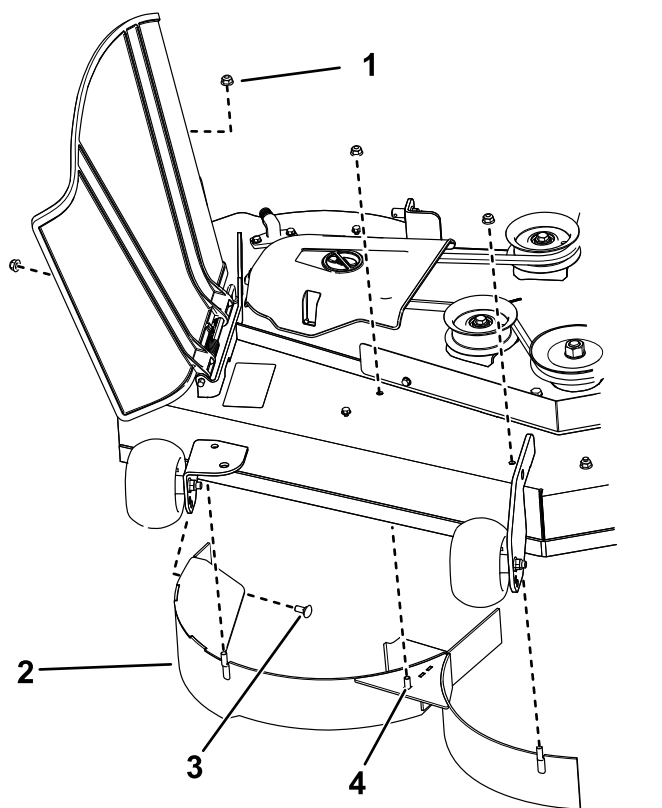


Figura 13

- | | |
|------------------------------|----------------------------------|
| 1. Contrapiuliță - 5/16" (4) | 3. urub de fixare - 5/16" x 3/4" |
| 2. Deflector drept | 4. Suport sudat (3) |

5. Îndepărtați cele 2 uruburi de fixare i cele 2 contrapiulie care fixează deflectorul drept pe punte i îndepărtați deflectorul ([Figura 13](#)).
6. Localizai cele 3 boluri printre accesorii i folosii contrapiuliile existente pentru a monta aceste elemente de fixare în utilizate pentru suporturile sudate ([Figura 13](#)), pentru a împiedica proiectarea reziduurilor.

Notă: Montați urubul în sus, prin partea inferioară a punii i folosii o piuliă existentă pentru a-l fixa din partea superioară.

7. Îndepărtați cele 2 contrapiulie (5/16") de pe suporturile sudate ale deflectorului stâng ([Figura 14](#)).

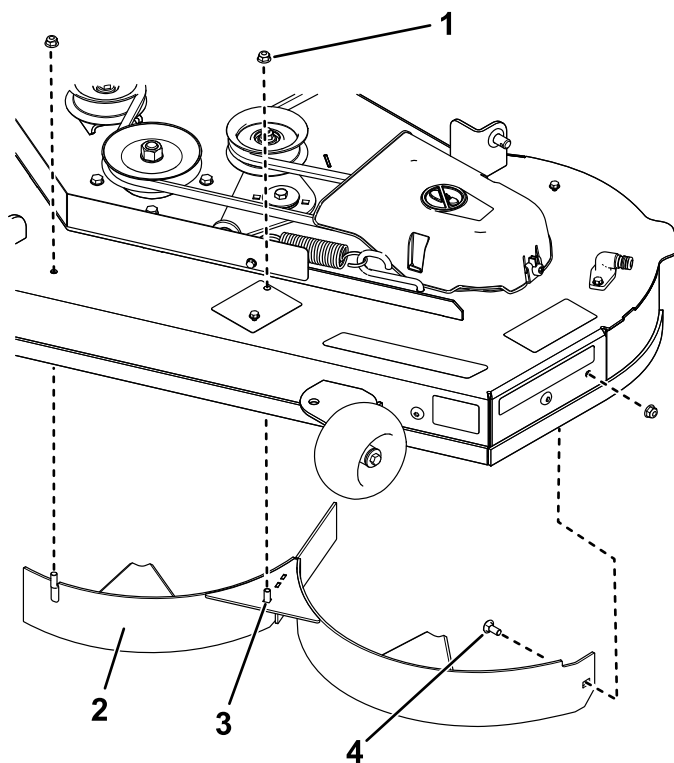


Figura 14

- | | |
|------------------------------|----------------------------------|
| 1. Contrapiuliță - 5/16" (3) | 3. Suport sudat (2) |
| 2. Deflector stâng | 4. urub de fixare - 5/16" x 3/4" |

8. Îndepărtați cele uruburi de fixare i cele contrapiulie care fixează deflectorul stâng pe punte i îndepărtați deflectorul ([Figura 14](#)).

9. Localizai cele 2 boluri printre accesorii i folosii contrapiuliile existente pentru a monta aceste elemente de fixare în orificiile indicate în [Figura 14](#), pe puntea mainii de tuns iarba, pentru a împiedica proiectarea reziduurilor.

Notă: Montați urubul în sus, prin partea inferioară a punii i folosii o piuliă existentă pentru a-l fixa din partea superioară.

10. Îndepărtați piuliă de la tija deflectorului pentru iarba de sub puntea mainii de tuns iarba ([Figura 15](#)).

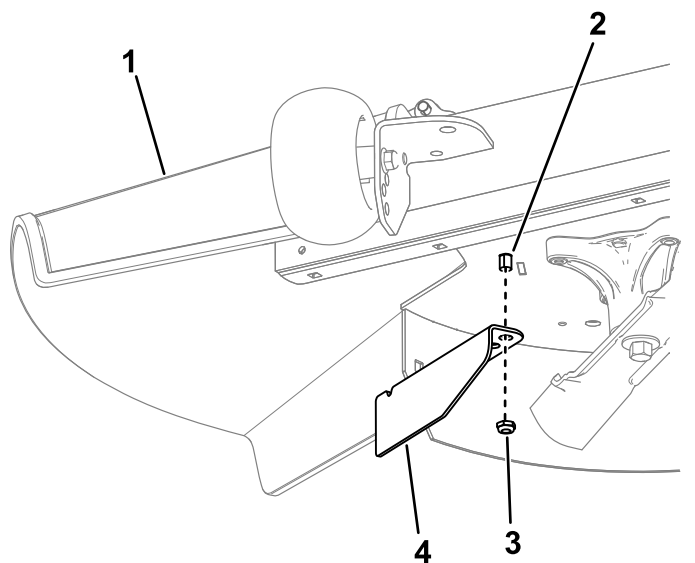


Figura 15

- | | |
|--------------------------------|--------------------------|
| 1. Deflector pentru iarbă | 3. Piuliță |
| 2. Tijă deflector pentru iarbă | 4. Deflector de separare |

11. Utilizai piulia pentru a monta deflectorul de separare pe tijă deflectorului pentru iarbă, folosind orificiul exterior al deflectorului (Figura 15).
12. Montai puntea mainii de tuns iarba; consultai [Montarea punii mainii de tuns iarba \(Pagină 52\)](#).

În timpul utilizării

Sigurana în timpul utilizării

Sigurana generală

- Proprietarul/operatorul poate preveni și este responsabil pentru accidente care pot cauza vătămări corporale sau pagube materiale.
- Utilizai maina cu foarte mare atenție. Nu vă angrenați în nicio activitate care vă poate distinge atenția; în caz contrar, se pot înregistra pagube materiale sau vătămări corporale.
- Nu operați mașina dacă sunteți bolnav, obosit sau sub influența alcoolului sau a drogurilor.
- Contactul cu lama poate cauza vătămări corporale grave. Opriți motorul, scoateți cheia din contact și așteptați oprirea tuturor pieselor în micare înainte de a părăsi poziția de operare. Atunci când roții cheii în poziția OPRIT, motorul și lama ar trebui să se oprească. În caz contrar, încetați imediat utilizarea mainii și contactați un centru de service autorizat.
- Operați maina doar în condiții de vizibilitate bună și în condiții meteo corespunzătoare. Nu utilizați mașina dacă există riscul unor descărcări electrice.

- Țineți mâinile și picioarele la distanță de unitățile de tăiere. Stați la distanță de gura de descărcare.
- Nu tundeți iarba cu deflectorul de evacuare ridicat, îndepărtat sau modificat, decât în cazul în care este instalat un sistem de colectare a ierbii sau un set pentru mulcire, care funcționează corespunzător.
- Nu cosii în mararier decât dacă este absolut necesar. Privii întotdeauna jos și în spate înainte de a deplasa maina cu spatele.
- Apropiați-vă cu mare atenție de curbele fără vizibilitate, tufiuri, copaci sau alte obiecte care vă pot bloca vizibilitatea.
- Opriți lamele când nu tundeți iarba.
- Dacă maina lovește un obiect sau începe să vibreze, opriți imediat motorul, îndepărtați cheia (dacă este disponibilă) și așteptați ca toate piesele mobile să se oprească, înainte de a verifica dacă maina este deteriorată. Efectuați reparațiile necesare înainte de a o utiliza din nou.
- Când conduceți maina, încetiniți și virai, traversați drumurile și trotuarele cu mare atenție. Acordai întotdeauna dreptul de trecere.
- Înainte de a părăsi poziția de operare, efectuați următoarele:
 - Parcați maina pe o suprafață uniformă.
 - Decuplați priza de putere și coborâți dispozitivele de ataare.
 - Cuplai frâna de parcare.
 - Opriți motorul și scoateți cheia.
 - Așteptați până ce toate piesele mobile se opresc.
- Operați motorul doar în zone bine ventilate. Gazele de eapament conțin monoxid de carbon, care este letal odată ce este inhalat.
- Nu lăsați o maină pornită nesupravegheată.
- Ataai echipamentul tractat la maină numai în punctul de cuplare.
- Nu utilizați maina decât dacă toate apărățile și dispozitivele de siguranță, cum ar fi deflectoarele și întregul dispozitiv de adunat iarba sunt montate și funcționează corect. Înlocuiți piesele uzate sau deteriorate atunci când este necesar.
- Utilizai doar accesorii și dispozitive de ataare aprobate de Toro.
- Această maină produce niveluri de zgomot care depășesc 85 dBA la nivelul urechii operatorului și poate provoca pierderea auzului în cazul unor perioade lungi de expunere.

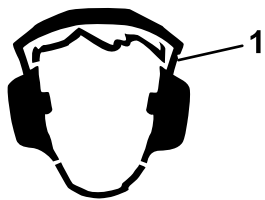


Figura 16

g229846

1. Purtați căști pentru protecția auzului.

- Curățați iarba și reziduurile de pe unitatea de tăiere, dispozitivele de acționare, toba de eșapament și motor pentru a ajuta la prevenirea incendiilor.
 - Porniți motorul ținându-vă picioarele departe de lame.
 - Fii atent la direcția de evacuare a mâinii de tuns iarba și direcționați materialul evacuat departe de alte persoane. Evitați evacuarea materialului spre un perete sau obstacol, deoarece materialul poate ricoșa înapoi spre dumneavoastră.
 - Opriți lamele, încetiniți mâna și aveți grijă la traversarea suprafețelor fără iarbă sau la transportarea mâinii către și dinspre zona de utilizare.
 - Nu modificați viteza regulatorului motorului și nu supraturati motorul.
 - Copiii sunt deseori atrași de mâna și de activitatea de tundere a ierbii. Nu presupuneți niciodată că un copil va rămâne în locul în care l-ați văzut ultima dată.
 - Nu permiteți accesul copiilor în zona de operare și lăsați-i în permanență în grija unui adult responsabil, în afară de operator.
 - Fii atent și opriți mâna în cazul în care copiii intră în zona de utilizare.
 - Înainte de a da cu spatele sau de a întoarce mâna, priviți în jos și de jur împrejur, pentru a vă asigura că nu vă aflați în apropierea copiilor.
 - Nu transportați copii cu mâna, chiar și atunci când lamele nu sunt în mișcare. Copiii pot cădea și pot suferi vătămări grave sau vă pot împiedica să utilizați mâna în siguranță. Copiii care au fost plimbați în trecut pot apărea brusc în zona de utilizare și pot fi loviți de mâna.
- Revizuiți și înțelegeți instrucțiunile pentru utilizarea în pantă, din manual și de pe mână.
 - Folosiți un indicator de unghi pentru a stabili unghiul aproximativ al pantei din zonă.
 - Nu lucrați niciodată pe pante cu un unghi de înclinare mai mare de 15°.
 - Evaluați starea curentă a terenului pentru a stabili dacă panta este sigură pentru utilizarea mâinii. Dai dovadă de simț practic și o bună judecată atunci când realizați această evaluare. Modificările de pe teren, precum umiditatea, pot afecta rapid funcționarea mâinii în pantă.
- Identificați pericolele de la baza pantei. Nu utilizați mâna în apropierea punctelor de livrare, anurilor, terasamentelor, cursurilor de apă sau altor zone periculoase. Mâna se poate răsturna brusc dacă o roată trece peste o margine sau dacă marginea cedează. Menineți o distanță sigură (dublul lămii mâinii) între mână și orice pericol. Folosiți o mână condusă manual sau o motocușoară manuală pentru a tunde iarba din aceste zone.
 - Evitați pornirea, oprirea sau virarea mâinii în pantă. Evitați schimbarea bruscă a vitezei sau direcției; virai încet și treptat.
 - Nu utilizați mâna în nicio situație în care tracțiunea, direcția sau stabilitatea este sub semnul întrebării. Rețineți faptul că utilizarea mâinii pe iarbă udă, de-a lungul pantelor sau pe direcție descendentă poate duce la pierderea tracțiunii. Pierderea tracțiunii pentru roile motoare poate duce la alunecare și pierderea capacității de frânare și direcționare. Mâna poate aluneca și dacă roile motoare sunt oprite.
 - Îndepărtați sau marcați obstacole precum anurile, gropile, anurile, denivelările, pietrele sau alte pericole ascunse. Iarba înaltă poate ascunde obstacole. Terenul denivelat poate cauza răsturnarea mâinii.
 - Aveți grijă deosebită atunci când utilizați accesorii sau dispozitive de atașare, cum ar fi sistemele de colectare a ierbii. Acestea pot modifica stabilitatea mâinii și pot cauza pierderea controlului. Urmați instrucțiunile cu privire la contragreutăți.
 - Dacă este posibil, menineți puntea coborâtă la sol în timpul utilizării în pantă. Ridicarea punii în timpul utilizării în pantă poate genera instabilitatea mâinii.

Sigurana în pantă

- Pantele reprezintă un risc major de accidente legate de pierderea controlului și răsturnare, care pot cauza vătămări grave sau decesul. Operatorul este responsabil pentru utilizarea în siguranță pe pante. Utilizarea mâinii pe o pantă necesită atenție suplimentară. Înainte de a utiliza mâna pe o pantă, realizați următorii pași:

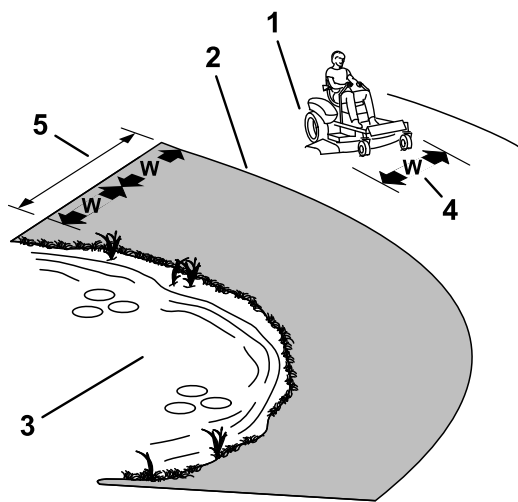


Figura 17

g229111

1. Zona de siguranță – folosii aici maina pe pante de maximum 15° sau pe suprafee plane.
2. Zona de pericol – folosii o maină de tuns iarba condusă manual i/sau o motocositoare manuală pe pantele mai mari de 15° i în apropierea punctelor de livrare sau cursurilor de apă.
3. Apă
4. L = Lăimea mainii
5. Meninei o distană sigură (dublul lăimii mainii) între maină i orice pericol.

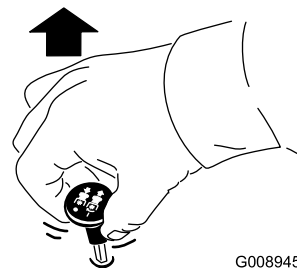
Sigurana tractării

- Nu ataai echipamentele tractate decât în punctul de cuplare.
- Nu utilizați mașina ca vehicul tractor decât dacă are montat un dispozitiv de cuplare.
- Nu depăii limitele de greutate pentru echipamentul tractat i tractarea pe pante. Greutatea tractată nu trebuie să depășească greutatea mainii i a operatorului.
- Nu lăsați niciodată copiii sau alte persoane să se apropie de echipamentul tractat.
- Pe pante, greutatea echipamentului tractat poate cauza pierderea traciunii, risc crescut de răsturnare i pierderea controlului. Reduceți greutatea tractată i încetiniți.
- Distana de oprire se poate mări odată cu greutatea unei sarcini tractate. Conduceți încet i lăsați o distană suplimentară pentru a opri.
- Efectuați viraje largi, pentru a menine dispozitivul de ataare departe de maină.

Operarea Comutatorului de comandă pentru lamă al mainii de tuns iarba (PTO)

Comutatorul de comandă pentru lamă (PTO) pornete i oprete lamele mainii, precum i orice dispozitive de ataare acionate.

Cuplarea Comutatorului de comandă pentru lamă (PTO)



G008945

g008945

Figura 18

Notă: Cuplai întotdeauna lamele cu maneta de acceleraie în poziia RAPID (Figura 19).

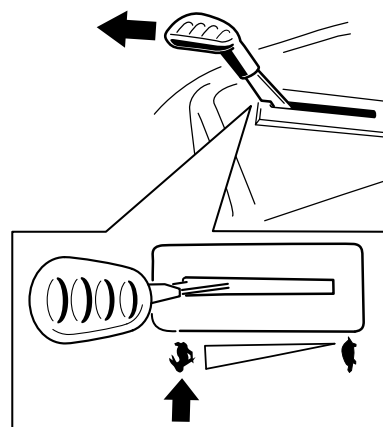
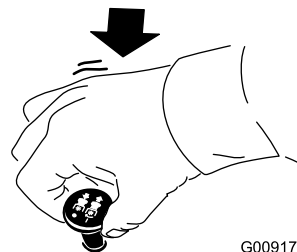


Figura 19

g295538

Decuplarea Comutatorului de comandă pentru lamă (PTO)



G009174

g009174

Figura 20

Utilizarea manetei de acceleraie

Putei deplasa maneta de acceleraie între poziile RAPID i LENT (Figura 21).

Utilizai întotdeauna poziia RAPID atunci când cuplai priza de putere.

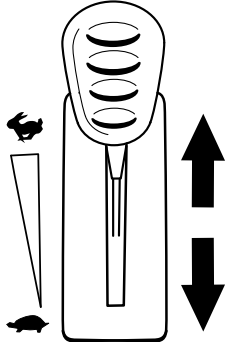


Figura 21

g295539

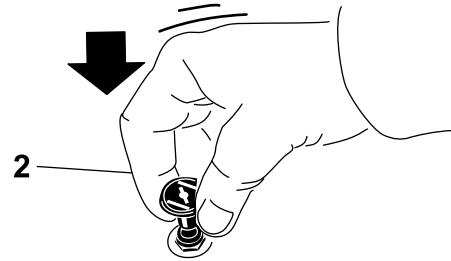
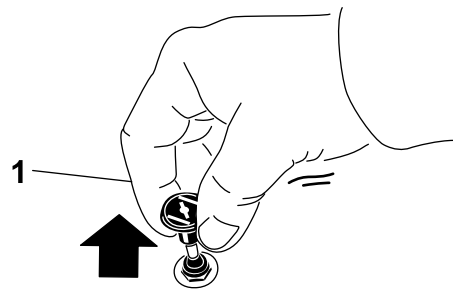


Figura 22

g295540

1. Poziia PORNIT

2. Poziia OPRIT

Utilizarea manetei de oc

Utilizai maneta de oc pentru a porni motorul atunci când este rece.

1. Tragei în sus maneta de oc pentru a aciona ocul, înainte de a utiliza comutatorul de contact (Figura 22).

Notă: Asigurați-vă că ai cuplat complet maneta de oc. Este posibil să fie nevoie să inei butonul tras în sus, atunci când utilizai comutatorul de contact.

2. Apăsai în jos maneta de oc pentru a decupla ocul după ce motorul a fost pornit (Figura 22).

Pornirea motorului

Notă: Pentru un motor cald sau fierbinte nu este necesară utilizarea manetei de oc.

Important: Nu activai demarorul mai mult de 5 secunde la o încercare. Activarea demarorului mai mult de 5 secunde poate deteriora demarorul. Dacă motorul nu pornete, așteptai 10 secunde înainte de a porni din nou demarorul.

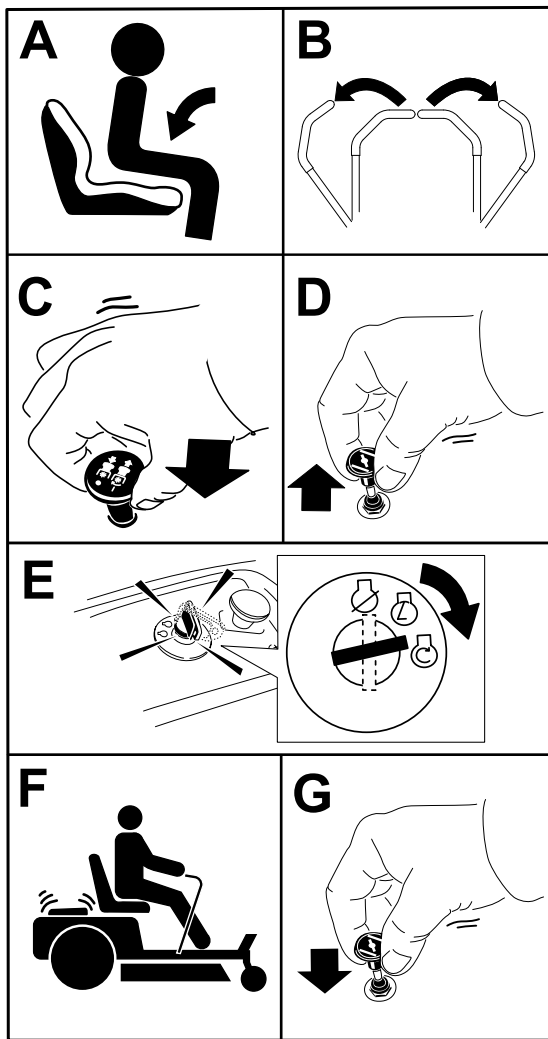


Figura 23

g295541

⚠ AVERTISMENT

Copii sau trecătorii se pot răni dacă deplasează sau încearcă să utilizeze maina lăsată nesupravegheată.

Scoateți întotdeauna cheia i cuplai frâna de parcare atunci când lăsați maina nesupravegheată.

Utilizarea manetelor de control al micării

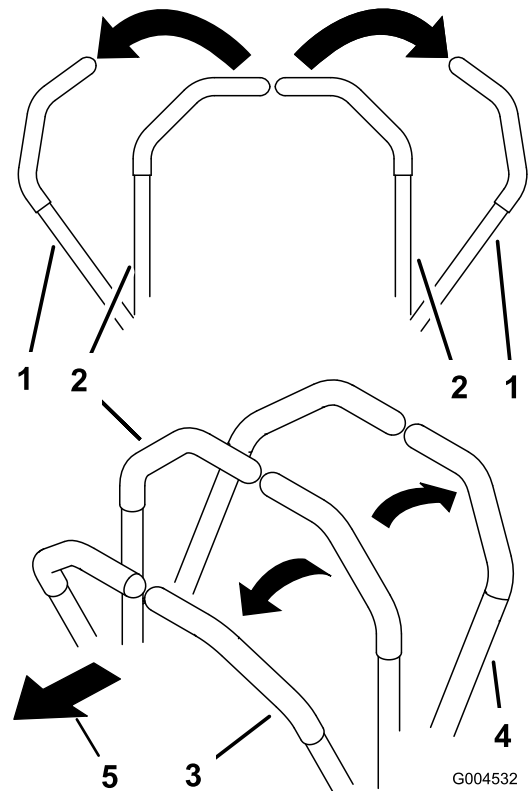


Figura 24

G004532

g004532

Oprirea motorului

1. Decuplai lamele mutând comutatorul de comutator de comandă pentru lamă în poziția OPRIT.
2. Deplasați în exterior manetele de control al micării până în poziția PARCARE.
3. Deplasați maneta de accelerație între poziția pentru accelerație la jumătate și poziția pentru accelerație maximă.
4. Rotiți cheia de contact în poziția OPRIT și îndepărtați-o.

1. Manetă de control al micării – poziția PARCARE
2. Poziție centrală, deblocată
3. Deplasare înainte
4. Partea din spate a mâinii
5. Partea din față a mâinii

Operarea mainii

Roile motoare se rotesc independent, acionate de motoare hidraulice pe fiecare axă. Puteți aciona o parte înspre spate în timp ce acionați cealaltă parte spre înainte, determinând maina să se rotească în loc să vireze. Acest lucru îmbunătățește considerabil manevrabilitatea mainii, dar este posibil să aveți nevoie de ceva timp pentru a vă adapta la modul în care se mică.

Maneta de acceleraie reglează turaia motorului măsurată în rpm (micări de revoluie pe minut). Deplasai maneta de acceleraie în poziia RAPID pentru performane optime. Operai întotdeauna în poziia de acceleraie maximă când cosii.

⚠ ATENȚIE

Maina se poate roti foarte repede. Este posibil să pierdei controlul asupra mainii i să provoci vătămări corporale sau deteriorarea mainii.

- Efectuai virajele cu atenie.
- Încetinii maina înainte de a efectua viraje strânse.

Deplasarea spre înainte

Notă: Efectuai întotdeauna virajele cu atenie.

1. Deplasai manetele în poziia centrală, deblocată.
2. Pentru a vă deplasa în față, împingei uor manetele de control al micării în față (Figura 25).

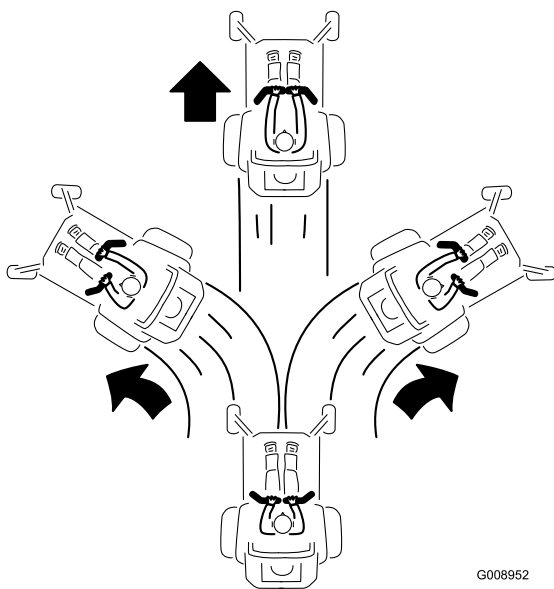


Figura 25

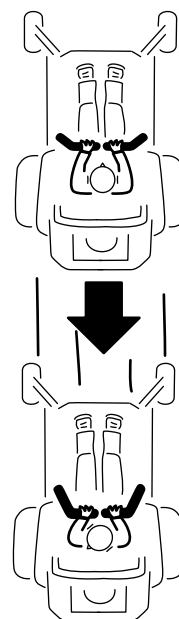
G008952

g008952

Deplasarea cu spatele

Notă: Avei mereu grijă la deplasarea cu spatele i la virare.

1. Deplasai manetele în poziia centrală, deblocată.
2. Pentru a vă deplasa cu spatele, tragei uor manetele de control al micării spre spate (Figura 26).



G008953

g008953

Figura 26

Utilizarea sistemului de control Smart Speed™

Maneta sistemului de control Smart Speed™, amplasată sub poziia de operare (Figura 27), oferă operatorului posibilitatea de a conduce maina în 3 game de viteză – finisare, tractare i cosire.

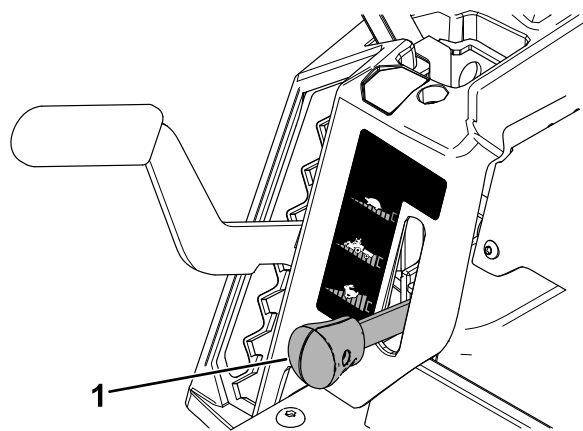


Figura 27

g293338

1. Maneta Smart-speed

Pentru schimbarea vitezei, procedai după cum urmează:

1. Deplasai manetele de control al micării în poziia neutră i în exterior, în poziia PARCARE.
2. Dezactivai comutatorul de control al lamelor.
3. Reglai maneta în poziia dorită.

Următoarele sunt doar recomandări de utilizare. Reglările variază în funcție de tipul de iarbă, conținutul de umiditate și înălțimea ierbii.

Utilizări sugerate:	Finisare	Tractare	Cosire
Parcare	X		
Iarbă umedă, grea	X		
Instruire	X		
Tunderea ierbii	X		
Colectare		X	
Mulcire		X	
Tractare dispozitive de ataare		X	
Cosire normală			X
Deplasarea mainii			X

Finisare

Aceasta este viteza cea mai mică. Pentru această viteză sunt sugerate următoarele utilizări:

- Parcare
- Cosirea ierbii umede, grele
- Instruire
- Tunderea ierbii

Tractare

Aceasta este viteza medie. Pentru această viteză sunt sugerate următoarele utilizări:

- Colectare
- Mulcire
- Tractare dispozitive de ataare

Cosire

Aceasta este viteza cea mai mare. Pentru această viteză sunt sugerate următoarele utilizări:

- Cosire normală
- Deplasarea mainii

Utilizarea evacuării laterale

Maina de tuns iarba are un deflector de iarbă cu balamale care dispersează iarba tăiată în lateral și în jos, spre gazon.

⚠ PERICOL

Fără deflectorul pentru iarbă, capacul de evacuare sau un ansamblu complet de adunat iarbă montat, dumneavoastră și cei din jur sunteți expuși contactului cu lamele și reziduuri proiectate. Contactul cu lamele rotative ale mainii de tuns iarba și reziduurile proiectate va cauza vătămări sau deces.

- Nu îndepărtați niciodată deflectorul pentru iarbă de la puntea mainii de tuns iarba deoarece deflectorul direcționează materiile în jos, către sol. Dacă deflectorul pentru iarbă este deteriorat, înlocuiți-l imediat.
- Nu vă sprijiniți niciodată mâinile sau picioarele sub puntea mainii de tuns iarba.
- Nu încercați niciodată să curățați zona de evacuare sau lamele mainii de tuns iarba decât după ce mutați comutatorul de comandă pentru lamă (PTO) în poziția OPRIT, roții comutatorului de contact în poziția OPRIT și scoateți cheia din contact.
- Asigurați-vă că deflectorul pentru iarbă este în poziția coborâtă.

Reglarea înălțimii de tăiere

Notă: Poziția de transport este cea mai înaltă poziție de tăiere sau înălțimea de tăiere de 114 mm, așa cum se arată în [Figura 28](#).

Puteți regla înălțimea de tăiere de la 38 mm până la 114 mm, în trepte de 13 mm. Înălțimea de tăiere este controlată de maneta situată în dreapta poziției de operare ([Figura 28](#)).

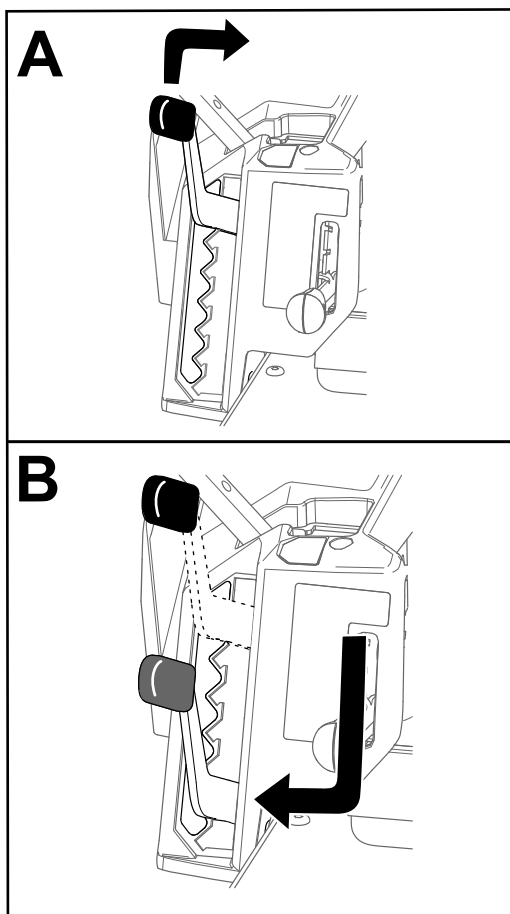


Figura 28

g296586

Reglarea roletelor anti-scalp

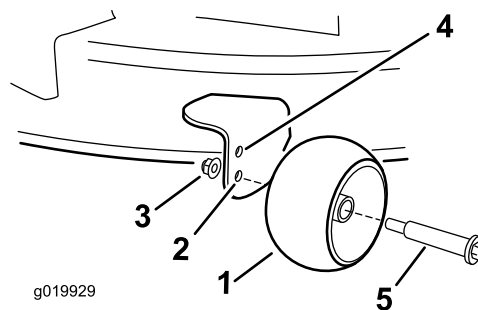
Mainile cu puni de 107 cm

Ori de câte ori schimbi înălțimea de tăiere, reglai înălțimea roletelor anti-scalp.

Notă: Reglai rolele anti-scalp astfel încât să nu atingă solul în zonele de cosit normale, plane.

1. Parcai mașina pe o suprafață plană, decuplează comutatorul de comandă pentru lamă și deplasează în exterior manetele de control al micării, în poziția PARCARE.
2. Opriți motorul, scoateți cheia din contact și așteptați oprirea tuturor pieselor în micare înainte de a părăsi poziția de operare.
3. Reglai rolele anti-scalp într-una dintre următoarele poziții:
 - Orificiul superior – utilizați această poziție cu puntea mainii de tuns iarba în pozițiile de 63 mm și sub pozițiile aferente înălțimii de tăiere (Figura 29).
 - Orificiul inferior – utilizați această poziție cu puntea mainii de tuns iarba în pozițiile de

76 mm și deasupra pozițiilor aferente înălțimii de tăiere (Figura 29).



g019929

g019929

Figura 29

- | | |
|---|---|
| 1. Role anti-scalp | 4. Orificiul superior – puntea mainii de tuns iarba în pozițiile de 63 mm și sub pozițiile aferente înălțimii de tăiere |
| 2. Orificiul inferior – puntea mainii de tuns iarba în pozițiile de 76 mm și deasupra pozițiilor aferente înălțimii de tăiere | 5. Șurub |
| 3. Piuliță cu guler | |

Mainile cu puni de 127 cm

Ori de câte ori schimbi înălțimea de tăiere, reglai înălțimea roletelor anti-scalp.

Notă: Reglai rolele anti-scalp astfel încât să nu atingă solul în zonele de cosit normale, plane.

1. Parcai mașina pe o suprafață plană, decuplează comutatorul de comandă pentru lamă și deplasează în exterior manetele de control al micării, în poziția PARCARE.
2. Opriți motorul, scoateți cheia din contact și așteptați oprirea tuturor pieselor în micare înainte de a părăsi poziția de operare.
3. Reglai rolele anti-scalp (Figura 30) pentru a se conforma celei mai apropiate poziții a înălțimii de tăiere.

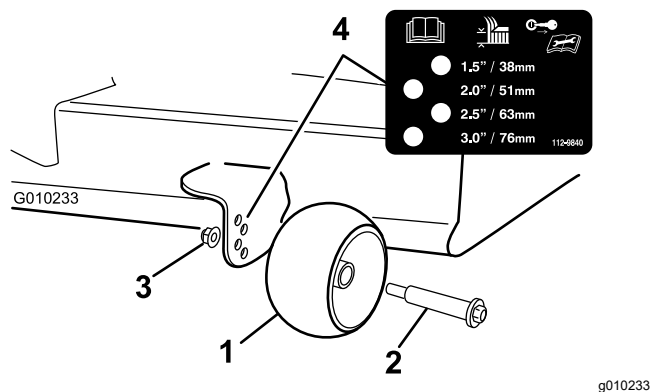


Figura 30

- | | |
|--------------------|----------------------|
| 1. Role anti-scalp | 3. Piuliță cu guler |
| 2. Șurub | 4. Spațiere orificii |

Indicații de exploatare

Maximizarea circulației aerului

Pentru o cosire optimă i circulație maximă a aerului, operai motorul în poziia RAPID. Pentru a tăia corespunzător iarba este necesar aer, astfel încât nu trebuie să setai înălțimea de tăiere atât de scăzută încât puntea mainii de tuns iarba să fie înconjurată complet de iarbă netăiată. Încearca întotdeauna ca o parte a punii mainii de tuns iarba să fie în afara ierbii netăiate, fapt care să permită aspirarea aerului la nivelul punii.

Tunderea gazonului pentru prima dată

Tăiai iarba la o înălțime mai mare decât cea normală pentru a vă asigura că înălțimea de tăiere a punii mainii nu smulge gazonul pe teren accidentat. Cu toate acestea, înălțimea de tăiere folosită în trecut este în general cea mai adecvată. Când tăiai iarba la înălțimi de peste 15 cm, putei tunde gazonul de două ori pentru a asigura o calitate acceptabilă a tăierii.

Tăierea unei treimi a firului de iarbă

Cel mai bine este să tăiai doar aproximativ o treime din lungimea firelor de iarbă. Tăierea unei lungimi mai mari nu se recomandă decât în cazul în care iarba este rară sau în care operaiunea are loc toamna târziu, când iarba crete mai greu.

Alternai direcția de tăiere

Alternai direcția de tăiere pentru a vă asigura că iarba stă dreaptă. Acest lucru ajută i la dispersarea resturilor, susinând descompunerea i fertilizarea.

Tunderea gazonului la intervale corecte

Iarba crete cu viteze diferite în perioade diferite ale anului. Pentru a menine aceeași înălțime de tăiere, tundeți gazonul mai des la începutul primăverii. Pe măsură ce viteza de creștere a ierbii scade, la mijlocul verii, tundeți gazonul mai rar. Dacă nu putei tunde gazonul pentru o perioadă îndelungată, tundeți întâi la o înălțime de tăiere mare, apoi repetai la o înălțime mai redusă.

Cosirea la viteze mai mici

În anumite condiții, cosirea la o viteză de deplasare mai mică poate îmbunătăți calitatea tăierii.

Evitarea tăierii la o înălțime prea mică

Când tundeți gazonul de pe un teren accidentat, ridicați înălțimea de tăiere pentru a evita smulgerea gazonului.

Oprirea mainii

Dacă trebuie să oprii micarea de deplasare în față a mainii în timpul tunderii gazonului, este posibil ca un bulgăre de resturi de iarbă să cadă pe gazonul dumneavoastră. Pentru a evita acest lucru, treceți pe o suprafață tunsă în prealabil, cu lamele cuplate, sau decuplai puntea mainii de tuns iarba în timp ce vă deplasați înainte.

Meninerea curățeniei în partea inferioară a punii mainii de tuns iarba

Curăați resturile de iarbă i murdăria din partea inferioară a punii mainii de tuns iarba, după fiecare utilizare. Dacă iarba i murdăria se acumulează în interiorul punii mainii de tuns iarba, calitatea tăierii va deveni nesatisfăcătoare în cele din urmă.

Întreținerea lamelor

Menineți lamele ascuțite de-a lungul sezonului de tuns iarba, deoarece o lamă ascuțită taie precis, fără a rupe sau mărunți firele de iarbă. Ruperea i mărunțirea duc la decolorarea marginilor firelor de iarbă, reducând viteza de creștere i sporind riscul de îmbolnăvire. Verificați lamele mainii după fiecare utilizare pentru a vă asigura că sunt ascuțite i că nu prezintă urme de uzură sau deteriorări. Piliți orice creștături i ascuți lamele după caz. Dacă o lamă este deteriorată sau uzată, înlocuiți-o imediat cu o lamă de schimb Toro originală. Consultați [Lucrări de service pentru lamele de tăiere \(Pagină 46\)](#).

După utilizare

Sigurana după utilizare

Sigurana generală

- Oprii motorul, scoatei cheia din contact i așteptai oprirea tuturor pieselor în micare înainte de a părăsi poziia operatorului. Lăsați mâna să se răcească înainte de efectuarea lucrărilor de service, reglarea, alimentarea cu combustibil, curățarea sau depozitarea acesteia.
- Curățați iarba i reziduurile de pe unitatea de tăiere, toba de eșapament, dispozitivele de acionare, dispozitivul de adunat iarba i compartimentul motorului pentru a ajuta la prevenirea incendiilor. Curățați scurgerile de ulei sau combustibil.
- Scoateți cheia înainte de depozitarea sau transportarea mainii.

Curățarea mainii

Interval de service: După fiecare folosință

Important: Puteți spăla mâna utilizând un detergent delicat i apă. Nu spălați mâna cu presiune. Evitați excesul de apă, în special în apropierea panoului de comandă, sub scaun, în jurul motorului, pompelor hidraulice i motoarelor electrice.

1. Parcați mașina pe o suprafață plană, decuplați comutatorul de comandă pentru lamă i deplasați în exterior manetele de control al micării, în poziția PARCARE.
2. Opriți motorul i așteptați oprirea tuturor pieselor mobile înainte de a părăsi poziția de operare.
3. Curățați iarba i reziduurile de pe unitatea de tăiere, toba de eșapament, dispozitivele de acionare, dispozitivul de adunat iarba i motor.

Notă: Consultați [Spălarea părții inferioare a punii mainii de tuns iarba \(Pagină 54\)](#) pentru informații despre utilizarea fittingului de spălare a punii.

Deplasarea mainii prin împingere cu mâna

Această maină are un mecanism de frână electrică: pentru a împinge mâna trebuie să fie în poziția de FUNCIONARE. Bateria trebuie să fie încărcată i să funcționeze pentru a decupla frâna electrică.

1. Parcați mașina pe o suprafață plană, decuplați comutatorul de comandă pentru lamă i deplasați în exterior manetele de control al micării, în poziția PARCARE.

2. Opriți motorul i așteptați oprirea tuturor pieselor mobile înainte de a părăsi poziția de operare.
3. Localizați manetele de bypass de pe cadru, pe ambele părți ale motorului.
4. Deplasați ambele manete de bypass spre față i în jos prin orificiu pentru a le bloca ([Figura 31](#)).

⚠ ATENȚIE

Contactul cu suprafețele fierbini poate provoca vătămări corporale.

ineți mâinile, picioarele, fața, alte părți ale corpului i îmbrăcămintea departe de motor, toba de eșapament i de alte suprafețe fierbini.

⚠ ATENȚIE

Maina s-ar putea deplasa neintenționat în timp ce manetele de bypass sunt blocate spre înainte în fantă i v-ar putea răni pe dumneavoastră sau pe cei din jur.

Blocați manetele de bypass spre spate după deplasarea mainii.

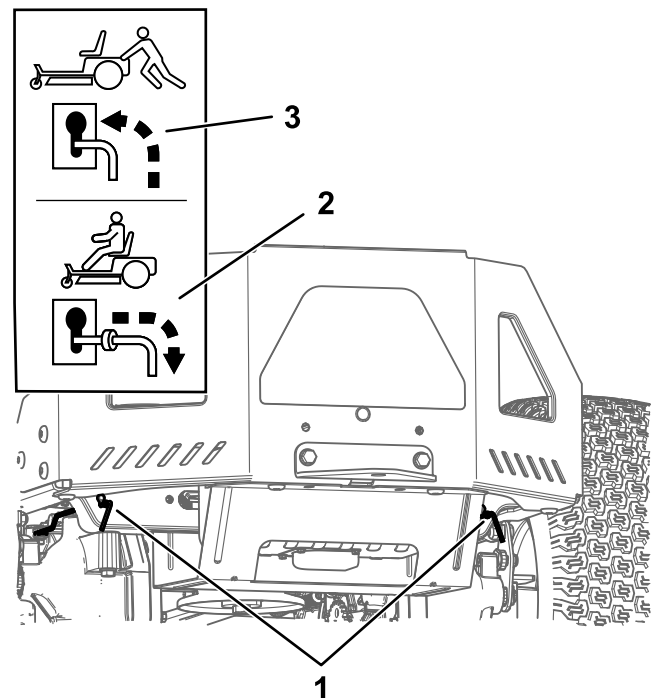


Figura 31

g333873

1. Locațiile manetei de bypass
2. Poziția manetei pentru operațiunea de împingere a mainii
3. Poziția manetei pentru împingerea mainii

5. Rotii cheia de contact în poziia de FUNCIONARE i eliberai frâna de parcare deplasând o manetă de control al micării din poziia PARCARE.

Notă: Nu porniți mașina în această situație.

6. Deplasați maina după cum este necesar.

Important: Împingeți întotdeauna maina cu mâna. Nu tractați maina, deoarece tractarea o poate deteriora.

7. Deplasați în exterior manetele de control al micării până în poziia PARCARE.
8. Rotii cheia de contact în poziia OPRIT i îndepărtați-o, pentru a evita descărcarea bateriei.
9. Deplasați ambele manete de bypass spre spate i în jos prin orificiu pentru a le bloca.

Transportarea mainii

Pentru transportarea mainii, utilizați o remorcă sau un camion de mare tonaj. Utilizați o rampă cu lăime maximă. Asigurați-vă că remorca sau camionul sunt dotate cu toate frânele, luminile i marcajele prevăzute de lege. Citii cu atenție toate instrucțiunile de siguranță. Cunoașterea acestor informații vă poate ajuta pe dumneavoastră i pe trecători să evitați accidentările. Consultați prevederile locale referitoare la remorcă i fixare.

⚠ ATENȚIE

Conducerea pe străzi sau drumuri fără semnalizatoare de direcție, lumini, marcaje reflectorizante sau o emblemă de identificare a unui vehicul ce se deplasează lent este periculoasă i poate cauza accidente soldate cu vătămări corporale.

Nu conduceți mașina pe o stradă sau un drum public.

Alegerea unei remorci

⚠ ATENȚIE

Încărcarea unei maini pe o remorcă sau un camion crește riscul de răsturnare i poate cauza răniri grave sau moartea (Figura 32).

- Utilizați numai o rampă cu lăime maximă; nu utilizați rampe individuale pentru fiecare parte a mainii.
- Nu depășiți o înclinație de 15 grade între rampă i sol sau între rampă i remorcă sau camion.
- Asigurați-vă că lungimea rampei este de cel puțin 4 ori mai mare decât înălțimea dintre platforma remorcii sau a camionului i sol. Astfel, unghiul rampei nu va depăși 15 grade pe teren plan.

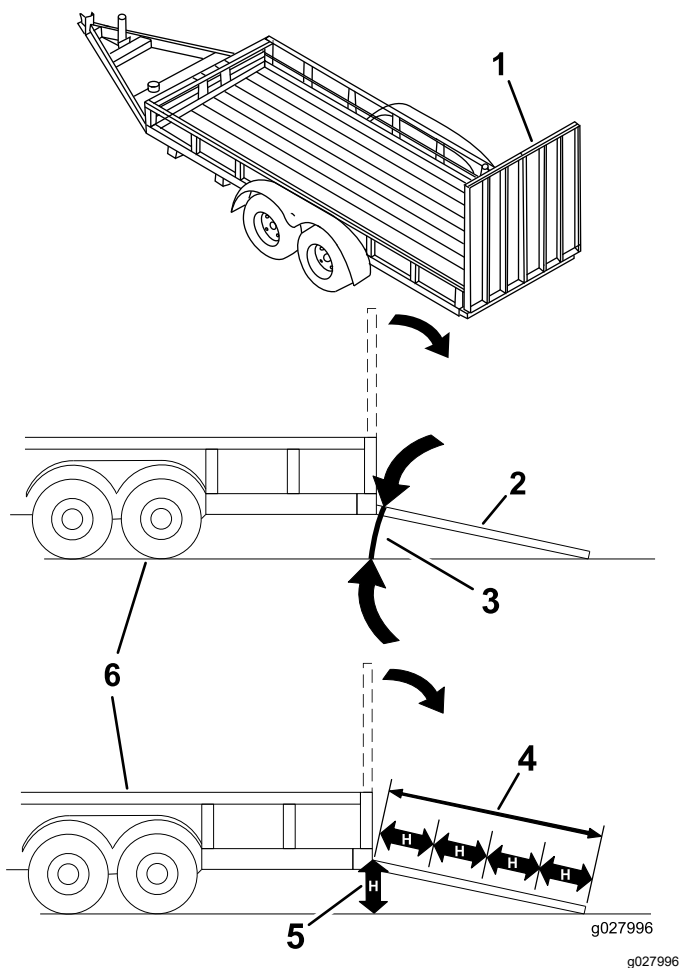


Figura 32

- | | |
|---|---|
| 1. Rampă cu lăime maximă în poziție pliată | 4. Lungimea rampei este de cel puțin 4 ori mai mare decât înălțimea dintre podeaua remorcii sau a camionului și sol |
| 2. Vedere laterală a rampei cu lăime maximă în poziția de încărcare | 5. H=înălțimea dintre podeaua remorcii sau a camionului și sol |
| 3. Nu mai mare de 15 grade | 6. Remorcă |

Încărcarea mainii

⚠ ATENȚIE

Încărcarea unei maini pe o remorcă sau un camion crește riscul de răsturnare și poate cauza răni grave sau moartea.

- Fii extrem de precaut când utilizezi maina pe o rampă.
- Urcăi maina pe rampă cu spatele și coborâi maina de pe rampă cu faa.
- Evită accelerările și decelerările brute la deplasarea mainii pe o rampă deoarece puteți pierde controlul și cauza răsturnarea mainii.

1. Dacă utilizezi o remorcă, conectai-o la vehiculul tractor și conectai lanurile de siguranță.
2. Dacă este cazul, conectai frânele și luminile remorcii.
3. Coborâi rampa, asigurându-vă că unghiul dintre rampă și sol nu depășește 15 grade (Figura 32).
4. Urcăi maina pe rampă cu spatele (Figura 33).

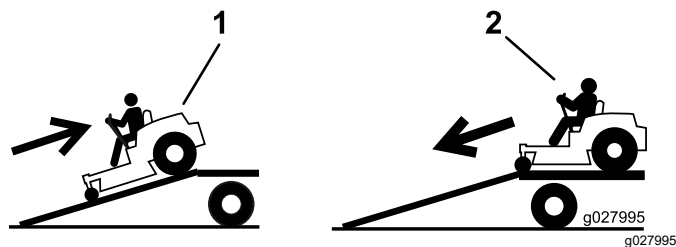


Figura 33

1. Urcăi maina pe rampă cu spatele.
2. Coborâi maina de pe rampă cu faa.

5. Opriți motorul, scoateți cheia din contact și deplasați în exterior manetele de control al mișcării, în poziția PARCARE.
6. Legați maina de lângă roțile pivotante față, folosind curele, lanuri, cablu sau frânhii (Figura 34). Consultați prevederile locale referitoare la fixare.

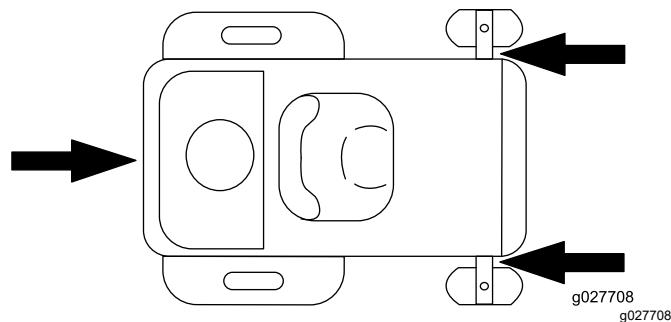


Figura 34

1. Puncte de legare

Descărcarea mainii

1. Coborâi rampa, asigurându-vă că unghiul dintre rampă și sol nu depășește 15 grade (Figura 32).
2. Coborâi maina de pe rampă cu faa (Figura 33).

Întreținere

Notă: Determinați partea stângă și dreaptă a mașinii din poziția de operare normală.

Sigurană în timpul întreinerii

- Dacă lăsați cheia în contact, cineva poate porni în mod accidental motorul și vă poate răni pe dumneavoastră sau alii trecători. Scoateți cheia din contact înainte de a efectua orice lucrare de întreținere.
- Înainte de a părăsi poziția operatorului, realizați următorii pași:
 - Parcați mâna pe o suprafață uniformă.
 - Decuplați dispozitivele de acționare.
 - Cuplați frâna de parcare.
 - Opriți motorul și scoateți cheia.
 - Lăsați componentele mâinii să se răcească înainte de a realiza lucrările de întreținere.
- Nu permiteți efectuarea lucrărilor de service asupra mâinii de către persoane neinstruite.
- Țineți mâinile și picioarele la distanță de componentele mobile sau suprafețele fierbini. Dacă este posibil, nu efectuați reglaje cu motorul în funcțiune.
- Depresurizați cu grijă componentele cu energie stocată.
- Verificați frecvent funcționarea frânei de parcare. Reglați și reparați după nevoie.
- Nu modificați niciodată dispozitivele de siguranță. Verificați periodic funcționarea corectă a acestora.
- Curățați iarba și reziduurile de pe unitatea de tăiere, toba de eșapament, dispozitivele de acționare, dispozitivul de adunat iarbă și compartimentul motorului pentru a preveni incendiile.
- Curățați scurgerile de ulei sau combustibil și îndepărtați reziduurile îmbibate în combustibil.
- Nu vă bazați pe cricuri hidraulice sau mecanice pentru susținerea mâinii; susțineți mâna cu stative de cric oricând o ridicați.
- Mențineți toate componentele în stare bună de funcționare și bine fixate, în special dispozitivele de atașare pentru lamă. Înlocuiți toate autocolantele uzate sau deteriorate.
- Deconectați cablul de la borna negativă a bateriei înainte de a repara mâna.
- Pentru performanțe optime, utilizați exclusiv piese de schimb și accesorii originale Toro. Piese de schimb și accesorii de la alți producători pot fi periculoase și pot anula garanția produsului.

Program(e) de întreținere recomandat(e)

Interval de întreținere și service	Procedură de întreținere
Înainte de fiecare folosință sau zilnic	<ul style="list-style-type: none"> • Verificai sistemul de blocare de siguranță. • Verificați nivelul uleiului de motor. • Inspectarea lamelor. • Verificai dacă deflectorul pentru iarba este deteriorat.
După fiecare folosință	<ul style="list-style-type: none"> • Curăai iarba i reziduurile de pe unitatea de tăiere, toba de eapament, dispozitivele de acionare, dispozitivul de adunat iarba i motor. • Curăai carcasa punii mainii de tuns iarba.
La intervale de 25 de ore	<ul style="list-style-type: none"> • Lubrifiaii rulmenii roilor pivotante (mai frecvent în condiții de soluri nisipoase). • Curăai elementul din spumă al filtrului de aer (mai frecvent în condiții de mediu cu praf sau murdărie). • Verificați presiunea în anvelope. • Verificai dacă există urme de uzură sau fisuri ale curelelor.
La intervale de 100 de ore	<ul style="list-style-type: none"> • Înlocuui elementul din spumă al filtrului de aer (mai frecvent în condiții de mediu cu praf sau murdărie). • Scoatei i curăai carcasa suflantei i orice alte mantale de răcire (mai frecvent în condiții de mediu cu mult praf sau murdărie). • Înlocuui filtrul de combustibil în linie.
La fiecare 100 de ore sau anual, în funcie de care situaie apare prima	<ul style="list-style-type: none"> • Înlocuui elementul din hârtie al filtrului de aer (mai frecvent în condiții de mediu cu murdărie sau praf). • Schimbai uleiul de motor i filtrul de ulei (mai frecvent în condiții de mediu cu murdărie sau praf). • Verificai bujia (bujiiile).
La intervale de 200 de ore	<ul style="list-style-type: none"> • Înlocuui bujia (bujiiile).
Înainte de depozitare	<ul style="list-style-type: none"> • Încărcai bateria i deconectai cablurile acesteia. • Efectuai toate procedurile de întreținere enumerate mai sus înainte de depozitare. • Vopsii toate suprafeele zgâriate.

Important: Consultați manualul operatorului motorului pentru proceduri de întreținere suplimentare.

▲ AVERTISMENT

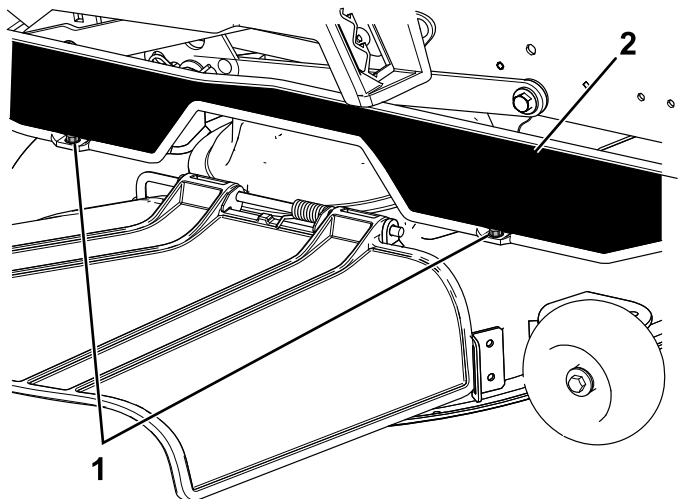
Dacă lăsați cheia în contact, cineva poate porni în mod accidental motorul i vă poate răni pe dumneavoastră sau ali trecători.

Oprii motorul i scoatei cheia din contact înainte de efectuarea lucrărilor de întreținere.

Proceduri permanente

Eliberarea înveliului punii mainii de tuns iarba

Slăbii cele 2 uruburi de la partea inferioară a înveliului pentru a avea acces la partea superioară a punii mainii de tuns iarba (Figura 35).



g295619

Figura 35

1. urub parte inferioară 2. Înveli

Notă: După efectuarea lucrărilor de întreținere strângeți întotdeauna uruburile pentru a contacta înveliul.

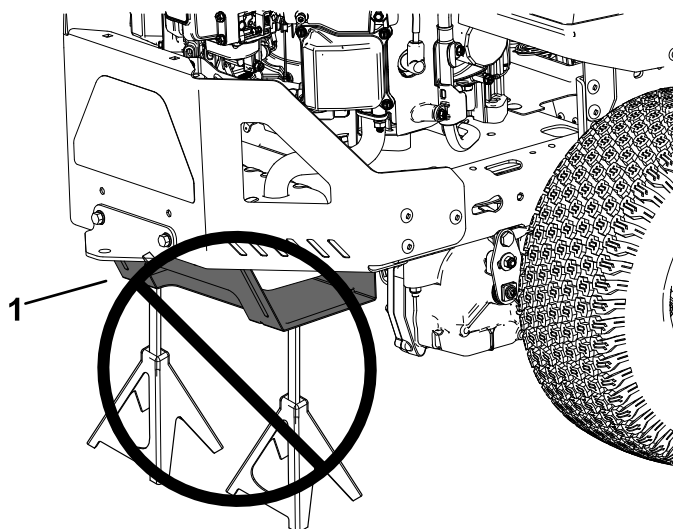
Ridicarea mainii

Utilizai suporturi tip capră pentru a susine maina atunci când o ridici.

⚠ ATENȚIE

Susinerea mainii la nivelul scutului inferior al tobei de eapament (Figura 36) poate deteriora scutul și poate cauza căderea mainii, rănindu-vă pe dumneavoastră sau pe cei din jur.

Nu folosiți scutul inferior al tobei de eapament pentru a ridica sau susține maina.



g299647

Figura 36

1. Scut inferior al tobei de eapament

Lubrifiere

Lubrifierea rulmenților

Interval de service: La intervale de 25 de ore—Lubrificați rulmenții roilor pivotante (mai frecvent în condiții de soluri nisipoase).

Tip lubrifiant: lubrifiant cu litiu nr. 2

1. Parcați mașina pe o suprafață plană, decuplați comutatorul de comandă pentru lamă și deplasați în exterior manetele de control al micării, în poziția PARCARE.
2. Opriți motorul, scoateți cheia din contact și așteptați oprirea tuturor pieselor în micare înainte de a părăsi poziția de operare.
3. Curățați fittingurile lubrificate (Figura 37) cu o lavetă.

Notă: Aveți grijă să răzuiți orice urme de vopsea de pe partea frontală a fittingului (fittingurilor).

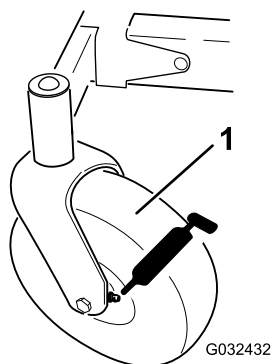


Figura 37

G032432

1. Anvelopă roată pivotantă față

4. Conectați un pistol de lubrifiere la fiecare fitting (Figura 37).
5. Pompați lubrifiant în fittinguri până ce acesta începe să se scurgă din rulmenți.
6. tergeți excesul de lubrifiant.

Întreținere motor

Măsuri de siguranță cu privire la motor

- Țineți mâinile, picioarele, fața, alte părți ale corpului și îmbrăcămintea departe de componentele rotative, toba de eapament și de alte suprafețe fierbini. Lăsați componentele motorului să se răcească înainte de a efectua lucrările de întreținere.
- Nu modificați viteza regulatorului motorului și nu supraturai motorul.

Lucrări de service pentru filtrul de aer

Interval de service: La intervale de 25 de ore—Curățați elementul din spumă al filtrului de aer (mai frecvent în condiții de mediu cu praf sau murdărie).

La intervale de 100 de ore—Înlocuiți elementul din spumă al filtrului de aer (mai frecvent în condiții de mediu cu praf sau murdărie).

Notă: Efectuați lucrări de service pentru filtrul de aer mai des (la fiecare câteva ore) în cazul în care lucrați în condiții de mediu cu foarte mult praf sau nisip.

Îndepărtarea elementelor din spumă și din hârtie

1. Parcați mașina pe o suprafață plană, decuplați comutatorul de comandă pentru lamă și deplasați în exterior manetele de control al micării, în poziția PARCARE.
2. Opriți motorul, scoateți cheia din contact și așteptați oprirea tuturor pieselor în micare înainte de a părăsi poziția de operare.
3. Curățați în jurul capacului filtrului de aer pentru a preveni pătrunderea murdăriei în motor și a evita deteriorarea.
4. Rotiți elementele de fixare spre exterior și îndepărtați capacul pentru a avea acces la elementele filtrului de aer.

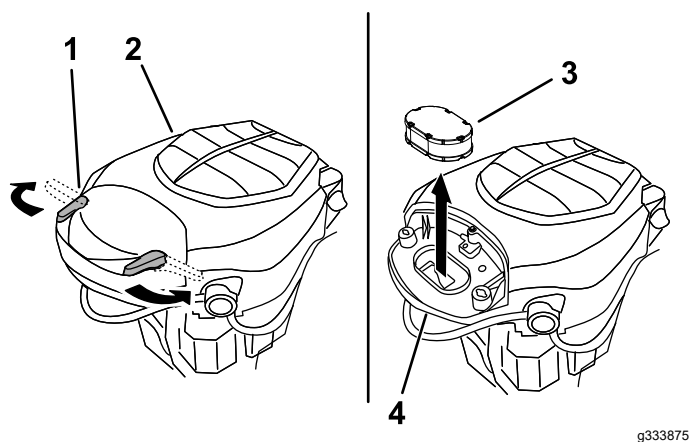


Figura 38

g333875

- | | |
|----------------------|---------------------------|
| 1. Element de fixare | 3. Elemente filtru de aer |
| 2. Motor | 4. Bază filtru de aer |

5. Separai elementele din spumă i cele din hârtie (Figura 39).

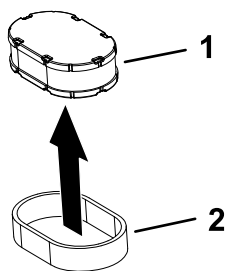


Figura 39

g333887

- | | |
|-----------------------|----------------------|
| 1. Element din hârtie | 2. Element din spumă |
|-----------------------|----------------------|

Efectuarea lucrărilor de service pentru elementul din spumă

1. Spălai elementul din spumă cu săpun lichid i apă caldă. Când elementul este curat, clătii-l bine.
2. Uscai elementul strângându-l într-o lavetă curată.

Important: Înlocuieți elementul din spumă dacă este rupt sau uzat.

3. Lubrifiați ușor elementul din spumă folosind ulei de motor nou, apoi stoarceți pentru a îndepărta excesul de ulei.

Efectuarea lucrărilor de service pentru elementul din hârtie al filtrului de aer

Interval de service: La fiecare 100 de ore sau anual, în funcție de care situație apare prima—Înlocuiți elementul din hârtie al filtrului de aer (mai frecvent în condiții de mediu cu murdărie sau praf).

1. Curățați elementul din hârtie lovindu-l ușor pentru a îndepărta praful.

Notă: Dacă este foarte murdar, înlocuiți elementul din hârtie cu unul nou.

2. Verificați dacă există rupturi, pelicule uleioase sau deteriorări ale garniturii din cauciuc.
3. Înlocuiți elementul din hârtie dacă este deteriorat.

Important: Nu curățați filtrul din hârtie.

Montarea filtrului de aer

1. Montați elementul din spumă de pre-curățare peste elementul din hârtie.

Notă: Asigurați-vă că nu deteriorați elementele.

2. Montați elementele filtrului de aer pe baza filtrului de aer.
3. Montați capacul și fixați-l cu elementele de fixare (Figura 38).

Lucrări de service cu privire la uleiul de motor

Specificaii – ulei de motor

Tip de ulei: ulei detergent (inclusiv sintetic) pentru service API SJ sau superior

Capacitate carter: 1,9 l cu filtru de ulei

Vâscozitate: consultați tabelul de mai jos.

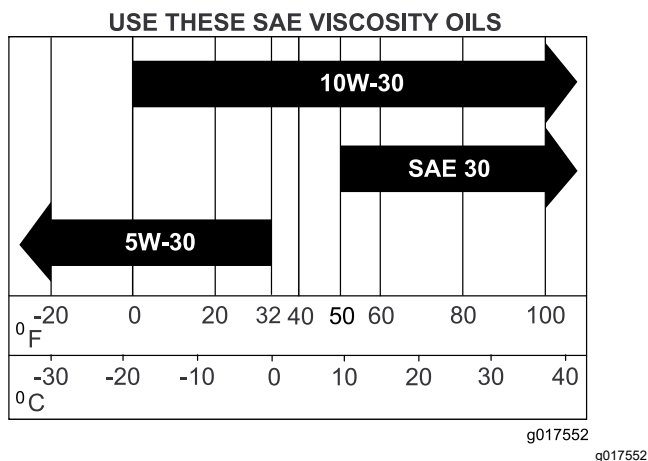


Figura 40

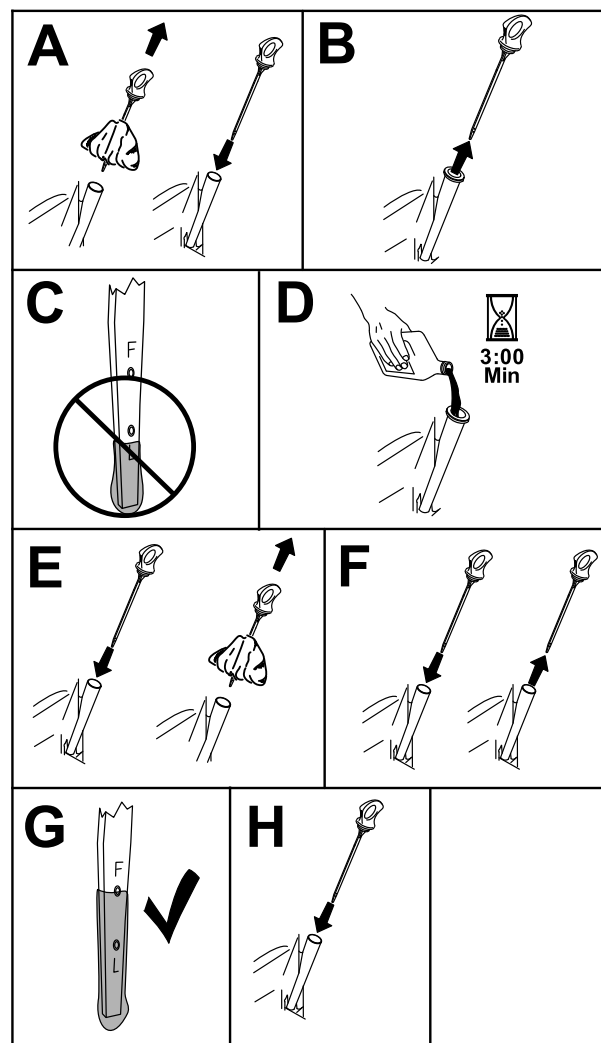


Figura 41

Verificarea nivelului uleiului de motor

Interval de service: Înainte de fiecare folosință sau zilnic

Notă: Verificai uleiul atunci când motorul este rece.

Important: Dacă umplei excesiv sau insuficient cu ulei carterul motorului i pornii motorul, îl putei deteriora.

1. Parcai mașina pe o suprafață plană, decuplai comutatorul de comandă pentru lamă i deplasai în exterior manetele de control al micării, în poziia PARCARE.
2. Opii motorul, scoatei cheia din contact i așteptai oprirea tuturor pieselor în micare înainte de a părăsi poziia de operare.

Notă: Asigurați-vă că motorul este rece, astfel încât uleiul să fi avut timp să se scurgă în carter.

3. Pentru a ine murdăria, iarba tăiată etc. departe de motor, curăai zona din jurul buonul rezervorului de ulei i al jojei înainte de a o scoate (Figura 41).

Înlocuirea uleiului de motor i a filtrului de ulei

Interval de service: La fiecare 100 de ore sau anual, în funcție de care situație apare prima—Schimbați uleiul de motor i filtrul de ulei (mai frecvent în condiții de mediu cu murdărie sau praf).

1. Parcai mașina pe o suprafață plană pentru a vă asigura că uleiul se va scurge complet.
2. Decuplai comutatorul de comandă pentru lamă, i deplasai manetele de control al micării spre exterior, în poziia PARCARE.
3. Opii motorul, scoatei cheia din contact i așteptai oprirea tuturor pieselor în micare înainte de a părăsi poziia de operare.
4. Scurgeți uleiul din motor (Figura 42).

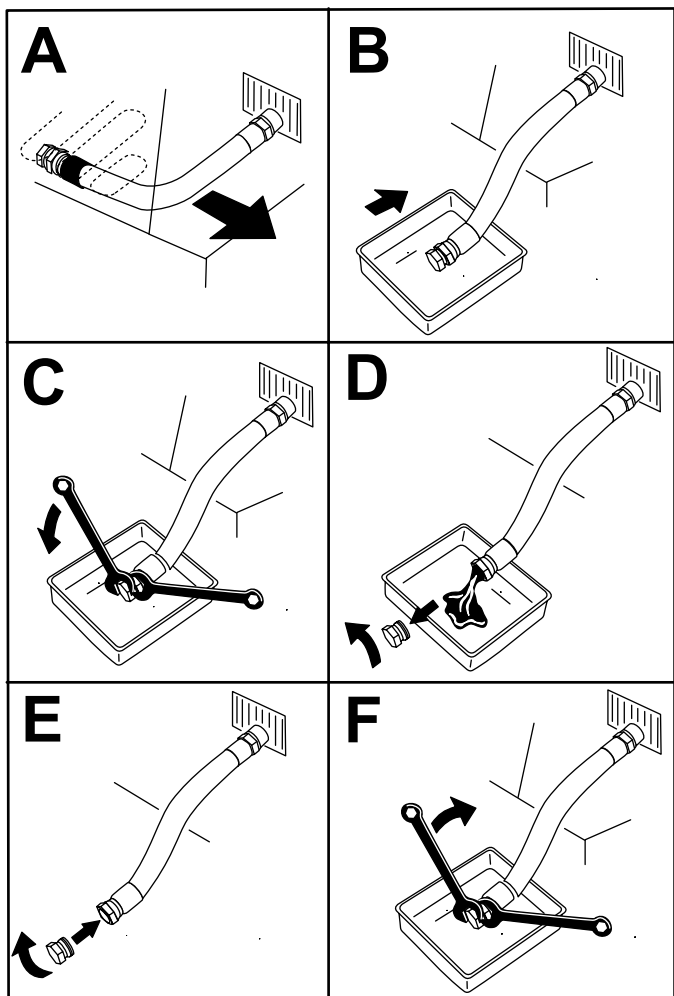
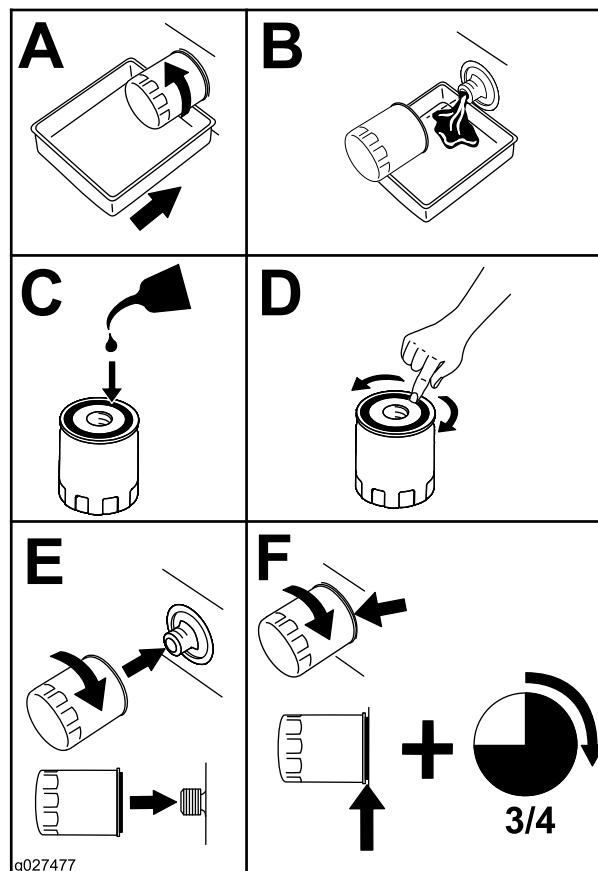


Figura 42

g225280

5. Înlocuiește filtrul de ulei de motor (Figura 43).

Notă: Avere grijă ca garnitura filtrului de ulei să atingă motorul și apoi rotește filtrul încă $\frac{3}{4}$ de tură.



g027477

g027477

Figura 43

6. Turnați încet aproximativ 80% din uleiul specificat în tubul de umplere și adăugați lent ulei suplimentar pentru ca acesta să ajungă la marcajul Complet (Figura 44).

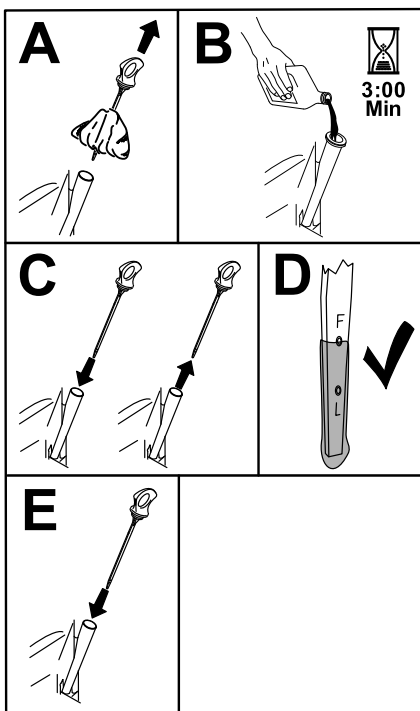


Figura 44

g365790

7. Eliminați uleiul uzat la centrul de reciclare.

Service-ul bujiei

Interval de service: La fiecare 100 de ore sau anual, în funcție de care situație apare prima—Verificați bujia (bujiiile).

La intervale de 200 de ore/La fiecare 2 ani (care urmează)—Înlocuiți bujia (bujiiile).

Asigurați-vă că distanța dintre electrozii central și lateral este corectă înainte de a instala bujia. Folosiți o cheie pentru bujii pentru a îndepărta și monta bujia și un instrument de măsurat sau un set de lere pentru a verifica și ajusta distanța. Dacă este necesar, montați o bujie nouă.

Tip: Champion® XC12YC

Distanță: 0,76 mm

Îndepărtarea bujiei

1. Parcați mașina pe o suprafață plană, decuplați comutatorul de comandă pentru lamă și deplasați în exterior manetele de control al mișcării, în poziția PARCARE.
2. Opriți motorul, scoateți cheia din contact și așteptați oprirea tuturor pieselor în mișcare înainte de a părăsi poziția de operare. Lăsați motorul să se răcească.

3. Curățați zona din jurul bazei bujiei pentru a împiedica pătrunderea în motor a murdăriei și reziduurilor.
4. Demontați bujia (Figura 45).

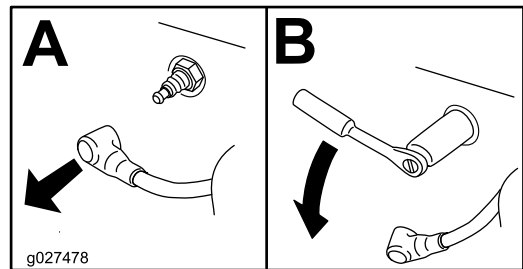


Figura 45

g027478

Verificarea bujiei

Important: Nu curățați bujia (bujiiile). Înlocuiți întotdeauna bujia (bujiiile) atunci când are/au un strat negru, electrozii sunt uzați, are/au o peliculă uleioasă sau fisuri.

Dacă izolatorul este maro deschis sau gri, motorul funcționează corect. Existența unui strat negru pe izolator semnifică de obicei faptul că filtrul de aer este murdar.

Ajustați distanța la 0,75 mm.

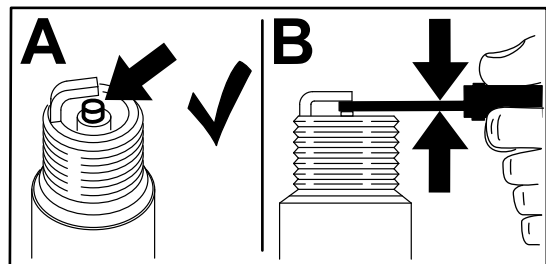


Figura 46

g206628

Montarea bujiei

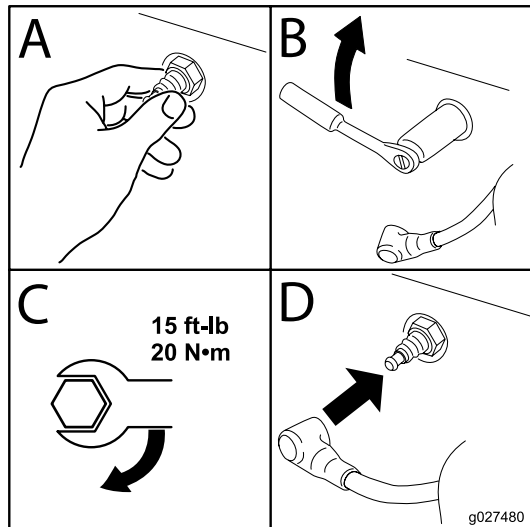


Figura 47

g027480

Curățarea carcasei suflantei

Interval de service: La intervale de 100 de ore/Anual (care urmează)

Pentru a asigura o răcire adecvată, asigurați-vă că sita pentru iarbă, nervurile de răcire și alte suprafețe exterioare ale motorului sunt meninute curate în orice moment.

Curățați nervurile de răcire și suprafețele exterioare după cum este necesar. Asigurați-vă că sunt instalate mantalele de răcire. Strângeți șuruburile carcasei suflantei la un cuplu de 7,5 Nm.

Important: Operarea motorului cu sitele pentru iarbă blocate, nervurile de răcire murdare sau colmatate și/sau mantalele de răcire îndepărtate va duce la deteriorarea motorului din cauza supraîncălzirii.

Întreținerea sistemului de carburant

⚠ PERICOL

În anumite condiții, combustibilul este extrem de inflamabil și foarte exploziv. Un incendiu sau o explozie cauzată de combustibil vă poate cauza arsuri dumneavoastră și celor din jur și poate provoca pagube materiale.

Consultați [Măsuri de siguranță pentru combustibil \(Pagină 14\)](#) pentru o listă completă a măsurilor de precauție legate de combustibil.

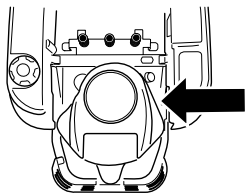
Înlocuirea filtrului de combustibil în linie

Interval de service: La intervale de 100 de ore—Înlocuiți filtrul de combustibil în linie.

Nu montați niciodată un filtru murdar după ce a fost îndepărtat de pe conducta de combustibil în linie.

1. Parcați mașina pe o suprafață plană, decuplați comutatorul de comandă pentru lamă și deplasați în exterior manetele de control al micării, în poziția PARCARE.
2. Opriți motorul, scoateți cheia din contact și așteptați oprirea tuturor pieselor în micare înainte de a părăsi poziția de operare. Lăsați motorul să se răcească.
3. Înlocuiți filtrul ([Figura 48](#)).

Notă: Asigurați-vă că săgeata pentru direcția fluxului de pe filtrul de schimb este îndreptată spre motor.



g365941

Întreținerea sistemului electric

Siguranță privind sistemul electric

- Deconectai cablul de la borna negativă a bateriei înainte de a repara maina.
- Încărcai bateria într-un spaiu deschis, bine ventilat, departe de scânteii sau flăcări. Deconectai încărcătorul înainte de a conecta sau deconecta bateria. Purtați îmbrăcăminte de protecție și utilizați scule izolate.

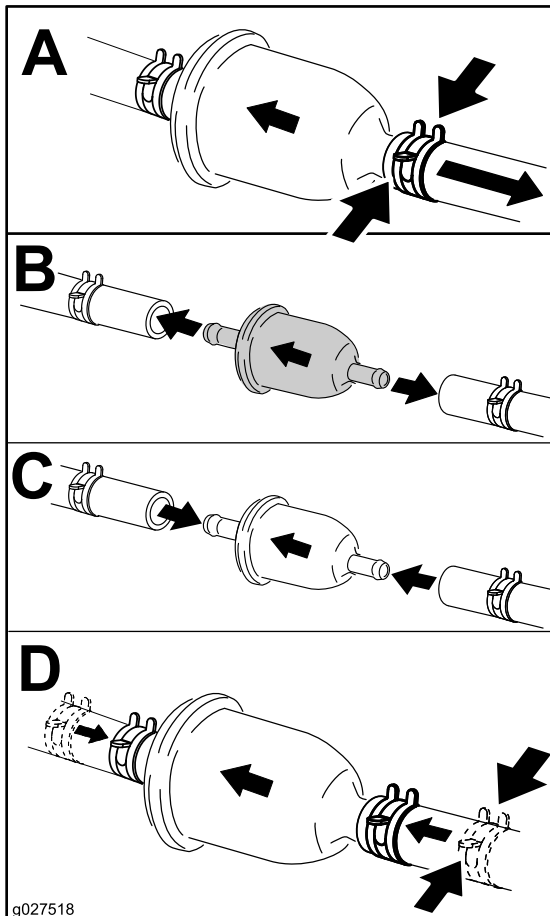
Lucrări de service pentru baterie

Demontarea bateriei

⚠ ATENȚIE

Bornele bateriei sau uneltele metalice pot face scurtcircuit la contactul cu piesele mainii, producând scânteii. Scânteile pot produce explozia gazelor din baterie, ducând la vătămări corporale.

- Când îndepărtați sau instalați bateria, nu permiteți contactul bornelor cu piesele metalice ale mainii.
- Nu permiteți uneltele metalice să producă un scurtcircuit între bornele bateriei și piesele metalice ale mainii.



g027518

g027518

Figura 48

1. Parcați mașina pe o suprafață plană, decuplați comutatorul de comandă pentru lamă și deplasați în exterior manetele de control al mișcării, în poziția PARCARE.
2. Opriți motorul, scoateți cheia din contact și așteptați oprirea tuturor pieselor în mișcare înainte de a părăsi poziția de operare.
3. Ridicați scaunul pentru a accesa bateria.
4. Deconectați cablul negativ (negru) de legare la masă de la suportul bateriei (Figura 49).

Notă: Păstrați toate elementele de fixare.

⚠ ATENȚIE

Îndepărtarea incorectă a cablurilor de la baterie poate deteriora mâna și cablurile, provocând scânteii. Scânteile pot produce explozia gazelor din baterie, ducând la vătămări corporale.

- Deconectai întotdeauna cablul negativ (negru) al bateriei înainte de a deconecta cablul pozitiv (rou).
- Conectai întotdeauna cablul pozitiv (rou) al bateriei înainte de a conecta cablul negativ (negru).

5. Glisai capacul din cauciuc de pe cablul pozitiv (rou).
6. Deconectai cablul pozitiv (rou) de la borna bateriei (Figura 49).

Notă: Păstrai toate elementele de fixare.

7. Scoatei elementul de fixare a bateriei (Figura 49) și ridicai bateria din compartimentul său.

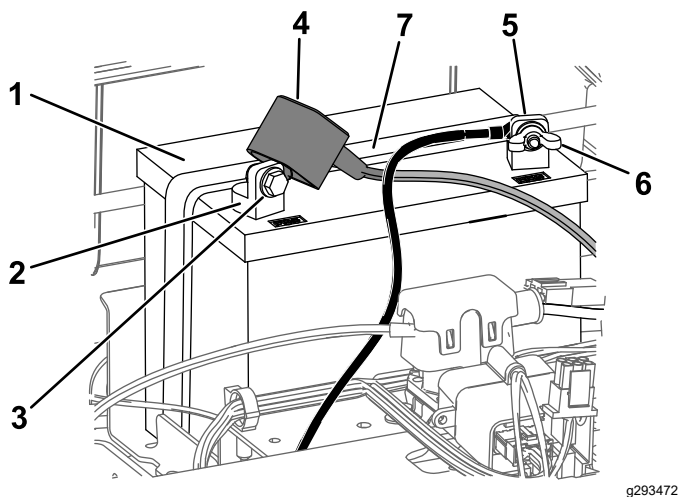


Figura 49

- | | |
|----------------------------------|----------------------------------|
| 1. Baterie | 5. Clemă negativă (-) a bateriei |
| 2. Clemă pozitivă (+) a bateriei | 6. Piuliă fluture, aibă și urub |
| 3. urub, aibă și piuliă | 7. Element de fixare a bateriei |
| 4. Manon terminal | |

Încărcarea bateriei

Interval de service: Înainte de depozitare—Încărcai bateria și deconectai cablurile acesteia.

1. Demontai bateria de la asiu; consultai [Demontarea bateriei \(Pagină 40\)](#).
2. Încărcai bateria timp de minim 1–6 ore la 10 A.

Notă: Nu supraîncărcai bateria.

3. Atunci când bateria este complet încărcată, deconectai încărcătorul de la priza electrică, apoi deconectai cablurile încărcătorului de la clemele bateriei (Figura 50).

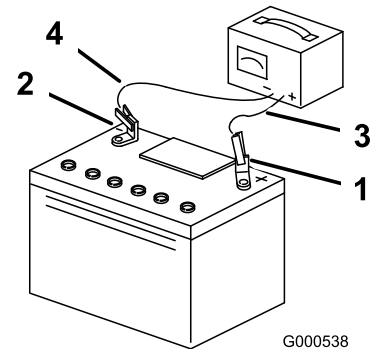


Figura 50

- | | |
|----------------------------------|-------------------------------|
| 1. Clemă pozitivă (+) a bateriei | 3. Cablu încărcător rou (+) |
| 2. Clemă negativă (-) a bateriei | 4. Cablu încărcător negru (-) |

Montarea bateriei

1. Amplasai bateria în compartimentul său (Figura 49).
2. Folosind elementele de fixare îndepărtate anterior, instalezi cablul pozitiv (rou) al bateriei la borna pozitivă (+) a bateriei.
3. Folosind elementele de fixare îndepărtate anterior, instalezi cablul negativ al bateriei la borna negativă (-) a bateriei.
4. Glisai și montezi manonul terminalului pe borna pozitivă (rou) a bateriei.
5. Fixezi bateria cu elementul de fixare (Figura 49).
6. Coborâți scaunul.

Service pentru siguranele fuzibile

Sistemul electric este protejat de sigurană. Acestea nu necesită întreținere; totuși, dacă se arde o siguranță, verificați componenta/circuitul pentru a descoperi o defecțiune sau un scurtcircuit.

Tip de siguranță:

- Alimentare electrică – F1 (25 A, tip lamă)
 - Circuit de încărcare – F2 (15 A, tip lamă)
1. Parcați mașina pe o suprafață plană, decuplați comutatorul de comandă pentru lamă și deplasați în exterior manetele de control al mișcării, în poziția PARCARE.
 2. Opriți motorul, scoateți cheia din contact și așteptați oprirea tuturor pieselor în mișcare înainte de a părăsi poziția de operare.
 3. Ridicați scaunul pentru a avea acces la siguranțe.
 4. Pentru a înlocui o siguranță, trageți siguranța pentru a o îndepărta (Figura 51).

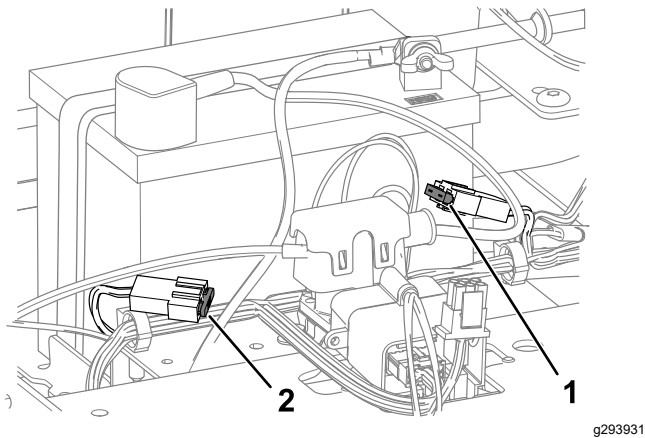


Figura 51

1. Circuit de încărcare (15 A)
2. Alimentare electrică (25 A)

5. Coborâți scaunul.

Întreținerea sistemului de angrenaj

Verificarea presiunii din anvelope

Interval de service: La intervale de 25 de ore—Verificați presiunea în anvelope.

Mențineți presiunea în anvelopele frontale și posterioare conform specificațiilor. Presiunea inegală din anvelope poate duce la o tăiere neuniformă. Verificați presiunea la nivelul tijei supapei (Figura 52). Verificați presiunea la nivelul tijei supapei când anvelopele sunt reci, pentru a determina cea mai corectă valoare a presiunii.

Umflați anvelopele roilor pivotante față la 2,06 bar sau la presiunea indicată pe peretele lateral, oricare dintre acestea este mai mică.

Umflați anvelopele roilor spate la 90 kPa (13 psi).

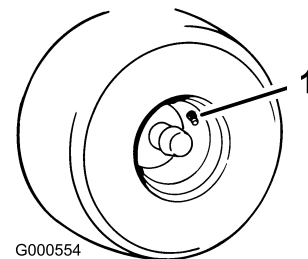


Figura 52

1. Tija supapei

Eliberarea frânei electrice

Puteți elibera manual frâna electrică rotind braele de cuplare spre față. După ce frâna electrică este alimentată, se resetează.

1. Rotii cheia de contact în poziția OPRIT și îndepărtați-o.
2. Deconectați bateria.
3. Slăbiți cele 2 uruburi inferioare care fixează înveliul punii mainii de tuns iarba pe puntea mainii de tuns iarba. Consultați [Eliberarea înveliului punii mainii de tuns iarba \(Pagină 33\)](#).
4. Localizați la frâna electrică arborele la care sunt conectate braele de cuplare (Figura 53).
5. Rotii arborele spre față pentru a elibera frâna, așa cum este ilustrat în Figura 53.
6. Rotii arborele înapoi și conectați bateria, după deplasarea mainii.

7. Strângeți cele 2 uruburi inferioare ce fixează înveliul punii mainii de tuns iarba la puntea mainii de tuns iarba. Consultați [Eliberarea înveliului punii mainii de tuns iarba \(Pagină 33\)](#).

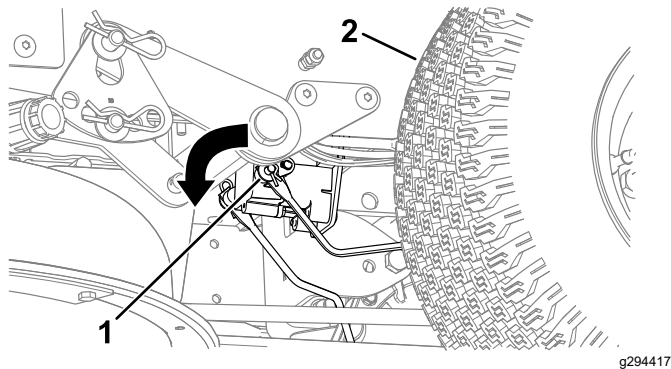


Figura 53

1. Bra de cuplare frână la modulul de control al frânei electrice
2. Anvelopă stânga spate

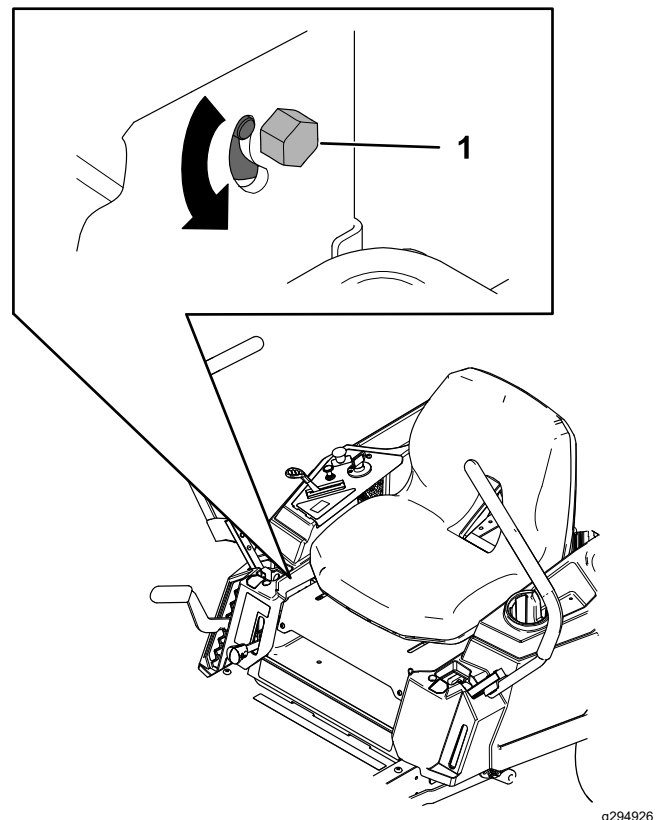


Figura 54

1. Șurub
5. Pornii mașina și conduceți în față, pe o suprafață plană, cu manetele de control al micării complet spre față, pentru a verifica dacă mașina merge drept. Repetați procedura după cum este necesar.

Reglarea direcției

Dacă mașina trage într-o parte atunci când conduceți în față cu viteză maximă pe o suprafață plană, reglați direcția.

Dacă mașina trage spre stânga, reglați cu maneta de control al micării din dreapta; dacă mașina trage spre dreapta, reglați cu maneta de control al micării din stânga.

Notă: Puteți regla direcția doar pentru deplasarea în față.

1. Parcați mașina pe o suprafață plană, decuplați comutatorul de comandă pentru lamă și deplasați în exterior manetele de control al micării, în poziția PARCARE.
2. Opriți motorul, scoateți cheia din contact și așteptați oprirea tuturor pieselor în micare înainte de a părăsi poziția de operare.
3. Localizați urubul de reglare a direcției de lângă maneta de control al micării pe partea care trebuie efectuată reglarea ([Figura 54](#)).

Notă: Ridicați scaunul pentru a avea acces mai ușor la urubul de reglare.

4. Rotiți urubul pentru a reduce viteza pentru roata respectivă.

Notă: Rotiți urubul puțin pentru a efectua reglaje minore.

Întreținerea bandei

Verificarea curelelor

Interval de service: La intervale de 25 de ore—Verificai dacă există urme de uzură sau fisuri ale curelelor.

Înlocuiți cureaua dacă este uzată. Semnele unei curele uzate includ un sunet de scârâit în timp ce se rotete cureaua, patinarea lamelor în timp ce tăiai iarba i margini uzate, urme de arsuri i crăpături pe curea.

Înlocuirea curelei mainii de tuns iarba

Semnele unei curele uzate includ un sunet de scârâit în timp ce cureaua se rotete, lamele care patinează în timp ce tăiai iarba i margini uzate, urme de arsuri i crăpături pe curea. Înlocuii cureaua mainii de tuns iarba dacă este evidentă oricare dintre aceste condiii.

1. Parcai mașina pe o suprafață plană, decuplai comutatorul de comandă pentru lamă i deplasai în exterior manetele de control al micării, în poziia PARCARE.
2. Oprii motorul, scoatei cheia din contact i așteptai oprirea tuturor pieselor în micare înainte de a părăsi poziia de operare.
3. Setai înălțimea de tăiere la cea mai joasă poziie (38 mm).
4. Slăbii cele 2 uruburi inferioare care fixează înveliul punii mainii de tuns iarba pe puntea mainii de tuns iarba. Consultați [Eliberarea înveliului punii mainii de tuns iarba \(Pagină 33\)](#).
5. Slăbii urubul i împingei proeminenă spre interiorul capacului, pentru a îndepărta capacele fuliei ([Figura 55](#)).

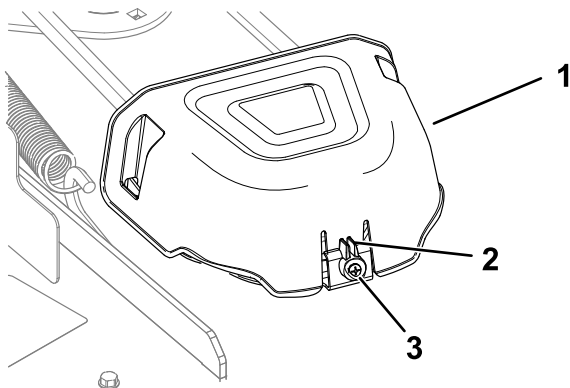


Figura 55

g296848

1. Capac
2. Proeminenă
3. Șurub

6. În cazul punilor cu 3 lame, slăbii piulița care fixează cablul pe fulia rolei de ghidare ([Figura 56](#)).

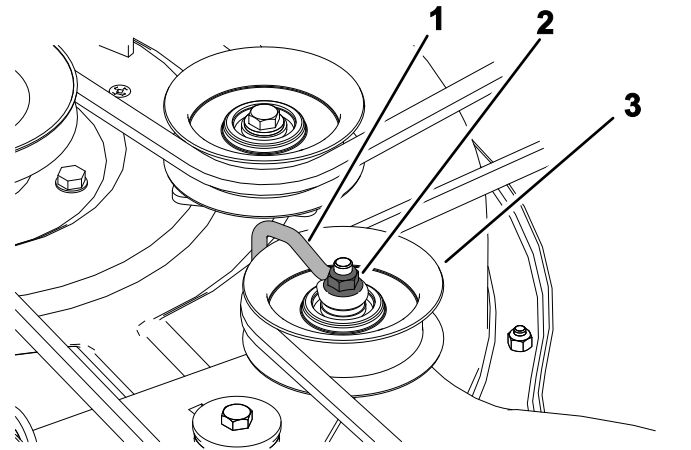


Figura 56

g336421

1. Cablu
2. Piuliță
3. Fulie rolă de ghidare

7. Utilizând un instrument de îndepărtare arcuri (nr. piesă Toro 92-5771), îndepărtați arcul rolei de ghidare din cârligul punii pentru a detensiona fulia rolei de ghidare i îndepărtați cureaua de pe fulii ([Figura 57](#) sau [Figura 58](#)).

ATENȚIE

Arcul este tensionat când este montat i poate cauza vătămări corporale.

Îndepărtați cureaua cu grijă.

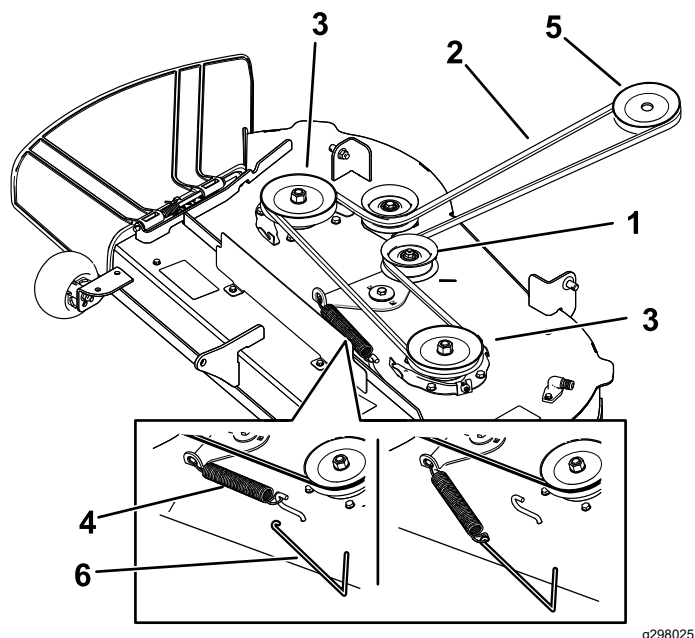


Figura 57

Punile mainilor de tuns iarba cu 2 lame

- | | |
|------------------------------|-------------------------------------|
| 1. Fulie rolă de ghidare | 4. Arc |
| 2. Curea maină de tuns iarba | 5. Fulie motor |
| 3. Fulie exterioară | 6. Instrument de îndepărtare arcuri |

8. Amplasai cureaua nouă în jurul fuliilor motorului i ale mainii de tuns iarba ([Figura 57](#) sau [Figura 58](#)).
9. Utilizând un instrument de îndepărtare arcuri (nr. piesă Toro 92-5771), montai arcul rolei de ghidare pe cârligul punii i tensionai fulia rolei de ghidare i cureaua mainii de tuns iarba ([Figura 57](#) sau [Figura 58](#)).
10. În cazul punilor cu 3 lame, strângei piulia care fixează cablul pe fulia rolei de ghidare.

Notă: Poziionai cablul pe braul rolei de ghidare, aa cum este ilustrat în [Figura 56](#).

11. Montai capacele de fulie.
12. Strângei cele 2 uruburi inferioare ce fixează înveliul punii mainii de tuns iarba la puntea mainii de tuns iarba. Consultați [Eliberarea înveliului punii mainii de tuns iarba](#) ([Pagină 33](#)).

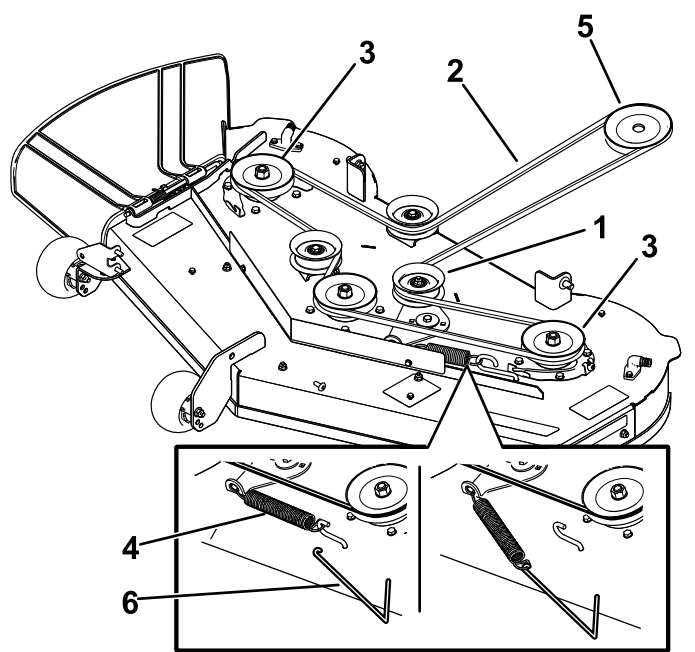


Figura 58

Punile mainilor de tuns iarba cu 3 lame

- | | |
|------------------------------|-------------------------------------|
| 1. Fulie rolă de ghidare | 4. Arc |
| 2. Curea maină de tuns iarba | 5. Fulie motor |
| 3. Fulie exterioară | 6. Instrument de îndepărtare arcuri |

Întreținerea mainii de tuns iarba

Măsuri de siguranță cu privire la lamă

- Inspectai lamele periodic pentru urme de uzură sau de deteriorare.
- Verificai lamele cu grijă. Acoperii lamele sau purtai mâinii i efectuai lucrările de service pentru lame cu atenie. Doar înlocuiri sau ascuii lamele; nu le îndreptai sau sudai niciodată.
- În cazul mainilor cu mai multe lame, acionai cu atenie, deoarece rotirea unei lame poate duce la rotirea celorlalte lame.
- Înlocuiri lamele i uruburile uzate sau deteriorate, ca ansamblu, pentru a menine echilibrul.

Lucrări de service pentru lamele de tăiere

Pentru a asigura o calitate superioară a tăierii, menineți lamele ascuțite. Pentru o ascuțire i înlocuire uoară, păstrați o lamă suplimentară la îndemână.

Înainte de inspectarea sau repararea lamelor

1. Parcai mașina pe o suprafață plană, decuplai comutatorul de comandă pentru lamă i deplasai în exterior manetele de control al micării, în poziția PARCARE.
2. Oprii motorul, scoatei cheia i deconectați cablurile bujiilor de la acestea.

Inspectarea lamelor

Interval de service: Înainte de fiecare folosință sau zilnic

1. Inspectai marginile de tăiere (Figura 59).
2. Dacă marginile nu sunt ascuțite sau prezintă creștături, îndepărtați i ascuiți lama; consultați [Ascuțirea lamelor \(Pagină 48\)](#).
3. Inspectai lamele, în special în zona curbată.
4. Dacă observai orice crăpături, urme de uzură sau formarea unei fante în această zonă, instalați imediat o lamă nouă (Figura 59).

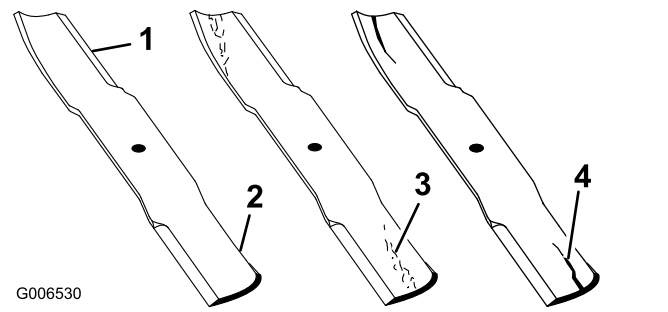


Figura 59

1. Margine de tăiere
2. Zona curbată
3. Uzură/formare fantă
4. Crăpătură

Verificarea prezenei lamelor îndoite

Notă: Maina trebuie să se afle pe o suprafață uniformă pentru următoarea procedură.

1. Ridicați puntea mainii de tuns iarba până la cea mai înaltă poziție a înălțimii de tăiere.
2. Purtați mâinii cu protecție corespunzătoare sau alte protecții adecvate pentru mâini i rotiți încet lama într-o poziție care vă permite să măsurați distanța dintre marginea de tăiere i suprafața uniformă pe care se află maina (Figura 60).

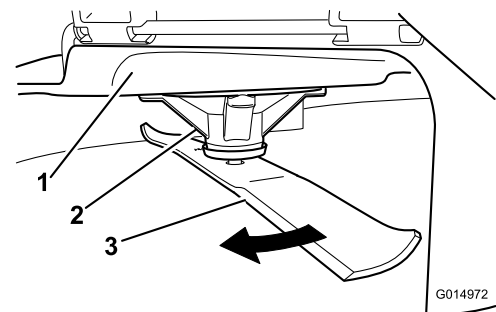


Figura 60

1. Punte
2. Carcasă ax
3. Lamă

3. Măsurați de la vârful lamei până la suprafața plană (Figura 61).

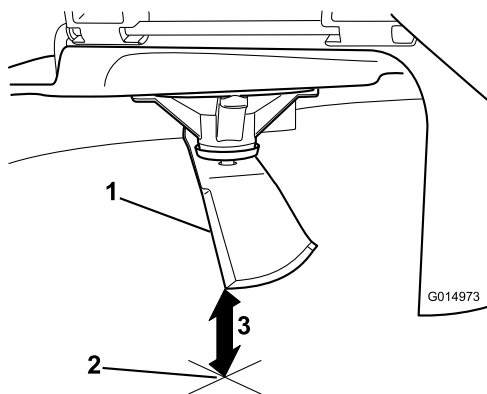


Figura 61

g014973

1. Lamă (în poziția necesară măsurării)
2. Suprafață uniformă
3. Distanța măsurată dintre lamă și suprafață (A)

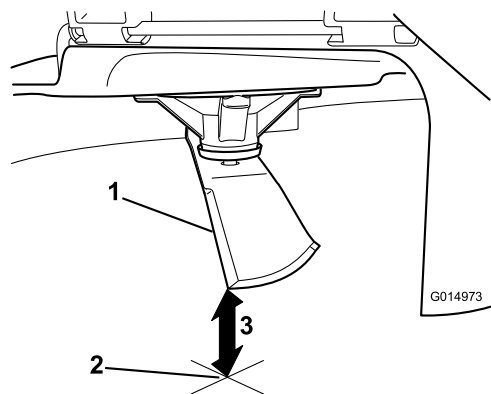


Figura 63

g014973

1. Marginea opusă a lamei (în poziția necesară măsurării)
2. Suprafață uniformă
3. A doua distanță măsurată dintre lamă și suprafață (B)

4. Rotii aceeași lamă la 180 de grade, astfel încât marginea de tăiere opusă să se afle acum în aceeași poziție (Figura 62).

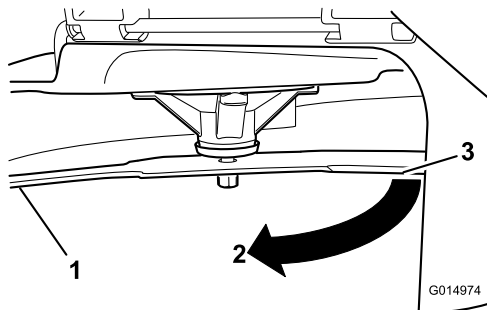


Figura 62

g014974

1. Lamă (partea măsurată anterior)
2. Măsurare (poziția utilizată anterior)
3. Partea opusă a lamei se mută în poziția de măsurare

5. Măsurai de la vârful lamei până la suprafața plană (Figura 63).

Notă: Diferența nu trebuie să depășească 3 mm.

- A. Dacă diferența dintre A și B este mai mare de 3 mm, înlocuiți lama cu una nouă; consultați [Îndepărtarea lamelor \(Pagină 47\)](#) și [Montarea lamelor \(Pagină 48\)](#).

Notă: Dacă o lamă îndoită se înlocuiește cu o lamă nouă, iar dimensiunea obișnuită depășește în continuare 3 mm, este posibil ca axul lamei să fie îndoit. Pentru service, contactați un centru de service autorizat.

- B. Dacă diferența se încadrează în limite, treceți la următoarea lamă.

6. Repetați această procedură pentru fiecare lamă.

Îndepărtarea lamelor

Înlocuiți lamele dacă au lovit un obiect solid sau dacă lama nu mai este echilibrată sau este îndoită.

1. Țineți capătul lamei folosind o lavetă sau mânușă cu protecție corespunzătoare.
2. Îndepărtați urubul lamei, aiba curbată și lama de pe arborele axului (Figura 64).

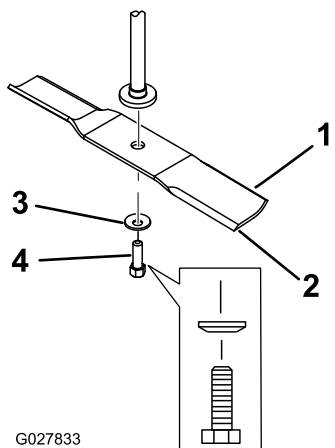


Figura 64

- | | |
|-----------------------------|----------------|
| 1. Suprafață velică a lamei | 3. Șaibă curbă |
| 2. Lamă | 4. urub lamă |

Ascuirea lamelor

1. Folosii o pilă pentru a ascui marginea de tăiere la ambele capete ale lamei (Figura 65).

Notă: Meninei unghiul iniial.

Notă: Lama îi păstrează echilibrul dacă aceeași cantitate de materiale este îndepărtată de pe ambele margini de tăiere.

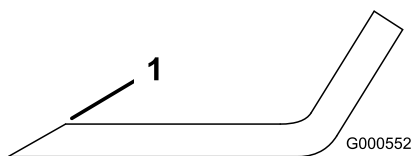


Figura 65

1. Ascui la unghiul iniial.

2. Verificai echilibrul lamei aezând-o pe dispozitivul de echilibrare a lamei (Figura 66).

Notă: Dacă lama rămâne în poziie orizontală, înseamnă că este echilibrată i poate fi folosită.

Notă: Dacă lama nu este echilibrată, pilii numai din capătul suprafeei velice (Figura 65).

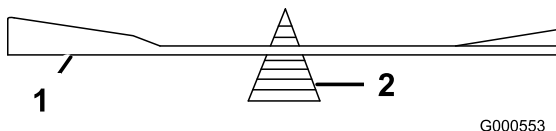


Figura 66

- | | |
|---------|------------------------------|
| 1. Lamă | 2. Dispozitiv de echilibrare |
|---------|------------------------------|

3. Repetai procedura până când lama este echilibrată.

Montarea lamelor

1. Montați lama pe arborele axului (Figura 64).

Important: Partea curbată a lamei trebuie să fie îndreptată în sus, către interiorul mâinii de tuns iarba, pentru a asigura tăierea corespunzătoare.

2. Montați aiba curbată (cu partea în formă de cupă îndreptată către lamă) i urubul lamei (Figura 64).
3. Strângeți urubul lamei la un cuplu de 81-108 N·m.

Asigurarea planeității punii

mainii de tuns iarba

Verificai planeitatea punii mâinii de tuns iarba de fiecare dată când montați mâina sau când constatai o tăietură neuniformă pe gazon.

Înainte de a asigura planeitatea, verificați dacă există lame îndoite ale punii mâinii de tuns iarba i îndepărtați i înlocuiți toate lamele îndoite; consultați [Lucrări de service pentru lamele de tăiere \(Pagină 46\)](#) înainte de a continua.

Asigurați mai întâi planeitatea de la o latură la cealaltă a punii mâinii; apoi putei regla panta față-spate.

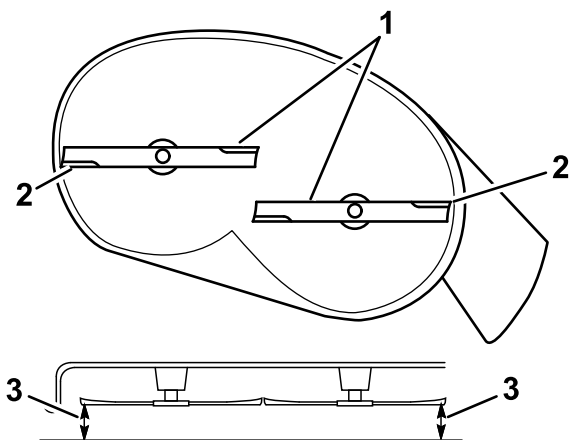
Cerine:

- Mâina trebuie să se afle pe o suprafață plană.
- Toate anvelopele trebuie să fie umflate corespunzător; consultați [Verificarea presiunii din anvelope \(Pagină 42\)](#).

Verificarea planeității de la o latură la cealaltă

1. Parcați mașina pe o suprafață plană, decuplați comutatorul de comandă pentru lamă (priză de putere) i deplasați în exterior manetele de control al micării până în poziia PARCARE.
2. Opriți motorul, scoateți cheia din contact i așteptați oprirea tuturor pieselor în micare înainte de a părăsi poziia de operare.
3. Setai înălțimea de tăiere la 76 mm.
4. Rotii cu atenție lamele dintr-o parte în cealaltă.
5. Măsurai între marginile de tăiere exterioare i suprafaa plană (Figura 67 i Figura 68).

Notă: Dacă nicio măsurătoare nu se încadrează în 5 mm, este necesară o reglare; consultați [Asigurarea planeității de la o latură la cealaltă \(Pagină 50\)](#).

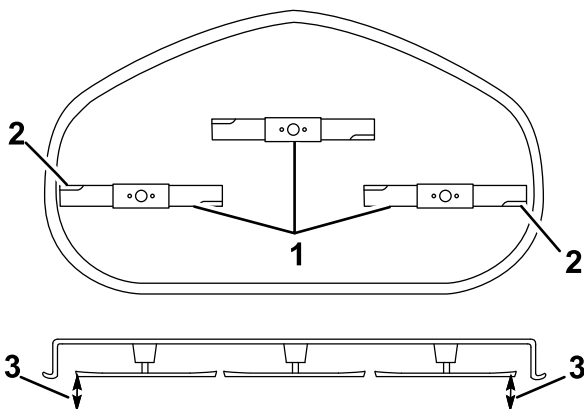


g294044

Figura 67

Punile mainilor de tuns iarba cu 2 lame

1. Lame dintr-o parte în cealaltă
2. Margini de tăiere exterioare
3. Măsurai de la vârful lamei până la suprafaa plană, aici.



g296913

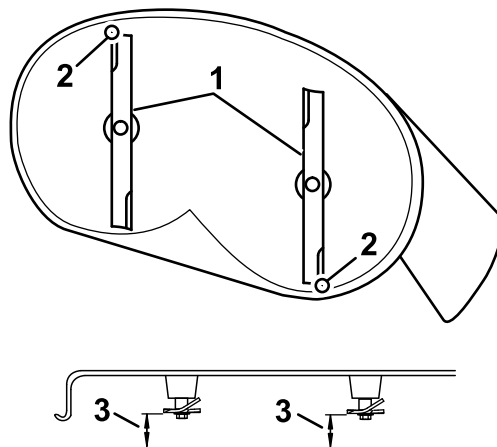
Figura 68

Punile mainilor de tuns iarba cu 3 lame

1. Lame dintr-o parte în cealaltă
2. Margini de tăiere exterioare
3. Măsurai de la vârful lamei până la suprafaa plană, aici.

2. Oprii motorul, scoatei cheia din contact și așteptați oprirea tuturor pieselor în micare înainte de a părăsi poziția de operare.
3. Setai înălțimea de tăiere la 76 mm.
4. Rotii cu atenție lamele astfel încât să fie orientate din față spre spate (Figura 69).
5. Măsurai între vârful lamei din față și suprafaa plană și între vârful lamei din spate și suprafaa plană (Figura 69 sau Figura 70).

Notă: Dacă vârful lamei din față nu este coborât cu 1,6–7,9 mm față de vârful lamei din spate, continuați procedura **Reglarea pantei față-spate a lamei** (Pagină 51).



g294046

Figura 69

Punile mainilor de tuns iarba cu 2 lame

1. Lame orientate față-spate
2. Margini de tăiere exterioare
3. Măsurai de la vârful lamei până la suprafaa plană, aici.

Verificarea pantei lamei față-spate

Verificai planeitatea față-spate a lamei de fiecare dată când montați maina de tuns iarba. Dacă partea din față a mainii de tuns iarba este coborâtă cu mai mult de 7,9 mm față de partea din spate a acesteia, reglați planeitatea lamei.

1. Parcați mașina pe o suprafață plană, decuplați comutatorul de comandă pentru lamă (priză de putere) și deplasați în exterior manetele de control al micării până în poziția PARCARE.

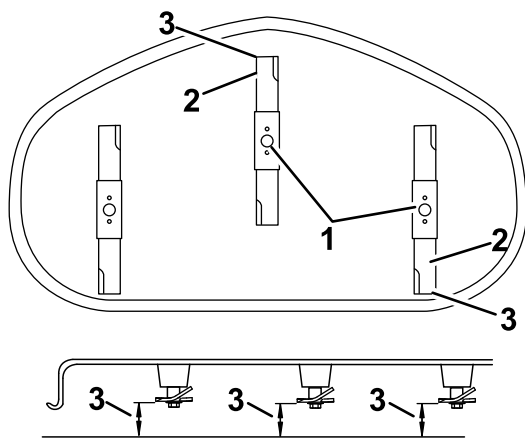


Figura 70

Punile mainilor de tuns iarba cu 3 lame

1. Lame orientate față-spate
2. Margini de tăiere exterioare
3. Măsurai de la vârful lamei până la suprafaa plană, aici.

g296914

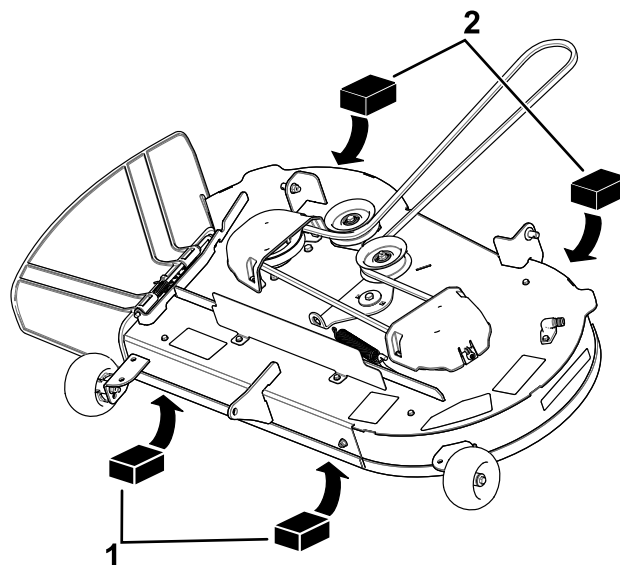


Figura 71

Punile mainilor de tuns iarba cu 2 lame

1. Bloc din lemn – grosime de 6,6 cm
2. Bloc din lemn – grosime de 7,3 cm

g298027

Asigurarea planeității de la o latură la cealaltă

1. Treceți în partea stângă a mainii.
2. Setai rolele anti-scalp la orificiile superioare sau îndepărtați-le complet pentru această procedură; consultați [Reglarea rolor anti-scalp \(Pagină 26\)](#).
3. Setai maneta pentru înălțimea de tăiere în poziția de 76 mm; consultați [Reglarea înălțimii de tăiere \(Pagină 25\)](#).
4. Amplasai 2 blocuri, fiecare având o grosime de 6,6 cm, sub fiecare parte a marginii frontale a punii, dar nu sub suporturile rolei anti-scalp ([Figura 71](#) sau [Figura 72](#)).
5. Amplasai 2 blocuri, fiecare având o grosime de 7,3 cm, sub marginea din spate a punii de tăiere, câte unul pe fiecare parte a punii de tăiere ([Figura 71](#) sau [Figura 72](#)).

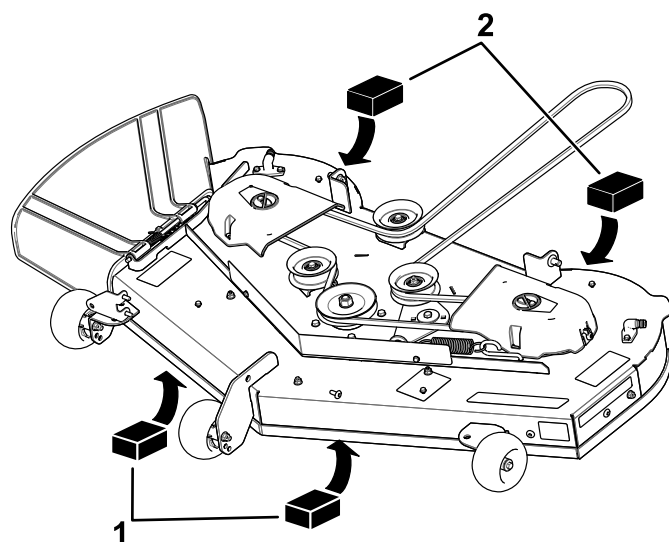


Figura 72

Punile mainilor de tuns iarba cu 3 lame

1. Bloc din lemn – grosime de 6,6 cm
2. Bloc din lemn – grosime de 7,3 cm

g298028

6. Îndepărtați tiftul în formă de agrafă i aiba de la tiftul inferior al braului de ridicare ([Figura 73](#)).

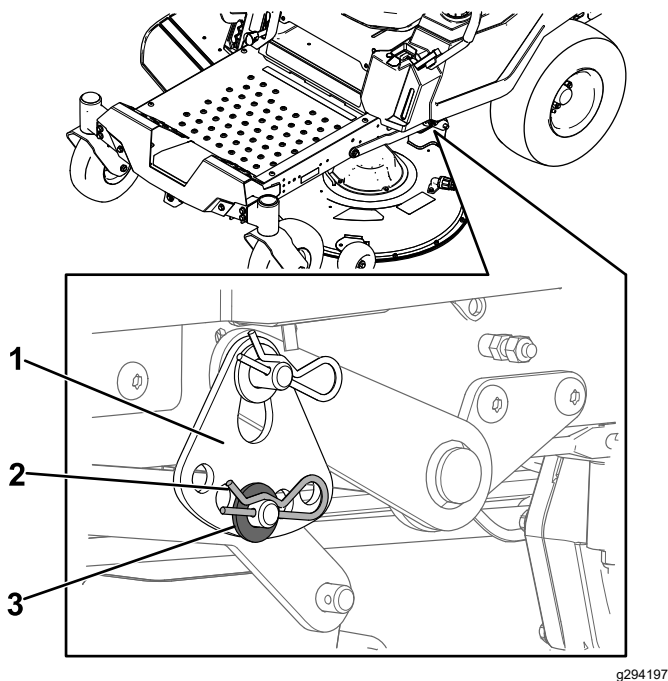


Figura 73

g294197

1. Placă pentru înălțimea de tăiere
2. Știft în formă de agrafă
3. Șaibă

7. Rotii placa pentru înălțimea de tăiere în alt orificiu, astfel încât să suporte greutatea punii mainii de tuns iarba după ce montai placa ([Figura 74](#)).

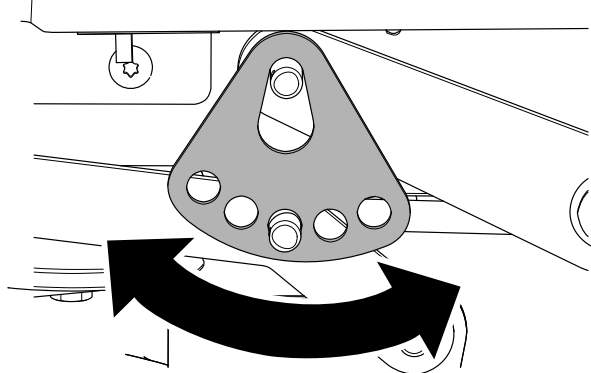


Figura 74

g294195

8. Montai aiba și tiftul în formă de agrafă ([Figura 74](#)).
9. Repetai pașii de la 6 la 8 pentru cealaltă parte a mainii.
10. Verificai din nou planeitatea de la o latură la cealaltă; repetați această procedură până când măsurătorile sunt corecte.
11. Continuați să asigurați planeitatea punii mainii de tuns iarba verificând panta față-spate a lamei; consultați [Verificarea pantei lamei față-spate](#) ([Pagină 49](#)).

Reglarea pantei față-spate a lamei

1. Rotii piulia de reglare de la partea din față a mainii de tuns iarba ([Figura 75](#)).

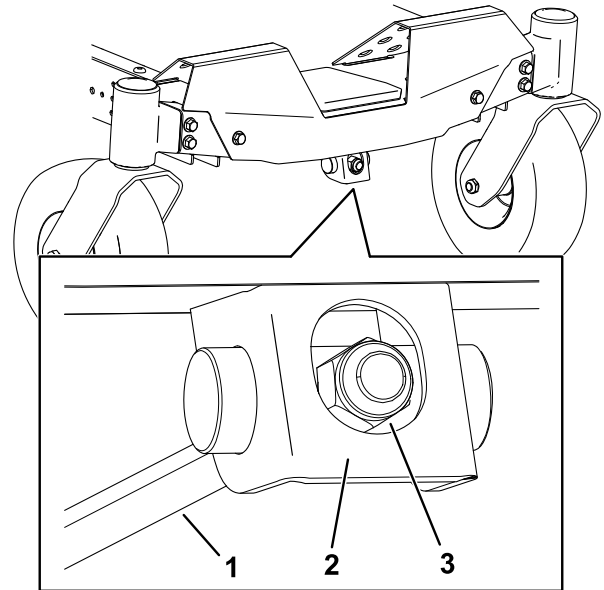


Figura 75

g294471

1. Tijă de reglare
2. Bloc de reglare
3. Piuliă de reglare

2. Pentru a ridica partea din față a punii mainii de tuns iarba, strângeți piulia de reglare.
3. Pentru a coborî partea din față a punii mainii de tuns iarba, slăbiți piulia de reglare.
4. După reglare, verificați din nou panta față-spate și continuați să reglați piulia până când vârful lamei din față este cu 1,6-7,9 mm mai jos decât vârful lamei din spate; consultați [Verificarea pantei lamei față-spate](#) ([Pagină 49](#)).
5. Când panta lamei față-spate este corectă, verificați din nou planeitatea de la o latură la cealaltă a punii mainii de tuns iarba; consultați [Verificarea planeității de la o latură la cealaltă](#) ([Pagină 48](#)).

Demontarea punii mainii de tuns iarba

1. Parcați mașina pe o suprafață plană, decuplați comutatorul de comandă pentru lamă (priză de putere) și deplasați în exterior manetele de control al micării până în poziția PARCARE.
2. Opriți motorul, scoateți cheia din contact și așteptați oprirea tuturor pieselor în micare înainte de a părăsi poziția de operare.
3. Coborâți maneta pentru înălțimea de tăiere în cea mai joasă poziție.

- Slăbii cele 2 uruburi inferioare care fixează înveliul punii mainii de tuns iarba pe puntea mainii de tuns iarba. Consultați [Eliberarea înveliului punii mainii de tuns iarba \(Pagină 33\)](#).
- Îndepărtați tiftul în formă de agrafă de pe tija de sprijin din față și scoateți tija din suportul pentru punte ([Figura 76](#)).

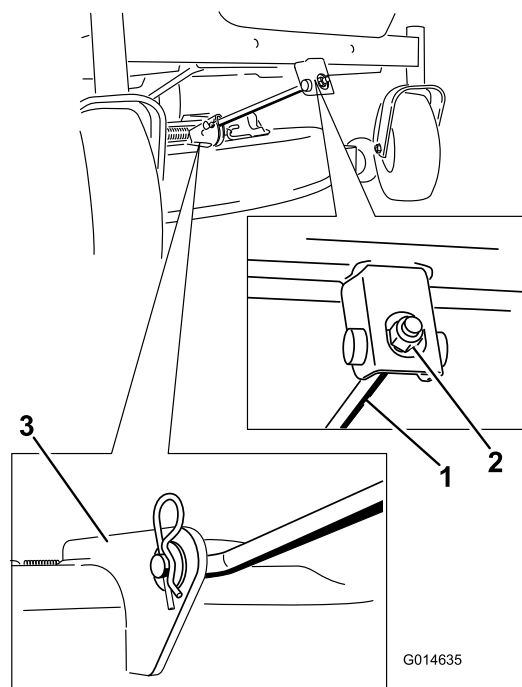


Figura 76

- Tijă de sprijin față
- Suport punte

- Coborâți cu grijă la sol partea din față a punii mainii de tuns iarba.
- Pe o parte a mainii, îndepărtați aiba și tiftul în formă de agrafă de la tiftul punii ([Figura 77](#)).

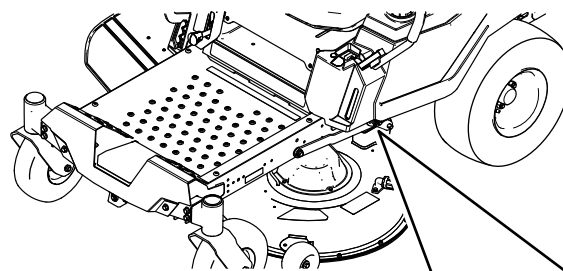


Figura 77

- Bra de ridicare
- Știft în formă de agrafă
- Șaibă

- Îndepărtați brațul de ridicare de la tiftul punii ([Figura 77](#)).
- Repetăți pașii 7 și 8 pentru cealaltă parte a mainii.
- Glisați puntea mainii de tuns iarba în spate pentru a îndepărta curea de la fulia motorului.
- Glisați puntea mainii de tuns iarba de la partea inferioară a mainii.

Notă: Păstrați toate piesele pentru montarea viitoare.

Montarea punii mainii de tuns iarba

- Parcați mașina pe o suprafață plană, decuplați comutatorul de comandă pentru lamă (priză de putere) și deplasați în exterior manetele de control al micării până în poziția PARCARE.
- Opriți motorul, scoateți cheia din contact și așteptați oprirea tuturor pieselor în micare înainte de a părăsi poziția de operare.
- Glisați maina de tuns iarba sub maină.
- Coborâți maneta pentru înălțimea de tăiere în cea mai joasă poziție.
- Pe o latură a mainii, ridicați partea din spate a punii mainii de tuns iarba și montați brațul de ridicare la tiftul punii ([Figura 77](#)).
- Montați brațul de ridicare utilizând aiba și tiftul în formă de agrafă ([Figura 77](#)).

7. Repetai pași 5 și 6 pentru cealaltă parte a mâinii.
8. Fixezi tija de sprijin față de puntea mâinii de tuns iarba cu tiftul cu cap și gaură și tiftul în formă de agrafă (Figura 76).
9. Montezi curea de tuns iarba la fulia motorului; consultai [Înlocuirea curelei mâinii de tuns iarba \(Pagina 44\)](#).
10. Strângeți cele 2 uruburi inferioare care fixează învelișul mâinii de tuns iarba la puntea mâinii de tuns iarba; consultai [Eliberarea învelișului mâinii de tuns iarba \(Pagina 33\)](#).

Înlocuirea deflectorului pentru iarba

Interval de service: Înainte de fiecare folosință sau zilnic—Verificai dacă deflectorul pentru iarba este deteriorat.

⚠ ATENȚIE

O gură de evacuare neacoperită ar putea permite mâinii să proiecteze obiecte către dumneavoastră sau trecători, cauzând răni grave. De asemenea, poate apărea contactul cu lama.

Nu utilizați niciodată mâna fără ca deflectorul de iarba, capacul de evacuare sau sistemul de colectare a ierbii să fie montate.

1. Îndepărtați piulița ($\frac{3}{8}$ ") de la tija de sub mâna de tuns iarba (Figura 78).

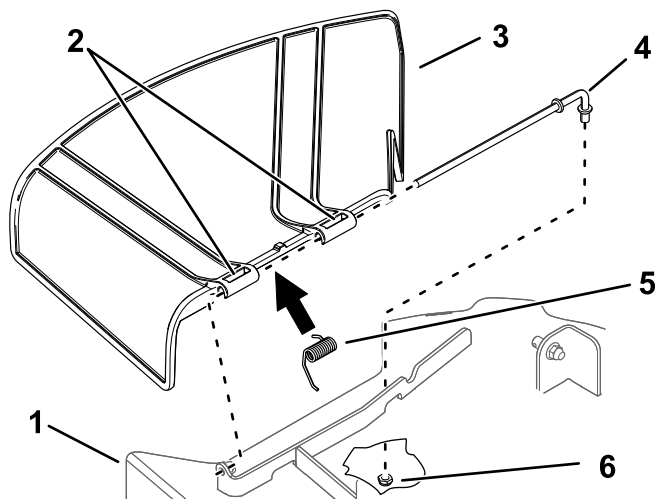


Figura 78

g296957

- | | |
|--------------------------------|--------------------------------|
| 1. Puntea mâinii de tuns iarba | 4. Tija |
| 2. Pivot deflector de iarba | 5. Arc |
| 3. Deflector pentru iarba | 6. Piuliță ($\frac{3}{8}$ ") |

2. Glisai tija în afara suportului punii, arcului și a deflectorului pentru iarba (Figura 78).
3. Îndepărtați deflectorul pentru iarba deteriorat sau uzat.
4. Montezi deflectorul pentru iarba nou (Figura 78).
5. Glisai capătul drept al tijei prin pivotul deflectorului pentru iarba spate.
6. Amplasai arc pe tija, cu cablurile de capăt în jos și între suporturile deflectorului pentru iarba.
7. Glisai tija prin cel de-al doilea pivot al deflectorului pentru iarba (Figura 78).
8. Introduceți tija la partea din față a deflectorului pentru iarba în suportul de pe punte.
9. Fixezi capătul din spate al tijei la mâna de tuns iarba cu o piuliță ($\frac{3}{8}$ ") aa cum se arată în Figura 78.

Important: Deflectorul pentru iarba trebuie să fie amplasat cu un arc în poziția în jos. Ridicați deflectorul pentru a testa dacă se fixează în poziția complet în jos.

Curățare

Spălarea părții inferioare a punii mainii de tuns iarba

Interval de service: După fiecare folosință

Important: Putei spăla maina utilizând un detergent delicat și apă. Nu spăla maina cu presiune. Evitai excesul de apă, în special în apropierea panoului de comandă, sub scaun, în jurul motorului, pompelor hidraulice și motoarelor electrice.

Spălați partea inferioară a punii mainii de tuns iarba după fiecare utilizare pentru a preveni acumularea de iarbă, pentru o mai bună mulcire și dispersare a resturilor.

1. Parcați mașina pe o suprafață plană, decuplați comutatorul de comandă pentru lamă (priză de putere) și deplasați în exterior manetele de control al micării până în poziția PARCARE.
2. Opriți motorul, scoateți cheia din contact și așteptați oprirea tuturor pieselor în micare înainte de a părăsi poziția de operare.
3. Atașați cuplajul furtunului la capătul fittingului de spălare a mainii de tuns iarba și porniți apa cu presiune maximă (Figura 79).

Notă: Amplasăți vaselină pe inelul de etanșare al fittingului de spălare pentru a determina glisarea mai ușoară a cuplajului și pentru a proteja inelul de etanșare.

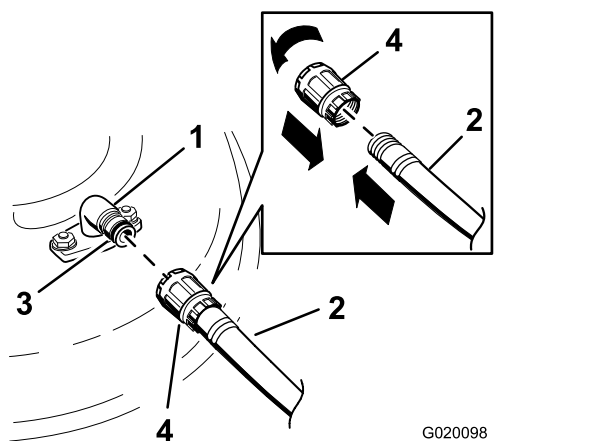


Figura 79

- | | |
|----------------------|---------------------|
| 1. Fiting de spălare | 3. Inel de etanșare |
| 2. Furtun | 4. Cuplaj |

4. Coborâți maina de tuns iarba la cea mai scăzută înălțime de tăiere.
5. Aezai-vă pe scaun și porniți motorul.

6. Cuplați comutatorul de comandă pentru lamă și lăsați maina de tuns iarba să funcționeze timp de 1-3 minute.
7. Decuplați comutatorul de comandă pentru lamă, opriți motorul, scoateți cheia și așteptați până ce se opresc piesele mobile.
8. Opriți apa și îndepărtați cuplajul de la fittingul de spălare.

Notă: Dacă maina de tuns iarba nu este curată după o spălare, înmuiați-o și lăsați-o să stea timp de 30 de minute. Apoi repetați procesul.

9. Lăsați maina de tuns iarba să funcționeze timp de 1-3 minute pentru a îndepărta excesul de apă.

⚠ ATENȚIE

Un fitting de spălare deteriorat sau lipsă vă poate expune pe dumneavoastră și pe alii la obiecte proiectate sau la contactul cu lama. Contactul cu o lamă rotativă sau reziduurile proiectate poate cauza vătămări sau decesul.

- Înlocuiți imediat fittingul de spălare deteriorat sau lipsă înainte de a utiliza din nou maina.
- Nu introduceți niciodată mâinile sau picioarele sub maina de tuns iarba sau în deschiderile din maină.

Eliminarea deeurilor

Uleiul de motor, bateriile, uleiul hidraulic și lichidul de răcire pentru motor sunt poluanți pentru mediul înconjurător. Eliminați-le în conformitate cu reglementările naționale sau locale.

Depozitare

Depozitarea în siguranță

- Oprii motorul, scoatei cheia din contact i așteptai oprirea tuturor pieselor în micare înainte de a părăsi poziia operatorului. Lăsați maina să se răcească înainte de reglarea, repararea, curățarea sau depozitarea acesteia.
- Nu depozitați maina sau combustibilul lângă flăcări i nu golii combustibilul în interior sau într-o remorcă închisă.
- Nu depozitați maina sau recipientul cu combustibil într-o zonă cu o flacără deschisă, scânteii sau o lampă martor, precum pe un boiler sau alte dispozitive electrice.

Curățare i depozitare

1. Decuplați comutatorul de control al lamelor (priza de putere) i cuplați frâna de parcare.
2. Oprii motorul, scoatei cheia din contact i așteptai oprirea tuturor pieselor în micare înainte de a părăsi poziia de operare.
3. Îndepărtați resturile de iarbă, murdăria i stratul depus de pe exteriorul întregii maini, în special de pe motor i sistemul hidraulic. Curățați murdăria i pleava de pe exteriorul nervurilor chiulasei motorului i al carcasei suflantei.
Important: Puteți spăla maina utilizând un detergent delicat i apă. Nu spălați maina cu presiune. Evitați excesul de apă, în special în apropierea panoului de comandă, a motorului, a pompelor hidraulice i a motoarelor electrice.
4. Verificați funcționarea frânei de parcare; consultați [Poziie de parcare \(Pagină 12\)](#).
5. Efectuați lucrări de service pentru filtrul de aer; consultați [Lucrări de service pentru filtrul de aer \(Pagină 34\)](#).
6. Schimbați uleiul din carter; consultați [Înlocuirea uleiului de motor i a filtrului de ulei \(Pagină 36\)](#).
7. Verificați presiunea din anvelope; consultați [Verificarea presiunii din anvelope \(Pagină 42\)](#).
8. Încărcați bateria; consultați [Încărcarea bateriei \(Pagină 41\)](#).
9. Dacă depozitați maina cu bateria montată, deconectați cablul negativ (negru) de la baterie.
10. Răzuți acumularea de iarbă i murdărie de pe partea inferioară a mainii de tuns iarba, apoi spălați maina cu un furtun de grădină.

Notă: Pornii maina cu comutatorul de comandă pentru lamă (priză de putere) cuplat i cu motorul la ralanti maxim timp de 2 până la 5 minute după spălare.

11. Verificați starea lamelor; consultați [Lucrări de service pentru lamele de tăiere \(Pagină 46\)](#).
12. Pregătiți mașina pentru depozitare dacă nu este utilizată pentru mai mult de 30 de zile. Pregătiți maina pentru depozitare după cum urmează:
 - A. Adăugați stabilizator/aditiv în combustibilul proaspăt din rezervor. Urmăriți instrucțiunile pentru amestecare ale producătorului stabilizatorului pentru combustibil. Nu utilizați un stabilizator pe bază de alcool (etanol sau metanol).
 - B. Pornii motorul pentru a distribui combustibilul aditivat prin sistemul de alimentare timp de 5 minute.
 - C. Oprii motorul, lăsați-l să se răcească i golii rezervorul de combustibil.
 - D. Pornii motorul i turai-l până se oprește.
 - E. Eliminați în corespunzător combustibilul. Reciclați combustibilul conform legislației locale.**Important:** Nu depozitați combustibilul care conține stabilizator/aditiv pentru o perioadă mai mare decât cea recomandată de producătorul stabilizatorului de combustibil.
13. Îndepărtați i verificați starea bujiei (bujiiilor); consultați [Service-ul bujiei \(Pagină 38\)](#). Cu bujia (bujiiile) îndepărtată/îndepărtate de la motor, turnați 30 ml (2 linguri) de ulei de motor în orificiul bujiei. Utilizați demarorul pentru a porni motorul i pentru a distribui uleiul în interiorul cilindrului. Montați bujia (bujiiile). Nu montați cablul la bujie (bujii).
14. Verificați i strângeți toate uruburile i piulițele. Reparați sau înlocuiți orice piesă deteriorată.
15. Vopsiți toate suprafețele zgâriate sau de metal gol. Vopseaua este disponibilă de la distribuitorul nostru autorizat.
16. Depozitați maina într-un spațiu de depozitare sau garaj uscat și curat. Scoateți cheia din contact i nu o lăsați la îndemâna copiilor sau altor utilizatori neautorizați. Acoperiți maina pentru a o proteja și a o menține curată.

Depozitarea bateriei

1. Încărcai bateria complet.
2. Lăsați bateria să se stea timp de 24 de ore, apoi verificați-i tensiunea.

Notă: Dacă tensiunea bateriei este sub 12,6 V, repetați pași 1 și 2.

3. Deconectați cablurile de la baterie.
4. Verificați periodic tensiunea pentru a vă asigura că este de cel puțin 12,4 V.

Notă: Dacă tensiunea bateriei este sub 12,4 V, repetați pași 1 și 2.

Sfat privind depozitarea bateriei

Dacă depozitați bateria în afara mainii, procedați în felul următor:

- Depozitați bateria într-un loc răcoros și uscat, în poziție verticală.
- Nu stivuiți bateriile direct una peste cealaltă, decât dacă sunt în cutii din carton.
- Nu stivuiți mai mult de 3 baterii (doar 2 dacă sunt baterii de tip comercial).
- Testați bateriile umede la fiecare 4-6 luni și încărcați-le, dacă este necesar.
- Testați și încărcați întotdeauna bateriile înainte de montare.

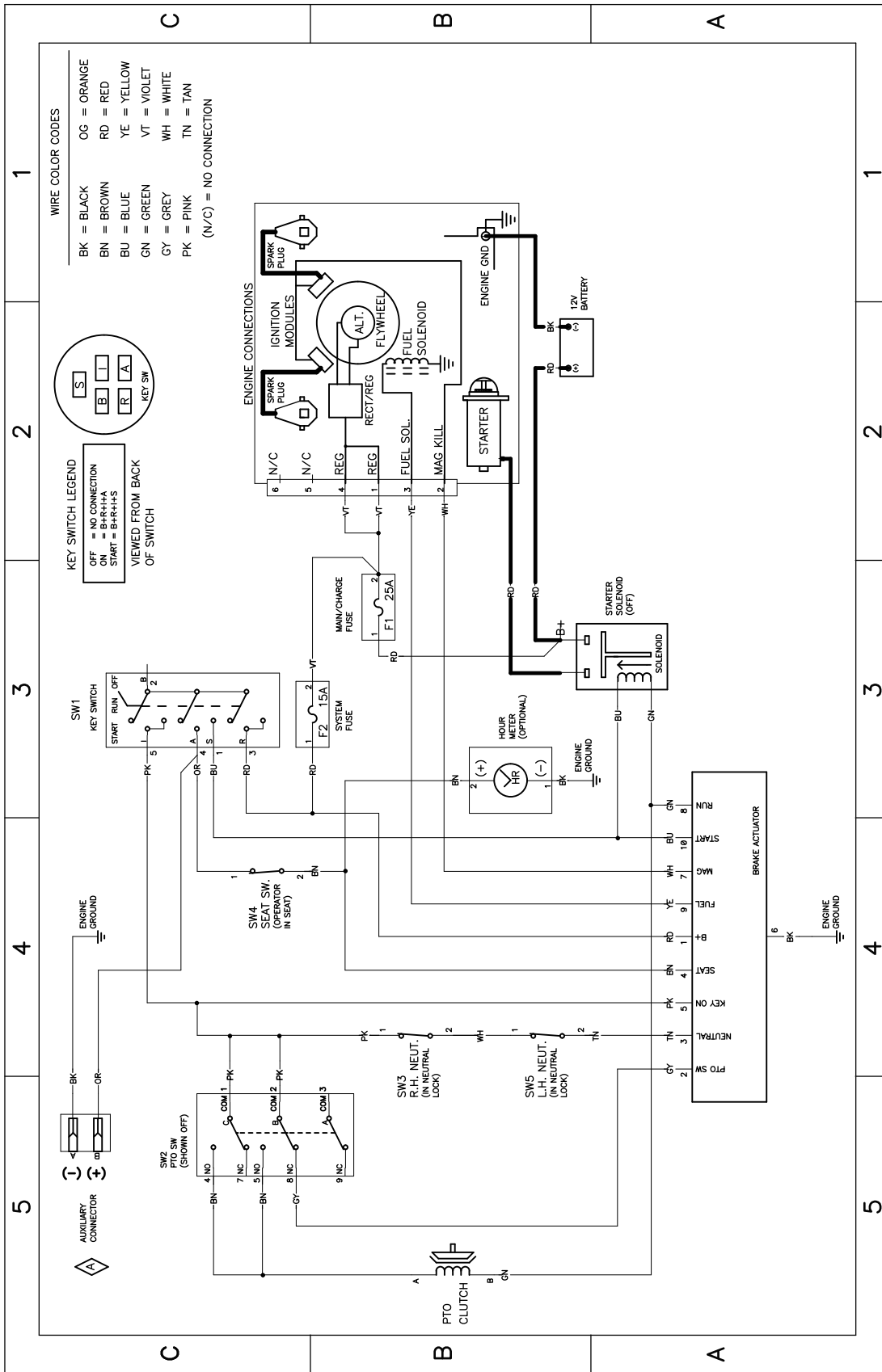
Înlăturarea defecțiunilor

Problemă	Cauze posibile	Acțiuni corective
Rezervorul de combustibil dă semne că se golete sau maina dă semne frecvent că rămâne fără combustibil.	<ol style="list-style-type: none"> 1. Elementul din hârtie al filtrului de aer este colmatat. 	<ol style="list-style-type: none"> 1. Curăai elementul din hârtie.
Motorul se supraîncălzete.	<ol style="list-style-type: none"> 1. Sarcina motorului este excesivă. 2. Nivelul de ulei din carter este scăzut. 3. Nervurile de răcire i canalele de aer de sub carcasa suflantei motorului sunt obturate. 4. Filtrul de aer este murdar. 5. În sistemul de combustibil există murdărie, apă sau combustibil expirat. 	<ol style="list-style-type: none"> 1. Reducei viteza de deplasare. 2. Adăugați ulei în carter. 3. Îndepărtați orice element care obstrucionează nervurile de răcire i canalele de aer. 4. Curăai sau înlocuieți elementul filtrului de aer. 5. Contactați un centru de service autorizat
Demarorul nu pornete.	<ol style="list-style-type: none"> 1. Comutatorul de comandă pentru lamă este cuplat. 2. Manetele de control al micării nu sunt în poziia PARCARE. 3. Bateria este inactivă. 4. Conexiunile electrice sunt corodate sau slăbite. 5. Este arsă o sigurană. 6. Un releu sau comutator este deteriorat. 	<ol style="list-style-type: none"> 1. Dezactivai comutatorul de control al lamelor. 2. Deplasați în exterior manetele de control al micării până în poziia PARCARE. 3. Încărcai bateria. 4. Verificai conexiunile electrice pentru un contact bun. 5. Înlocuiți siguranța. 6. Contactați un centru de service autorizat.
Motorul nu pornete, pornete greu sau nu rămâne în funciune.	<ol style="list-style-type: none"> 1. Rezervorul de combustibil este gol. 2. ocul (dacă este disponibil) nu este activat. 3. Filtrul de aer este murdar. 4. Cablul (cablurile) bujiei este/sunt slăbit/e sau deconectat/e. 5. Bujia (bujiiile) este (sunt) corodată (corodate), murdară (murdare) sau jocul este incorect. 6. Filtrul de combustibil conine impurități. 7. În sistemul de combustibil există murdărie sau combustibil expirat. 8. Rezervorul conine combustibil de tip necorespunzător. 9. Nivelul de ulei din carter este scăzut. 	<ol style="list-style-type: none"> 1. Umplei rezervorul de combustibil. 2. Deplasați maneta de șoc în poziția PORNIT. 3. Curăai sau înlocuieți elementul filtrului de aer. 4. Montați cablul (cablurile) la bujie. 5. Montați o bujie (bujii) nouă (noi), corect distanată (distanate). 6. Înlocuieți filtrul de combustibil. 7. Contactați un centru de service autorizat. 8. Golii rezervorul i înlocuieți combustibilul cu unul de tip adecvat. 9. Adăugați ulei în carter.

Problemă	Cauze posibile	Acțiuni corective
Puterea motorului scade.	<ol style="list-style-type: none"> 1. Sarcina motorului este excesivă. 2. Filtrul de aer este murdar. 3. Nivelul de ulei din carter este scăzut. 4. Nervurile de răcire i canalele de aer de sub carcasa suflantei motorului sunt obturate. 5. Bujia (bujii) este (sunt) corodată (corodate), murdară (murdare) sau jocul este incorect. 6. Orificiul de aerisire al rezervorului de combustibil este blocat. 7. Filtrul de combustibil conține impurități. 8. În sistemul de combustibil există murdărie, apă sau combustibil expirat. 9. Rezervorul conține combustibil de tip necorespunzător. 	<ol style="list-style-type: none"> 1. Reduceți viteza de deplasare. 2. Curățați elementul filtrului de aer. 3. Adăugați ulei în carter. 4. Îndepărtați orice element care obstrucționează nervurile de răcire i canalele de aer. 5. Montați o bujie (bujii) nouă (noi), corect distanată (distanate). 6. Contactați un centru de service autorizat. 7. Înlocuiți filtrul de combustibil. 8. Contactați un centru de service autorizat. 9. Contactați un centru de service autorizat.
Maina nu pleacă de pe loc.	<ol style="list-style-type: none"> 1. Supapele de bypass sunt deschise. 2. Curelele de traciune sunt uzate, slăbite sau rupte. 3. Curelele de traciune sunt îndepărtate de pe fulii. 4. Defecțiune a transmisiei. 	<ol style="list-style-type: none"> 1. Închideți supapele de remorcare. 2. Contactați un centru de service autorizat. 3. Contactați un centru de service autorizat. 4. Contactați un centru de service autorizat.
Maina vibrează anormal.	<ol style="list-style-type: none"> 1. Lamele de tăiere sunt îndoite sau nu sunt echilibrate. 2. urubul pentru montarea lamei este slăbit. 3. uruburile pentru montarea motorului sunt slăbite. 4. Fulia motorului, fulia rolei de ghidare sau fulia lamei sunt slăbite. 5. Fulia motorului este deteriorată. 6. Axul lamei este îndoit. 7. Suportul motorul este slăbit sau uzat. 	<ol style="list-style-type: none"> 1. Instalați noi lame de tăiere. 2. Strângeți urubul pentru montarea lamei. 3. Strângeți uruburile pentru montarea motorului. 4. Strângeți fuliile corespunzătoare. 5. Contactați un centru de service autorizat. 6. Contactați un centru de service autorizat. 7. Contactați un centru de service autorizat.
Înălțimea de tăiere nu este uniformă.	<ol style="list-style-type: none"> 1. Lama (lamele) de tăiere nu este (sunt) ascuțită (ascuțite). 2. Lamele de tăiere sunt îndoite. 3. Planeitatea mainii de tuns iarba nu este corectă. 4. O rolă anti-scalp (dacă este aplicabil) nu este setată corect. 5. Partea inferioară a punii mainii de tuns iarba este murdară. 6. Presiunea din anvelope este incorectă. 7. Un ax al lamei este îndoit. 	<ol style="list-style-type: none"> 1. Ascuiți lamele. 2. Instalați noi lame de tăiere. 3. Asigurați planeitatea mainii de tuns iarba de la o latură la cealaltă i cea față-spate. 4. Reglați înălțimea rolei anti-scalp. 5. Curățați partea inferioară a punii mainii de tuns iarba. 6. Reglați presiunea din anvelope. 7. Contactați un centru de service autorizat.

Problemă	Cauze posibile	Acțiuni corective
Lamele nu se rotesc.	<ol style="list-style-type: none"> 1. Cureaua de transmisie a este uzată, slăbită sau ruptă. 2. Cureaua de transmisie este scoasă din furie. 3. Comutatorul prizei de putere sau ambreiajul prizei de putere este defect. 4. Cureaua mainii de tuns iarba este uzată, slăbită sau ruptă. 	<ol style="list-style-type: none"> 1. Montați o curea de transmisie nouă. 2. Montați cureaua de transmisie și verificați poziția corectă a axelor de reglare și ghidajelor curelei. 3. Contactați un centru de service autorizat. 4. Montați o curea nouă la maina de tuns iarba.

Scheme



Schemă electrică 139-2356 (Rev. A)

g307974

Menționari:

Menționari:

Declaraie de confidenialitate SEE/MB

Utilizarea datelor dumneavoastră cu caracter personal de către Toro

The Toro Company („Toro”) vă respectă intimitatea. Când achiziionai produsele noastre, putem colecta anumite date cu caracter personal care vă aparțin direct de la dumneavoastră sau prin intermediul distribuitorului local Toro. Toro utilizează aceste date pentru a-i îndeplini obligațiile contractuale, cum ar fi înregistrarea garanției dumneavoastră, procesarea revendicării dumneavoastră de garanție sau pentru a vă contacta în cazul rechemării produselor, i în scopul derulării de activități economice legitime, cum ar fi măsurarea gradului de satisfacție a clienților, îmbunătățirea produselor noastre sau oferirea de informații despre produse care v-ar putea interesa. Toro poate partaja informațiile dumneavoastră cu filialele, societățile afiliate, distribuitorii sau alți parteneri de afaceri în legătură cu aceste activități. De asemenea, putem dezvălui datele dumneavoastră cu caracter personal în condițiile prevăzute de lege sau pentru vânzări, achiziii sau fuziuni. Nu vom vinde informațiile dumneavoastră cu caracter personal niciunei alte companii în scop comercial.

Păstrarea datelor dumneavoastră cu caracter personal

Toro va păstra datele dumneavoastră cu caracter personal atâta timp cât sunt necesare pentru scopurile menionate anterior i în conformitate cu prevederile legale. Pentru mai multe informații despre perioadele aplicabile pentru păstrarea datelor, contactai-ne la legal@toro.com.

Obligațiile Toro privind securitatea

Datele dumneavoastră cu caracter personal pot fi procesate în SUA sau într-o altă ară în care legislația pentru protecția datelor cu caracter personal este mai puțin strictă decât în ara dumneavoastră. Ori de câte ori transferăm datele dumneavoastră cu caracter personal în afara ării dumneavoastră, vom lua măsurile prevăzute prin lege pentru a asigura un nivel adecvat de securitate pentru protejarea datelor dumneavoastră i pentru a ne asigura că sunt procesate în sigurană.

Acces i corectare

Avei dreptul să corectai i să revizuiți datele dumneavoastră cu caracter personal, să refuzai sau să restricționezi procesarea datelor dumneavoastră. Pentru aceasta, contactai-ne la legal@toro.com. Dacă avei nelămuriri cu privire la modul în care Toro procesează informațiile dumneavoastră, vă rugăm să ni le transmiteți direct. Rețineți că cetățenii ărilor membre UE au dreptul să depună reclamații la Autoritatea pentru protecția datelor cu caracter personal.



Count on it.