



CrossTrax® 全轮驱动修整套件

2015年及以后 Reelmaster® 5010-H 系列主机

型号 03656

安装说明

这些安装说明应与 CrossTrax 全轮驱动套件附带的安装说明配合使用。

在将 CrossTrax 全轮驱动套件安装到 5010-H 系列主机型号 03674 或 03950 上时请用以下管子和软管替代套件中的类似零件。

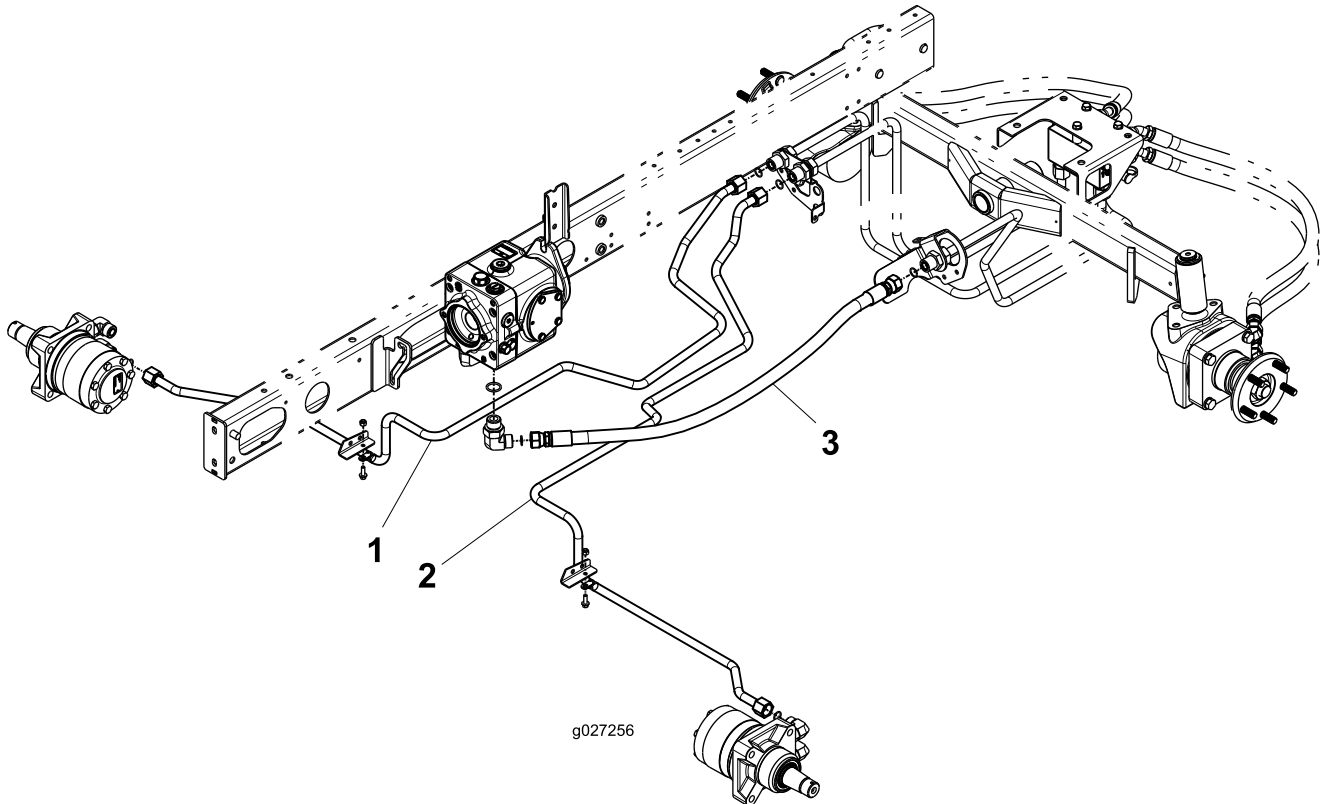


图 1

1. 127-2566 管替代 108-7622 管
2. 125-1492 管替代 108-7623 管
3. 125-1526 软管替代 108-7645 软管

