



Kompletteringsats för CrossTrax®-allhjulsdrevning

Traktorenhet i Reelmaster® 5010-H-serien, årsmodell 2015 och senare

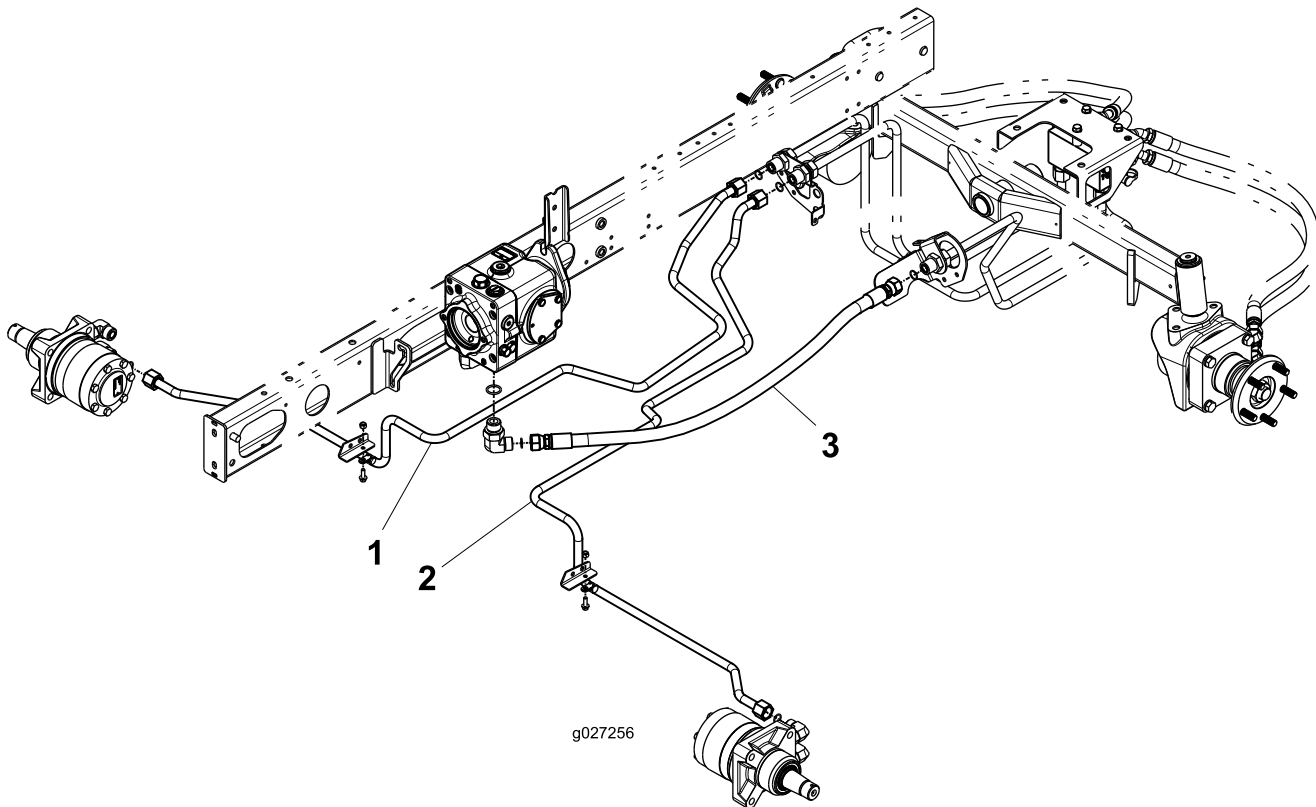
Modellnr 03656

Form No. 3467-723 Rev A

Monteringsanvisningar

Dessa monteringsanvisningar ska användas tillsammans med monteringsanvisningarna som medföljer satsen för CrossTrax-allhjulsdrevning.

Vid montering av satsen för CrossTrax-allhjulsdrevning på en traktorenhet i 5010 H-serien (modell 03674 eller 03950) ska du byta ut nedanstående rör och slang mot motsvarande delar i satsen.



Figur 1

g027256

1. Rör 127-2566 ersätter rör 108-7622
2. Rör 125-1492 ersätter rör 108-7623

3. Slang 125-1526 ersätter slang 108-7645

