



Доводочный комплект для системы полного привода CrossTrax®

Тяговый блок Reelmaster® 2015 и последующих моделей серии 5010-Н

Номер модели 03656

Инструкции по монтажу

Данную инструкцию по установке необходимо использовать вместе с инструкциями по установке, включенными в комплект полного привода CrossTrax

При установке комплекта полного привода CrossTrax на тяговый блок серии 5010-Н (Модели 03674 или 03950) замените следующие трубки и шланги на аналогичные детали из данного комплекта.

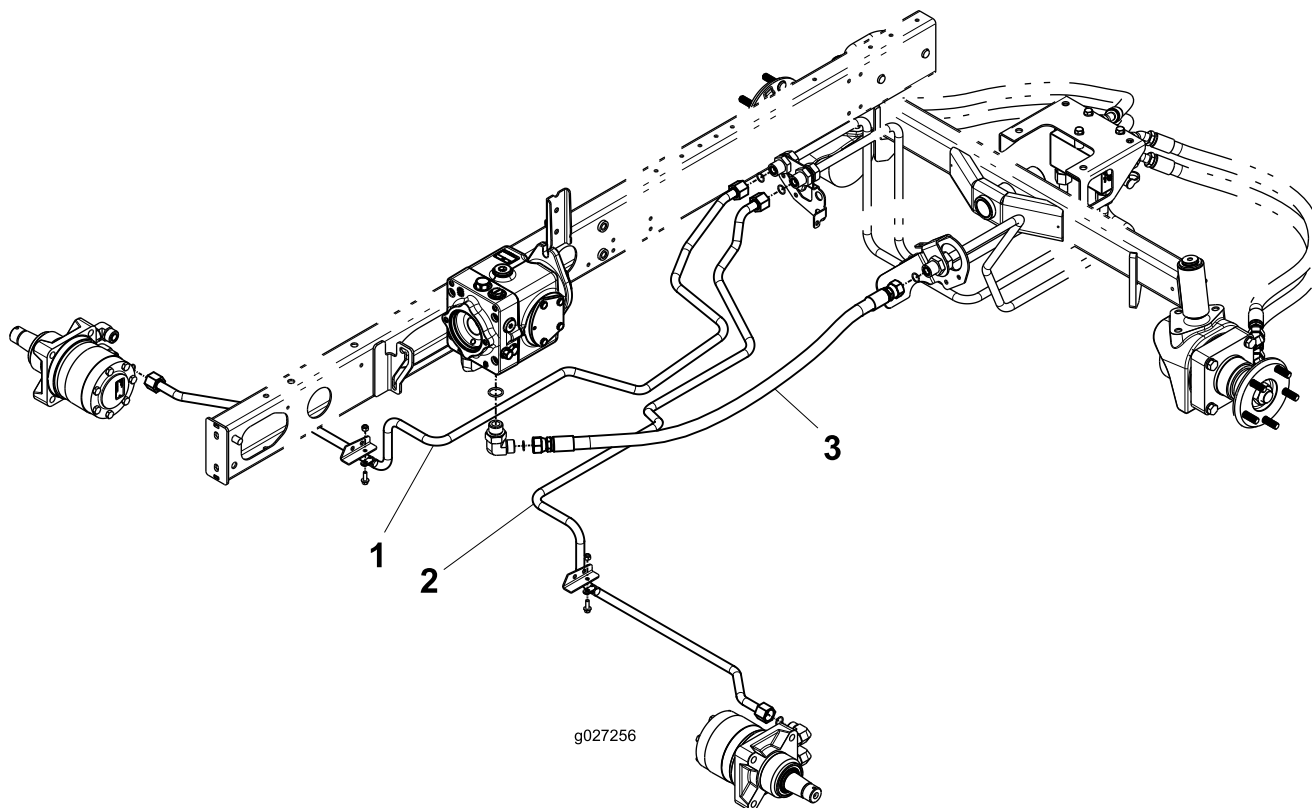


Рисунок 1

1. Трубка 127-2566 устанавливается взамен трубки 108-7622
2. Трубка 125-1492 устанавливается взамен трубки 108-7623
3. Шланг 125-1526 устанавливается взамен шланга 108-7645

