



Kit de acabamento de tração integral CrossTrax[®]

Unidade de tração Reelmaster[®] série 5010-H de 2015 e posteriores

Modelo nº 03656

Instruções de instalação

Estas instruções de instalação devem ser utilizadas em conjunto com as instruções de instalação incluídas no kit de tração integral CrossTrax.

Ao instalar o kit de tração integral CrossTrax numa unidade de tração modelo 03674 ou 03950 da série 5010-H, substitua os seguintes tubos e mangueira pelas peças semelhantes do kit.

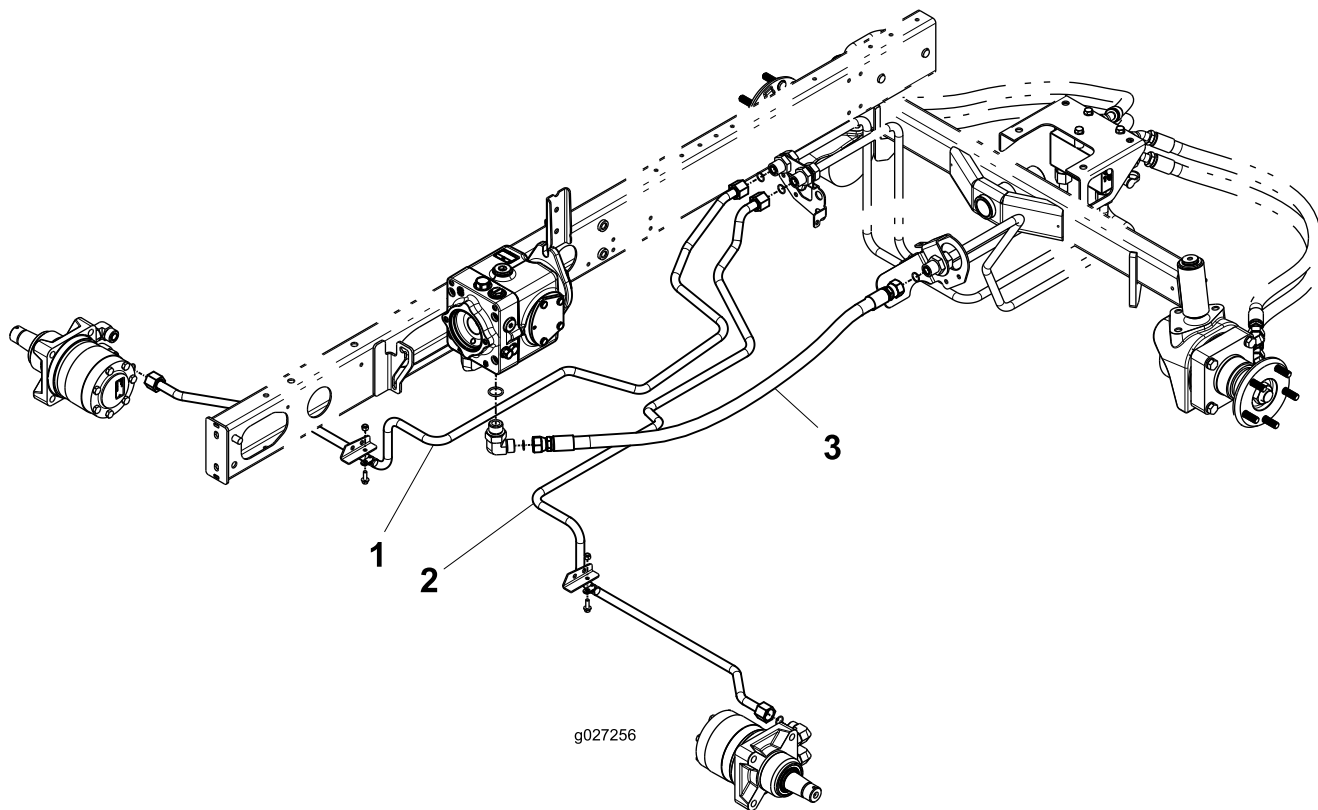


Figura 1

1. Tubo 127-2566 substitui o tubo 108-7622
2. Tubo 125-1492 substitui o tubo 108-7623
3. Tubo 125-1526 substitui a mangueira 108-7645

