



Egalisatieset voor CrossTrax® met vierwielaandrijving

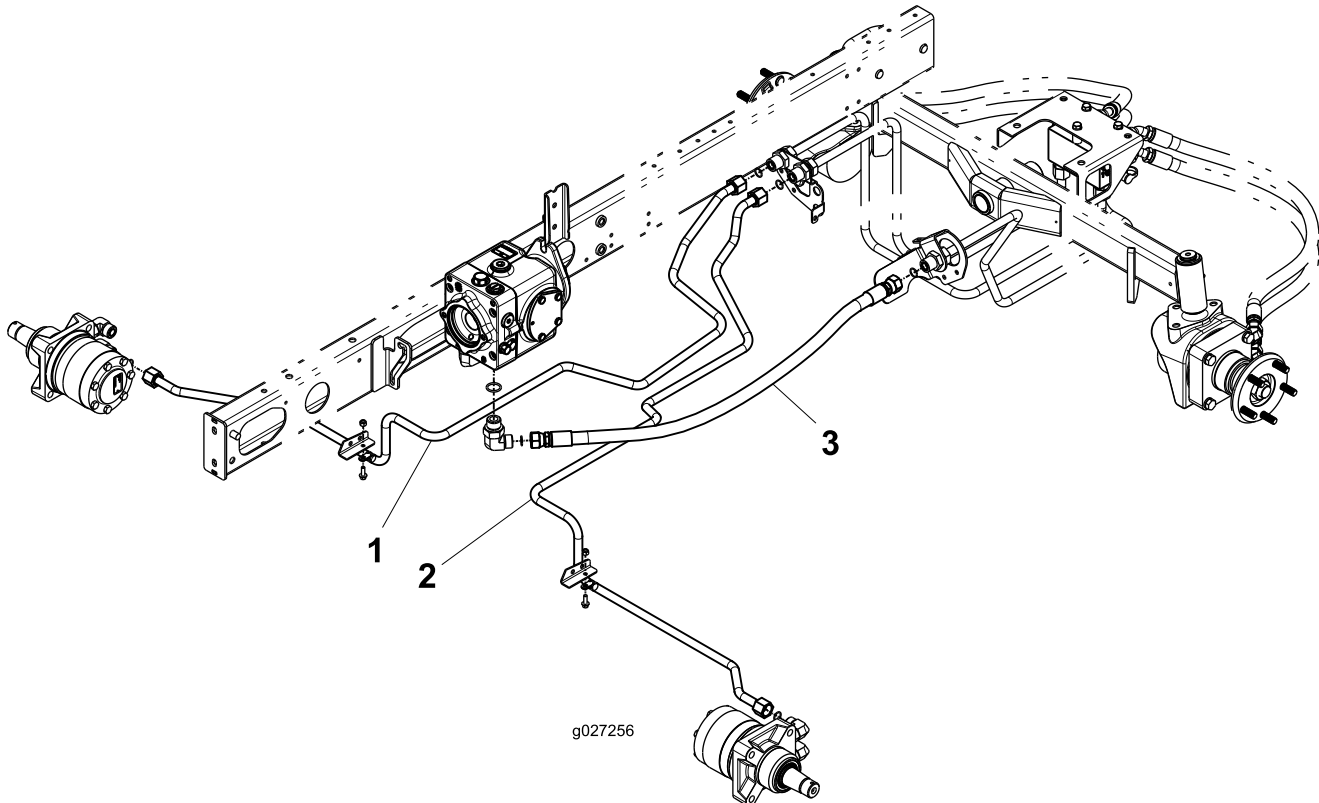
Reelmaster® tractie-eenheid uit de 5010-H-serie (2015 en later)

Modelnr.: 03656

Installatie-instructies

Deze montage-instructies dienen samen met de montage-instructies van de CrossTrax set voor vierwielaandrijving te worden gebruikt.

Als u de CrossTrax set voor vierwielaandrijving monteert op een 5010-H-serie tractie-eenheid (modellen 03674 of 03950), dient u de volgende buizen en slang te vervangen door de overeenkomende onderdelen in de set.



Figuur 1

1. Buis 127-2566 vervangt buis 108-7622
2. Buis 125-1492 vervangt buis 108-7623
3. Slang 125-1526 vervangt slang 108-7645

