



CrossTrax® 전문구동 피니싱 키트

2015년 이후 Reelmaster® 5010-H 시리즈 트랙션 유닛

모델 번호 03656

설치 지침

이 설치 지침은 CrossTrax 전문 구동 키트에 포함된 설치 지침과 연계하여 사용해야 합니다.

CrossTrax 전문 구동 키트를 5010-H 시리즈 트랙션 유닛(03674 또는 03950 모델)에 설치하는 경우, 다음 튜브와 호스는 키트에 포함된 비슷한 부품을 대체합니다.

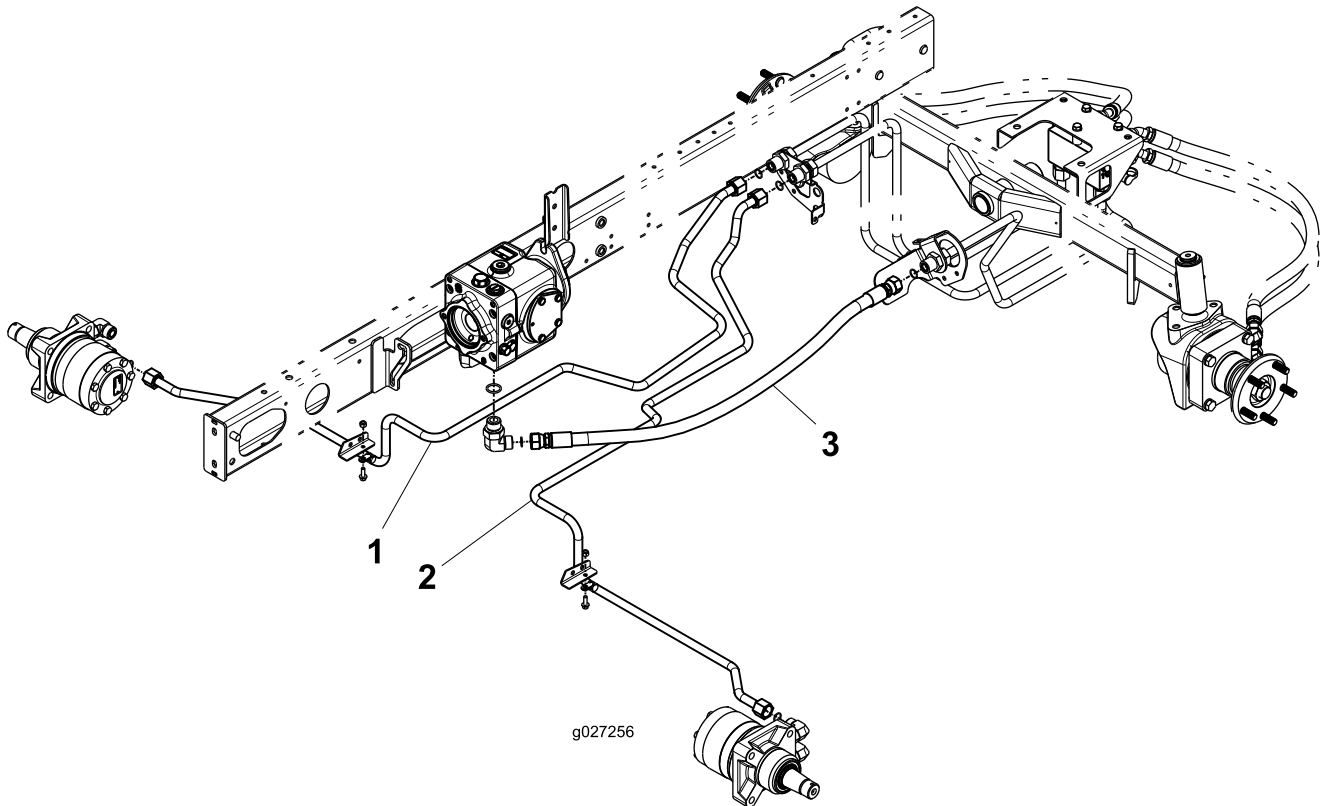


그림 1

1. 튜브 127-2566은 튜브 108-7622를 대체함
2. 튜브 125-1492는 튜브 108-7623을 대체함
3. 호스 125-1526은 호스 108-7645를 대체함

