



CrossTrax® 全輪駆動仕上げキット

2015年度製造分以降の Reelmaster® 5010-H シリーズ・トラクションユニット用

モデル番号 03656

取り付け要領

これらの取り付け説明書は、CrossTrax全輪駆動キットに含まれる取り付け説明書と併せて使用してください。

CrossTrax全輪駆動キットを5010-Hシリーズ・トラクションユニット (モデル03674または 03950) に取り付ける場合は、キット内の同様の部品を次のチューブとホースに交換してください。

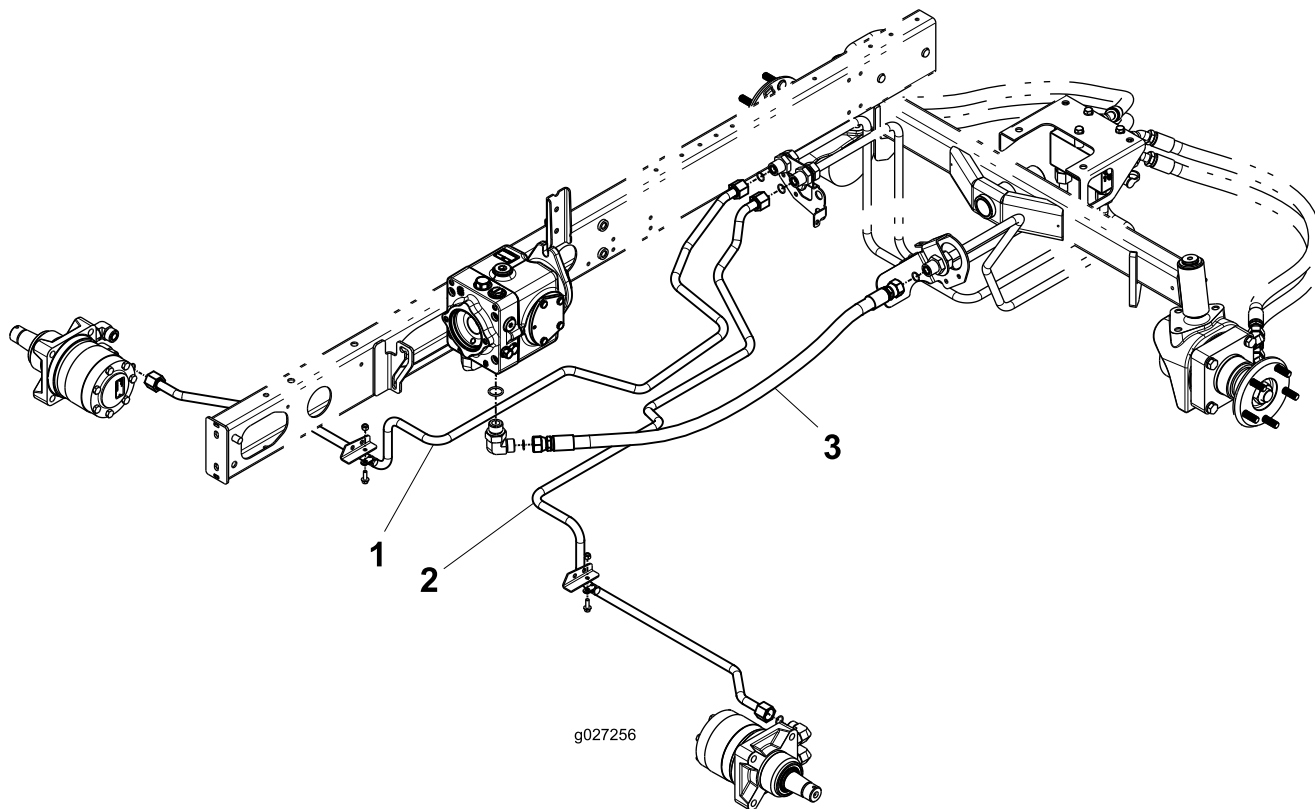


図 1

1. チューブ 127-2566 を、チューブ 108-7622に交換
2. チューブ 125-1492 を、チューブ 108-7623に交換
3. チューブ 125-1526 を、チューブ 108-7645に交換

