



# Kit di finitura trazione integrale CrossTrax®

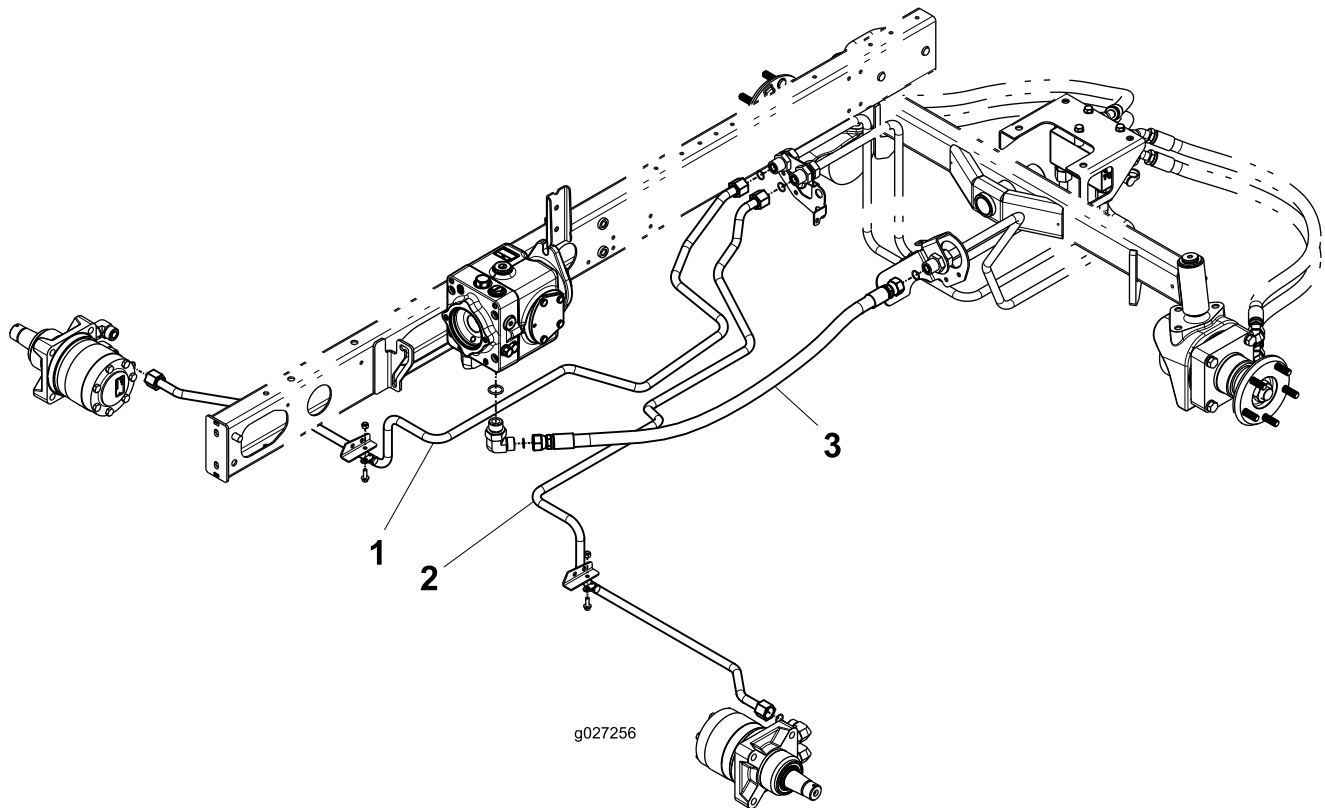
Trattorino 2015 e successivi Reelmaster® serie 5010-H

N° del modello 03656

## Istruzioni di installazione

Le presenti istruzioni per l'installazione devono essere utilizzate insieme alle istruzioni per l'installazione allegate al kit di trazione integrale CrossTrax.

In caso di installazione del kit di trazione integrale CrossTrax su un trattorino serie 5010-H (modelli 03674 o 03950), sostituite i tubi e il flessibile indicati di seguito con i componenti simili presenti nel kit.



**Figura 1**

1. Il tubo 127-2566 sostituisce il tubo 108-7622
2. Il tubo 125-1492 sostituisce il tubo 108-7623
3. Il flessibile 125-1526 sostituisce il tubo 108-7645

