



Kit de finition pour transmission intégrale CrossTrax®

Groupe de déplacement Reelmaster® série 5010-H à partir de 2015

N° de modèle 03656

Instructions de montage

Ces instructions d'installation doivent être utilisées en association avec les instructions d'installation fournies avec le kit de transmission intégrale CrossTrax.

Lors du montage du kit transmission intégrale CrossTrax sur un groupe de déplacement série 5010-H (modèles 03674 ou 03950), remplacez les tubes et le flexible suivants par les pièces similaires fournies dans ce kit.

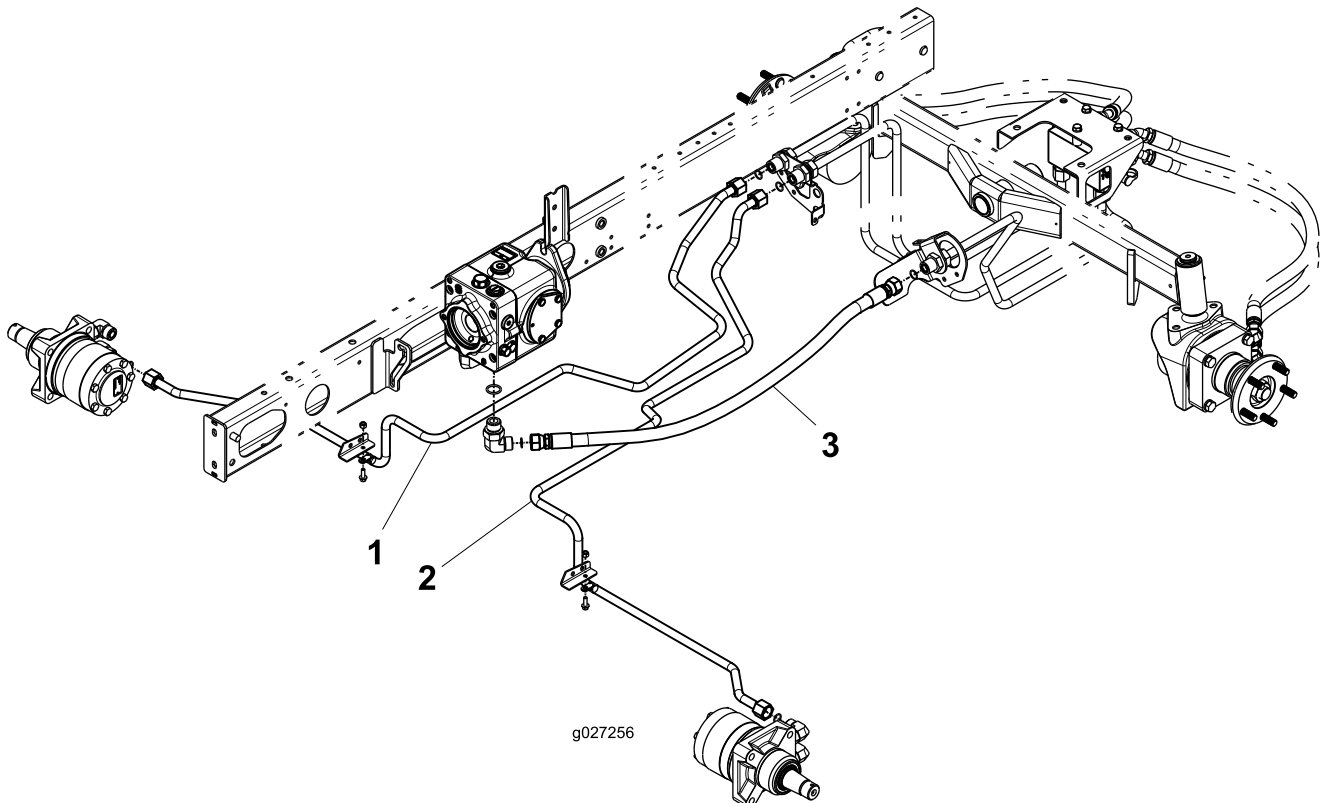


Figure 1

1. Le tube 127-2566 remplace le tube 108-7622
2. Le tube 125-1492 remplace le tube 108-7623
3. Le flexible 125-1526 remplace le flexible 108-7645

