



# CrossTrax®-jokapyörävedon viimeistelysarja

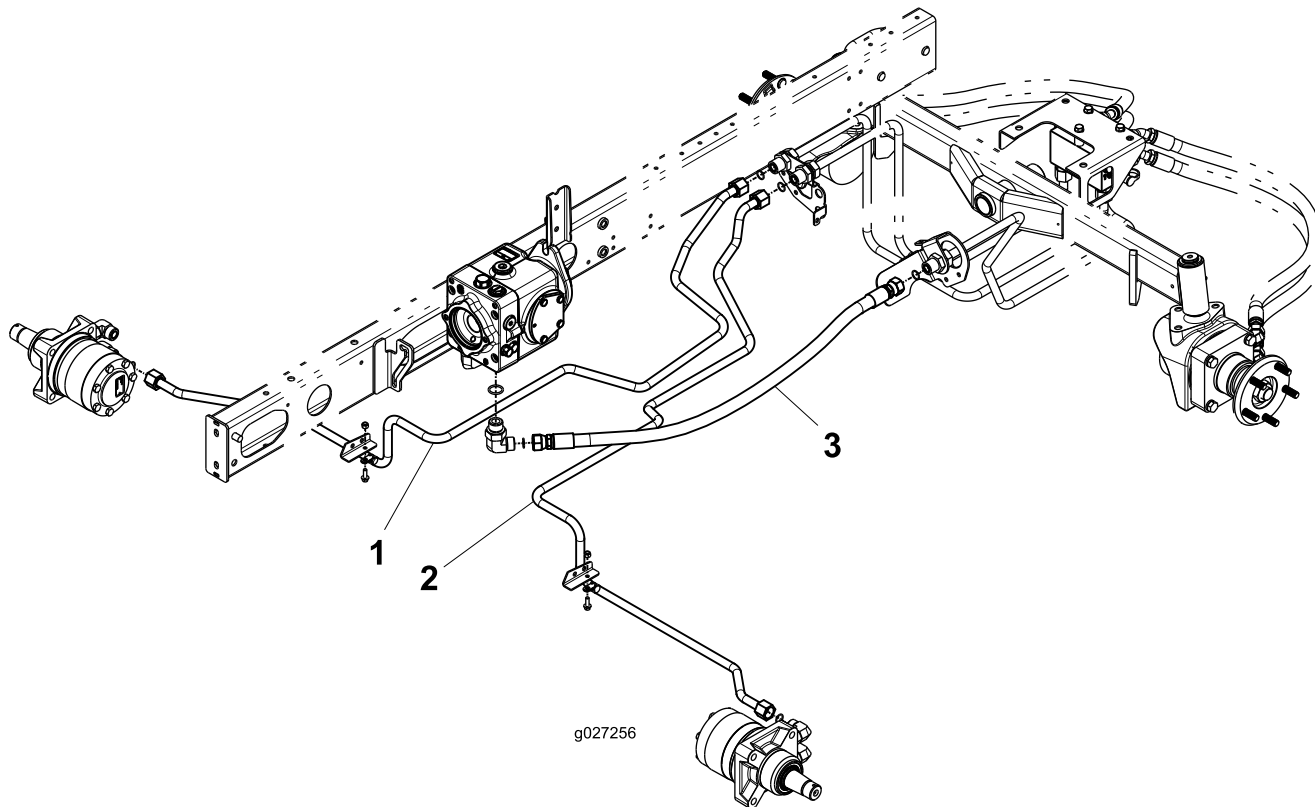
## Vuoden 2015 ja sitä uudemmat Reelmaster® 5010-H -sarjan ajoyksiköt

Mallinro: 03656

### Asennusohjeet

Näitä asennusohjeita on käytettävä yhdessä CrossTrax-jokapyörävetosarjaan kuuluvien asennusohjeiden kanssa.

Kun asennat CrossTrax-jokapyörävetosarjaa 5010-H-sarjan ajoyksikköön (mallit 03674 ja 03950), korvaa seuraava letku ja putket sarjassa olevilla samankaltaisilla osilla.



**Kuva 1**

1. Putki 127-2566 korvaa putken 108-7622.
2. Putki 125-1492 korvaa putken 108-7623.
3. Letku 125-1526 korvaa letkun 108-7645.

