



# Kit de acabado – Tracción integral CrossTrax®

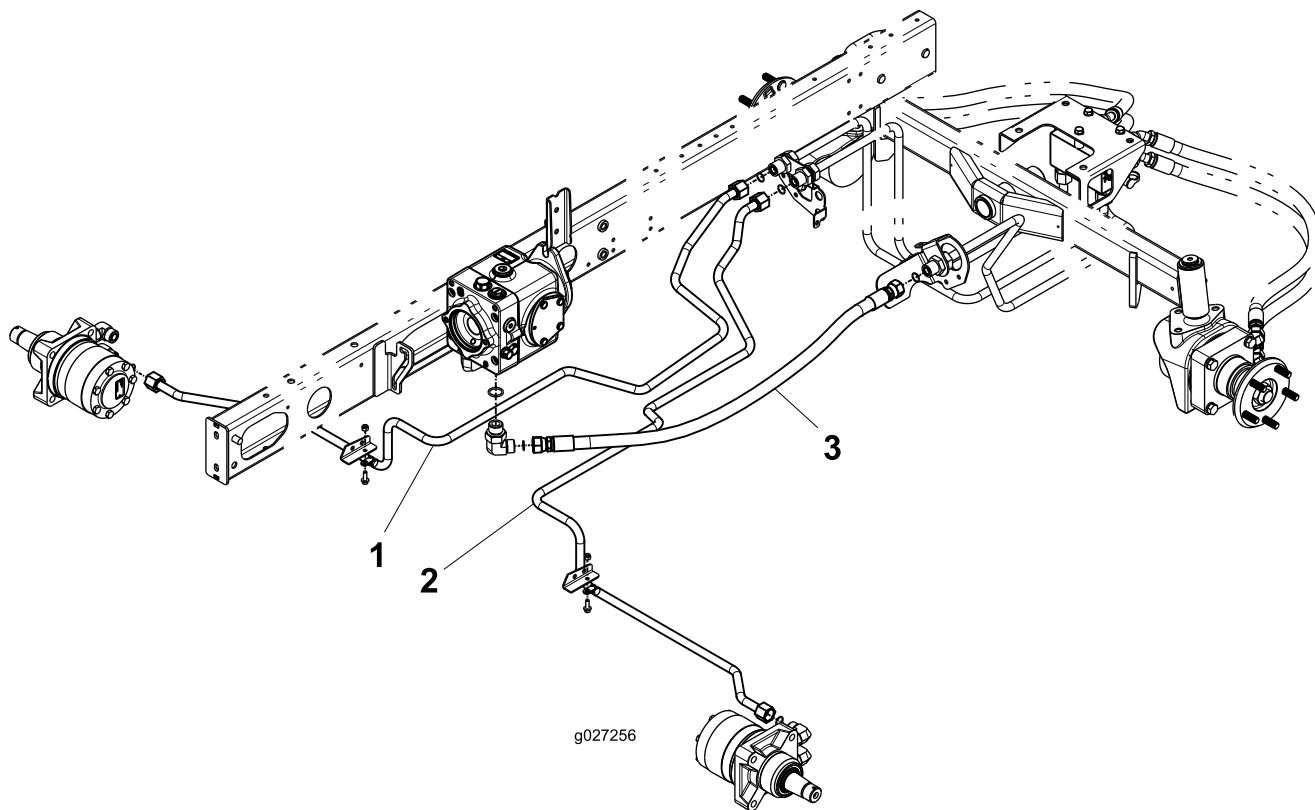
## Unidad de tracción Reelmaster® Serie 5010-H de 2015 y posteriores

Nº de modelo 03656

### Instrucciones de instalación

Estas instrucciones de instalación deben utilizarse conjuntamente con las instrucciones de instalación incluidas en el Kit de transmisión integral CrossTrax.

Para instalar el Kit de transmisión integral CrossTrax en una unidad de tracción (modelo 03674 o 03950) de la Serie 5010-H, utilice los tubos y la manguera siguientes en lugar de las piezas similares del kit.



**Figura 1**

1. El tubo 127-2566 sustituye al tubo 108-7622
2. El tubo 125-1492 sustituye al tubo 108-7623
3. La manguera 125-1526 sustituye a la manguera 108-7645

