



# Finishingkit für CrossTrax® Allradantrieb

## Zugmaschine der Serie Reelmaster® 5010-H ab Modelljahr 2015

Modellnr. 03656

### Installationsanweisungen

Diese Installationsanweisungen sollten zusammen mit den Installationsanweisungen verwendet werden, die dem CrossTrax-Allradantrieb beiliegen.

Wenn Sie den CrossTrax-Allradantrieb an einer Zugmaschine der Serie 5010-H (Modell 03674 oder 03950) montieren, tauschen Sie die folgenden Rohre und Schläuche gegen ähnliche Teile im Kit aus.

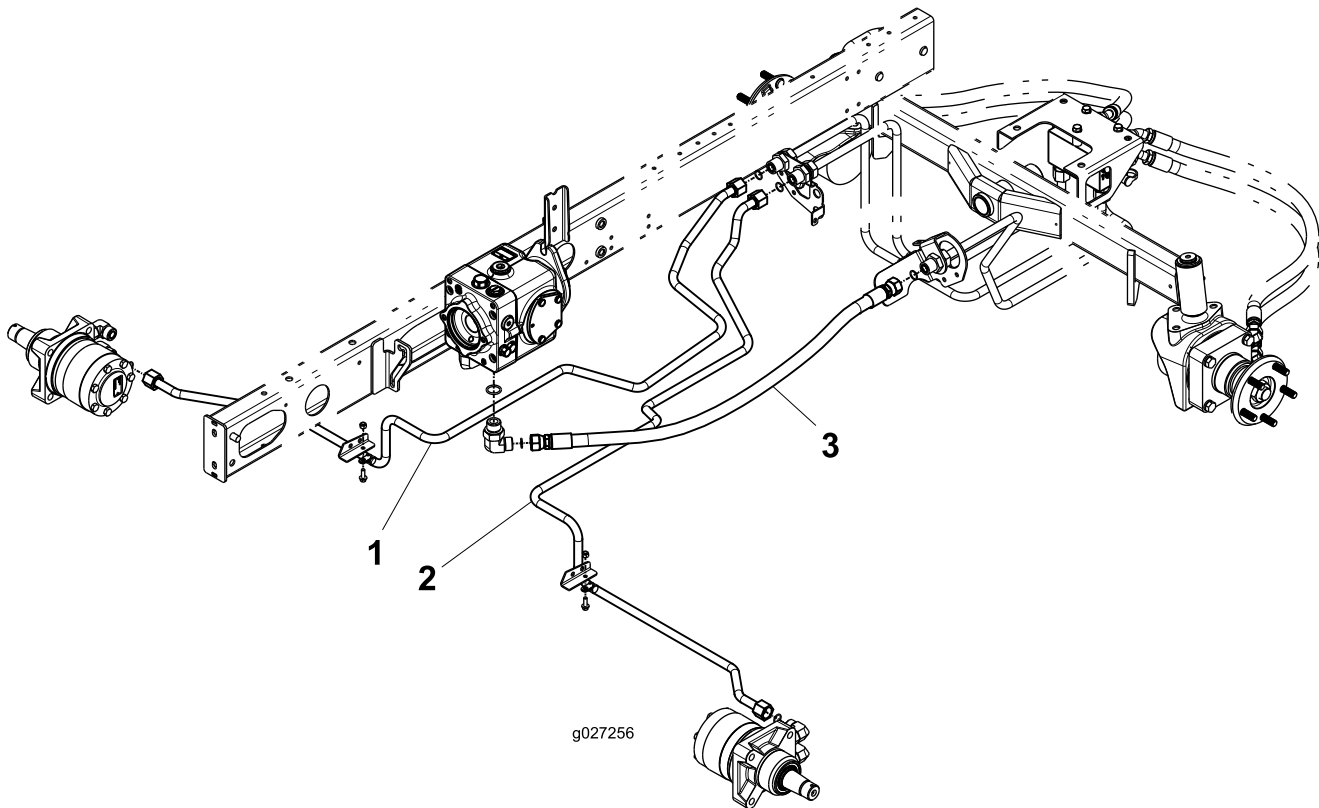


Bild 1

g027256

1. Rohr 127-2566 ersetzt Rohr 108-7622
2. Rohr 125-1492 ersetzt Rohr 108-7623
3. Schlauch 125-1526 ersetzt Schlauch 108-7645

