



CrossTrax[®]-finishingsæt med allehjulstræk

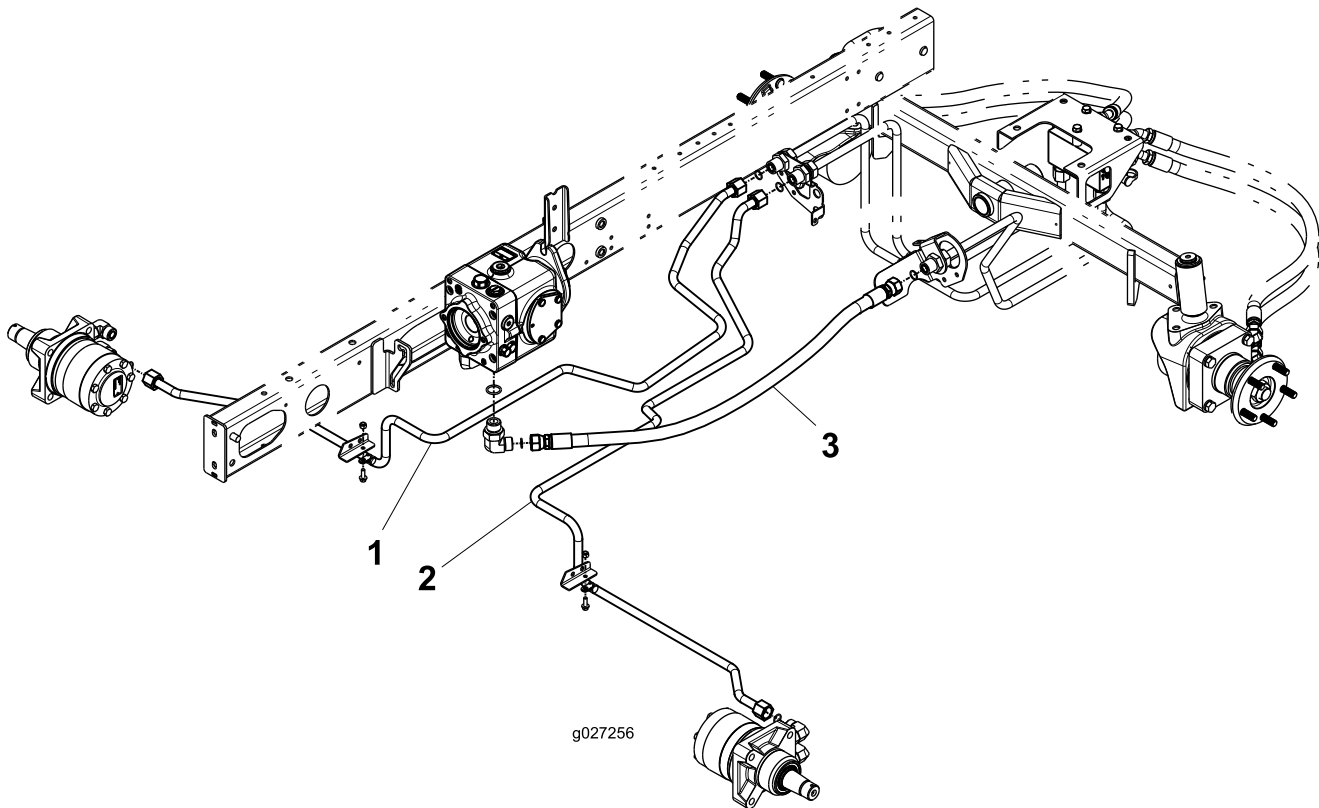
Traktionsenheder i Reelmaster[®] 5010-H-serien fra 2015 og nyere

Modelnr. 03656

Monteringsvejledning

Denne monteringsvejledning skal anvendes sammen med den monteringsvejledning, der følger med CrossTrax-allehjulstræksættet.

Når CrossTrax-allehjulstræksættet monteres på en traktionsenhed i 5010-H-serien (model 03674 eller 03950), skal følgende rør og slanger udskiftes med de tilsvarende dele i sættet.



Figur 1

1. Rør 127-2566 erstatter rør 108-7622
2. Rør 125-1492 erstatter rør 108-7623
3. Slange 125-1526 erstatter slange 108-7645

