

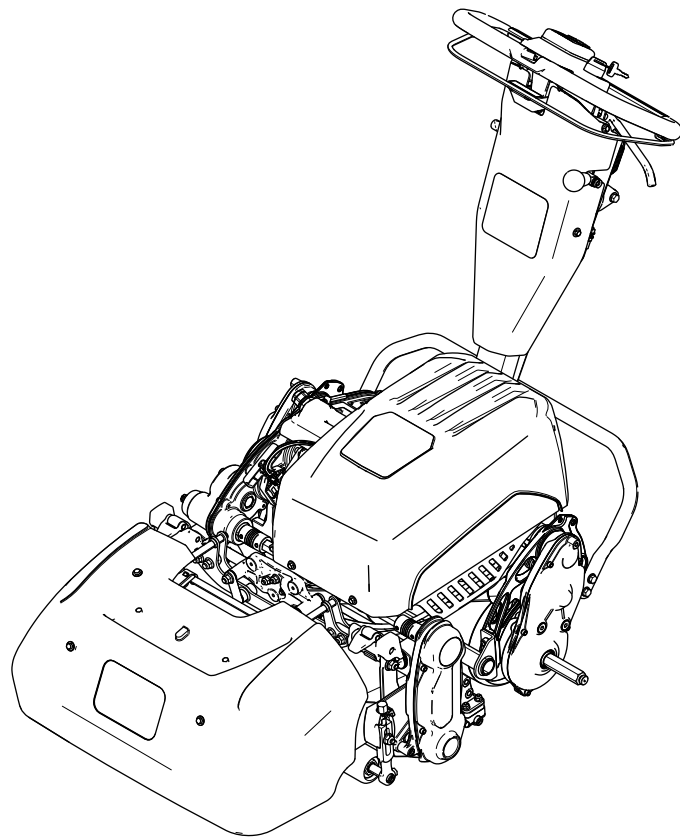


Count on it.

操作员手册

# Greensmaster® eFlex® 1021 果岭 剪草机

型号 04861—序列号 415300000 及以上



此产品遵循欧盟所有相关指令详情请参阅另外提供的、特定产品的合格证明DOC单页。

## ▲ 警告

### 加利福尼亚州 第65号提案中警告称

这一产品的电源线含有铅加利福尼亚州认为这种化学物质会引发新生儿缺陷或造成其他生殖损害。用后请务必洗手。

加利福尼亚州认为电池接柱、接头以及相关配件含铅或铅混合物、化合物会引发癌症和造成生殖损害。用后请务必洗手。

使用此产品可能导致接触加利福尼亚州已知的能致癌、致出生缺陷或损害生殖系统的化学物质。

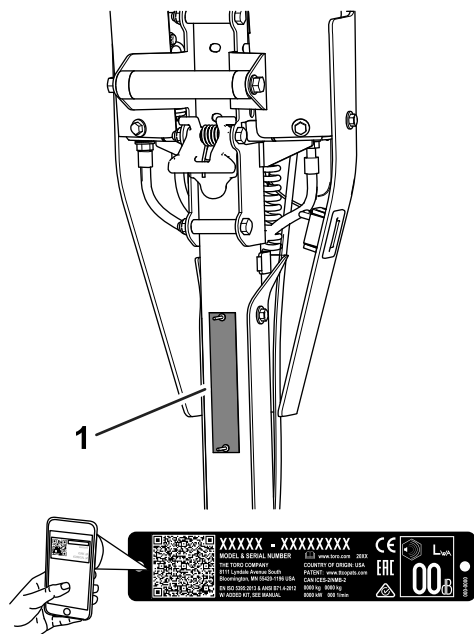


图 1

g271512

#### 1. 型号和序列号位置

型号 \_\_\_\_\_

序列号 \_\_\_\_\_

## 介绍

本机器是一款手扶式、滚刀刀片草坪剪草机需由商业应用领域雇用的专业操作员进行操作。主要为了在保养得很好的草坪上进行剪草作业而设计。将本产品用于指定用途以外的其他目的可能会对您和旁观者造成危害。

请仔细阅读本手册了解如何正确操作及维护您的产品避免人身伤害和产品损坏。正确并安全地操作本产品是您的责任。

可访问 [www.Toro.com](http://www.Toro.com) 获取产品安全和操作培训材料、附件信息查找代理商或注册产品。

当您需要关于维修保养 Toro 真品零件或其他方面的信息时请联系授权服务经销商或 Toro 客户服务中心并准备好有关您的产品的型号和序列号等资料。图 1 显示了产品上型号和序列号的位置。将型号、序列号写在提供的空白处。

**重要事项** 您可以使用移动设备扫描序列号标贴上的二维码如配备以查阅保修、零售及其他产品信息。

本手册旨在确定潜在危险并列出安全警告标志图 2 所标示的安全信息该标志表明了在不遵循建议的预防措施进行操作时可能造成的严重伤害或死亡事故。



图 2

安全警告标志

g000502

本手册使用两个词语来突出信息。**重要事项**唤起人们对特殊机械信息的注意而**注意**则强调值得特别关注的一般信息。

# 内容

电池存放要求	27
存放充电器	27
故障诊断	28

安全	4
一般安全	4
安全和指示标签	4
组装	6
1 调节并安装滚刀组	6
2 安装行走轮	6
3 安装集草斗	7
4 调节手柄高度调节器的门锁螺栓	7
5 将电池充电器安装到墙上	8
产品概述	9
控制装置	9
规格	11
附件/配件	11
操作前	12
操作前安全	12
执行日常维护	12
调节剪草速率	12
调节滚刀速度	12
调整手柄高度	12
将机器运送到工作现场	12
拆下行走轮	13
操作中	13
操作中安全	13
启动机器	14
使用 InfoCenter 信息中心 LCD 显示屏	14
操作技巧	15
关闭机器	16
操作后	16
操作后安全	16
剪草后操作控制装置	17
运输机器	17
安装行走轮	17
接合或分离传动装置	17
维护锂离子电池组	18
电池组保养	18
了解电池充电器	18
维护	20
维护安全	20
推荐使用的维护计划	20
日常维护检查表	21
维护前程序	21
准备机器进行维护	21
电气系统维护	22
电气系统安全	22
电池组维护	22
处置电池	22
维护电池充电器	22
更换保险丝	22
动力系统维护	23
更换变速箱油	23
控制系统维护	23
调整刹车/手刹	23
滚刀组维护	24
刀片安全	24
安装滚刀组	24
拆下滚刀组	25
倒磨滚刀组	25
清洗	26
清洁机器	26
存放	27
存放安全	27
存放机器	27

# 安全

## 一般安全

本产品可能切断手脚并抛掷物体。

- 在启动机器之前请首先阅读并理解本**操作员手册**的内容。
- 操作机器时应全神贯注。不要从事任何引起分心的活动否则可能会造成人身伤害或财产损失。
- 切勿将手脚放在机器的活动组件附近。

- 请仅在所有防护装置和其他安全装置到位且可在机器上正常工作的情况下才操作机器。
- 让旁观者和儿童远离操作区。切勿让儿童操作机器。
- 关闭机器、拔下钥匙如配备并等待所有移动完全停止然后再离开操作员位置。等待机器冷却然后再进行调整、维修、清洁或存放。

不当使用或维护本机器可能导致人身伤害。若要减少潜在伤害请遵循这些安全说明并始终注意安全警告标志▲即小心、警告或危险等个人安全指示。不遵循这些说明可能导致人身伤害甚至死亡事故。

## 安全和指示标签



任何潜在危险区附近均贴有操作员清晰可见的安全标贴和说明。更换受损或丢失的标贴。



120-9570

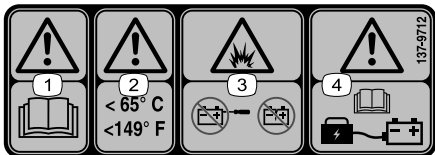
decal120-9570

1. 警告——远离活动件始终确保所有保护装置和挡板就位。

▲ WARNING: Cancer and Reproductive Harm - www.P65Warnings.ca.gov.  
For more information, please visit www.ttcoCAProp65.com

133-8061

decal133-8061



137-9712

decal137-9712

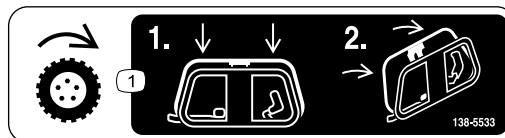
1. 警告——请阅读**操作员手册**。
2. 警告——保持温度低于65°C
3. 爆炸危险——切勿打开电池切勿使用损坏的电池。
4. 警告——请阅读《**操作员手册**》了解电池充电信息。



138-1589

decal138-1589

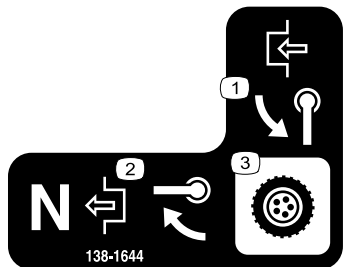
1. 接合滚刀。
2. 分离滚刀。



138-5533

decal138-5533

1. 牵引控制装置——向下按牵引控制装置然后将其拉向手柄。



138-1644

decal138-1644

1. 旋转手柄可接合。
2. 在机器处于空挡位置时旋转手柄可分离。
3. 传动控制



138-5534

decal138-5534

1. 慢速
2. 快速



# 组装

## 散装零件

使用下表进行核对确保所有零件已装运。

程序	说明	数量	用途
1	滚刀组单独订购请联系您的 Toro 授权经销商	1	调节并将滚刀组安装到机器上。
	六角管道	1	
	弹簧	1	
	锁止环	1	
2	行走轮套件单独订购请联系您的 Toro 授权经销商	1	安装行走轮可选。
3	集草斗	1	安装集草斗。
4	不需要零件	-	调节手柄高度调节器的门锁螺栓。
5	不需要零件	-	将电池充电器安装到墙上选件。

## 媒介和其他零件

说明	数量	用途
《操作员手册》	1	操作机器之前请阅读或查看各个项目。
合格证书	1	

**注意** 请根据正常操作位置来判定机器的左侧和右侧。

# 1

## 调节并安装滚刀组

### 此程序中需要的物件

1	滚刀组单独订购请联系您的 Toro 授权经销商
1	六角管道
1	弹簧
1	锁止环

## 程序

1. 将滚刀组调节至所需的设置请参阅滚刀组《操作员手册》。
2. 将弹簧、锁止环和六角管道安装到变速箱联轴器轴 [图 3](#)。

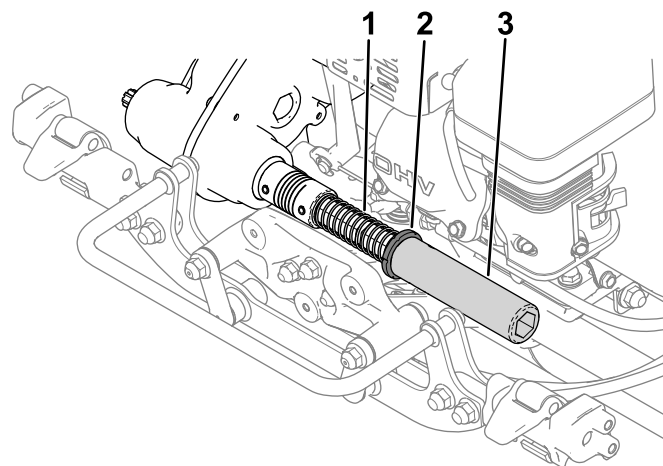


图 3

g307641

1. 弹簧
  2. 锁止环
  3. 六角管道
- 
3. 将滚刀组安装到机器上请参阅 [安装滚刀组 \(页码 24\)](#)。

# 2

## 安装行走轮

### 选件

### 此程序中需要的物件

1	行走轮套件单独订购请联系您的 Toro 授权经销商
---	---------------------------

### 程序

要安装行走轮必须首先获得行走轮套件型号 04123。请联系 Toro 授权经销商以获得本套件。

1. 安装行走轮请参阅 [安装行走轮 \(页码 17\)](#)。
2. 确保轮胎充气至 0.831.03bar。

# 3

## 安装集草斗

### 此程序中需要的物件

1	集草斗
---	-----

### 程序

1. 抓住集草斗的手柄。
2. 将集草斗凸缘放入滚刀组侧板之间前滚筒之上 [图 4](#)。

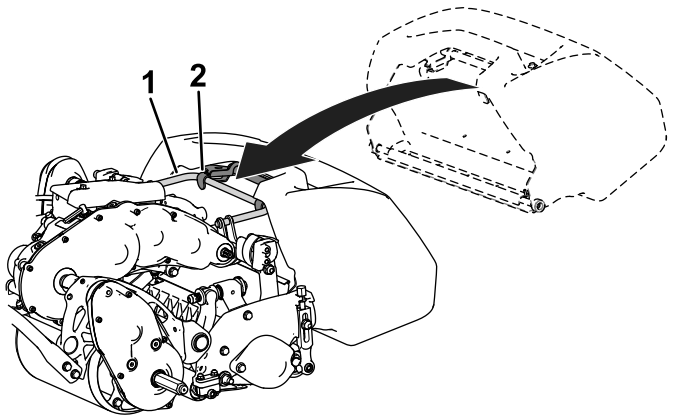


图 4

g308471

1. 集草斗钩

3. 将集草斗钩安装到环形机架上 ([图 4](#))。

**重要事项** 如果集草斗掉下来请检查集草斗凸缘附近的旋转臂接触点是否损坏 [图 5](#)。使用集草斗前、请把它们调直。旋转臂接触点弯曲的情况下使用集草斗可能会导致集草斗与滚刀组之间的触点发出刺耳的噪音和/或损坏集草斗与滚刀组。

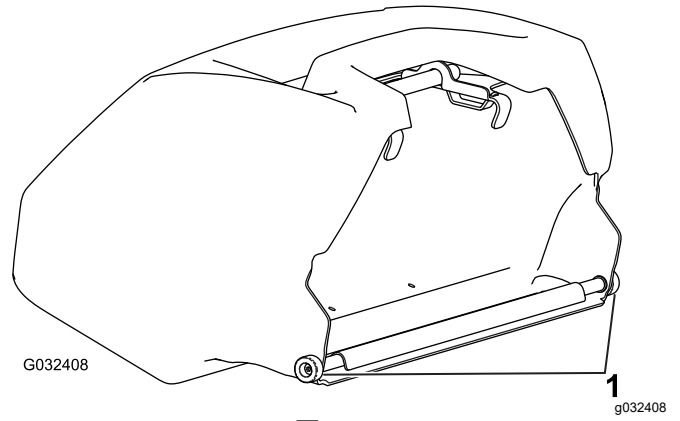


图 5

1. 旋转臂接触点

# 4

## 调节手柄高度调节器的门锁螺栓

### 不需要零件

### 程序

如果手柄高度调节器与上接收器焊接件不平行应按照如下方式调节门锁螺栓

1. 松开门锁螺栓上的螺母使得螺栓头可以仅在枢轴挡铁之外自由移动 [图 6](#)。

**注意** 您可以向手柄高度调节器弹簧施加压力以减小螺栓上的张力。

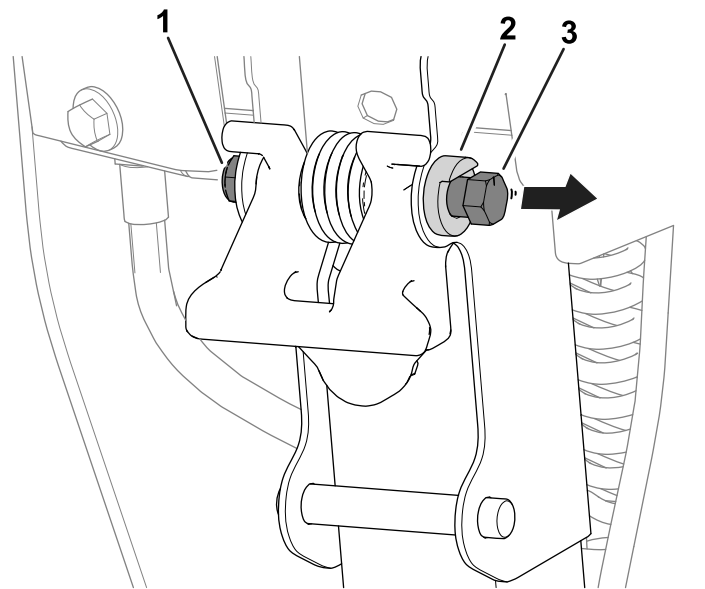


图 6

g440364

1. 螺母
2. 枢轴挡铁
3. 门锁螺栓

2. 顺时针或逆时针旋转螺栓以向内或向外调节手柄高度调节器的角度。如 [图 7](#) 所示手柄高度调节器应与上接收器焊接件平行。

**重要事项** 调查您的工作区确定一个最符合安全和高效操作充电器标准的位置。

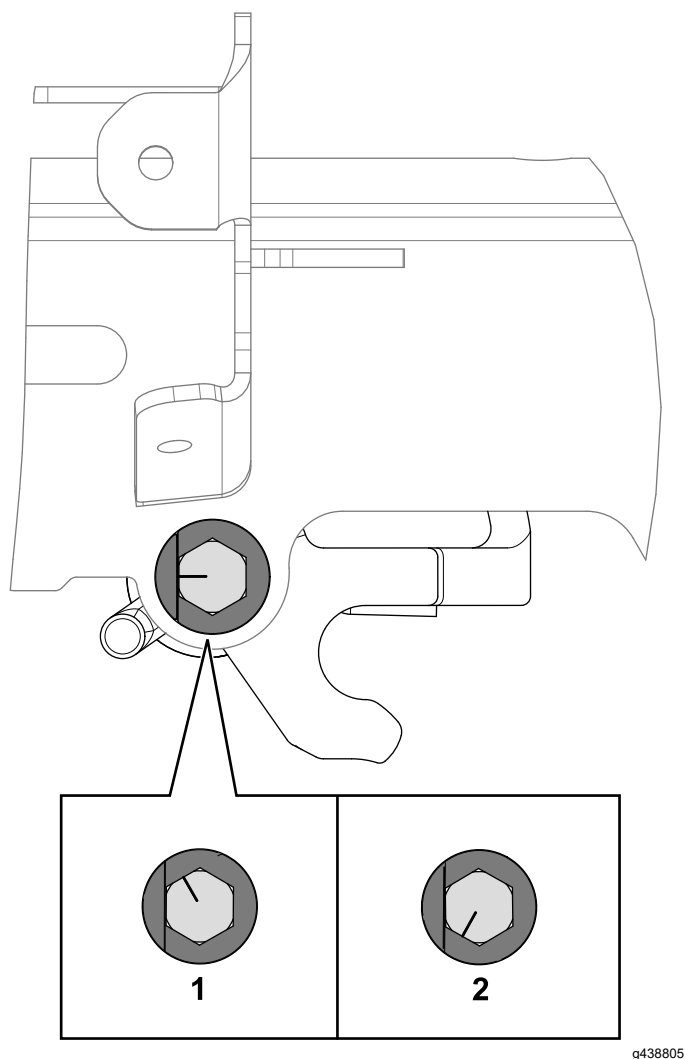


图 7

1. 上接收器焊接件
2. 手柄高度调节器
3. 螺栓 — 顺时针方向
4. 螺栓 — 逆时针方向

3. 拧紧门锁螺栓上的螺母 [图 6](#) 以将新的螺栓位置固定在枢轴挡铁处。

## 5

### 将电池充电器安装到墙上

选件

不需要零件

程序

您可以使用充电器背面切入的壁挂式键孔将充电器安装到墙上。使用轴直径为 6mm 和螺丝头直径为 11mm 的螺丝。

# 产品概述

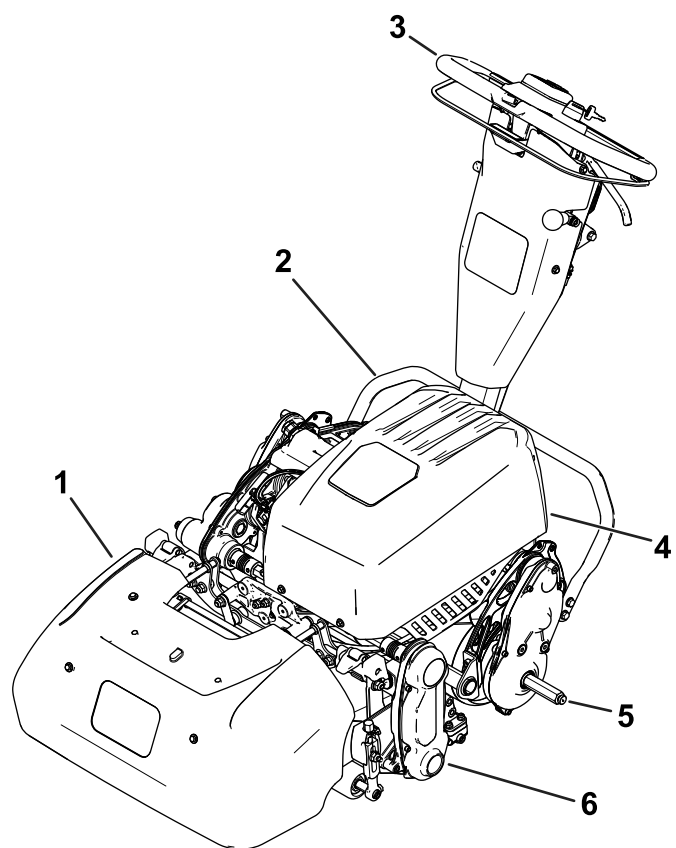


图 8

g308085

- |        |         |
|--------|---------|
| 1. 集草斗 | 4. 电池组  |
| 2. 支撑架 | 5. 行走轮轴 |
| 3. 手柄  | 6. 滚刀组  |

# 控制装置

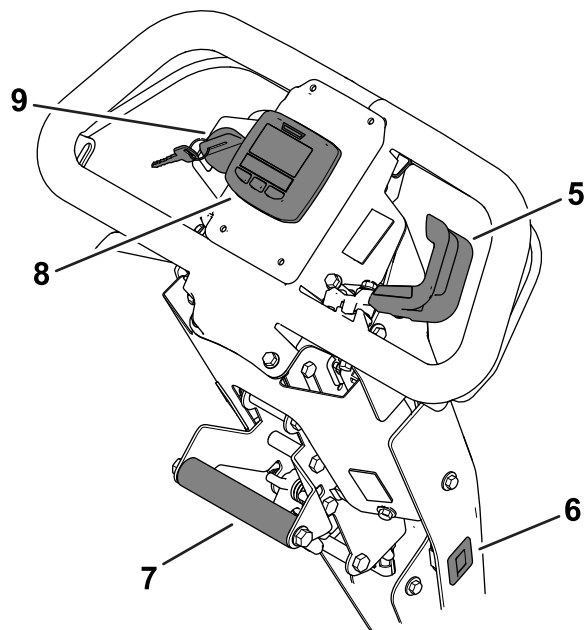
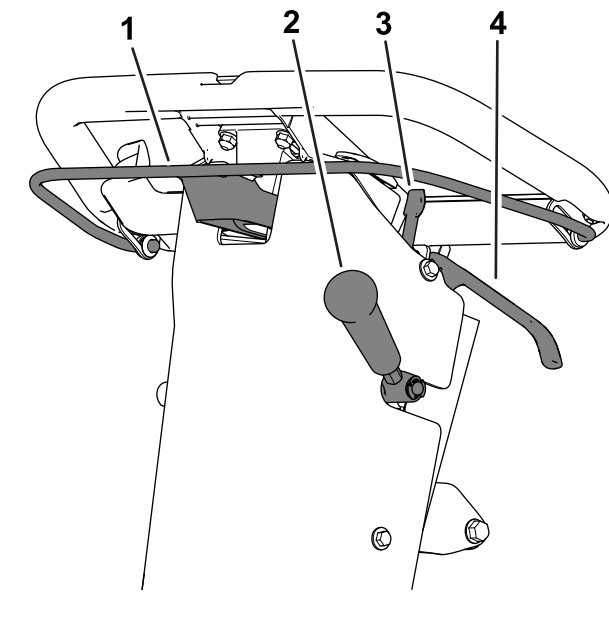


图 9

g308000

- |            |                    |
|------------|--------------------|
| 1. 离合器拨环   | 6. 小时表             |
| 2. 滚刀组驱动杆  | 7. 升降辅助手柄          |
| 3. 手刹锁定装置  | 8. InfoCenter 信息中心 |
| 4. 行车刹车控制杆 | 9. 点火钥匙开关          |
| 5. 速度控制杆   |                    |

## 离合器拨环

使用离合器拨环图 9 接合或分离牵引驱动装置。

- **接合牵引驱动装置** 向上拉起拨环并将其固定至手柄。  
牵引速度会因您拉起拨环的距离而异。将杆向上拉到手柄处会使机器以最大设定速度移动将其稍微向上拉会使机器以较慢的速度移动。
- **分离牵引驱动装置** 松开拨环。

## 速度控制杆

使用速度控制杆图 9 可调节机器速度。

- **提高机器速度** 向下旋转控制杆。
- **降低机器速度** 向上旋转控制杆。

## 点火钥匙开关

该开关图 9 可启动或关闭机器。

- **启动机器** 将钥匙转动至开启位置。
- **关闭机器** 将钥匙旋转至关闭位置。

## 行车刹车控制杆

使用行车刹车图 9 可放缓或停止机器。向手柄方向拉控制杆可接合行车刹车。

## 手刹锁定装置

离开机器时要使用手刹锁图 9 设定手刹。

- **设定手刹** 接合并固定行车刹车控制杆并向您自己的方向转动手刹锁。
- **松开手刹** 向手柄的方向拉动行车刹车控制杆。

## 滚刀组驱动控制杆

使用滚刀组驱动控制杆图 9 可接合或分离滚刀组。

- **接合滚刀组** 在离合器拨环处于空档分离位置时向下移动控制杆。
- **分离滚刀组** 向上移动驱动控制杆。

## 小时表

小时表图 9 可记录点火钥匙开关转至开启位置的总时数。有关安排定期维护的信息请参阅小时表。

## InfoCenter 信息中心 LCD 显示屏

InfoCenter 信息中心 LCD 显示屏可显示与您的机器和电池组有关的信息例如当前电池电量、速度、诊断信息及更多内容图 9。

如欲了解更多信息请参阅 [使用 InfoCenter 信息中心 LCD 显示屏 \(页码 14\)](#)。

## 升降辅助手柄

使用升降辅助手柄图 9 可帮助调节手柄高度或升降支撑架。

## 手柄高度调节器

使用手柄高度调节器图 10 可将手柄高度移至舒适的操作位置。向上拉调节器并使用升降辅助手柄来升降手柄高度。

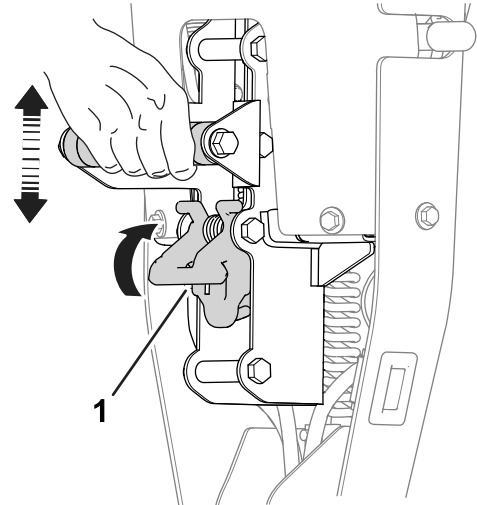


图 10

g271081

1. 手柄高度调节器

## 支撑架

支撑架图 11 安装到机器的后面。请在拆装行走轮或滚刀组时使用支撑架。

- **行走轮维修位置**

要使用支撑架安装行走轮请在将脚搁在支撑架上的同时上下拉动升降辅助手柄图 11。

### ⚠ 小心

机器很重如果提升不当可能导致背部拉伤。

向下踩压支撑架并且只能使用升降辅助手柄提升机器。试图通过任何其他方式将机器提升到支撑架上均可能造成人身伤害。

- **滚刀组维修位置**

为防止在拆卸滚刀组时机器向后倾斜应放下支撑架推出弹簧销将支撑架保持在图 12 所示的位置。

- **将支撑架收回到存放位置**

1. 将脚放在支撑架上同时将驱动轮鼓降到地面。
2. 将脚从支撑架上移开留出空间让支撑架收回到存放位置。

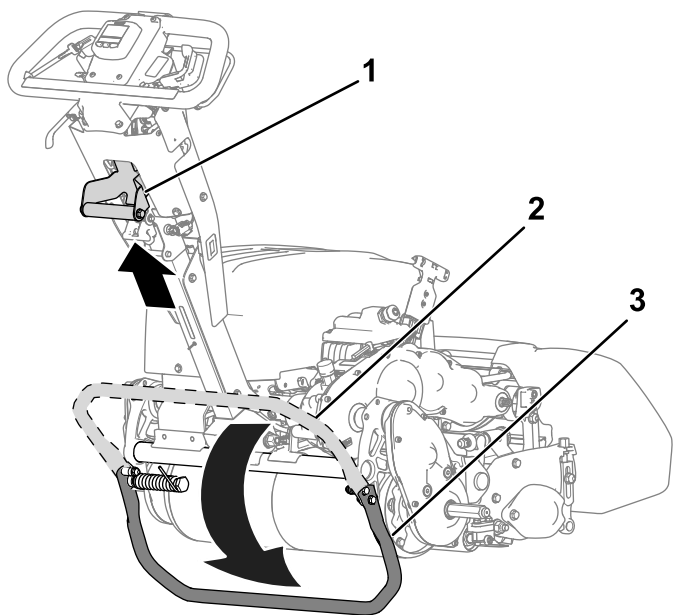


图 11

g342960

- 1. 升降辅助手柄
- 2. 支撑架——存放位置
- 3. 支撑架——行走轮维修位置

## 规格

型号 04861	
宽度	91cm
干重*	97kg
剪草宽度	53cm
剪草高度	请参阅滚刀组 操作员手册。
夹子	取决于滚刀速度和滚动驱动皮带轮位置 请参阅 调节剪草速率 (页码 12)。
剪草速度	3.2km/h~5.6km/h
行驶速度	8.5km/h
*仅限主机。请参阅滚刀组《操作员手册》了解每个滚刀组的重量。	

## 电气规格

电压	48V
当前	直流===
安培小时	25.6 AH
IP 防护等级	IP65

## 附件/配件

Toro 批准的一系列附件和配件可与机器一同使用以提升和扩大其能力。请联系您的授权服务代理商或 Toro 授权经销商或访问 [www.Toro.com](http://www.Toro.com) 获取所有经批准附件和配件的清单。

为保持机器的最佳性能和持续安全证明、请仅使用 Toro 真品更换零件和附件。其他制造商制造的更换件和附件可能引发危险、而且使用非真品可能使产品保修失效。

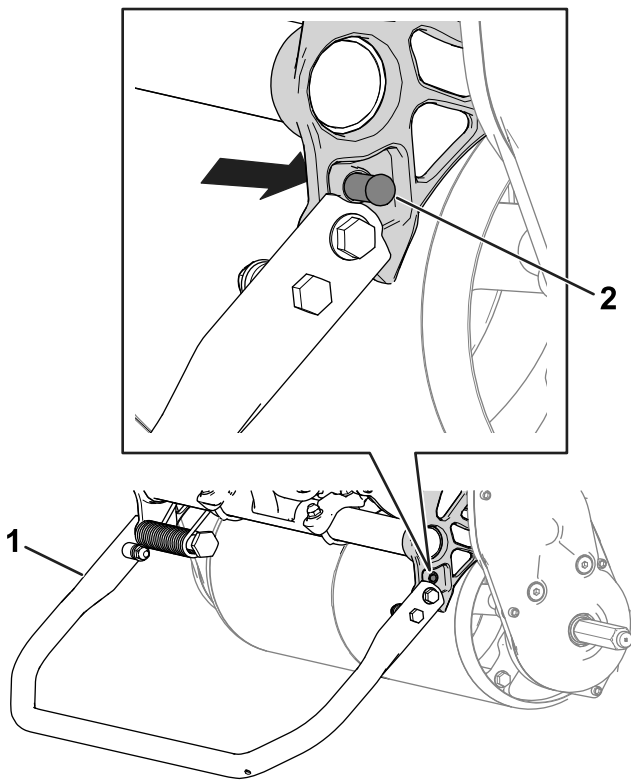


图 12

g341757

- 1. 支撑架——滚刀组维修位置
- 2. 弹簧销

# 操作

**注意** 请根据正常操作位置来判定机器的左侧和右侧。

## 操作前

### 操作前安全

#### 一般安全

- 切勿让儿童或未接受过培训的人员操作或维修机器。当地法规可能对操作员的年龄有所限制。产品所有人负责培训所有操作员和机械师。
- 熟悉设备的安全操作、操作员控制装置和安全标识。
- 关闭机器、拔下钥匙如配备并等待所有移动完全停止然后再离开操作员位置。等待机器冷却然后再进行调整、维修、清洁或存放。
- 了解如何快速停止机器和关闭机器。
- 检查操作员到位控制装置、安全开关和安全保护装置是否已安装以及功能是否正常。如果机器运行不正常切勿进行操作。
- 检查机器将要使用的区域清除可能被机器抛起的所有物体。

### 执行日常维护

执行日常维护程序请参阅[维护 \(页码 20\)](#)。

### 调节剪草速率

剪草速率由以下机器设置确定

- **滚刀速度** 滚刀速度可调节至高或低设置请参阅 [调节滚刀速度 \(页码 12\)](#)。
- **滚刀驱动皮带轮位置** 滚刀驱动皮带轮有 2 个设置请参阅滚刀组 《[操作员手册](#)》。

要为适当的剪草确定滚刀速度和滚刀驱动皮带轮位置请参阅下表

#### 剪切率

滚刀速度	皮带位置	滚刀组		
		8 刀片	11 刀片	14 刀片
低	低	7.3mm	5.3mm	4.2mm
低	高	8.7mm	4.4mm	3.5mm
高	低	5.9mm	4.3mm	3.4mm
高	高	5.0mm	3.6mm	2.8mm

### 调节滚刀速度

使用滚刀速度调节旋钮 [图 13](#) 调节滚刀速度。

- **高滚刀速度** 转动旋钮使旋钮上的“H”指向机器前部。
- **低滚刀速度** 转动旋钮使旋钮上的“L”指向机器前部。

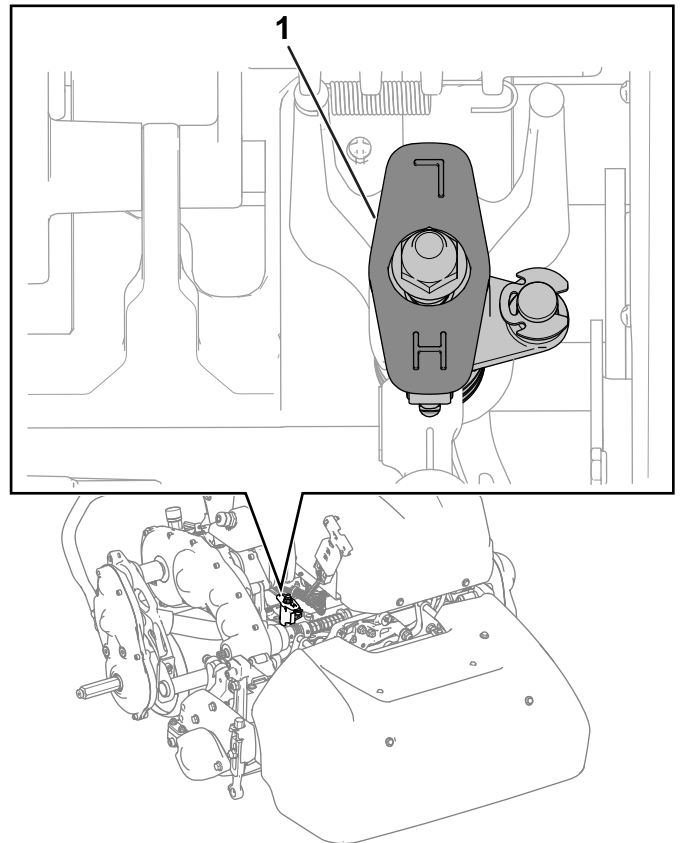


图 13

g342959

1. 滚刀速度控制旋钮图中所示为高滚刀速度位置

### 调整手柄高度

使用手柄高度调节器可将手柄高度移至舒适的操作位置请参阅 [手柄高度调节器 \(页码 10\)](#)。

### 将机器运送到工作现场

#### 使用行走轮运送机器

较短距离运送机器时可使用行走轮。

1. 安装行走轮请参阅 [安装行走轮 \(页码 17\)](#)。
2. 确保牵引杆和滚刀驱动控制装置处于空档位置。
3. 启动机器请参阅 [启动机器 \(页码 14\)](#)。
4. 将速度控制杆设定到慢速位置倾斜机器前部逐步接合牵引驱动装置然后缓慢增加机器速度。
5. 调整速度控制杆以所需的地面行驶速度操作剪草机将机器运送到所需的位置。

#### 使用拖车运送机器

较长距离运输机器时请使用拖车。从拖车上装卸机器时要特别小心谨慎。

1. 小心地将机器驾驶到拖车上。
2. 关闭机器并接合手刹。

3. 将机器装入拖车或卡车时请使用全宽坡道。
4. 将机器固定到拖车上。

**注意** 机器可以使用 Toro Trans Pro 拖车运送。有关装载拖车的说明请参阅拖车**操作员手册**。

## 拆下行走轮

1. 松开离合器拨环使用速度控制杆降低机器速度然后关闭机器。
2. 将支撑架移至行走轮维修位置请参阅**支撑架** (页码 10)。
3. 将行走轮锁定夹推出轴卸下行走轮**图 14**。

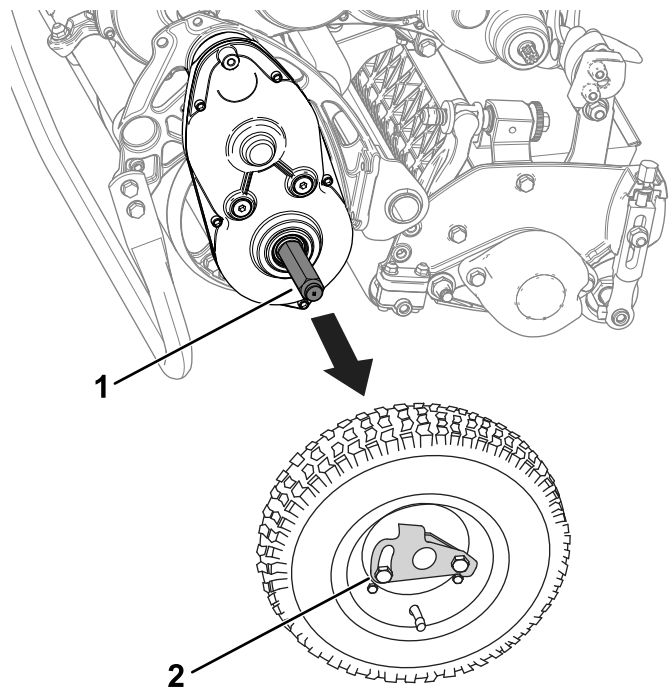


图 14

g307660

1. 轴
2. 行走轮锁定夹

4. 缓慢向前推或提起下部手柄支架小心将机器从支撑架上放下同时让支撑架弹回存放位置请参阅**支撑架** (页码 10)。

## 操作中

### 操作中安全

#### 一般安全

- 所有者操作员应防止发生可能导致人身伤害或财产损害的事故并对此承担责任。
- 穿戴适当的服装包括护目镜、长裤、结实的防滑鞋和听力保护用具。切勿身着宽松衣物或佩戴松散的珠宝务请扎好长发。
- 在生病、疲劳或受酒精或药物影响时切勿操作机器。
- 操作机器时应全神贯注。不要从事任何引起分心的活动否则可能会造成人身伤害或财产损失。
- 打开机器之前应确保所有驱动装置都处于空档位置、驻车刹车已接合且您处于操作位置。

- 让旁观者和儿童远离操作区。如果必须有同事在场请务必小心并确保集草斗已安装到机器上。
- 仅在光线良好的情况下操作机器以避免坑洞和潜在危险。
- 切勿在面临雷电风险时操作机器。
- 在湿草上剪草时应小心谨慎。立足点不稳可能引发滑倒和跌倒意外。
- 确保手和脚远离滚刀组。
- 后退之前观察后面和下面的情况确定道路无阻碍。
- 当倒退或将机器拉向您时应特别小心。
- 当接近可能遮挡视线的死角、灌木、树木或其他物体时需小心谨慎。
- 不剪草时应停止滚刀组。
- 调节剪草高度之前应断开滚刀组驱动并关闭机器。
- 切勿在无人看管的情况下离开运行中的机器。
- 离开操作员位置之前请执行以下操作
  - 将机器停在水平地面上。
  - 分离滚刀组。
  - 接合驻车刹车。
  - 关闭机器并拔下钥匙如配备。
  - 等待所有移动完全停止。
- 先关闭机器然后再清空集草斗。
- 在以下情况下应关闭机器并断开滚刀组驱动
  - 充电之前
  - 在清理堵塞物之前
  - 拆下集草斗之前
  - 检查、清洁或维护滚刀组之前
  - 撞击外物或出现异常振动之后。检查滚刀组是否受损在启动和操作机器之前进行维修
  - 离开操作位置之前请执行以下操作
- 仅使用 Toro® 公司批准的附件和配件。

### 斜坡安全

- 斜坡是引发失控和翻倒事故的主要因素这些意外可能导致严重的人身伤害甚至死亡事故。您负责斜坡的安全操作。在任何斜坡上操作机器都需要特别小心。在斜坡上使用机器之前请执行以下操作
  - 阅读并了解手册和机器上的斜坡说明。
  - 评估当天的现场情况以确定斜坡是否可以安全操作机器。执行此类评估时应使用常识和良好的判断力。地形的变化例如潮湿会迅速影响斜坡上机器的运行。
- 应横穿斜坡表面切勿上下操作。避免在过于陡峭或潮湿的斜坡上操作。立足点不稳可能引发滑倒和跌倒意外。
- 确认斜坡底部是否存在危险。切勿在靠近陡降处、沟渠、河堤、水面或其他危险处操作。如果车轮行驶到边缘上或边缘塌陷机器可能会突然翻倒。在机器与任何危险之间保持安全距离。在这些区域请使用手持工具操作。
- 在斜坡上操作机器时避免启动、停止或转向。避免突然改变速度或方向缓慢并逐渐转向。
- 切勿在牵引、转向或稳定性有问题的任何情况下操作机器。请注意在湿草地、斜坡或下坡上操作机器可能会导致机器失去牵引力。失去驱动牵引力可能会导致打滑以及丧失制动和转向能力。即使停止驱动机器也会滑动。

- 应移除或标记障碍物如沟渠、孔洞、车辙、凸起、岩石或其他隐患。高草可能会隐藏有障碍物。崎岖不平的地形可能导致机器翻倒。
- 如果您失去对机器的控制请远离机器的行进方向。
- 下坡时始终保持机器在档位上。下坡时切勿滑行仅适用于齿轮传动装置。

## 启动机器

**注意** 要了解本部分提及的控制装置的图示和描述请参阅 [控制装置 \(页码 9\)](#)。

1. 确保主线束上的 T 形手柄接头连接到主电源接头上
2. 确保离合器拨环已松开。
3. 将点火钥匙开关转至开启位置。

## 使用 InfoCenter 信息中心 LCD 显示屏

InfoCenter 信息中心 LCD 显示屏可显示与您的机器有关的信息例如当前电池电量、速度、各种诊断信息以及有关机器和电池组的其他信息。图 15 插图 of InfoCenter 信息中心和主信息屏幕。

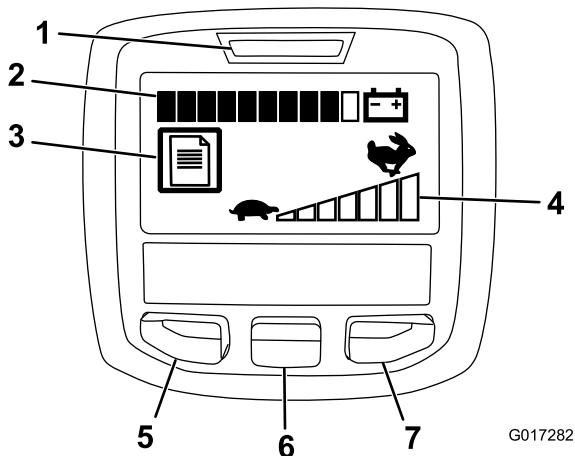


图 15

1. 电源指示灯/故障指示器
2. 电池电量指示器
3. 故障记录指示器
4. 速度控制设置
5. 菜单访问/返回按钮
6. 向下按钮
7. 右侧按钮

- 电源指示灯/故障指示器——启动机器时会亮起。此指示灯还将在机器出现故障时闪烁。
- 电池电量指示器——电池充满电时指示器内的所有方框都将填满黑色。动力使用时随着电量的减少方框将会从右至左逐渐变成白色。当仅有一格仍是黑色时电池组电量几乎用尽机器进入省电模式此时油门速度限制 25%。应立即为电池充电。
- 故障记录指示器——此图标表示当前有故障记录需要审核。
- 速度控制设置——速度条会从左至右变成黑色快于您设置的速度控制。当全部速度条填满白色时机器处于“零”速度。
- 菜单访问/返回按钮——按此按钮可访问 InfoCenter 信息中心菜单。您还可以使用此按钮从当前正在使用的任何菜单退出。

- 向下按钮——使用此按钮向下滚动菜单。
- 右侧按钮——在显示向右箭头时表明可以打开额外的内容使用此按钮打开一个菜单。

**注意** 每个按钮的用途可能因当时需要的功能而异。每个按钮都会带有图标标签显示其当前功能。

## 使用菜单

要访问 InfoCenter 信息中心菜单系统按一下主屏幕上的菜单访问按钮。这将带您进入主菜单。请参阅下表大致了解菜单提供的各个选项

Main Menu 主菜单	
菜单项目	描述
Faults故障	“故障”菜单包含近期机器故障的列表。请参阅 <a href="#">维护手册</a> 或咨询您的 Toro 授权经销商了解有关故障菜单的更多信息。
Service维护	维护菜单包含与机器有关的信息例如使用时间和电池使用及状态。
Diagnostics诊断	诊断菜单列出了机器当前的各种状态。您可以使用此菜单排除某些问题因为它会迅速地告诉您哪些机器控制装置是开启状态哪些是关闭状态。
Settings设置	设置菜单允许您自定义 InfoCenter 信息中心显示屏。
About关于	“关于”菜单列出了机器型号、序列号和软件版本。

维护菜单	
菜单项目	描述
Hours小时数	列出机器已经运行的总小时数。
Mow Time 剪草时间	列出滚刀已经打开的总小时数。
Power Use 功率使用	列出电池提供的瞬时功率 (W)。
Battery Charge 电池电量	列出当前电池电量占容量的百分比。
Battery Current 电池状态	列出电池提供的瞬时电流 (A)。
Battery Volts 电池电压	列出电池电位 V。
Total Usage 总使用量	以安培小时为单位列出电池使用总量。
Capacity 容量	以安培小时为单位列出当前电池容量。
Charge Cycles 充电周期	列出电池充电周期总数。充电周期由连接和断开充电器的过程定义。
Battery Hours 电池小时数	列出电池已经激活的总小时数。
Backlap 倒磨	将机器设置为倒磨模式
Energy 能量	列出电池在整个寿命期间提供的总能量 kWh。

诊断菜单	
菜单项目	描述
Key On 点火钥匙打开	显示点火钥匙是打开还是关闭。
PBrake Latch 手刹锁定装置	显示手刹锁定装置是打开还是关闭。
EZ Turn EZ 转向	显示 EZ 转向电路是打开还是关闭。
Traction 牵引	显示牵引杆是打开还是关闭。
Reel Enable 滚刀启用	显示滚刀是否接合。
Throttle 油门	显示油门控制设置 V 用于计算目标 RPM。
Target rpm 目标 RPM	列出了理想的马达 RPM 由速度控制设置显示。
Motor rpm 马达 RPM	列出了实际的马达 RPM。
12V Supply 12V 电源	列出了控制器的传感器电源电压 1。
5V Supply 5V 电源	列出了控制器的传感器电源电压 2。
CAN Bus CAN 总线	列出了机器通信总线的状态。

设置菜单	
菜单项目	描述

Language 语言	使用此设置更改 InfoCenter 信息中心上使用的语言。
Units 单位	使用此设置更改 InfoCenter 信息中心使用的单位。菜单选项为英制和公制。
LCD Backlight LCD 背光	使用此设置增加或减小 LCD 显示屏的亮度。
LCD Contrast LCD 对比度	使用此设置更改 LCD 显示屏黑暗与明亮区域之间的对比度。

菜单简介	
菜单项目	描述
Model 型号	列出了机器的型号。
SN 序列号	列出了机器的序列号。
S/W Rev	列出了机器软件的版本号。

**注意** 如果您无意中将语言或对比度更改成再也无法理解或查看显示屏的设置请联系您的 Toro 授权经销商请求提供显示屏重设方面的帮助。

## 操作技巧

**重要事项** 剪草时草屑作为一种润滑剂。没有草屑的情况下过度使用滚刀组可能导致滚刀组受损。

- 果岭应沿直线方向前后修剪。
- 不要在果岭区域进行圆形剪切或旋转机器防止刮伤草坪。
- 机器掉头应当在果岭之外进行方法为抬起滚刀将手柄向下压然后使用驱动轮鼓进行一个泪滴状的转变 [图 16](#)。

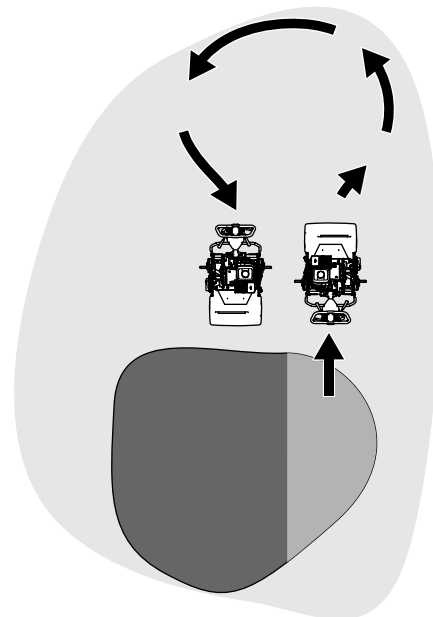


图 16

g271799

- 应按照正常的步行速度进行剪草。快速剪草能够节省的时间极为有限且可能导致剪草质量低下。
- 为帮助剪草机保持在果岭上的直线操作且和上一道剪草边缘的距离保持均衡应使用集草斗上的对准条 [图 17](#)。

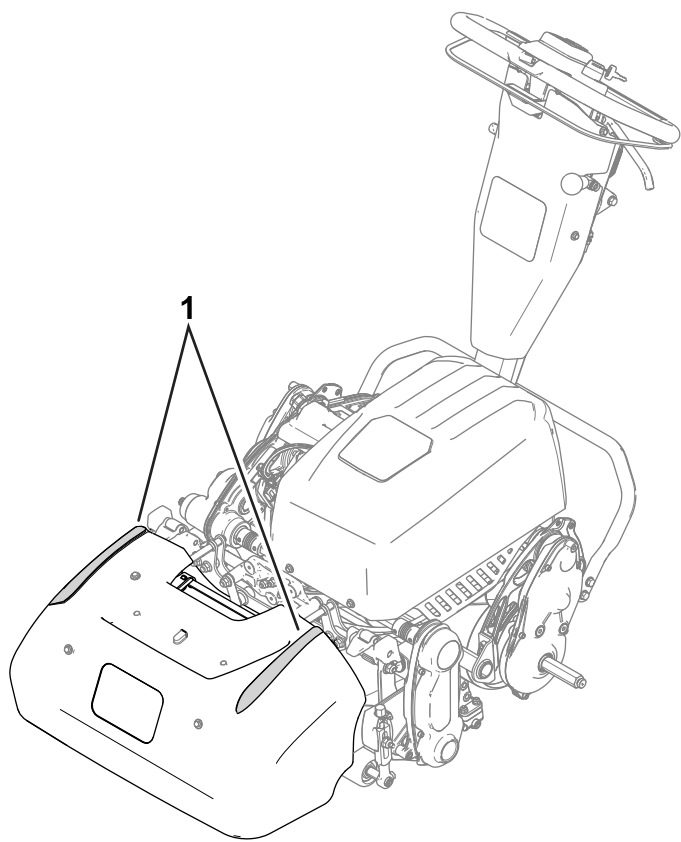


图 17

g339014

1. 对准条

## 光照条件不足情况下的操作机器

在光照条件不足的情况下操作机器时使用 LED 灯具组件。请联系 Toro 授权经销商以获得本套件。

**重要事项** 切勿在此款机器上使用其他照明系统因为它们可能损坏电池组或电气系统。

## 在剪草的同时操作控制装置

1. 启动机器将速度控制设置为低速向下推动手柄以提起滚刀组接合牵引驱动装置使机器行驶到果岭的环圈或路径上。
2. 将机器停放在果岭环圈或路径上。
3. 使用速度控制来提高机器速度接合滚刀组接合牵引驱动装置以将机器移到果岭上将滚刀组放落到地面上然后开始剪草。

## 关闭机器

1. 松开离合器拨环。
2. 将速度控制杆移至慢速位置。
3. 将点火钥匙开关移至关闭位置然后拔下钥匙。

# 操作后

## 操作后安全

### 一般安全

- 关闭机器、拔下钥匙如配备并等待所有移动完全停止然后再离开操作员位置。等待机器冷却然后再进行调整、维修、清洁或存放。
- 清除机器的杂草和杂物防止发生火灾。
- 将机器存放在任何封闭区域之前需先等机器冷却。
- 切勿将机器存放在有明火、火花或常明火的地方例如热水器或其他电器上。

## 电池和充电器安全

### 一般规则

- 不当使用或维护电池充电器可能导致人身伤害。为降低此可能性请遵守所有安全说明。
- 仅使用提供的充电器为电池充电。
- 在使用充电器之前请确认您所在国家可用的电压。
- 对于美国以外的电源连接请使用为电源插座正确配置的附带插头适配器如需要。
- 切勿弄湿充电器避免受到雨雪淋湿。
- 使用非 Toro 推荐或出售的附件可能引发火灾、电击或人身伤害。
- 为了降低电池爆炸的风险请遵循这些说明和您打算在充电器附近使用的任何设备的说明。
- 如果电池严重过度充电可能会释放出爆炸性气体。

### 培训

- 切勿让儿童或未接受过培训的人员操作或维修充电器。当地法规可能对操作员的年龄有所限制。产品所有人负责培训所有操作员和机械师。
- 请在开始操作充电器之前阅读、了解并遵守充电器上与手册中的所有说明。熟悉充电器的正确使用。

### 准备

- 充电时让旁观者和儿童远离。
- 充电时穿戴适当的服装包括护目镜、长裤和结实的防滑鞋。
- 关闭机器并等待 5 秒直至机器完全断电然后再充电。否则可能导致产生电弧。
- 充电时确保该区域通风良好。
- 阅读并遵循充电的所有预防措施。
- 充电器仅用于 120 和 240VAC 标称电路而且配备有适用于 120VAC 操作的接地插头。在用于 240V 电路时请联系您的 Toro 授权经销商获取正确的电源线。

### 操作

- 切勿为非充电电池充电。
- 切勿滥用电线。切勿抓拉充电器的电线或猛拉电源线分离充电器与插座。避免电线与热、油及锋利刀刃接触。
- 将充电器直接连接到接地插座。切勿将充电器用于未接地的插座即使带有适配器。
- 切勿更换提供的电源线或插头。
- 切勿更换提供的电源线或插头。

- 避免将金属工具落在电池附近或电池上这可能会导致火花或短路从而导致爆炸。
- 使用锂离子电池时请取下佩戴的戒指、手镯、项链及手表等金属物品。锂离子电池可能产生足以造成严重烧伤的电流。
- 切勿在能见度或光线不足的环境下操作充电器。
- 使用合适的延长线。
- 如果电源线在插入时受到损坏请从壁式插座中断开电源线并联系 Toro 授权经销商进行更换。
- 充电器不使用、移至另一个地点或进行维修之前请将其从电源插座中拔出。

## 维护和存放

- 将充电器存放在室内干燥、安全、未经授权的用户无法触及的地方。
- 切勿拆卸充电器。需要维护或维修时请将充电器送到 Toro 授权经销商处。
- 在开始任何维护或清洁之前请从电源插座上拔下电源线以降低触电的风险。
- 必要时维护或更换安全及指示标贴。
- 切勿操作电线或插头受损的充电器。立即更换受损的电线或插头。
- 如果充电器受到冲击、掉落或其他损坏请勿使用请将其交给 Toro 的授权经销商。

## 剪草后操作控制装置

1. 将机器驶离果岭向下压手柄以抬起滚刀组松开离合器拨环分离滚刀组然后关闭机器。
2. 卸下集草斗并清空其中的草屑。
3. 将集草斗装回到机器上然后将机器运送到存放处。

## 运输机器

剪草后将机器运离工作现场请参阅 [使用行走轮运送机器 \(页码 12\)](#) 或 [使用拖车运送机器 \(页码 12\)](#)。

## 安装行走轮

1. 将支撑架移至行走轮维修位置请参阅 [支撑架 \(页码 10\)](#)。
2. 将行走轮滑动到轴上 [图 18](#)。

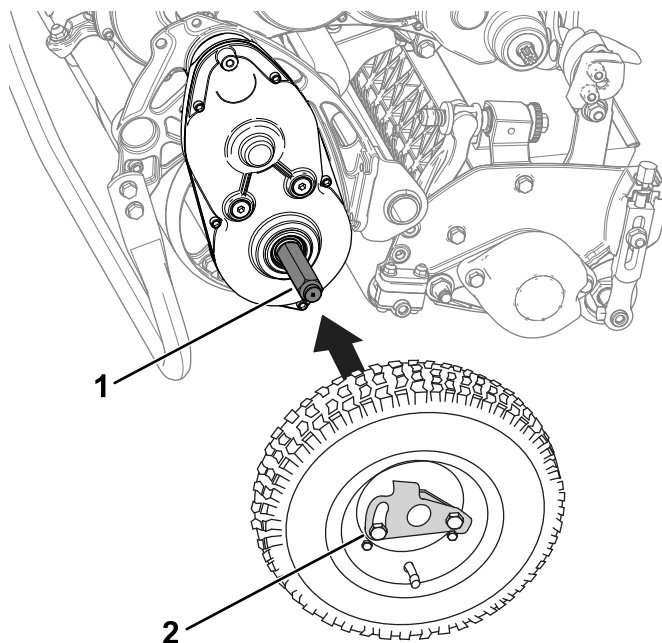


图 18

g307661

1. 轴
2. 行走轮锁定夹

3. 转动行走轮锁定夹 [图 18](#) 使其离开轮的中心将行走轮滑动到轴上。
4. 前后旋转行走轮直至其完全滑动到六角轴上且锁定夹固定到驱动轴上的凹槽内。
5. 对机器的另一侧重复相同的步骤。
6. 小心地将机器从支撑架上放下。

## 接合或分离传动装置

您可以将轮鼓从传动装置分离开使机器可以自由操作。当需要在不启动机器的情况下移动机器时例如在封闭区域中进行维护可分离传动装置。

操作机器之前确保接合传动装置。

1. 找到变速箱上的牵引接合杆 [图 16](#)。

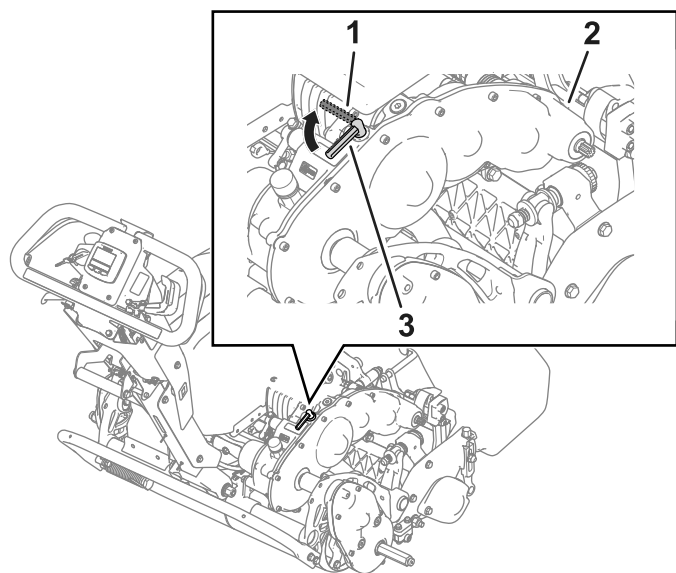


图 19

g342962

1. 牵引接合杆——已分离位置
2. 变速箱
3. 牵引接合杆——已接合位置

## 2. 执行以下步骤以接合或分离传动装置

- **分离传动装置** 将接合杆转动到已分离位置。
- **接合传动装置** 将接合杆转动到已接合位置。

## 维护锂离子电池

### 警告

电池组包含可能致人灼伤或触电死亡的高压。

- 切勿试图打开电池组。
- 除电池组附带的线束接头外切勿将任何东西放在电池组接头上。
- 处理外壳破裂的电池组时需要特别小心。
- 仅使用专为该电池组设计的充电器。

### 运输电池组

美国交通运输部和国际运输机构规定锂离子电池在运输时要使用特殊包装并且仅由获得拖运锂离子电池认证的承运商运输。在美国您可以在电池安装到由电池供电的机器上时运输电池但要遵守一些监管要求。联系美国交通运输部或您所在国家的相应政府机构了解有关运输 eFlex 或 eFlex 电池的详细监管信息。

如欲了解有关运输电池的更多信息请联系您的 Toro 授权经销商。

### 电池组保养

锂离子电池具有足够的电量以在其使用寿命期间执行预期的工作。一段时间过后电池单次充电所能完成的工作总量将会逐步减少。下表列出了机器在前 4 年使用中预计应完成的大致工作

年份	每次完全充电的剪草面积
1	3,809m <sup>2</sup>

2	3,623m <sup>2</sup>
3	3,252m <sup>2</sup>
4	3,066m <sup>2</sup>

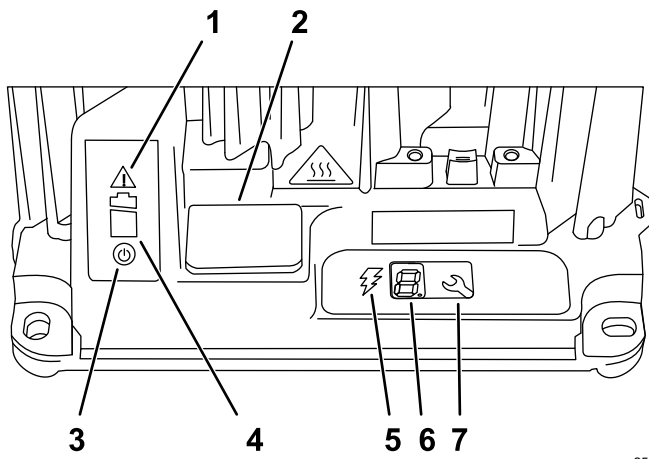
**注意** 您的结果可能因机器所需运输的距离、底刀接触设置以及本部分所讨论的其他因素而有所不同。

要实现电池的最长寿命和用途请执行以下保养指引

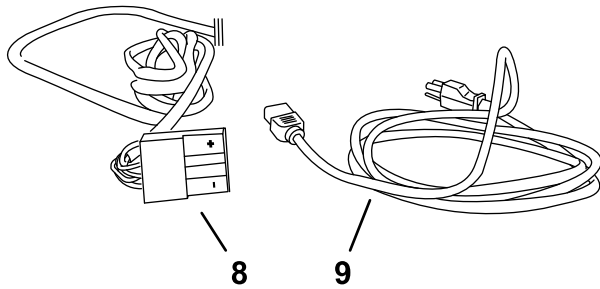
- 切勿打开电池组。电池组内没有任何用户可维修零件。如果您打开电池组将导致保修无效。电池组由改造警告设备提供保护。
- 将机器存放/停放在清洁干燥的车库或存储区内**远离阳光直射和热源**。切勿将它存放在温度低于 -30°C 或高于 60°C 的地方。**此范围之外的温度将损坏电池**。存放期间的高温特别是在高电量状态下会减少电池的寿命。
- 存放超过 10 天时应确保机器位于凉爽的地方远离阳光并至少充电 50%。
- 如果您在炎热状况或阳光下剪草电池可能会过热。如果出现这种情况 InfoCenter 信息中心 LCD 显示屏上将显示高温警告。在此情况下机器将不再操作同时滚刀将接合且行驶速度也会减慢。  
立即将机器行驶到凉爽的地方离开阳光关闭机器让电池完全冷却后再恢复操作。
- 保持电池组盖清洁。白色反射阳光且会减缓电池组热量积聚的速度。肮脏的盖子每天都会增加电池组的热量且会减少能量。
- 将底刀与滚刀之间的接触调节到尽可能的轻微。这会减少运行滚刀时所需的动力并且增加机器在每次充电后所能执行的工作量。

## 了解电池充电器

有关电池充电器显示屏和电线的概述请参阅图 20。



g251620



g251632

图 20

- |             |            |
|-------------|------------|
| 1. 故障指示灯    | 6. LCD 显示屏 |
| 2. USB 端口盖  | 7. 选择按钮    |
| 3. AC 电源指示灯 | 8. 输出接头和电线 |
| 4. 电池充电指示灯  | 9. 电源线     |
| 5. 充电输出指示灯  |            |

## 连接至电源

为降低电击危险此充电器配备了 3 插脚接地插头 B 类。如果插头与壁式插座不配可提供其他接地插头类型请联系 Toro 授权经销商。

切勿以任何方式更改充电器或电源线插头。

### ⚠ 危险

操作机器时与水接触可能造成电击导致人身伤亡。

切勿用湿手或站在水中处理插头或充电器。

**重要事项** 定期检查电源线确认绝缘层是否有破洞或裂缝。切勿使用受损的电源线。切勿让电源线穿过水中或湿草。

1. 将电源线上的充电器插头插入充电器上匹配的输入电源插座。

### ⚠ 警告

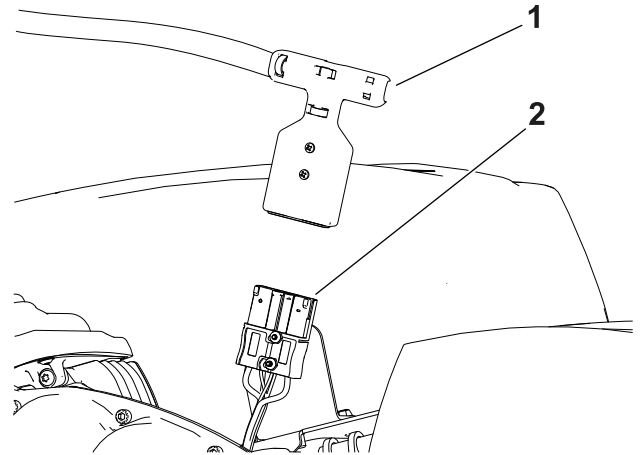
受损的充电器电线可能导致电击或火灾。

请在使用充电器之前彻底检查电源线。如果电线受损获得更换件之前切勿操作充电器。

2. 将电源线的壁式插头端插入接地插座。

## 电池组充电

1. 将机器停放在指定用于隔夜充电的位置。
2. 接合驻车刹车。
3. 关闭机器并拔下钥匙。
4. 从电池基座的主电源接头上断开主线束上的 T 形手柄接头图 21。



g340841

图 21

1. T 形手柄接头
2. 主电源接头

5. 清洁并干燥电池组和充电器接头。

**重要事项** 切勿使用会降低接头塑料强度的强溶液。切勿在接头或电池触点上使用绝缘油。

6. 将充电器接头的正极接头标有“+”与电源接头对齐然后将它们推到一起直至锁定。

建议充电温度范围	0°~45°C
低温充电温度范围折算电流	-10°~0°C
高温充电温度范围折算电流	45°~60°C

## 监控充电过程和故障排除

**注意** LCD 状态显示屏在充电过程中会显示相关信息。大多数均为常规信息。

如果存在故障故障指示灯将呈琥珀色闪烁或呈红色亮起。错误信息将显示在 LCD 显示屏图 20 上一次 1 位数字以字母 E 或 F 开头例如 E-0-1-1。

要纠正错误请参阅故障诊断(页码 28)。如果这些解决方案均无法纠正问题请联系 Toro 授权经销商。

## 断开充电器。

1. 从固定到电池托盘上的主电池电源接头断开 T 形手柄接头。

**重要事项** 切勿拉动电线

2. 将充电器 T 形手柄和电线放置在可避免损坏的存放位置。

# 维护

## 警告

未能正确维护机器可导致机器系统过早出现故障从而可能对您或旁观者造成伤害。

遵守这些说明确保机器始终处于良好的维护和工作状况。

**注意** 请根据正常操作位置来判定机器的左侧和右侧。

## 维护安全

- 离开操作员位置之前请执行以下操作
  - 将机器停在水平地面上。
  - 分离滚刀组。
  - 确保驱动踏板处于空档位置。
  - 接合驻车刹车。
  - 关闭机器并拔下钥匙如配备。
  - 等待所有移动完全停止。
- 待机器组件冷却后再执行维护。
- 如果可能切勿在机器运行时执行维护。远离活动件。
- 如果进行维护调节时必须运行机器请确保您的四肢、衣物和身体的任何部位远离滚刀组、附件及任何活动件。请勿让旁观者靠近。
- 清除滚刀组、驱动装置、发动机和电池处的杂草和杂物防止发生火灾。
- 保持所有零件都处于良好的工作状况。更换所有磨损、损坏或缺失的零件和标贴。应拧紧所有五金件确保机器处于安全工作状态。
- 经常检查集草组件并在必要时更换。
- 为确保机器的安全和最佳性能请仅使用 Toro 正品更换零件。其他制造商制造的更换件可能引发危险、而且使用非正品可能使产品保修失效。
- 如果需要大修或帮助请联系 Toro 授权经销商。

## 推荐使用的维护计划

维护间隔时间	维护程序
每次使用之后	• 清洁机器
每750个小时	• 更换变速箱油。

# 日常维护检查表

**重要事项** 复印本页以供日常使用。

维护检查项	第___周						
	周一	周二	周三	周四	周五	周六	周日
检查刹车锁控制杆的操作。							
检查操作是否有异常噪音。							
检查滚刀到底刀的调节。							
检查剪草高度的调节。							
为掉漆部分补漆。							
清洁机器							

## 疑点记录

检查人员		
项目	日期	情况

## 维护前程序

### 准备机器进行维护

#### **警告**

维护或调节机器时有人可能会启动机器。意外启动机器可能导致您或其他旁观者受到严重伤害。

松开牵引把手接合手刹拨下点火钥匙并断开电池的连接然后再进行维护。

对机器执行维修、清洁或进行任何调整之前请首先执行以下步骤

1. 将机器停在水平地面上。
2. 接合驻车刹车。
3. 关闭机器。
4. 等待所有活动件都停止然后再进行保养、存放或维修。
5. 将 T 形手柄接头拉出主电源接头从而断开电池的连接 [图 22](#)。

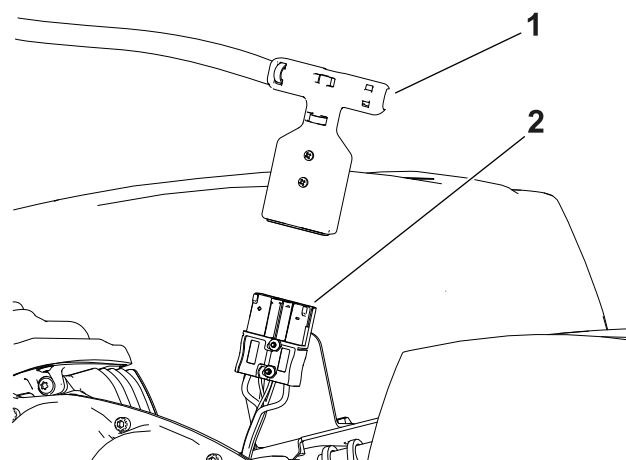


图 22

1. T 形手柄接头

2. 主电源接头

g340841

# 电气系统维护

## 电气系统安全

- 维修机器之前先断开电池的连接。
- 在通风良好的开阔地为电池充电远离火花和明火。连接电池或断开电池连接之前拔出充电器。穿上防护服并使用绝缘工具。

## 电池组维护

电池组中仅有的用户可维护零件是标签。如果您试图打开电池组的主舱或主控制器将导致保修无效。如果您遇到电池组问题请联系您的 Toro 授权经销商寻求帮助。

### 警告

电池组包含可能致人灼伤或电死的高压。

- 切勿试图打开电池组。
- 除电池组附带的线束接头外切勿将任何东西放在电池组接头上。
- 处理外壳破裂的电池组时需要特别小心。
- 仅使用专为该电池组设计的充电器

## 处置电池

必须根据当地和联邦法规处置或回收锂离子电池。

## 维护电池充电器

**重要事项** 所有电气维修只能由 Toro 授权经销商执行。

除保护充电器免于受损或风吹日晒之外操作员几乎不需要执行任何维护工作。

## 维护电池充电器线

- 每次使用后都应使用微湿的布清洁电线。
- 卷起不使用的电线。
- 应定期检查电线是否损坏必要时用 Toro 批准的零件进行更换。

## 清洁电池充电器外壳

每次使用后应使用湿布轻轻清洁外壳。

## 更换保险丝

如果机器无法启动即使在充电之后请按照以下程序检查机器保险丝

1. 关闭机器并断开电池组。
2. 拧掉固定电池组盖的 4 个螺丝图 23 然后取下盖子。

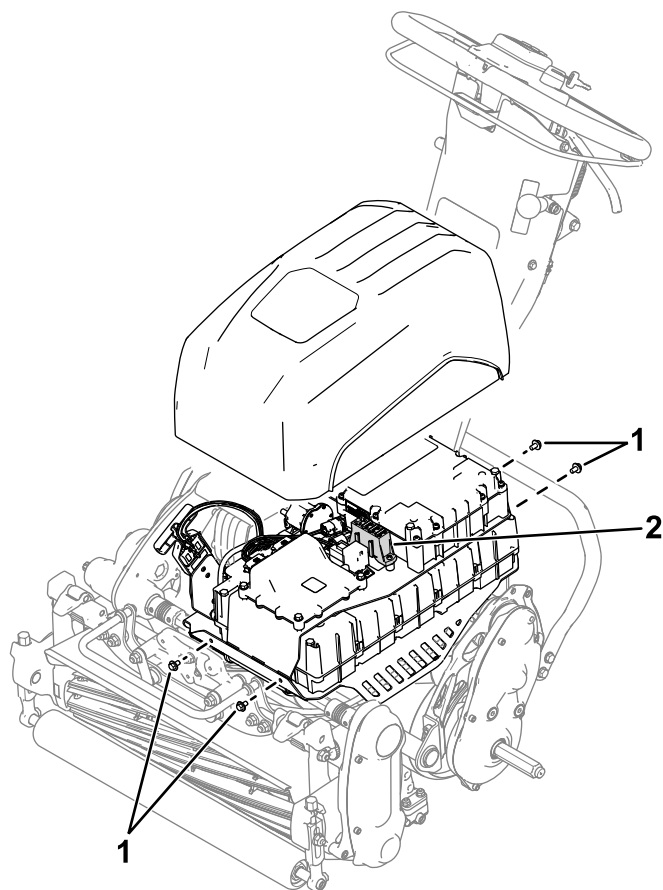


图 23

g310861

1. 螺丝
2. 保险丝盒

3. 检查保险丝盒内的保险丝图 24。

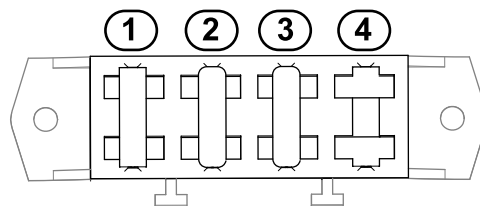


图 24

g310862

1. 30A—主电源电路
2. 3A—逻辑电源电路
3. 3A—选配 LED 工作灯电路
4. 备用槽

4. 如果任何保险丝熔断请使用具有适当电压和电流的保险丝进行更换图 24。请参阅主机维护手册获取指定保险丝的零件号。

**重要事项** 机器上所有保险丝的额定电压均为 80V。不要使用 12V 车用保险丝。

# 动力系统维护

## 更换变速箱油

维护间隔时间: 每750个小时/每年一次 (以先到者为准)

注意 请参阅图 25 了解此程序。

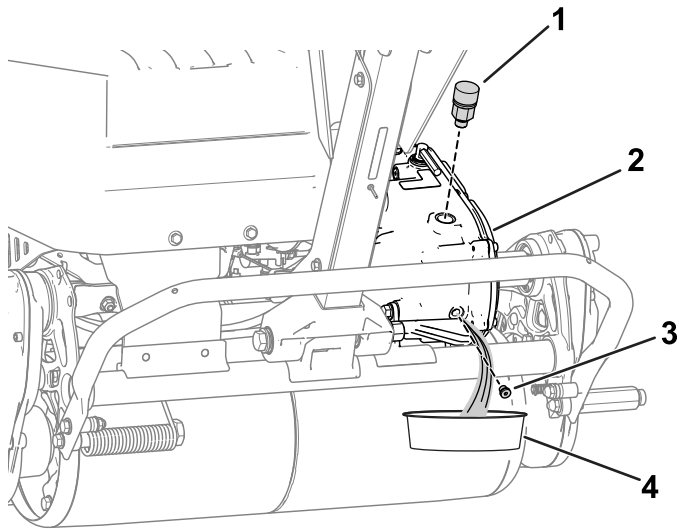


图 25

g340874

- |              |        |
|--------------|--------|
| 1. 通气管和适配器组件 | 3. 排油塞 |
| 2. 变速箱       | 4. 放油盘 |

1. 从变速箱上拆下通气管和适配器组件。
2. 让助手向后倾斜机器并在变速箱下方放置一个放油盘。

**注意** 使用放油盘收集变速箱油。

3. 从变速箱上拔掉排油塞并排干变速箱油。
4. 安装排油塞。
5. 上紧排油塞扭矩至  $45\text{N}\cdot\text{m}$ 。
6. 通过适配器通风口加入 473ml Dexron VI 合成变速箱油。
7. 安装通气管和适配器组件并上紧扭矩至  $1215\text{N}\cdot\text{m}$ 。

# 控制系统维护

## 调整刹车/手刹

如果刹车/手刹在操作时打滑请予以调整。

1. 分离手刹。
2. 测量手刹手柄末端的空隙图 26。

手柄空隙应在  $12.725.4\text{mm}$  之间。如果空隙不在此范围内继续执行步骤 3 以调整刹车拉线。

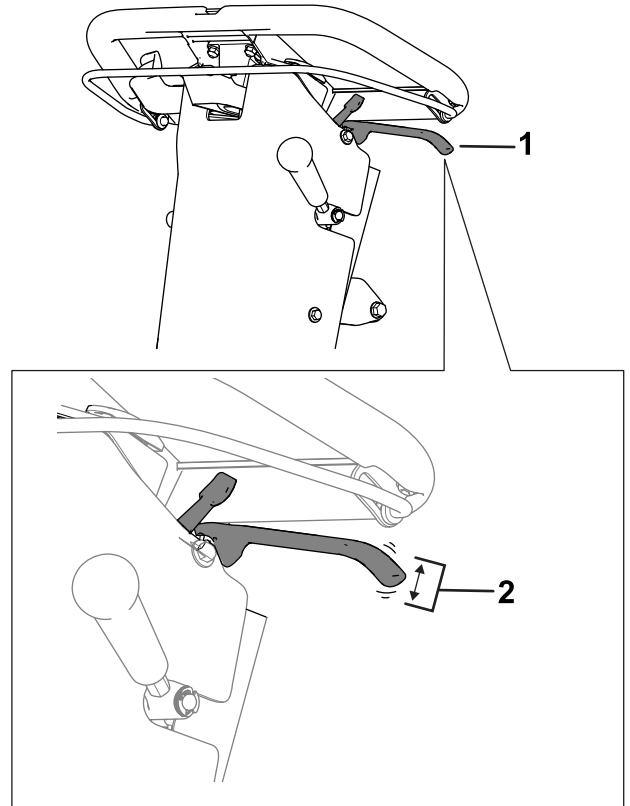


图 26

g373542

- |         |                                   |
|---------|-----------------------------------|
| 1. 手刹手柄 | 2. 适当的空隙大小为 $12.725.4\text{mm}$ 。 |
|---------|-----------------------------------|

3. 请执行以下步骤来调整刹车拉线张紧力
  - 要增加拉线的张力应拧松前拉线锁紧螺母同时拧紧后锁紧螺母图 27。必要时重复步骤 2 调节张紧力。
  - 要减少拉线的张力应拧松后锁紧螺母同时拧紧前拉线锁紧螺母图 27。必要时重复步骤 2 以调节张紧力。

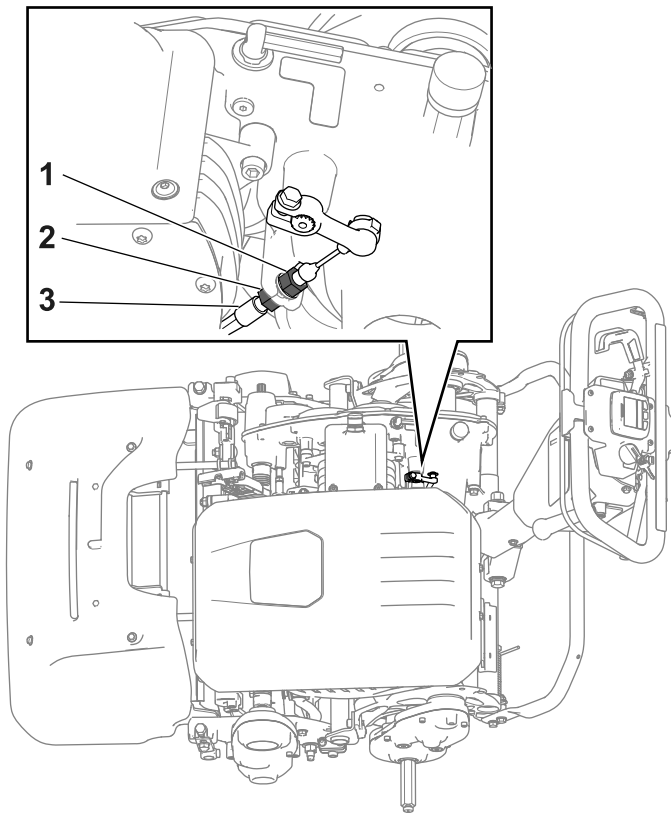
# 滚刀组维护

## 刀片安全

- 检查滚刀时需小心谨慎。维修滚刀时需佩戴手套并小心操作。
- 磨损或受损的刀片或底刀可能会断裂刀片碎片可能会被抛掷到您或旁观者所在的区域导致严重人身伤害甚至死亡事故。
- 定期检查刀片和底刀是否过度磨损或损坏。
- 检查刀片时需小心谨慎。维修滚刀时需佩戴手套并小心操作。仅更换或倒磨刀片和底刀切勿拉直或焊接。
- 维修刀片时请注意断开电源后仍可以移动刀片。

## 安装滚刀组

1. 将支撑架移至滚刀组维修位置请参阅 [支撑架 \(页码 10\)](#)。
2. 将滚刀组与机架对齐。
3. 向下移动悬挂门锁以将滚刀组固定到机器上[图 28](#)。



g342961

图 27

1. 前拉线锁紧螺母
2. 后锁紧螺母
3. 刹车拉线

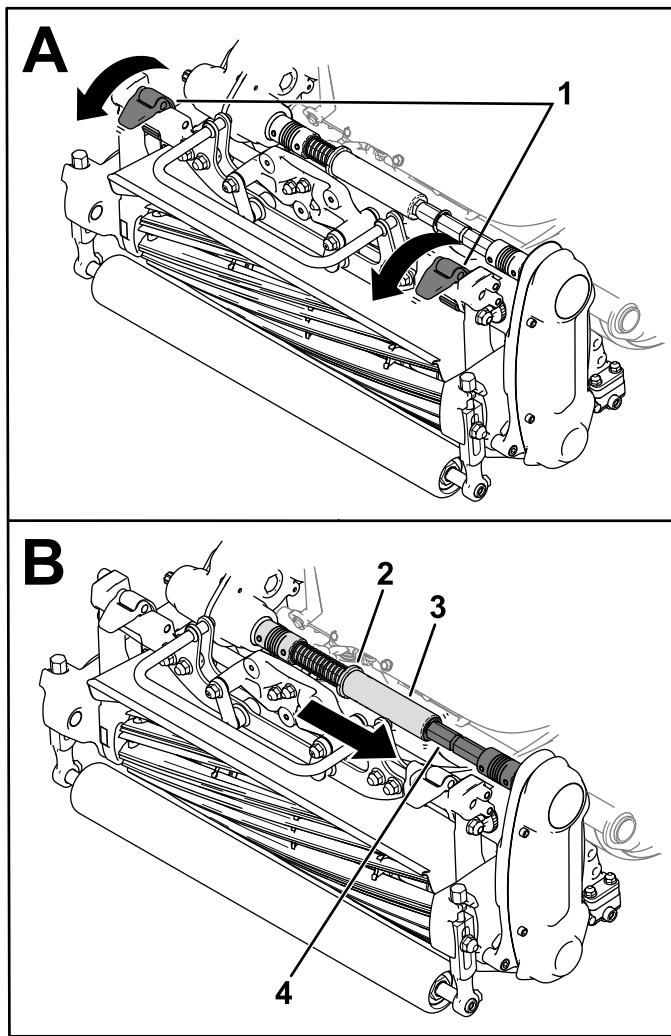


图 28

g307906

- |        |         |
|--------|---------|
| 1. 门锁  | 3. 六角管道 |
| 2. 锁止环 | 4. 联轴器轴 |

- 将环圈移出变速箱联轴器轴槽并将六角管道插入滚刀组联轴器轴图 28。
- 安装集草斗。

## 拆下滚刀组

**注意** 如果在拆下滚刀组后接合滚刀驱动六角管道就会分离。

- 将支撑架移至滚刀组维修位置请参阅 [支撑架 \(页码 10\)](#)。
- 拆下集草斗如配备。
- 将环圈图 29 移动到变速箱轴槽中。

**注意** 这样可以释放弹簧的张力。

- 将六角管道从滚刀组联轴器轴上滑下图 29。

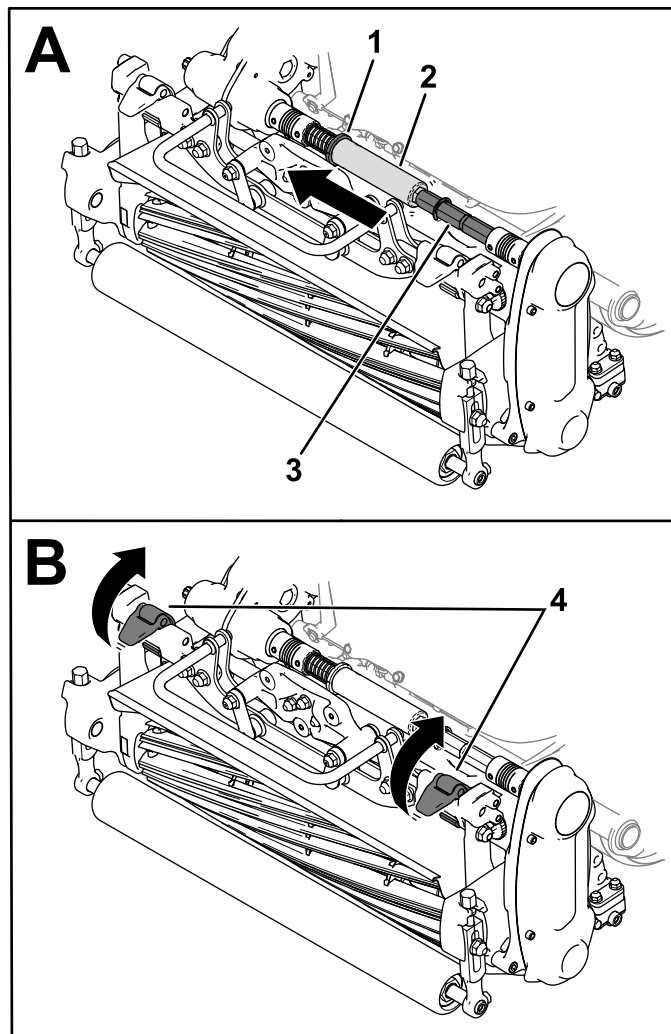


图 29

g307907

- |         |         |
|---------|---------|
| 1. 锁止环  | 3. 联轴器轴 |
| 2. 六角管道 | 4. 门锁   |

- 向上移动悬挂门锁以从机器上松开滚刀组图 29。
- 从机架上拆卸滚刀组。

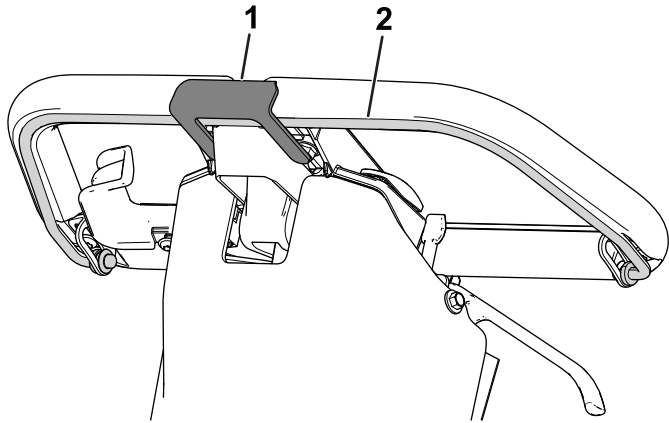
## 倒磨滚刀组

要倒磨滚刀组请执行以下方案之一

- 安装无障碍倒磨套件型号 139-4342 并使用倒磨机。请联系 Toro 授权经销商以获得本套件。
- 使用 InfoCenter 信息中心进入倒磨模式。

要进入倒磨模式请在维护菜单中选择倒磨。按照 InfoCenter 信息中心的提示倒磨滚刀组。

**注意** 拨环松开后便会分离倒磨模式。您可以使用拨环捕捉叉在散装零件袋中运输将拨环固定到接合位置。倒磨完成后拆下拨环捕捉叉。



g283627

图 30

1. 拨环捕捉叉

2. 拨环

## 清洗

### 清洁机器

**维护间隔时间:** 每次使用之后

每次使用之后可使用温和的清洁剂和水来清洗机器。切勿用压力清洗机器。避免过量用水特别是在换挡控制杆片、InfoCenter 信息中心、电源中心和机器电源接头附近。清洁马达以在操作中提供适当的冷却。此外还应保持电池组尽可能清洁始终保持白色。这样可以反射太阳光以免电池在阳光下产生过热。

**重要事项** 切勿使用咸水或再生水清洁机器。

**重要事项** 始终将机器存放/停放在远离阳光直射的地方因为太阳的热量会缩短电池组的寿命。

# 存放

## 存放安全

- 关闭机器、拔下钥匙如配备并等待所有移动完全停止然后再离开操作员位置。等待机器冷却然后再进行调整、维修、清洁或存放。
- 切勿将机器存放在有明火、火花或常明火的地方例如热水器或其他电器上。

## 存放机器

1. 清洁机器请参阅 [清洁机器 \(页码 26\)](#)。

**重要事项** 可使用温和的清洁剂和清水来清洗机器。切勿用压力清洗机器。避免过量用水特别是在换挡控制杆片InfoCenter信息中心电源中心和机器电源接头附近。

2. 检查并拧紧所有紧固件。修理或更换已磨损或损坏的任何部件。
3. 为所有刮擦或裸露的金属表面上漆油漆可从您的 Toro 授权经销商处购买。
4. 对于长时间存放请遵循电池存放要求请参阅 [电池存放要求 \(页码 27\)](#)。
5. 盖上机器保护并使其保持清洁。

## 电池存放要求

**注意** 您无需从机器上卸下电池进行存放。

请参阅下表中的存放温度要求

### 存放温度要求

存放条件	温度要求
一般存放条件	-20°-45°C
极高温——1 个月或更短时间	45°~60°C
极低温——3 个月或更短时间	-30°-20°C

**重要事项** 此范围之外的温度将损坏电池。

电池存放地方的温度会影响其寿命。在极端温度下长期存放会缩短电池寿命。将机器存放在凉爽不低于零度的地方。

- 存放机器之前请将电池充电或放电至 40%60% 的电量。  
**注意** 最好保持 50% 的电量以确保最长电池使用寿命。存放前如果将电池充电至 100% 电池使用寿命会缩短。如果您预计机器将存放更长的时间请将电池充电至 60% 左右的电量。
- 每存放 6 个月请检查一次电池电量确保电量在 40%60% 之间。如果电量低于 40% 请将电池充电至 40%60% 的电量。
- 机器关闭时可以使用万用表检查电量。请参阅下表了解与电量水平相对应的电压值

电压	电量水平
52.1V	60%
51.4V	50%
50.7V	40%

- 为电池充电后请断开电池充电器的电源。存放期间断开电源连接器可最大程度减少电池放电。
- 如果将充电器连接在机器上电池充满后充电器会关闭除非断开充电器并重新连接否则充电器不会重新打开。

## 存放充电器

1. 完成 [断开充电器。 \(页码 19\)](#) 程序。
2. 从充电器断开电源线并将其牢牢卷起。
3. 彻底检查电源线是否有磨损或损坏的迹象。如有磨损或损坏请予以更换。
4. 彻底检查充电器是否有磨损、松动或损坏的零件。要维修或更换零件请联系您的 Toro 授权经销商寻求帮助。
5. 请将带有电源线的充电器存放在清洁干燥的地方避免充电器受到碰撞或损坏避免接触腐蚀性气体。

# 故障诊断

## 电池充电器错误代码

问题	可能原因	纠正行动
代码 E-0-0-1 或 E-0-4-7	1. 电池电压较高	1. 确保电池电压正确且电缆连接牢固确保电池处于良好状况
代码 E-0-0-4	1. 检测到 BMS 或电池故障	1. 联系 Toro 的授权经销商。
代码 E-0-0-7	1. 超出电池电流限制	1. 可能的原因包括电池状况不佳、电池放电过度、电池连接不良和/或充电时电池附加载荷过高。可能的解决方案更换电池组。检查直流连接。断开附加载荷。通过循环直流重置充电器后此错误将清除。
代码 E-0-1-2	1. 反极性错误	1. 电池未正确连接到充电器。确保电池连接牢固。
代码 E-0-2-3	1. 交流电压过高错误 >270VAC	1. 将充电器连接至可稳定输出 85270VAC / 45-65Hz 交流电的交流电源。
代码 E-0-2-4	1. 充电器无法初始化	1. 充电器无法正常开启。在重试之前将交流输入和电池连接断开 30 秒。
代码 E-0-2-5	1. 低交流电压振荡误差	1. 交流电源不稳定。可能由于发电机规格较小或输入电缆规格严重不足导致。将充电器连接至可稳定输出 85270VAC / 45-65Hz 的交流电的交流电源。
代码 E-0-3-7	1. 重新编程失败	1. 软件升级失败或脚本操作失败。确保新软件正确无误。
代码 E-0-2-9、E-0-3-0、E-0-3-2、E-0-4-6 或 E-0-6-0	1. 与电池通信错误	1. 确保信号线与电池的连接牢固。

## 电池充电器故障代码

问题	可能原因	纠正行动
F-0-0-1、F-0-0-2、F-0-0-3、F-0-0-4、F-0-0-5、F-0-0-6 或 F-0-0-7	1. 内部充电器故障	1. 断开交流连接和电池连接至少 30 秒然后重试。如果再次失败请联系 Toro 授权经销商。



**有害物质信息披露表：**  
**Hazardous Substance Disclosure Table for:**  
**型号 04831、04841 和 04861**  
**Models 04831, 04841, and 04861**

零件名称 Part Name	有害物质 Hazardous Substances					
	铅 Lead	汞 Mercury	镉 Cadmium	六价铬 Hexavalent Chromium	多溴联苯 Polybrominated biphenyls	多溴联苯醚 Polybrominated diphenyl ethers
	(Pb)	(Hg)	(Cd)	(Cr(VI))	(PBB)	(PBDE)
印刷电路板组件 Printed Circuit Board Assemblies	O	O	O	O	O	O
电气零件 Electrical Parts	O	O	O	O	O	O
金属零件 Metal Parts	O	O	O	O	O	O
模压塑料件 Molded Pastic Parts	O	O	O	O	O	O
电缆和电线组件 Cables and Wire Assemblies	O	O	O	O	O	O
紧固件和镀件 Fasteners and Plated Parts	O	O	O	X	O	O
橡胶件 Rubber Parts	O	O	O	O	O	O
标签 Labels	O	O	O	O	O	O
电池 Battery	O	O	O	O	O	O

此表是按照 SJ/T 11364 的规定编制的。  
 This table is prepared in accordance with the provisions of SJ/T 11364.

O: 表示包含在零件所有均质材料中的该有害物质的含量低于 GB/T 26572 的限制要求。  
 O: Indicates that said hazardous substance contained in all of the homogeneous materials for the part is below the limit requirement of GB/T 26572.

X: 表示包含在该零件使用的其中至少一种均质材料中的该有害物质的含量超出 GB/T 26572 的限制要求。  
 X: Indicates that said hazardous substance contained in at least one of the homogeneous materials used for this part exceeds the limit requirement of GB/T 26572.

此表中列出的零件的“X”标记基于相关材料声明中披露的或通过 XRF 测试确定的限制物质“豁免”。  
 The “X” mark for parts listed in this table is based upon restricted substance “exemptions” disclosed on related material declarations or identified through XRF testing.

这些产品的环保使用期限是  
 The Environmental Protection Use Period for these products is:



修订 1 2017 年 9 月 20 日



# TORO 保修

## 两年或 1,500 小时有限保修

### 保修条款和涵盖产品

Toro 公司担保您所购买的 Toro 商用产品以下简称“产品”无材质或工艺缺陷享受为期 2 年或 1,500 个运转小时\*以先到者为准的保修。本质保修条款适用于除通风装置此类产品另订立质保条款之外的所有产品。在保修条款适用的情况下我们将免费为您修理产品包括问题诊断、人工、零部件和运输。本保修条款自产品交付予最初零售购买人之日起开始生效。

\* 产品配有小时表。

### 获得保修服务的指南

当您认为出现保修问题时您应尽快通知向您出售该产品的商用产品经销商或授权商用产品代理商。如果您需要获得帮助查找一位商用产品经销商或授权商用产品代理商或您对您的保修权利或责任有任何问题请与我们联系

Toro Commercial Products Service Department  
8111 Lyndale Avenue South  
Bloomington, MN 55420-1196

952-888-8801 或 800-952-2740

电子邮件 commercial.warranty@toro.com

### 所有者责任

作为产品的所有者您有责任执行 *操作员手册* 中规定的保养和调整作业。未能执行规定的维护和调整作业导致的产品问题维修不包含在本保修范围内。

### 保修条款不涵盖的事项和情况

保修期内产生的产品损坏或故障并不都是材质或工艺的问题。本保修条款不包括下列情况

- 由于使用了非 Toro 生产的替换零件或安装和使用了非 Toro 生产的附件或改装的非 Toro 品牌的附件和产品而导致的产品失效。
- 由于未能执行建议的保养和/或调整而导致的产品失效。
- 由于错误、疏忽或不当使用产品而导致的产品失效。
- 使用无缺陷产品导致的零件消耗。产品正常使用过程中消耗或磨损的零件包括但不限于制动器衬垫和衬片、离合器衬片、刀片、软管卷、滚筒和轴承密封的或可润滑的、底刀、火花塞、脚轮和轴承、轮胎、滤清器、皮带以及某些打药车零件例如隔膜、喷嘴、流量计和单向阀。
- 外部影响导致的故障包括但不限于天气、存放方式、污染物、使用未经批准的燃料、冷却液、润滑剂、添加剂、肥料、水或化学品。
- 使用不符合相关行业标准的燃料例如汽油、柴油或生物柴油而导致的故障或性能问题。
- 正常的噪音、振动、损耗和老化。正常的“损耗”包括但不限于由于磨损或摩擦导致的座椅损坏、喷漆表面的磨损、标贴或窗户的划伤。

### 美国或加拿大以外的其他国家/地区

购买了从美国或加拿大出口的 Toro 产品的消费者需联系您本地的 Toro 经销商代理商获取您所在国家、省或州的产品担保政策。如果出于任何原因您对您的经销商所提供的服务不满意或难以获得产品担保信息请联系您的 Toro 授权维修中心。

### 零件

需要保养并预期更换的零件最长保修期为该零件的预期更换时间。按此保修条款更换的零件其保修期与原产品的保修期相同且替换下来的零件所有权归 Toro 所有。Toro 将最终决定对现有零件或组件是进行修理还是更换。Toro 可能使用重新修理的零件用于保修期的修理作业。

### 深循环锂离子电池保修

深循环和锂离子电池在其使用寿命期内提供的总千瓦时数有特定限额。操作、充电和保养技巧能够延长或缩短总体电池使用寿命。本产品中的电池属消耗品两次充电间的有效作业时间将逐渐减少直至电池完全损耗。正常消耗导致电池损耗而需要更换是产品所有者的责任。注仅限锂离子电池如需其他信息请参阅电池保修。

### 曲轴终生保修仅限 ProStripe 02657 型号

配备作为原始设备的 Toro 真品摩擦盘和曲轴安全刀片制动离合器集成式刀片制动离合器 (BBC) + 摩擦盘总成且由原始购买者按照建议的操作和维护程序使用的 ProStripe 享受发动机曲轴弯曲终生保修。配备摩擦垫圈、刀片制动离合器 BBC 装置及其他此类装置的机器不享受曲轴终生保修。

### 产品所有者承担产品保养的费用

发动机调校、润滑、清洁和抛光、滤清器的更换、冷却液以及完成推荐的保养作业这些都是 Toro 产品需要的日常维护费用由产品所有者承担。

### 般条款

依照本保修书选择 Toro 授权经销商或代理商修理您的产品是您获得保修的唯一途径。

**Toro 公司不对此保修条款下与使用 Toro 产品有关的间接、附带或结果性损害承担责任包括此保修条款下因功能故障或未完成修理而无法使用产品的合理期间内提供替代设备或服务所需的任何成本或费用。除下方所述的尾气排放装置保修外再无其他明示担保。所有隐含的适销性和适用性方面的保证仅在本明示性保修书规定的期限内有效。**

些州不允许排除附带或结果性损害的责任也不允许限定隐含担保的有限期间因此上述排除和限定可能不适用于您。本保修条款赋予您特定的法律权利您也可拥有其他权利视乎各州的规定而有不同。

### 关于排放保修的说明

有关您的产品的排放控制系统可能包括在另外的保修条款中以满足美国环境保护署 EPA 和/或加利福尼亚大气资源局 CARB 的要求。上文中列明的小时限额不适用于排放控制系统保修。请参考随产品提供的或发动机制造商文档中的发动机排放控制担保声明。



## 电池有限保修

4 年

电池

锂离子充电电池保证在 4 年内不会出现材料和工艺缺陷。一段时间过后电池消耗会降低每次完全充电可用的能量容量安培小时。能耗因操作特点、附件、草坪、地形、调节和温度的不同而有所差异。

阶段	年份	天数
1	≤2	0-730
2	≤2.5	731-910
3	≤3	911-1095
4	≤3.5	1096-1275
5	≤4	1276-1460

# 《加利福尼亚州第 65 号提案》警告信息

## 此警告是什么

产品出售时可能会携带如下的警告标签



**警告癌症和生殖损害**——[www.p65Warnings.ca.gov](http://www.p65Warnings.ca.gov)。

## 什么是第 65 号提案

第 65 号提案适用于在加利福尼亚州经营的任何公司、在加利福尼亚州销售产品或制造可能在加利福尼亚州出售或进入该州的产品。它规定加利福尼亚州州长需保持并公布一份已知会导致癌症、出生缺陷和/或其他生殖伤害的化学品种类名单。该名单每年更新一次包括在许多日常用品中发现的数百种化学品。第 65 号提案旨在告知公众这些化学品的危险。

第 65 号提案并未禁止出售含有此类化学品的产品而是要求在任何产品、产品包装或产品附带的文件上添加警告。此外第 65 号提案警告并不意味着产品违反任何产品安全标准或要求。事实上加利福尼亚州政府已经澄清“第 65 号提案警告与产品‘安全’或‘不安全’的监管决定并不相同”。其中许多化学品已经在日常产品中使用了多年尚无有文件记载的危害。如欲了解更多信息请访问<https://oag.ca.gov/prop65/faqs-view-all>。

第 65 号提案警告意味着公司会面临两种情况 1 已经评估了风险并得出结论认为其已超过“无重大风险水平”；或 2 已经根据其存在所列化学品的理解提供了警告并没有尝试对暴露风险进行评估。

## 此项法律是否适用于任何地方

第 65 号提案警告仅在加利福尼亚州法律下是必须的。这些警告遍及加州的各种环境——包括但不限于餐馆、杂货店、酒店、学校和医院以及各种各样的产品。此外一些网上和邮购零售商也在他们的网站或商品目录中提供第 65 号提案警告。

## 加利福尼亚州的警告与联邦政府的限制相比如何

第 65 号提案标准通常比联邦和国际标准更为严格。有各种各样的物质需要在比联邦行动限制更低的水平上提供第 65 号提案警告。例如铅需要提供警告的第 65 号提案标准是每天 0.5 毫克这远低于铅的联邦和国际标准。

## 为什么并非所有类似产品都携带这样的警告

- 在加利福尼亚州出售的产品需要携带第 65 号提案标签而在其他地方出售的类似产品则不需要。
- 如果某公司涉及第 65 号提案诉讼在达成和解后其产品需要使用第 65 号提案警告但制作类似产品的其他公司则可能没有此要求。
- 第 65 号提案的执行不是一致的。
- 许多公司可能选择不提供警告因为他们认为根据第 65 号提案他们不需要这么做产品没有警告并不意味着其不包含类似水平的所列化学品。

## 为什么 Toro 要包含此警告

Toro 选择为消费者提供尽可能多的信息以便他们对要购买和使用的产品做出明智的决定。Toro 在某些情况下根据其存在一种还是多种所列化学品的了解来提供警告而不评估暴露风险水平因为并非所有列出的化学品都提供了暴露极限要求。虽然 Toro 产品的暴露风险可能微乎其微或者是属于“无重大风险”范围的下限但出于多方面的谨慎考虑 Toro 还是选择了提供第 65 号提案警告。此外如果 Toro 不提供这些警告则可能受到加利福尼亚州及寻求强制实施第 65 号提案的私人当事方提起诉讼并且可能遭受严重的处罚。