



Proline中型

12.5马力

牵引装置

产品型号：30167-7900001及以上系列

操作者手册

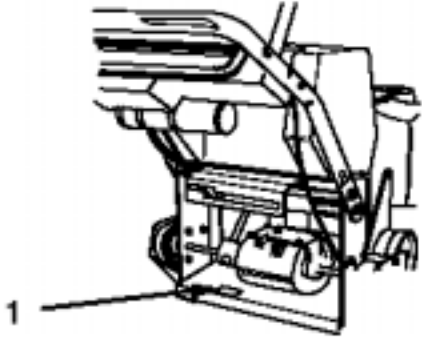
重要：仔细阅读这本手册。它包括有关您和他人安全
的知识，同时在您操作机器之前通晓
操纵控制和正确的使用方法。

引言

感谢您购买Toro产品。

所有Toro人都想使您在拥有崭新的Toro产品时感到彻底的放心，所以尽请与您当地的授权服务商联络，以便帮助您进行维修，更换正宗配件和其它您可能需要的信息。

任何时候您与授权服务商或工厂联络都要知道您的机器的型号和系列号。这些号码可能给服务商或服务代理提供准确的有关您的机器的信息。您可以在下图所示的特殊的找到产品型号和系列编号的标牌。



m-4189

1、产品型号和系列编号标牌。

为了您方便，请将产品型号和系列编号填入下面的表格内。

产品型号： _____

系列编号： _____

仔细阅读这本手册，学习如何正确地操作和保养您的机器，同时还可以帮助您和其他人避免人身伤害和机器损坏。尽管我们设计生产的这种产品，贴有安全指导标签，达到了目前的工艺水平，但是您才是负责安全，正确地操作这台机器的人。您还要负责培训您指定的操作者安全操作这台机器。

这本手册的警号系列能够帮助您认识潜在的危險。特别的安全要旨能帮助您和他人避免人身伤害，甚至死亡。危險，警告和小心是用来表示危險级别的信号。无论何时，都不能忽略这些危險，要极度谨慎。

危險： 极度危險信号。如果这一预先警告没有被执行必将导致伤害或死亡。

警告： 危險信号，如果这一预先警告没有被执行，会导致伤害或死亡。

小心： 危險信号，如果这一预先警告没有被执行，可能导致伤害或死亡。

还有两个词也用来强调信息，“重要”是提醒您注意特殊的技术资料。“注意”是强调一些特别值得注意的普通知识。

机器的左侧与右侧是以通常操作者所坐的位置来确定的。

安全-----	3
安全操作-----	3
汽油和润滑油-----	5
推荐使用的汽油-----	5
稳定剂/调节剂-----	5
注满燃油箱-----	5
检查引擎润滑油油位-----	5
组装-----	6
散件-----	6
安装变速杆-----	7
安装控制面板和燃油箱-----	7
安装高位受柄-----	7
连接节气门控制线-----	8
连接电器线束-----	8
接装控制棒-----	8
操作-----	9
首先考虑安全-----	9
操纵控制-----	9
停车制动-----	10
起动和熄灭引擎-----	11
剪草刀片操纵控制-----	11
安全联锁系统-----	12
向前和向后行驶-----	12
停止机器行驶-----	13
维护保养-----	14
维护间隔表-----	14
常见故障-----	15

包装在内的引擎所有者手册是供给包括发散物系统，维护保养和保修的加利福利亚州发散物控制管理资料。

请将引擎所有者手册与您的设备共同保管，如果此资料损毁或无法辨认，请立即更换。新手册应由引擎生产厂家提供。

安全

这台机器达到并超出了美国国家标准协会制定的 B71.4-

1990对商用剪草机在生产中实施的安全要求。然而操作者或机器所有者不正确的使用和保养可能导致伤害发生。为了降低潜在伤害的发生，请服从于这些安全指导，并始终注意安全警示标志。



他们代表的意义是小心，警告或危险—“人身安全指导”。不服从于这些指导会导致人身伤害。

安全操作惯例

以下惯例符合B71.4—1990的ANSI标准，这台剪草机被设计用于剪草和碎草以及配装集草袋时可以收集草屑。在任何时候超出这些用途的使用方式都会使操作者和旁观者带来危险。

花的排气管。在加利福利亚州任何的森林，灌木丛或未开垦过的草地上使用的剪草机排气管没有火花消除装置，都是一种违法行为。在其它各州也有类似的法规。

常规操作

1、操作剪草机之前请认真阅读这本手册。熟悉剪草机的操纵控制和正确使用。不要允许十六岁以下的儿童操作机器，也不要允许未经培训的成年人操作机器。

2、剪草机的操作者要负责使任何无关人员远离操作现场，特别是儿童及小宠物。同时操作者还要负责发生危险和紧急情况时不要伤到他人和造成财产损失。

3、首先勘察剪草机要经过的地面，移走树枝，石头，电线及各种碎片等有可能被剪草机卷起并抛出的物品。剪草时注意外来物品。

4、请穿着长裤和结实的鞋子，千万不要穿露脚趾的鞋子，戴首饰，或穿松散的衣服，更不要赤足操作机器。

5、起动引擎以前检查燃油油位。因为燃油的可燃性极强，请小心对待。

A、使用合格的燃油容器。

B、请在户外加注燃料油，不要在室内。永远不

要在引擎运转时或热机时加注燃料油。

C、盖好燃油箱盖和燃油容器盖，起动引擎以前

擦净沾在外面的燃油。

D、加注燃油时不要吸烟。

6、将所有防护板，防护罩，安全装置，导流盖选装的集草器，侧排草槽板，疏草通道门栓，保持其原有位置。修补或更换损坏了的零件，包括标签。每次使用机器之前要检查安全装置。

7、引擎刀片自走驱动（自走型）机器，在放开横向的控制手把时，均会停止工作。在每次剪草前确认控制和制动功能正常。

8、起动引擎之前，要将自走装置（自走型）或驱动行走离合器脱开。

9、使用前观察刀片，刀片固定装置，切割系统是否磨损或损坏。更换已磨损或损坏的刀片，并固定好以保持平衡。

操作时注意：

1、不要在室内运转引擎。

2、按说明小心起动引擎，脚要远离刀片位置。

3、始终保持要稳固的立足之处，握紧手柄，保持平衡。要行走，不要奔跑，不要在湿草上操作剪草机。只能在白天或很好的人工照明条件下剪草。

4、剪草机通过斜坡时，不要直上直下。在斜坡上转向时要非常小心。

5、操作过程中，始终戴好防护眼镜或眼罩，以保护眼镜不被机器抛出的物体伤害。

6、起动引擎后，手、脚、脸要远离剪草刀盘和刀片。刀片会伤及您的手和脚。熄灭引擎以前始终要站在扶手后面。

7、当向后行驱或将机器拉向自己时，一定要非常小心。

8、控制手柄放开后的几秒钟内，刀片还会转动，在所有运动零件完全停止之前，请站在扶手后面。

9、当机器打到外来物品或剪草机不正常抖动时，请熄灭引擎，拔下火花塞高压线，检查机器损坏情况并进行全面修理，然后再继续使用机器。如果需要较重大的修理而且希望得到帮助，请与本地Toro指定服务商联系。

10、调节剪草高度要在引擎已熄灭而且各运动部件完全停止以后进行。

11、在草地以外地域推动剪草机时要停止刀片转动。

12、操作者离开正常的操作位置一扶手后面时，要熄灭引擎。剪草机无人照管时要拔下火花塞高压线。

13、在引擎运转或刚刚停止不久时不要接触它，因为引擎温度很高会引起烫伤。

14、只有在引擎冷却后才能加注燃料油。

15、如果剪草机需要被运输时，要熄灭引擎，所有运动部件停转以前要站在扶手后面。然后拔掉火花塞高压线。

维护保养与储存保管

1、请按本手册描述的保养指导程序执行。如果机器需要较大的修理或希望得到帮助，请与本地Toro指定服务商联络。

2、在清洗，检查，维修，调校机器之前，要熄灭引擎，拔掉火花塞高压线，并使高压线接头远离火花塞，以避机器被意外的起动。

3、为确保剪草机处于安全运转状态，要经常性的检查各个螺栓，螺母，以保持紧固。确认刀片紧固螺栓扭短达到85-110ft-1b/(115-149N.m)。

4、维修剪草机刀片时，要按照正确的安装修理程序进行。

5、为减少火险隐患，不要使引擎上积累润滑脂，草屑，树叶及其它脏东西。

6、在剪草机被储存以前，一定要使引擎冷却。不要使装有燃油的机器靠近火焰或可以点燃汽油蒸气的火花。

7、不要改变调速器而使引擎超速。

8、在生产制造工程中，这台机器符合旋刀型剪草机实际的安全标准。为确保机器最佳性能和安全证书的延续，请使用正宗的Toro零配件。更换其它厂商生产的配件及附件可能不符合安全标准，可能带来危险。

汽油和润滑油

推荐使用的汽油

请给这部机器使用无铅汽油，（辛烷值最低为85）当无法得到无铅油时，允许使用普通含铅汽油。

重要：不要使用甲醇，含甲醇的汽油或乙醇含量超过10%的汽油。不要在汽油中混入润滑油。

危险
潜在的危險 <ul style="list-style-type: none">在通常的状态下汽油是极易挥发和爆炸的。 将发生什么 <ul style="list-style-type: none">汽油的火焰或爆炸会烧伤您和其他人，也会引发财产损失。要在引擎冷却后，在室外或相对开放的

地域，用漏斗给机器加燃油，并擦净溅在外面的所有燃油。

- 不要将燃油箱加得太满。只能加至距油箱口腔部1/4”-1/2”(6-13mm)处。这部分油箱内的空间可以允许汽油消耗。
- 搬运汽油时严禁吸烟，要远离火焰和能点燃汽油蒸气的火花。
- 将汽油装在合格的容器中，和放置在儿童拿不到的地方。一次性购买的汽油不要超出三十天的用量。

重要：不要使用含有甲醇和乙醇的燃油添加剂。

向燃油箱中注油

- 1、首先熄灭引擎。
- 2、擦净油箱盖及周围的地方，取下油箱盖，使用漏斗将油加至油箱口腔部1/4”-1/2”(6-13mm)处，这部分空间可以允许汽油消耗。不要将油箱完全加满。
- 3、盖紧油箱盖，擦净溅在外面的汽油。

检查引擎润滑油油位

在起动引擎例用机器以前，请检查曲轴箱内润滑油油面的高度。参照22页检查引擎润滑油油位。

稳定剂/调节剂

在汽油加入正确数量的稳定剂/调节剂，在机器中使用稳定剂/调节剂。

- 储存期保持汽油的新鲜。
- 消除燃油系统中形成的使引擎起动困难的胶状物质。
- 使运转的引擎保持清洁。

组装

散件

注意：用以下表格对照确定所有零件配齐。

名称	数量	用途
高位手柄	1	安装高位手柄机架上
法兰螺栓3/8—16×1”(26mm)	4	
法兰螺母3/8—16	4	

变速杆 变速杆安装托架 垫片1/4" 螺栓1/4"-28×2"(51mm)	1 1 1 1	安装变速杆到变速箱上
杆接头 插销 垫片1/4" 开口销	2 2 2 2	安装控制杆
燃油箱 控制面板 螺栓5/16-1×7/8"(22.5mm) 锁紧垫片5/16" 垫片5/16" 管夹	1 1 4 4 4 2	安装燃油箱和控制面板
螺丝(自攻型) 星型垫片 捆线扣	1 1 2	连接电线束
操作者手册 引擎操作者手册 零件目录册 登记卡	1 1 1 1	操作机器前阅读 填好并归还给Toro

安装变速杆

1、将固定块对准变速箱上面的输出轴，轴端平面并放好。(图1)

注意：不要移走转动轴上面的橡胶垫片。

2、将变速杆穿过控制面板，并将杆端的安装孔对准变速箱上面的固定块，用2寸(51mm)螺栓和垫片旋紧固定。螺栓扭矩为115in.lb(13N.m)。

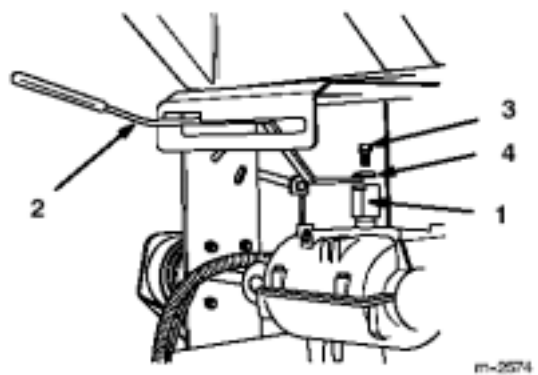


图1

1固定块
2变速杆
3螺栓1/4-28×2"(51mm)
4垫片

安装控制面板和燃油箱

- 1、将控制面板跨过变速杆放置于后机架下面。
- 。(图2) 将燃油箱放在机架上面。(图2)

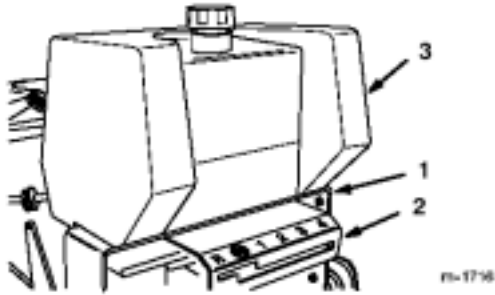


图2

- | | | |
|------|-------|------|
| 1后机架 | 2控制面板 | 3燃油箱 |
|------|-------|------|

- 2、将控制面板，燃油箱和后机架用四个7/8寸(22.5mm)螺栓锁紧垫片，垫片固定在一起。(图3)

- 3、先将管夹卡在燃油管上。(图3) 然后将油管与油箱接头连接，并用管夹夹紧。(图3)

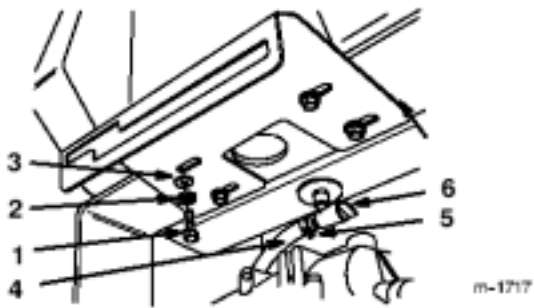


图3

- | | |
|------------------------|-------|
| 1螺栓5/8—18×7/8”(22.5mm) | 2锁紧垫片 |
| 3垫片 | 4燃油管 |
| 5管口夹 | 6燃油接头 |

安装高位扶手

- 1、将扶手的安装孔与后机架上面的安装孔对齐。(上下两个孔位)
- 2、两侧用(2) 3/6—16×1”(26mm)法兰螺栓和法兰螺母旋紧固定。螺栓扭矩位5ft.1b(34N.m)(图4)

- 3、将电线束及控制拉线导入机架。(图4)

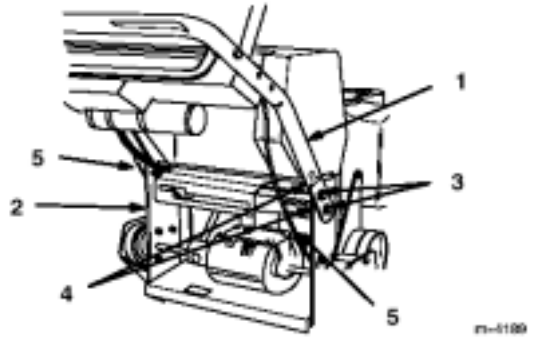


图4

- | | |
|----------------------|-----------|
| 1高拉扶手 | 2后机架 |
| 3法兰螺栓3/8×16-1”(26mm) | 4法兰螺母3/8” |
| 5电线和控制拉线 | |

连接节气门控制线

- 1、将节气门控制杆置于块的位置。(图5)
- 2、将拉线芯的Z型钩穿入控制杆的孔内。(图5)
- 3、旋松拉线卡螺丝使拉线能够被装入线卡内，但不要紧固线卡。(图5)
- 4、拉动控制拉线的管与芯，使控制杆上面的孔与底板上的基准孔对齐，插入1/4”(6.35mm)的销或螺栓进行固定。
- 5、轻轻拉紧节气门控制线消除间隙，然后旋紧拉线卡螺栓以固定这一调节。
- 6、取出对孔销或螺栓，然后检查操作控制。

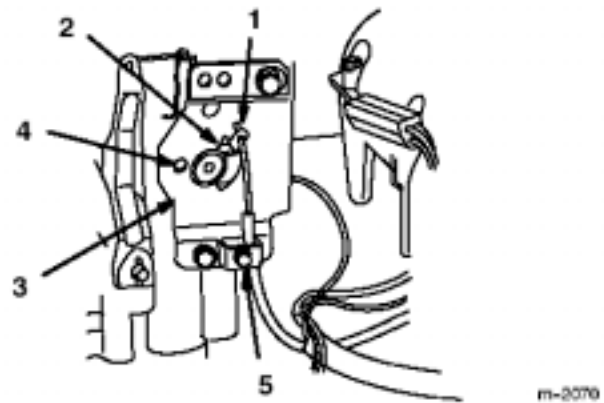


图5

- | | |
|------|--------|
| 1拉线芯 | 2速度控制杆 |
|------|--------|

3底板
4基准孔1/4寸
5拉线卡(6.35mm)

连接电线束

- 1、扣紧离合器和引擎电线接头。(图6)
- 2、用自攻螺丝和星型垫片将剩余电线收紧固定在引擎后面机架的孔内。
- 3、将线束与燃油管线（燃油滤清器上面）用线扣捆孔在一起。
- 4、将线束与节气门控制线一起用线扣捆孔在高位扶手上。

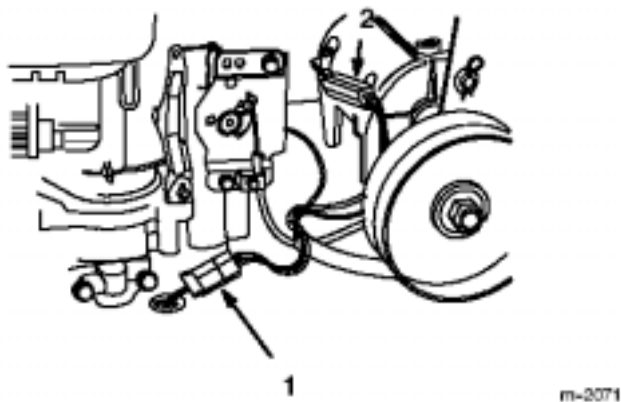


图6

1离合器电线接头 2引擎电线接头

安装控制拉杆

- 1、将两侧拉杆上的接头同时旋到距离终端2寸(51mm)位置。这点是引擎起动位置。(图7)
- 2、将插销插入拉杆接头的孔中，再从外侧插入惰板的孔中，安装垫片，用开口销锁好。(图7)

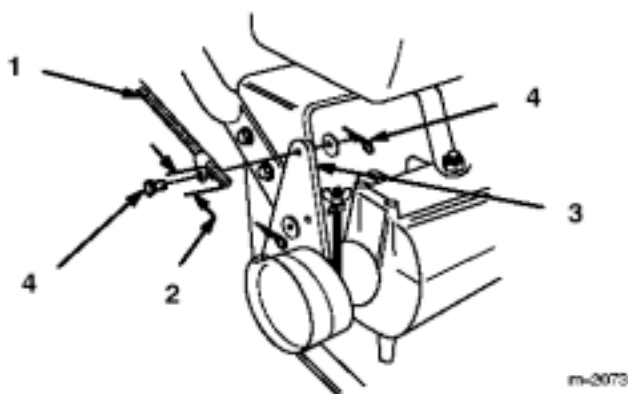


图7

1控制拉杆和接头 2接近2寸(51mm)
3惰板 4插销、垫片和开口销

- 3、当轮驱动完全启动时，检查高位控制手柄和固定手柄间的空隙。空隙应大约在1至1^{1/4}英寸范围内。(图8)

注意：高位控制手柄和固定手柄应处于平行，在启动、驱动松开和停止时。

- 4、**注意操作：**如需调节，将固定高位控制手柄上的铁杆的销子拆下。将铁杆调节至相应位置，再将其用销子固定入高位控制手柄。

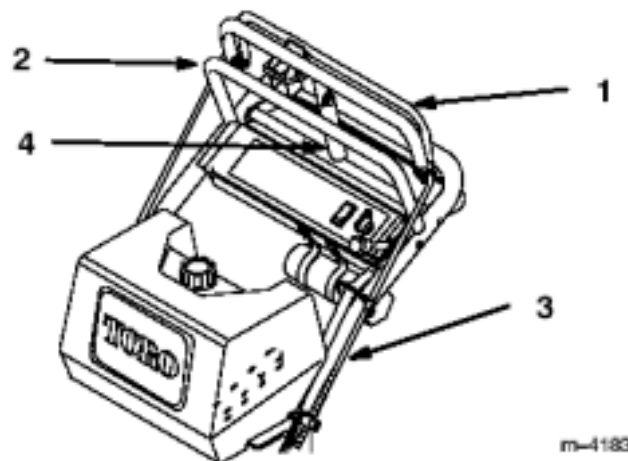


图8

1高位控制手柄 2固定手柄
3控制杆 4刹车水平杆

- 5、检查刹车调节。刹车手柄应进行调节，当推压高位控制杆时，刹车水平杆应自然贴入固定手柄。(图8)

6、如需调节刹车时，取下固定刹车杆和空转轮卡钉的销子和垫片。（图9）

7、上下调节刹车杆上的螺母使其固定在空转轮卡钉上。（图9）相应进行调节。

注意：刹车杆应安装在空转轮卡钉的前置（F）孔上。

8、如控制手柄和固定杆之间需要细节在反面进行相同以上程序。

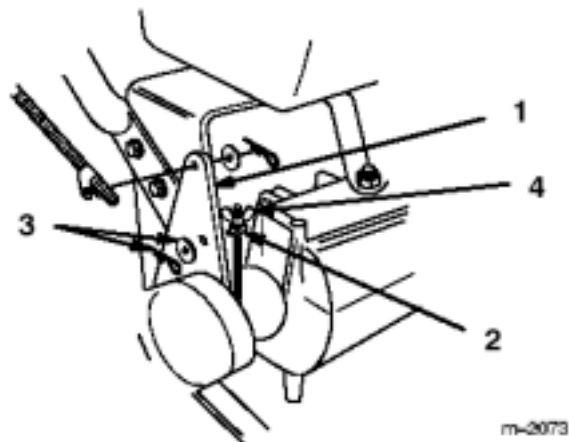


图9

- | | |
|--------|--------|
| 1空转转卡钉 | 2刹车杆调节 |
| 3销子和垫片 | 4螺母 |

操作

注意安全

请认真阅读在安全章节中的安全手册和标志。了解这些信息有助于帮助您和您的家人以及其他他人免遭受伤。

控制

在启动引擎和操作机器前熟悉所有控制部分。

（图10）

油门控制—油门控制有3个位置：止动、快和慢

刀片启动控制模杆—控制横杆和刀片启动开关一起使用，用于放开刀片刹车和启动驱动剪草刀片的离合器。松开横杆、剪草刀片停止工作。

刀片控制开关（PTO）—摇臂式开关和控制手柄一起使用来开启刀片刹车并启动驱动剪草刀片的离合器。

变速手柄—转动系统有4个前进速度、空档和后退，成一列式排列形式。不要在机器运行时调节档位以免转动系统受损。

低位调节手柄—将转动系统调节至后退档，压紧手柄和底位控制手柄启动后退牵引操作。

高位控制手柄—将变速调至所需档位，向前推控制手柄启动向前牵引操作或拉后来刹车。推控制杆的右部向右转或左部向左转弯。

刹车杆—将高位控制杆后拉，并将刹车手柄推向高位手柄。

点火开关—键式开关和绳式发动机一起使用。开关有两个位置、开启和关闭。

绳式发动机—拉绳式发动机手柄可启动引擎。

燃油关闭阀门—（燃油箱下）在运输和储藏剪草机时关闭燃油关闭阀门。

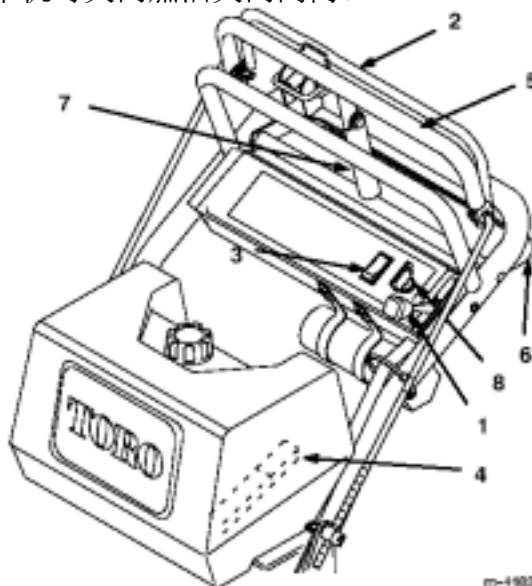


图10

- | | |
|------------------|---------|
| 1油门控制 | 2刀片控制模杆 |
| 3刀片控制开关
(PTO) | 4变速手柄 |
| 5高位控制手柄 | 6低位控制手柄 |
| 7刹车水平杆 | 8点火开关 |

刹车

在机器停止或无人照看时一定要固定刹车。

固定刹车

- 1、后拉高位控制手柄（图11）并保持其位置。
- 2、上提刹车锁并慢慢放开高位控制手柄。（图11）刹车锁应保持在上锁位置。

解除刹车

- 1、后拉高位控制手柄（图11）下推刹车锁至开启位置。
- 2、慢慢放开高位控制杆。

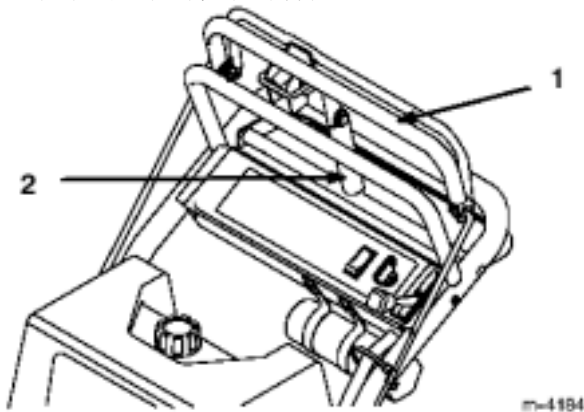


图11

- | | |
|--------|-------|
| 1高位控制杆 | 2刹车锁扣 |
|--------|-------|

启动和关闭引擎

启动

- 1、确保火花塞电线已安装在火花塞上并且燃油阀是开启的。
- 2、将变速档移至空档，固定刹车并将点火键开至开启位置。
- 3、开启冷引擎时,将油门控制调至止动位置。

注意：热引擎无需止动，在启动热引擎时，将油门放置快档。

- 4、紧握绳式发动手柄，拉出直至引擎启动。猛力拉手柄来启动引擎，让绳慢慢回收。

重要：不要将绳拉到极限或当绳完全拉出时放开发动手柄，不然绳子会断开或绳子组件受到损坏。

停止

- 1、将油门杆放置“慢”档。（图12）

注意：如果引擎工作时间过长或过热，在将点火键关闭前，让机器稍停一分钟。这样在停止前，引擎可得到冷却。如遇紧急情况，可关闭点火开关停止引擎。

- 2、关闭点火键。（图12）

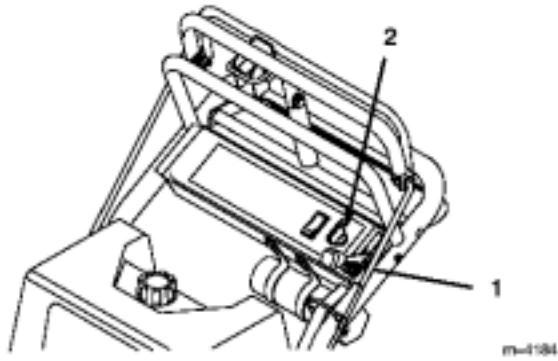


图12

1油门手柄 2点火开关

3、固定刹车

4、在储藏机器前，应拆下火花塞上的电线，以免无意中启动机器。

5、贮藏机器前应关闭燃油阀门。

重要：为了防止燃油外溢，在运输或储藏前应保证燃油关闭阀门关闭。

操作剪草刀片控制（PTO）

刀片控制开关（PTO）和刀片控制杆同时使用开启和关闭电力离合器和剪草刀片的动能。

启动剪草刀片（PTO）

- 1、后拉高位控制手柄来停止机器。（图13）
- 2、紧握刀片控制横杆和高位控制手柄，启动刀片。
- 3、下压摇臂式开关到“开启”状态并放开。在操作时，紧握刀片控制杆和控制杆。
- 4、如果刀片控制杆松开后，重复以上操作启动剪草刀片。

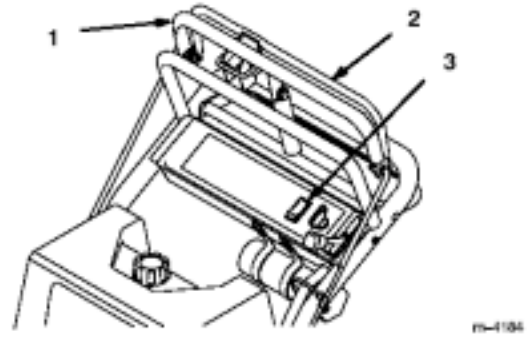


图13

1高位控制柄 2刀片控制杆
3刀片控制开关（PTO）

停止剪草刀片（PTO）

1、放开刀片控制杆，可停止剪草刀片。（PTO）（图13）

安全联锁系统

理解安全联锁系统

安全联锁系统用于避免剪草刀片旋转，除非在以下情况下：

- 控制手柄被下压
- 刀片控制开关（PTO）在开启状态，当您松开刀片控制手柄，安全联锁自动停止剪草刀片。

测试安全联锁系统

在使用机器前测试安全联锁系统。如果安全锁系统没有按以下所述工作，立即请授权经销商修理安全系统。

- 1、固定刹车，开启引擎：参见开启和关闭引擎。
- 2、握紧刀片控制杆和高位控制手柄。刀片应不再旋转。
- 3、继续握住刀片控制柄并按下摇臂式开关至开启状态再放开。离合器应开启，刀片开始如旋转。
- 4、放开刀片控制柄，刀片应停止旋转。

5、推压刀片控制开关（PTO）至开启状态，但不握住刀片控制杆。刀片不应旋转。

向前或向后驱动

油门控制引擎速度应用RPM作为计量单位（转每分钟）。将油门放在快速位置上操作最好。

前行

- 1、要前行的话，将变速杆放在前进档。
- 2、开启刹车：参见开启刹车。
- 3、慢慢下压高位控制手柄，使机器前行。（图14）要直行时，在高位手柄的两端施同等的压力。（图14）转弯时，在远离转弯方向的一端减轻压力。（图14）

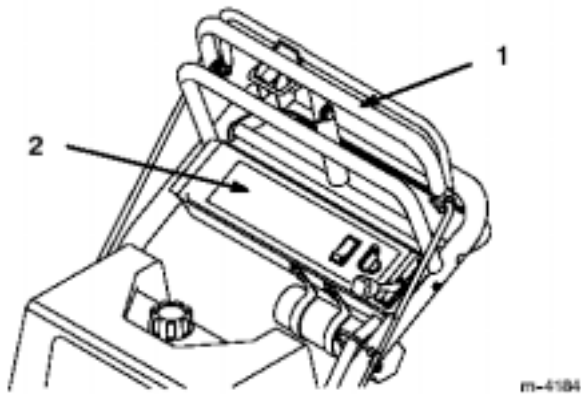


图14

1高位控制杆 2低位控制杆

后退

- 1、后退，将变速手柄放置后退档。
- 2、松开刹车：参见刹车。
- 3、慢慢握紧低位控制杆和手柄，机器后退。（图14）要直行时，在高位手柄的两端施同等的压力。（图14）转弯时，在远离转弯方向的一端减轻压力。（图14）

低位控制杆操作

该操作用于越过台阶。在前行和后退时操作。

1、停止剪草刀片

警告

潜在危险

- 在越过台阶时，刀片可能被弯曲或损坏，刀片可能碎裂，碎片会飞溅到操作人员或旁观者。

会发生什么

- 刀片碎片会伤害操作人或旁观者。

如何防止

- 在前行后退跨越台阶时，不要使用刀片

2、选择第一档或后退档。

3、驱动机器直至轮胎接触台阶。（图6）

注意：两轮应同时直接接触台阶和倒轮。

4、同时使用低位控制杆并上抬手柄。

注意：上抬手柄可帮助机器越过台阶而不是转动驱动轮。

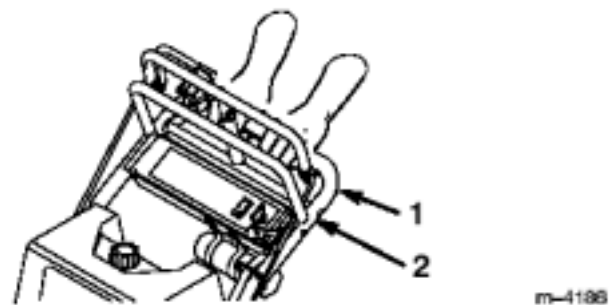


图15

1低位控制杆 2手柄

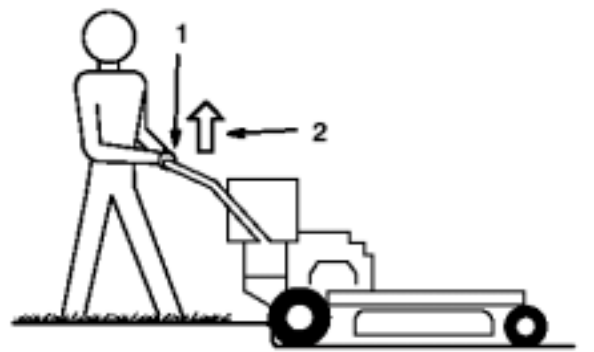


图16

1使用低位控制 2上抬机器杆并后退剪草

停止机器

为了停止机器，后拉高位控制杆，放松刹车控制柄（PTO），关闭点火开关至关闭，停止引擎。固定刹车，如果机器无人照看，参见固定刹车。记住拿走点火开关上的钥匙。

注意
<p>潜在危险</p> <ul style="list-style-type: none"> • 其他人会在机器无人照看时企图操作机器。 <p>会发生什么</p> <ul style="list-style-type: none"> • 如果他们使用机器，儿童和旁人会受伤。 <p>离开机器如何防止</p> <ul style="list-style-type: none"> • 即使是几分钟，也要带走点火钥匙和固定刹车。

保养

维护间隔表

维护操作	每次使用	8小时	25小时	50小时	100小时	200小时	储藏
机油—检查机油水平	×						×
机油—调换		Initial			×		×
机油滤清—更换（200小时或每次换其它种机油）						×	×
安全系统—检查	×						×
刹车—检查	×	×					×
轮船轴承—润滑		×					×
转动联接—润滑						×	×
泡沫空气过滤器—维护			×				×
纸质空气过滤器—更换					×		×
火花塞—检查					×		×
皮带—检查破损/开裂				×			×
电刀离合器—调节					×		×
汽油—排除							×

引擎—清洁外壳					×		×
燃油过滤器—更换	×				×		×
轮胎—检查压力							×
划伤表面—油漆			×				×
在肮脏和灰尘环境中应经常进行							

故障排除

故障	故障原因	解决途径
引擎无法启动。 启动艰难或在运行中停止。	1、燃油箱空了。 2、止动没有开启。 3、空气过滤器肮脏。 4、火花塞电线松开或断开。 5、火花塞锈蚀，污秽或空隙不正确。 6、燃油过滤器中有尘土。 7、尘土、水或陈旧燃油在燃油系统。	1、汽油加入燃油箱。 2、将止动杆放在开启位。 3、清洁或更换空气清洁成分。 4、安装电线上火花塞。 5、安装新的空隙正确的火花塞。 6、更换燃油过滤器。 7、联系授权经销商
引擎损失动力	1、引擎负荷过重。 2、空气清洁器脏了。 3、机油在油箱内太少。 4、在引擎吹风腔内的冷却和空气通道被阻塞。 5、火花塞锈蚀，污秽或空隙不正确。 6、燃油盖上的通气孔阻塞。 7、燃油过滤器中的尘土。 8、燃油系统中的尘土、水或陈旧油燃油。	1、降低对地速度。 2、清洁空气清洁物质。 3、加机油入油箱。 4、清除冷却和空气通道内的阻塞物。 5、安装新的、空隙正确的火花塞。 6、清洁或更换燃油盖。 7、更换燃油过滤器。 8、联系授权经销商。
引擎过热	1、引擎负荷过重。 2、油箱内机油过多 3、引擎吹风腔内的冷却和空气通道被阻塞。	1、降低对地速度。 2、加机油入油箱。 3、清除冷却和空气通道内的阻塞物。

不正常震动	<ul style="list-style-type: none"> 1、引擎安装螺母摇动。 2、引擎皮带轮、空转皮带轮或刀片皮带轮松动。 3、引擎皮带轮损坏。 	<ul style="list-style-type: none"> 1、紧撑引擎安装螺母 2、收紧相应皮带轮 3、联系授权经销商
机器不动转	<ul style="list-style-type: none"> 1、变速档在空档。 2、牵引皮带破坏松动或断裂。 3、牵引皮带掉下皮带轮。 	<ul style="list-style-type: none"> 1、将变速档调至驱动档位。 2、换皮带。 3、换皮带。