

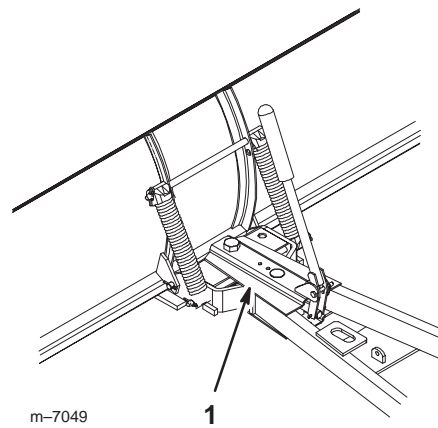


**48 Zoll Schneeräumschild**  
**TimeCutter™ Z Aufsitzmäher-Zusatzgerät**  
Modellnr. 79216 – Seriennr. 230000001 und höher

**Bedienungsanleitung**

# Inhalt

	Seite
Einführung .....	2
Montage .....	3
Einzelteile .....	3
Entfernen des Mähwerks .....	4
Montieren des Schneeräumschilds .....	4
Vorbereiten der Zugmaschine .....	5
Einbauen des Schneeräumschilds .....	6
Betrieb .....	8
Absenken und Anheben des Schneeräumschilds .....	8
Einstellen des Schneeräumschildwinkels .....	9
Einstellen der Höhe des Schneeräumschilds .....	9
Einstellen der Auslösefedern des Schneeräumschilds .....	9
Tipps zur Verwendung des Schneeräumschilds .....	10
Wartung .....	10
Empfohlener Wartungsplan .....	10
Einfetten und Schmieren des Schneeräumschilds .....	10
Umdrehen der Schürfleiste .....	11
Entfernen des Messers .....	11
Lagern des Schneeräumschilds .....	12



**Bild 1**

1. Position der Modell- und Seriennummern

Tragen Sie hier bitte die Modell- und Seriennummern der Maschine ein:

<b>Modellnr.:</b> _____
<b>Seriennr.:</b> _____

Diese Anleitung enthält Warnhinweise, die auf mögliche Gefahren hinweisen, sowie besondere Sicherheitshinweise, um Sie und andere vor Körperverletzungen bzw. Tod zu bewahren. **Gefahr**, **Warnung** und **Vorsicht** sind Signalwörter, durch die der Grad der Gefahr gekennzeichnet wird. Gehen Sie aber ungeachtet des Gefahrengrades immer sehr vorsichtig vor.

**Gefahr** zeigt extrem gefährliche Situationen an, die zu schweren oder sogar tödlichen Verletzungen *führen*, wenn die empfohlenen Sicherheitsmaßnahmen nicht befolgt werden.

**Warnung** zeigt eine gefährliche Situation an, die zu schweren oder sogar tödlichen Verletzungen *führen kann*, wenn die empfohlenen Sicherheitsmaßnahmen nicht befolgt werden.

**Vorsicht** zeigt eine gefährliche Situation an, die zu leichteren Verletzungen *führen kann*, wenn die empfohlenen Sicherheitsmaßnahmen nicht befolgt werden.

In dieser Anleitung werden zwei weitere Ausdrücke benutzt, um Informationen hervorzuheben. **Wichtig** lenkt Ihre Aufmerksamkeit auf besondere mechanische Informationen, und **Hinweis**: betont allgemeine Angaben, denen Sie besondere Beachtung schenken sollten.

## Einführung

Lesen Sie diese Anleitung bitte gründlich durch, um sich mit dem Betrieb und der Wartung des Produktes vertraut zu machen. Die Informationen in dieser Anleitung können dazu beitragen, Verletzungen und Sachschäden zu vermeiden. Obwohl Toro sichere Produkte konstruiert und herstellt, sind Sie selbst für den korrekten und sicheren Betrieb des Produktes verantwortlich.

Wenden Sie sich an Ihren Toro Vertragshändler oder Kundendienst, wenn Sie eine Serviceleistung, Toro Originalersatzteile oder weitere Informationen benötigen. Haben Sie dafür die Modell- und Seriennummern der Maschine griffbereit. Bild 1 zeigt die Position der Modell- und Seriennummern am Produkt.

# Montage

**Hinweis:** Bestimmen Sie die linke und rechte Seite der Maschine anhand der üblichen Einsatzposition der Zugmaschine.

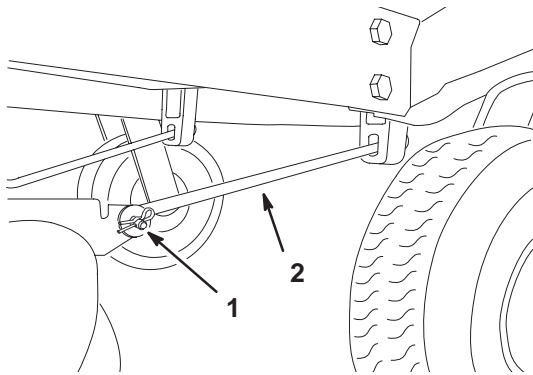
## Einzelteile

Beschreibung	Menge	Verwendung
Schneeräumschild	1	Montieren des Schneeräumschilds
Stange	1	
Splint, 1 Zoll	2	
Kufe	2	
Schlossschraube, 3/8 x 1 Zoll	4	
Flache Scheibe, 3/8 Zoll	4	
Sicherungsmutter, 3/8 Zoll	4	
Rahmen	1	
Schraube, 3/4 x 3-3/4 Zoll	1	
Sicherungsmutter, 3/4 Zoll	1	
Schalthebel	1	
Schraube, 1/4 x 2 Zoll	1	
Sicherungsmutter, 1/4 Zoll	1	
Splint, 1-1/4 Zoll	1	
Hubarm	1	Vorbereiten der Zugmaschine
Schraube, 5/16 x 3/4 Zoll	4	
Mutter, 5/16 Zoll	4	
Befestigung der vorderen Feder	1	
Verlängerungsfeder	1	
Befestigung der hinteren Feder	1	
Schraube, 1/4 x 3/4 Zoll	1	
Sicherungsmutter, 1/4 Zoll	1	
Seitenplatte	2	Einbauen des Schneeräumschilds
Schraube, 3/8 x 1 Zoll	6	
Flache Scheibe, 3/8 Zoll	3	
Bundmutter, 3/8 Zoll	7	
Hubbefestigung	1	
Hubstange	1	
Lastösenbolzen	1	
Splint, 3/4 Zoll	2	
Ansatzschraube	1	
Bedienungsanleitung	1	
Registrationskarte	1	Bitte füllen Sie die Karte aus und senden sie an Toro zurück

## Entfernen des Mähwerks

**Hinweis:** Bewahren Sie alle Teile auf, die Sie für eine spätere Montage des Mähwerks an der Zugmaschine benötigen.

1. Stellen Sie die Maschine auf einer ebenen Fläche ab und kuppeln Sie den Zapfwellenantrieb ein.
2. Schieben Sie die Fahrtriebshebel in die Bremsstellung, stellen Sie den Motor ab, ziehen Sie den Schlüssel ab und verlassen Sie erst den Sitz, wenn alle beweglichen Teile zum Stillstand gekommen sind.
3. Senken Sie den Schnitthöhenhebel in seine niedrigste Stellung ab.
4. Nehmen Sie an jeder Seite des Mähwerks den Splint und den Lastösenbolzen aus der vorderen Stützstange (Bild 2) heraus.

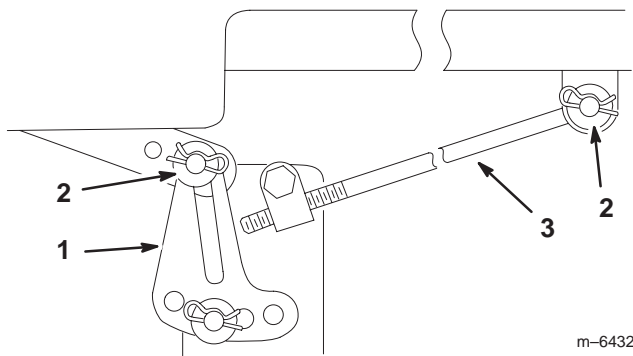


m-6431

**Bild 2**

1. Splint und Lastösenbolzen
2. Stützstange

5. Nehmen Sie die Muttern an den Stützstangen vorne ab. Schieben Sie sie dann von hinten aus der Zugmaschine heraus.
6. Entfernen Sie den Splint und die Scheibe von der Einstellstange (Bild 3) an jeder Seite des Mähwerks.



m-6432

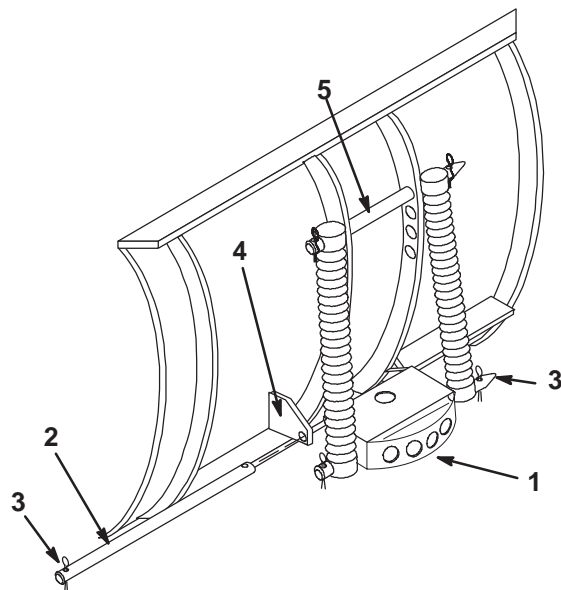
**Bild 3**

1. Nivellierhalterung– Bild zeigt Modell mit 38 Zoll
2. Splint und Scheibe
3. Einstellstange

7. Entfernen Sie den Splint und die Scheibe von den Mähwerk-Nivellierhalterungen (Bild 3).
8. Schieben Sie die Bügel vom Montagestift herunter.
9. Schieben Sie das Mähwerk nach hinten und nehmen Sie den Mähwerkriemen von der Motorriemenscheibe ab.
10. Schieben Sie das Mähwerk unter dem Traktor heraus.

## Montieren des Schneeräumschilds

1. Heben Sie den Kanal an und drehen Sie ihn (Bild 4), sodass die Löcher mit den unteren Befestigungen des Schneeräumschilds ausgerichtet sind.
2. Schieben Sie die Stange durch die Löcher und befestigen Sie sie mit zwei Splints (1 Zoll) (Bild 4).

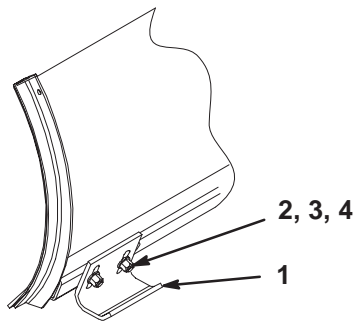


m-3269

**Bild 4**

1. Kanal
2. Stange
3. Splint 1"
4. Untere Befestigungen des Schneeräumschilds
5. Obere Stange

3. Verbiegen Sie die Enden der Splints, um die Stange zu befestigen.
4. Befestigen Sie die Kufen mit 4 Schlossschrauben (3/8 x 1 Zoll), flachen Scheiben (3/8 Zoll) und Sicherungsmuttern (3/8 inch) an beiden Seiten des Schneeräumschilds (Bild 5).



m-5559

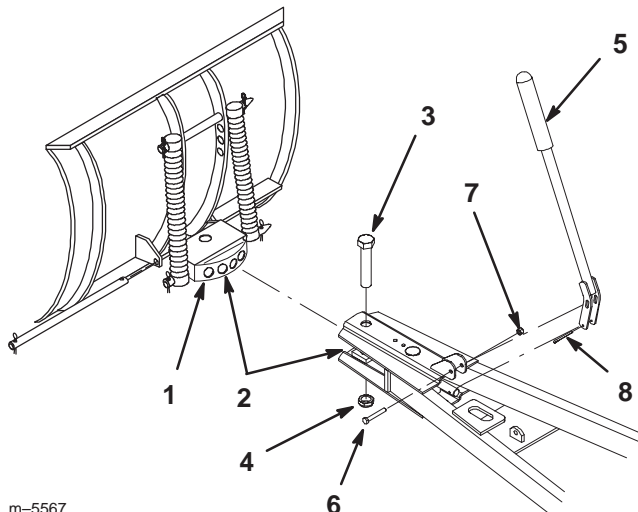
**Bild 5**

- |                                  |                               |
|----------------------------------|-------------------------------|
| 1. Kufe                          | 3. Flache Scheibe, 3/8 Zoll   |
| 2. Schlossschraube, 3/8 x 1 Zoll | 4. Sicherungsmutter, 3/8 Zoll |

**Hinweis:** Stellen Sie mit den gekerbten Löchern die Kufenhöhe ein, die für die Oberfläche geeignet ist, die Sie räumen. Stellen Sie die Kufen niedriger ein, wenn Sie unbefestigte Oberflächen räumen. Stellen Sie die Kufen höher, wenn Sie Flächen räumen, die befestigt sind.

- Schmieren Sie den Bereich um die Rahmen- und Kanalgelenke mit einem Allzweckschmiermittel ein (Bild 6).
- Schieben Sie den Schneeräumschildkanal zwischen die Rahmenbefestigung und befestigen Sie ihn mit einer Schraube (3/4 x 3-3/4 Zoll) und einer Sicherungsmutter (3/4 Zoll) (Bild 6).

**Hinweis:** Ziehen Sie die Mutter und Schraube nicht zu fest an. Dies verhindert beim Drehen von einer zur anderen Seite eine Berührung der Kanalschweißkonstruktion.



m-5567

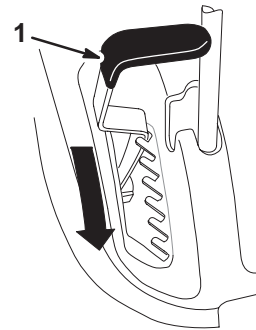
**Bild 6**

- |                               |                               |
|-------------------------------|-------------------------------|
| 1. Kanal                      | 5. Schalthebel                |
| 2. An dieser Stelle einfetten | 6. Schraube, 1/4 x 2 Zoll     |
| 3. Schraube, 3/4 x 3-3/4 Zoll | 7. Sicherungsmutter, 1/4 Zoll |
| 4. Sicherungsmutter, 3/4 Zoll | 8. Splint, 1-1/4 Zoll         |

- Befestigen Sie den Schalthebel mit einer Schraube (1/4 x 2 Zoll) und einer Sicherungsmutter (1/4 Zoll) am Rahmen (Bild 6).
- Befestigen Sie den Schalthebel mit einem Splint (1-1/4 Zoll) am Winkelstift (Bild 6).
- Verbiegen Sie die Enden der Splints, um den Hebel zu befestigen.

## Vorbereiten der Zugmaschine

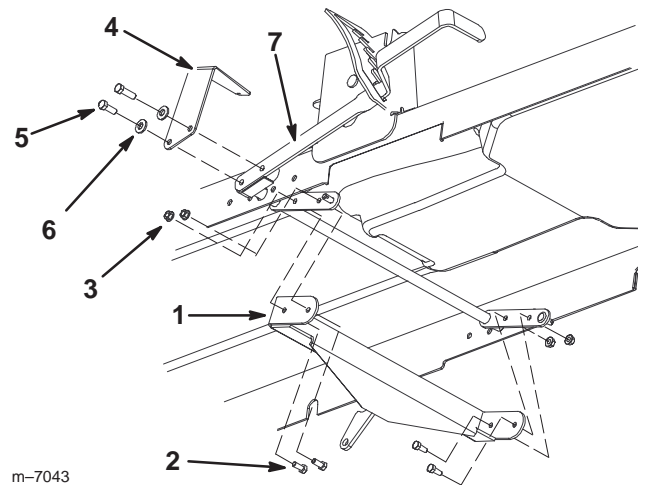
- Stellen Sie den Hubhebel zur Montage des Hubarms in die niedrigste Stellung (Bild 7).



m-6421

**Bild 7**

- Hubhebel
- Befestigen Sie den Hubarm mit 4 Schrauben (5/16 x 3/4 Zoll) und 4 Muttern (5/16 Zoll) am Hubarm der Zugmaschine, siehe Bild 8. Die Muttern müssen außen montiert werden, sodass sie das Schneeräumschild nicht beim Einsatz behindern.

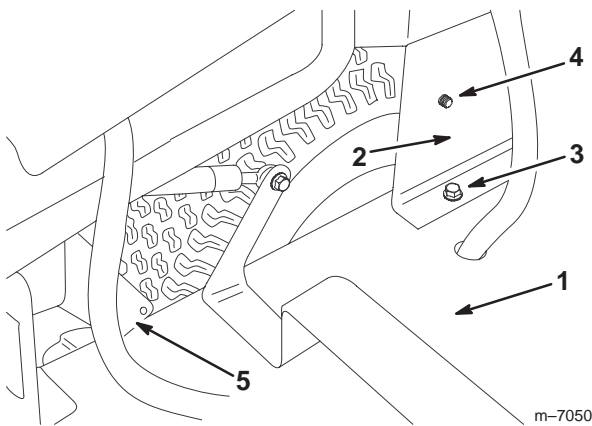


m-7043

**Bild 8**

- |                                 |                                   |
|---------------------------------|-----------------------------------|
| 1. Hubarm                       | 4. Befestigung der vorderen Feder |
| 2. Schrauben, 5/16 x 3/4 Zoll   | 5. Schrauben                      |
| 3. Sicherungsmuttern, 5/16 Zoll | 6. Scheiben                       |
|                                 | 7. Hubhebel                       |

3. Nehmen Sie die 2 Schrauben, 2 Scheiben und 2 Muttern ab, mit denen der Hubarm am Hubblock befestigt ist (Bild 8).
4. Befestigen Sie die Befestigung der vorderen Feder mit den in Schritt 3 entfernten Befestigungen am Hubarm (Bild 8).
5. Schieben Sie den Sitz nach vorne, um die am Traktorchassis befestigte Kraftstofftankplatte zugänglich zu machen.
6. Nehmen Sie die vordere Schraube und Mutter am Rahmen der Kraftstofftankplatte ab und legen Sie sie zur Seite (Bild 9).
7. Nehmen Sie die obere Schraube in der Kraftstofftankplatte ab und werfen Sie sie weg (Bild 9).

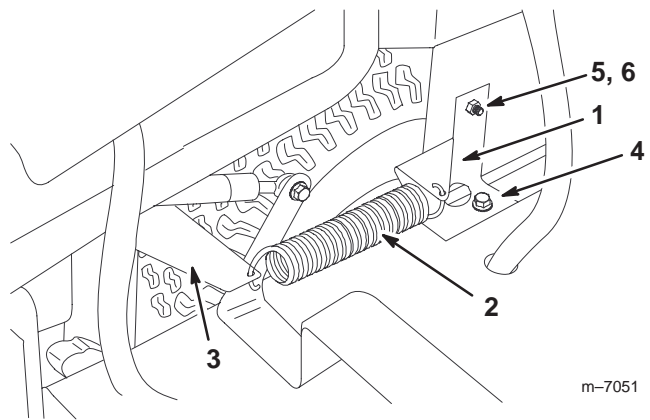


**Bild 9**

- |                         |                                   |
|-------------------------|-----------------------------------|
| 1. Traktorchassis       | 4. Obere Schraube                 |
| 2. Kraftstofftankplatte | 5. Befestigung der vorderen Feder |
| 3. Vordere Schraube     |                                   |

8. Heben Sie den Hubarm in die höchste Stellung an.
9. Befestigen Sie die Feder an der Befestigung der vorderen Feder.
10. Befestigen Sie die lose Befestigung der hinteren Feder am anderen Ende der Feder.
11. Befestigen Sie die Befestigung der hinteren Feder mit der in Schritt 6 entfernten vorderen Schraube an der Kraftstofftankplatte (Bild 10).

**Hinweis:** Hierfür müssen Sie die Feder teilweise herausziehen.



**Bild 10**

- |                                   |                               |
|-----------------------------------|-------------------------------|
| 1. Befestigung der hinteren Feder | 4. Vordere Schraube           |
| 2. Feder                          | 5. Schraube, 1/4 x 3/4 Zoll   |
| 3. Befestigung der vorderen Feder | 6. Sicherungsmutter, 1/4 Zoll |

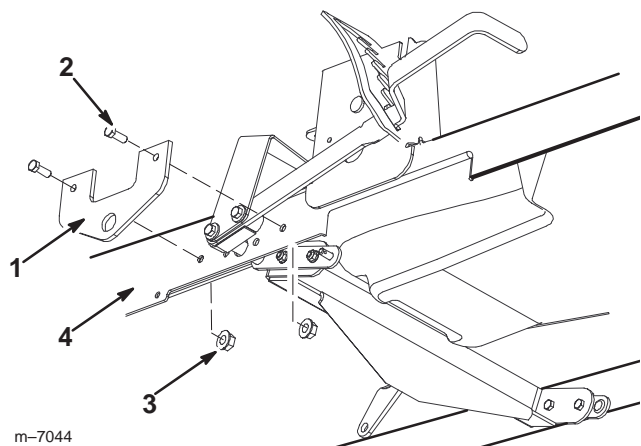
12. Befestigen Sie die Befestigung der hinteren Feder mit einer Schraube (1/4 x 3/4 Zoll) und einer Sicherungsmutter (1/4 Zoll) an der Kraftstofftankplatte (Bild 9).

13. Lassen Sie den Sitz in die Normalposition ab.

## Einbauen des Schneeräumschilds

1. Befestigen Sie eine Seitenplatte mit 2 Schrauben (3/8 x 1 Zoll) und 2 Bundmuttern (3/8 Zoll) an der rechten Seite des Zugmaschinenchassis (Bild 11).

**Hinweis:** Ziehen Sie die Schrauben der Seitenplatte mit 41 Nm an.



**Bild 11**

- |                           |                         |
|---------------------------|-------------------------|
| 1. Seitenplatte           | 3. Bundmutter, 3/8 Zoll |
| 2. Schraube, 3/8 x 1 Zoll | 4. Traktorchassis       |

2. Heben Sie das Schneeräumschild an und schieben Sie den Rahmen unter die Zugmaschine, siehe Pfeile in Bild 12.

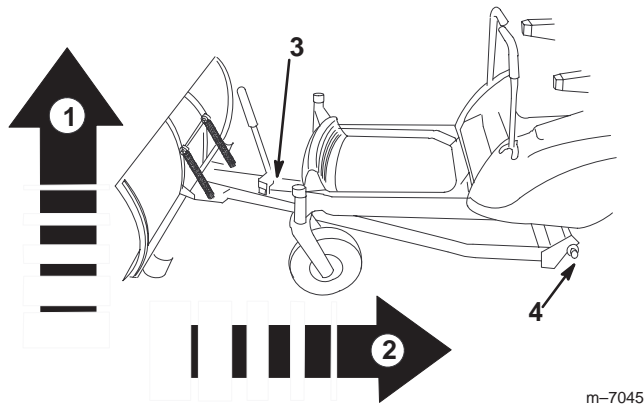


Bild 12

- |   |                     |
|---|---------------------|
| 1. Heben Sie das Schneeräumschild an              | 3. Schneeräumschild |
| 2. Schieben Sie das Mähwerk unter die Zugmaschine | 4. Hintere Welle    |

**Hinweis:** Das Schneeräumschild ist richtig positioniert, wenn die hintere Welle des Rahmens über den Hubarm hinaus hineingeschoben und mit dem Loch in der Seitenplatte ausgerichtet ist.

3. Heben Sie die hintere Welle des Chassis an und setzen Sie es in das Loch in der Seitenplatte (Bild 13).

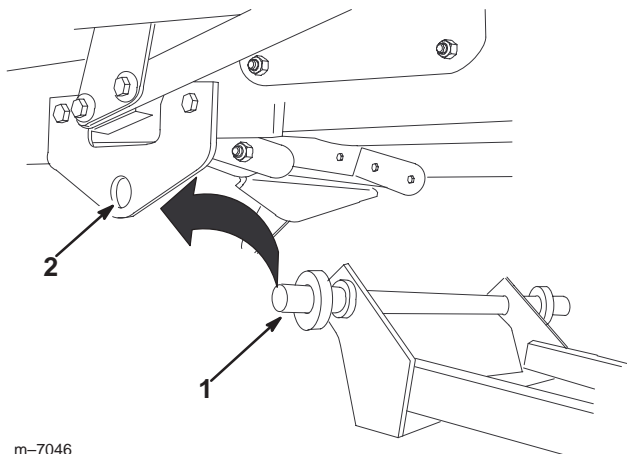


Bild 13

- |                  |                             |
|------------------|-----------------------------|
| 1. Hintere Welle | 2. Loch in der Seitenplatte |
|------------------|-----------------------------|

4. Befestigen Sie die andere Seitenplatte mit 2 Schrauben (3/8 x 1 Zoll) und 2 Bundmuttern (3/8 Zoll) an der linken Seite der Maschine über der hinteren Welle.

**Hinweis:** Ziehen Sie die Schrauben der Seitenplatte mit 41 Nm an.

5. Nehmen Sie die Bodenplatte ab, um die bestehenden Löcher im Zugmaschinenchassis frei zu legen (Bild 14).

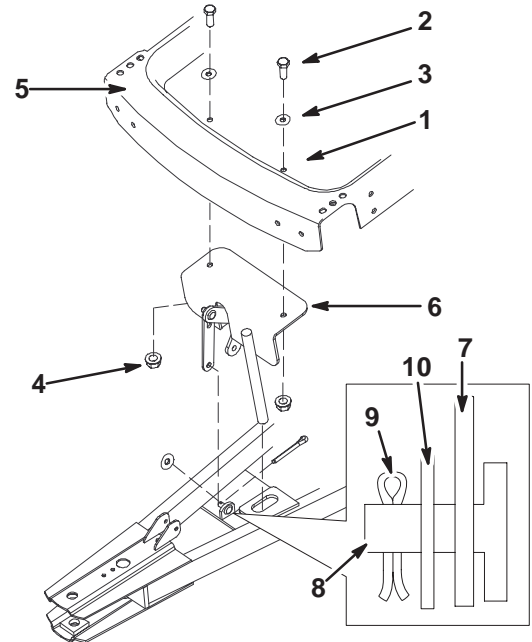


Bild 14

- |                           |                       |
|---------------------------|-----------------------|
| 1. Bestehendes Loch       | 6. Hubbefestigung     |
| 2. Schraube, 3/8 x 1 Zoll | 7. Hubgestänge        |
| 3. Scheibe, 3/8 Zoll      | 8. Chassispfosten     |
| 4. Bundmutter, 3/8 Zoll   | 9. Splint, 3/4 Zoll   |
| 5. Traktorchassis         | 10. Scheibe, 3/8 Zoll |

6. Montieren Sie die Hubbefestigung mit 2 Schrauben (3/8 x 1 Zoll), 2 Scheiben (3/8 Zoll) und 2 Bundmuttern (3/8 Zoll), siehe Bild 14.

**Hinweis:** Schieben Sie die Hubbefestigung von der Seite der Maschine in die richtige Position, um sie richtig ausgerichtet zu montieren.

7. Setzen Sie das Hubgestänge auf den Chassispfosten und befestigen Sie es mit einer Scheibe (3/8 Zoll) und einem Splint (3/4 Zoll) (Bild 14).

8. Verbiegen Sie die Enden des Splints, um das Hubgestänge zu befestigen.

## Befestigen der Hubstange

1. Schieben Sie die Hubstange in die richtige Stellung unter der Zugmaschine und über dem Chassis (Bild 15).

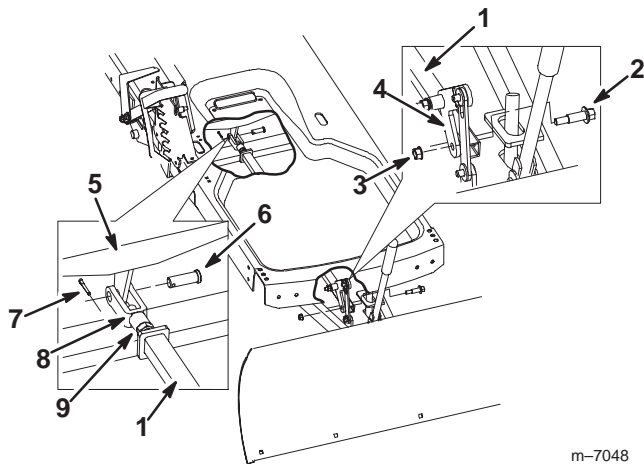


Bild 15

- |                 |                     |
|-----------------|---------------------|
| 1. Hebestange   | 6. Lastösenbolzen   |
| 2. Ansatzbolzen | 7. Splint, 3/4 Zoll |
| 3. Bundmutter   | 8. Bügel            |
| 4. Gelenkarm    | 9. Klemmmutter      |
| 5. Hubarm       |                     |

2. Befestigen Sie die Hubstange mit dem Ansatzbolzen und der Bundmutter (3/8 Zoll) am Gelenkarm der Hubbefestigung, siehe Bild 15.
3. Richten Sie die Löcher im Hubstangenbügel und am Hubarm aus (Bild 15).

**Hinweis:** Stellen Sie möglicherweise die Länge des Hubarms ein. Lösen Sie hierfür die Klemmmutter und drehen Sie den Bügel, um die Hubstange zu verlängern bzw. zu verkürzen.

4. Stellen Sie die Höhe des Schneeräumschildes so ein, dass der ganze Bewegungsraum mit dem Hubhebel gewährleistet ist. Weitere Informationen finden Sie unter „Einstellen der Höhe des Schneeräumschildes“ auf Seite 9.
5. Montieren Sie die Hubstange mit einem Lastösenbolzen und einem Splint (3/4 Zoll) am Hubarm, siehe Bild 15.
6. Verbiegen Sie die Enden der Splints, um den Lastösenbolzen zu befestigen.

## Betrieb

**Wichtig** Dieses Schneeräumschild sollte nur zum **Schneeräumen** verwendet werden.



### Vorsicht



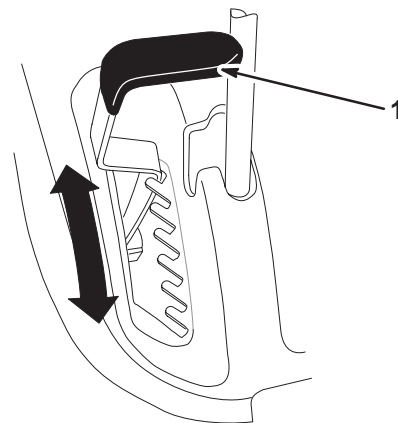
Wenn Sie mit dem Schneeräumschild gegen Hindernisse stoßen, könnte die Zugmaschine abrupt zum Stillstand kommen. Sie könnten die Kontrolle verlieren und Körperverletzungen erleiden oder die Maschine beschädigen.

- Fahren Sie mit einer sicheren, langsamen Geschwindigkeit.
- Prüfen Sie den Bereich, den Sie räumen möchten, und markieren Sie alle Hindernisse, damit Sie diese umfahren.

## Absenken und Anheben des Schneeräumschildes

Heben Sie das Schneeräumschild mit dem Hubarm an oder senken Sie es ab (Bild 16).

Wenn Sie das Schneeräumschild auf den Boden ablassen möchten, stellen Sie den Hubarm in die niedrigste Stellung.



m-6421

Bild 16

1. Hubhebel

**Hinweis:** Heben Sie den Hubarm in die höchste Stellung an, wenn Sie die Maschine mit dem Schneeräumschild transportieren.

## Einstellen des Schneeräumschildwinkels

Es bestehen fünf Stellungen für den seitlichen Winkel des Schneeräumschildes. So ändern Sie den Schneeräumschildwinkel:

1. Heben Sie das Schneeräumschild an.
2. Drücken Sie den Schalthebel mit einer Hand nach vorne (Bild 17). Positionieren Sie gleichzeitig das Schneeräumschild mit der anderen Hand, bis Sie den gewünschten Winkel erzielt haben.
3. Lassen Sie den Schalthebel los.

**Hinweis:** Die Stellung des Schneeräumschildes bleibt nur erhalten, wenn der Winkelstift im Kanalloch einrastet.

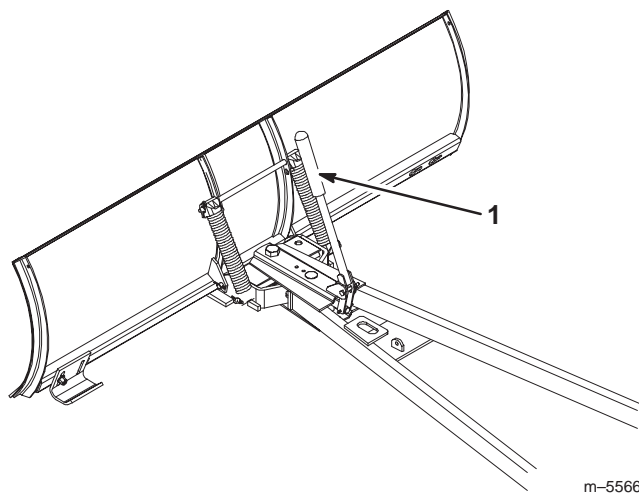


Bild 17

1. Schalthebel

## Einstellen der Höhe des Schneeräumschildes

So stellen Sie die Höhe des Schneeräumschildes ein:

1. Schieben Sie den Hubhebel in die zweitniedrigste Stellung.
2. Nehmen Sie den Splint und den Lastösenbolzen ab, mit denen die Hubstange am Hubarm befestigt ist.
3. Schieben Sie die Hubstange nach unten und aus dem Hubarm heraus, sodass sich der Bügel frei drehen kann (Bild 18). Lösen Sie die Klemmmutter.

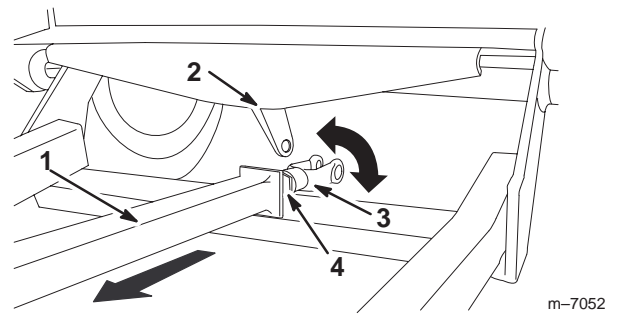


Bild 18

1. Hubstange
2. Hubarm
3. Bügel
4. Klemmmutter

4. Schieben Sie die Hubstange so weit wie möglich nach vorne und halten Sie sie in dieser Stellung (Bild 18).
5. Drehen Sie den Bügel, um die Länge der Hubstange einzustellen (Bild 18). Die Hubstange ist richtig positioniert, wenn die Löcher im Bügel mit dem Hubarm ausgerichtet sind.
6. Montieren Sie die Hubstange mit dem vorher entfernten Lastösenbolzen und Splint am Hubarm.
7. Verbiegen Sie die Enden des Splints, um den Lastösenbolzen zu befestigen.

## Einstellen der Auslösefedern des Schneeräumschildes

Die Auslösefedern des Schneeräumschildes können in vier Stellungen montiert werden. Das oberste Loch ergibt den größten Schürfdruck und das unterste Loch ergibt den niedrigsten Druck (Bild 19).

1. Entfernen Sie den Splint und schieben Sie die Stange vom Schneeräumschild und den Federn herunter (Bild 19).
2. Schieben Sie die Stange durch die Federn und in die neue Lochposition am Schneeräumschild (Bild 19).

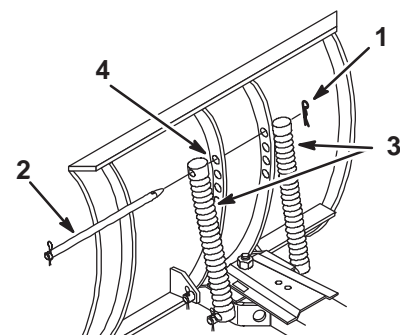


Bild 19

1. Splint
2. Stange
3. Feder
4. Obere Öffnung

# Tipps zur Verwendung des Schneeräumschilds

Sie erzielen mit dem Schneeräumschild das beste Ergebnis, wenn Sie sich an diese Tipps halten:

- Beginnen Sie nach Schneefällen so bald wie möglich mit der Räumung.
- Räumen Sie den Schnee von der Einfahrt, indem Sie eine Spur in der Mitte der Einfahrt räumen und dann den Schnee in weiteren Spuren an jeder Seite räumen.

# Wartung

## Empfohlener Wartungsplan

Wartungsintervall	Wartungsmaßnahmen
25 Stunden	<ul style="list-style-type: none"><li>• Schmieren Sie das Kanalgelenk ein.</li><li>• Ölen Sie die Gestänge.</li></ul>
Jährliche Wartung und vor der Einlagerung	<ul style="list-style-type: none"><li>• Schmieren Sie das Kanalgelenk ein.</li><li>• Ölen Sie die Gestänge.</li><li>• Prüfen Sie die Schürfleiste auf Abnutzung und wechseln Sie ihn ggf. aus.</li><li>• Bessern Sie Lackschäden aus.</li></ul>

**Vorsicht**

Wenn Sie den Zündschlüssel im Zündschloss stecken lassen, könnte eine andere Person den Motor versehentlich anlassen und Sie und Unbeteiligte schwer verletzen.

Ziehen Sie vor dem Beginn von Wartungsarbeiten den Zündschlüssel und den Kerzenstecker ab. Schieben Sie außerdem den Kerzenstecker zur Seite, damit er nicht versehentlich die Zündkerze berührt.

## Einfetten und Schmieren des Schneeräumschilds

Fetten Sie das Schneeräumschild alle 25 Betriebsstunden oder mindestens einmal pro Jahr ein.

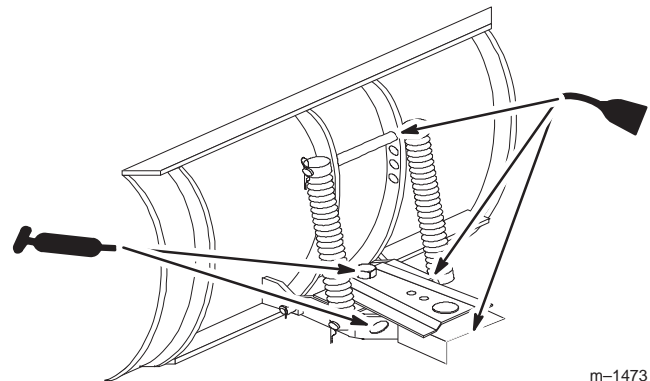
Schmierfettsorte: Allzweckfett

Ölsorte: SAE 10W oder 10W30

### Einfetten des Kanalgelenks

1. Senken Sie das Schneeräumschild ab.
2. Aktivieren Sie die Feststellbremse, stellen den Motor ab und ziehen den Zündschlüssel ab.
3. Reinigen Sie den Bereich um das Kanalgelenk mit einem Lappen. Schmieren Sie die Gelenkschraube, den Rahmen und die Löcher des Kanals ein (Bild 20).

4. Wischen Sie überflüssiges Fett ab.



**Bild 20**

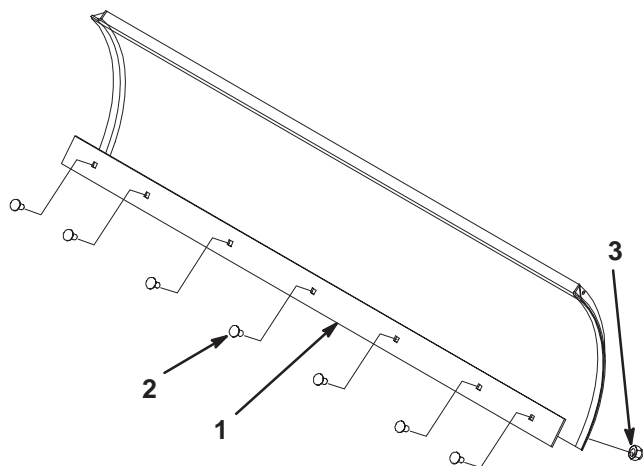
## Ölen der Gestänge

1. Aktivieren Sie die Feststellbremse, stellen den Motor ab und ziehen den Zündschlüssel ab.
2. Tropfen Sie etwas Öl auf alle beweglichen Gestänge (Bild 20).
3. Wischen Sie überflüssiges Öl ab.

## Umdrehen der Schürfleiste

Prüfen Sie das Messer der Schürfleiste regelmäßig auf Abnutzungserscheinungen. Drehen Sie das Messer der Schürfleiste um, wenn es abgenutzt ist. Dieses Umdrehen sollte erfolgen, bevor die Arbeitsoberfläche das Gehäuse berührt.

1. Heben Sie das Schneeräumschild an und stützen Sie das Gehäuse vom Boden ab.
2. Entfernen Sie die Schlossschrauben und Sicherungsmuttern, mit denen die Schürfleiste befestigt ist (Bild 21).
3. Drehen Sie die Schürfleiste um und montieren Sie sie mit den vorher abgenommenen Schrauben und Muttern (Bild 21).



m-5568

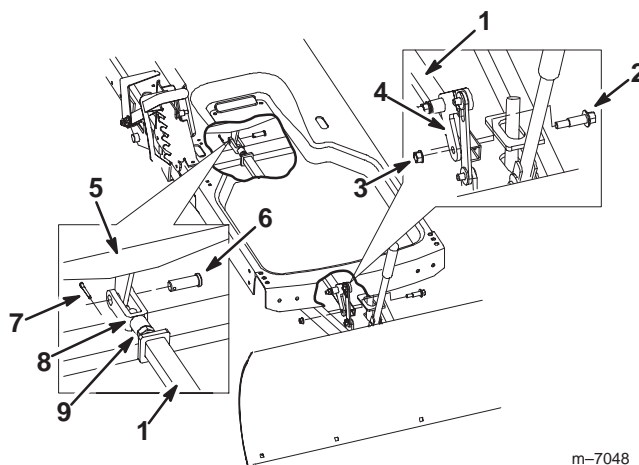
**Bild 21**

1. Schürfleiste
2. Schlossschraube
3. Sicherungsmuttern

## Entfernen des Messers

**Hinweis:** Bewahren Sie alle Teile auf, die Sie für eine spätere Montage des Schneeräumschilds an der Zugmaschine benötigen.

1. Schieben Sie zum Entfernen des Schneeräumschilds den Hubhebel in die niedrigste Stellung.
2. Nehmen Sie die Bodenplatte ab, um das Traktorchassis zugänglich zu machen.
3. Nehmen Sie den Ansatzbolzen und die Bundmutter (3/8 Zoll) ab, mit denen die Hubstange am Gelenkarm der Hubbefestigung befestigt ist, siehe Bild 22.

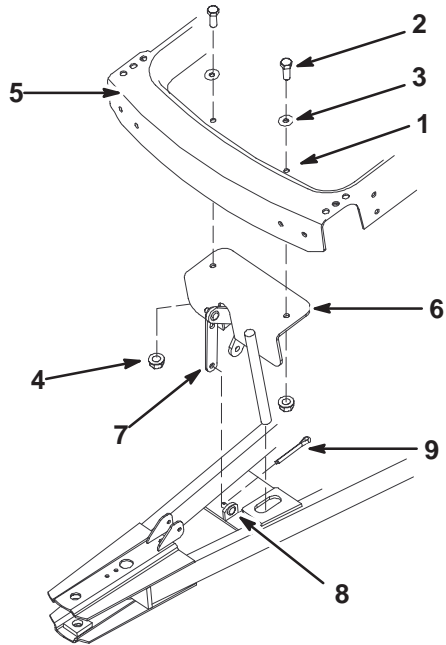


m-7048

**Bild 22**

1. Hubstange
2. Ansatzbolzen
3. Bundmutter
4. Gelenkarm
5. Hubarm
6. Lastösenbolzen
7. Splint, 3/4 Zoll
8. Bügel
9. Klemmmutter

4. Nehmen Sie den Splint (3/4 Zoll) und die Scheibe (3/8 Zoll) ab, mit denen die Hubbefestigung am Chassis befestigt ist (Bild 23).
5. Nehmen Sie den Lastösenbolzen und Splint (3/4 Zoll) ab, mit denen die Hubstange am Hubarm befestigt ist (Bild 22).
6. Nehmen Sie den Hubarm von der Zugmaschine ab.
7. Nehmen Sie die 2 Schrauben (3/8 x 1 Zoll), 2 Scheiben (3/8 Zoll) und 2 Bundmuttern (3/8 Zoll) ab, mit denen die Hubbefestigung am Traktorchassis befestigt ist (Bild 23).



m-7047

**Bild 23**

- |                           |                     |
|---------------------------|---------------------|
| 1. Bestehendes Loch       | 6. Hubbefestigung   |
| 2. Schraube, 3/8 x 1 Zoll | 7. Hubgestänge      |
| 3. Scheibe, 3/8 Zoll      | 8. Chassispfosten   |
| 4. Bundmutter, 3/8 Zoll   | 9. Splint, 3/4 Zoll |
| 5. Traktorchassis         |                     |

8. Nehmen Sie die Hubbefestigung von der Zugmaschine ab.

**Hinweis:** Schieben Sie die Hubbefestigung seitlich von der Zugmaschine weg.

9. Nehmen Sie die 4 Schrauben (3/8 x 1 Zoll) und 4 Bundmuttern (3/8 Zoll) ab, mit denen die Seitenplatten am Traktorchassis befestigt sind.
10. Nehmen Sie die Seitenplatten ab und senken Sie das Chassis auf den Boden ab.
11. Nehmen Sie die 4 Schrauben (5/16 x 3/4 Zoll) und 4 Muttern (5/16 Zoll) ab, mit denen der Hubarm an der Zugmaschine befestigt ist.
12. Nehmen Sie den Hubarm ab.
13. Schieben Sie das Schneeräumschild unter der Zugmaschine heraus.
14. Setzen Sie die Bodenplatte wieder auf.

## Lagern des Schneeräumschilds

1. Waschen Sie das Schneeräumschild vor einer längeren Einlagerung mit milder Seifenlauge, um Schmutz- und Fettrückstände zu entfernen.
2. Prüfen Sie den Zustand der Schürfleiste; siehe „Umdrehen der Schürfleiste“ auf Seite 11.
3. Fetten und ölen Sie das Schneeräumschild ein; siehe „Einfetten und Schmieren des Schneeräumschilds“ auf Seite 10.
4. Prüfen Sie alle Muttern und Schrauben und ziehen diese bei Bedarf nach. Reparieren Sie alle beschädigten und defekten Teile oder wechseln sie aus.
5. Bessern Sie alle zerkratzten oder abgeblätternen Metallflächen aus. Die passende Farbe erhalten Sie bei Ihrem Toro Vertragshändler.
6. Lagern Sie das Schneeräumschild in einer sauberen, trockenen Garage oder an einem anderen geeigneten Ort ein.
7. Decken Sie die Maschine ab, damit sie geschützt ist und nicht verstaubt.