



170-DH

Trattore da giardino

Modello n° 74570 – 230000001 e superiori

Manuale dell'operatore



Il presente sistema di accensione a scintilla è conforme alla norma canadese ICES-002.

Indice

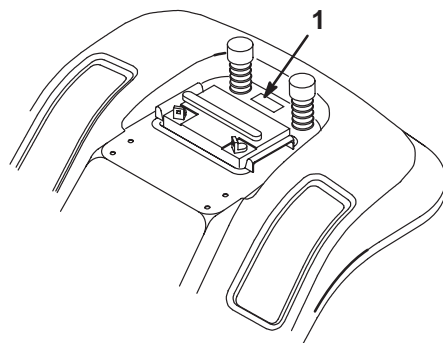
	Pagina
Introduzione	2
Sicurezza	3
Norme di sicurezza per rider con tosaerba rotante	3
Sicurezza del rider Toro	5
Pressione acustica	5
Potenza acustica	5
Vibrazioni	5
Tabella dei pendii	7
Adesivi di sicurezza e di istruzione	9
Benzina e olio	12
Benzina raccomandata	12
Uso dello stabilizzatore/condizionatore	12
Rabbocco del serbatoio del carburante	12
Controllo del livello dell'olio motore	12
Funzionamento	13
Comandi	13
Uso del freno di stazionamento	13
Posizionamento del sedile	13
Fari anteriori	13
Utilizzo del comando delle lame (PDF)	14
Spia luminosa del cesto di raccolta	14
Regolazione dell'altezza di taglio	14
Regolazione del deflettore di scarico	15
Regolazione delle rotelline dell'apparato di taglio	15
Avviamento del motore	15
Spegnimento del motore	16
Uso del sistema interruttori di sicurezza	16
Collaudo del sistema di sicurezza	17
Spinta manuale del trattore	18
Guida del trattore in marcia avanti o retromarcia	18
Fermare il trattore	19
Uso del cesto di raccolta su richiesta	19
Scarico del cesto di raccolta	19
Accessori per il traino	20
Suggerimenti	20
Manutenzione	21
Programma di manutenzione raccomandato	21
Cambio dell'olio motore	22
Revisione del freno	24
Controllo della pressione dei pneumatici	24
Ingrassaggio e lubrificazione del trattore	24
Sostituzione del fusibile	26

	Pagina
Revisione dei fari	26
Manutenzione della batteria	27
Manutenzione della candela	29
Spurgo del serbatoio del carburante	30
Sostituzione del filtro del carburante	30
Manutenzione del filtro dell'aria	31
Revisione delle lame	32
Rimozione del tosaerba	34
Montaggio del tosaerba	34
Regolazione della cinghia delle lame	35
Regolazione dell'asta del cavo di regolazione dell'altezza	35
Revisione del cesto di raccolta	36
Pulizia e rimessaggio del trattore	37
Localizzazione guasti	38

Introduzione

Leggete attentamente il presente manuale al fine di utilizzare e mantenere correttamente il prodotto. Le informazioni qui riportate aiuteranno voi ed altri ad evitare infortuni e a non danneggiare il prodotto. Sebbene la Toro progetti, produca e distribuisca prodotti all'insegna della sicurezza, voi siete responsabili del corretto utilizzo del prodotto in condizioni di sicurezza.

Per assistenza, ricambi originali Toro o ulteriori informazioni, rivolgetevi a un Distributore Toro autorizzato o ad un Centro Assistenza Toro, ed abbiate sempre a portata di mano il numero del modello ed il numero di serie del prodotto. La targa con il numero del modello e il numero di serie si trova nella posizione riportata nella Figura 1.



m-1856

Figura 1

1. Posizione del numero di serie e del modello

Scrivete il numero del modello e il numero di serie nello spazio seguente:

N° del modello: _____
N° di serie: _____

Tutti i diritti sono riservati
Stampato negli USA

Il presente manuale evidenzia i pericoli potenziali e riporta messaggi di sicurezza speciali per aiutare voi ed altri ad evitare infortuni ed anche la morte. **Pericolo**, **Avvertenza**, e **Attenzione** sono termini utilizzati per identificare il grado di pericolo. Tuttavia, a prescindere dal livello di pericolosità, occorre prestare sempre la massima attenzione.

Pericolo segnala una situazione di estremo pericolo che **provoca** infortuni gravi o la morte se non si osservano le precauzioni raccomandate.

Avvertenza segnala un pericolo che **può** provocare infortuni gravi o la morte se non si osservano le precauzioni raccomandate.

Attenzione segnala un rischio che può causare infortuni lievi o moderati se non si osservano le precauzioni raccomandate.

Per evidenziare le informazioni vengono utilizzate altre due parole: **Importante** indica informazioni di carattere meccanico di particolare importanza, e **Nota**: evidenzia informazioni generali di particolare rilevanza.

Sicurezza

Norme di sicurezza per rider con tosaerba rotante

Leggete e comprendete il contenuto di questo manuale prima di avviare il trattore.

⚠ Questo è il simbolo di richiamo alla sicurezza, che viene usato per richiamare l'attenzione a pericoli di infortuni potenziali. Attenetevi a tutti i messaggi di sicurezza che seguono questo simbolo, al fine di evitare infortuni ed anche la morte.

Le seguenti istruzioni sono conformi alla norma CEN EN 836:1997.

Questo prodotto è in grado di amputare mani e piedi, e di scagliare oggetti. Rispettate sempre tutte le norme di sicurezza per evitare gravi infortuni o la morte.

Addestramento

- Leggete attentamente le istruzioni. Prendete dimestichezza con i comandi e il corretto utilizzo delle apparecchiature.
- Non consentite mai l'uso del tosaerba a bambini o a persone che non abbiano perfetta conoscenza delle presenti istruzioni. Le normative locali possono imporre limiti all'età dell'operatore.
- Non tosate in prossimità di altre persone, soprattutto bambini, o di animali da compagnia.
- Ricordate sempre che l'operatore o utilizzatore è responsabile di incidenti o pericoli occorsi ad altre persone o alla loro proprietà.

- Non trasportate passeggeri.
- Tutti i conducenti devono mirare a ottenere una formazione professionale e pratica. Tale formazione dovrà evidenziare:
 - la necessità di attenzione e concentrazione quando si lavora su rider;
 - il controllo del rider che scivola su un terreno in pendenza non viene recuperato azionando il freno. I motivi principali della perdita di controllo sono:
 - presa insufficiente delle ruote;
 - velocità troppo elevata;
 - azione frenante inadeguata;
 - tipo di macchina inadatto al compito da eseguire;
 - mancanza di consapevolezza degli effetti delle condizioni del terreno, soprattutto dei pendii;
 - traino e distribuzione del carico errati.

Preparazione

- Indossate pantaloni lunghi e calzature robuste quando tosate. Non usate mai la macchina a piedi nudi o in sandali.
- Ispezionate attentamente l'area in cui deve essere utilizzata l'apparecchiatura, e sgombratela da oggetti che possano venire raccolti e scagliati dalla macchina.
- **Avvertenza** – Il carburante è altamente infiammabile:
 - Conservate il carburante in apposite taniche.
 - Fate il pieno solo all'aperto, e non fumate durante il rifornimento.
 - Aggiungete il carburante prima di avviare il motore. Non togliete mai il tappo del serbatoio, né aggiungete il carburante, a motore acceso o caldo.
 - Se viene inavvertitamente versato del carburante, non avviate il motore, ma allontanate la macchina dall'area interessata evitando di generare una fonte di accensione, finché i vapori del carburante non si saranno dissipati.
 - Montate con sicurezza i tappi dei serbatoi del carburante e delle taniche.
- Sostituite le marmitte di scarico difettose.
- Prima dell'uso, controllate sempre a vista che le lame, i bulloni delle lame e il gruppo di taglio non siano usurati o danneggiati. Sostituite in serie lame e bulloni usurati o danneggiati, per mantenere il bilanciamento.
- Su macchine multilama, ricordate che la rotazione di una lama può provocare la rotazione anche di altre lame.

Funzionamento

- Non azionate il motore in un locale chiuso in cui possano raccogliersi i fumi tossici dell'ossido di carbonio.
- Tosate solamente alla luce del giorno o con illuminazione artificiale adeguata.
- Prima di cercare di avviare il motore, disinnestate tutte le frizioni dell'accessorio con lame e mettete il cambio in folle.
- Non usate su pendenze superiori a:
 - 5° durante il taglio in laterale;
 - 10° durante il taglio in salita;
 - 15° durante il taglio in discesa.
- Ricordate che non esistono pendenze sicure. L'utilizzo su pendii erbosi richiede un'attenzione particolare. Per cautelarvi dal ribaltamento:
 - evitate partenze e frenate brusche procedendo in salita o in discesa;
 - innestate lentamente la frizione, mantenendo sempre la macchina in presa, soprattutto procedendo in discesa;
 - mantenete bassa la velocità della macchina quando procedete in pendenza o eseguite curve a stretto raggio;
 - prestate attenzione a protuberanze del terreno, buche e altri ostacoli nascosti.
 - non tosate mai procedendo trasversalmente alla pendenza, a meno che il tosaerba non sia specificamente concepito per questo scopo.
- Prestate attenzione quando trainate dei carichi o utilizzate accessori pesanti.
 - Utilizzate solamente i punti di attacco previsti per la barra di traino.
 - Limitate l'entità dei carichi a quanto potete controllare con sicurezza.
 - Non curvate bruscamente, ed eseguite le retromarce con prudenza.
 - Utilizzate i contrappesi o le zavorre per le ruote quando raccomandato nel manuale di istruzioni.
- Prestate attenzione al traffico quando attraversate o procedete nei pressi di una strada.
- Arrestate la rotazione delle lame prima di attraversare superfici non erbose.
- Quando utilizzate degli accessori, non dirigete mai lo scarico del materiale verso terzi e non consentite ad alcuno di avvicinarsi alla macchina durante il lavoro.
- Non azionate mai la macchina con schermi o ripari difettosi, o senza i dispositivi di protezione montati.
- Non modificate la taratura del regolatore del motore e non fate superare al motore i regimi previsti. Il motore che funziona a velocità eccessiva può aumentare il rischio di infortuni.
- Prima di scendere dal posto di guida:
 - disinnestate la presa di forza e abbassate al suolo gli accessori;
 - mettete il cambio in folle e innestate il freno di stazionamento;
 - spegnete il motore e togliete la chiave di accensione.
- Disinnestate la trasmissione agli accessori, spegnete il motore e staccate il cappellotto dalla candela (o candele), oppure togliete la chiave di accensione:
 - prima di pulire gli intasamenti o di rimuovere ostruzioni dal piano inclinato;
 - prima di controllare, pulire o eseguire interventi sul tosaerba;
 - dopo aver colpito un corpo estraneo. Ispezionate il tosaerba per rilevare eventuali danni, ed effettuate le riparazioni necessarie prima di riavviare l'accessorio;
 - se la macchina inizia a vibrare in modo anomalo (controllate immediatamente).
- Disinserite la trasmissione agli accessori durante i trasferimenti e quando la macchina non viene utilizzata.
- Spegnete il motore e disinserite la trasmissione all'accessorio
 - prima del rifornimento di carburante;
 - prima di togliere il cesto di raccolta;
 - prima di regolare l'altezza, a meno che la regolazione non possa essere eseguita dal posto di guida.
- Riducete la regolazione dell'acceleratore durante il tempo di arresto del motore e, se il motore è dotato di valvola di intercettazione, spegnete l'afflusso di carburante al termine del lavoro.

Manutenzione e rimessaggio

- Mantenete adeguatamente serrati tutti i dadi, i bulloni e le viti, per assicurarvi che le apparecchiature funzionino nelle migliori condizioni di sicurezza.
- Non tenete le apparecchiature con carburante nel serbatoio all'interno di edifici, dove i vapori possano raggiungere fiamme libere o scintille.
- Lasciate raffreddare il motore prima del rimessaggio al chiuso.
- Per ridurre il rischio d'incendio, mantenete motore, marmitta di scarico, vano batteria e zona di conservazione del carburante esenti da erba, foglie ed eccessi di grasso.
- Controllate frequentemente il raccogliherba, per verificarne l'usura o il deterioramento.
- Sostituite le parti usurate o danneggiate, per motivi di sicurezza.
- Dovendo scaricare il serbatoio del carburante, eseguite l'operazione all'aperto.
- Su macchine multilama, ricordate che la rotazione di una lama può provocare la rotazione anche di altre lame.
- Se la macchina deve essere parcheggiata, posta in rimessa o lasciata incustodita, abbassate al suolo i dispositivi di taglio, a meno che non utilizzate un blocco meccanico.

Sicurezza del rider Toro

Il seguente paragrafo contiene informazioni sulla sicurezza mirate ai prodotti Toro, non riportate nella normativa CEN.

Utilizzate soltanto accessori approvati dalla Toro. L'utilizzo del trattore con accessori non approvati può rendere nulla la garanzia.

Pressione acustica

Questa unità ha un livello massimo di pressione acustica all'orecchio dell'operatore di 79 dBA, basato sulla misura di macchine identiche in ottemperanza alla Direttiva 98/37/CE.

Potenza acustica

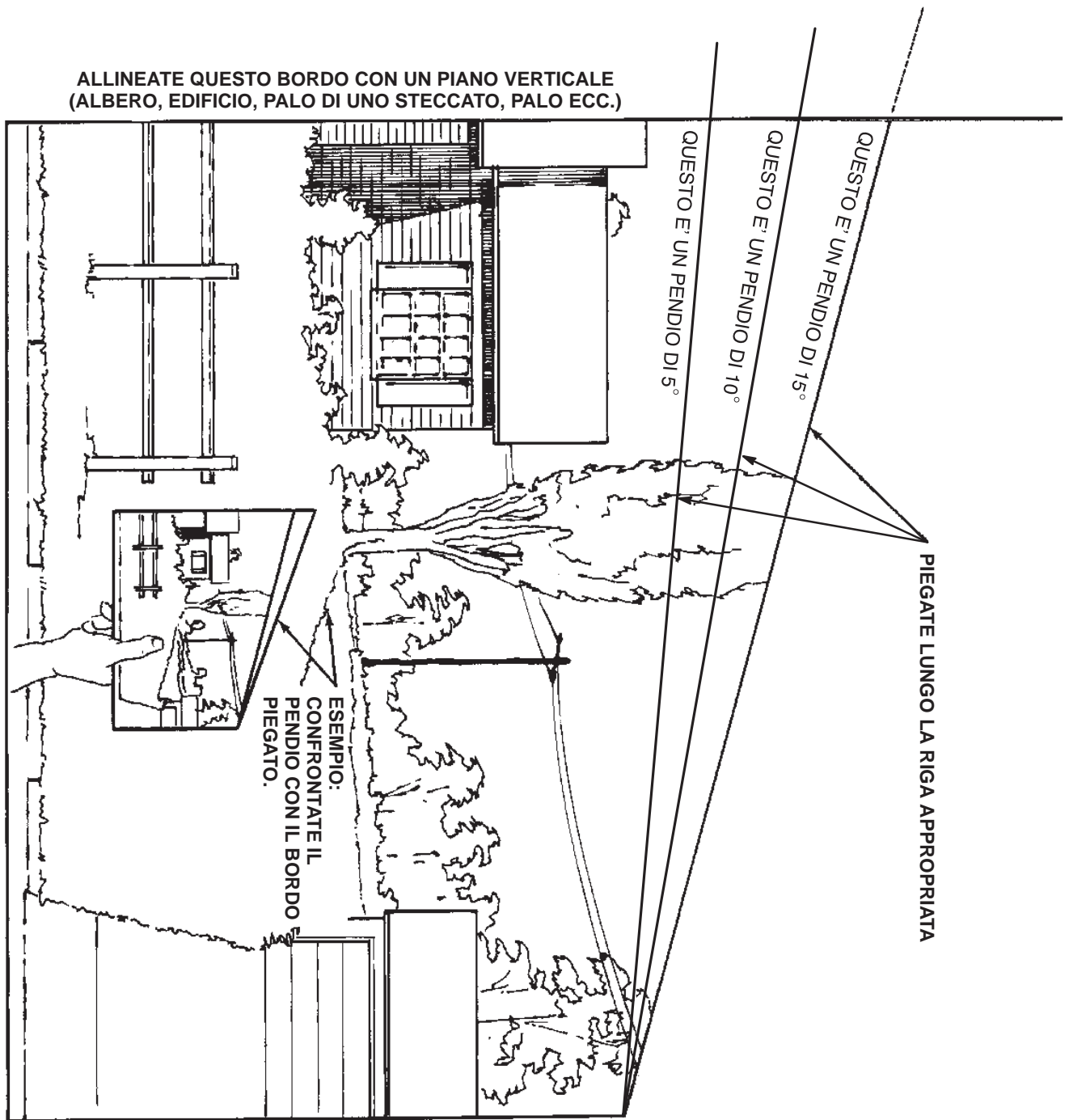
Questa unità ha un livello di potenza acustica garantito di 100 dBA, basato sulla misura di macchine identiche in ottemperanza alla Direttiva 2000/14/CE.

Vibrazioni

Questa unità non supera il livello di vibrazioni alla mano/braccio di $3,6 \text{ m/sec.}^2$, basato su misurazioni di macchine identiche ai sensi della Direttiva 98/37/CE.

Questa unità non supera il livello di vibrazioni al corpo di $1,1 \text{ m/sec.}^2$, basato su misurazioni di macchine identiche ai sensi della Direttiva 98/37/CE.

Tabella dei pendii



Adesivi di sicurezza e di istruzione

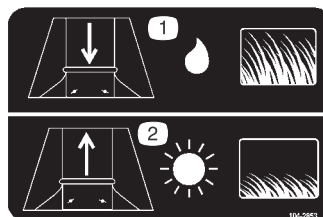


Gli adesivi di sicurezza e di istruzione sono chiaramente visibili, e sono affissi accanto a zone particolarmente pericolose. Sostituite gli adesivi danneggiati o smarriti.



93-7276

1. Pericolo di esplosione! Usate occhiali di sicurezza.
2. Pericolo di ustione da liquido caustico o sostanza chimica. Praticate il pronto soccorso lavando con acqua abbondante.
3. Pericolo d'incendio. Vietato fumare, fuoco e fiamme libere.
4. Veleno. Tenete i bambini a una distanza di sicurezza dalla batteria.



104-2853

1. Quando tosate erba alta o bagnata aumentate l'apertura di scarico.
2. Quando tosate erba corta e asciutta riducete l'apertura di scarico.



104-2854

1. Tosatura in retromarcia attivata.
2. Freno di stazionamento
3. Scaricate il cesto di raccolta
4. Presa di forza (PDF)



99-5340

1. KeyChoice. Giratela per attivare la tosatura in retromarcia.



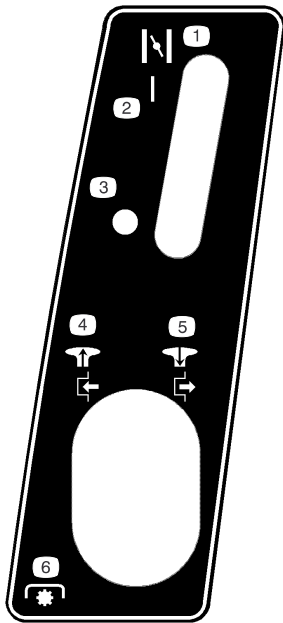
99-7824

1. Pericolo di lancio di oggetti. Tenete gli astanti a distanza di sicurezza dalla macchina.
2. Pericolo di lancio di oggetti dal tosaerba. Tenete il deflettore montato.
3. Pericolo di ferite e smembramento di mani e piedi. Restate lontano dalle parti mobili.



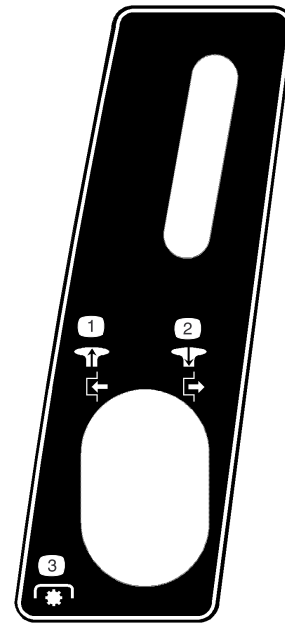
104-2903

1. Avvertenza: pericolo di ribaltamento. Non guidate attraverso pendii di oltre 5 °, non scendete pendii di oltre 15 °, né salite su pendii di oltre 10 °.
2. Avvertenza – Leggete il *Manuale dell'operatore*.
3. Pericolo di oggetti lanciati dal tosaerba. Tenete gli astanti a distanza di sicurezza dalla macchina.
4. Pericolo di ferita o smembramento di mani o piedi dalle lame del tosaerba. Scollegate il cappello dalla candela e leggete le istruzioni prima di eseguire interventi di revisione o manutenzione; restate lontano dalle parti in movimento.
5. Pericolo di schiacciamento o smembramento degli astanti. Tenete gli astanti a distanza di sicurezza dalla macchina.



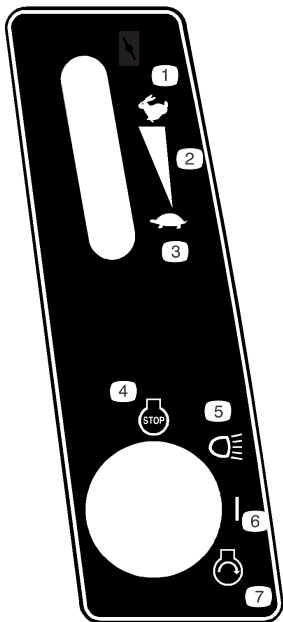
104-3233

- | | |
|---|---|
| 1. Starter | 5. Inserite la manopola per arrestare la PDF. |
| 2. On | 6. Presa di forza (PDF) |
| 3. Off | |
| 4. Tirate fuori la manopola per avviare la PDF. | |



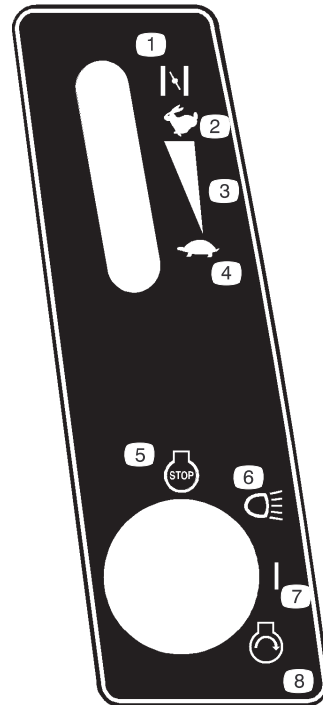
104-3235

- | | |
|---|-------------------------|
| 1. Tirate fuori la manopola per avviare la PDF. | 3. Presa di forza (PDF) |
| 2. Inserite la manopola per arrestare la PDF. | |



104-3234

- | | |
|-----------------------------------|---------------------------|
| 1. Massima | 4. Spegnimento del motore |
| 2. Regolazione continua variabile | 5. Fari |
| 3. Minima | 6. On |
| | 7. Avviamento del motore |



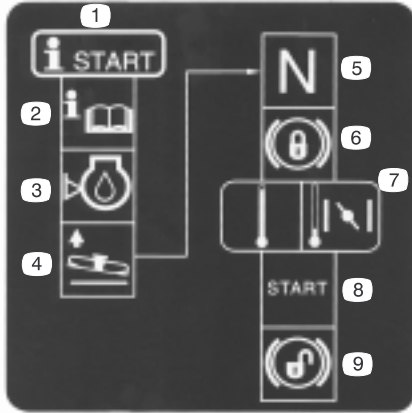
104-3236

- | | |
|-----------------------------------|---------------------------|
| 1. Starter | 5. Spegnimento del motore |
| 2. Massima | 6. Fari |
| 3. Regolazione continua variabile | 7. On |
| 4. Minima | 8. Avviamento del motore |



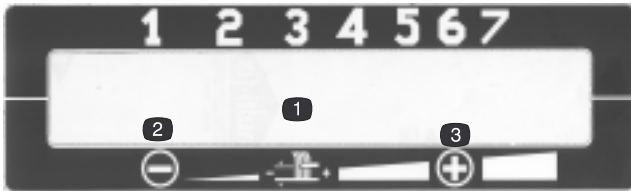
104-3237

1. Freno di stazionamento



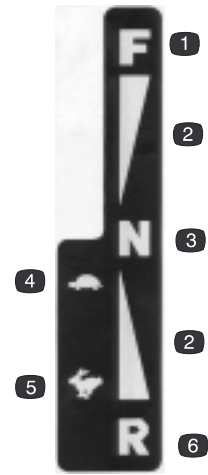
104-3238

- | | |
|---|---|
| 1. Procedura di avviamento | 7. Se il motore è freddo, spostate la leva di comando dell'acceleratore in posizione Starter. |
| 2. Leggete il <i>Manuale dell'operatore</i> . | 8. Avviate il motore. |
| 3. Controllate il livello dell'olio motore. | 9. Sbloccate il freno di stazionamento. |
| 4. Alzate il tosaerba. | |
| 5. Mettete in folle il trattore. | |
| 6. Bloccate il freno di stazionamento. | |



104-3239 e 104-3240

- | | |
|----------------------|------------|
| 1. Altezza di taglio | 3. Aumento |
| 2. Riduzione | |



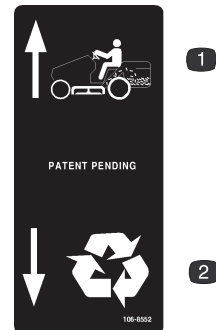
104-3241

- | | |
|--------------------------------|----------------|
| 1. Marcia avanti | 4. Minima |
| 2. Velocità variabile continua | 5. Massima |
| 3. Folle | 6. Retromarcia |



104-3243

- | | |
|--|---|
| 1. Per guidare il trattore inserite la leva. | 2. Per spingere il trattore estraete la leva. |
|--|---|



106-8552

- | | |
|-----------------------|--------------|
| 1. Raccogliere l'erba | 2. Riciclare |
|-----------------------|--------------|

Benzina e olio

Benzina raccomandata

Utilizzate benzina normale senza piombo per automobili (minimo 85 ottani). In mancanza di benzina normale senza piombo potete utilizzare benzina normale etilizzata.

Importante Non utilizzate metanolo, benzina contenente metanolo o nafta contenente più del 10% di etanolo, perché potreste danneggiare il sistema di alimentazione del motore. Non mescolate mai olio e benzina.



Pericolo



In talune condizioni la benzina è estremamente infiammabile ed altamente esplosiva. Un incendio o un'esplosione possono ustionare voi ed altre persone, e causare danni.

- Fate il pieno di carburante all'aria aperta, a motore freddo, e tergete la benzina versata.
- Non riempite completamente il serbatoio. Riempitelo fino a 6–13 mm dalla base del collo del bocchettone. Questo spazio consente alla benzina di espandersi.
- Quando si usa benzina è vietato fumare e bisogna tenersi lontani da fiamme libere e da luoghi nei quali una scintilla possa accendere i vapori della benzina.
- Conservate la benzina in taniche omologate, e tenetela lontano dalla portata dei bambini.
- Acquistate benzina in modo da utilizzarla entro 30 giorni.
- Prima del rabbocco, posizionate sempre le taniche di benzina sul pavimento, lontano dal veicolo.
- Non riempite le taniche di benzina all'interno di un veicolo oppure su un camion o un rimorchio, in quanto il tappetino del rimorchio o le pareti di plastica del camion possono isolare la tanica e rallentare la dispersione delle cariche elettrostatiche.
- Se possibile, togliete l'apparecchiatura a benzina dal camion o dal rimorchio, e rabboccatela con le ruote sul terreno.
- Qualora non sia possibile, rabboccate l'apparecchiatura sul camion o sul rimorchio utilizzando una tanica portatile, anziché una normale pompa del carburante.
- Qualora fosse indispensabile utilizzare una pompa di rifornimento, tenete sempre l'ugello a contatto con il bordo del serbatoio del carburante o con il foro della tanica finché non sia stato completato il rifornimento.

Uso dello stabilizzatore/condizionatore

L'uso di uno stabilizzatore/condizionatore nel trattorino offre i seguenti vantaggi:

- mantiene fresca la benzina fino a 90 giorni durante il rimessaggio. Per tempi di rimessaggio più lunghi, spurgate il serbatoio del carburante;
- mantiene pulito il motore durante l'uso;
- elimina i depositi di gomma nell'impianto di alimentazione, che possono provocare problemi di avviamento.

Importante Non utilizzate additivi per carburante contenenti metanolo o etanolo.

Aggiungete la quantità di stabilizzatore/condizionatore corretta.

Nota: Lo stabilizzatore/condizionatore è più efficace se mescolato a benzina fresca. Per ridurre al minimo la morchia nell'impianto di alimentazione, utilizzate sempre uno stabilizzatore/condizionatore.

Rabbocco del serbatoio del carburante

1. Spegnete il motore e attendete che tutte le parti in movimento si siano fermate.
 2. Innestate il freno di stazionamento.
 3. Pulite intorno al tappo del serbatoio carburante e togliete il tappo.
 4. Riempite fino a 6–13 mm. dalla base del foro di rifornimento con benzina normale senza piombo. **Non riempite completamente il serbatoio.**
- Nota:** Questo spazio permette l'espansione della benzina.
5. Montate saldamente il tappo.
 6. Tergete la benzina versata.

Controllo del livello dell'olio motore

Prima di avviare il motore e di utilizzare il trattorino, controllate il livello dell'olio nel carter; vedere Controllo del livello dell'olio, pag. 22.

Funzionamento

Nota: Stabilite i lati sinistro e destro del trattore dalla normale posizione di guida.

Comandi

Prima di avviare il motore e di utilizzare il trattore, familiarizzate con i comandi (Fig. 2).

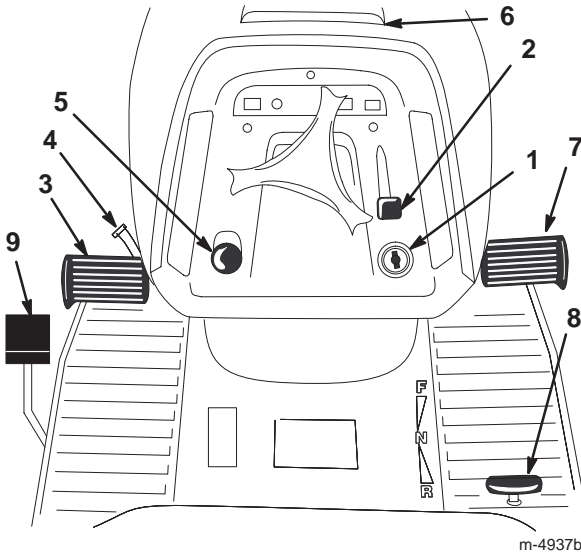


Figura 2

- | | |
|---|---|
| 1. Interruttore di accensione e dei fari | 5. Manopola di comando delle lame (PDF) |
| 2. Leva del comando dell'acceleratore/starter | 6. Apertura del cofano |
| 3. Pedale del freno | 7. Pedale di marcia avanti |
| 4. Leva del freno di stazionamento | 8. Pedale della retromarcia |
| | 9. Leva di richiesta raccoglierba |

Uso del freno di stazionamento

Innestate sempre il freno di stazionamento quando fermate il trattore o lo lasciate incustodito.

Innesto del freno di stazionamento

1. Premete e tenete premuto il pedale del freno (Fig. 2).
2. Girate in senso antiorario la leva del freno di stazionamento (Fig. 2) ed alzate lentamente il piede dal pedale del freno.

Nota: Il pedale di freno/frizione deve rimanere premuto (bloccato).

Nota: La spia luminosa del freno di stazionamento, sulla plancia, si accende quando il freno è innestato (Fig. 5).

Rilascio del freno di stazionamento

1. Premete il pedale del freno (Fig. 2).

Nota: La leva del freno di stazionamento deve rilasciarsi.

2. Rilasciate gradualmente il pedale del freno.

Posizionamento del sedile

Il sedile può essere spostato avanti e indietro. Posizionate il sedile in modo da poter controllare il trattore con sicurezza e raggiungere comodamente i comandi.

1. Sollevate il sedile ed allentate le manopole di regolazione (Fig. 3).

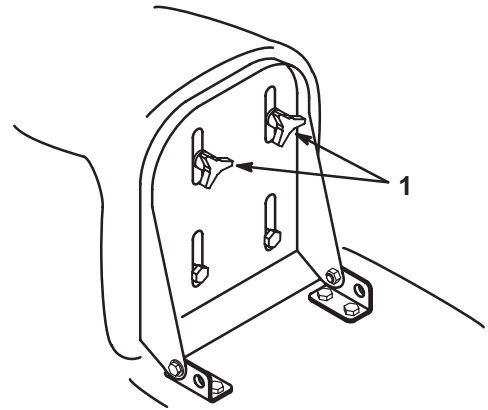


Figura 3

1. Manopole di regolazione
-
2. Spostate il sedile nella posizione desiderata e serrate le manopole.

Fari anteriori

I fari anteriori sono azionati dall'interruttore di accensione. Girate la chiave di accensione in posizione Fari (Lights).

Utilizzo del comando delle lame (PDF)

La manopola di comando delle lame (PDF) inserisce e disinserisce l'alimentazione alle lame.

Innesto delle lame

1. Premete il pedale del freno per fermare il trattore.
2. Innestate il comando delle lame (PDF) estraendo la manopola in posizione Engaged (Fig. 4).

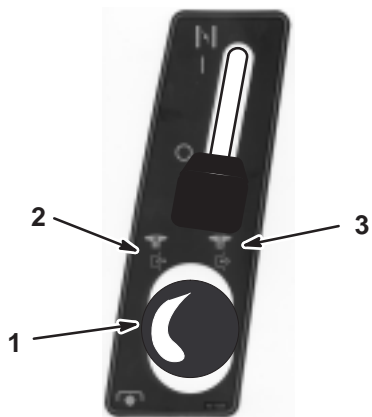


Figura 4

1. Comando delle lame (PDF)
2. Innestato
3. Disinnestato

Nota: La spia del comando delle lame (PTO), sulla plancia si accende quando innestate le lame (PDF), come illustrato nella Figura 5.

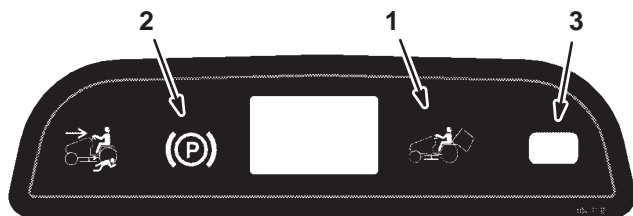


Figura 5

1. Spia luminosa del cesto di raccolta
2. Spia luminosa del freno di stazionamento
3. Spia del comando delle lame (PDF)

Disinnesto delle lame

1. Premete il pedale del freno per fermare il trattore.
2. Inserite la manopola di comando delle lame (PDF) in posizione di disinnesto (Fig. 4).

Spia luminosa del cesto di raccolta

Quando occorre scaricare il cesto di raccolta, si accende la spia luminosa (Fig. 5) e suona un cicalino.

Importante Per impedire che il canale di scarico si ostruisca, disinnestate le lame (PTO) quando si accende la spia luminosa e suona il cicalino.

Regolazione dell'altezza di taglio

Utilizzate la leva di regolazione dell'altezza di taglio per sollevare ed abbassare il tosaerba all'altezza di taglio desiderata. Potete impostare l'altezza di taglio in una di sette posizioni, comprese tra circa 25 e 102 mm.

Tirate o premete la leva di regolazione dell'altezza di taglio e spostatela nella posizione desiderata (Fig. 6).

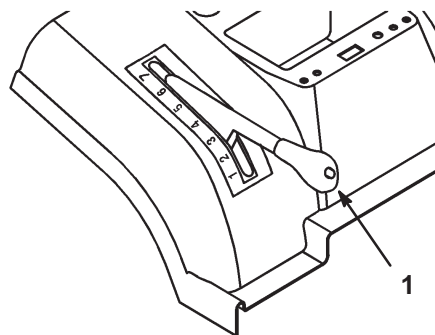


Figura 6

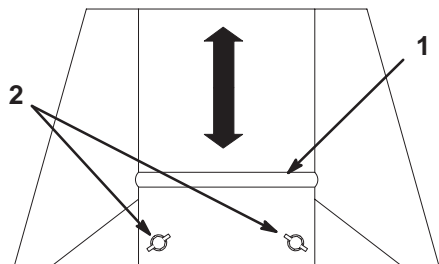
1. Leva dell'altezza di taglio

Importante Quando trasportate il trattore lontano dal tappeto erboso dovete regolare la leva dell'altezza di taglio nella posizione più alta (7), per non danneggiare le lame.

Regolazione del deflettore di scarico

Il deflettore di scarico modifica l'apertura di scarico per agevolare il funzionamento dell'indicatore di riempimento del cesto.

1. Rimuovete il cesto di raccolta; vedere Rimozione del cesto di raccolta, pag. 36.
2. Allentate i due dadi sulla piastra delle condizioni di tosatura, ed alzate la piastra se tosate erba corta e asciutta, oppure abbassatela se tosate erba alta o bagnata (Fig. 7).



m-4934

Figura 7

1. Piastra
2. Dadi

3. Serrate i dadi.
4. Montate il cesto di raccolta; vedere Montaggio del cesto di raccolta, pag. 36.

Regolazione delle rotelline dell'apparato di taglio

Le rotelline anteriori del tosaerba servono a guidare il tosaerba su terreno sconnesso. Le rotelline del tosaerba devono essere sempre montate nel foro inferiore (il più basso) della staffa (Fig. 8).

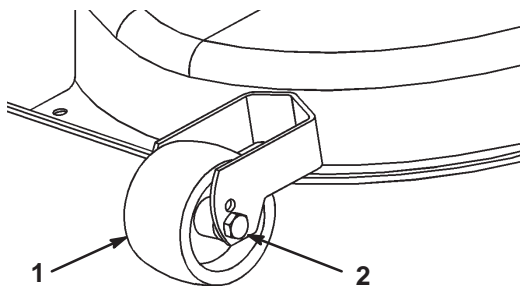


Figura 8

1. Ruota
2. Foro inferiore

Avviamento del motore

1. Aprite la valvola di intercettazione del carburante (Fig. 9), situata tra il serbatoio del carburante e il motore.

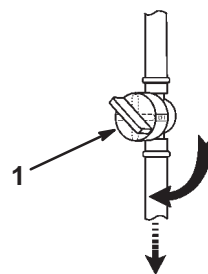


Figura 9

1. Valvola di intercettazione del carburante

Nota: La maniglia della valvola deve essere allineata con il tubo del carburante.

2. Sedetevi sul sedile.
3. Innestate il freno di stazionamento; vedere Innesto del freno di stazionamento, pag. 13.

Nota: Il motore non si accende se il freno di stazionamento non è innestato, o se non si preme a fondo il pedale del freno.

4. Disinnestate le lame (PDF). Vedere la Figura 10.

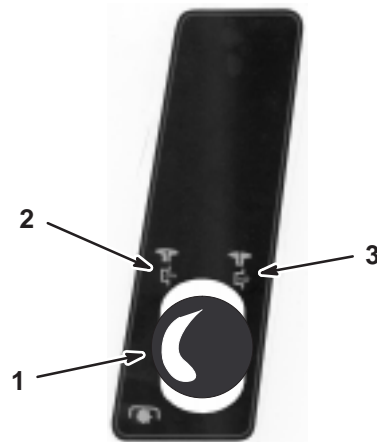


Figura 10

1. Manopola di comando delle lame (PDF)
2. Innestato
3. Disinnestato

Nota: Il motore non si avvia se le lame (PDF) sono innestate.

5. Per avviare il motore a freddo spostate la leva di comando dell'acceleratore in posizione Starter (Fig. 10).

Nota: Per avviare il motore caldo spostate la leva di comando dell'acceleratore in posizione Fast.

- Portate la leva di comando dell'acceleratore in posizione Slow (Fig. 11).

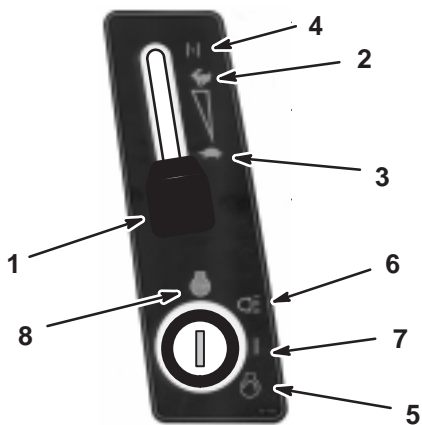


Figura 11

- | | |
|--------------------------------------|----------|
| 1. Leva di comando dell'acceleratore | 5. Avvio |
| 2. Massima | 6. Fari |
| 3. Minima | 7. On |
| 4. Starter | 8. Off |

- Girate la chiave di accensione in senso orario e tenetela in posizione Start (Fig. 11). rilasciatela quando il motore si accende.

Importante Se il motore non si accende dopo 15 secondi di iniezione continua, portate la chiave di accensione su Off e lasciate raffreddare il motore di avviamento per due minuti; vedere Localizzazione guasti, pag. 38.

- Quando il motore è acceso, spostate lentamente la leva di comando dell'acceleratore in posizione Fast (Fig. 11).

Spegnimento del motore

- Portate la leva di comando dell'acceleratore in posizione Slow (Fig. 11).

Importante Per impedire un ritorno di fiamma e non danneggiare il motore, non spostate la leva di comando dell'acceleratore in posizione Starter o Fast per spegnere il motore.

- Girate la chiave di accensione in posizione Off (Fig. 11).

Nota: Se il motore è sotto sforzo o è caldo, lasciatelo girare alla minima per un minuto prima di girare la chiave di accensione in posizione Off. Questo accorgimento consentirà al motore di raffreddarsi prima di spegnersi. In caso di emergenza spegnete il motore girando la chiave di accensione in posizione Off.

Uso del sistema interruttori di sicurezza



Attenzione



Se i microinterruttori di sicurezza sono scollegati o guasti, il trattore può muoversi improvvisamente e causare lesioni alle persone.

- Non manomettete i microinterruttori di sicurezza.
- Ogni giorno, controllate il funzionamento dei microinterruttori di sicurezza, e prima di azionare il trattore sostituite i microinterruttori guasti.
- Sostituite i microinterruttori ogni due anni, a prescindere dalle loro condizioni.

Descrizione del sistema microinterruttori di sicurezza

Il sistema microinterruttori di sicurezza è progettato per consentire l'avviamento del motore a condizione che:

- l'operatore sia seduto sul sedile;
- il pedale del freno sia premuto;
- la manopola di comando delle lame (PDF) sia disinnestata.
- il pedale di comando della trazione sia in folle.

Il sistema microinterruttori di sicurezza spegne il motore nel caso vi alziate dal posto di guida lasciando il pedale di comando della trazione in folle, il freno di stazionamento non innestato o la manopola di comando delle lame (PDF) innestato.

Il sistema microinterruttori di sicurezza è progettato in modo da fermare il tosaerba se:

- l'operatore ingrana la retromarcia con le lame (PDF) innestata;
- togliete il cesto di raccolta o scaricate l'erba.

Impostazione dell'interruttore KeyChoice® per la retromarcia

Il microinterruttore di sicurezza sul trattore impedisce il funzionamento della PDF quando guidate il trattore in retromarcia. Se fate marcia indietro con il trattore con le lame (PDF) innestata (cioè le lame del tosaerba o un altro attrezzo sono in moto), il motore si ferma. **Non tostate in retromarcia a meno che non sia assolutamente necessario.**

Se dovete utilizzare le lame (PDF) durante la retromarcia, escludete il microinterruttore di sicurezza agendo sull'interruttore KeyChoice, situato accanto alla staffa del sedile (Fig. 12).

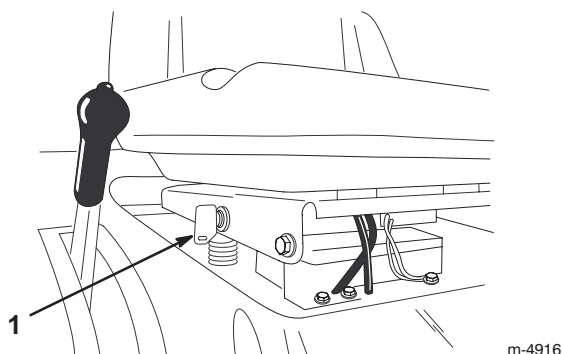


Figura 12

1. Interruttore KeyChoice



Figura 13

1. Luce di retromarcia

4. Gestite il trattore in retromarcia e terminate il lavoro in corso.
5. Disinnestate le lame (PDF) per attivare il microinterruttore di sicurezza.
6. Togliete la chiave KeyChoice e riponetela in un luogo sicuro, fuori dalla portata dei bambini.

! **Pericolo** !

Potreste fare marcia indietro contro un bimbo o una persona mentre le lame o un altro accessorio sono innestati, e causare gravi ferite o la morte.

- Non tostate in retromarcia a meno che non sia assolutamente necessario.
- Non inserite la chiave KeyChoice a meno che non sia assolutamente necessario.
- Guardate sempre verso il basso e indietro prima di fare arretrare il trattore.
- Utilizzate l'interruttore KeyChoice solamente se siete sicuri che non vi siano bambini o astanti nell'area di tosatura.
- Fate molta attenzione dopo avere disattivato il microinterruttore di sicurezza, in quanto il rumore del motore può impedirvi di notare che un bimbo o una persona sono entrati nell'area di manovra.
- Prima di lasciare incustodito il trattore, togliete sempre sia la chiave di accensione sia quella dell'interruttore KeyChoice, e conservatele in un luogo sicuro, lontano dalla portata dei bambini e di persone non autorizzate.

1. Innestate le lame (PDF).
2. Inserite nell'interruttore la chiave KeyChoice (Fig. 12).
3. Girate la chiave KeyChoice.

La spia rossa sulla consolle anteriore (Fig. 13) si accende per indicare che il microinterruttore di sicurezza è disattivato.

Collaudo del sistema di sicurezza

! **Attenzione** !

Se i microinterruttori di sicurezza sono scollegati o guasti, il trattore può muoversi improvvisamente e causare lesioni alle persone.

- Non manomettete i microinterruttori di sicurezza.
- Ogni giorno, controllate il funzionamento dei microinterruttori di sicurezza, e prima di azionare il trattore sostituite i microinterruttori guasti.

Collaudate sempre il sistema di sicurezza prima di utilizzare il trattore. Qualora non funzioni come descritto di seguito, fatelo riparare immediatamente da un Centro Assistenza autorizzato. Restando seduti sul sedile, effettuate i seguenti controlli.

1. Innestate il freno di stazionamento, spostate la manopola di comando delle lame (PDF) in posizione d'innesto (Engage) e girate la chiave di accensione in posizione Start: il motore non deve girare.
2. Spostate la manopola di comando delle lame (PDF) in posizione di disinnesto, rilasciate il freno di stazionamento e girate la chiave di accensione in posizione Start: il motore non deve girare.
3. Innestate il freno di stazionamento, spostate la manopola di comando delle lame (PDF) in posizione di disinnesto e avviate il motore. A motore acceso, rilasciate il freno di stazionamento ed alzatevi leggermente dal sedile; il motore deve spegnersi.

4. Spostate la manopola di comando delle lame (PDF) in posizione di disinnesto, mettete in folle il pedale di comando della trazione e avviate il motore. Mentre il motore gira, spostate la manopola comando delle lame (PDF) in posizione di innesto (Engage) e mettete il pedale di comando della trazione in posizione di retromarcia: il motore deve spegnersi.
5. Spostate la manopola di comando delle lame (PDF) in posizione di disinnesto e mettete in folle il pedale di comando della trazione. Avviate il motore, spostate la manopola di comando delle lame (PDF) in posizione di innesto, girate la chiave KeyChoice e rilasciatela: la spia di retromarcia si deve accendere.
6. Spostate la manopola di comando delle lame (PDF) in posizione di disinnesto (Disengage): la spia di retromarcia deve spegnersi.

Spinta manuale del trattore

Importante Spingete sempre il trattore a mano; non trainatelo mai, perché potreste danneggiare il transaxle.

Per spingere il trattore

1. Parcheggiate il trattore su terreno piano.
2. Disinnestate le lame (PDF).
3. Innestate il freno di stazionamento.
4. Spegnete il motore e attendete che tutte le parti in movimento si siano fermate.
5. Togliete la chiave di accensione.
6. Rimuovete il cesto di raccolta; vedere Rimozione del cesto di raccolta, pag. 36.
7. Estraete il comando della trazione (sul retro del trattore) in posizione di spinta (Push).
8. Rilasciate il freno di stazionamento.

Nota: Il sistema di trazione viene disinnestato, e le ruote girano liberamente (Fig. 14).

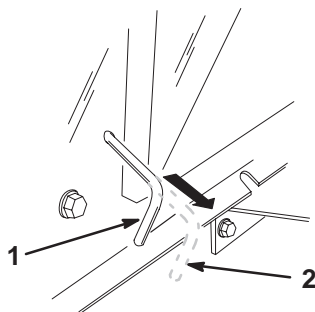


Figura 14

1. Posizione di funzionamento
2. Posizione di spinta

Per azionare il trattore

1. Innestate il freno di stazionamento.
2. Inserite il comando della trazione in posizione di funzionamento (Fig. 14) per ingranare la trazione.

Nota: Il trattore non si sposta se non quando il comando della guida è in posizione Funzionamento (Operate).
3. Montate il cesto di raccolta; vedere Montaggio del cesto di raccolta, pag. 36.

Guida del trattore in marcia avanti o retromarcia

Il comando dell'acceleratore regola la velocità del motore, misurata in giri al minuto. Posizionate il comando dell'acceleratore in posizione Fast per ottenere prestazioni ottimali.

Per la marcia avanti:

1. Rilasciate il freno di stazionamento; vedere Rilascio del freno di stazionamento, pag. 13.
2. Mettete il piede sul pedale di comando della trazione e premete lentamente per spostarvi in avanti (Fig. 15).

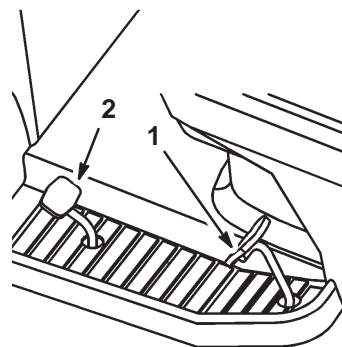


Figura 15

1. Pedale di comando della trazione
2. Pedale della retromarcia

Nota: Per aumentare la velocità premete sul pedale di comando della trazione. Per rallentare rilasciate la pressione sul pedale di comando della trazione.

Per la retromarcia:

1. Rilasciate il freno di stazionamento; vedere Rilascio del freno di stazionamento, pag. 13.
2. Mettete il piede sul pedale di comando della retromarcia e premete lentamente per spostarvi indietro (Fig. 15).

Nota: Per aumentare la velocità premete sul pedale di velocità in retromarcia. Per rallentare rilasciate la pressione sul pedale di comando della retromarcia.

Importante Per non danneggiare la trasmissione, rilasciate sempre il pedale del freno di stazionamento prima di muovere il pedale di comando della trazione o il pedale della retromarcia.

Importante Per non danneggiare il motore, quando guidate il trattore oltre il tappeto erboso regolate sempre il tosaerba all'altezza di taglio più alta.

Fermare il trattore

1. Rilasciate il pedale di comando della trazione o il pedale di velocità in retromarcia.
2. Disinnestate le lame (PDF).

Girate la chiave di accensione in posizione Off.

3. Innestate il freno di stazionamento se prevedete di lasciare incustodito il trattore; vedere Innesto del freno di stazionamento, pag. 13.

Nota: Togliete la chiave di accensione e la chiave KeyChoice.



Attenzione



Bambini ed altre persone potrebbero ferirsi se dovessero spostare o cercare di azionare il trattore quando è incustodito.

Togliete sempre la chiave di accensione e la chiave KeyChoice, ed innestate il freno di stazionamento prima di lasciare incustodito il trattore, anche per pochi minuti.

Uso del cesto di raccolta su richiesta

Potete attivare o disattivare la funzione cesto di raccolta su richiesta sia quando il trattore è in movimento sia quando è fermo. Se raccogliete erba alta e folta, aumentate l'altezza di taglio e tosate a velocità ridotta.

1. Per raccogliere lo sfalcio, spostate in avanti la leva di comando del cesto (Fig. 2).
2. Per interrompere la raccolta dello sfalcio e riciclarlo, tirate indietro la leva di comando del cesto.

Scarico del cesto di raccolta

Quando si accende la spia luminosa del cesto di raccolta (Fig. 5) e suona il cicalino, il cesto è pieno ed occorre scaricarlo.

Importante Per impedire che il canale di scarico si ostruisca, disinnestate le lame (PTO) quando si accende la spia luminosa e suona il cicalino.

1. Disinnestate le lame (PDF) e spostate l'acceleratore sulla minima.
2. Estraiete la leva telescopica di scarico, spingetela in avanti ed abbassatela per scaricare il cesto di raccolta (Fig. 16).

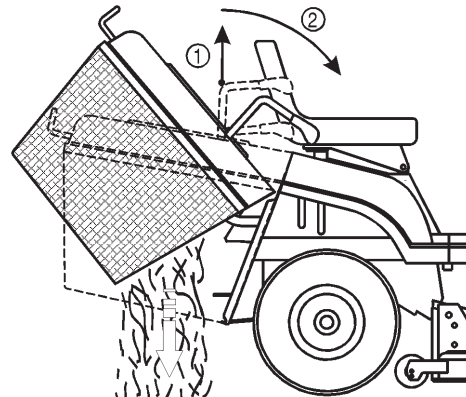


Figura 16

1. Alzate
2. Spingete in avanti e abbassate

3. Per riportare il cesto di raccolta nella posizione di servizio alzate lentamente la leva di scarico.

Accessori per il traino

Il trattore è attrezzato per trainare accessori del peso massimo di 150 kg.

1. Rimuovete il cesto di raccolta; vedere Rimozione del cesto di raccolta, pag. 36.
2. Montate l'accessorio al gancio di traino, situato in basso sul retro del trattore (Fig. 17).

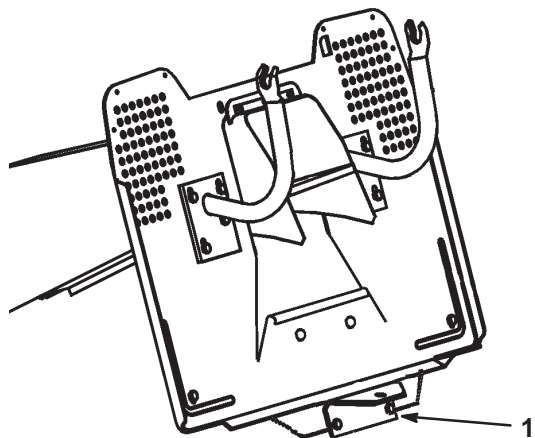


Figura 17

1. Gancio di traino

Suggerimenti

- Per ottenere una resa migliore azionate il motore alla massima. Il tosaerba ha bisogno di aria per tagliare minuziosamente lo sfalcio, quindi non utilizzate un'altezza di taglio troppo bassa e non circondate completamente il tosaerba da erba non tagliata. Perché l'aria venga aspirata nel tosaerba, lasciate sempre un lato del tosaerba lontano dall'erba non tagliata.
 - Tagliate l'erba leggermente più alta del normale, per evitare il contatto del tosaerba con le asperità del terreno. Quando dovete tagliare erba alta più di 15 cm., tagliatela in due riprese, per ottenere una qualità di taglio accettabile.
- In genere è preferibile tagliare solamente un terzo circa del filo d'erba. Non superate questa altezza, a meno che l'erba non sia rada, oppure ad autunno inoltrato quando cresce più lentamente.
 - Alternate la direzione della tosatura per mantenere l'erba eretta. In tal modo si agevola lo spargimento dello sfalcio per una migliore decomposizione e fertilizzazione.
 - L'erba cresce a ritmi diversi in stagioni diverse. Per mantenere la stessa altezza di taglio, come consigliato, tosate più spesso all'inizio della primavera. Poiché a mezza estate il ritmo di crescita dell'erba rallenta, tagliate l'erba meno di frequente.
 - Quando l'erba è più alta del normale, o se contiene un alto tenore di umidità, aumentate l'altezza di taglio e falciate l'erba a quest'altezza, dopodiché falciatela di nuovo alla normale altezza più bassa.
 - Se durante la tosatura doveste fermare il trattore, potreste lasciare un cumulo di sfalcio sul tappeto erboso. Per evitare questo inconveniente, procedete come segue:
 - Innestate le lame e ritornate ad un'area già tosata.
 - Disperdete lo sfalcio in modo uniforme aumentando l'altezza di taglio di una-due tacche, procedendo in marcia avanti con le lame innestate.
 - Al termine di ogni utilizzo eliminate sfalcio e morchia dal sottosocca del tosaerba utilizzando la presa di lavaggio. In caso di accumulo di sfalcio e morchia all'interno del tosaerba, la qualità di taglio può risultare insoddisfacente.
 - Mantenete affilate le lame durante l'intera stagione di tosatura. Le lame affilate praticano un taglio netto, senza strappare o tagliuzzare i fili d'erba. In caso contrario, i bordi dell'erba diventano marrone, di conseguenza l'erba cresce più lentamente ed è più soggetta a malattie. Ogni 30 giorni controllate che le lame siano affilate, e limate eventuali intaccature.

Manutenzione

Nota: Stabilite i lati sinistro e destro del trattore dalla normale posizione di guida.

Programma di manutenzione raccomandato

Cadenza di manutenzione	Procedura di manutenzione
Dopo 5 ore di rodaggio	<ul style="list-style-type: none">• Cambiate l'olio motore.
Dopo 20 ore di rodaggio	<ul style="list-style-type: none">• Controllate la regolazione della cinghia di trasmissione delle lame.
Ogni utilizzo	<ul style="list-style-type: none">• Controllate il livello dell'olio motore.• Controllate i microinterruttori di sicurezza.• Pulite la scocca del tosaerba.• Controllate il livello dell'elettrolito della batteria.• Controllate la pressione dei pneumatici.• Controllate le lame.• Controllate i freni.
Ogni 25 ore	<ul style="list-style-type: none">• Ingrassate lo chassis.²• Revisionate il filtro dell'aria in schiuma sintetica.²• Pulite le superfici esterne del motore.
Ogni 50 ore	<ul style="list-style-type: none">• Cambiate l'olio motore¹• Regolate la cinghia delle lame.
Ogni 100 ore	<ul style="list-style-type: none">• Sostituite il filtro dell'olio.• Revisionate il filtro dell'aria di carta.²• Controllate la candela.• Sostituite il filtro del carburante.
Prima del rimessaggio	<ul style="list-style-type: none">• Eseguite tutti gli interventi di manutenzione elencati sopra.• Controllate crepe/usura delle cinghie.• Vuotate il serbatoio del carburante.• Verniciate le superfici scheggiate.• Caricate la batteria e scollegate i cavi.

¹Con carichi pesanti od alta temperatura ambiente, cambiate l'olio più sovente.

²Eseguite queste operazioni più spesso in ambienti polverosi o inquinati.

Importante Per ulteriori interventi di manutenzione si rimanda al manuale per l'uso del motore.



Attenzione



Se lasciate la chiave nell'interruttore di accensione, qualcuno potrebbe accidentalmente avviare il motore e ferire gravemente voi od altre persone.

Prima di eseguire qualsiasi intervento di manutenzione, togliete la chiave dall'interruttore di accensione e staccate il cappello della candela, e riponetelo in un luogo sicuro, perché non tocchi accidentalmente la candela.

Cambio dell'olio motore

Controllate l'olio quotidianamente od ogni volta dopo l'utilizzo.

Cambiate l'olio dopo le prime 5 ore di servizio, dopodiché ogni 50 ore di servizio.

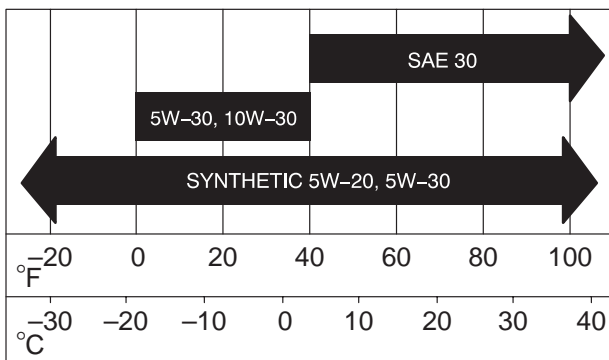
Nota: Cambiate l'olio più spesso in ambiente particolarmente polveroso o sabbioso.

Tipo di olio: Olio detergente (API service SF, SG, SH, SJ o superiore)

Capacità della coppa dell'olio: 1,7 litri con filtro; 1,4 litri senza filtro

Viscosità: vedere la tabella seguente.

UTILIZZATE OLI CON QUESTA VISCOSITÀ SAE



Controllo del livello dell'olio

1. Parcheggiate il trattore su terreno piano.
2. Disinnestate le lame (PDF).
3. Innestate il freno di stazionamento.
4. Spegnete il motore e attendete che tutte le parti in movimento si siano fermate.
5. Togliete la chiave di accensione.
6. Aprite il cofano.
7. Pulite attorno all'asta di livello (Fig. 18) in modo che la morchia non possa penetrare nel foro di rifornimento e danneggiare il motore.

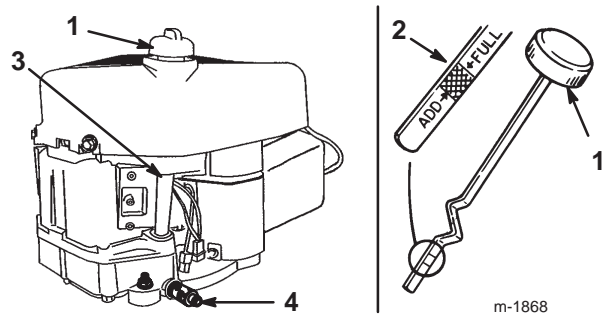


Figura 18

1. Asta di livello dell'olio
2. Estremità metallica
3. Bocchettone di rifornimento
4. Valvola di spurgo dell'olio

8. Svitare l'asta di livello dell'olio e pulitela (Fig. 18).
9. Infilate a fondo l'asta di livello nel bocchettone di rifornimento (Fig. 18).
10. Svitare di nuovo l'asta e controllate l'estremità metallica. Se il livello dell'olio è basso, versate lentamente dell'olio nel bocchettone di rifornimento solo quanto basta per portare il livello al segno Full.

Importante Non riempite eccessivamente la coppa, avviando poi il motore, in quanto potreste danneggiarlo.

Cambio dell'olio

1. Avviate il motore e lasciatelo funzionare per cinque minuti.
Nota: L'olio caldo si spurga con maggiore facilità.
2. Parcheggiate il trattore in modo che il lato di spurgo sia leggermente più basso rispetto al lato opposto, per garantire l'efflusso completo dell'olio.
3. Disinnestate le lame (PDF).
4. Innestate il freno di stazionamento.
5. Spegnete il motore e attendete che tutte le parti in movimento si siano fermate.
6. Togliete la chiave di accensione.
7. Spostate il tubo di spurgo sopra la valvola di spurgo.
8. Collocate una bacinella sotto il tubo di spurgo.
9. Girate la valvola di spurgo dell'olio per lasciare defluire l'olio (Fig. 19).

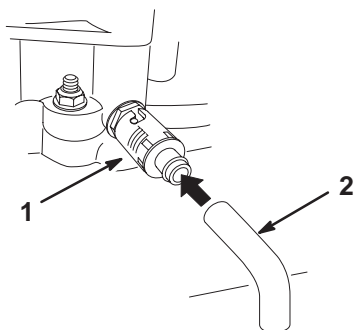


Figura 19

1. Valvola di spurgo dell'olio 2. Tubo di spurgo dell'olio

10. Quando l'olio è defluito completamente, chiudete la valvola di spurgo.
11. Togliete il tubo di spurgo (Fig. 19).
Nota: Riciclate l'olio usato nel rispetto dell'ambiente.
12. All'occorrenza, cambiate il filtro dell'olio (Fig. 20).
13. Pulite la zona circostante l'asta di livello dell'olio e svitate il tappo (Fig. 18).
14. Versate lentamente nel tubo di rifornimento (Fig. 18) l'80% circa dell'olio motore indicato. Vedere Cambio dell'olio motore, pag. 22.
15. Controllate il livello dell'olio; vedere Controllo del livello dell'olio, pag. 22.
16. Rabboccate lentamente finché l'olio non raggiunge il segno di pieno.

Cambio del filtro dell'olio

Sostituite il filtro dell'olio ogni 100 ore, o a cambi d'olio alterni.

Nota: Cambiate l'olio più spesso in ambienti particolarmente sporchi o polverosi.

1. Spurgate l'olio dal motore; vedere Cambio dell'olio, pag. 23.
2. Togliete il filtro dell'olio usato e tergete la superficie della guarnizione dell'adattatore (Fig. 20).

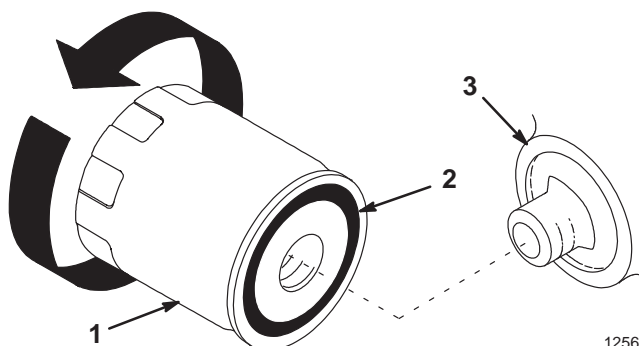


Figura 20

1. Filtro dell'olio 3. Adattatore
2. Guarnizione

3. Spalmate un velo di olio nuovo sulla guarnizione di gomma del nuovo filtro dell'olio (Fig. 20).
4. Montate il nuovo filtro dell'olio sull'adattatore, girandolo in senso orario finché la guarnizione non è a contatto con l'adattatore del filtro.
5. Serrate il filtro dell'olio di un altro mezzo o tre quarti di giro (Fig. 20).
6. Riempite la coppa dell'olio con olio nuovo adatto; vedere Controllo del livello dell'olio, pag. 22.

Revisione del freno

Il freno si trova sul lato destro del ponte posteriore, all'interno del pneumatico posteriore (Fig. 21).

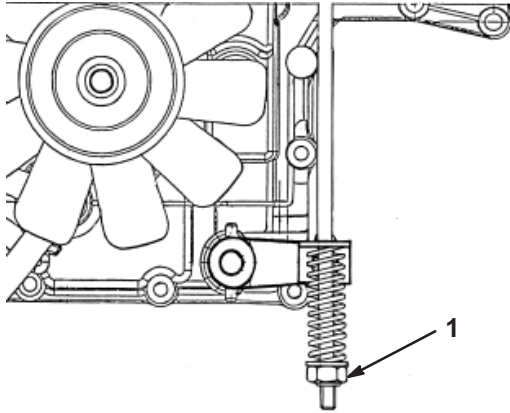


Figura 21

1. Dado di regolazione del freno

Se il trattore non si dovesse fermare prima di un metro ad alta velocità con la marcia superiore, regolate il freno.

Controllo del freno

1. Parcheggiate il trattore su terreno piano.
2. Disinnestate le lame (PDF).
3. Innestate il freno di stazionamento.
4. Spegnete il motore e attendete che tutte le parti in movimento si siano fermate.
5. Togliete la chiave di accensione.
6. Estraete il comando della trazione in posizione Push (spingere) (Fig. 14).
7. Se le ruote posteriori si bloccano e slittano quando spingete in avanti il trattore, non occorre mettere a punto il freno. Se le ruote girano ma non si bloccano, mettete a punto il freno; vedere Regolazione del freno, qui di seguito.

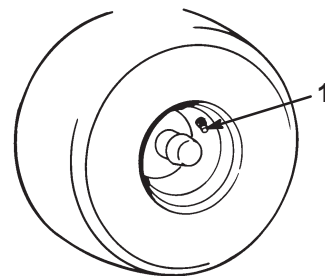
Regolazione del freno

1. Controllate il freno prima di regolarlo; vedere la sezione precedente, Controllo del freno.
2. Verificate che il comando della trazione sia in posizione Funzionamento (Operate) (Fig. 14) e che il freno di stazionamento sia innestato.
3. Girate in senso orario il dado di regolazione del freno, fin quando non riuscirete a spingere il trattore (Fig. 21).

4. Rilasciate il freno di stazionamento; quando spingete il trattore le ruote posteriori devono girare liberamente. In caso contrario girate il dado di regolazione del freno in senso antiorario quanto basta per spingere il trattore.
5. Controllate di nuovo il funzionamento del freno; vedere Controllo del freno, qui sopra.

Controllo della pressione dei pneumatici

Mantenete la pressione dell'aria nei pneumatici anteriori a 120 kPa, e nei pneumatici posteriori a 100 kPa. Controllate la pressione sullo stelo della valvola (Fig. 22) ogni 25 ore di servizio o una volta l'anno, optando per l'intervallo più breve. Per ottenere valori più attendibili, controllate i pneumatici a freddo.



m-1872

Figura 22

1. Stelo della valvola

Ingrassaggio e lubrificazione del trattore

Ingrassate il trattore con grasso universale ogni 25 ore di servizio, oppure una volta l'anno, optando per l'intervallo più breve. Lubrificate più di frequente in ambienti particolarmente polverosi o sabbiosi.

Come ingrassare il trattore

1. Disinnestate le lame (PDF).
2. Innestate il freno di stazionamento.
3. Spegnete il motore e attendete che tutte le parti in movimento si siano fermate.
4. Togliete la chiave di accensione.
5. Pulite i raccordi d'ingrassaggio con un cencio. Raschiate via qualsiasi traccia di vernice dalla parte anteriore degli ingrassatori.
6. Collegare un ingrassatore ad aria compressa ad ogni raccordo, e pompatevi del grasso.
7. Tergete il grasso superfluo.

Punti di ingrassaggio

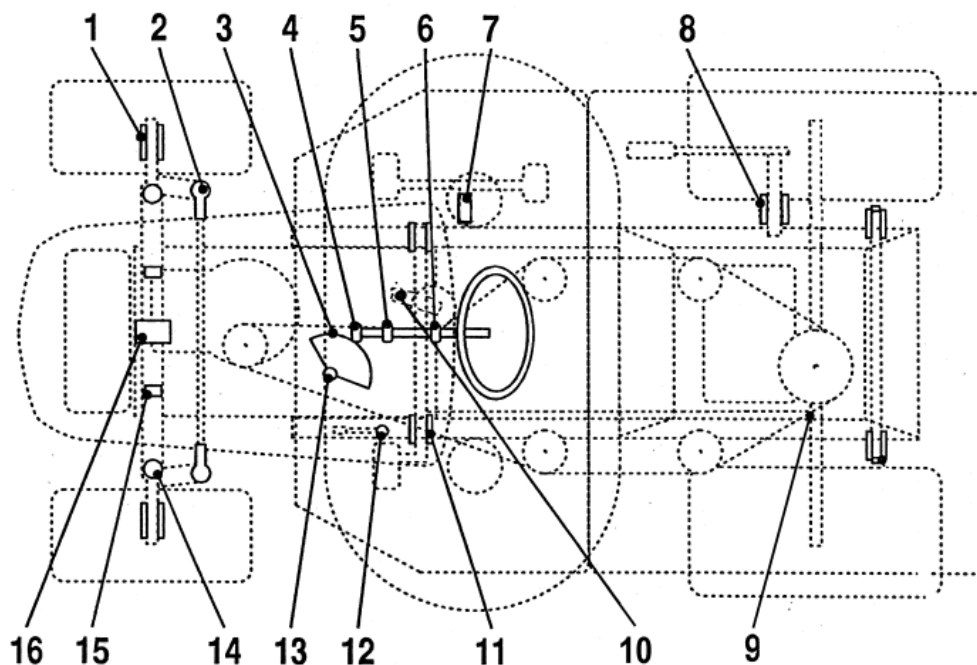


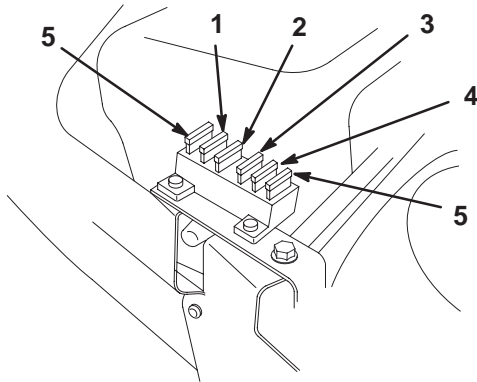
Figura 23

Lista della lubrificazione

N°	Nome	Quantità	Intervallo (ore)	Lubrificante
1	Ruote anteriori – ingrassatori	2	25	Grasso
2	Giunti a sfera dello sterzo	4	50	Olio
3	Settore dentato dello sterzo	1	50	Grasso
4	Ingranaggio a pignoni dello sterzo	1	25	Grasso
5	Cuscinetto dell'albero dello sterzo	1	50	Olio
6	Cuscinetto dell'albero dello sterzo	1	50	Olio
7	Leva del movimento – ingrassatore	1	50	Grasso
8	Mozzo dell'albero per il sollevamento della scocca del tosaerba	1	50	Olio
9	Giunti a sfera del tirante del movimento	4	50	Olio
10	Mozzi del pedale del freno	2	50	Olio
11	Anello del freno di stazionamento	1	50	Olio
12	Cuscinetto dello sterzo	1	25	Grasso
13	Fusello sinistro e destro – ingrassatori	2	25	Grasso
14	Perni incernierati della scocca del tosaerba	6	Quando tolto	Grasso
15	Perni orientabili assale anteriore	2	Quando tolto	Grasso
16	Perni orientabili assale anteriore	2	25	Grasso

Sostituzione del fusibile

L'impianto elettrico è protetto da fusibili, situati sotto il cofano, accanto al serbatoio del carburante (Fig. 24). Se dovesse saltare un fusibile, controllate i cavi dell'impianto elettrico per un cortocircuito.



m-4986

Figura 24

- | | |
|--|----------------------------|
| 1. Rete/ batteria | 4. Cicalino di cesto pieno |
| 2. Fari | 5. Fusibile di riserva |
| 3. Microinterruttori di sicurezza, frizione elettrica e controllo elettronico della trazione | |

Per sostituire un fusibile, tiratelo verso l'alto ed estraetelo dall'attacco. Premete per inserirlo.

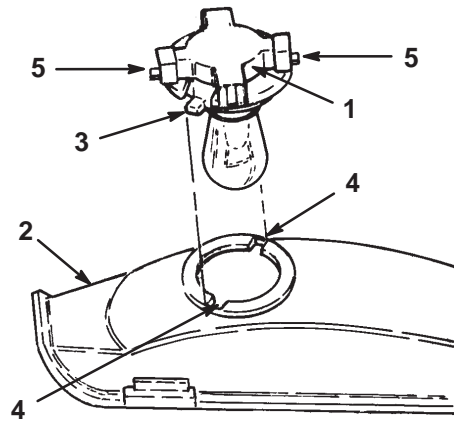
- Rete/ batteria – 15 A
- Fari – 10 A
- Microinterruttori di sicurezza, frizione elettrica e controllo elettronico della trazione – 10 A
- Cicalino di cesto pieno – 5 A

Revisione dei fari

Specifiche: Lampada 1156, tipo per automobili.

Rimozione della lampada

1. Disinnestate le lame (PDF).
2. Innestate il freno di stazionamento.
3. Spegnete il motore e attendete che tutte le parti in movimento si siano fermate.
4. Togliete la chiave di accensione.
5. Aprite il cofano.
6. Scollegate i connettori da entrambi i terminali del portalampada.
7. Ruotate il portalampada di 1/4 di giro in senso antiorario e toglietelo dal riflettore (Fig. 25).

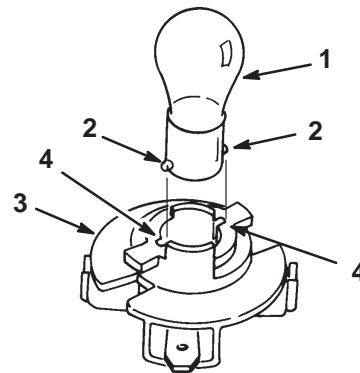


1874

Figura 25

- | | |
|-----------------|--------------|
| 1. Portalampada | 4. Fessure |
| 2. Riflettore | 5. Terminali |
| 3. Linguette | |

8. Premete e ruotate la lampada in senso antiorario finché non si ferma (circa 1/4 di giro), e toglietela dal portalampada (Fig. 26).



1875

Figura 26

- | | |
|--------------------|-----------------|
| 1. Lampada | 3. Portalampada |
| 2. Perni metallici | 4. Fessure |

Montaggio della lampada

1. Allineate i perni metallici sulla base della lampada con le scanalature del portalampada, ed inserite la base nel portalampada (Fig. 26).
2. Premete la lampada e giratela in senso orario finché non si ferma.
3. Allineate le linguette del portalampada (Fig. 25) con le scanalature nel riflettore.
4. Inserite il portalampada nel riflettore e giratelo di 1/4 di giro in senso orario, finché non si ferma.
5. Collegate i connettori ai terminali del portalampada.

Manutenzione della batteria

Controllate il livello dell'elettrolito nella batteria prima di ogni utilizzo. Tenete sempre la batteria carica e pulita. Pulite la batteria e la cassetta con salviette di carta. Se i morsetti della batteria presentano segni di corrosione, puliteli con una soluzione di quattro parti di acqua ed una di bicarbonato di sodio. Lubrificate leggermente i morsetti della batteria con del grasso per prevenirne la corrosione.

Voltaggio e amperaggio della batteria: 12 V, avviamento a freddo 190 A

Rimozione della batteria



Avvertenza



I morsetti della batteria e gli attrezzi metallici possono creare cortocircuiti contro i componenti metallici del trattore, e provocare scintille. Le scintille possono causare l'esplosione dei gas della batteria, con conseguenti infortuni.

- **In sede di rimozione o montaggio della batteria, impedite ai morsetti di toccare le parti metalliche del trattore.**
- **Non lasciate che gli attrezzi metallici creino cortocircuiti fra i morsetti della batteria e le parti metalliche del trattore.**

1. Disinnestate le lame (PDF).
2. Innestate il freno di stazionamento.
3. Spegnete il motore e attendete che tutte le parti in movimento si siano fermate.
4. Togliete la chiave di accensione.
5. Ribaltate il sedile in avanti per accedere alla batteria.
6. Togliete il cappuccio di gomma dal cavo negativo (nero).
7. Staccate il cavo negativo (nero) di terra dal polo della batteria (Fig. 27).

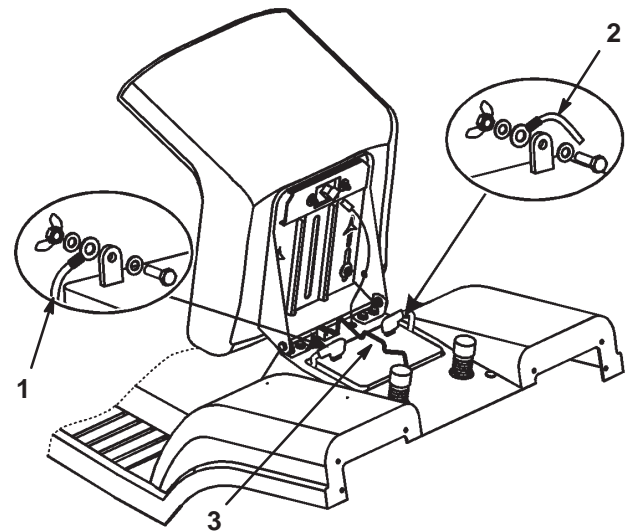


Figura 27

1. Cavo negativo (nero)
2. Cavo positivo (rosso)
3. Asta di tenuta



Avvertenza



L'errato percorso dei cavi della batteria può danneggiare il trattore ed i cavi, e provocare scintille. Le scintille possono causare l'esplosione dei gas della batteria, con conseguenti infortuni.

- **Scollegate sempre il cavo negativo (nero) della batteria prima di quello positivo (rosso).**
- **Collegate sempre il cavo positivo (rosso) della batteria prima di quello negativo (nero).**

8. Togliete il cappuccio di gomma dal cavo positivo (rosso).
9. Staccate il cavo positivo (rosso) dal polo della batteria (Fig. 27).
10. Togliete l'asta di tenuta della batteria (Fig. 27)
11. Togliete la batteria dallo chassis.

Montaggio della batteria

1. Collocate la batteria sullo chassis volgendo i poli verso il davanti del trattore (Fig. 27).
2. Fissate la batteria nello chassis con l'asta di tenuta (Fig. 27).
3. Utilizzando il bullone e il dado ad alette, collegate il cavo positivo (rosso) al polo positivo (+) della batteria (Fig. 27). Infilate il cappuccio di gomma sul polo della batteria.
4. Utilizzando il bullone e il dado ad alette, collegate il cavo negativo (nero) al polo negativo (-) della batteria (Fig. 27). Infilate il cappuccio di gomma sul polo della batteria.

Controllo del livello dell'elettrolito

1. Ribaltate il sedile in avanti per accedere alla batteria.
2. Togliete i tappi di riempimento. Se l'elettrolito non raggiunge la parte inferiore del tubo (Fig. 28), aggiungete la quantità necessaria di acqua distillata; vedere Aggiunta di acqua alla batteria, pag. 28.

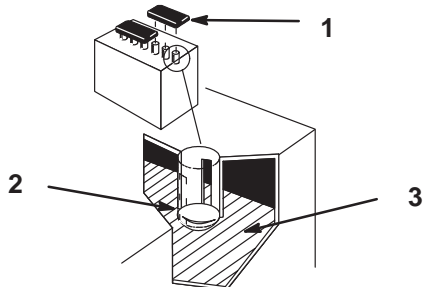


Figura 28

1262

1. Tappi di riempimento
2. Parte inferiore del tubo
3. Piastre



Pericolo



L'elettrolito della batteria contiene acido solforico, veleno mortale che può causare gravi ustioni.

- Non bevete l'elettrolito, e non lasciate che venga a contatto con la pelle, gli occhi o gli indumenti. Indossate occhiali di protezione per proteggere gli occhi, e guanti di gomma per proteggere le mani.
- Riempite la batteria nelle vicinanze di acqua pulita, per lavare la pelle.

Aggiunta di acqua alla batteria

Il momento migliore per aggiungere l'acqua distillata è poco prima di utilizzare il trattore. In tal modo l'acqua si miscela completamente con l'elettrolito.

1. Pulite la parte superiore della batteria con una salvietta di carta.
2. Togliete i tappi di rifornimento (Fig. 28).
3. Versate lentamente dell'acqua distillata in ogni elemento della batteria, finché non raggiunge la parte inferiore del tubo (Fig. 28).

Importante Non riempite troppo la batteria. L'elettrolito (acido solforico) è altamente corrosivo e può causare gravi danni allo chassis.

4. Montate i tappi di riempimento.

Ricarica della batteria



Avvertenza



Durante la ricarica della batteria si sviluppano gas esplosivi.

Non fumate mai nelle adiacenze della batteria, e tenete scintille e fiamme lontano dalla batteria.

Importante Mantenete sempre la batteria completamente carica (peso specifico 1,260), specialmente sotto 0°C, per non danneggiarla.

1. Togliete la batteria dal telaio; vedere Rimozione della batteria, pag. 27.
2. Controllate il livello dell'elettrolito; vedere Controllo del livello dell'elettrolito, pag. 28.
3. Togliete i tappi di riempimento dalla batteria e collegate un caricabatterie da 2 A ai poli della batteria.
4. Ricaricate la batteria a 2 A o meno per 4 ore (12 V). **Non sovraccaricatela.**
5. Quando la batteria è completamente carica, montate i tappi di riempimento.
6. Montate la batteria nello chassis; vedere Montaggio della batteria, pag. 27.

Manutenzione della candela

Controllate la candela ogni 25 ore di servizio. Montate una nuova candela **Champion RC12YC, o una candela equivalente**, ogni 100 ore di servizio. Prima di montare la candela verificate che la distanza tra gli elettrodi centrale e laterale sia di 0,76 mm. Utilizzate una chiave per candele per la rimozione ed il montaggio della candela, ed un calibro o uno spessore per il controllo e la regolazione della distanza fra gli elettrodi.

Rimozione della candela

1. Disinnestate le lame (PDF).
2. Innestate il freno di stazionamento.
3. Spegnete il motore e attendete che tutte le parti in movimento si siano fermate.
4. Togliete la chiave di accensione.
5. Aprite il cofano.
6. Staccate il cappello dalla candela (Fig. 29).

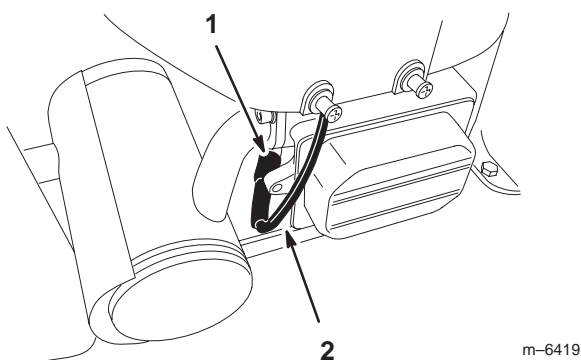


Figura 29

1. Candela
2. Cappello della candela

7. Pulite intorno alla candela per evitare che la morchia penetri nel motore e lo danneggi.
8. Togliete la candela e la rondella metallica (Fig. 29).

Controllo della candela

1. Controllate il centro della candela (Fig. 30). Se l'isolatore è marrone chiaro o grigio, il motore funziona correttamente. Una patina nera sull'isolatore significa in genere che il filtro dell'aria è sporco.

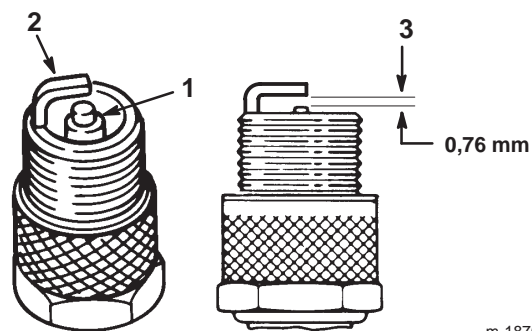


Figura 30

1. Isolatore dell'elettrodo centrale
2. Elettrodo laterale
3. Distanza fra gli elettrodi (non in scala)

Importante Non pulite la candela. Sostituirla sempre in caso di patina nera sull'isolatore, elettrodi usurati, pellicola d'olio o incrinature.

2. Verificate la distanza tra gli elettrodi centrale e laterale (Fig. 30), e se non è esatta piegate l'elettrodo laterale.

Montaggio della candela

1. Montate la candela e la rondella metallica. Accertatevi che la distanza fra gli elettrodi sia corretta.
2. Serrate la candela a 20,4 Nm.
3. Collegate il cappello alla candela (Fig. 29).
4. Chiudete il cofano.

Spurgo del serbatoio del carburante

Spurgate il serbatoio del carburante qualora non usiate il trattore per più di 30 giorni.

Pericolo

In talune condizioni la benzina è estremamente infiammabile ed altamente esplosiva. Un incendio o un'esplosione possono ustionare voi ed altre persone, e causare danni.

- Spurgate la benzina dal serbatoio carburante a motore freddo. Eseguite questa operazione all'aperto, e tergete la benzina versata.
- Non fumate mai quando spurgate la benzina, e state lontani da fiamme vive o dove una scintilla possa accendere i fumi di benzina.

1. Parcheggiate il trattore in modo che il lato anteriore sinistro sia leggermente più basso rispetto al lato destro, per garantire lo spurgo completo del serbatoio del carburante.
2. Disinnestate le lame (PDF).
3. Innestate il freno di stazionamento.
4. Spegnete il motore e attendete che tutte le parti in movimento si siano fermate.
5. Togliete la chiave di accensione.
6. Chiudete la valvola di intercettazione del carburante, situata sotto la parte anteriore del serbatoio carburante.
7. Allentate la fascetta stringitubo e spostatela in alto sul tubo del carburante, lontano dalla valvola di intercettazione del carburante (Fig. 31).

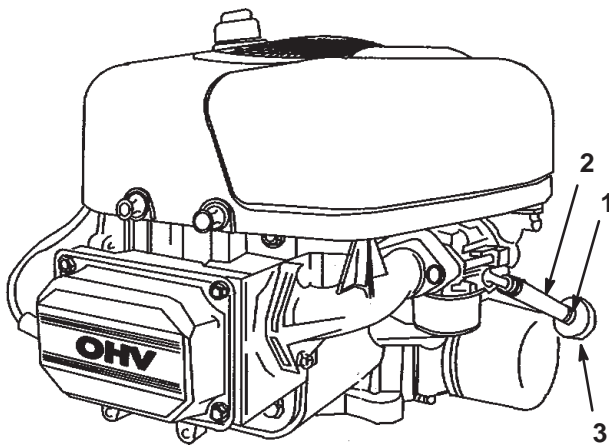


Figura 31

1. Fascetta stringitubo
2. Tubo di alimentazione
3. Filtro del carburante

8. Togliete i tubi del carburante dal filtro del carburante (Fig. 31).
9. Aprite la valvola di intercettazione del carburante e lasciate fuoriuscire la benzina in una tanica approvata o in una bacinella.

Nota: Questo è il momento più opportuno per montare un nuovo filtro, in quanto il serbatoio del carburante è vuoto.

10. Collegate la linea del carburante al filtro del carburante.
11. Portate la fascetta vicino alla valvola del carburante, per fissare il tubo del carburante (Fig. 31).

Sostituzione del filtro del carburante

Sostituire il filtro del carburante ogni 100 ore di funzionamento oppure ogni anno, optando per l'intervallo più breve. Il momento più opportuno per sostituire il filtro del carburante (Fig. 31) è quando il serbatoio del carburante è vuoto. Non rimontate mai il filtro carburante sporco dopo averlo tolto dal tubo di alimentazione del carburante.

1. Parcheggiate il trattore su terreno piano.
2. Disinnestate le lame (PDF).
3. Innestate il freno di stazionamento.
4. Spegnete il motore e attendete che tutte le parti in movimento si siano fermate.
5. Togliete la chiave di accensione.
6. Chiudete la valvola di arresto del carburante (Fig. 32).

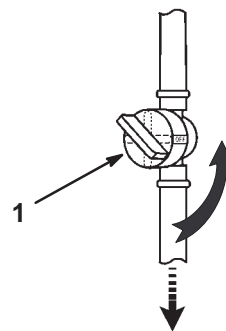


Figura 32

1. Valvola di intercettazione del carburante

7. Premete le estremità delle fascette stringitubo ed allontanatele dal vecchio filtro del carburante (Fig. 31).
8. Togliete il vecchio filtro dal tubo di alimentazione del carburante.
9. Montate un nuovo filtro ed avvicinatevi le fascette stringitubo.
10. Aprite la valvola di arresto del carburante.

Manutenzione del filtro dell'aria

Pulite e lubrificate l'elemento in schiuma sintetica ogni 25 ore di servizio. Sostituite l'elemento di carta ogni 100 ore di servizio oppure ogni anno, optando per l'intervallo più breve.

Nota: Revisionate il filtro dell'aria più di frequente in ambienti molto polverosi o sabbiosi.

1. Parcheggiate il trattore su terreno piano.
2. Disinnestate le lame (PDF).
3. Innestate il freno di stazionamento.
4. Spegnete il motore e attendete che tutte le parti in movimento si siano fermate.
5. Togliete la chiave di accensione.

Rimozione degli elementi di carta e schiuma sintetica

1. Pulite intorno al filtro dell'aria per evitare che la morchia possa penetrare nel motore provocando gravi danni.
2. Alzate il manico del carter del filtro dell'aria e giratelo verso il motore (Fig. 33).

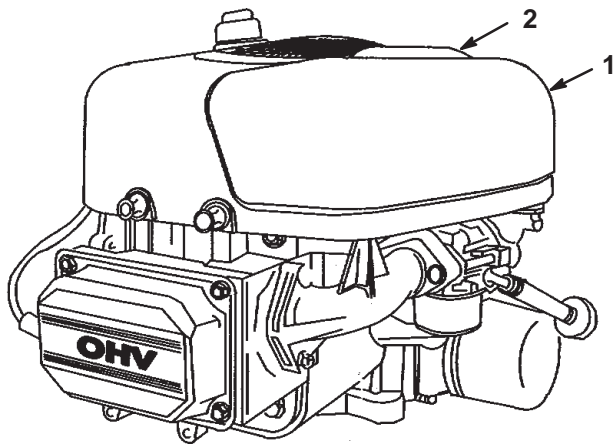


Figura 33

1. Coperchio del filtro dell'aria
2. Manico del coperchio del filtro dell'aria

3. Togliete il coperchio del filtro dell'aria.
4. Estraiete con cautela l'elemento in schiuma sintetica e l'elemento di carta dal convogliatore (Fig. 34).

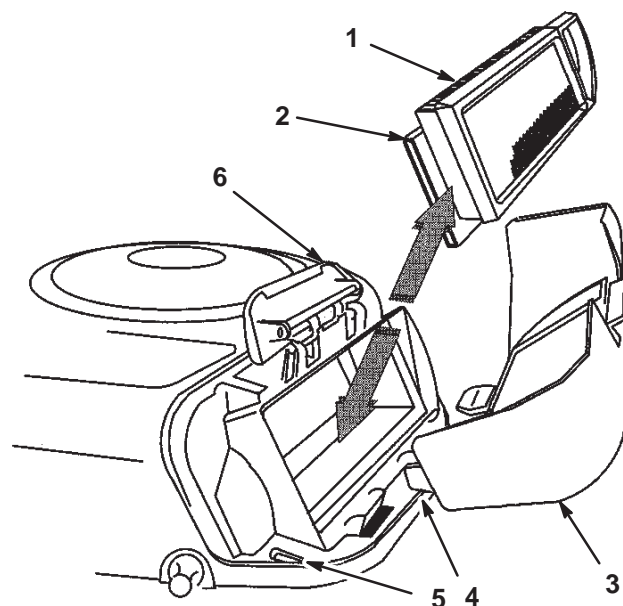


Figura 34

1. Elemento di carta
2. Elemento in schiuma sintetica
3. Coperchio del filtro dell'aria
4. Linguetta
5. Fessura
6. Convogliatore

Pulizia degli elementi in schiuma sintetica e di carta

Elemento in schiuma sintetica

1. Lavate l'elemento in schiuma sintetica con acqua tiepida e sapone liquido, e risciacquatelo accuratamente.
2. Asciugate l'elemento premendolo in un panno pulito.

Nota: Non oliate l'elemento in schiuma sintetica.

Importante Sostituite l'elemento in schiuma sintetica se fosse danneggiato o usurato.

Elemento di carta

1. Picchiettate leggermente l'elemento di carta su una superficie piana per rimuovere polvere e morchia.
2. Controllate che l'elemento non sia strappato, che non abbia strati untuosi, e che la tenuta in gomma non sia danneggiata.

Importante Non pulite mai l'elemento di carta con aria compressa o liquidi, come solventi, benzina o kerosene. Sostituite l'elemento di carta nel caso in cui sia danneggiato o non possa essere pulito correttamente.

Montaggio degli elementi in schiuma sintetica e carta

Importante Per prevenire danni al motore, utilizzatelo sempre con gli elementi di carta e schiuma montati.

1. Collocate l'elemento in schiuma sintetica e l'elemento di carta nella sede della ventola.

Nota: Verificate che la tenuta di gomma sia piatta contro la base del filtro dell'aria.

2. Allineate le linguette del coperchio del filtro dell'aria con le fessure del convogliatore (Fig. 34). Agganciate il manico sul coperchio, quindi premete sul manico per fissare saldamente il coperchio.

Revisione delle lame

Per garantire una qualità di taglio ottimale, mantenete affilate le lame. Agevolate l'affilatura e la sostituzione conservando lame di riserva.



Pericolo

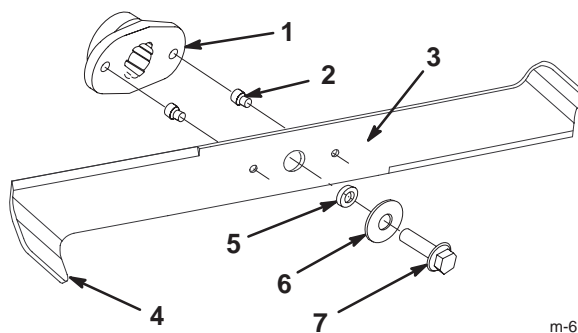


Le lame consumate o danneggiate possono spezzarsi e scagliare frammenti in direzione dell'operatore o di astanti, causando gravi ferite o anche la morte.

- Controllate le lame ad intervalli regolari, per accertare che non siano consumate o danneggiate.
- Sostituite le lame consumate o danneggiate.

Controllo delle lame

1. Rimuovete il tosaerba; vedere Rimozione del tosaerba, pag. 34.
2. Controllate i taglienti (Fig. 35). Se i taglienti non sono affilati o presentano intaccature, togliete le lame ed affilatele; vedere Affilatura delle lame, pag. 33.



m-6.557a

Figura 35

- | | |
|---------------------------|----------------|
| 1. Giralama | 5. Distanziale |
| 2. Perno di sicurezza (2) | 6. Rondella |
| 3. Lama | 7. Bullone |
| 4. Bordo curvo | |

3. Controllate le lame, in particolare i bordi curvi (Fig. 35). In caso di usura o scanalature in questa parte delle lame, montate immediatamente lame nuove.
4. Sostituite immediatamente i perni di sicurezza se sono spezzati (Fig. 35).

Importante Se i perni di sicurezza sono spezzati, è possibile che la cinghia del tosaerba sia danneggiata. Controllate la cinghia; vedere Regolazione della cinghia delle lame, pag. 35.

Rimozione delle lame

1. Rimuovete il tosaerba; vedere Rimozione del tosaerba, pag. 34.
2. Inclinate il tosaerba con cautela.
3. Togliete i bulloni, le rondelle e le lame (Fig. 35). In sede di rimozione dei bulloni, per bloccare le lame inserite un blocco di legno tra ogni lama e il tosaerba.

Nota: La lama destra è provvista di bullone con filetto sinistrorso.

4. Controllate tutti i componenti, e sostituite quelli consumati o danneggiati.

Affilatura delle lame

1. Affilate i taglienti da entrambe le estremità di ogni lama con una lima (Fig. 36). Rispettate l'angolazione originale. La lama rimane bilanciata soltanto se rimuovete una quantità uguale di materiale da entrambi i taglienti.



Figura 36

1. Affilate all'angolazione originale

2. Controllate l'equilibrio di ciascuna lama collocandola su un bilanciatore (Fig. 37). Se la lama rimane in posizione orizzontale, è bilanciata e può essere utilizzata. In caso contrario, limate soltanto il retro della lama. Ripetete l'operazione finché ogni lama non è perfettamente bilanciata.

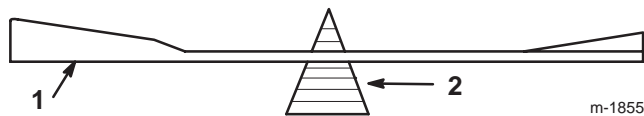


Figura 37

1. Lama
2. Bilanciatore

Montaggio delle lame

1. Montate le lame, le rondelle e i bulloni delle lame (Fig. 35).

Importante Perché le lame taglino correttamente, i bordi curvi devono essere rivolti verso la parte superiore del tosaerba.

2. Posizionate le lame a 90° l'una dall'altra (Fig. 38).

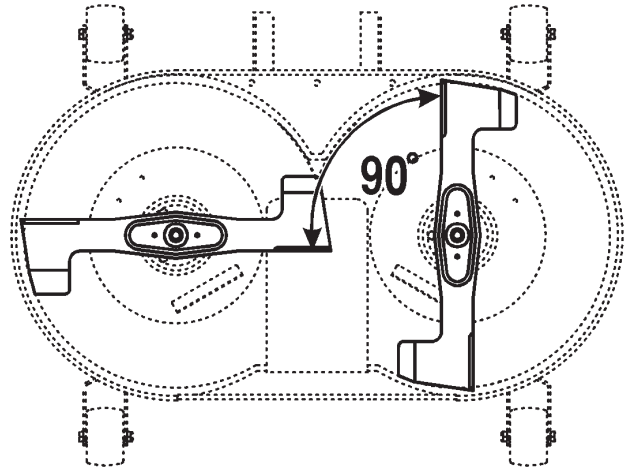


Figura 38

3. Serrate i bulloni delle lame a 50 Nm.

Rimozione del tosaerba

1. Parcheggiate il trattore su terreno piano.
2. Disinnestate le lame (PDF).
3. Innestate il freno di stazionamento.
4. Spegnete il motore e attendete che tutte le parti in movimento si siano fermate.
5. Togliete la chiave di accensione.
6. Scollegate il cappello dalla candela.
7. Spostate la leva dell'altezza di taglio nella posizione inferiore.
8. Tirate dentro il braccio di rinvio e togliete la cinghia trapezoidale dalla puleggia (Fig. 39).

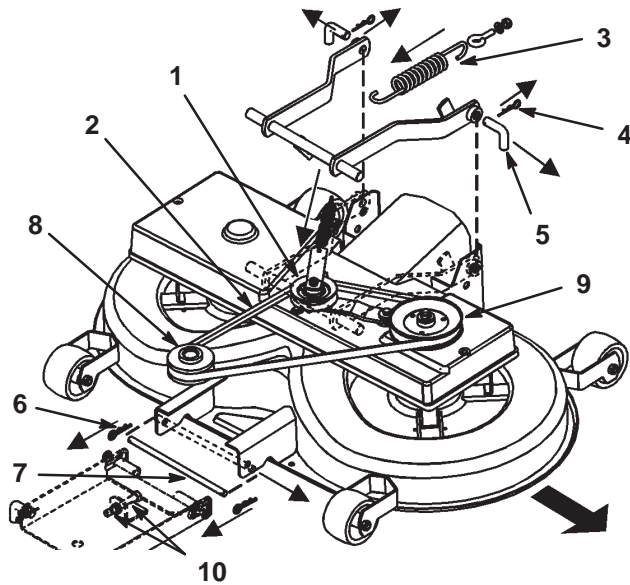


Figura 39

- | | |
|--|--|
| 1. Puleggia tendicinghia e braccio di rinvio | 7. Perno anteriore |
| 2. Cinghia trapezoidale | 8. Puleggia del motore |
| 3. Molla d'innesto | 9. Puleggia con cinghia trapezoidale |
| 4. Fermaglio a forcina | 10. Dadi M12 della sospensione anteriore |
| 5. Perna posteriori | 11. Gruppo di comando del cesto (non illustrato) |
| 6. Fermagli a forcina anteriori | |

9. Scollegate la molla dalla leva d'innesto (Fig. 39).
10. Rilasciate il tosaerba dal canale, sollevando il canale dai due perni saldati e tirandolo indietro di 10 cm circa. Fissate il canale per impedirne la caduta.
11. Togliete i fermagli a forcina dai due perni posteriori e togliete i perni (Fig. 39).
Nota: All'occorrenza, per estrarre il secondo perno utilizzate delle pinze.
12. Togliete il fermaglio a forcina dal perno anteriore e togliete il perno (Fig. 39).
13. Togliete la cinghia trapezoidale dalla puleggia del motore (Fig. 39).
14. Togliete il tosaerba da sotto il trattore.

Montaggio del tosaerba

Invertite le istruzioni per la Rimozione del tosaerba, pag. 34.

Nota: Il gruppo di comando del cesto di raccolta non è illustrato, per maggiore chiarezza.

Regolazione della cinghia delle lame

Regolate la cinghia delle lame dopo 20 ore di rodaggio, dopodiché ogni 50 ore di servizio.

1. Rimuovete il tosaerba; vedere Rimozione del tosaerba, pag. 34.

Nota: Rimuovete il tosaerba per mettere a punto la cinghia di trasmissione delle lame.

2. Togliete la puleggia con cinghia trapezoidale e il braccio di rinvio (Fig. 39).
3. Togliete il paracinghia.
4. Allentate di due dadi esagonali sulla puleggia tendicinghia (Fig. 40).

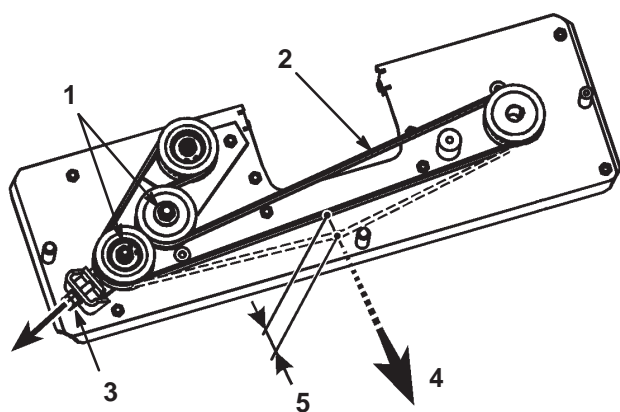


Figura 40

Vista dall'alto

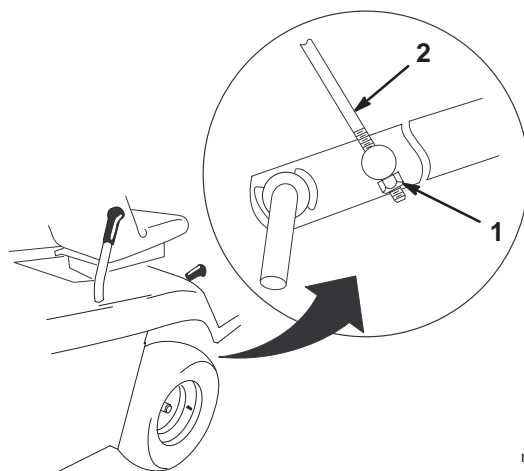
- | | |
|-------------------------|------------------|
| 1. Dadi esagonali | 4. 30 N di forza |
| 2. Cinghia del tosaerba | 5. 5 mm. |
| 3. Dado M10 | |

5. Regolate il dado M10 finché la cinghia non si flette di 5 mm con una forza di 30 N (Fig. 40).
6. Fate girare tre volte la cinghia.
7. Controllate la tensione della cinghia, ed all'occorrenza regolatela.
8. Serrate i due dadi esagonali sulla puleggia tendicinghia.
9. Montate il tosaerba; vedere Montaggio del tosaerba, pag. 34.

Regolazione dell'asta del cavo di regolazione dell'altezza

Controllate il livellamento longitudinale delle lame ogni 100 ore, una volta l'anno, od ogni volta che montate il tosaerba. Prima di controllare l'inclinazione, gonfiate i pneumatici anteriori e posteriori alla pressione raccomandata; vedere Controllo della pressione dei pneumatici, pag. 24. Se il lato anteriore del tosaerba è più basso di 4 – 10,5 mm rispetto al lato posteriore, regolate l'inclinazione delle lame.

1. Parcheggiate il trattore su terreno piano.
2. Disinnestate le lame (PDF).
3. Innestate il freno di stazionamento.
4. Spegnete il motore e attendete che tutte le parti in movimento si siano fermate.
5. Togliete la chiave di accensione.
6. Scollegate il cappellotto dalla candela.
7. Spostate il perno inferiore della sospensione di regolazione anteriore nella posizione inferiore dei fori scanalati, regolando i due dadi M12 sulla sospensione anteriore (Fig. 39).
8. Spostate la leva dell'altezza di taglio in posizione 1.
Nota: Le rotelline anteriori del tosaerba devono rimanere a contatto col suolo.
9. Regolate il dado di bloccaggio M8 in fondo all'asta di regolazione dell'altezza finché l'asta non è leggermente tesa (Fig. 41).



m-4935

Figura 41

1. Dado di bloccaggio M8
2. Asta di regolazione dell'altezza

Revisione del cesto di raccolta

Rimozione del cesto di raccolta

1. Inclinate in avanti, con entrambe le mani, il cesto di raccolta (Fig. 42).

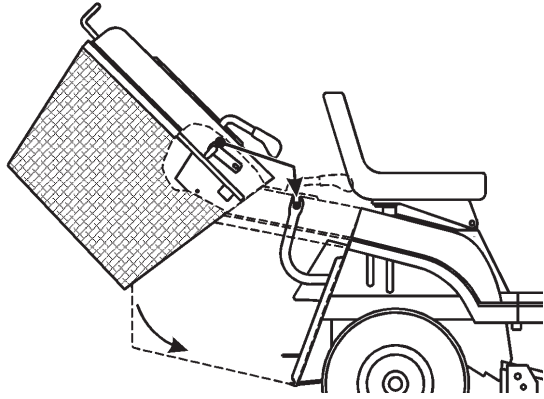


Figura 42

2. Togliete con cautela il cesto dalle staffe di supporto tirandolo indietro.

Montaggio del cesto di raccolta

1. Alzate il cesto di raccolta con entrambe le mani.
2. Inclinate in avanti il cesto di raccolta a 40° circa, ed appoggiatelo sulle due staffe di supporto sul retro del trattore (Fig. 42).

Nota: Verificate che la freccia sul cesto di raccolta sia allineata con la freccia sul trattore. Il tosaerba non funziona quando il cesto di raccolta non è montato.

Pulizia del cesto di raccolta e del canale

Se i fori del cesto di raccolta dovessero intasarsi con morchia e sfalcio, o se il sensore di cesto pieno è sporco, pulite il cesto.

1. Disinnestate le lame (PDF).
2. Innestate il freno di stazionamento.
3. Spegnete il motore e attendete che tutte le parti in movimento si siano fermate.
4. Togliete la chiave di accensione.
5. Rimuovete il cesto di raccolta; vedere Rimozione del cesto di raccolta, pag. 36.
6. Pulite il cesto di raccolta con acqua sotto pressione.
7. Pulite attorno al sensore di cesto pieno.
8. Verificate che il comando del cesto si trovi in posizione di raccolta dello sfalcio, e pulite l'interno del canale fino al tosaerba.
9. Montate il cesto di raccolta; vedere Montaggio del cesto di raccolta, pag. 36.

Nota: Lasciate asciugare completamente il cesto di raccolta prima di montarlo.

Pulizia e rimessaggio del trattore

1. Disinnestate le lame (PDF).
2. Innestate il freno di stazionamento.
3. Spegnete il motore e attendete che tutte le parti in movimento si siano fermate.
4. Togliete la chiave di accensione.
5. Rimuovete il cesto di raccolta e pulitelo; vedere Cesto di raccolta, pag. 36.
6. Eliminate residui d'erba, morchia e fanghiglia dal tutte le parti esterne del trattore, in particolare dal motore. Eliminate morchia e sporczia dall'esterno del motore, dalle alette della testata e dal convogliatore.

Importante Il trattore può essere lavato con detergente neutro ed acqua. Non lavatelo con liquidi sotto pressione. I liquidi sotto pressione possono danneggiare l'impianto elettrico o rimuovere il grasso necessario per la lubrificazione dei punti di attrito. Non utilizzate una quantità d'acqua eccessiva, in particolare in prossimità di quadro di comando, luci, motore e batteria

7. Controllate il freno; vedere Revisione del freno, pag. 24.
8. Revisionate il filtro dell'aria; vedere Manutenzione del filtro dell'aria, pag. 31.
9. Ingrassate lo chassis; vedere Ingrassaggio e lubrificazione del trattore, pag. 24.
10. Cambiate l'olio motore ed il filtro; vedere Cambio dell'olio motore, pag. 22.
11. Controllate la pressione dei pneumatici; vedere Controllo della pressione dei pneumatici, pag. 24.
12. In caso di rimessaggio superiore a 30 giorni, preparate il trattore come segue.

- A. Versate nel serbatoio del carburante uno stabilizzatore/condizionatore a base di petrolio, in conformità alle istruzioni del produttore dello stabilizzatore. **Non utilizzate uno stabilizzatore a base di alcol (etanolo o metanolo).**

Nota: Lo stabilizzatore/condizionatore del carburante è più efficace se viene utilizzato sempre, insieme a benzina fresca.

- B. Fate girare il motore per cinque minuti, al fine di distribuire il carburante condizionato in tutto l'impianto di alimentazione.
- C. Spegnete il motore, lasciatelo raffreddare e spurgate il serbatoio del carburante; vedere Spurgo del serbatoio del carburante, pag. 30.
- D. Avviate il motore e lasciatelo girare finché non si ferma.

- E. Avviate o iniettate il carburante per favorire l'accensione del motore.
- F. Riavviate il motore e lasciatelo girare finché non si avvia più.
- G. Riciclate il carburante usato, nel rispetto delle leggi locali.
- H. Chiudete la valvola di intercettazione del carburante.

Importante Non conservate il carburante stabilizzato/condizionato per più di 90 giorni.

13. Togliete la candela e controllatela; vedere Revisione della candela, pag. 29. Dopo aver tolto la candela dal motore, versate due cucchiainate d'olio motore nel foro della candela. Attivate il motorino di avviamento elettrico per distribuire l'olio nel cilindro. Montate la candela, senza collegare il cappellotto.
14. Scollegate il cavo negativo della batteria. Pulite la batteria ed i morsetti. Controllate il livello dell'elettrolito e caricatelo completamente; vedere Manutenzione della batteria, pag. 27. Durante il rimessaggio lasciate scollegato il cavo negativo della batteria.

Importante Ricaricate completamente la batteria per prevenire danni ed il congelamento a temperature inferiori a 0°C. Potete conservare la batteria completamente carica per tutto un inverno senza ricaricarla.

15. Controllate e serrate tutti i bulloni, i dadi e le viti. Riparate o sostituite le parti consumate o danneggiate.
16. Verniciate tutte le superfici graffiate e il metallo sverniciato, con vernice reperibile da un Centro Assistenza autorizzato.
17. Riponete il trattore in una rimessa o in un deposito pulito ed asciutto. Togliete la chiave di accensione e la KeyChoice dal tosaerba, e conservatele in un luogo facile da ricordare. Coprite il trattore con un telo per proteggerlo e mantenerlo pulito.

Localizzazione guasti

Problema	Possibili cause	Rimedi
Il motorino di avviamento non si avvia.	<ol style="list-style-type: none"> 1. La manopola di comando delle lame (PDF) è innestata. 2. Il freno di stazionamento non è innestato. 3. La batteria è scarica. 4. I collegamenti elettrici sono corrosi o allentati. 5. È bruciato un fusibile. 6. Relè o interruttore difettoso. 	<ol style="list-style-type: none"> 1. Spostate la manopola di comando delle lame (PDF) in posizione di disinnesto (Disengage). 2. Innestate il freno di stazionamento. 3. Caricate la batteria. 4. Controllate il contatto dei collegamenti elettrici. 5. Sostituite il fusibile. 6. Rivolgetevi a un Centro Assistenza autorizzato.
Il motore si surriscalda.	<ol style="list-style-type: none"> 1. Il motore è sotto sforzo eccessivo. 2. Il livello dell'olio nella coppa è scarso. 3. Le alette di raffreddamento e i passaggi per l'aria sotto il convogliatore sono intasati. 	<ol style="list-style-type: none"> 1. Rallentate. 2. Rabboccate la coppa con olio adatto. 3. Rimuovete l'ostruzione da alette di raffreddamento e passaggi per l'aria.
Il trattore non funziona.	<ol style="list-style-type: none"> 1. Il comando della guida è in posizione Push (spingere). 2. La cinghia della trazione è usurata, allentata o rotta. 3. La cinghia della trazione è scivolata dalla puleggia. 	<ol style="list-style-type: none"> 1. Spostate il comando della guida in posizione Operate (funzionamento). 2. Rivolgetevi a un Centro Assistenza autorizzato. 3. Rivolgetevi a un Centro Assistenza autorizzato.

Problema	Possibili cause	Rimedi
Il motore non si avvia, ha difficoltà di avviamento o perde potenza.	<ol style="list-style-type: none"> 1. L'operatore non è seduto. 2. Il serbatoio del carburante è vuoto. 3. Il filtro dell'aria è sporco. 4. Il cappello della candela si è allentato o è scollegato. 5. Una candela è sporca, imbrattata o la distanza tra gli elettrodi è errata. 6. Lo starter non si chiude. 7. Il filtro del carburante è sporco. 8. Minima troppo bassa o miscela errata. 9. C'è morchia, acqua o carburante stantio nel sistema di alimentazione. 10. La valvola di intercettazione del carburante è chiusa. 	<ol style="list-style-type: none"> 1. Sedetevi sul sedile. 2. Riempite di benzina il serbatoio del carburante. 3. Pulite o sostituite l'elemento del filtro dell'aria. 4. Collegare il cappello alla candela. 5. Montate una nuova candela, con gli elettrodi alla giusta distanza. 6. Regolate il cavo dell'acceleratore. 7. Sostituite il filtro del carburante. 8. Regolate la minima del carburatore e la miscela della minima. 9. Rivolgetevi a un Centro Assistenza autorizzato. 10. Aprite la valvola di intercettazione del carburante.
Il motore perde potenza.	<ol style="list-style-type: none"> 1. Il motore è sotto sforzo eccessivo. 2. Il filtro dell'aria è sporco. 3. Il livello dell'olio nella coppa è scarso. 4. Le alette di raffreddamento e i passaggi per l'aria sotto il convogliatore sono intasati. 5. La candela è sporca, imbrattata o la distanza tra gli elettrodi è errata. 6. Il foro di sfiato del tappo del carburante è intasato. 7. Il filtro del carburante è sporco. 8. C'è morchia, acqua o carburante stantio nel sistema di alimentazione. 	<ol style="list-style-type: none"> 1. Rallentate. 2. Pulite l'elemento del filtro dell'aria. 3. Rabboccate la coppa con olio adatto. 4. Rimuovete l'ostruzione da alette di raffreddamento e passaggi per l'aria. 5. Montate una nuova candela, con gli elettrodi alla giusta distanza. 6. Pulite il tappo del serbatoio carburante, o sostituitelo. 7. Sostituite il filtro del carburante. 8. Rivolgetevi a un Centro Assistenza autorizzato.

Problema	Possibili cause	Rimedi
Si nota una vibrazione anormale.	<ol style="list-style-type: none"> 1. Le lame sono curve o sbilanciate. 2. Le viti di fissaggio delle lame sono allentate. 3. I bulloni di fissaggio del motore sono allentati. 4. È allentata una puleggia del motore, o la puleggia tendicinghia o la puleggia delle lame. 5. La puleggia del motore è danneggiata. 6. La puleggia delle lame è danneggiata. 	<ol style="list-style-type: none"> 1. Montate lame nuove. 2. Serrate le viti di fissaggio delle lame. 3. Serrate i bulloni di fissaggio del motore. 4. Serrate la puleggia interessata. 5. Rivolgetevi a un Centro Assistenza autorizzato. 6. Montate una nuova cinghia delle lame.
Le lame non girano.	<ol style="list-style-type: none"> 1. La cinghia delle lame è consumata, allentata o spezzata. 2. La cinghia delle lame è scivolata dalla puleggia. 3. Il cesto di raccolta non è montato. 	<ol style="list-style-type: none"> 1. Montate una nuova cinghia delle lame. 2. Montate la cinghia delle lame e regolatela alla giusta tensione. 3. Montate il cesto di raccolta.
L'altezza di taglio è irregolare.	<ol style="list-style-type: none"> 1. La pressione dei pneumatici è errata. 2. Il tosaerba non è a livello. 3. Il sottoscocca del tosaerba è sporco. 4. Le viti di fissaggio delle lame sono allentate. 5. La tensione della cinghia delle lame è errata. 	<ol style="list-style-type: none"> 1. Regolate la pressione dei pneumatici 2. Regolate l'asta del cavo di regolazione dell'altezza. 3. Pulite il sottoscocca del tosaerba. 4. Serrate le viti di fissaggio delle lame. 5. Regolate la cinghia delle lame.