



Count on it.

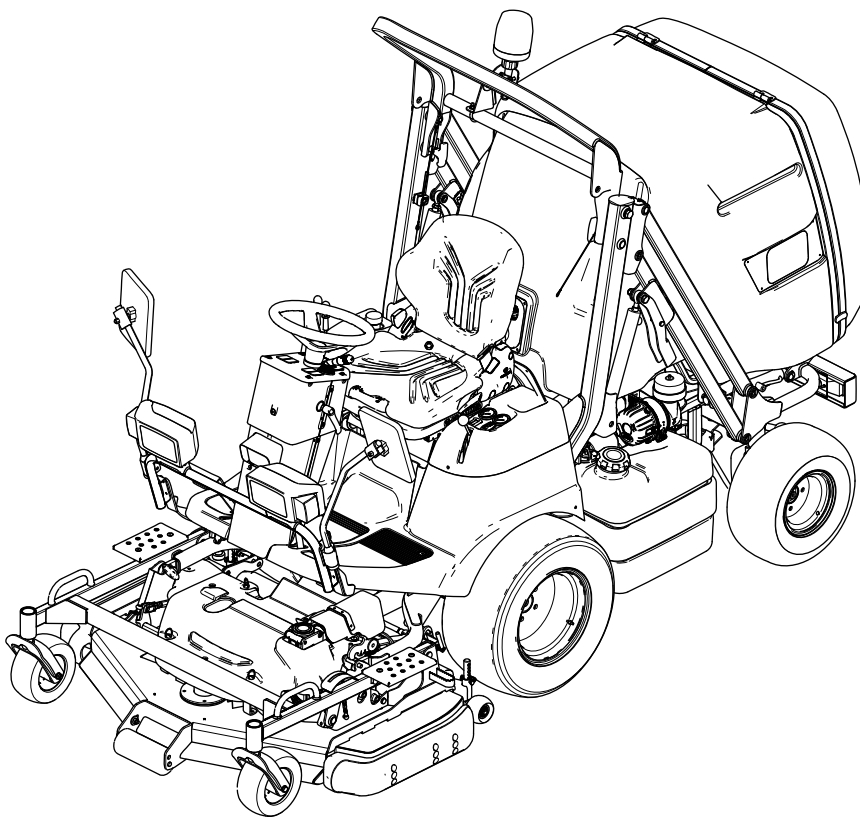
Form No. 3468-970 Rev A

Gebruikershandleiding

ProLine H800 cirkelmaaier

Modelnr.: 31050TE—Serienr.: 324000229 en hoger

Modelnr.: 31051—Serienr.: 324000133 en hoger



Dit product voldoet aan alle relevante Europese richtlijnen; zie voor details de aparte productspecifieke conformiteitsverklaring.

Als de machine zonder goed werkende vonkenvanger of goed onderhouden brandveilige motor wordt gebruikt in een bosgebied of op een met dicht struikgewas of gras begroeid terrein, handelt de bestuurder in strijd met de bepalingen van sectie 4442 of 4443 van de Wet op de Openbare Hulpbronnen (Public Resources Code) van de Staat Californië.

De bijgevoegde gebruikershandleiding van de motor biedt informatie over het Amerikaanse Environmental Protection Agency (EPA) en het Californische controlesysteem voor emissies, onderhoud en garantie. U kunt vervangingsonderdelen bestellen via de fabrikant van de motor.

⚠ WAARSCHUWING

CALIFORNIË

Proposition 65 Waarschuwing

De uitlaatgassen van de dieselmotor van dit product bevatten bestanddelen waarvan bekend is dat ze kanker, geboortefwijkingen of andere schade aan de voortplantingsorganen kunnen veroorzaken.

Accuklemmen, accupolen en dergelijke onderdelen bevatten lood en loodverbindingen. Van deze stoffen is bekend dat ze kanker en schade aan de voortplantingsorganen veroorzaken. Was altijd uw handen nadat u met deze onderdelen in aanraking bent geweest.

Gebruik van dit product kan leiden tot blootstelling aan chemische stoffen waarvan de Staat Californië weet dat ze kanker, geboortefwijkingen en andere schade aan het voortplantingssysteem veroorzaken.

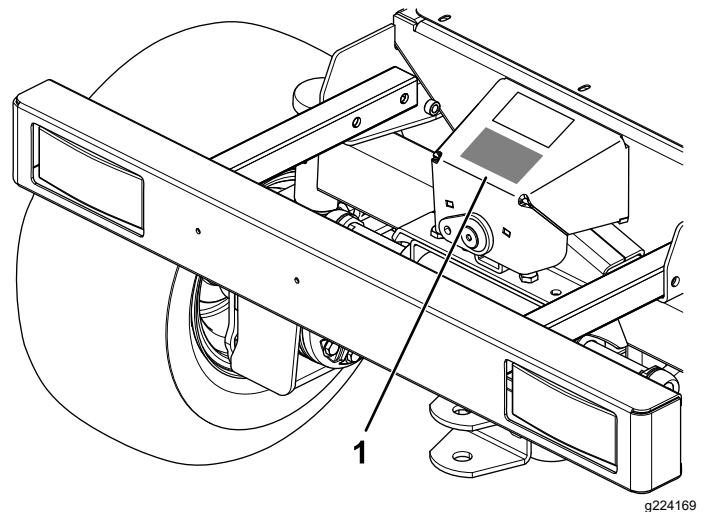
Inleiding

Deze machine is een zitmaaier met draaiende messen bedoeld voor gebruik door professionele bestuurders in commerciële toepassingen. De machine is voornamelijk ontworpen voor het maaien van gras van goed onderhouden gazons in parken, op golfbanen en sportvelden, langs wegen en op bedrijfsterreinen. De machine is niet ontworpen voor het maaien van lage struiken of voor gebruik in de landbouw.

Lees deze informatie zorgvuldig door, zodat u weet hoe u de machine op de juiste wijze moet gebruiken en onderhouden en om schade aan de machine en letsel te voorkomen. U bent verantwoordelijk voor het juiste en veilige gebruik van de machine.

Ga naar www.Toro.com voor documentatie over productveiligheid en bedieningsinstructies, informatie over accessoires, hulp bij het vinden van een dealer of om uw product te registreren.

Als u service, originele Toro onderdelen of meer informatie nodig hebt, kunt u contact opnemen met een erkende servicedealer of met de klantenservice van Toro. U dient hierbij altijd het modelnummer en het serienummer van het product te vermelden. De locatie van het plaatje met het modelnummer en het serienummer van het product is aangegeven op [Figuur 1](#). U kunt de nummers noteren in de ruimte hieronder.



Figuur 1

1. Plaats van modelnummer en serienummer

Modelnr.: _____

Serienr.: _____

Deze handleiding wijst u op mogelijke gevaren en bevat veiligheidswaarschuwingen die u kunt herkennen aan het waarschuwingspictogram ([Figuur 2](#)), dat wijst op een gevaar dat ernstig letsel of de dood kan veroorzaken indien u nalaat de voorgeschreven maatregelen te treffen.



Figuur 2

Waarschuwingpictogram

g000502

Er worden in deze handleiding twee woorden gebruikt om uw aandacht op bijzondere informatie te vestigen. **Belangrijk** attendeert u op bijzondere technische informatie en **Opmerking** duidt algemene informatie aan die bijzondere aandacht verdient.

Inhoud

Veiligheid	4	De machine rechtsvoor en linksvoor opkrikken	39
Algemene veiligheid	4	De machine achteraan opkrikken.....	39
Veiligheids- en instructiestickers	5	Onderhoud	40
Montage	11	Aanbevolen onderhoudsschema	40
1 De accu opladen	11	Controlelijst voor dagelijks onderhoud	42
2 De vloeistofniveaus controleren	11	Procedures voorafgaande aan onderhoud	43
3 De bandenspanning controleren	11	Veiligheid bij onderhoud.....	43
4 Het maaidek monteren.....	12	De hopper vastzetten in de geheven stand.....	43
Algemeen overzicht van de machine	13	Smering	44
Bedieningsorganen	15	Maaidek smeren met vet.....	44
Specificaties	20	Lagers en lagerbussen smeren.....	45
Werktuigen/accessoires	21	De kogelverbindingen van de aandrijfas smeren.....	48
Voor gebruik	22	De schuifverbindingen van de aandrijfas smeren.....	48
Veiligheidsinstructies voorafgaand aan het werk	22	Onderhoud motor	49
Dagelijks onderhoud uitvoeren	23	Veiligheid van de motor.....	49
De bandenspanning controleren.....	23	Bereiken van de motor.....	49
Veiligheidssysteem controleren	23	Onderhoud van het luchtfilter	50
Brandstof tanken	24	Motorolie verversen	52
De omkantelbeveiliging (rolbeugel) afstellen	25	Onderhoud brandstofsysteem	54
Instellen van de stuurkolom	27	Brandstofsysteem vullen	54
Instellen van de bestuurdersstoel	27	De brandstofinjectiepomp ontlichten.....	54
Instellen van de stoelophanging	27	Water verwijderen uit de brandstof/waterafscheider	54
Instellen van de rugleuning van de bestuurdersstoel	27	Het filter van de brandstof/waterafscheider vervangen	56
Instellen van de lende-ondersteuning van de bestuurdersstoel	28	Het brandstoffilterelement vervangen	57
De bestuurdersstoel naar voren kantelen	28	Brandstoftank reinigen.....	57
Tijdens gebruik	28	Brandstofleidingen en -verbindingen controleren.....	57
Veiligheid tijdens het werk.....	28	Onderhoud elektrisch systeem	58
Starten van de motor	31	Veiligheid van het elektrisch systeem.....	58
De motor afzetten	31	Toegang tot de accu	58
De handrem inschakelen	31	Onderhoud van de accu.....	58
De handrem uitschakelen	31	De zekeringen onderhouden	60
De hopper gebruiken	31	Onderhoud van de kabelboom.....	61
Het uitwerpkanal leegmaken	34	Onderhoud aandrijfsysteem	61
De hoppersensor instellen	34	De wielmoeren aandraaien.....	61
De maaihogte instellen	35	Uitlijning van de achterwielen	61
Glijders afstellen	35	De stops van de besturing afstellen.....	62
Instellen van de voorste antiscalpeerrol	35	Onderhoud koelsysteem	63
Antiscalpeerrollen afstellen.....	36	Veiligheid van het koelsysteem	63
Resetten van de aftakasaandrijving	36	Koelvloeistof.....	63
Tips voor bediening en gebruik	36	Het koelsysteem en koelvloeistofpeil controleren.....	63
Na gebruik	37	Controleer het radiateurscherm en de radiator op vervuiling.....	64
Algemene veiligheid	37	Reinigen van het radiateurscherm en de radiator.....	64
De machine duwen of slepen	37	Onderhouden remmen	64
De machine transporteren	38	De bedrijfsremmen afstellen	64
		Onderhoud riemen	65
		De conditie van de riem van de dynamo controleren.....	65
		Riem van dynamo spannen	65

Veiligheid

Algemene veiligheid

Dit product kan handen of voeten afsnijden en voorwerpen uitwerpen. Volg altijd alle veiligheidsinstructies op om ernstig letsel te voorkomen.

- Lees deze *Gebruikershandleiding* en zorg ervoor dat u deze begrijpt voordat u de motor start.
- Geef uw volledige aandacht als u de machine gebruikt. Zorg ervoor dat u met niets anders bezig bent waardoor u kunt worden afgeleid, anders kunnen er letsels ontstaan of kan eigendom worden beschadigd.
- Gebruik de machine niet als er schermen of andere beveiligingsmiddelen ontbreken of als deze niet naar behoren werken.
- Houd uw handen en voeten uit de buurt van draaiende onderdelen. Blijf uit de buurt van de afvoeropening.
- Houd omstanders en kinderen uit de buurt van het werkgebied. Hou omstanders en kinderen uit de buurt van het werkgebied. Laat kinderen nooit de machine bedienen.
- Zet de motor af, verwijder het contactsleuteltje en wacht totdat alle bewegende onderdelen tot stilstand zijn gekomen voordat u de bestuurderspositie verlaat. Laat de machine afkoelen voordat u deze afstelt, reinigt, stalt of er onderhoudswerkzaamheden aan verricht.

Onjuist gebruik of onderhoud van deze machine kan letsel tot gevolg hebben. Om het risico op letsel te verkleinen, dient u zich aan de volgende veiligheidsinstructies te houden en altijd op het veiligheidssymbool ▲ te letten, dat betekent Voorzichtig, Waarschuwing of Gevaar – instructie voor persoonlijke veiligheid. Niet-naleving van deze instructies kan leiden tot lichamelijk of dodelijk letsel.

Onderhoud van de aftakasriemen	66
Onderhoud bedieningsysteem	68
De tussenruimte van de aftakaskoppeling afstellen	68
Het tractiepedaal afstellen	68
Onderhoud hydraulisch systeem	69
Veiligheid van het hydraulische systeem	69
Hydraulische vloeistof.....	69
Het hydraulische systeem een onderhoudsbeurt geven	70
Onderhoud van het maaidek	72
Het maaidek naar de onderhoudsstand draaien	72
Het maaidek naar de maaistand draaien	72
Onderhoud van de maaimesen	72
De aandrijfjas loskoppelen van de tandwielkast van het maaidek	75
De aandrijfjas aankoppelen op de tandwielkast van het maaidek	76
Maaidek verwijderen.....	76
Het maaidek monteren	77
De riemkap verwijderen	77
De riemkap monteren	77
De poeliekap verwijderen	78
De poeliekap monteren.....	78
De olie in de tandwielkast van het maaidek verversen	78
Maaidek horizontaal stellen	79
De spanning van de riem van het maaidek controleren.....	83
Drijfriem van maaidek vervangen.....	83
Omwisselen van de glijders	84
Onderhoud van de hopper.....	84
De hopper uitlijnen met de afdichting van het uitwerpkanal.....	84
Reiniging	85
Ruimte onder de drijfriemkap van het maaidek reinigen.....	85
De onderkant van het maaidek reinigen	85
Het scherm van de hopper reinigen.....	86
De achterste sleuven in de deur van de hopper schoonmaken	86
Afval afvoeren	87
Stalling	87
Veiligheid tijdens opslag	87
Opslag van de accu	87
De machine voorbereiden op de montage.....	87
De motor gebruiksklaar maken	88
Problemen, oorzaak en remedie	89

Veiligheids- en instructiestickers



Veiligheidsstickers en veiligheidsinstructies zijn gemakkelijk zichtbaar voor de bestuurder en bevinden zich bij plaatsen waar gevaar kan ontstaan. Vervang alle beschadigde of verdwenen stickers.



Symbolen op accu

Sommige of alle symbolen staan op de accu.

- | | |
|--|--|
| 1. Risico van explosie | 6. Houd omstanders uit de buurt van de accu. |
| 2. Niet roken. Geen open vuur of vonken | 7. Draag oogbescherming; explosieve gassen kunnen blindheid en ander letsel veroorzaken. |
| 3. Risico van bijtende vloeistof/chemische brandwonden | 8. Accuzuur kan blindheid of ernstige brandwonden veroorzaken. |
| 4. Draag oogbescherming. | 9. Ogen direct met water spoelen en snel arts raadplegen. |
| 5. Lees de <i>Gebruikershandleiding</i> . | 10. Bevat lood; niet weggooien |



117-3276

decal117-3276

- | | |
|---|--|
| 1. Motorkoelvloeistof onder druk | 3. Waarschuwing – Raak het hete oppervlak niet aan. |
| 2. Risico van explosie – Lees de <i>Gebruikershandleiding</i> . | 4. Waarschuwing – Lees de <i>Gebruikershandleiding</i> . |



134-1644138-0541

decal134-0541

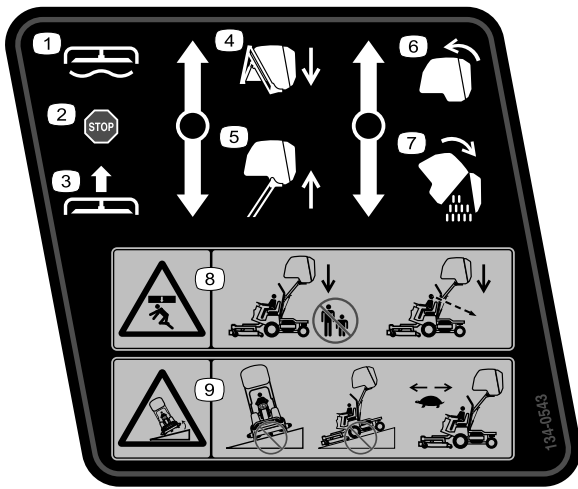
1. Gevaar van beknelling/aangrijpen van armen – Blijf uit de buurt van bewegende onderdelen, zeker de hefcilinders met een vergrendeling alvorens het gevaarlijke gebied te betreden.



134-1644138-0542

decal134-0542

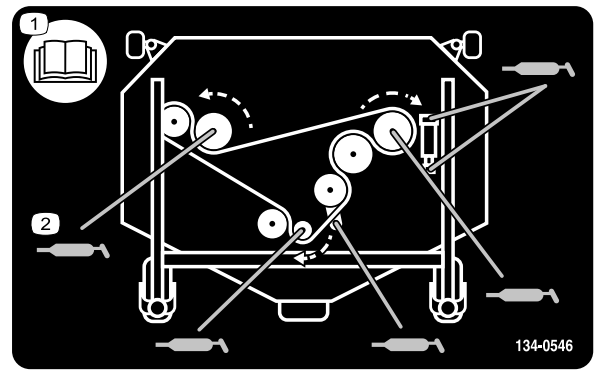
1. Waarschuwing – Lees de *Gebruikershandleiding*; als de rolbeugel is neergeklapt is er geen bescherming bij kantelen, laat de rolbeugel omhoog geklapt en vergrendeld en draag de veiligheidsgordel; laat de rolbeugel alleen omlaag als dit absoluut noodzakelijk is en draag de veiligheidsgordel niet met de rolbeugel omlaag, verminder de snelheid voordat u een bocht maakt.



134-1644138-0543

decal134-0543

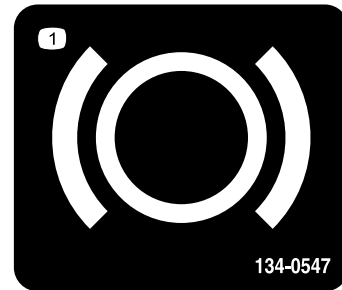
1. Maaidek omlaag/zweven
2. Maaidek vasthouden
3. Maaidek omhoog
4. Laat de hopper neer
5. Hef de hopper op
6. Sluit de hopper
7. Leeg de hopper
8. Beknelling van het gehele lichaam van bovenaf – verzeker dat er geen omstanders in de buurt zijn voordat u de hopper neerlaat.
9. Kantelgevaar – rij niet op hellingen met geheven hopper; verlaag de snelheid bij het rijden met geheven hopper.



134-1644138-0546

decal134-0546

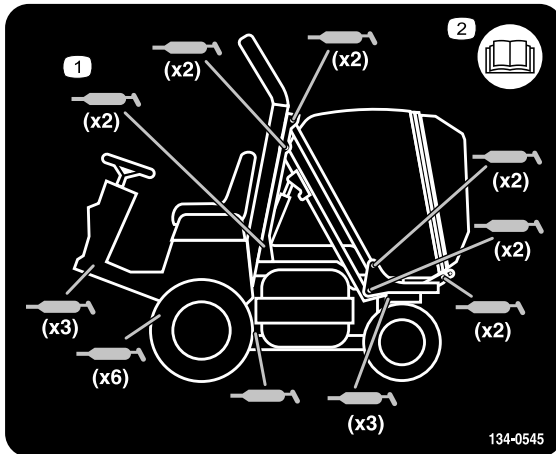
1. Lees de *Gebruikershandleiding*.
2. Smeerpunten



134-1644138-0547

decal134-0547

1. Rem



134-1644138-0545

decal134-0545

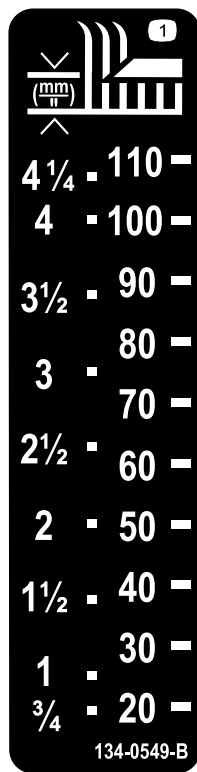
1. Smeerpunten
2. Lees de *Gebruikershandleiding*.



134-0548

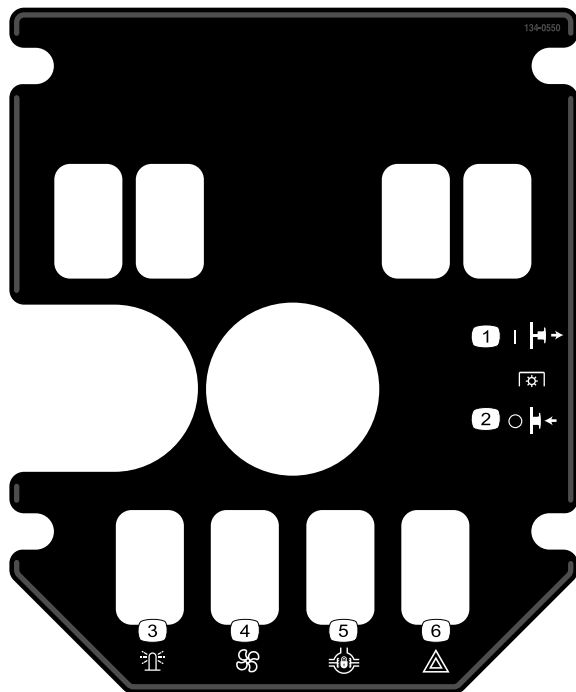
decal134-0548

1. Parkeerrem



134-1644138-0549

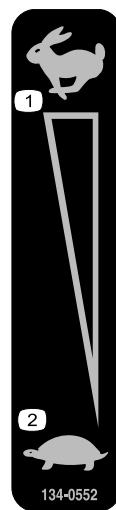
1. Maaihoogte



134-0550

decal134-0550

- | | |
|----------------------------|--------------------------------|
| 1. Aftakas – Ingeschakeld | 4. Radiateurventilator |
| 2. Aftakas – Uitgeschakeld | 5. Differentieelslot |
| 3. Zwaailicht | 6. Waarschuwingsknipperlichten |



134-0552

decal134-0552

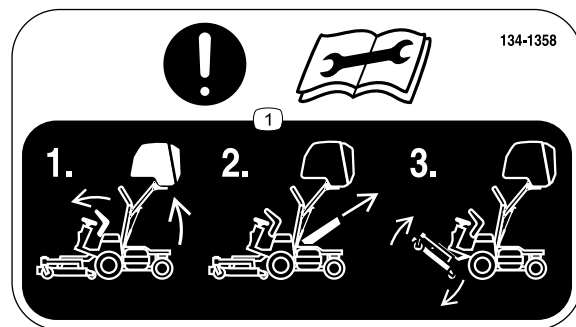
1. Snel
2. Langzaam



134-0553

decal134-0553

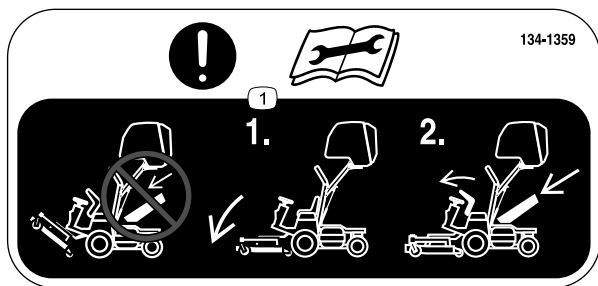
1. Waarschuwing – Raak het hete oppervlak niet aan.
2. Kom niet in de buurt van bewegende onderdelen, laat alle afschermingen en afdekkingen op hun plaats zitten.



134-1644138-1358

decal134-1358

1. Let op – Lees de *Gebruikershandleiding* voordat u onderhoudswerkzaamheden verricht; laat het maaidek neer, breng de hopper omhoog, verwijder het uitwerpkanaal en breng het maaidek omhoog.

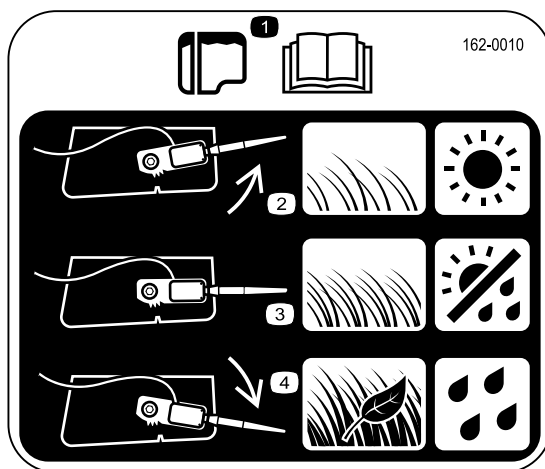


134-1359

decal134-1359

134-1644138-1359

1. Let op – Lees de *Gebruikershandleiding* voordat u onderhoudswerkzaamheden verricht; monteer het uitwerpkanaal niet terwijl het maaidek omhoog is gebracht of zich in de onderhoudsstand bevindt.

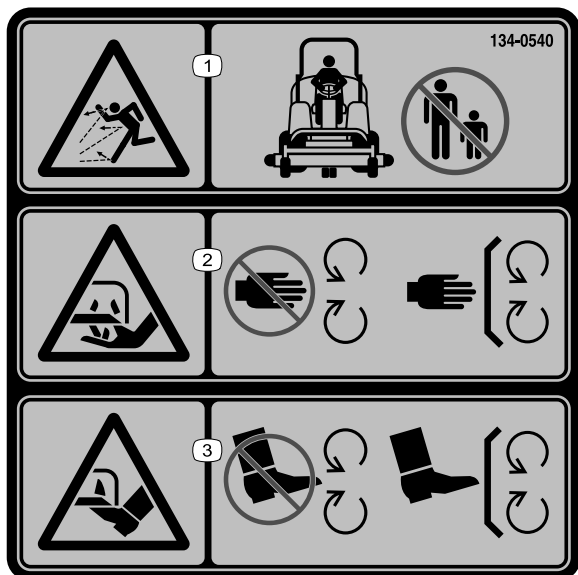


162-0010

decal162-0010

162-0010

1. Lees de *Gebruikershandleiding* voor informatie over de hopper.
2. Plaats de hoppersensor naar boven als het gras dun is of als de omstandigheden droog zijn.
3. Plaats de hoppersensor in het midden als het gras en de weersomstandigheden normaal zijn.
4. Plaats de hoppersensor naar beneden als het gras dik is, bladeren bevat of als de omstandigheden nat zijn.



134-0540

decal134-0540

134-1644138-0540

1. Gevaar op weggeslingerde objecten – Houd omstanders op een afstand.
2. Handen kunnen worden (af)gesneden, maimes – Blijf uit de buurt van bewegende onderdelen; houd alle beschermende delen op hun plaats.
3. Voeten kunnen worden (af)gesneden, maimes – Blijf uit de buurt van bewegende onderdelen; houd alle beschermende delen op hun plaats.

Aanbrengen voor niet-CE-machines

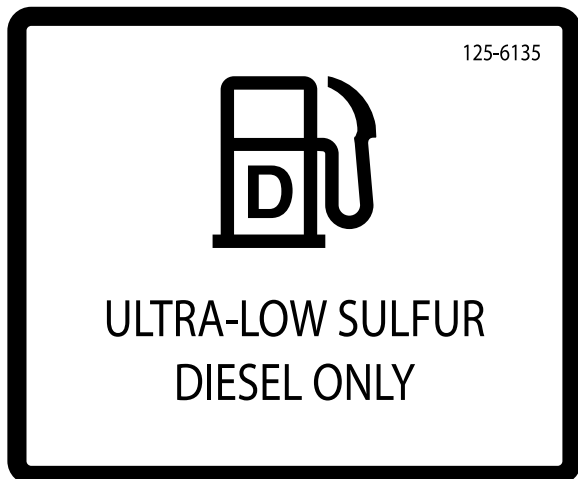
⚠ WARNING: Cancer and Reproductive Harm - www.P65Warnings.ca.gov.
 For more information, please visit www.ttcoCAProp65.com
CALIFORNIA SPARK ARRESTER WARNING
 Operation of this equipment may create sparks that can start fires around dry vegetation. A spark arrester may be required. The operator should contact local fire agencies for laws or regulations relating to fire prevention requirements.

133-8062

decal133-8062

133-8062

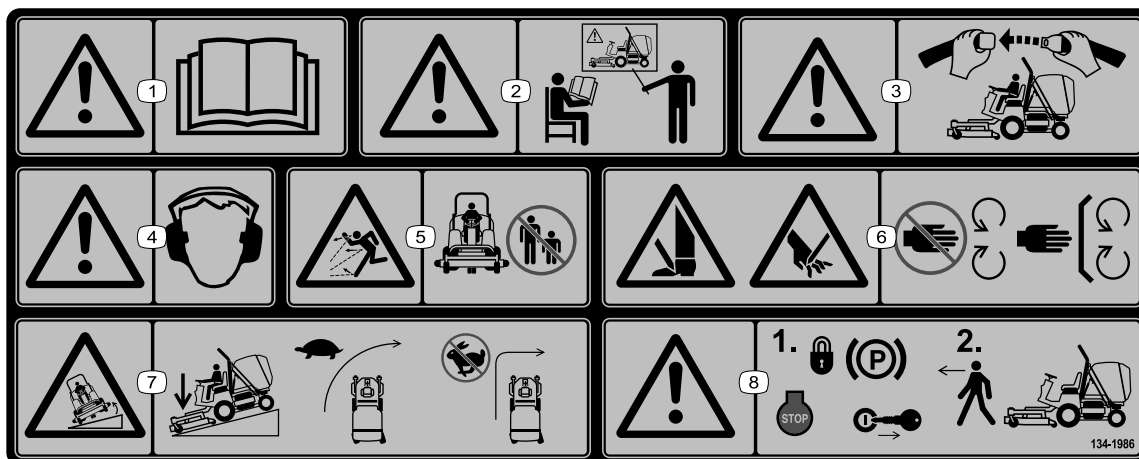
Aanbrengen voor niet-CE-machines



125-6135

decal125-6135

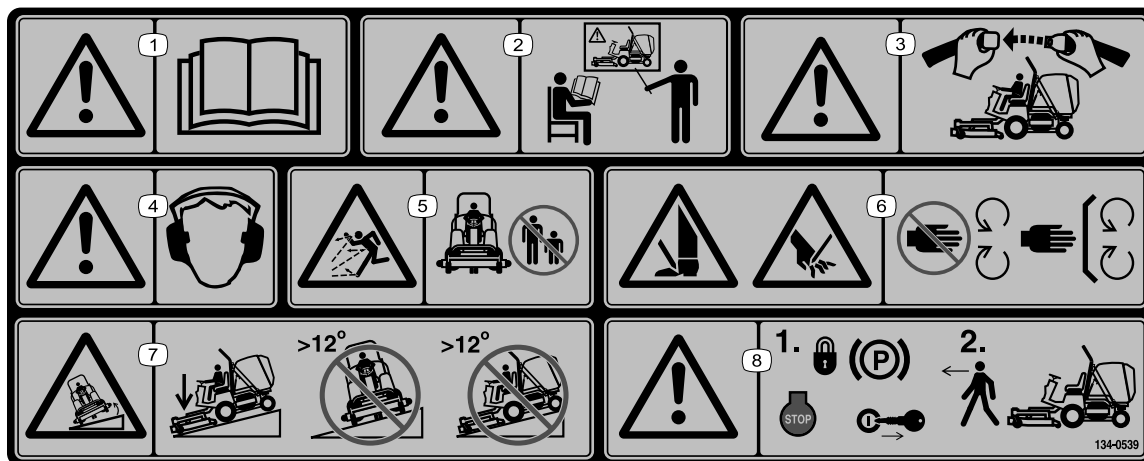
Aanbrengen op onderdeelnr. 134-0539 voor niet-CE-machines



134-1986

decal134-1986

1. Waarschuwing – Lees de *Gebruikershandleiding*.
2. Waarschuwing – Alle gebruikers dienen geïnstrueerd te worden voordat zij de machine gebruiken.
3. Waarschuwing – Draag altijd een veiligheidsgordel wanneer u de machine gebruikt.
4. Waarschuwing – Draag gehoorbescherming.
5. Gevaar op weggeslingerde objecten – Houd omstanders op een afstand.
6. Gevaar: handen en voeten kunnen worden gesneden/geamputeerd – Blijf uit de buurt van bewegende delen; houd alle beschermende delen op hun plaats.
7. Kantelgevaar – Laat de maai-eenheden neer als u een helling afrijdt; neem bochten met lage snelheid; neem geen scherpe bochten als u snel rijdt.
8. Waarschuwing – stel de parkeerrem in werking, zet de motor af en verwijder het sleuteltje voordat u de machine verlaat.



decal134-0539

134-1644138-0539

Opmerking: Deze machine voldoet aan de tests die de statische breedte- en lengtestabiliteit meten en die standaard zijn in de sector. De maximale aanbevolen hellingshoek wordt vermeld op de sticker. Raadpleeg de instructies voor gebruik van de machine op hellingen in de *Gebruikershandleiding* en de omstandigheden waarin u de machine zou gebruiken om na te gaan of u de machine op een bepaalde dag en op het terrein in kwestie kunt gebruiken. Veranderingen in het terrein kunnen tot gevolg hebben dat de machine anders reageert op hellingen.

1. Waarschuwing – Lees de *Gebruikershandleiding*.
2. Waarschuwing – Alle gebruikers dienen geïnstrueerd te worden voordat zij de machine gebruiken.
3. Waarschuwing – Draag de veiligheidsgordel.
4. Waarschuwing – Draag gehoorbescherming.
5. Gevaar op weggeslingerde objecten – Houd omstanders op een afstand.
6. Gevaar van letsel of amputatie van handen en voeten – laat alle afschermingen en afdekkingen op hun plaats zitten.
7. Kantelgevaar – Laat het maaidek zakken bij het rijden op hellingen, niet gebruiken op hellingen steiler dan 12°.
8. Waarschuwing – stel de parkeerrem in werking, zet de motor af en verwijder het sleuteltje voordat u de machine verlaat.

Montage

Instructiemateriaal en aanvullende onderdelen

Omschrijving	Hoeveelheid	Gebruik
Gebruikershandleiding	1	Lezen voordat de machine in gebruik wordt genomen.
Gebruikershandleiding van de motor	1	Gebruiken om motorgegevens op te zoeken.
Conformiteitsverklaring	1	

Opmerking: Bepaal vanuit de normale bedieningspositie de linker- en rechterzijde van de machine.

1

De accu opladen

Geen onderdelen vereist

Procedure

1. Sluit een acculader van 3 tot 4 A aan op de accupolen. Laad de accu op met 3 tot 4 A totdat het soortelijk gewicht van het accuzuur 1,250 of hoger is en de temperatuur van de accu minstens 16 °C en alle cellen vrij gas afgeven.
2. Zodra de accu volledig is opgeladen, haalt u de acculader uit het stopcontact en koppelt u de lader los van de accuklemmen.

Opmerking: Onvolledig opladen kan resulteren in het afgeven van gas door de accu en het overvloeien van accuzuur dat bijtende schade aan de machine zal veroorzaken.

2

De vloeistofniveaus controleren

Geen onderdelen vereist

Procedure

- Controleer het peil van de motorolie voordat u de motor start; zie [Het motoroliepeil controleren \(bladz. 52\)](#).

- Controleer het peil van de koelvloeistof voordat u de motor start; zie [Het koelsysteem en koelvloeistofpeil controleren \(bladz. 63\)](#).
- Controleer het peil van de hydraulische vloeistof voordat u de motor start; zie [Het peil van de hydraulische vloeistof controleren \(bladz. 70\)](#).

3

De bandenspanning controleren

Geen onderdelen vereist

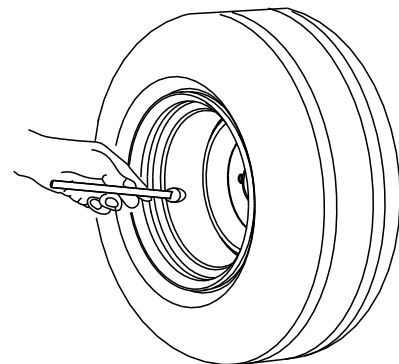
Procedure

Bandenspanning voor en achter: 1,38 bar.

Bandenspanning zwenkwielen: 1,45 bar.

Controleer de bandenspanning van de voor- en achterbanden voordat u de motor voor het eerst start.

Opmerking: Vanwege de verzending is de bandenspanning mogelijk te hoog of te laag, mogelijk moet u de bandenspanning dus aanpassen.



G001055

Figuur 3

g001055

4

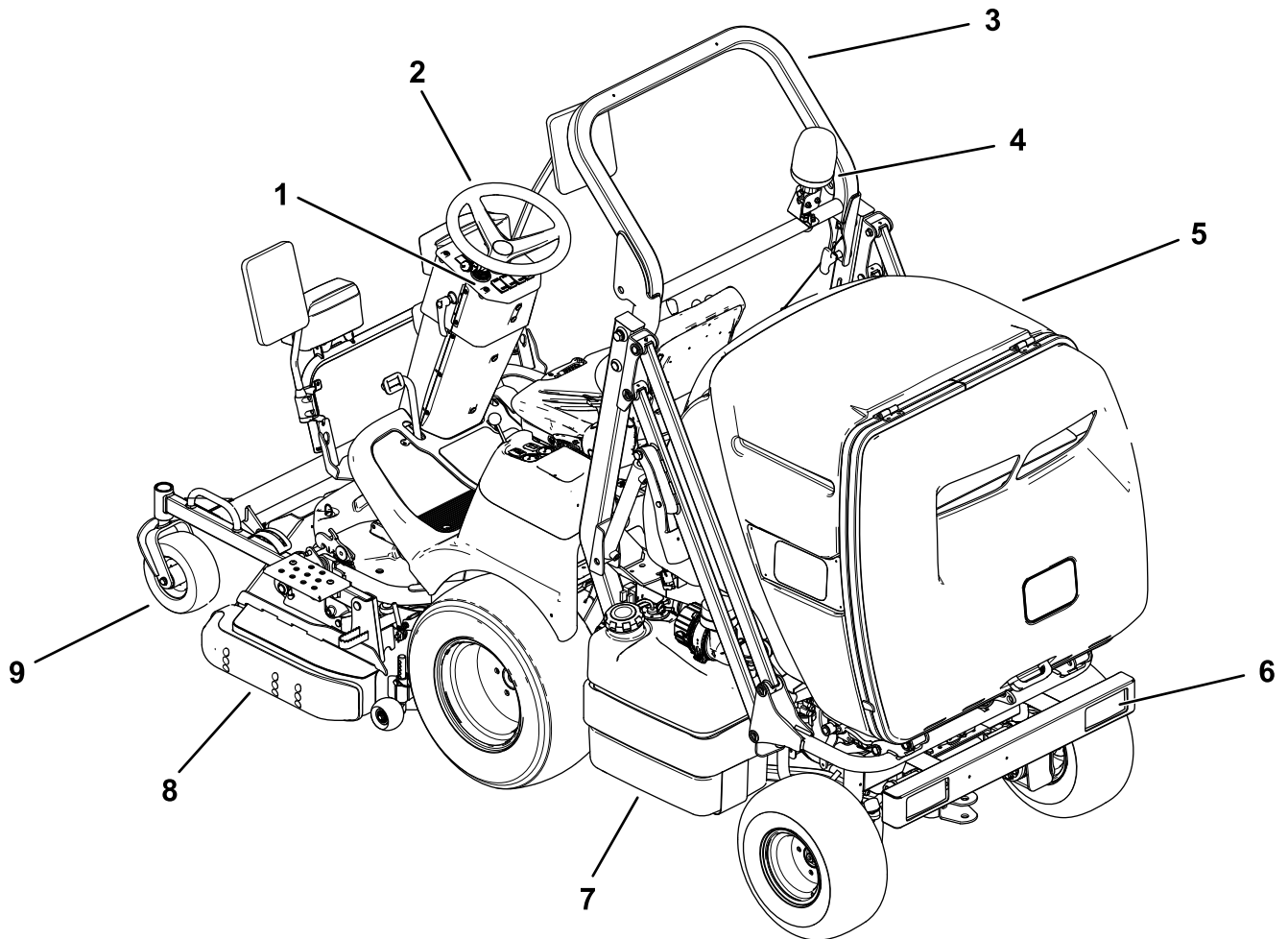
Het maaidek monteren

Geen onderdelen vereist

Procedure

1. Verwijder de tractie-eenheid en het maaidek uit het transportpallet.
2. Monteer het maaidek op de tractie-eenheid, zie [Het maaidek monteren \(bladz. 77\)](#).

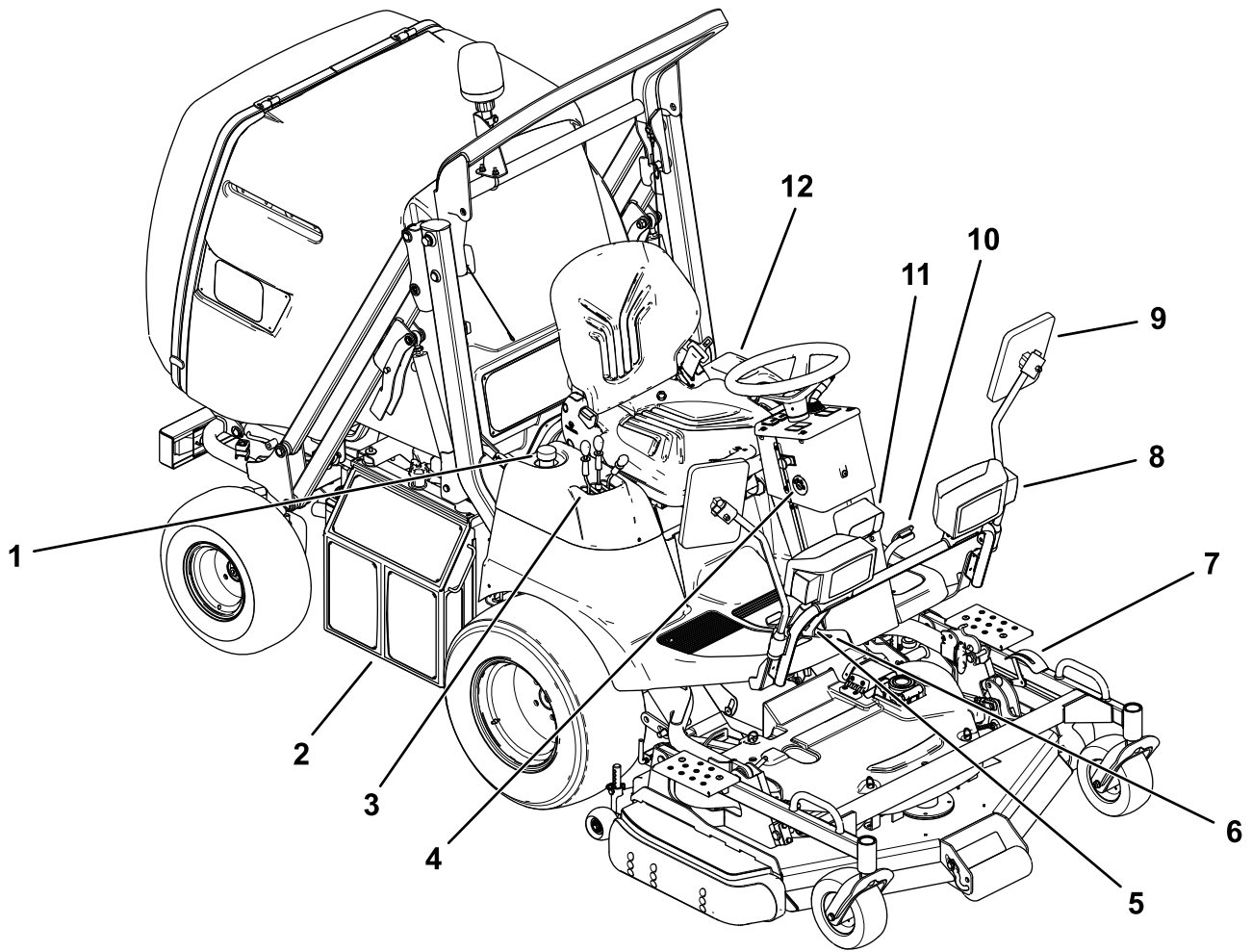
Algemeen overzicht van de machine



g224574

Figuur 4

- | | |
|-------------------------|------------------|
| 1. Dashboard | 6. Achterlicht |
| 2. Stuur | 7. Brandstoftank |
| 3. Rolbeugel | 8. Glijder |
| 4. Zwaailicht | 9. Zwenkwiel |
| 5. Hopper (grasvangbak) | |



g224634

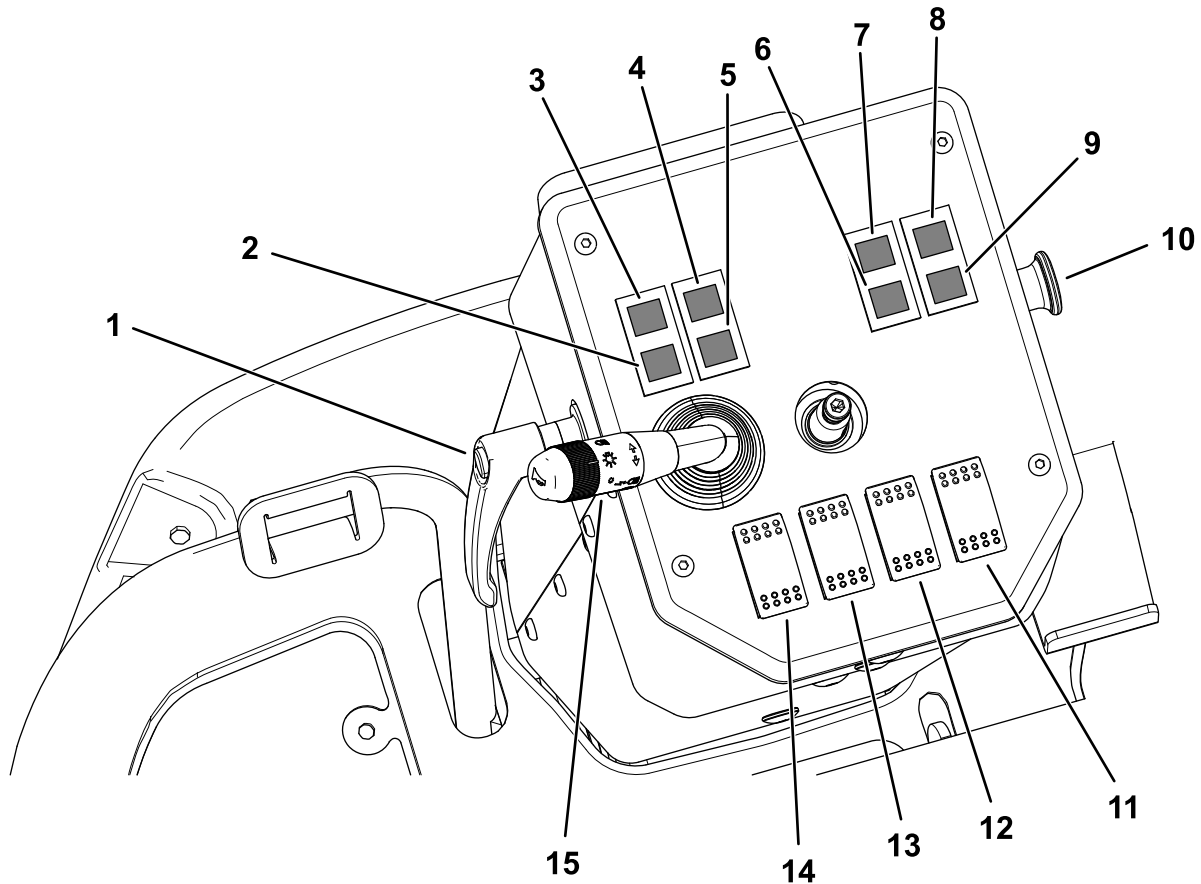
Figuur 5

- | | |
|----------------------------------|-------------------------------------|
| 1. Dop van hydraulisch reservoir | 7. Indicator maaihoogte |
| 2. Radiateur | 8. Rijverlichting/richtingaanwijzer |
| 3. Rechter bedieningspaneel | 9. Spiegel |
| 4. Contactschakelaar | 10. Rempedaal |
| 5. Tractiepedaal | 11. Werklamp |
| 6. Vergrendeling van parkeerrem | 12. Linker bedieningspaneel |

Bedieningsorganen

Opmerking: Bepaal vanuit de normale bedieningspositie de linker- en rechterzijde van de machine.

Dashboard



Figuur 6

g213936

- | | | | |
|--|---------------------------------------|--|--|
| 1. Vergrendeling hoekinstelling stuurkolom | 5. Indicator verstopt luchtfilter | 9. Indicatielampje parkeerrem | 13. Schakelaar omkering radiateurventilator |
| 2. Indicator acculaden | 6. Verkeerslicht - dimlicht (groen) | 10. Schakelaar van het maacircuit/aftakas | 14. Schakelaar zwaailicht |
| 3. Indicator gloeibougies | 7. Verkeerslicht - grootlicht (blauw) | 11. Schakelaar waarschuwingssnipperlichten | 15. Richtingaanwijzer / rijverlichting/werklamp/claxonknop |
| 4. Indicator lage oliedruk | 8. Indicator hopper omhooggebracht | 12. Schakelaar differentieelslot | |

Vergrendeling hoekinstelling stuurkolom

Draai de vergrendeling van de hoekinstelling van de stuurkolom ([Figuur 6](#)) linksom om de stuurkolom vrij te geven en op de gewenste hoek in te stellen.

Draai de hendel dan rechtsom om de hoek vast te zetten.

Indicator acculaden

De indicator acculaden licht op als het elektrische laadsysteem niet goed werkt. [Figuur 6](#) Controleer en/of repareer het elektrische laadsysteem.

Indicator gloeibougie

De indicator van de gloeibougies ([Figuur 6](#)) licht rood op als de gloeibougies zijn ingeschakeld.

Indicator lage oliedruk

De indicator lage oliedruk (Figuur 6) licht op als de druk van de motorolie te laag is terwijl de motor loopt. Als het lampje knippert of aan blijft, stop het machine dan, zet de motor af en controleer het oliepeil. Als het oliepeil binnen het normale bereik is maar de indicator niet uitgaat als de motor loopt, zet de motor dan onmiddellijk af en neem contact op met uw erkende Toro distributeur voor hulp.

Controleer de werking van de indicator als volgt:

1. Haal de parkeerrem aan.
2. Draai het contactsleuteltje op AAN/VOORGLOEIEN, maar start de motor niet.

Opmerking: De indicator lage oliedruk moet oplichten. Als de indicator niet oplicht, is het lampje doorgebrand of heeft het systeem een defect dat u moet repareren.

Indicator verstopt luchtfilter

De indicator verstopt luchtfilter (Figuur 6) licht op als het luchtfilter moet worden schoongemaakt of vervangen; zie [Onderhoud van het luchtfilter \(bladz. 51\)](#).

Indicator rijverlichting

De indicator rijverlichting (Figuur 6) brandt groen bij dimlicht en blauw bij grootlicht.

Indicator hopper omhooggebracht

De indicator hopper omhooggebracht (Figuur 6) licht op als de hopper omhooggebracht wordt uit de grasvangstand.

Laat de hopper naar beneden om de indicator uit te schakelen.

Indicator parkeerrem

De indicator van de parkeerrem (Figuur 6) licht op als de handrem in werking is.

Maai/aftakasschakelaar

De maai/aftakasschakelaar (PTO) (Figuur 6) heeft 2 standen: UITGETROKKEN (ingeschakeld) en INGEDRUKT (uitgeschakeld). Trek de maai/aftakasschakelaar naar buiten uit om het werktuig of de maaidekmessen in te schakelen. Druk de schakelaar in om het werktuig of de maaidekmessen uit te schakelen.

Opmerking: Als u de bestuurdersstoel verlaat terwijl de maai/aftakasschakelaar nog op AAN staat zal de motor, na een vertraging van 1 seconde, automatisch worden uitgeschakeld, zie [Resetten van de aftakasaandrijving \(bladz. 36\)](#).

Schakelaar waarschuwingsknipperlichten

Duw de schakelaar van de waarschuwingsknipperlichten (Figuur 6) naar voren om de knipperlichten in te schakelen.

Trek de schakelaar naar achteren om ze uit te schakelen.

Schakelaar differentieelslot

Duw de schakelaar van het differentieelslot (Figuur 6) naar voren om het differentieel te vergrendelen.

Duw de schakelaar naar achteren om de differentieelvergrendeling uit te schakelen.

Schakelaar omkering radiatorventilator

Duw de schakelaar voor de omkering van de radiatorventilator (Figuur 6) naar voren om de draairichting van de radiatorventilator om te keren.

Schakelaar zwaailicht

Duw de schakelaar van het zwaailicht (Figuur 6) naar voren om het zwaailicht in te schakelen.

Trek de schakelaar naar achteren om het zwaailicht uit te schakelen.

Richtingaanwijzers en weglichten

Draai de hendel (Figuur 6) vooruit naar de eerste gleuf om de zijlichten in te schakelen.

Draai de hendel vooruit naar de tweede gleuf om de dimlichten in te schakelen. De groene indicator rijverlichting gaat branden.

Druk de hendel omlaag om het grootlicht in te schakelen. De blauwe indicator rijverlichting gaat branden.

Trek de hendel vanuit de dimlichtstand omhoog om het grootlicht te laten knipperen.

Draai de hendel achteruit om de verlichting uit te schakelen.

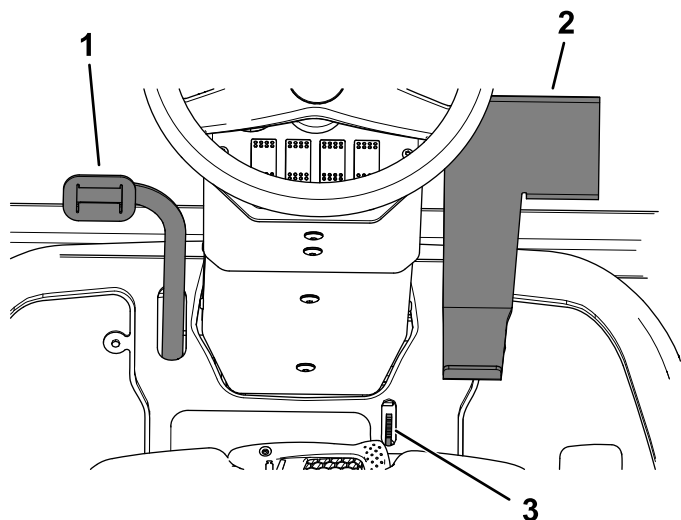
Duw de hendel vooruit om de richtingaanwijzer rechts in te schakelen. Trek de hendel achteruit om de richtingaanwijzer links in te schakelen.

Claxonknop

Druk op de claxonknop om de claxon in te schakelen (Figuur 6).

Rempedaal

Druk op het rempedaal (Figuur 7) om de machine te stoppen of snelheid te verminderen.



Figuur 7

g213964

- | | |
|------------------|---------------------------------|
| 1. Rempedaal | 3. Vergrendeling van parkeerrem |
| 2. Tractiepedaal | |

Tractiepedaal

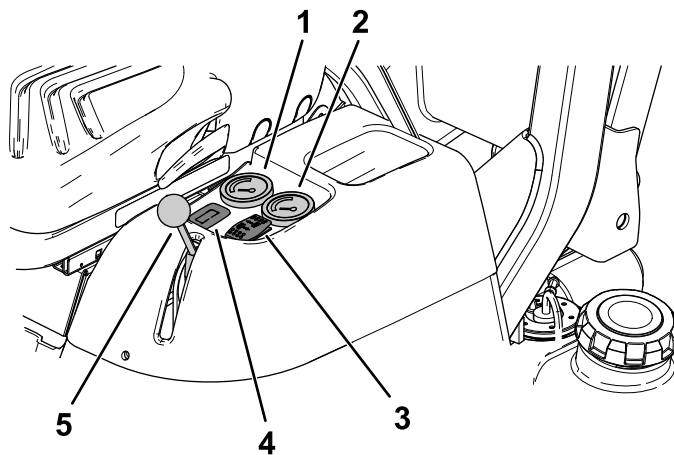
Druk op het tractiepedaal (Figuur 7) om de machine vooruit of achteruit te laten rijden. Om de machine vooruit te laten rijden, moet u de bovenkant van het pedaal intrappen en om achteren te rijden de onderkant van het pedaal. De rijnsnelheid hangt af van hoever het pedaal wordt ingetrapt. Voor de maximale rijnsnelheid zet u de gashendel op SNEL en drukt u het tractiepedaal volledig in. De maximale rijnsnelheid vooruit is ongeveer 14 km/u. Om het maximale vermogen te krijgen, bij zware belasting of het naar boven rijden op een heuvel zet u de gashendel op SNEL en laat u het motortoerental (tpm) hoog, terwijl u het tractiepedaal geleidelijk indrukt. Als het motortoerental terugvalt, laat u het tractiepedaal iets los zodat het motortoerental weer kan toenemen.

Vergrendeling van de parkeerrem

Als u het rempedaal indrukt kunt u de vergrendeling van de parkeerrem (Figuur 7) naar voren drukken om de rem te vergrendelen. Om de parkeerrem te ontgrendelen drukt u het rempedaal naar voren. De parkeerrem wordt automatisch ontgrendeld.

Brandstofmeter

De brandstofmeter (Figuur 8) geeft de resterende hoeveelheid brandstof in de brandstoftank aan.



g213963

Figuur 8

- | | |
|---------------------------|-----------------------------------|
| 1. Brandstofmeter | 4. Urenteller/Indicator onderhoud |
| 2. Motortemperatuur-meter | 5. Gashendel |
| 3. Schakelaar maaihoogte | |

Motor-temperatuurmeter

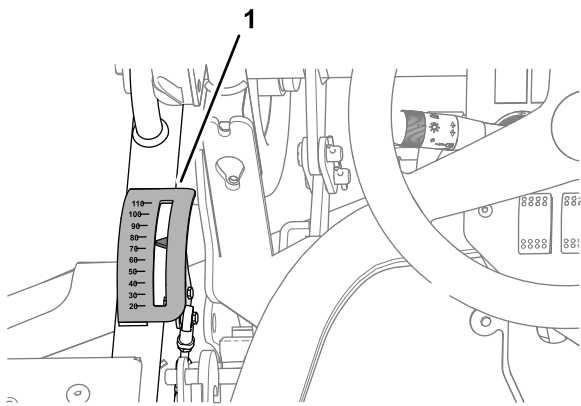
De motortemperatuur-meter (Figuur 8) geeft de temperatuur van de motor aan.

Schakelaar maaihoogte

Met de schakelaar van de maaihoogte (Figuur 8) kunt u de maaihoogte hoger of lager instellen.

Indicator maaihoogte

De indicator van de maaihoogte (Figuur 9) geeft de nominale maaihoogte van het maaidek aan.



Figuur 9

g232025

1. Maaihoogtemeter

Gashendel

Met de gashendel (Figuur 8) regelt u het motortoerental. U verhoogt het motortoerental door de gashendel vooruit te zetten naar de stand SNEL. Als u de gashendel naar achteren zet in de stand LANGZAAM valt de motorsnelheid terug. Met de gashendel regelt u de snelheid van de maaimessen en in combinatie met het tractiepedaal de rijsnelheid van de machine.

Urenteller/Indicator onderhoud

De urenteller (Figuur 8) geeft het totaal aantal bedrijfsuren van de motor aan.

De indicator onderhoud noodzakelijk geeft het aantal uren aan totdat de olie en het filter vervangen moeten worden.

Opmerking: De indicator knippert met de tekst "OIL CHANGE" als de olie en het filter vervangen moeten worden.

De indicator geeft ook het aantal uren aan totdat de machine met vet moet worden gesmeerd.

Opmerking: De indicator knippert met de tekst "LUBE" als de machine aan een smeerbeurt toe is.

Druk op de knop van de urenteller/indicator onderhoud om de gewenste functie op het scherm weer te geven.

Belangrijk: Let erop dat u in de eerste 50 uur in de olieversingsmodus de knop van de urenteller niet per ongeluk langer dan 6 seconden ingedrukt houdt. Als u de knop langer dan 6 seconden ingedrukt houdt, zal het onderhoudsinterval van de olie van 50 in 250 uur veranderen.

Na het vervangen van de olie en het filter, of het smeren van de machine en het maaidek:

1. Druk op de knop tot u het gewenste scherm bereikt.

2. Hou de knop 6 seconden ingedrukt tot de indicator stopt met knipperen.

Opmerking: Het totale aantal draaiuren van de machine kan niet worden gereset.

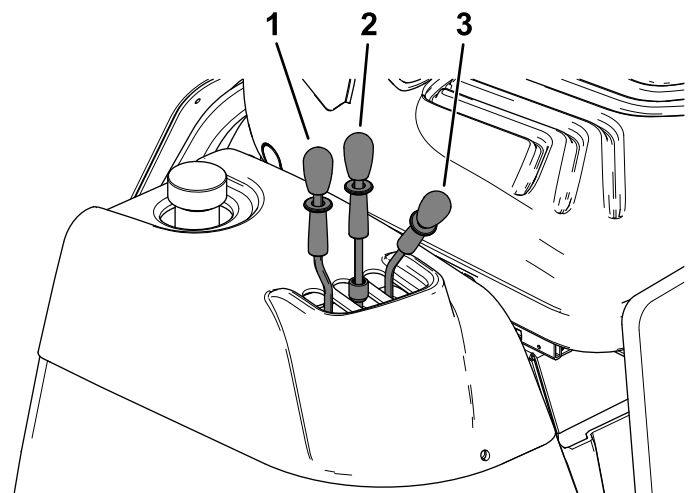
Hefhendel van het maaidek

Trek de vergrendelring op de hefhendel van het maaidek (Figuur 10) naar boven en trek de hendel naar achteren om het maaidek te heffen.

Trek de vergrendelring op de hefhendel van het maaidek (Figuur 10) naar boven en duw de hendel naar voren om het maaidek te laten zakken en zweven.

Belangrijk: Om beschadiging van het hefsysteem van het maaidek te voorkomen, moet u de hefhendel van het maaidek in de voorste stand (ZWEEFSTAND) zetten wanneer u met de machine rijdt met het maaidek op de grond.

Opmerking: Laat het maaidek en de hopper zakken wanneer u de machine niet gebruikt.



Figuur 10

g213965

1. Hopper legen
2. Hopper zakken
3. Maaidek heffen

Hefhendel van de hopper

Trek de vergrendelring op de hefhendel van de hopper (Figuur 10) naar boven en trek de hendel naar achteren om de hopper te heffen.

Trek de vergrendelring op de hefhendel van de hopper naar boven en duw de hendel naar voren om de hopper te laten zakken.

Leeghendel van de hopper

Trek de vergrendelring op de leeghendel van de hopper (Figuur 10) naar boven en trek de hendel naar achteren om het maaisel uit de hopper te legen.

Trek de vergrendelring op de leeghendel van de hopper naar boven en duw de hendel naar voren om de hopper te laten zakken na het legen.

Contactschakelaar

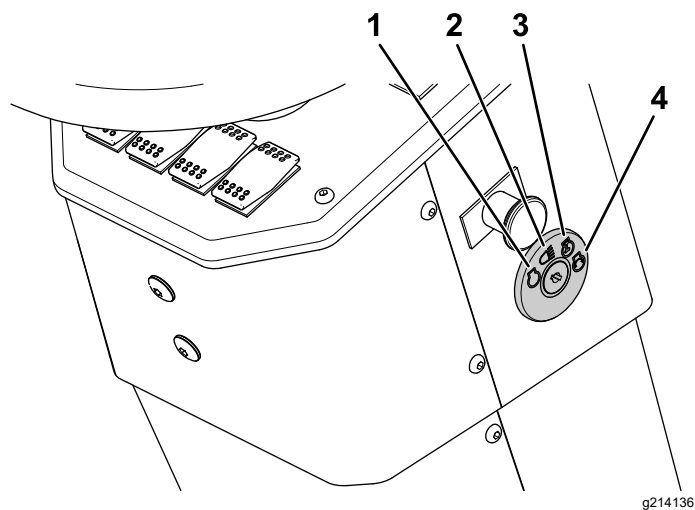
De contactschakelaar heeft 4 standen: UIT, VERLICHTING AAN, AAN/VOORGLOEIEN en START.

Opmerking: VERLICHTING AAN is voor de werklamp.

Als u de contactschakelaar van UIT naar VERLICHTING AAN draait wordt de werklamp ingeschakeld.

Als u de contactschakelaar van AAN/VOORGLOEIEN naar VERLICHTING AAN draait blijft de motor lopen en wordt de werklamp ingeschakeld.

Opmerking: Als de motor stopt met lopen en u verlaat de bestuurdersstoel terwijl de contactschakelaar in de stand LICHTEN AAN of de stand AAN/VOORGLOEIEN staat, zal na korte tijd een alarm klinken om u erop te attenderen dat u de sleutel in de stand UIT moet zetten.

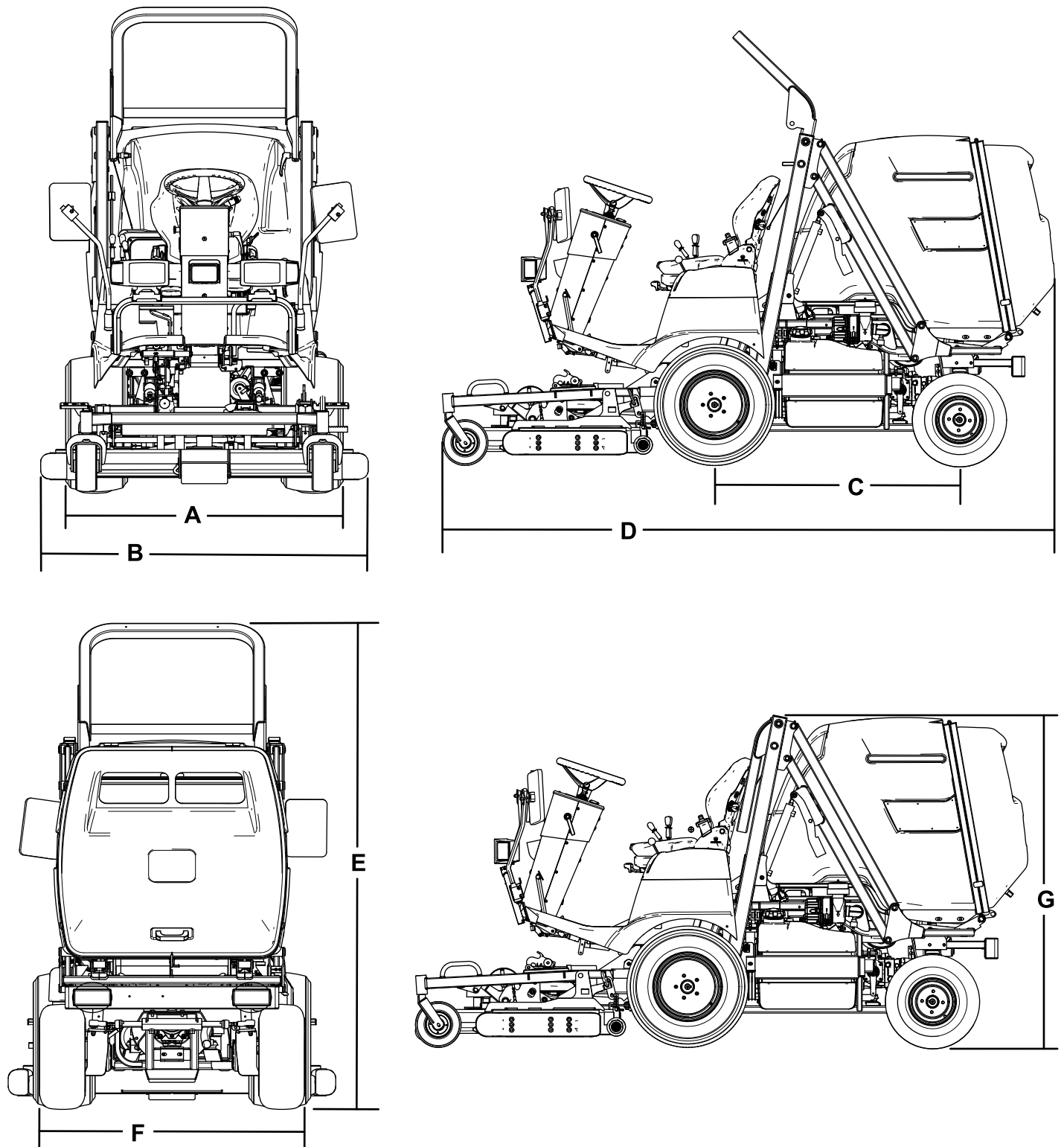


Figuur 11

- | | |
|--------------------------|--------------------------|
| 1. UIT stand | 3. AAN/VOORGLOEIEN stand |
| 2. VERLICHTING AAN stand | 4. STARTEN stand |

Specificaties

Opmerking: Specificaties en ontwerp kunnen zonder voorafgaande kennisgeving worden gewijzigd.



Figuur 12

g214888

Beschrijving	Figuur 12 Referentie	Afmeting of gewicht
Hoogte met rolbeugel omhooggeklapt	E	207 cm
Hoogte met rolbeugel omlaag	G	166 cm
Totale lengte	D	291 cm
Totale breedte	B	143 cm
Lengte wielbasis	C	119 cm
Breedte loopvlak voorwiel	A	122 cm
Breedte loopvlak achterwiel	F	116 cm
Afstand tot de grond		15 cm
Nettogewicht (met maaidek)		1005 kg
Nettogewicht (zonder maaidek)		835 kg
Maximaal toelaatbaar totaalgewicht		1190 kg
Gewichtslimiet vooras		1000 kg
Gewichtslimiet achteras		500 kg

Werktuigen/accessoires

Een selectie van door Toro goedgekeurde werktuigen en accessoires is verkrijgbaar voor gebruik met de machine om de mogelijkheden daarvan te verbeteren en uit te breiden. Neem contact op met een erkende servicedealer of een erkende Toro distributeur, of bezoek www.Toro.com voor een lijst van alle goedgekeurde werktuigen en accessoires.

Gebruik ter vervanging uitsluitend originele onderdelen en accessoires van Toro. Gebruik ter vervanging nooit onderdelen en accessoires van andere fabrikanten, omdat dit gevaarlijk kan zijn. Dit kan ertoe leiden dat de garantie op het product komt te vervallen.

Gebruiksaanwijzing

Voor gebruik

Veiligheidsinstructies voorafgaand aan het werk

Algemene veiligheid

- Laat kinderen of personen die geen instructie hebben ontvangen, de machine nooit gebruiken of onderhoudswerkzaamheden daaraan verrichten. Plaatselijke voorschriften kunnen nadere eisen stellen aan de leeftijd van degene die met de machine werkt. Plaatselijke voorschriften kunnen nadere eisen stellen aan de leeftijd van degene die met de machine werkt. De eigenaar is verantwoordelijk voor de instructie van alle bestuurders en technici.
- Zorg ervoor dat u vertrouwd raakt met de bedieningsorganen en de veiligheidssymbolen, en weet hoe u de machine veilig kunt gebruiken.
- Zet de motor af, verwijder het contactsleuteltje en wacht totdat alle bewegende onderdelen tot stilstand zijn gekomen voordat u de bestuurderspositie verlaat. Laat de machine afkoelen voordat u deze afstelt, reinigt, stalt of er onderhoudswerkzaamheden aan verricht.
- Zorg ervoor dat u weet hoe u de machine en de motor snel kunt stoppen.
- Controleer de aanwezigheid en goede werking van de dodemansinrichtingen, veiligheidsschakelaars en afschermingen. Gebruik de machine uitsluitend als deze naar behoren werkt.
- Controleer voordat u begint te maaien altijd de machine om zeker te zijn dat de messen, de mesbouten en het maamechanisme in goede staat zijn. Vervang versleten of beschadigde messen en bouten altijd als complete set om een goede balans te behouden.
- Inspecteer het terrein waarop u de machine gaat gebruiken en verwijder voorwerpen die de machine kan uitwerpen.
- Dit product produceert een elektromagnetisch veld. Als u een geïmplantieerd elektronisch medisch apparaat hebt, vraag dan advies aan een medische deskundige voordat u dit product gebruikt.

Brandstofveiligheid

- Wees uiterst voorzichtig bij het omgaan met brandstof. Brandstof is ontvlambaar en de dampen kunnen tot ontploffing komen.

- Doof alle sigaretten, sigaren, pijpen en andere ontstekingsbronnen.
- Gebruik uitsluitend een goedgekeurd vat of blik voor de brandstof.
- Wanneer de motor loopt of heet is, mag u de brandstofdop niet verwijderen of geen brandstof toevoegen.
- Geen brandstof bijvullen of aftappen in een afgesloten ruimte.
- Bewaar de machine en het brandstofvat niet op plaatsen waar open vlammen, vonken of waakvlammen (bv. van een boiler of een ander toestel) aanwezig kunnen zijn.
- Probeer de motor niet te starten als u brandstof hebt gemorst; voorkom elke vorm van open vuur of vonken totdat de brandstofdampen volledig zijn verdwenen.

Brandstofveiligheid

- Wees uiterst voorzichtig bij het omgaan met brandstof. Brandstof is ontvlambaar en de dampen kunnen tot ontploffing komen.
- Doof alle sigaretten, sigaren, pijpen en andere ontstekingsbronnen.
- Gebruik uitsluitend een goedgekeurd vat of blik voor de brandstof.
- Wanneer de motor loopt of heet is, mag u de brandstofdop niet verwijderen of geen brandstof toevoegen.
- Geen brandstof bijvullen of aftappen in een afgesloten ruimte.
- Bewaar de machine en het brandstofvat niet op plaatsen waar open vlammen, vonken of waakvlammen (bv. van een boiler of een ander toestel) aanwezig kunnen zijn.
- Probeer de motor niet te starten als u brandstof hebt gemorst; voorkom elke vorm van open vuur of vonken totdat de brandstofdampen volledig zijn verdwenen.

Dagelijks onderhoud uitvoeren

Voer elke dag, voordat u de machine start, de dagelijkse procedures uit beschreven in [Controlelijst voor dagelijks onderhoud](#) (bladz. 42).

De bandenspanning controleren

Onderhoudsinterval: Bij elk gebruik of dagelijks

Bandenspanning voor en achter: 140 kPa.

Bandenspanning zwenkwielen: 150 kPa.

⚠ GEVAAR

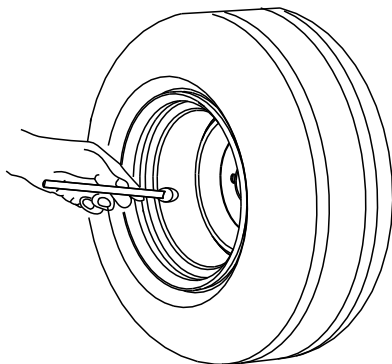
Een te lage bandenspanning vermindert de zijdelingse stabiliteit van de machine op hellingen. Hierdoor kan de machine omkantelen, waardoor lichamelijk of dodelijk letsel kan ontstaan.

Pomp de banden niet te zacht op.

Controleer de spanning van de voor- en achterbanden. Pomp de banden op of laat lucht ontsnappen totdat de banden de juiste spanning hebben.

Belangrijk: Zorg ervoor dat alle banden steeds voldoende bandenspanning hebben; hierdoor kan de machine optimale maaiprestaties leveren en goed functioneren.

Controleer de luchtdruk in alle banden voordat u de machine gebruikt.



G001055

g001055

Figuur 13

Veiligheidssysteem controleren

Het veiligheidssysteem zorgt dat de motor alleen kan starten als het tractiepedaal op neutraal staat, de maai/aftakasschakelaar op UIT staat, de parkeerrem is ingeschakeld, of de bestuurder in de bestuurdersstoel zit.

Daarnaast zal de motor afslaan als:

- De bestuurder de bestuurdersstoel verlaat met de maai/aftakasschakelaar op AAN;
- De bestuurder de bestuurdersstoel verlaat met het tractiepedaal niet op neutraal;
- Het tractiepedaal wordt ingetrapt terwijl de parkeerrem ingeschakeld is.

⚠ VOORZICHTIG

Niet-aangesloten of beschadigde interlockschakelaars kunnen onverwachte gevolgen hebben op de werking van de machine. Dit kan lichamelijk letsel veroorzaken.

- Laat de interlockschakelaars ongemoeid.
- Controleer elke dag de werking van de interlockschakelaars en vervang beschadigde schakelaars voordat u de machine weer in gebruik neemt.

Controleren van het veiligheidssysteem van de motorstart

Onderhoudsinterval: Bij elk gebruik of dagelijks

Controleer de werking van de schakelaars van het veiligheidssysteem als volgt:

Tabel vergrendeling motorstart

Omstandigheden	Uitkomst
Handrem vrijgesteld Tractiepedaal op neutraal Maaischakelaar op UIT Geen bestuurder in de stoel	De motor mag niet starten
Handrem vrijgesteld Tractiepedaal op neutraal Maaischakelaar op UIT Bestuurder in de stoel	De motor moet starten

Tabel vergrendeling motorstart (cont'd.)

Omstandigheden	Uitkomst
Handrem vrijgesteld Tractiepedaal ingedrukt Maaischakelaar op UIT Bestuurder in de stoel	De motor mag niet starten
Handrem ingeschakeld Tractiepedaal ingedrukt Maaischakelaar op UIT Bestuurder in de stoel	De motor mag niet starten
Handrem ingeschakeld Tractiepedaal op neutraal Maaischakelaar op UIT Geen bestuurder in de stoel	De motor moet starten

Controleren van het veiligheidssysteem van de motoruitschakeling

Onderhoudsinterval: Bij elk gebruik of dagelijks

Voordat u deze controles uitvoert moet u eerst:

1. Op de bestuurdersstoel gaan zitten.
2. Haal de parkeerrem aan.
3. Tractiepedaal naar neutraal zetten.
4. Schakel de aftakas uit.
5. Start de motor.
6. Zet de parkeerrem vrij.

Controleer de werking van de schakelaars van het veiligheidssysteem als volgt:

Tabel van het veiligheidssysteem van de motoruitschakeling

Omstandigheden	Uitkomst
Handrem vrijgesteld Bestuurder komt enigszins uit de bestuurdersstoel	De motor moet afslaan.
Handrem ingeschakeld Bestuurder komt enigszins uit de bestuurdersstoel	De motor moet blijven lopen.
Handrem ingeschakeld Bestuurder in de stoel Tractiepedaal ingedrukt	De motor moet afslaan.

Tabel van het veiligheidssysteem van de motoruitschakeling (cont'd.)

Omstandigheden	Uitkomst
Handrem vrijgesteld Bestuurder in de stoel Tractiepedaal ingedrukt	De motor moet blijven lopen.

De maai/aftakas veiligheidsschakelaar controleren

Onderhoudsinterval: Bij elk gebruik of dagelijks

Voordat u deze controles uitvoert moet u eerst:

1. Op de bestuurdersstoel gaan zitten.
2. Haal de parkeerrem aan.
3. Tractiepedaal naar neutraal zetten.
4. Schakel de aftakas uit.
5. Start de motor.
6. Zet de parkeerrem vrij.

Controleer de werking van de schakelaars van het veiligheidssysteem als volgt:

Tabel van vergrendeling van aftakas

Omstandigheden	Uitkomst
Maaischakelaar op AAN en het maaidek loopt Bestuurder komt enigszins uit de bestuurdersstoel	De motor en het maaidek moeten uitschakelen.
Maaischakelaar op AAN en het maaidek loopt Hef de hopper op	Het maaidek moet uitschakelen.

Het achteruitrijsignaal controleren

Onderhoudsinterval: Bij elk gebruik of dagelijks

Controleer de werking van de schakelaars van het veiligheidssysteem als volgt:

Tabel achteruitrijsignaal

Omstandigheden	Uitkomst
Contactsleutel op LOPEN Tractiepedaal op achteruit	Het achteruitrijsignaal moet klinken.

Brandstof tanken

Gebruik uitsluitend schone, verse dieselbrandstof of biodiesel met een laag (<500 ppm) of ultralaag (<15 ppm) zwavelgehalte. Het cetaangetal moet

minimaal 40 zijn. Koop brandstof in hoeveelheden die binnen 180 dagen kunnen worden gebruikt zodat u altijd verse brandstof heeft.

Inhoud brandstoftank: 41 liter

Gebruik zomerdieselbrandstof (nr. 2-D) bij temperaturen boven -7°C en winterdieselbrandstof (nr. 1-D of nr. 1-D/2-D-mengsel) bij temperaturen beneden -7°C . Gebruik van winterdieselbrandstof bij lage temperaturen biedt een lager vlampunt en een lager stolpunt. Dit vergemakkelijkt het starten en vermindert de kans dat de filters verstopt raken.

Als u bij temperaturen boven -7°C zomerbrandstof gebruikt, zal de pomp langer meegaan en meer vermogen leveren dan bij gebruik van winterbrandstof.

Belangrijk: Gebruik geen kerosine of benzine in plaats van dieselbrandstof. Als u deze waarschuwing niet in acht neemt, kan dit leiden tot beschadiging van de motor.

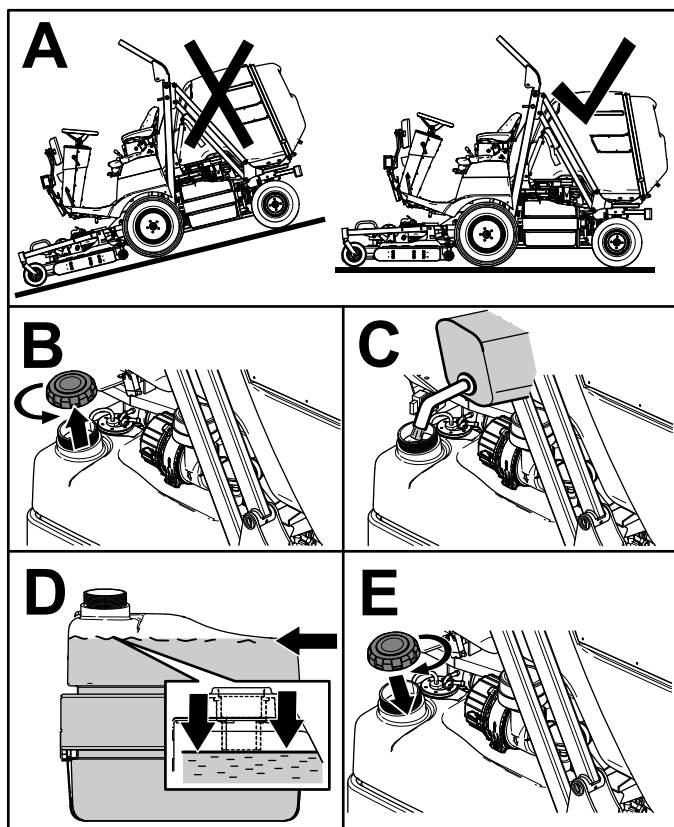
Geschikt voor biodiesel

Deze machine kan ook gebruik maken van een dieselmengsel tot maximaal B20 (20% biodiesel, 80% petrodiesel). Het deel petrodiesel moet een laag of ultralaag zwavelgehalte hebben. Neem de volgende voorzorgsmaatregelen in acht:

- Her deel biodiesel van de brandstof moet voldoen aan de specificatie ASTM D6751 of EN 14214.
- Het dieselmengsel moet beantwoorden aan ASTM D975 of EN 590.
- Gemorste mengsels van biodiesel kunnen gelakte oppervlakken beschadigen.
- Gebruik B5 (biodieselinhoud 5%) of mengsels met een lager percentage in koud weer.
- Controleer afdichtingen, slangen en pakkingen die in contact met brandstof komen, omdat zij na verloop van tijd kunnen worden aangetast.
- Nadat u bent overgestapt op een biodieselmengsel kan het brandstoffilter een tijdlang verstopt raken.
- Neem contact op met uw erkende Toro distributeur als u meer informatie over biodiesel wenst.

Brandstoftank vullen

Opmerking: Vul indien mogelijk de brandstoftank telkens na gebruik; zo beperkt u de mogelijkheid op opstapeling van condensatie in de brandstoftank tot een minimum.



Figuur 14

g214279

De omkantelbeveiliging (rolbeugel) afstellen

⚠ WAARSCHUWING

Om verwonding of dodelijk letsel te voorkomen als de machine omkantelt: houd de rolbeugel in de omhooggeklapte en vergrendelde stand en doe de veiligheidsgordel om.

Zorg ervoor dat de stoel bevestigd is met de stoelvergrendeling.

⚠ WAARSCHUWING

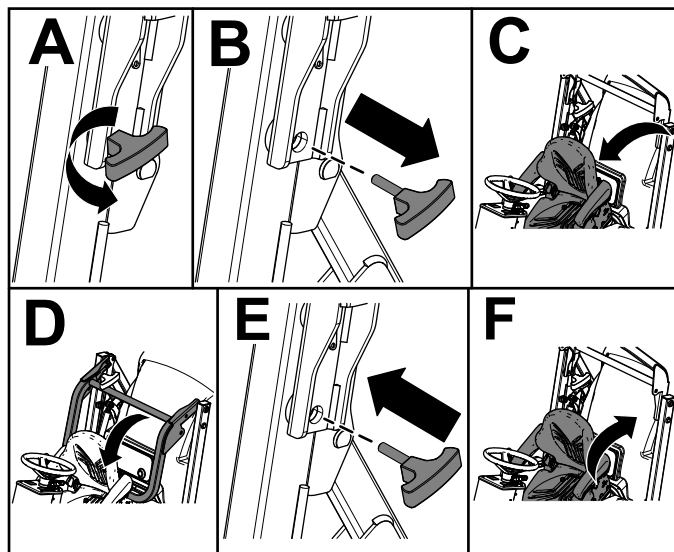
Er is geen omkantelbeveiliging als de rolbeugel omlaag is geklapt.

- Gebruik de machine niet op oneffen terrein of op een heuvel met een omlaaggeklapte rolbeugel.
- Klap de rolbeugel uitsluitend omlaag als dit absoluut noodzakelijk is.
- Doe de veiligheidsgordel niet om als de rolbeugel omlaag is geklapt.
- Rij langzaam en voorzichtig.
- Klap de rolbeugel omhoog zodra de ruimte dit toelaat.
- Let goed op dat er voldoende ruimte boven de machine is (denk aan takken, deuropeningen, elektrische kabels) voordat u onder een object rijdt en zorg ervoor dat u dit niet raakt.

De rolbeugel omlaagklappen

Belangrijk: Klap de rolbeugel uitsluitend omlaag als dit absoluut noodzakelijk is.

1. Parkeer de machine op een horizontaal oppervlak.
2. Schakel de maai/aftakas uit, laat het maaidek zakken en stel de parkeerrem in werking.
3. Zet de motor af en haal het sleuteltje uit het contact.
4. Kantel de bestuurdersstoel naar voren (Figuur 15).
5. Verwijder de pennen uit de rolbeugel (Figuur 15).
6. Laat de rolbeugel zakken en borg hem met de pennen (Figuur 15).
7. Kantel de bestuurdersstoel naar de vergrendelde positie (Figuur 15).

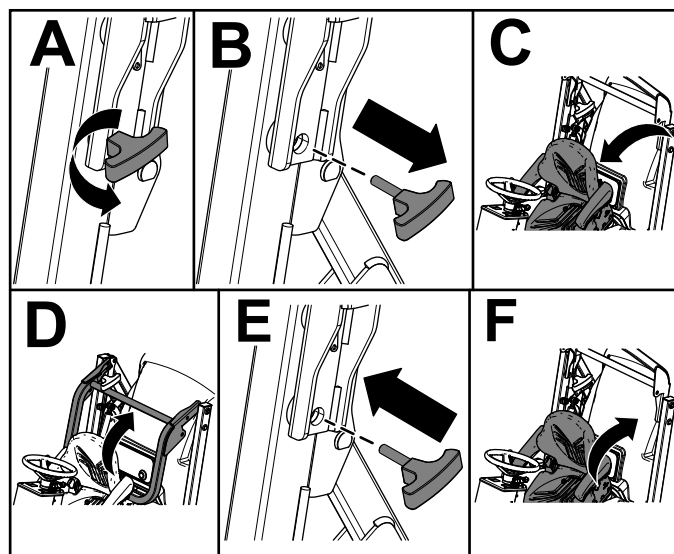


Figuur 15

g218001

De rolbeugel omhoog klappen

1. Parkeer de machine op een horizontaal oppervlak.
2. Schakel de maai/aftakas uit, laat het maaidek zakken en stel de parkeerrem in werking.
3. Zet de motor af en haal het sleuteltje uit het contact.
4. Kantel de bestuurdersstoel naar voren (Figuur 16).
5. Verwijder de pennen uit de rolbeugel (Figuur 16).
6. Til de rolbeugel op en borg hem met de pennen (Figuur 16).
7. Kantel de bestuurdersstoel naar de vergrendelde positie (Figuur 16).

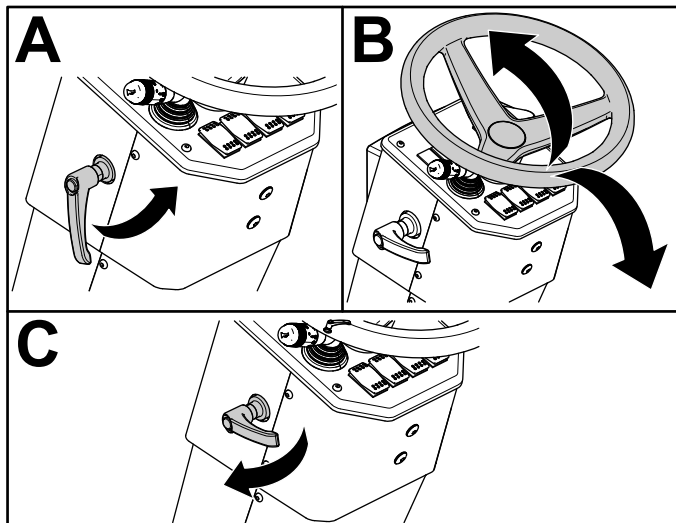


Figuur 16

g218002

Instellen van de stuurkolom

Stel de stuurkolom in op de gewenste stand zoals in [Figuur 17](#).



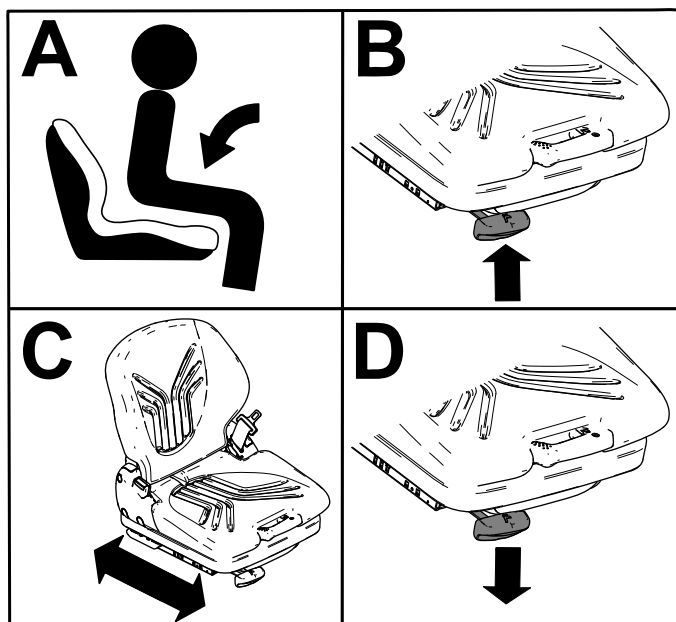
Figuur 17

g214731

Instellen van de bestuurdersstoel

De stoel kan naar voren en naar achteren verschoven worden. De stand van de stoel moet zo zijn dat u de machine het best kunt bedienen en dat u comfortabel zit.

Trek de hendel naar boven en beweeg de stoel naar voren of naar achteren ([Figuur 18](#)).

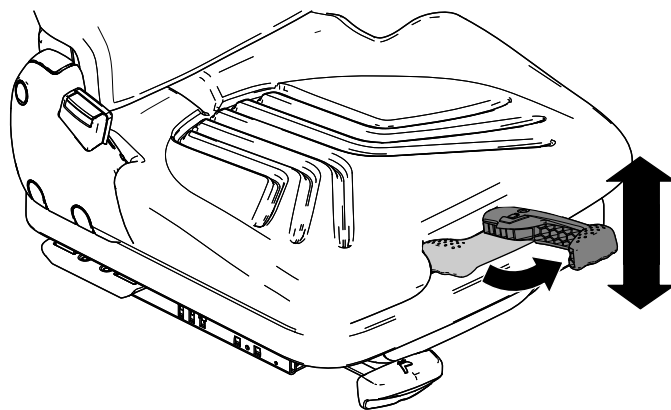


Figuur 18

g215133

Instellen van de stoelophanging

1. Trek de hendel van de bestuurdersstoelophanging naar buiten ([Figuur 19](#)).
2. Ga in de bestuurdersstoel zitten en stel de ophanging van de bestuurdersstoel in:
 - Voor een stevigere ophanging beweegt u de hendel zo vaak als nodig naar boven.
 - Voor een zachtere ophanging beweegt u de hendel zo vaak als nodig naar beneden.
3. Als de pijl in het midden staat duwt u de hendel terug.

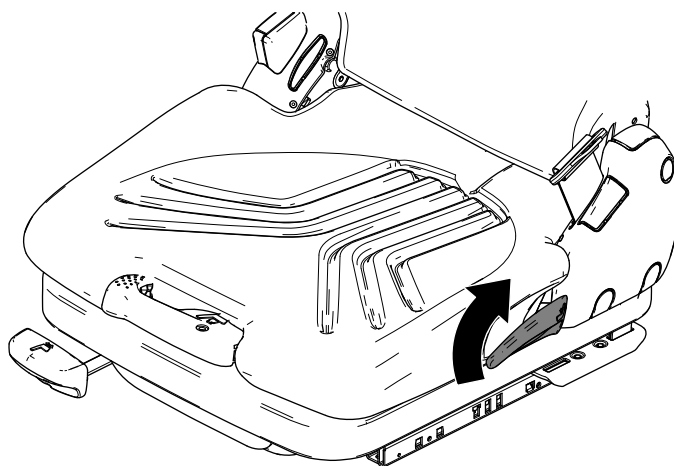


Figuur 19

g215273

Instellen van de rugleuning van de bestuurdersstoel

Trek de hendel ([Figuur 20](#)) naar boven om de rugleuning van de bestuurdersstoel naar achteren te bewegen.



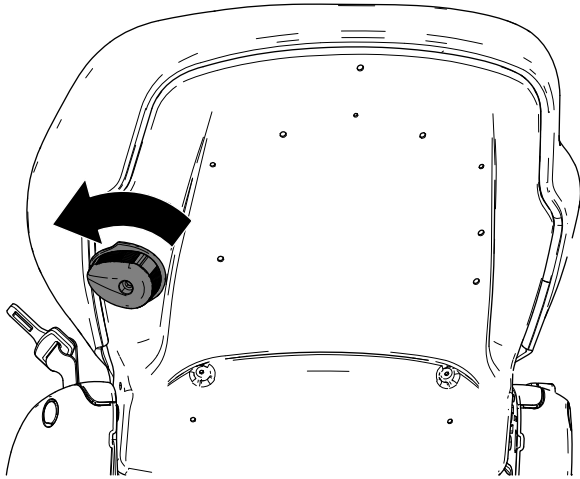
Figuur 20

g215274

Instellen van de lende-ondersteuning van de bestuurdersstoel

Draai de knop van de ondersteuning (Figuur 21) linksom voor meer ondersteuning.

Draai de knop van de ondersteuning rechtsom voor minder ondersteuning.

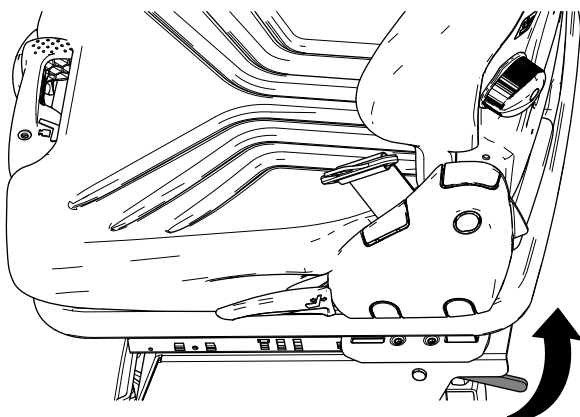


Figuur 21

g215272

De bestuurdersstoel naar voren kantelen

Trek de kantelhefboom van de bestuurdersstoel (Figuur 22) naar boven en kantel de bestuurdersstoel naar voren.



Figuur 22

g216164

Tijdens gebruik

Veiligheid tijdens het werk

Algemene veiligheid

- De eigenaar/gebruiker is verantwoordelijk voor ongelukken die persoonlijk letsel of materiële schade kunnen veroorzaken, en hij dient zulke ongelukken te voorkomen.
- Draag geschikte kleding en uitrusting, zoals oogbescherming, een lange broek, stevige schoenen met een gripvaste zool en gehoorbescherming. Draag lang haar niet los en draag geen losse kleding of juwelen.
- Gebruik de machine niet als u ziek, moe of onder de invloed van alcohol of drugs bent.
- Geef uw volledige aandacht als u de machine gebruikt. Zorg ervoor dat u met niets anders bezig bent waardoor u kunt worden afgeleid, anders kunnen er letsels ontstaan of kan eigendom worden beschadigd.
- Voordat u de motor start: zorg dat alle aandrijvingen in de neutraalstand staan, de parkeerrem in werking is gesteld en u zich in de bestuurderspositie bevindt.
- Vervoer geen passagiers op de machine en houd omstanders en kinderen weg uit het werkgebied.
- Gebruik de machine uitsluitend bij een goede zichtbaarheid zodat u kuilen en verborgen gevaren kunt vermijden.
- Gebruik de machine niet op nat gras. Als de wielen hun grip verliezen, kan de machine gaan glijden.
- Houd uw handen en voeten uit de buurt van draaiende onderdelen. Blijf uit de buurt van de afvoeropening.
- Kijk achterom en omlaag voordat u achteruitrijdt om er zeker van te zijn dat de weg vrij is.
- Wees voorzichtig bij het naderen van blinde hoeken, struiken, bomen, en andere objecten die uw zicht kunnen belemmeren.
- Stop de maaimessen als u niet daadwerkelijk maait.
- Stop de machine, verwijder het sleuteltje en wacht totdat alle bewegende onderdelen tot stilstand zijn gekomen voordat u het werktuig controleert nadat u een voorwerp heeft geraakt of de machine abnormaal begint te trillen. Voer alle noodzakelijke reparaties uit voordat u de machine weer in gebruik neemt.
- Verminder uw snelheid en wees voorzichtig als u een bocht maakt of wegen en voetpaden oversteekt met de machine. Verleen altijd voorrang.

- Schakel de aandrijving van de maai-eenheid uit, schakel de motor uit, verwijder het sleuteltje en wacht totdat alle bewegende onderdelen tot stilstand zijn gekomen voordat u de maaihoogte wijzigt (tenzij u deze kunt aanpassen vanuit de bestuurderspositie).
- Laat de motor enkel draaien in goed verluchte omgevingen. Uitlaatgassen bevatten koolstofmonoxide, dat dodelijk is bij inademing.
- Als u de machine verlaat, laat deze dan niet draaien.
- Doe het volgende voordat u de bestuurdersstoel verlaat:
 - Parkeer de machine op een horizontaal oppervlak.
 - Schakel de aftakas uit en laat de werktuigen zakken.
 - Haal de parkeerrem aan.
 - Zet de motor af en verwijder het sleuteltje.
 - Wacht totdat alle bewegende onderdelen tot stilstand zijn gekomen.
- Bedien de machine uitsluitend wanneer de zichtbaarheid goed is. Gebruik de machine niet als er kans op bliksem is.
- De machine niet gebruiken als sleepvoertuig.
- Gebruik alleen door Toro goedgekeurde accessoires, werktuigen en reserveonderdelen.
- Gebruik de cruisecontrol (indien aanwezig) alleen als u de machine kunt bedienen in een open, platte omgeving zonder obstakels, waar de machine zonder onderbreking met een constante snelheid kan rijden.

Bescherming van de rolbeugel

- De rolbeugel is een volledige en doeltreffende veiligheidsvoorziening.
- Verwijder geen onderdelen van de rolbeugel van de machine.
- Controleer of de veiligheidsgordel is bevestigd aan de machine.
- Trek de gordelband over uw schoot en steek de gordel in de gordelhouder aan de andere kant van de stoel.
- Om de veiligheidsgordel los te maken, houdt u de gordel vast, duwt u op de knop van de gordelhouder om de gordel los te maken, en leid u de gordelband in de terugloopopening. Zorg ervoor dat u de veiligheidsgordel in een noodgeval snel kunt losmaken.
- Controleer aandachtig of er obstakels zijn waar u onderdoor moet rijden, en zorg dat u ze niet raakt.

- Houd de rolbeugel in deugdelijke staat door deze regelmatig grondig te controleren op beschadiging, en zorg dat alle bevestigingsmateriaal stevig is vastgedraaid.
- Vervang beschadigde onderdelen van de rolbeugel. U mag deze niet repareren of aanpassen.

Bescherming van de rolbeugel

- De rolbeugel is een volledige en doeltreffende veiligheidsvoorziening.
- Verwijder geen onderdelen van de rolbeugel van de machine.
- Controleer of de veiligheidsgordel is bevestigd aan de machine.
- Trek de gordelband over uw schoot en steek de gordel in de gordelhouder aan de andere kant van de stoel.
- Om de veiligheidsgordel los te maken, houdt u de gordel vast, duwt u op de knop van de gordelhouder om de gordel los te maken, en leid u de gordelband in de terugloopopening. Zorg ervoor dat u de veiligheidsgordel in een noodgeval snel kunt losmaken.
- Controleer aandachtig of er obstakels zijn waar u onderdoor moet rijden, en zorg dat u ze niet raakt.
- Houd de rolbeugel in deugdelijke staat door deze regelmatig grondig te controleren op beschadiging, en zorg dat alle bevestigingsmateriaal stevig is vastgedraaid.
- Vervang beschadigde onderdelen van de rolbeugel. U mag deze niet repareren of aanpassen.

Bijkomende rolbeugelveiligheid voor machines met een inklapbare rolbeugel

- Houd een inklapbare rolbeugel in de opgeheven en vergrendelde positie en doe uw veiligheidsgordel om als u de machine gebruikt met de rolbeugel omhoog.
- Klap een inklapbare rolbeugel slechts tijdelijk omlaag en alleen als dit noodzakelijk is. Doe de veiligheidsgordel niet om als de rolbeugel omlaag is geklapt.
- Let op: er is geen omkantelbeveiliging als een inklapbare rolbeugel omlaag is geklapt.
- Controleer het gebied dat u gaat maaien en klap de rolbeugel nooit omlaag op golvend terrein of gebieden met steile hellingen of waterkanten.

Bijkomende rolbeugelveiligheid voor machines met een inklapbare rolbeugel

- Houd een inklapbare rolbeugel in de opgeheven en vergrendelde positie en doe uw veiligheidsgordel om als u de machine gebruikt met de rolbeugel omhoog.
- Klap een inklapbare rolbeugel slechts tijdelijk omlaag en alleen als dit noodzakelijk is. Doe de veiligheidsgordel niet om als de rolbeugel omlaag is geklapt.
- Let op: er is geen omkantelbeveiliging als een inklapbare rolbeugel omlaag is geklapt.
- Controleer het gebied dat u gaat maaien en klap de rolbeugel nooit omlaag op golvend terrein of gebieden met steile hellingen of waterkanten.

De machine veilig gebruiken op hellingen

- Het maaien op hellingen is een belangrijke factor bij ongelukken waarbij de controle over de machine wordt verloren of deze omkantelt. Dit kan ernstig of dodelijk letsel veroorzaken. U bent verantwoordelijk voor een veilig gebruik van de machine op hellingen. Gebruik van de machine op hellingen vereist altijd extra voorzichtigheid.
- Onderzoek de toestand van het werkgebied om te bepalen of de machine veilig kan worden gebruikt op de helling. Gebruik altijd uw gezond verstand en uw beoordelingsvermogen wanneer u dit onderzoek uitvoert.
- Neem de hieronder genoemde instructies voor gebruik van de machine op hellingen door en ga na of u de machine in de specifieke situatie op het betreffende terrein kunt gebruiken. Veranderingen in het terrein kunnen tot gevolg hebben dat de machine anders reageert op hellingen.
- Vermijd starten, stoppen of bochten maken op hellingen. Vermijd plotse veranderingen van snelheid of richting. Draai langzaam en geleidelijk.
- Gebruik een machine nooit in omstandigheden waarbij u twijfelt over tractie, sturen of stabiliteit.
- Verwijder of markeer obstakels zoals greppels, putten, geulen, hobbels, stenen en andere verborgen gevaren. In hoog gras zijn obstakels niet altijd zichtbaar. De machine kan omslaan op oneffenheden in het terrein.
- Denk eraan dat de machine tractie kan verliezen doordat u bergafwaarts, op nat gras of dwars op een helling maait. Als de aandrijfwielen tractie verliezen, kunnen ze gaan slippen en kunt u niet meer remmen of sturen.
- Rij zeer voorzichtig als u de machine gebruikt in de buurt van steile hellingen, greppels, dijken, waterpartijen en andere gevaarlijke punten. De

waterpartijen en andere gevaarlijke punten. De machine kan plotseling omslaan als een wiel over de rand komt, of als de rand instort. Zorg voor een veilige afstand tussen de machine en een gevaarzone.

- Spoor gevaren onderaan de helling op. Indien er gevaren zijn, maait u de helling met een loopmaaimachine.
- Laat de maai-eenheden indien mogelijk neer op de grond wanneer u de machine op een helling gebruikt. Als u de maai-eenheden omhoog brengt op hellingen, kan de machine onstabiel worden.
- Wees uiterst voorzichtig met grasopvangsystemen of andere werktuigen. Deze kunnen de machine minder stabiel maken, waardoor u de controle over de machine kunt verliezen.

De machine veilig gebruiken op hellingen

- Het maaien op hellingen is een belangrijke factor bij ongelukken waarbij de controle over de machine wordt verloren of deze omkantelt. Dit kan ernstig of dodelijk letsel veroorzaken. U bent verantwoordelijk voor een veilig gebruik van de machine op hellingen. Gebruik van de machine op hellingen vereist altijd extra voorzichtigheid.
- Onderzoek de toestand van het werkgebied om te bepalen of de machine veilig kan worden gebruikt op de helling. Gebruik altijd uw gezond verstand en uw beoordelingsvermogen wanneer u dit onderzoek uitvoert.
- Neem de hieronder genoemde instructies voor gebruik van de machine op hellingen door en ga na of u de machine in de specifieke situatie op het betreffende terrein kunt gebruiken. Veranderingen in het terrein kunnen tot gevolg hebben dat de machine anders reageert op hellingen.
- Vermijd starten, stoppen of bochten maken op hellingen. Vermijd plotse veranderingen van snelheid of richting. Draai langzaam en geleidelijk.
- Gebruik een machine nooit in omstandigheden waarbij u twijfelt over tractie, sturen of stabiliteit.
- Verwijder of markeer obstakels zoals greppels, putten, geulen, hobbels, stenen en andere verborgen gevaren. In hoog gras zijn obstakels niet altijd zichtbaar. De machine kan omslaan op oneffenheden in het terrein.
- Denk eraan dat de machine tractie kan verliezen doordat u bergafwaarts, op nat gras of dwars op een helling maait. Als de aandrijfwielen tractie verliezen, kunnen ze gaan slippen en kunt u niet meer remmen of sturen.
- Rij zeer voorzichtig als u de machine gebruikt in de buurt van steile hellingen, greppels, dijken, waterpartijen en andere gevaarlijke punten. De

machine kan plotseling omslaan als een wiel over de rand komt, of als de rand instort. Zorg voor een veilige afstand tussen de machine en een gevarezone.

- Spoor gevaren onderaan de helling op. Indien er gevaren zijn, maait u de helling met een loopmaaimachine.
- Laat de maai-eenheden indien mogelijk neer op de grond wanneer u de machine op een helling gebruikt. Als u de maai-eenheden omhoog brengt op hellingen, kan de machine onstabiel worden.
- Wees uiterst voorzichtig met grasopvangsystemen of andere werktuigen. Deze kunnen de machine minder stabiel maken, waardoor u de controle over de machine kunt verliezen.

Starten van de motor

Belangrijk: Mogelijk moet u het brandstofsysteem ontlichten wanneer u een nieuwe machine start, wanneer de motor is afgeslagen omdat de brandstof op was, of als u onderdelen van het brandstofsysteem hebt vervangen of er onderhoud hebt aan uitgevoerd.

1. Klap de rolbeugel omhoog en vergrendel hem.
2. Ga zitten op de stoel en maak de veiligheidsgordel vast.
3. Stel de parkeerrem in werking en schakel de aftakas UIT.
4. Haal uw voet van het tractiepedaal en let erop dat het pedaal in de neutraalstand staat.
5. Draai de contactschakelaar naar de AAN/VOORGLOEIEN-stand.

Opmerking: Een automatische tijdschakelaar zorgt ervoor dat de motor enkele seconden wordt voorgegloeid.

6. Na het voorgloeien: draai de contactschakelaar naar de Start-stand, **laat de startmotor maximaal 15 seconden draaien**, laat het contact los als de motor start.

Opmerking: Als de motor nogmaals moet worden voorgegloeid, draait u het sleuteltje eerst op UIT en vervolgens op AAN/VOORGLOEIEN. Herhaal dit indien nodig.

7. Laat de motor stationair of halfgas lopen tot deze opgewarmd is.

Belangrijk: Al u de motor voor de eerste keer start, en na het verversen van de motorolie, hydraulische vloeistof, revisie van de motor, of vervangen van tractie-onderdelen: gebruik de machine vooruit en achteruit voor 1 tot 2 minuten. Controleer ook de werking van de hefhendel en de aftakasschakelaar om er zeker van

te zijn dat alle onderdelen naar behoren functioneren. Stuurwiel (bekrachtigd) naar links en naar rechts draaien om de stuurreacties te controleren. Zet vervolgens de motor af, controleer het peil van de vloeistoffen en controleer op olieklekken, losse onderdelen en andere defecten.

De motor afzetten

⚠ VOORZICHTIG

Om lichamelijk letsel te voorkomen, dient u de motor af te zetten en te wachten totdat alle bewegende delen tot stilstand gekomen zijn voordat u controleert op olieklekken, losse onderdelen of andere waarneembare defecten.

1. Zet de gashendel naar achteren op LANGZAAM.
2. Zet de aftakasschakelaar in de stand UIT.
3. Draai de contactschakelaar naar de stand UIT. Verwijder het sleuteltje uit het contact om te voorkomen dat de motor per ongeluk start.

Opmerking: Als de motor stopt met lopen en u verlaat de bestuurdersstoel terwijl de contactschakelaar in de stand LICHTEN AAN of de stand AAN/VOORGLOEIEN staat, zal na korte tijd een alarm klinken om u erop te attenderen dat u de sleutel in de stand UIT moet zetten.

De handrem inschakelen

1. Trap het rempedaal in.
2. Druk de vergrendeling van parkeerrem in en neem uw voet van het rempedaal om de parkeerrem in te schakelen.

De handrem uitschakelen

Trap het rempedaal in om de parkeerrem vrij te zetten.

De hopper gebruiken

Veilig gebruik van de hopper

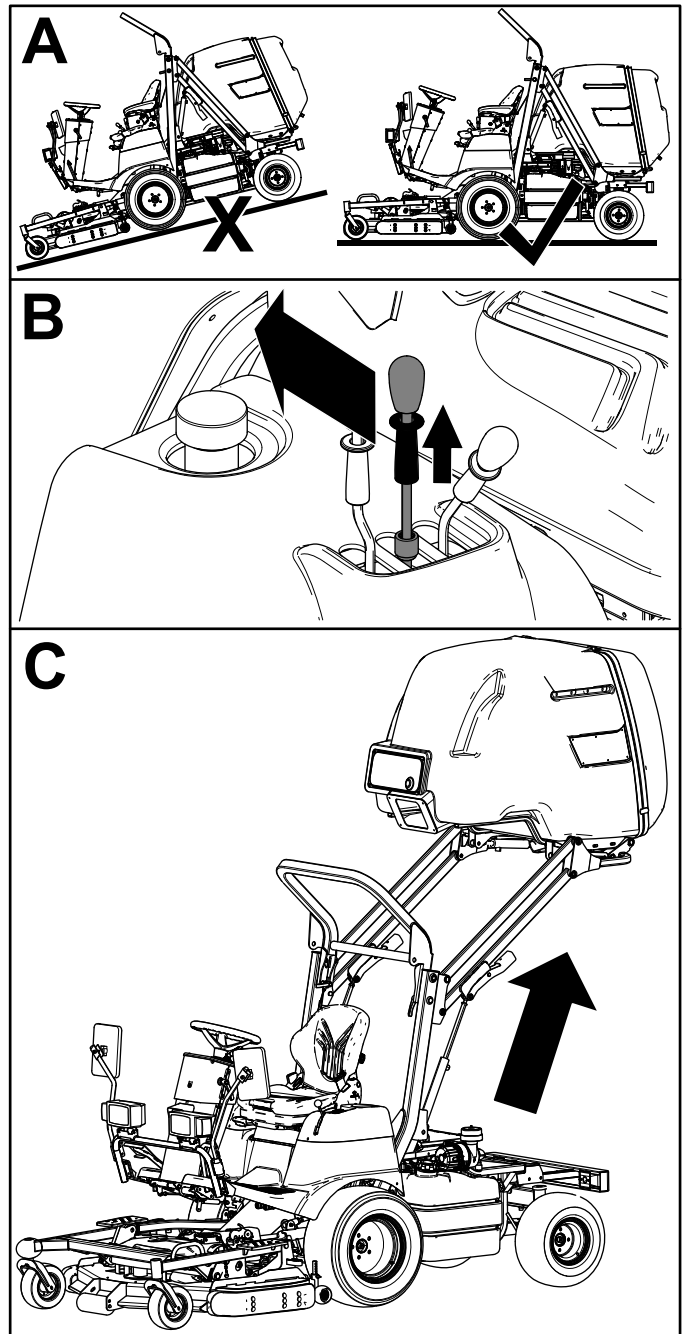
- Bij het legen van de hopper mag er niemand achter de machine staan.
- Verzekert dat er genoeg vrije ruimte boven de machine is bij het heffen van de hopper, anders kan de machine beschadigd worden.
- Wees extra voorzichtig bij het werken met de machine op natte oppervlakken, hellingen, bij

hogere snelheid of met een volle lading. Bij een volle lading heeft u meer tijd nodig om te stoppen.

- Houd omstanders op een afstand. Voordat u achteruitrijdt, moet u achterom kijken om er zeker van te zijn dat er zich niemand achter de machine bevindt. Rij altijd langzaam achteruit.
- Wees extra voorzichtig en verplaats de machine niet als de hopper geheven is.
- Houd omstanders op afstand van de machine als u de hopper laat zakken.

Heffen van de hopper

1. Parkeer de machine op een horizontaal oppervlak.
2. Trek de vergrendelring op de hefhendel van de hopper naar boven en trek de hendel naar achteren om de hopper te heffen (Figuur 23).

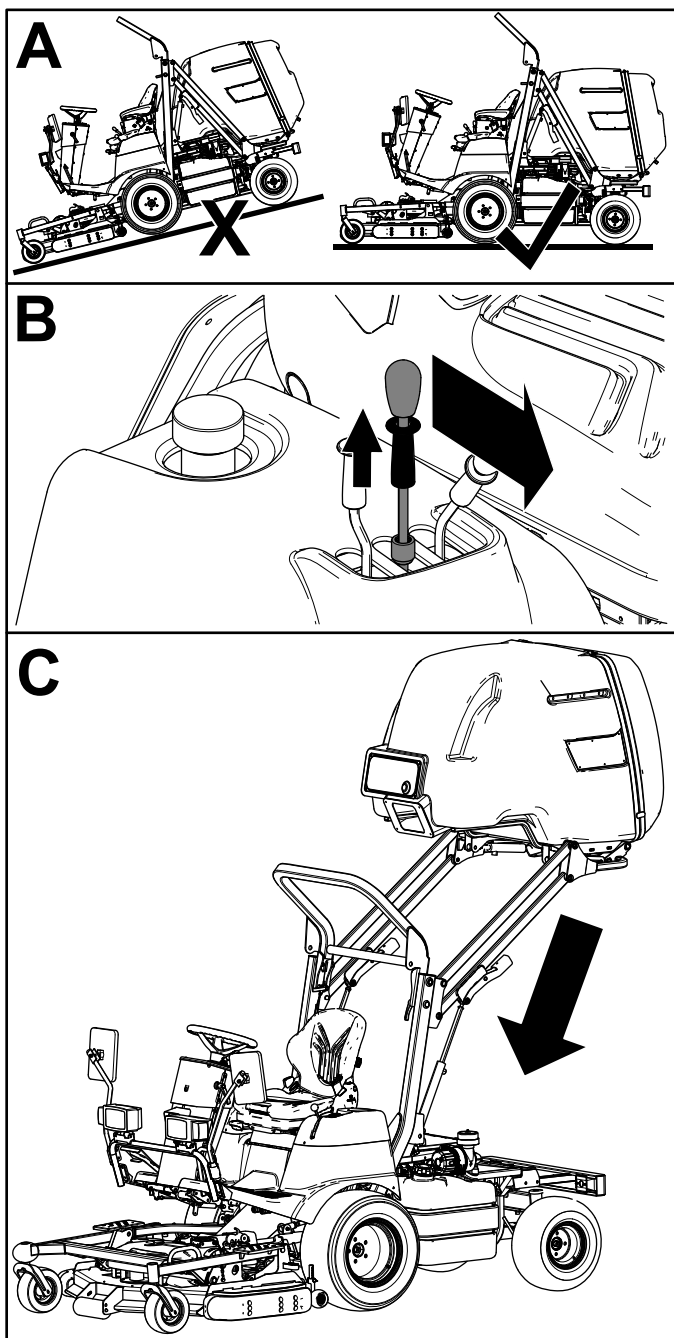


Figuur 23

g215377

Laten zakken van de hopper

1. Parkeer de machine op een horizontaal oppervlak.
2. Trek de vergrendelring op de hefhendel van de hopper naar boven en duw de hendel naar voren om de hopper te laten zakken (Figuur 24).



Figuur 24

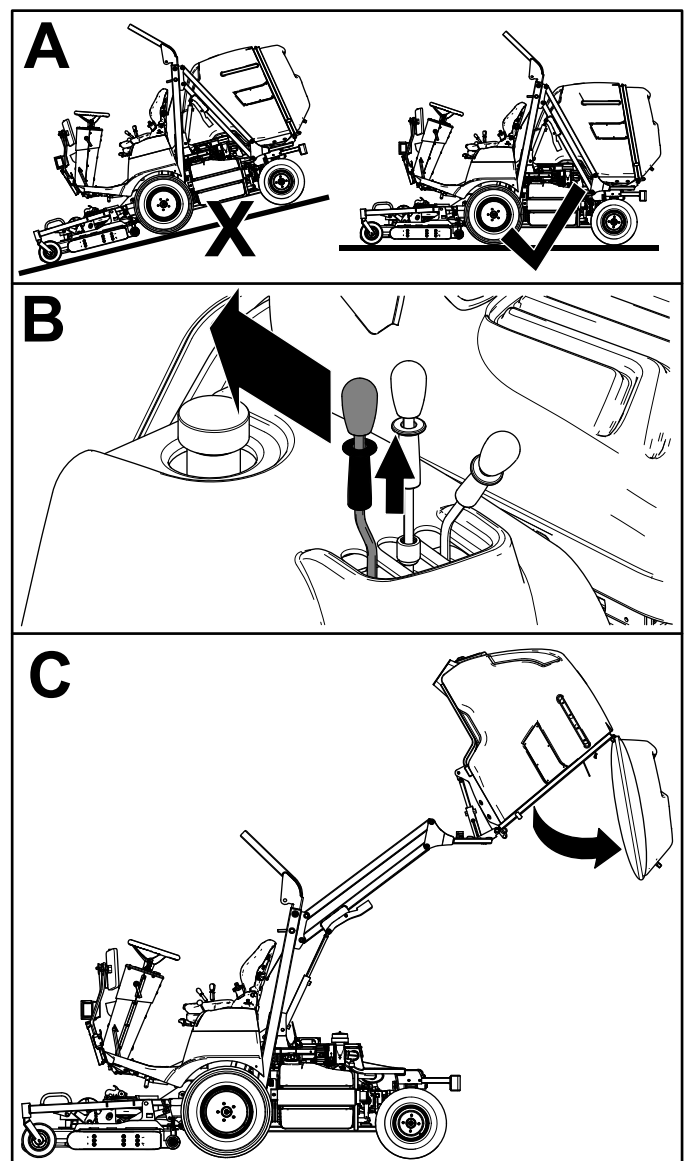
g215378

Legen van de hopper

1. Parkeer de machine op een horizontaal oppervlak.
2. Trek de vergrendelring op de leeghendel van de hopper naar boven en trek de hendel naar achteren om het maaisel uit de hopper te legen (Figuur 25).

Opmerking: De deur van de hopper wordt automatisch ontgrendeld bij het legen van de hopper.

Opmerking: De hopper kan op elke hoogte worden gelegd.



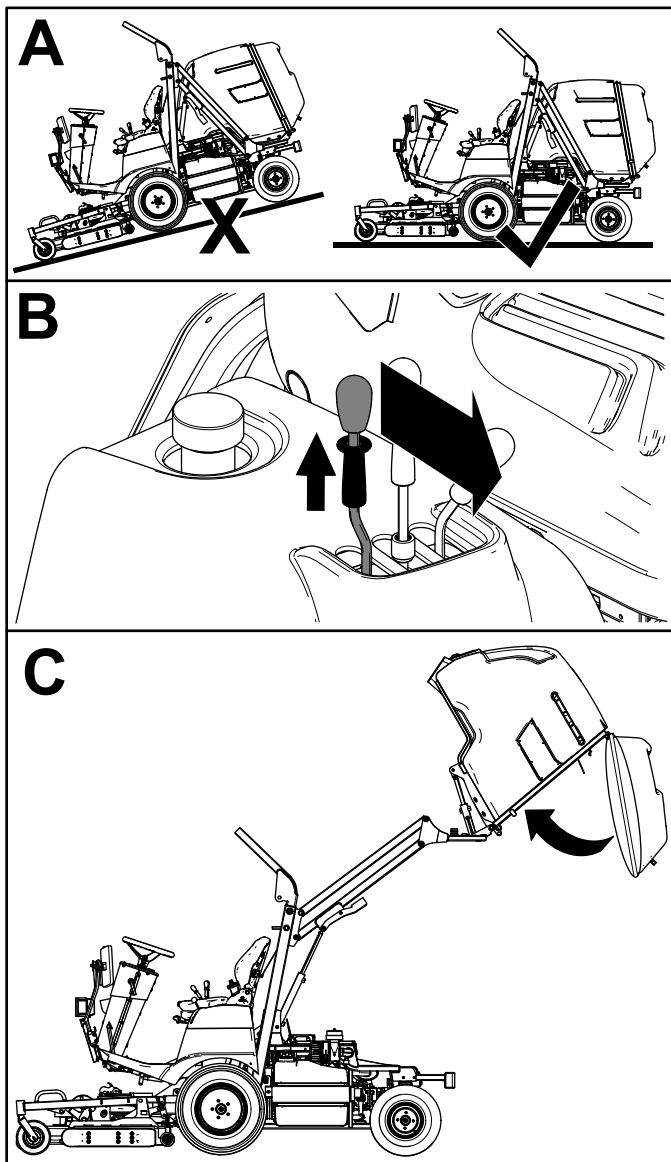
Figuur 25

g215381

Sluiten van de hopper

1. Parkeer de machine op een horizontaal oppervlak.
2. Na het legen van de hopper trekt u de vergrendelring op de leeghendel van de hopper naar boven en duwt u de hendel naar voren om de hopper te sluiten (Figuur 26).

Opmerking: De deur van de hopper wordt automatisch vergrendeld bij het sluiten van de hopper.

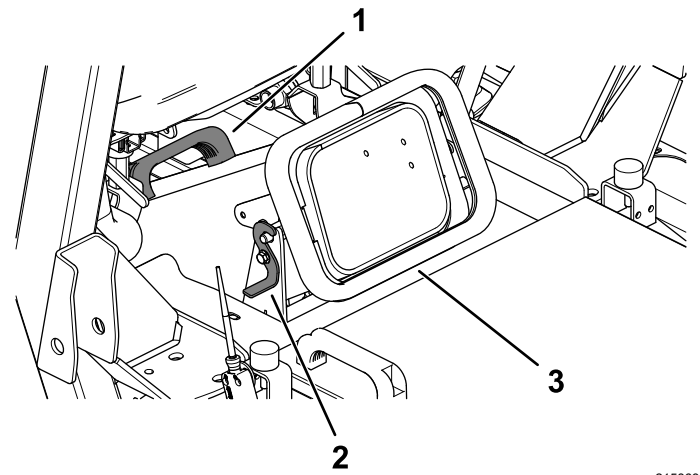


Figuur 26

g215380

Het uitwerpkanaal leegmaken

1. Parkeer de machine op een horizontaal oppervlak.
2. Schakel de maai/aftakas uit, laat het maaidek zakken en stel de parkeerrem in werking.
3. Hef de hopper op en zet deze vast; zie [Heffen van de hopper \(bladz. 32\)](#) en [De hopper vastzetten in de geheven stand. \(bladz. 43\)](#).
4. Zet de motor af en verwijder het sleuteltje.
5. Kantel de bestuurdersstoel naar voren.
6. Maak het uitwerpkanaal los ([Figuur 27](#)).



Figuur 27

g215863

1. Handgreep
2. Vergrendeling
3. Uitwerpkanaal

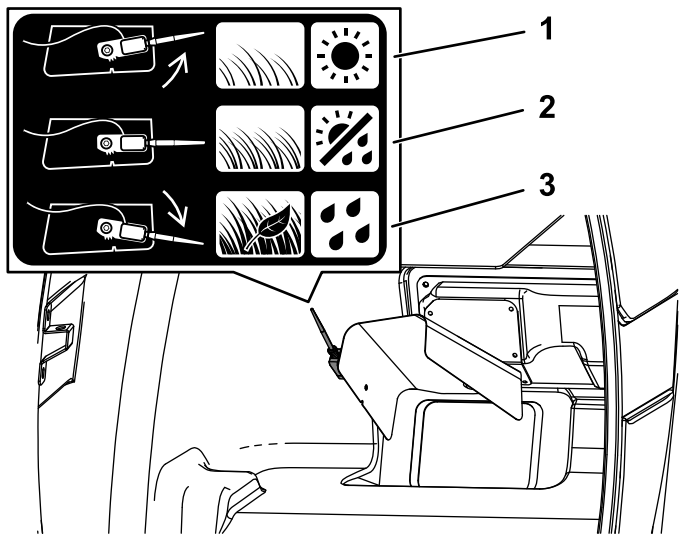
7. Verwijder het uitwerpkanaal door het aan de handgreep op te tillen, reinig het uitwerpkanaal en de opening in het maaidek ([Figuur 27](#)).
8. Monteer het uitwerpkanaal en zet het vast met de vergrendelingen ([Figuur 27](#)).

De hoppersensor instellen

Als de hoppersensor wordt geactiveerd en de aftakas automatisch wordt uitgeschakeld maar de hopper nog niet vol is, of als het uitwerpkanaal verstopt voordat de sensor geactiveerd wordt, dan moet u de positie van de sensor bijstellen.

Stel de sensor als volgt in:

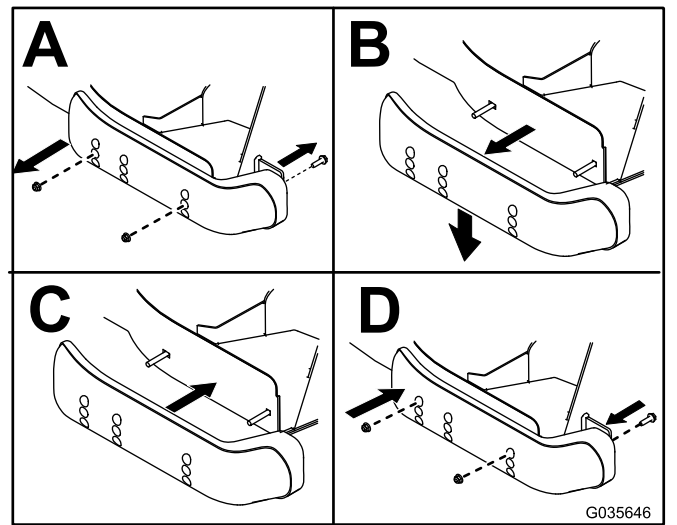
1. Open de deur van de hopper.
2. Stel de hoppersensor in op basis van de volgende omstandigheden:
 - Draai de sensor naar de middelste stand bij normale gras- en weersomstandigheden ([Figuur 28](#)).
 - Draai de sensor naar beneden bij nat, dik gras, als u bladeren verzamelt of als de hopper vol is voordat de sensor wordt geactiveerd ([Figuur 28](#)).
 - Draai de sensor naar boven bij droog, dun gras, of als het maaidek wordt uitgeschakeld voordat de hopper vol is ([Figuur 28](#)).



Figuur 28

g498306

1. Plaats de hoppersensor naar boven als het gras dun is of als de omstandigheden droog zijn.
2. Plaats de hoppersensor in het midden als het gras en de weersomstandigheden normaal zijn.
3. Plaats de hoppersensor naar beneden als het gras dik is, bladeren bevat of als de omstandigheden nat zijn.



Figuur 29

g035646

Instellen van de voorste antiscalpeerol

Monteer de rol in de laagste stand als de machine wordt gebruikt met een maaihoogte van meer dan 51 mm en in een hogere stand als de machine wordt gebruikt met een maaihoogte van minder dan 51 mm.

1. Parkeer de machine op een horizontaal oppervlak.
2. Schakel de maai/aftakas uit, laat het maaidek zakken en stel de parkeerrem in werking.
3. Zet de motor af en haal het sleuteltje uit het contact.
4. Verwijder de rolas, bout en moer waarmee de rol vastzit aan de maaidekbeugel (Figuur 30).

De maaihoogte instellen

U kunt de maaihoogte traploos instellen van 20 tot 110 mm met de schakelaar voor de maaihoogte.

Duw de schakelaar (Figuur 8) naar voren om de maaihoogte te verlagen. Duw de schakelaar naar achteren om de maaihoogte te verhogen.

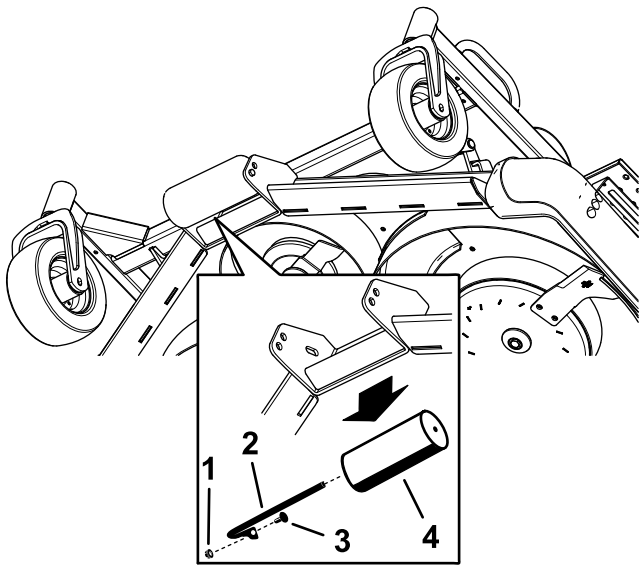
Met de indicator van de maaihoogte kunt u nagaan of deze op de gewenste hoogte maait.

Houd de maaihoogtemeter in de gaten terwijl u maait en pas de maaihoogte aan als dit nodig is.

Glijders afstellen

Monteer de glijders in de laagste stand als de machine wordt gebruikt met een maaihoogte van meer dan 51 mm en in een hogere stand als de machine wordt gebruikt met een maaihoogte van minder dan 51 mm.

Monteer de glijders zoals getoond in Figuur 29.

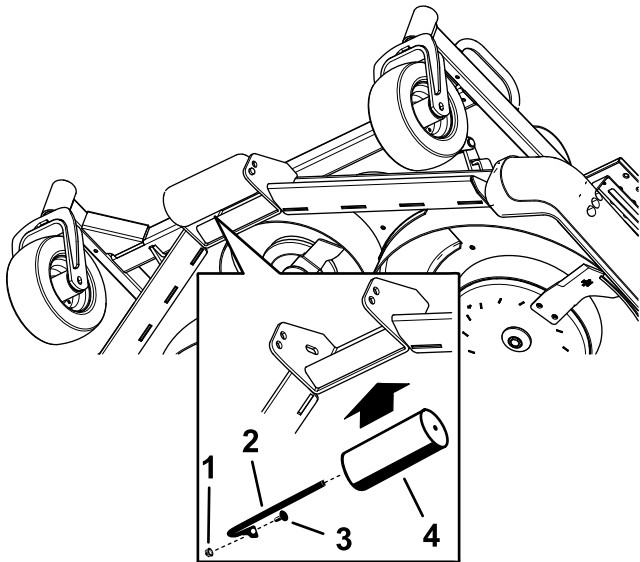


Figuur 30

g215276

- | | |
|----------|---------|
| 1. Moer | 3. Bout |
| 2. Rolas | 4. Rol |

- Houd de rol recht voor de betreffende gaten en monteer de as met de bout en de moer (Figuur 31).



Figuur 31

g215277

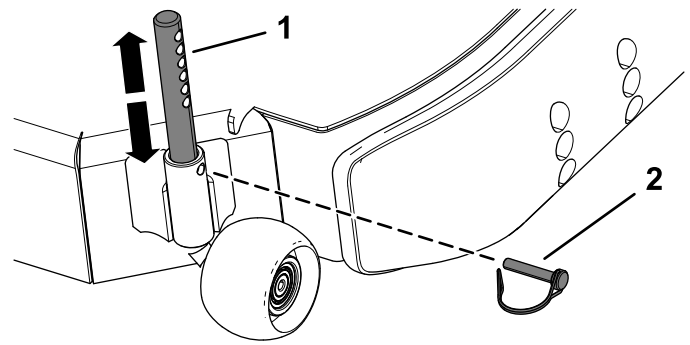
- | | |
|----------|---------|
| 1. Moer | 3. Bout |
| 2. Rolas | 4. Rol |

Antiscalpeerrollen afstellen

Monteer de rollen zo dat ze 19 mm boven de grond zitten.

- Parkeer de machine op een horizontaal oppervlak.
- Schakel de maai/aftakas uit, laat het maaidek zakken en stel de parkeerrem in werking.

- Zet de motor af en haal het sleuteltje uit het contact.
- Verwijder de vergrendelpen uit de rolpen (Figuur 32).



Figuur 32

g215336

- | | |
|-----------|------------------|
| 1. Rolpen | 2. Vergrendelpen |
|-----------|------------------|

- Zet de rolpen hoger of lager op de gewenste plaats en borg deze met de vergrendelpen (Figuur 32).
- Herhaal stappen 4 en 5 aan de andere kant en verzeker dat de instellingen gelijk zijn.

Resetten van de aftakasaandrijving

Opmerking: Als u de bestuurderstoel verlaat terwijl de aftakasschakelaar op AAN staat, zal de motor automatisch worden uitgeschakeld.

Doe het volgende om de aftakasaandrijving te resetten:

- Druk de aftakasschakelaar in.
- Draai het sleuteltje naar de stand UIT.
- Draai het sleuteltje naar de stand AAN/VOORGLOEIEN, start dan de motor.
- Trek de aftakasschakelaar uit.

Tips voor bediening en gebruik

- Oefen u in het rijden met de machine voordat u ermee gaat werken, omdat deze machine een hydrostatische transmissie heeft en de eigenschappen ervan anders zijn dan die van sommige gazonmachines.
- Om ervoor te zorgen dat er tijdens het gebruik steeds voldoende vermogen voor de machine en het maaidek is, moet u met behulp van het tractiepedaal het motortoerental hoog en constant houden. Verlaag de rijsnelheid als de belasting van

de maaimessen verhoogt; verhoog de rijsnelheid als de belasting van de messen verlaagt. Hierdoor kan de motor – met behulp van de transmissie – bepalen wat de juiste rijsnelheid is en de snelheid van het mes op het hoge niveau houden dat noodzakelijk is voor een goede maaikwaliteit. Daarom moet u het tractiepedaal laten opkomen als het motortoerental afneemt, en het pedaal langzaam intrappen als het toerental stijgt. Als u van het ene naar het andere werkterrein rijdt (zonder lading en met geheven maaidek), zet u de gashendel op SNEL en drukt u het tractiepedaal langzaam volledig in om de hoogste rijsnelheid te verkrijgen.

- Voordat u de motor uitschakelt: zet alle bedieningsorganen in NEUTRAAL en zet de gashendel op LANGZAAM. Draai het contactsleuteltje op UIT om de motor af te zetten.
- De motor loopt niet als de motorkoelvloeistof oververhit is. Laat de motor en het koelsysteem afkoelen, en controleer het koelsysteem; zie [Het koelsysteem en koelvloeistofpeil controleren \(bladz. 63\)](#).
- Het is belangrijk dat u een dopsleutel van 17 mm met een verlengstuk van 100 mm meeneemt als u gaat werken met de machine. Gebruik de dopsleutel om de omloopklep te openen als u de machine moet duwen of slepen.

Na gebruik

Algemene veiligheid

- Zet de motor af, verwijder het contactsleuteltje en wacht totdat alle bewegende onderdelen tot stilstand zijn gekomen voordat u de bestuurderspositie verlaat. Laat de machine afkoelen voordat u deze afstelt, reinigt, stalt of er onderhoudswerkzaamheden aan verricht.
- Om brand te voorkomen, moet u ervoor zorgen dat de maai-eenheden, aandrijvingen, dempers, koelschermen en het motorcompartiment vrij zijn van gras en vuil. Veeg gemorste olie en brandstof op.
- Als de maai-eenheden in de transportstand staan, breng dan een positieve mechanische vergrendeling aan (indien voorhanden) voordat u de machine onbeheerd achterlaat.
- Laat de motor afkoelen voordat u de machine in een afgesloten ruimte stalt.
- Verwijder het sleuteltje en sluit de brandstofafsluitklep (indien aanwezig) voordat u de machine stalt of sleept.

- Stal de machine of het brandstofvat nooit in de buurt van een open vuur, vonken of een waakvlam zoals die van een boiler of een ander apparaat.
- Onderhoud en reinig de veiligheidsgordel(s) indien nodig

De machine duwen of slepen

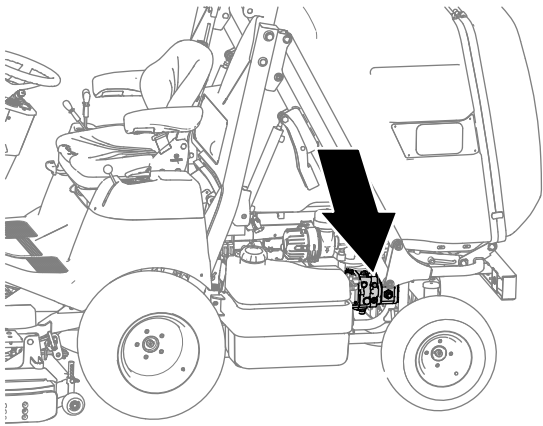
Niet-meegeleverd gereedschap: een dopsleutel van 17 mm met een verlengstuk van 100 mm.

In een noodgeval kunt u de machine slepen over een zeer korte afstand. Toro raadt echter aan hiervan geen standaardprocedure te maken.

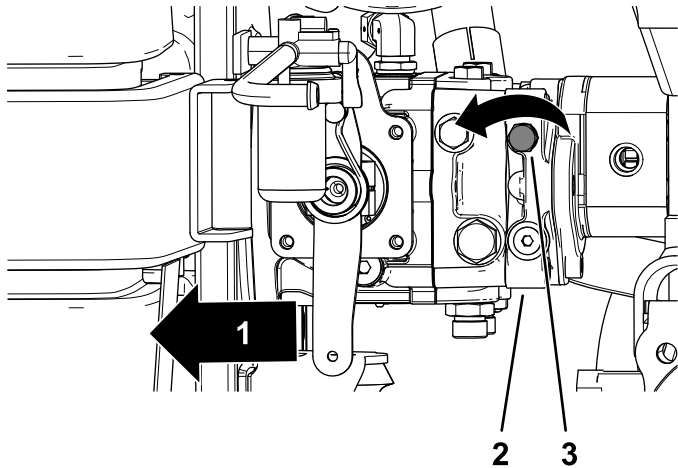
Belangrijk: U mag de machine niet sneller dan met 3 tot 5 km per uur duwen of slepen omdat anders het aandrijfsysteem beschadigd kan raken. Als u de machine over een grote afstand moet verplaatsen, moet u deze vervoeren op een vrachtwagen of een aanhanger. Als u de machine moet duwen of slepen, hoort u de omloopklep te openen.

De omloopklep van de hydraulische pomp openen om de machine te duwen of te slepen

1. De regelknop van de omloopklep bevindt zich aan de linkerkant van de hydraulische pomp ([Figuur 33](#)).



g231794



g215176

Figuur 33

1. Voorzijde van de machine
2. Hydraulische pomp
3. Regelknop (omloopklep)

2. Draai de regelknop 3 slagen linksom met een dopsleutel van 17 mm (Figuur 33).

Belangrijk: Draai de knop niet meer dan 3 omwentelingen.

De omloopklep van de hydraulische pomp sluiten om de machine te gebruiken.

1. De regelknop van de omloopklep bevindt zich aan de linkerkant van de hydraulische pomp (Figuur 33).
2. Draai met een dopsleutel van 17 mm de regelknop (Figuur 33) rechtsom tot u weerstand voelt (de omloopklep is gesloten).

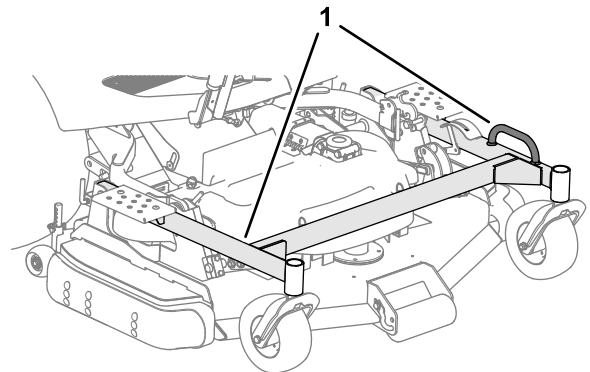
De machine transporteren

- Wees voorzichtig als u de machine inlaadt op een aanhanger of een vrachtwagen of uitlaadt.

- Gebruik een oprijplaat van volledige breedte bij het laden van de machine op een aanhanger of vrachtwagen.
- Laat het maaidek volledig neer voordat u de machine vastmaakt.
- Zet de machine goed vast op het transportvoertuig met spanbanden, kettingen, kabels of touwen. Richt de voorste en de achterste spanbanden naar beneden en naar de buitenkant van de machine.

De voorkant van de machine vastbinden.

Bevestig spanbanden rond de hoeken van het draagframe of gebruik de bevestigingsringen indien aanwezig. (Figuur 34 en Figuur 35).

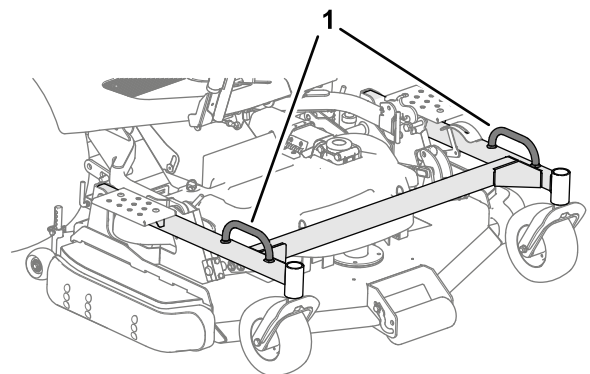


g231805

Figuur 34

Machines met 1 bevestigingsring op het draagframe.

1. Voorste bevestigingspunten



g231806

Figuur 35

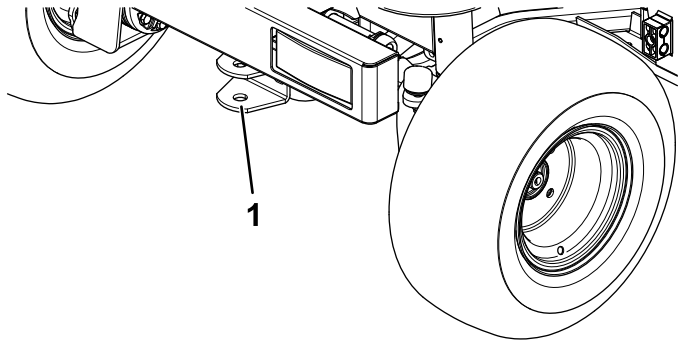
Machines met 2 bevestigingsringen op het draagframe.

1. Locatie van voorste bevestigingsringen

De achterkant van de machine vastbinden

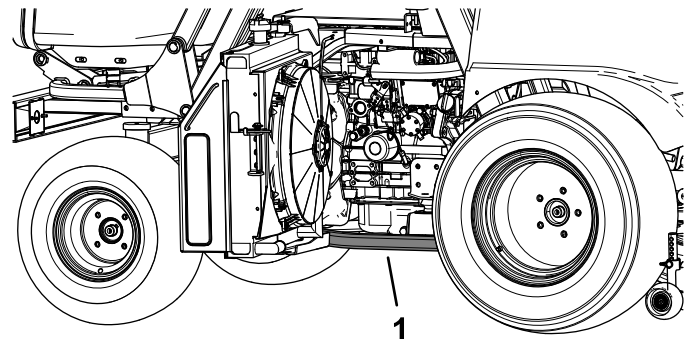
Machines zonder bevestigingsringen achteraan

Plaats een bout of trekstangpen in de trekhaak en gebruik deze als achterste bevestigingspunt (Figuur 36).



Figuur 36

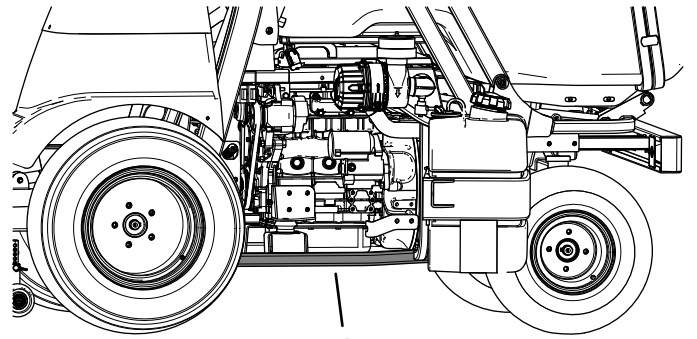
g217861



Figuur 38

g224454

1. Framebuis aan de rechterkant van de machine



Figuur 39

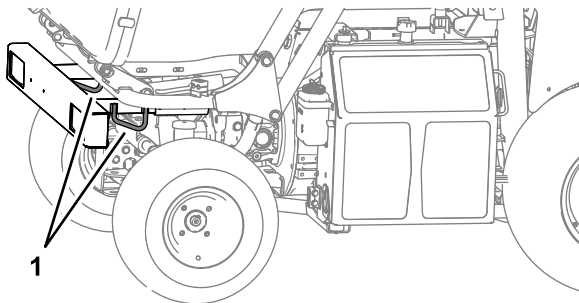
g224455

1. Framebuis aan de linkerkant van de machine

De achterkant van de machine vastbinden

Machines met bevestigingsringen achteraan

Bevestig de achterkant van de machine aan de 2 bevestigingsringen aan de achterbumper (Figuur 37).



Figuur 37

g231807

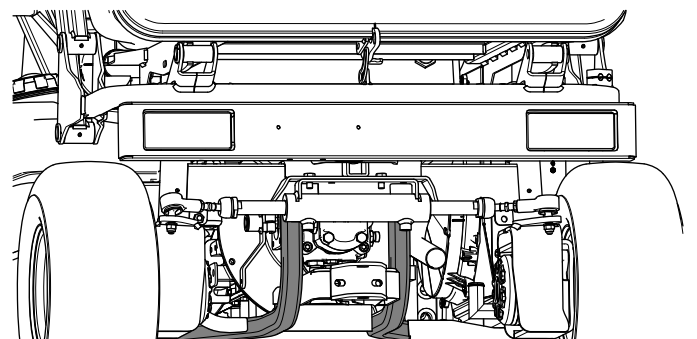
1. Locatie van de achterste bevestigingsringen

De machine rechtsvoor en linksvoor opkrikken

1. Draai de radiator of de brandstoftank naar buiten, zie [Bereiken van de motor via de rechterkant \(bladz. 50\)](#) of [Bereiken van de motor via de linkerkant \(bladz. 50\)](#).
2. Plaats een assteun onder de framebuis (Figuur 38 en Figuur 39), rechtstreeks onder of zo dicht mogelijk bij de buis van de rolbeugel.

De machine achteraan opkrikken

Krik de machine linksachter of rechtsachter op. Gebruik hierbij de krikpunten afgebeeld in Figuur 40.



Figuur 40

g224613

1. Krikpunten aan de achterkant

Onderhoud

Opmerking: Download het elektrische of hydraulische schema gratis op www.Toro.com; u kunt uw machine zoeken via de link HANDLEIDINGEN op de hoofdpagina.

Belangrijk: Raadpleeg de Gebruikershandleiding van de motor voor verdere onderhoudsprocedures.

⚠ VOORZICHTIG

Als u het sleuteltje in het contact laat, bestaat de kans dat iemand de motor per ongeluk start waardoor u en andere omstanders ernstig letsel kunnen oplopen.

Verwijder het sleuteltje uit het contact voordat u onderhoudswerkzaamheden uitvoert aan de machine.

Aanbevolen onderhoudsschema

Onderhoudsinterval	Onderhoudsprocedure
Na het eerste bedrijfsuur	<ul style="list-style-type: none">• Wielmoeren aandraaien.
Na de eerste 10 bedrijfsuren	<ul style="list-style-type: none">• Wielmoeren aandraaien.• De bedrijfsremmen controleren en afstellen.• Controleer de spanning van de riem van de dynamo.• Controleer de spanning van de aftakasriem.
Na de eerste 50 bedrijfsuren	<ul style="list-style-type: none">• Ververs de motorolie en vervang het oliefilter.• De bedrijfsremmen controleren en afstellen.• Controleer de spanning van de aftakasriem.• De olie in de tandwielkast van het maaidek verversen.• De spanning van de riem van het maaidek controleren.
Na de eerste 500 bedrijfsuren	<ul style="list-style-type: none">• Ververs de hydraulische vloeistof.
Bij elk gebruik of dagelijks	<ul style="list-style-type: none">• De bandenspanning controleren.• Controleren van het veiligheidssysteem van de motorstart.• Controleren van het veiligheidssysteem van de uitschakeling• De maai/aftakas veiligheidsschakelaar controleren.• Het achteruitrijsignaal controleren.• Oliepeil controleren.• Het koelsysteem en koelvloeistofpeil controleren.• Controleer het radiateurscherm en de radiator op vervuiling.• Controleer het peil van de hydraulische vloeistof.• De maaimessen controleren.• Ruimte onder de drijfriemkap van het maaidek reinigen.• Het maaidek reinigen.• Maak het scherm van de hopper schoon.• Maak de achterste sleuven in de deur van de hopper schoon.
Om de 25 bedrijfsuren	<ul style="list-style-type: none">• Zuurpeil controleren. (Elke 30 dagen controleren als de machine is opgeslagen.)
Om de 50 bedrijfsuren	<ul style="list-style-type: none">• Maaidek smeren met vet.• Lagers en lagerbussen smeren.• Verwijder het luchtfilterdeksel en verwijder het vuil. Verwijder het filter niet.• Water verwijderen uit de brandstof/waterafscheider.• De spanning van de riem van het maaidek controleren.
Om de 100 bedrijfsuren	<ul style="list-style-type: none">• De schuifverbinding van de aandrijfjas smeren.• Vervang het luchtfilter. Vervang het luchtfilter eerder indien het vuil of beschadigd is.• Vervang het luchtfilter Vaker in zeer stoffige of vuile omstandigheden.

Onderhoudsinterval	Onderhoudsprocedure
Om de 200 bedrijfsuren	<ul style="list-style-type: none"> • De kogelverbindingen van de aandrijfjas smeren. • Wielmoeren aandraaien. • Uitlijning van de achterwielen controleren. • De slangen van het koelsysteem controleren. • De conditie van de riem van de dynamo controleren. • Controleer de spanning van de riem van de dynamo. • Controleer de toestand en spanning van de aftakasriem. • De elektrodenafstand van de aftak koppeling afstellen. • De hydraulische vloeistof verversen en het filter vervangen.
Om de 250 bedrijfsuren	<ul style="list-style-type: none"> • De motorolie verversen en het oliefilter vervangen.
Om de 300 bedrijfsuren	<ul style="list-style-type: none"> • De olie in de tandwielkast van het maaidek verversen.
Om de 400 bedrijfsuren	<ul style="list-style-type: none"> • Brandstoftank aftappen en reinigen. • Brandstofleidingen en -verbindingen controleren.
Om de 500 bedrijfsuren	<ul style="list-style-type: none"> • Het filter van de brandstof/waterafscheider vervangen. • Vervang het brandstof-filterelement aan de voorkant, rechts.
Om de 1000 bedrijfsuren	<ul style="list-style-type: none"> • Ververs de hydraulische vloeistof.
Om de 1500 bedrijfsuren	<ul style="list-style-type: none"> • Koelsysteem schoonspoelen en koelvloeistof vervangen.
Om de 1500 bedrijfsuren of om de 2 jaar, waarbij de kortste periode moet worden aangehouden	<ul style="list-style-type: none"> • Vervang loszittende slangen.

Controlelijst voor dagelijks onderhoud

Gelieve deze pagina te kopiëren ten behoeve van gebruik bij routinecontroles.

Gecontroleerd item	Voor week van:						
	maandag	dinsdag	woensdag	donderdag	vrijdag	zaterdag	zondag
Werking van interlockscha- kelaars controleren.							
Verzekert dat rolbeugel geheel is geheven en vergrendeld is.							
Werking van de remmen controleren.							
Brandstofpeil controleren.							
Oliepeil controleren.							
Peil van de koelvloeistof controleren.							
Controleer de indicator van het luchtfilter. ¹							
Radiator en scherm controleren op vuil.							
Controleren of motor ongewone geluiden maakt. ²							
Controleren op ongewone geluiden tijdens het gebruik.							
Controleer het peil van de hydraulische vloeistof.							
Hydraulische slangen en leidingen op schade controleren.							
Controleren op lekkages.							
Controleer de bandenspanning.							
Controleer de werking van de instrumenten.							
Controleer de conditie van de maaimessen.							
Alle smeernippels smeren. ³							
Beschadigde lak bijwerken.							
<p>1. Als de indicator oplicht.</p> <p>2. Controleer de gloeibougie en de spuitstukken van de injector als u merkt dat de motor moeilijk start, buitensporig veel rook afgeeft of ongelijkmatig loopt.</p> <p>3. Onmiddellijk na elke wasbeurt, ongeacht de voorgeschreven interval.</p>							

Belangrijk: Raadpleeg de Gebruikershandleiding van de motor voor verdere onderhoudsprocedures.

Aantekening voor speciale aandachtsgebieden:		
Controle uitgevoerd door:		
Item	Datum	Informatie

Procedures voorafgaande aan onderhoud

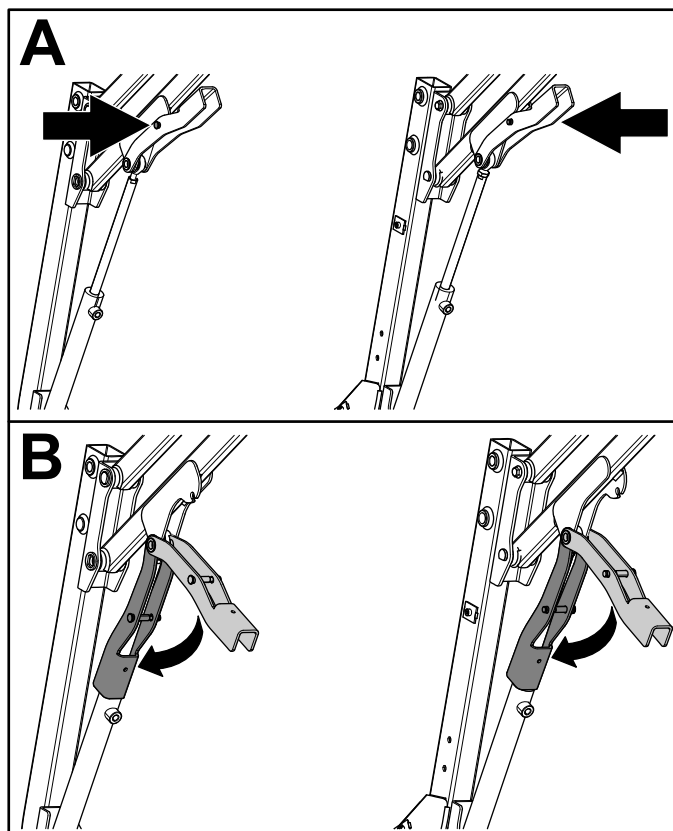
Veiligheid bij onderhoud

- Doe het volgende voordat u de bestuurdersstoel verlaat:
 - Parkeer de machine op een horizontaal oppervlak.
 - Schakel de aftakas uit en laat de werktuigen zakken.
 - Haal de parkeerrem aan.
 - Zet de motor af en verwijder het sleuteltje.
 - Wacht totdat alle bewegende onderdelen tot stilstand zijn gekomen.
- Draag geschikte kleding, waaronder oogbescherming, een lange broek en stevige schoenen met een gripvaste zool. Houd handen, voeten, kleding, sieraden en lang haar uit de buurt van bewegende onderdelen.
- Als u het sleuteltje in het contact laat, bestaat de kans dat iemand de motor per ongeluk start waardoor u en andere omstanders ernstig letsel kunnen oplopen. Verwijder het sleuteltje uit het contact voordat u onderhoudswerkzaamheden uitvoert aan de machine.
- Laat de onderdelen van de machine afkoelen voordat u onderhoudswerkzaamheden uitvoert.
- Als de maai-eenheden in de transportstand staan, breng dan een positieve mechanische vergrendeling aan (indien aanwezig) voordat u de machine onbeheerd achterlaat.
- Voer indien mogelijk geen onderhoudswerkzaamheden uit als de motor draait. Blijf uit de buurt van bewegende onderdelen.
- Laat de motor enkel draaien in goed verluchte omgevingen. Uitlaatgassen bevatten koolstofmonoxide, dat dodelijk is bij inademing.
- Ondersteun de machine met assteunen als u onder de machine werkt.
- Haal voorzichtig de druk van onderdelen met opgeslagen energie.
- Zorg ervoor dat alle onderdelen van de machine in goede staat verkeren en alle bevestigingselementen stevig vastzitten, in het bijzonder de bevestigingen van maaimessen.
- Vervang versleten of beschadigde stickers.
- Om veilige en optimale prestaties van de machine te verkrijgen, moet u ter vervanging alleen

originele Toro onderdelen gebruiken. Gebruik ter vervanging nooit onderdelen van andere fabrikanten, omdat dit gevaarlijk kan zijn en de productgarantie hierdoor kan vervallen.

De hopper vastzetten in de geheven stand.

1. Parkeer de machine op een horizontaal oppervlak.
2. Zet de hopper in de geheel geheven stand, zie [Heffen van de hopper \(bladz. 32\)](#).
3. Zet de hopper vast:
 - A. Duw de pen op de magnetische veiligheidsvergrendeling naar binnen ([Figuur 41](#)).
 - B. Blijf de pen vasthouden en laat de magnetische veiligheidsvergrendeling zakken op de hydraulische cilinder ([Figuur 41](#)).
 - C. Herhaal stappen A en B aan de andere kant.



Figuur 41

g215390

Smering

Maaidek smeren met vet

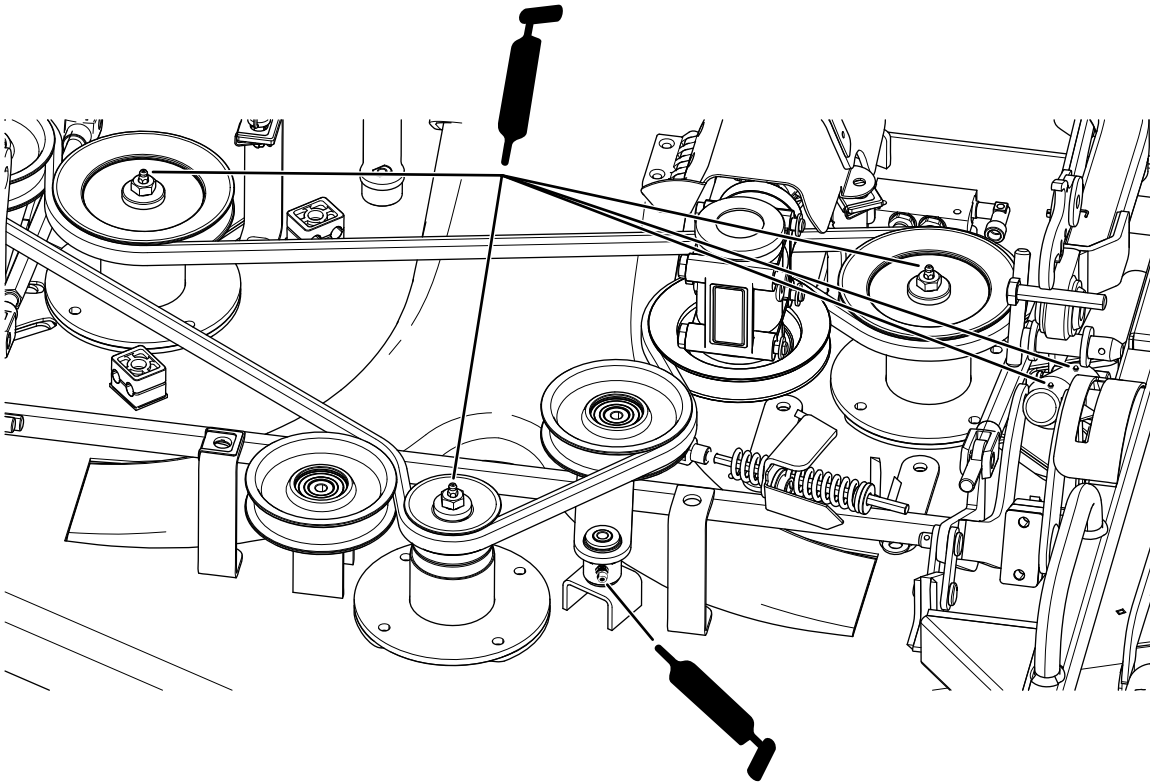
Onderhoudsinterval: Om de 50 bedrijfsuren—Maaidek smeren met vet. Bij het gebruik van de machine onder bijzonder stoffige en vuile omstandigheden moet het maaidek dagelijks worden gesmeerd.

Te gebruiken vet: lithiumvet nr. 2

Belangrijk: Bij gebruik in deze omstandigheden kan er vuil terechtkomen in de lagers en lagerbussen, hetgeen tot snellere slijtage kan leiden.

Opmerking: Pomp vet in de smeernippels onmiddellijk na elke wasbeurt, ongeacht het voorgeschreven interval.

1. Verwijder de riemkap; zie [De riemkap verwijderen \(bladz. 77\)](#).
2. Veeg de smeernippel schoon zodat er geen vuil kan binnendringen in het lager of de lagerbus.
3. Pomp vet in het lager of de lagerbus.
4. Veeg overtollig vet weg.
5. Monteer de riemkap; zie [De riemkap monteren \(bladz. 77\)](#).



Figuur 42

g224587

Lagers en lagerbussen smeren

Onderhoudsinterval: Om de 50 bedrijfsuren—Lagers en lagerbussen smeren. Als de machine in zeer stoffige en vuile omstandigheden wordt gebruikt, moeten de lagers en lagerbussen dagelijks worden gesmeerd.

Te gebruiken vet: lithiumvet nr. 2

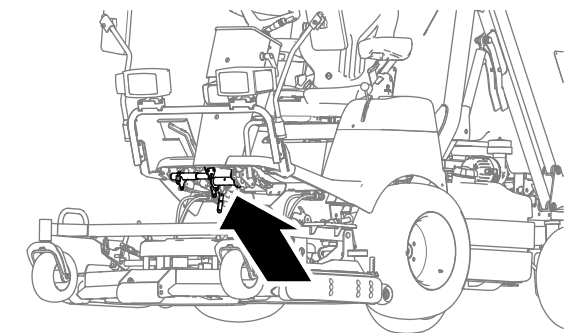
Belangrijk: Bij gebruik in deze omstandigheden kan er vuil terechtkomen in de lagers en lagerbussen, hetgeen tot snellere slijtage kan leiden.

Opmerking: Pomp vet in de smeernippels onmiddellijk na elke wasbeurt, ongeacht het voorgeschreven interval.

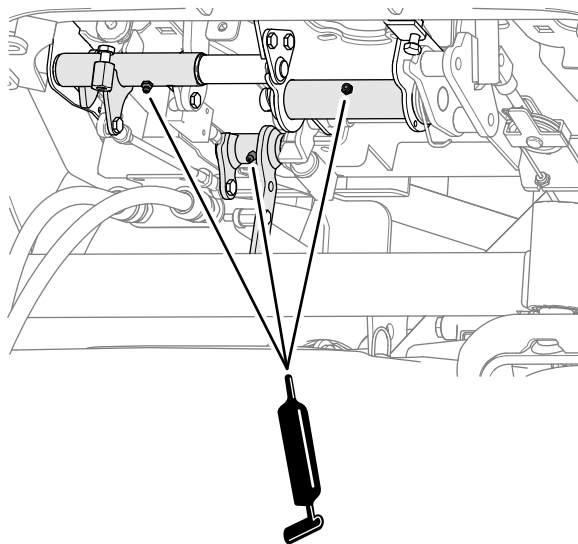
1. Veeg de smeernippel schoon zodat er geen vuil kan binnendringen in het lager of de lagerbus.
2. Pomp vet in het lager of de lagerbus.
3. Veeg overtollig vet weg.

De smeerpunten van de lagers en lagerbussen zijn:

- Draaipunten van rem- en tractiepedaal (Figuur 43)



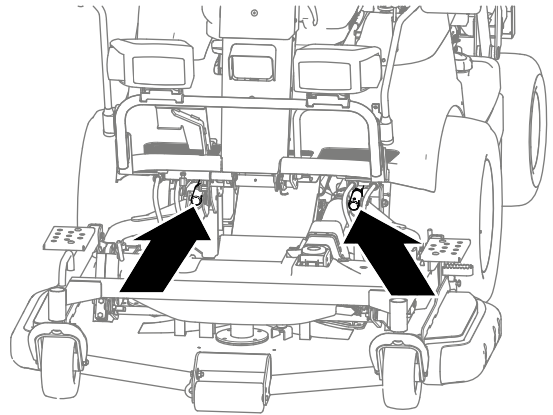
g236053



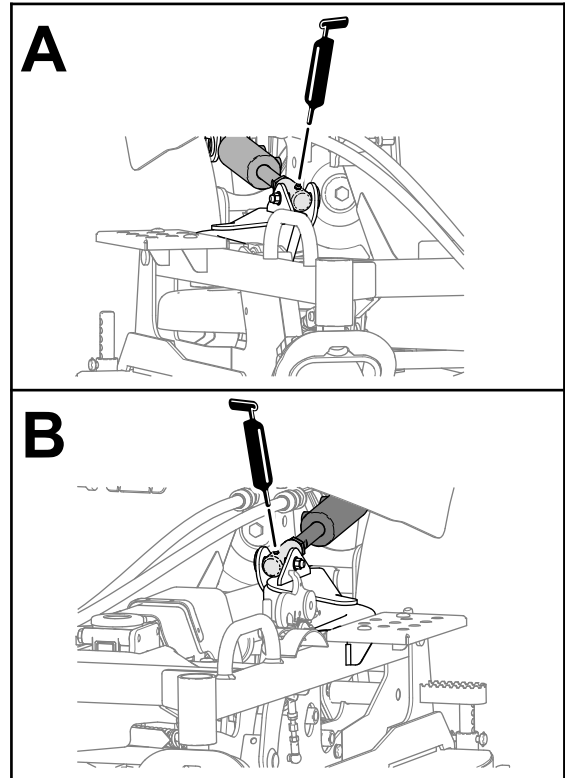
g236026

Figuur 43

- Stangfittings voor de maaidecilinders (Figuur 44).



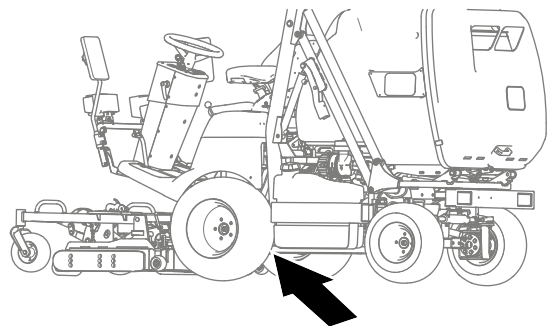
g236051



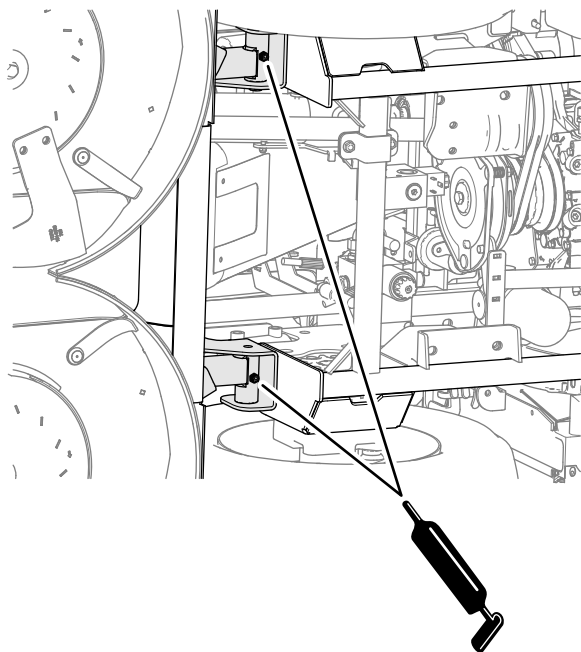
g235949

Figuur 44

- Draaipunten van hefarm van maaidek (Figuur 45)



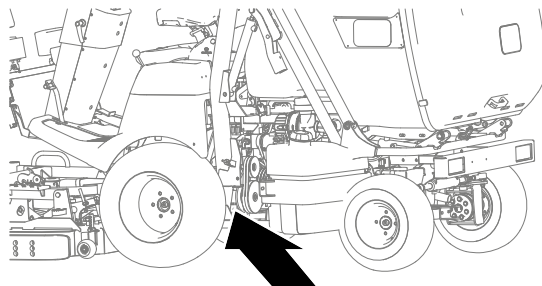
g236050



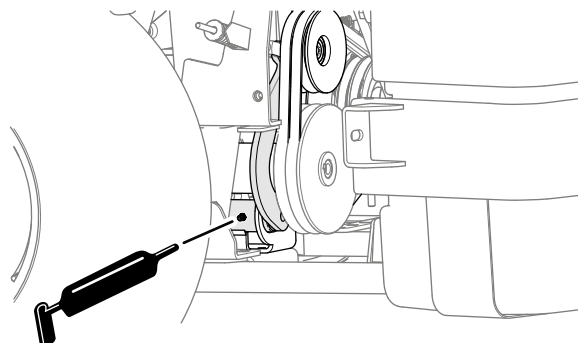
Figuur 45

g235947

- Beugel van spanpoelie van aftakas (Figuur 46)



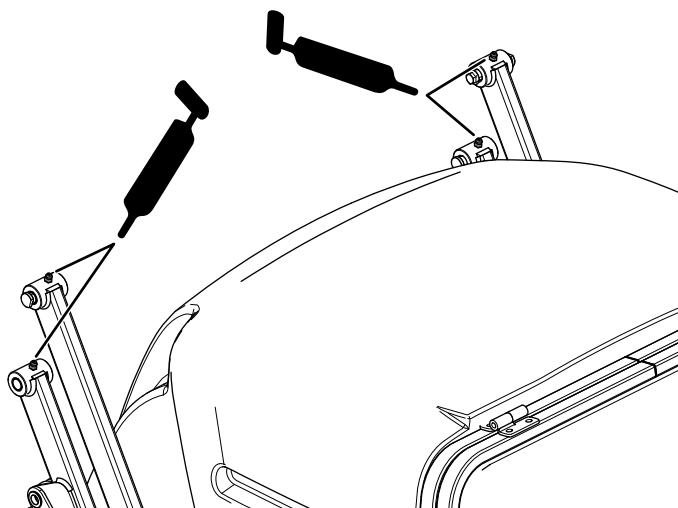
g235950



Figuur 46

g235951

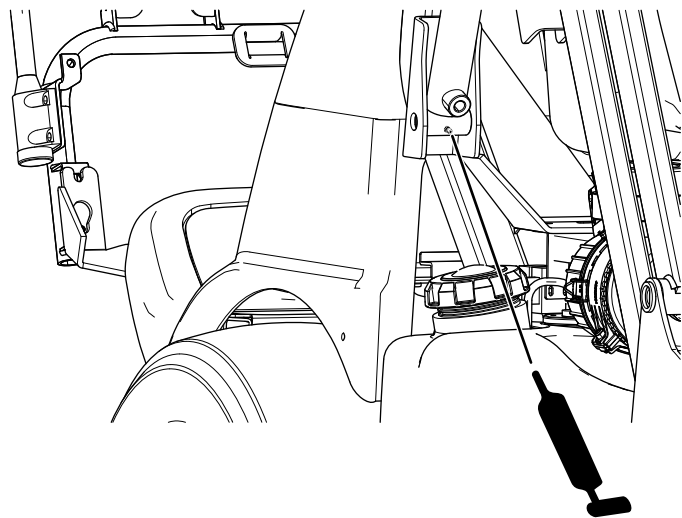
- Hopperarmen – bovenste (Figuur 47)



Figuur 47

g214732

- Hopperarmen – onderste, voor (Figuur 48)

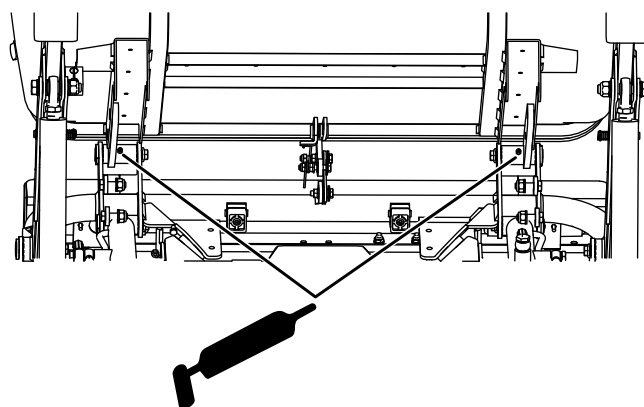


g215132

Figuur 48

Linkerkant getoond; ook aan de andere kant uitvoeren

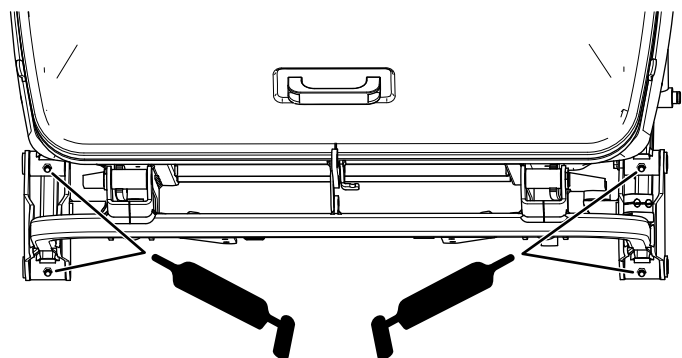
- Draaipunten van de hopper onder de hopper (Figuur 50)



g318013

Figuur 50

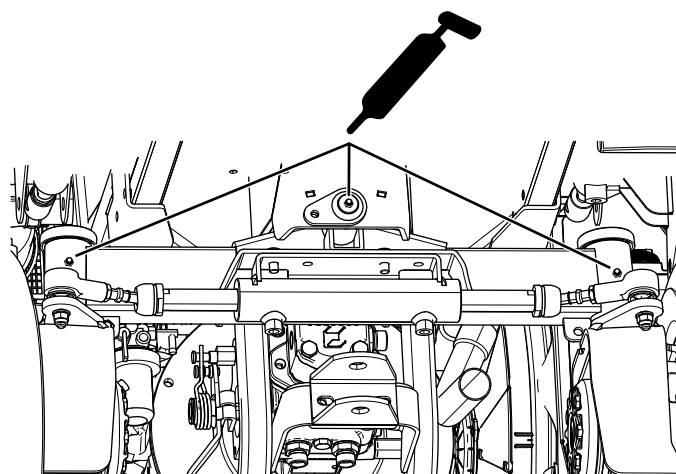
- Hopperarmen – onderste, achter (Figuur 49)



g215064

Figuur 49

- Draaipunten van stuurinrichting (Figuur 51)



g215063

Figuur 51

De kogelverbindingen van de aandrijfjas smeren

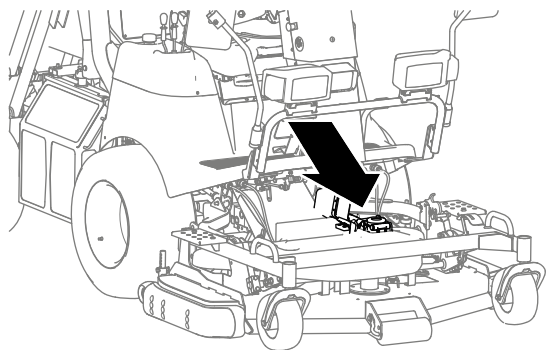
Onderhoudsinterval: Om de 200 bedrijfsuren—De kogelverbindingen van de aandrijfjas smeren.

Te gebruiken vet: lithiumvet nr. 2

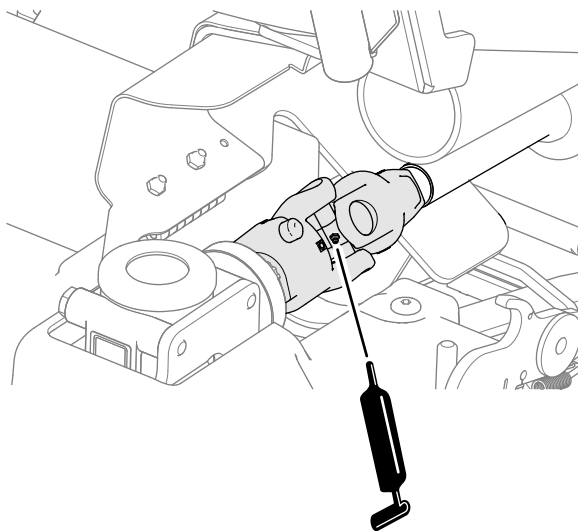
Belangrijk: Bij gebruik in deze omstandigheden kan er vuil terechtkomen in de lagers en lagerbussen, hetgeen tot snellere slijtage kan leiden.

Opmerking: Pomp vet in de smeernippels onmiddellijk na elke wasbeurt, ongeacht het voorgeschreven interval.

1. Veeg de smeernippel schoon zodat er geen vuil kan binnendringen in het lager of de lagerbus.
 2. Pomp vet in het lager of de lagerbus.
 3. Veeg overtollig vet weg.
- Voorste kogelverbinding van de aandrijfjas aan de tandwielkast van de maaier (Figuur 52).



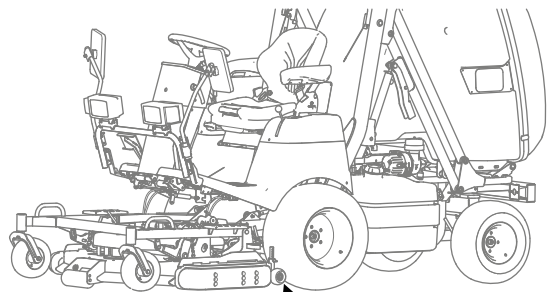
g236049



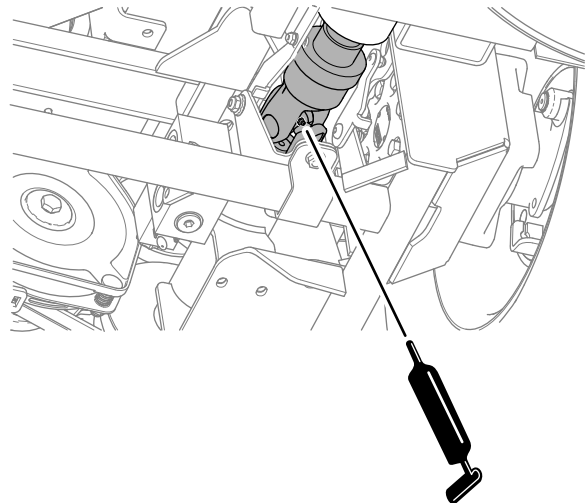
g235948

Figuur 52

- Achterste kogelverbinding van de aandrijfjas aan de aftakas (Figuur 53).



g236052



g235952

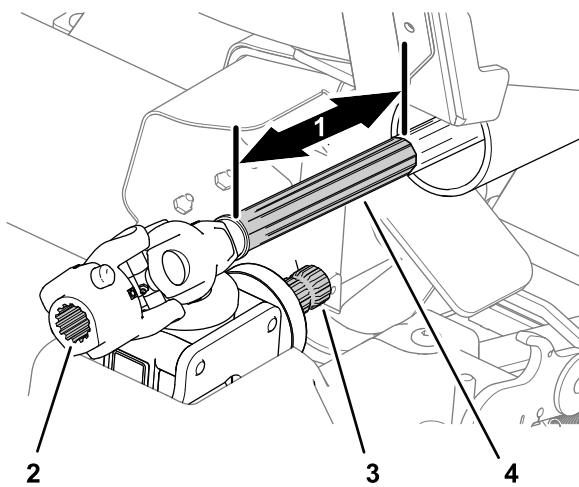
Figuur 53

De schuifverbindingen van de aandrijfjas smeren

Onderhoudsinterval: Om de 100 bedrijfsuren—De schuifverbinding van de aandrijfjas smeren.

Aanbevolen smeermiddel: anti-seizepasta

1. Koppel de aandrijfjas los van de tandwielkast van het maaidek; zie [De aandrijfjas loskoppelen van de tandwielkast van het maaidek \(bladz. 75\)](#).
2. Trek de voorste helft van de aandrijfjas (Figuur 54) ongeveer 25 cm naar voren.



Figuur 54

g235766

- | | |
|------------------------------|----------------------------------|
| 1. 25 cm | 3. Sleuven (as van tandwielkast) |
| 2. Sleuven (kogelverbinding) | 4. Sleuven (aandrijf-as) |

3. Veeg de sleuven van de as van de tandwielkast en de sleuven van de aandrijf-as schoon (Figuur 54).
4. Reinig het schuivende oppervlak van het voorste stuk van de aandrijf-as (Figuur 54).
5. Breng anti-seizepasta aan op de sleuven van de as van de tandwielkast en de kogelverbinding (Figuur 54).
6. Breng anti-seize aan op het schuivende oppervlak van het voorste stuk van de aandrijf-as (Figuur 54).
7. Beweeg de voorste helft van de aandrijf-as naar achteren zodat de kogelverbinding gelijk komt met de as van de tandwielkast.
8. Veeg overtollige anti-seizepasta van de aandrijf-as.
9. De aandrijf-as aankoppelen op de tandwielkast van het maaidek; zie [De aandrijf-as aankoppelen op de tandwielkast van het maaidek](#) (bladz. 76).

Onderhoud motor

Veiligheid van de motor

- Zet de motor af en haal het sleuteltje uit het contact voordat u het oliepeil controleert of het carter bijvult met olie.
- Verander de snelheid van de toerenregelaar niet en laat de motor het maximale toerental niet overschrijden.

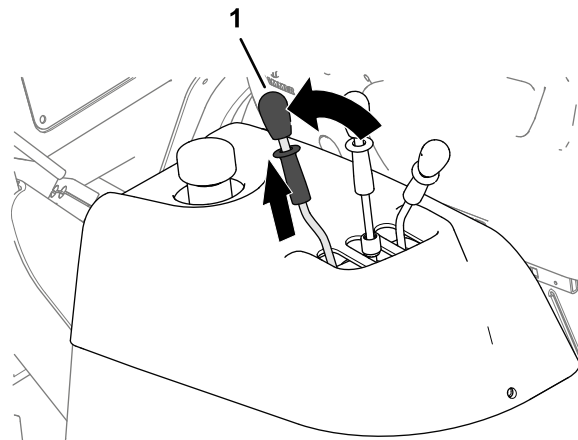
Bereiken van de motor

De hopper handmatig draaien

Belangrijk: Ga als volgt te werk om de motor te bereiken als deze niet draait.

Opmerking: Als u een hopper handmatig draait waar zich gras in bevindt, zal het gras eruit vallen.

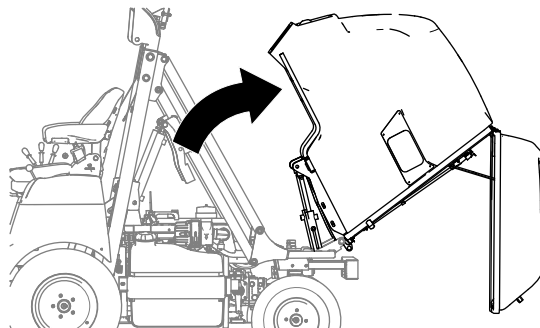
1. Laat een andere persoon de storthendel van de hopper in de achteruitstand houden (Figuur 55).



Figuur 55

g231808

2. Draai de hopper handmatig omhoog en achteruit (Figuur 56).

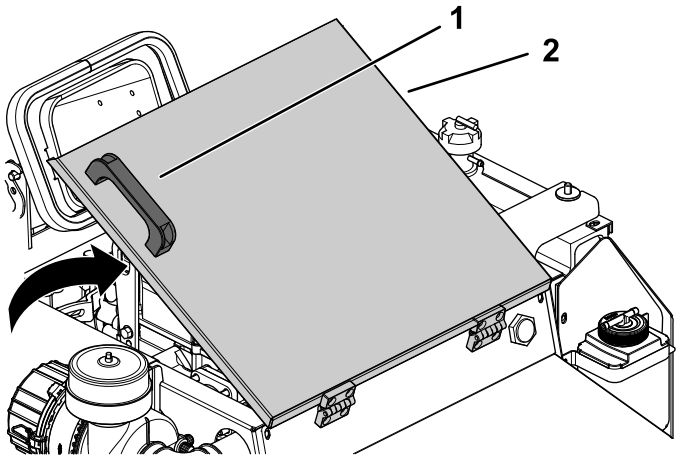


Figuur 56

g231809

Bereiken van de motor via de kap

1. Hef de hopper tot de hoogste stand en zet deze vast met de magnetische veiligheidsvergrendelingen; zie [Heffen van de hopper \(bladz. 32\)](#) en [De hopper vastzetten in de geheven stand. \(bladz. 43\)](#).
2. Til de kap op met de handgreep om de motor te bereiken ([Figuur 57](#)).



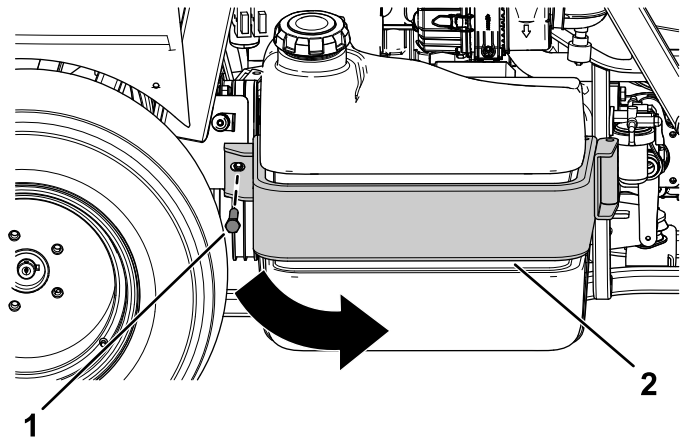
Figuur 57

1. Handgreep
2. Kap

Bereiken van de motor via de linkerkant

Verwijder de bout aan de linkerkant van de beugel van de brandstoftank en draai de brandstoftank naar rechts om de motor te bereiken ([Figuur 59](#)).

Opmerking: Om de brandstoftank volledig naar buiten te draaien, moet u het stuurwiel naar rechts draaien, naar de volledig vergrendelde stand.

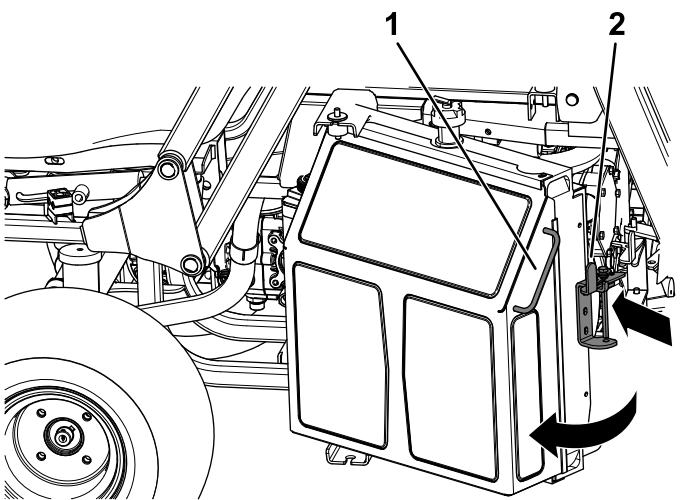


Figuur 59

1. Bout
2. Beugel van brandstoftank

Bereiken van de motor via de rechterkant

1. Duw de vergrendeling op de radiator naar de radiator toe ([Figuur 58](#)).
2. Draai de radiator met de handgreep aan de zijkant om de motor te bereiken ([Figuur 58](#)).



Figuur 58

1. Handgreep
2. Vergrendeling

Onderhoud van het luchtfilter

Onderhoudsinterval: Om de 100 bedrijfsuren—Vervang het luchtfilter.
Vervang het luchtfilter eerder indien het vuil of beschadigd is.

Opmerking: Het luchtfilter moet vaker vervangen worden (om de paar uur) als de machine wordt gebruikt in buitengewoon stoffige of zanderige omstandigheden.

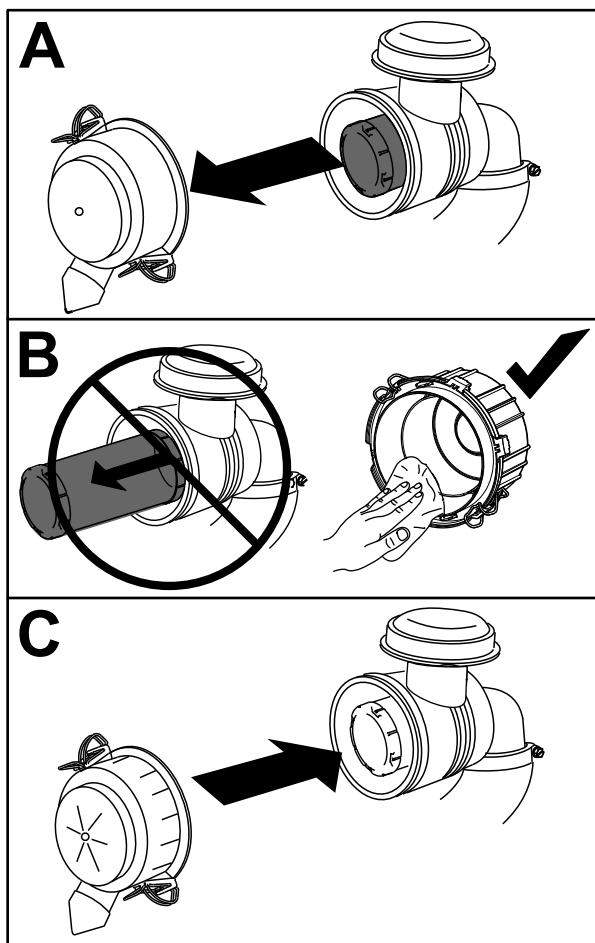
Onderhoud van het luchtfilterdeksel

Onderhoudsinterval: Om de 50 bedrijfsuren—Verwijder het luchtfilterdeksel en verwijder het vuil. Verwijder het filter niet.

Opmerking: Gebruik geen perslucht om het deksel of het luchtfilter/de luchtfilters te reinigen.

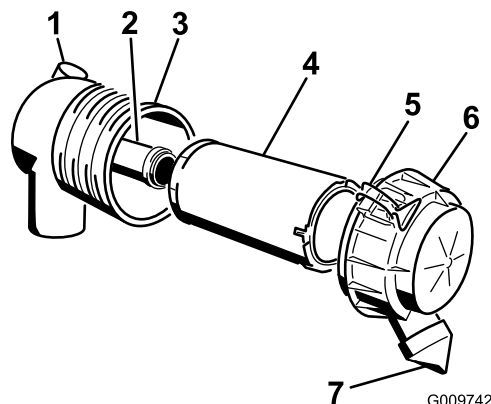
Controleer de luchtfilterbehuizing op schade die een luchtlek kan veroorzaken. Vervang een beschadigde luchtfilterbehuizing.

Reinig het luchtfilterdeksel zoals in [Figuur 60](#).



Figuur 60

g216811



G009742

g009742

Figuur 61

- | | |
|--|----------------------|
| 1. Luchtfilter-
onderhoudsindicator | 5. Vergrendelingen |
| 2. Veiligheidsfilter | 6. Luchtfilterdeksel |
| 3. Luchtfilterbehuizing | 7. Stofkap |
| 4. Voorfilter | |

2. Verwijder het veiligheidsfilter (indien gemonteerd).

Opmerking: Verwijder het veiligheidsfilter uitsluitend als u dit wilt vervangen.

Belangrijk: Probeer nooit een veiligheidsfilter te reinigen. Als het veiligheidsfilter vuil is, betekent dit dat het voorfilter is beschadigd, en moet u beide filters vervangen.

3. Inspecteer het nieuwe filter(s) op beschadiging door een felle lichtbron op de buitenkant van het filter te richten en er doorheen te kijken.

Opmerking: Gat in het filter zijn herkenbaar als lichte plekken. Controleer het filter op scheuren, een vet oppervlak of beschadiging van de rubberen afdichting. Als het filter beschadigd is mag het niet gebruikt worden.

4. Als u het veiligheidsfilter vervangt, moet u dit voorzichtig in de filterbehuizing schuiven (Figuur 61).

Belangrijk: U mag de motor nooit laten lopen zonder dat beide luchtfilters zijn gemonteerd, omdat anders de motor schade kan oplopen.

5. Schuif nieuwe hoofdfilter voorzichtig over het veiligheidsfilter en zorg ervoor dat het filter volledig vastzit door de buitenring van het filter tijdens de montage aan te drukken.

Belangrijk: Druk niet op het zachte midden van het filter.

6. Monteer het luchtfilterdeksel met de kant die aangeduid is als "UP" naar boven gericht en maak de sluitingen vast (Figuur 61).

Onderhoud van het luchtfilter

Onderhoudsinterval: Om de 100 bedrijfsuren—Vervang het luchtfilter vaker in zeer stoffige of vuile omstandigheden.

1. Schuif het voorfilter voorzichtig uit de luchtfilterbehuizing (Figuur 61).

Opmerking: Zorg ervoor dat u niet met het filter tegen de zijkant van de luchtfilterbehuizing stoot.

Belangrijk: Probeer het hoofdfilter niet te reinigen.

Motorolie verversen

De motor wordt verzonden met olie in het carter.

Carterinhoud: ongeveer 3,6 liter met filter.

Motorolie:

- **Motorolie-type** – API klasse CH-4, CI-4 of hoger.
- **Viscositeit motorolie**
 - Aanbevolen olie: SAE 15W-40 (boven -18°C)
 - Alternatieve olie: SAE 10W-30 of 5W-30 (voor alle temperaturen)

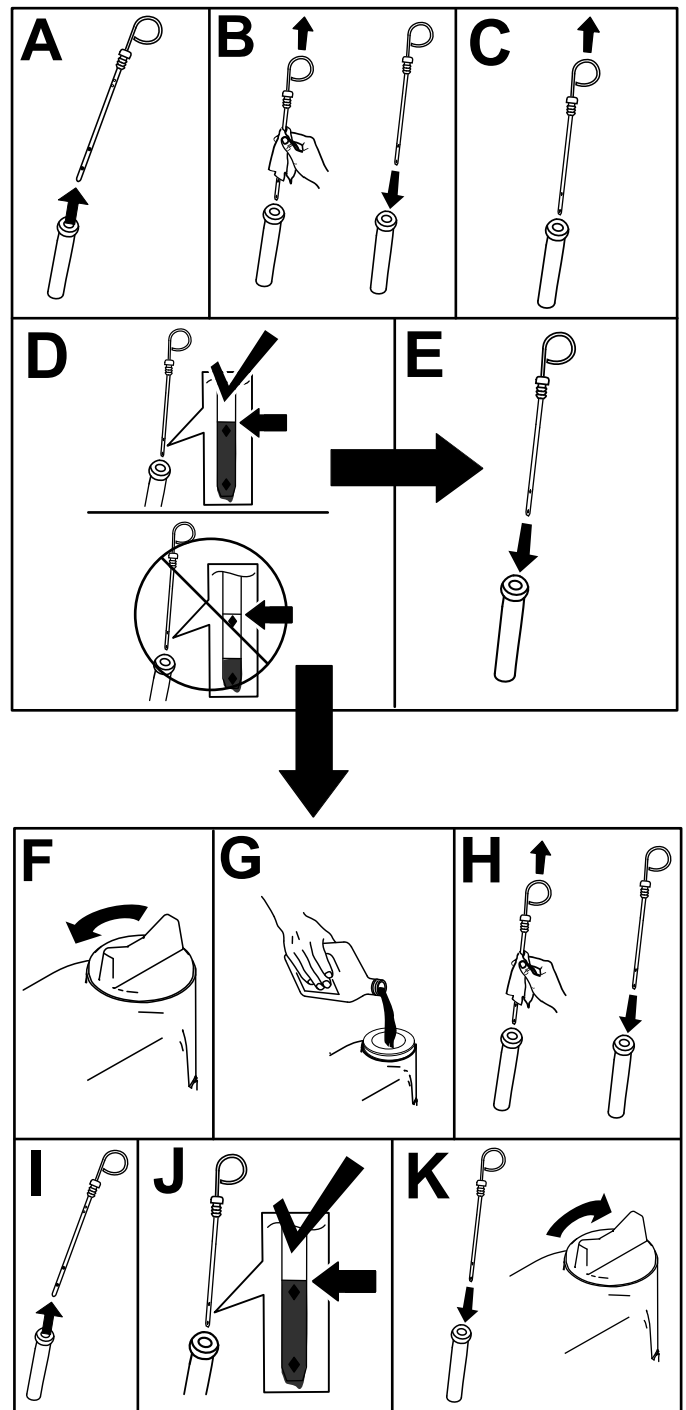
Opmerking: Toro Premium motorolie is verkrijgbaar bij uw erkende Toro distributeur, met een viscositeit van 15W-40 of 10W-30. Zie de onderdelencatalogus voor de onderdeelnummers.

Het motoroliepeil controleren

Onderhoudsinterval: Bij elk gebruik of dagelijks—Oliepeil controleren. Controleer het motoroliepeil voordat u de motor voor het eerst start en daarna dagelijks.

Opmerking: De beste tijd om de motorolie te controleren is wanneer de motor koud is voordat deze is gestart voor de dag. Als hij al heeft gedraaid, moet u de olie eerst terug laten lopen gedurende tenminste 10 minuten voordat u controleert. Als het olieniveau op of onder de lage markering op de peilstok staat, vul dan olie bij om het olieniveau tot de hoge markering te brengen. Niet te vol vullen. Als het oliepeil zich tussen de twee markeringen bevindt, hoeft er geen olie te worden bijgevuld.

Controleer het oliepeil zoals wordt getoond in [Figuur 62](#).



Figuur 62

g215447

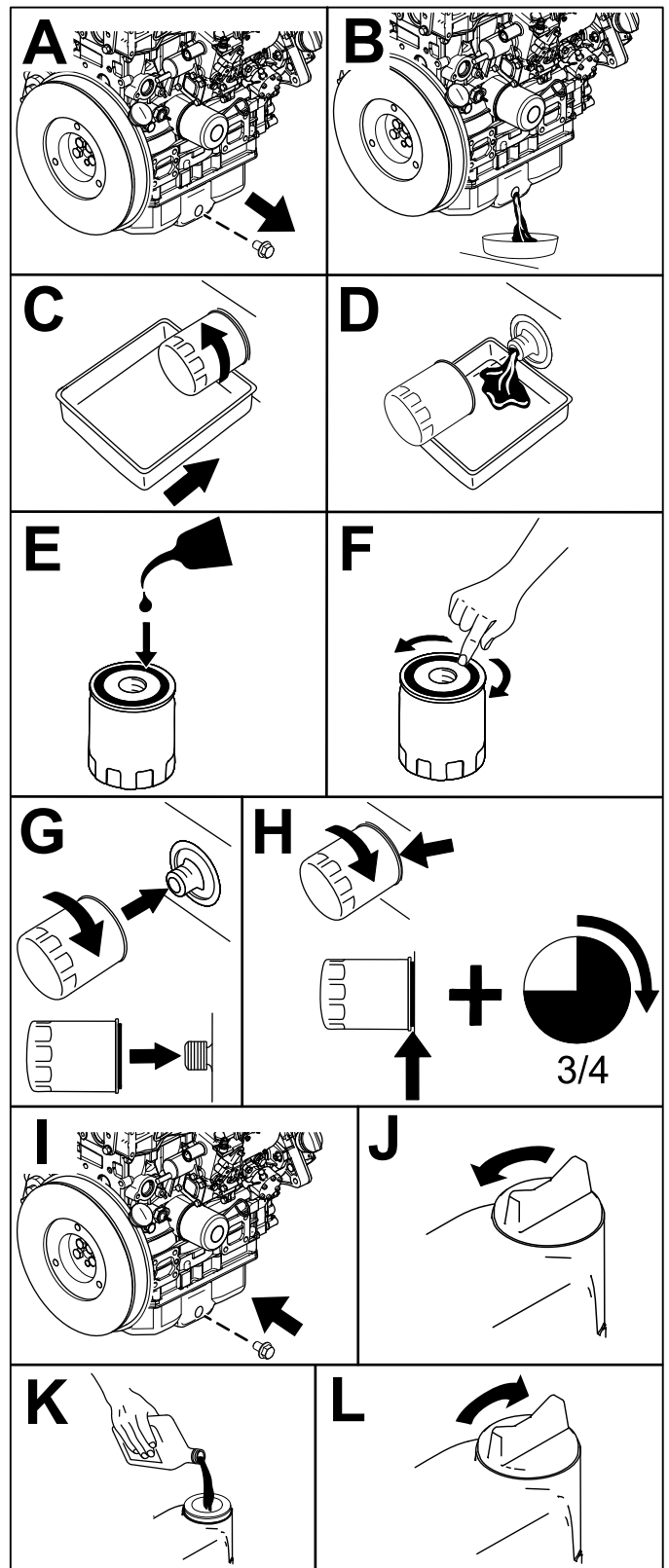
Motorolie verversen en filter vervangen

Onderhoudsinterval: Na de eerste 50 bedrijfsuren
Om de 250 bedrijfsuren

Opmerking: De motorolie en het filter vaker verversen resp. vervangen als de machine wordt gebruikt in zeer stoffige of zanderige omstandigheden.

1. Start de motor en laat deze 5 minuten lopen zodat de olie warm wordt.
2. Parkeer de machine op een horizontaal oppervlak.
3. Schakel de maai/aftakas uit, laat het maaidek zakken en stel de parkeerrem in werking.
4. Breng de hopper omhoog en borg hem. Open dan de kap; zie [Bereiken van de motor via de kap](#) (bladz. 50).
5. Zet de motor af en verwijder het sleuteltje.
6. De motorolie verversen en het oliefilter vervangen. zoals in [Figuur 63](#).

Opmerking: Draai het filter aan totdat de afdichting van het filter de motor raakt, draai het dan 3/4 slag verder.



Figuur 63

g216819

Onderhoud brandstofsysteem

Opmerking: Zie [Brandstof tanken \(bladz. 24\)](#) voor de aanbevolen brandstof

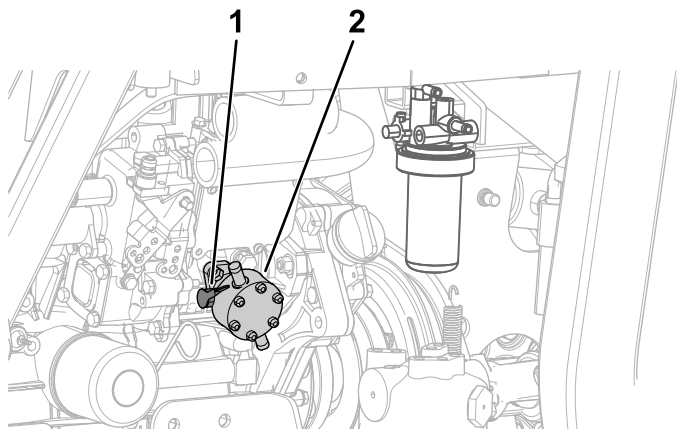
⚠ GEVAAR

In bepaalde omstandigheden zijn dieselbrandstof en brandstofdampen uiterst ontvlambaar en explosief. Brand of explosie van brandstof kan brandwonden of materiële schade veroorzaken.

Rook nooit als u aan het werken bent met benzine en blijf uit de buurt van open vuur of plaatsen waar de kans bestaat dat benzinedampen door een vonk kunnen ontbranden.

Brandstofsysteem vullen

Bedien aan de linkerkant van de motor de hendel van de brandstofpomp totdat de kom van het brandstoffilter gevuld is ([Figuur 64](#)).



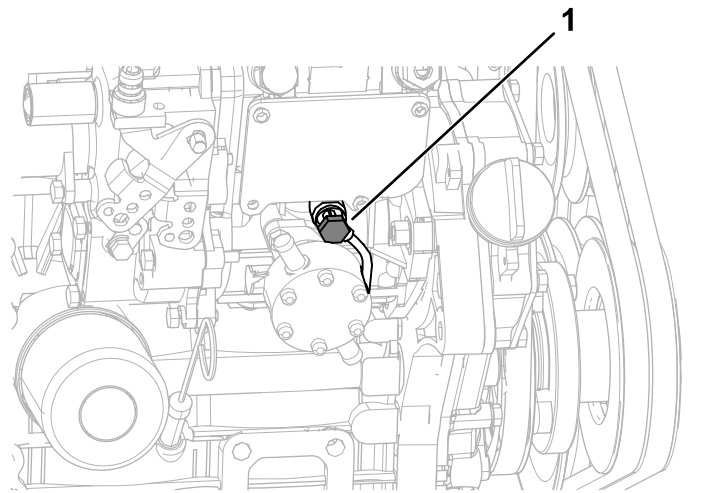
Figuur 64

g215557

1. Hendel 2. Brandstofpomp

De brandstofinjectiepomp ontluchten

1. Parkeer de machine op een horizontaal oppervlak.
2. Stel de parkeerrem in werking.
3. Zorg ervoor dat de brandstoftank minstens half vol is.
4. Ontgrendel de radiator; zie [Bereiken van de motor via de rechterkant \(bladz. 50\)](#).
5. Plaats een opvangvat onder de ontluchtschroef.
6. Draai de ontluchtschroef op de brandstofinjectiepomp open ([Figuur 65](#)).



g215134

Figuur 65

1. Ontluchtschroef

7. Bedien de hendel van de brandstofpomp totdat u een volle straal brandstof bij de schroef naar buiten ziet stromen; zie [Figuur 64 in Brandstofsysteem vullen \(bladz. 54\)](#).

8. Draai de ontluchtschroef vast ([Figuur 65](#)).

Opmerking: De motor zou moeten starten wanneer u deze procedure uitgevoerd hebt. Indien de motor echter niet start, kan er lucht tussen de injectiepomp en de injectors zitten. Neem dan contact op met uw erkende Toro distributeur.

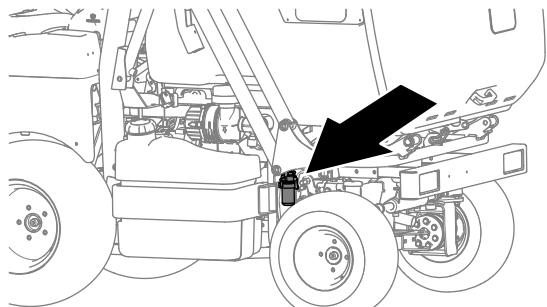
9. Verwijder brandstof die zich rond de injectiepomp heeft opgehoopt.

Water verwijderen uit de brandstof/waterafscheider

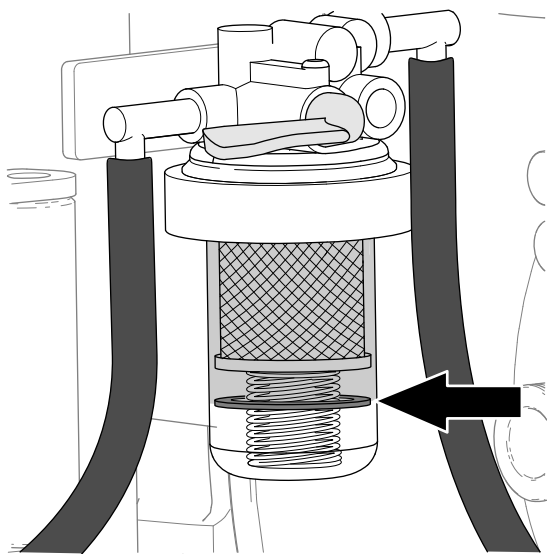
Onderhoudsinterval: Om de 50 bedrijfsuren

Controleren op water in de brandstofkom

1. Controleer aan de hand van de waterindicator in de kom van het brandstoffilter of de vlotter omhoog is gekomen door water (Figuur 66).



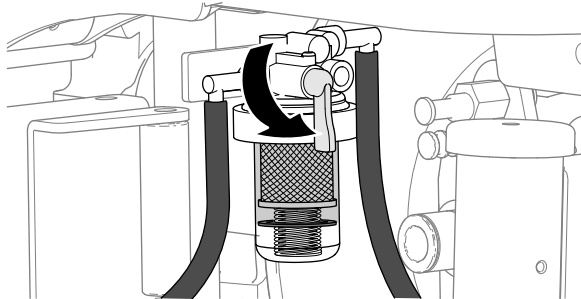
g231812



g231813

Figuur 66

2. Als er water zit in de kom van het brandstoffilter, draai dan de brandstofafsluitklep voor de brandstof/waterafscheider naar de GESLOTEN stand (Figuur 67) en voer de stappen in [Water aftappen uit de kom van het brandstoffilter \(bladz. 55\)](#) uit.



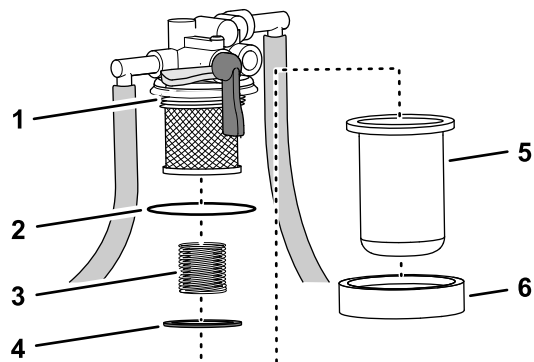
g231811

Figuur 67

Water aftappen uit de kom van het brandstoffilter

1. Zet een opvangbak onder de kom van het brandstoffilter, verwijder de moer van de kom en neem de filterkom uit de filterkop (Figuur 68).

Opmerking: U zal de veer en de vlotter verwijderen wanneer u de filterkom verwijdert.



g231810

Figuur 68

- | | |
|--------------|--------------------------------|
| 1. Filterkop | 4. Vlotter |
| 2. O-ring | 5. Kom van het brandstoffilter |
| 3. Veer | 6. Moer van kom |

2. Giet de brandstof en het water uit de filterkom.
3. Controleer bij de filterkop de staat van de O-ring (Figuur 68).

Opmerking: Vervang de O-ring als deze versleten of beschadigd is.

4. Smeer de O-ring in met schone brandstof.
5. Monteer de veer en de vlotter in de kom van het brandstoffilter (Figuur 68).
6. Monteer de filterkom en de moer van de kom op de filterkop en draai de moer handmatig vast (Figuur 68).
7. Open de brandstofafsluitklep en ontluicht indien nodig het brandstofsysteem; zie [Brandstofsysteem vullen \(bladz. 54\)](#).
8. Controleer de brandstof/waterafscheider op lekken.

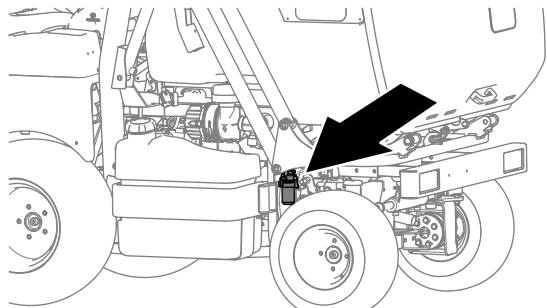
Opmerking: Repareer alle brandstoflekken voordat de machine in gebruik wordt genomen.

Het filter van de brandstof/waterafscheider vervangen

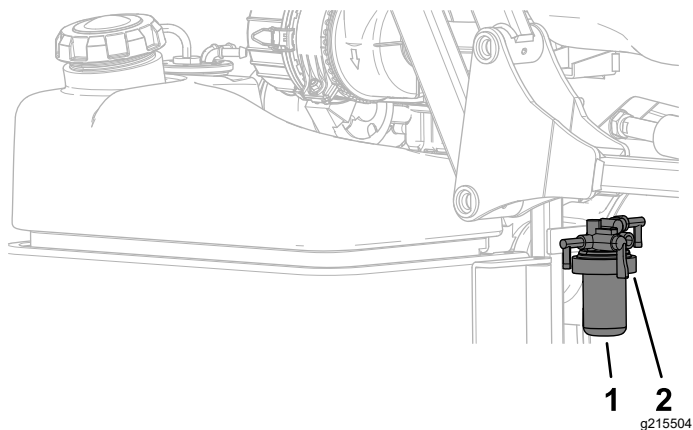
Onderhoudsinterval: Om de 500 bedrijfsuren—Het filter van de brandstof/waterafscheider vervangen.

Het filterelement verwijderen

1. Maak de omgeving van de kop van het brandstoffilter schoon (Figuur 69).



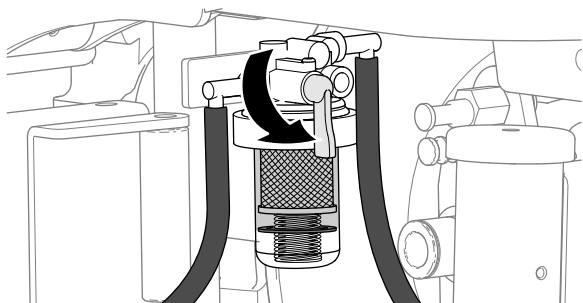
g231812



Figuur 69

1. Kop van brandstoffilter
2. Filter

2. Draai de brandstofafsluitklep van de brandstof/waterafscheider naar de GESLOTEN stand (Figuur 70).

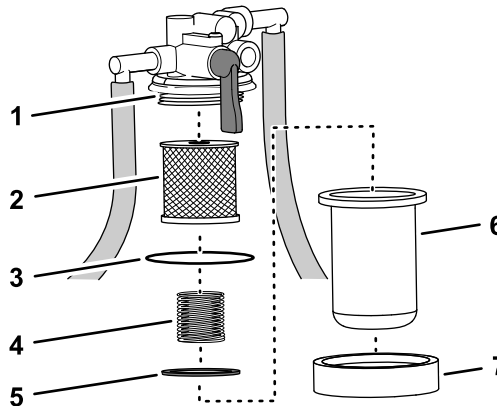


g231811

Figuur 70

3. Zet een opvangbak onder de kom van het brandstoffilter, verwijder de moer van de kom en neem de filterkom uit de filterkop (Figuur 71).

Opmerking: U zal de veer en de vlotter verwijderen wanneer u de filterkom verwijdert.



Figuur 71

g231824

- | | |
|------------------|--------------------------------|
| 1. Filterkop | 5. Vlotter |
| 2. Filterelement | 6. Kom van het brandstoffilter |
| 3. O-ring | 7. Moer van kom |
| 4. Veer | |

4. Laat de brandstof uit de filterkom lopen en reinig het filterkopplaatsingsoppervlak.

Het filterelement monteren

1. Smeer de O-ring in met schone brandstof.
2. Draai het filterelement op de filterkop; zie [Figuur 71](#) in [Het filterelement verwijderen](#) (bladz. 56).
3. Monteer de veer en de vlotter in de kom van het brandstoffilter; zie [Figuur 71](#) in [Het filterelement verwijderen](#) (bladz. 56).
4. Monteer de filterkom en de moer van de kom op de filterkop en draai de moer handmatig vast; zie [Figuur 71](#) in [Het filterelement verwijderen](#) (bladz. 56).
5. Open de brandstofafsluitklep en ontluicht indien nodig het brandstofsysteem; zie [Brandstofsysteem vullen](#) (bladz. 54).
6. Controleer de brandstof/waterafscheider op lekken.

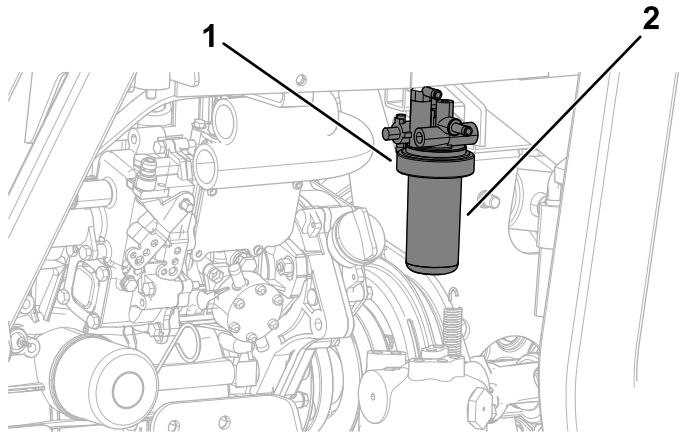
Opmerking: Repareer alle brandstoflekken voordat de machine in gebruik wordt genomen.

Het brandstoffilterelement vervangen

Aan de voorkant, rechts

Onderhoudsinterval: Om de 500 bedrijfsuren—Vervang het brandstof-filterelement aan de voorkant, rechts.

1. Maak de omgeving van de kop van het brandstoffilter schoon (Figuur 72).



Figuur 72

g215503

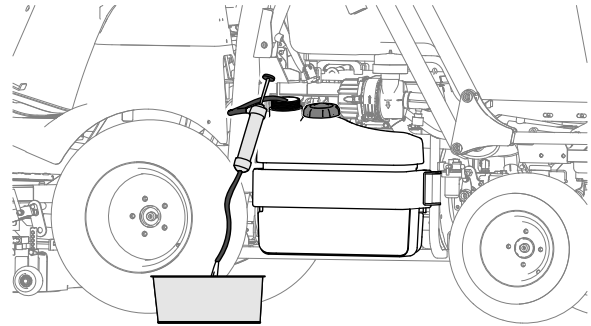
1. Kop van brandstoffilter
2. Filter

2. Verwijder het filter en reinig het filterkopplaat-singsoppervlak (Figuur 72).
3. Smeer de filterpakking in met schone brandstof.
4. Monteer het filterelement op de filterkop.
5. Monteer de filterkom en de moer van de kom op de filterkop en draai de moer handmatig vast.
6. Ontlucht het brandstofsysteem, zie [Brandstofsysteem vullen \(bladz. 54\)](#).
7. Controleer de brandstof/waterafscheider op lekken.

Opmerking: Repareer alle brandstoflekken voordat de machine in gebruik wordt genomen.

Brandstoftank reinigen

Onderhoudsinterval: Om de 400 bedrijfsuren/Jaarlyks (houd hierbij de kortste periode aan)—Brandstoftank aftappen en reinigen.



Figuur 73

g236135

- Ledig de brandstoftank met een sifonpomp als u de machine langere tijd gaat stallen (Figuur 73).
- Als het brandstofsysteem verontreinigd raakt, gebruik dan een sifonpomp om de brandstoftank te ledigen (Figuur 73). Reinig vervolgens de tank en gebruik schone diesel om de tank te spoelen.

Brandstofleidingen en -verbindingen controleren

Onderhoudsinterval: Om de 400 bedrijfsuren/Jaarlyks (houd hierbij de kortste periode aan)

Inspecteer de brandstofleidingen op slijtage, beschadigingen of loszittende verbindingen.

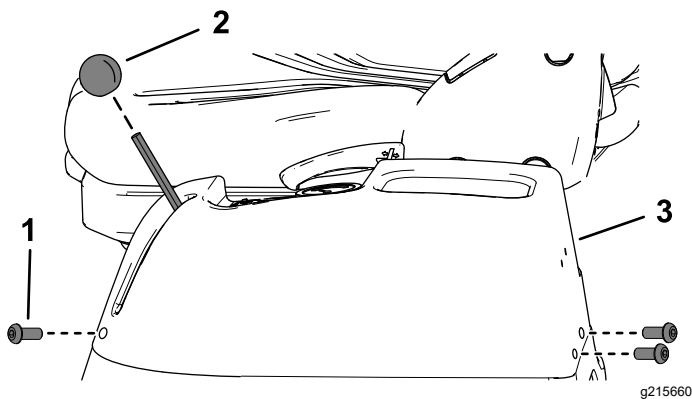
Onderhoud elektrisch systeem

Veiligheid van het elektrisch systeem

- Koppel de accu af voordat u reparaties aan de machine verricht. Maak eerst de minpool van de accu los en daarna de pluspool. Bevestig eerst de pluspool van de accu en daarna de minpool.
- Laad de accu op in een open, goed geventileerde ruimte, uit de buurt van vonken en open vuur. Haal de oplader uit het stopcontact voordat u de accu aan- of loskoppelt. Draag beschermende kleding en gebruik geïsoleerd gereedschap.

Toegang tot de accu

1. Parkeer de machine op een horizontaal oppervlak.
2. Schakel de maai/aftakas uit, laat het maaidek zakken en stel de parkeerrem in werking.
3. Zet de motor af en haal het sleuteltje uit het contact.
4. Verwijder de 3 inbusbouten uit het linker bedieningspaneel (Figuur 74).
5. Verwijder de knop van de gashendel (Figuur 74).
6. Til het linker bedieningspaneel op en leg dit opzij (Figuur 74).



Figuur 74

- | | |
|---------------------------------|----------------------------|
| 1. Schroef met zeskant en sleuf | 3. Linker bedieningspaneel |
| 2. Knop van de gashendel | |

Onderhoud van de accu

Onderhoudsinterval: Om de 25 bedrijfsuren—Zuurpeil controleren. (Elke 30 dagen controleren als de machine is opgeslagen.)

Belangrijk: Voordat u laswerkzaamheden aan de machine verricht, moet u de minkabel loskoppelen van de accu om beschadiging van het elektrische systeem te voorkomen.

Verwijderen van de accu

⚠ WAARSCHUWING

Accupolen of metalen gereedschappen kunnen kortsluiting maken met metalen onderdelen van de machine, waardoor vonken kunnen ontstaan. Hierdoor kunnen accugassen tot ontploffing komen en lichamelijk letsel veroorzaken.

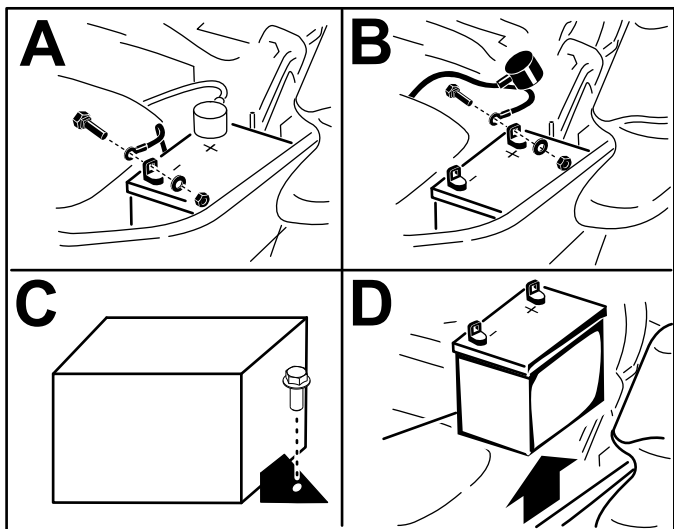
- Zorg ervoor dat bij het verwijderen of installeren van de accu de accupolen niet in aanraking komen met metalen onderdelen van de machine.
- Voorkom dat metalen gereedschappen kortsluiting veroorzaken tussen de accupolen en metalen onderdelen van de machine.

⚠ WAARSCHUWING

Als de accukabels verkeerd worden verbonden, kan dit schade aan de machine en de kabels tot gevolg hebben en vonken veroorzaken. Hierdoor kunnen accugassen tot ontploffing komen en lichamelijk letsel veroorzaken.

- Maak altijd de minkabel (zwart) van de accu los voordat u de pluskabel (rood) losmaakt.
- Sluit altijd de pluskabel (rood) van de accu aan voordat u de minkabel (zwart) aansluit.

1. Parkeer de machine op een horizontaal oppervlak.
2. Schakel de maai/aftakas uit, laat het maaidek zakken en stel de parkeerrem in werking.
3. Zet de motor af en verwijder het sleuteltje.
4. Maak de accu bereikbaar; zie [Toegang tot de accu \(bladz. 58\)](#).
5. Verwijder de accu zoals getoond in [Figuur 75](#).

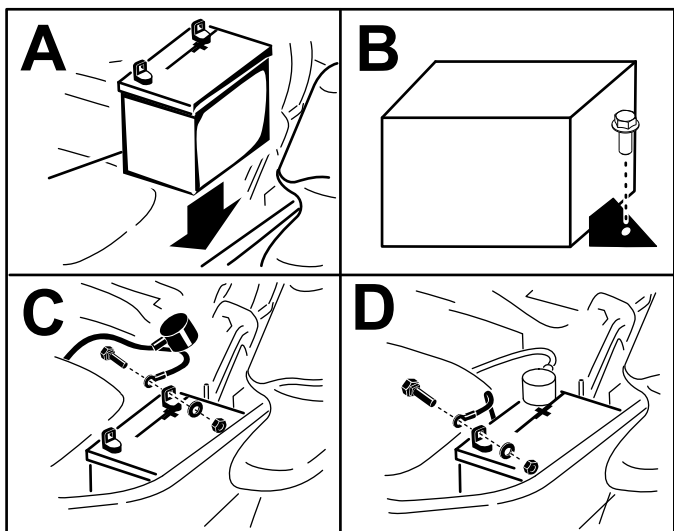


Figuur 75

g216923

De accu plaatsen

Plaats de accu zoals wordt getoond in [Figuur 76](#).



Figuur 76

g216922

De accu opladen

⚠ WAARSCHUWING

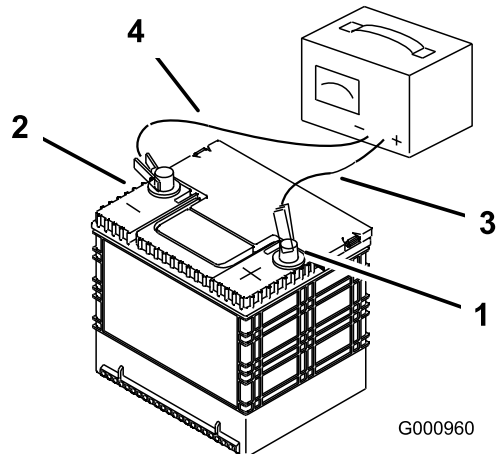
Bij het opladen produceert de accu gasen die tot ontploffing kunnen komen.

Rook nooit in de buurt van de accu en zorg ervoor dat er geen vonken of vlammen vlakbij de accu komen.

Belangrijk: Zorg ervoor dat de accu altijd volledig geladen is (soortelijk gewicht 1.265). Dit is vooral belangrijk om beschadiging van de accu te voorkomen bij temperaturen beneden 0 °C.

1. Laad de accu 10 tot 15 minuten op bij 25 tot 30 A of 30 minuten bij 10 A.
2. Zodra de accu volledig is opgeladen, haalt u de acculader uit het stopcontact en maakt u vervolgens de oplaadkabels los van de accuklemmen ([Figuur 77](#)).
3. Monteer de accu in de machine en sluit de accukabels aan; zie [De accu plaatsen \(bladz. 59\)](#).

Opmerking: Gebruik de machine nooit wanneer de accu is losgekoppeld; dit kan beschadigingen aan het elektrische systeem tot gevolg hebben.



G000960

g000960

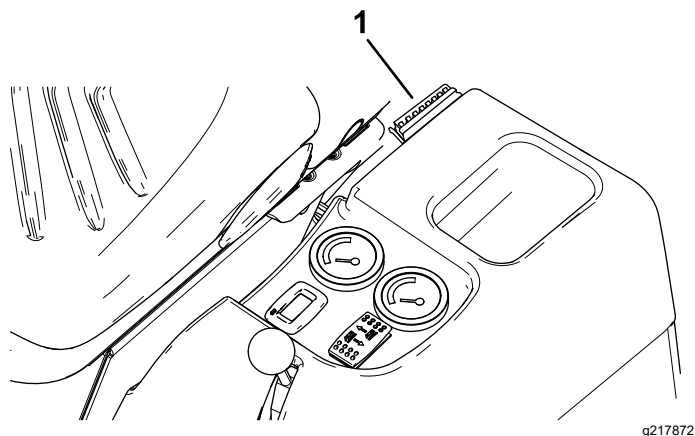
Figuur 77

- | | |
|-------------------------|---------------------------|
| 1. Pluspool van de accu | 3. Rode (+) oplaadkabel |
| 2. Minpool van de accu | 4. Zwarte (-) oplaadkabel |

De zekeringen onderhouden

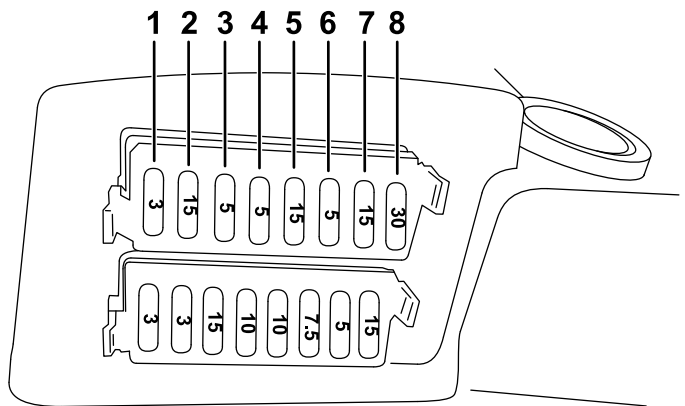
De elektrische installatie is beveiligd door middel van zekeringen. Voor de zekeringen is geen onderhoud nodig. Als er echter een zekering doorbrandt, controleer dan het circuit op een storing of kortsluiting.

De zekeringhouder en zekeringen bevinden zich links van de bestuurdersstoel (Figuur 78).



Figuur 78

1. Zekeringhouder



Figuur 79

1. Zekering beveiliging (3 A)
2. Zekering aftakas (15 A)
3. Zekering elektronische bedieningsmodule en zoemer (5 A)
4. Zekering differentieelslot (5 A)
5. Zekering klep maaidek en bestuurdersstoel (15 A)
6. Zekering dynamo en dashboard (5 A)
7. Zekering werklichten, remlichten, grootlichten en bedieningsmodule lichten (15 A)
8. Zekering schakelaar takellicht en gevaarlichtschakelaar, bougies en contactschakelaar (30 A)

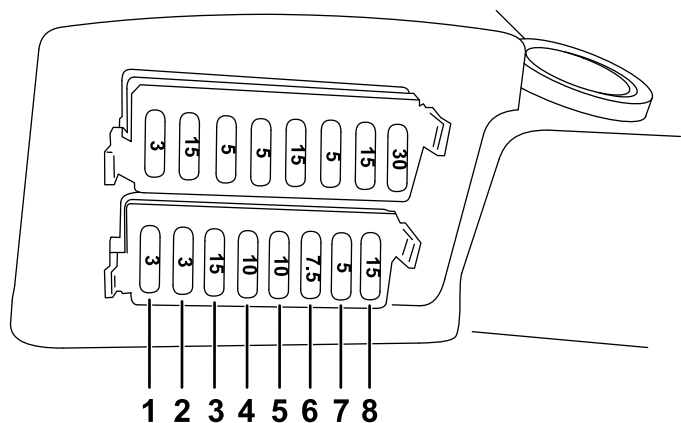
Gebruik de volgende tabel als u een zekering vervangt:

Zekeringen – Figuur 79

Circuit	Zekeringtype
Beveiliging	3 A
PTO	15 A
Elektronische bedieningsmodule en zoemer	5 A
Differentieelvergrendeling	5 A
Klep maaidek en bestuurdersstoel	15 A
Dynamo en dashboard	5 A
Werklichten, remlichten, grootlichten en bedieningsmodule lichten	15 A
Schakelaar takellicht en gevaarlichtschakelaar, bougies en contactschakelaar	30 A

Zekeringen lichten – Figuur 80

Circuit	Zekeringtype
Ononderbroken licht rechts en kentekenplaatverlichting	3 A
Ononderbroken licht links	3 A
Grootlicht	15 A
Koplamp	10 A
Waarschuingsapparaat	10 A
Controlelampjes	7,5 A
Zwaailicht	5 A
Gevaarlichtschakelaar	15 A

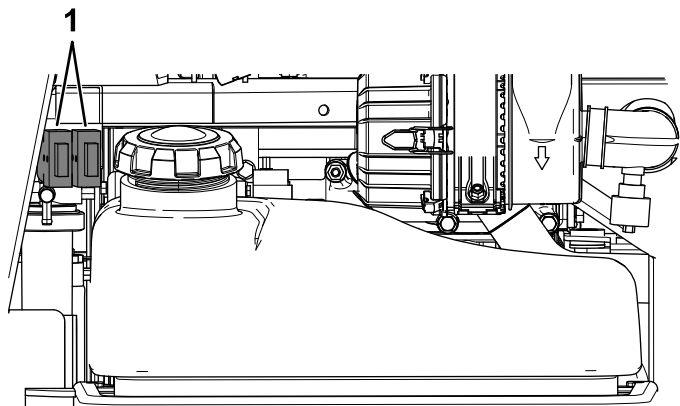


Figuur 80

g224646

- | | |
|--|--|
| 1. Zekering ononderbroken licht rechts en kentekenplaatverlichting (3 A) | 5. Zekering waarschuwingsapparaat (10 A) |
| 2. Zekering ononderbroken licht links (3 A) | 6. Zekering controlelampjes (7,5 A) |
| 3. Zekering grootlicht (15 A) | 7. Zekering zwaailicht (5 A) |
| 4. Zekering koplamp (10 A) | 8. Zekering gevaarlichtschakelaar (15 A) |

Er zijn ook 2 zekeringen (40 A) die de hoofdkabelboom van de machine beveiligen (Figuur 81).



Figuur 81

g224476

1. Zekeringen (40 A)

Onderhoud van de kabelboom

Om corrosie van de kabelklemmen te voorkomen, moet u een laagje Grafo 112X-vet (Toro- onderdeelnr. 505-47) op de binnenkant van alle kabelboomstekkers smeren wanneer u de kabelboom vervangt.

Belangrijk: Als u werkzaamheden aan het elektrische systeem verricht, moet u altijd de accukabels, de min (-) kabel eerst, loskoppelen

om beschadiging van de bedrading ten gevolge van kortsluiting te voorkomen.

Onderhoud aandrijfsysteem

De wielmoeren aandraaien.

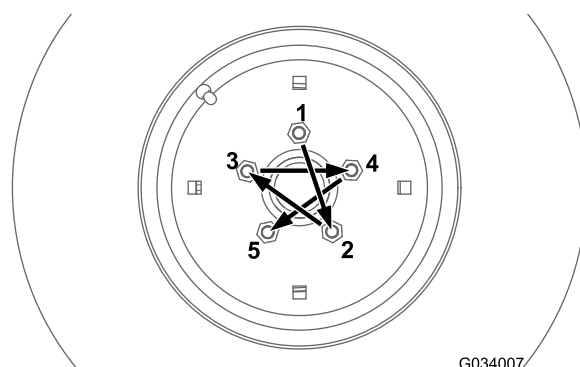
Onderhoudsinterval: Na het eerste bedrijfsuur

Na de eerste 10 bedrijfsuren

Om de 200 bedrijfsuren

Aantrekkelijk van de wielmoeren: 85-90 N·m

Draai de wielmoeren van de voor- en achterwielen kruislings aan met de aangegeven torsie, zie Figuur 82.



Figuur 82

G034007

g034007

Uitlijning van de achterwielen

Uitlijning van de achterwielen controleren

Onderhoudsinterval: Om de 200 bedrijfsuren

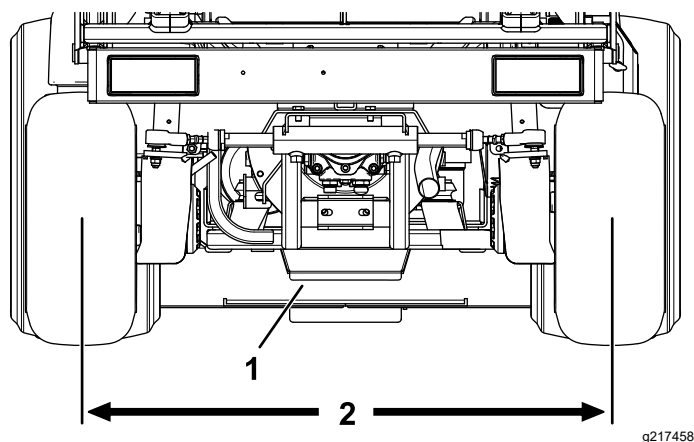
1. Parkeer de machine op een horizontaal oppervlak.
2. Schakel de maai/aftakas uit, laat het maaidek zakken en stel de parkeerrem in werking.
3. Zet de motor af en verwijder het sleuteltje.
4. Draai het stuurwiel zodanig dat de achterwielen recht naar voren wijzen.
5. Meet de afstand hart-op-hart ter hoogte van de wielnaven aan de voor- en achterzijde van de achterwielen.

Opmerking: De achterwielen mogen geen spoorafwijking (inspoor of uitspoor) hebben als ze correct zijn uitgelijnd.

6. In geval van inspoor of uitspoor moeten de wielen worden afgesteld, zie [Uitspoor van de achterwielen afstellen \(bladz. 62\)](#).

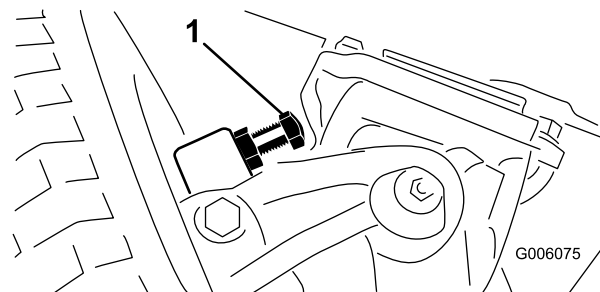
Uitspoor van de achterwielen afstellen

1. Maak de conramoeren aan beide uiteinden van de linker- en rechterspoorstangen los.
2. Stel beide spoorstangen af totdat de afstand hart-op-hart aan de voorzijde en achterzijde van de achterwielen gelijk is ([Figuur 83](#)).
3. Als de achterwielen correct zijn afgesteld, draait u de conramoeren vast tegen de spoorstangen.



Figuur 83

1. Stuurplaat
2. Gelijke afstand aan voor- en achterkant van de wielen



Figuur 84

1. Stop van besturing (rechterkant getoond)

De stops van de besturing afstellen

De stops van de besturing op de achteras voorkomen mede dat de stuurcilinder te ver uitslaat als de achterwielen worden geraakt. Stel de stops zodanig af dat de afstand tussen de boutkop en het scharnierpunt op de as 2,3 mm bedraagt als het stuurwiel geheel naar links of naar rechts wordt gedraaid.

Draai de bouten in of uit totdat de afstand 2,3 mm bedraagt; zie [Figuur 84](#).

Onderhoud koelsysteem

Veiligheid van het koelsysteem

- Motorkoelvloeistof inslikken kan vergiftiging veroorzaken; buiten het bereik van kinderen en huisdieren houden.
- Als u hete, onder druk staande koelvloeistof over u heen krijgt of in aanraking komt met een hete radiator of omliggende delen, kunt u ernstige brandwonden oplopen.
 - Laat de motor altijd minstens 15 minuten afkoelen voordat u de radiator dop losdraait.
 - Gebruik een doek als u de radiator dop verwijdert en draai de dop langzaam open om de stoom te laten ontsnappen.
- Gebruik de machine nooit zonder dat de kappen zijn geplaatst.
- Houd uw vingers, handen en kleding uit de buurt van de draaiende ventilator en aandrijfriem.

Koelvloeistof

Inhoud koelsysteem: 7,5 liter

Koelvloeistof:

Aanbevolen koelvloeistof

Opmerking: Koelvloeistof moet minstens voldoen aan ASTM standaard 3306

Glycolgebaseerde voorverdunde koelvloeistof (mengsel 50/50)

of

Glycolgebaseerde koelvloeistof gemengd met **gedistilleerd** water (50/50 mengsel)

of

Glycolgebaseerde koelvloeistof gemengd met water van goede kwaliteit (50/50 mengsel)

$\text{CaCO}_3 + \text{MgCO}_3 < 170 \text{ ppm}$

Chloride $< 40 \text{ ppm (Cl)}$

Sulfer $< 100 \text{ ppm (SO}_4)$

Het koelsysteem en koelvloeistofpeil controleren

Onderhoudsinterval: Bij elk gebruik of dagelijks

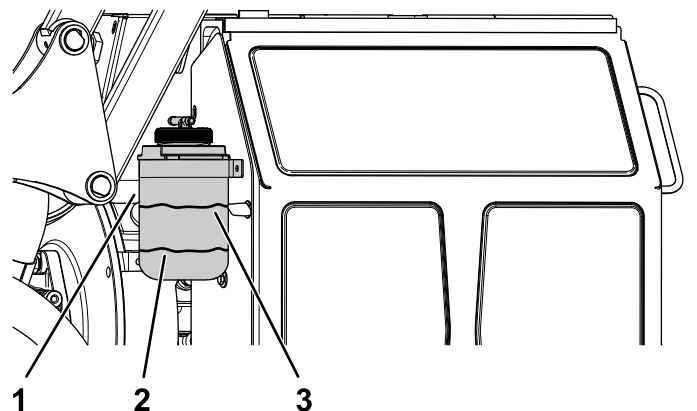
⚠ WAARSCHUWING

Als de motor heeft gelopen, staat de radiator onder druk en is de koelvloeistof heet.

Als u de dop verwijdert, kan koelvloeistof ontsnappen, waarbij u ernstige brandwonden kunt oplopen.

- Verwijder nooit de dop van het drukexpansievat om het peil van de koelvloeistof te controleren. Controleer dit door het peil via de zijkant van de tank te bepalen.
- Verwijder de dop van het drukexpansievat nooit als de motor heet is. Laat de motor minstens 15 minuten afkoelen of totdat de radiator dop zover is afgekoeld dat u deze kunt aanraken zonder uw hand te branden.

1. Controleer het koelvloeistofpeil in de expansietank (Figuur 85).



Figuur 85

g215608

1. Expansietank
2. Markering 'koud' 19 mm van de onderkant
3. Markering 'heet' 19 mm van de bovenkant

2. Als het peil van de koelvloeistof laag is, verwijder de dop van de expansietank dan en voeg de aanbevolen koelvloeistof toe.

Gebruik geen koelvloeistoffen op basis van alcohol of alleen water. Niet te vol vullen.

3. Plaats de dop van de expansietank terug.

Controleer het radiateurscherm en de radiator op vervuiling

Onderhoudsinterval: Bij elk gebruik of dagelijks

Om oververhitting van de motor te voorkomen moeten het radiateurscherm en de radiator schoon worden gehouden. Controleer of er aangekoekt gras, stof en vuil op het scherm van de radiator zit en verwijder dit indien nodig.

Reinigen van het radiateurscherm en de radiator

Onderhoudsinterval: Om de 200 bedrijfsuren—De slangen van het koelsysteem controleren.

Om de 1500 bedrijfsuren of om de 2 jaar, waarbij de kortste periode moet worden aangehouden—Vervang loszittende slangen.

Om de 1500 bedrijfsuren—Koelsysteem schoonspoelen en koelvloeistof vervangen.

Opmerking: Als de aftakas wordt uitgeschakeld vanwege een hoge motortemperatuur controleer dan eerst of er teveel vervuiling is opgebouwd bij het radiateurscherm of de radiator. Maak het systeem schoon voordat u de machine gebruikt. Schakel de motor niet meteen uit; laat de motor afkoelen door deze onbelast te laten draaien.

Reinig de radiator als volgt:

1. Verwijder het radiateurscherm.
2. Reinig de radiator vanaf de zijde van de ventilator met perslucht met lage druk (172 kPa) (**geen water gebruiken**). Reinig vervolgens op dezelfde manier vanaf de voorkant van de radiator en opnieuw vanaf de ventilatorzijde.
3. Nadat u de radiator grondig hebt gereinigd, moet u vuil verwijderen dat zich eventueel heeft verzameld in het kanaal op het onderste deel van de radiator.
4. Maak het radiateurscherm schoon en monteer het op de machine.

Onderhouden remmen

De bedrijfsremmen afstellen

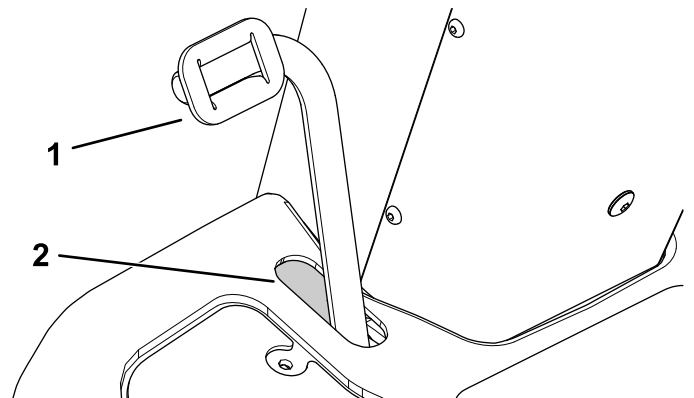
Onderhoudsinterval: Na de eerste 10 bedrijfsuren—De bedrijfsremmen controleren en afstellen.

Na de eerste 50 bedrijfsuren—De bedrijfsremmen controleren en afstellen.

De bedrijfsremmen moeten worden bijgesteld na de eerste 50 bedrijfsuren, en daarna mogelijk nog eens na langdurig gebruik.

Als het rempedaal geheel is ingedrukt moet u een tussenruimte van ongeveer 13 mm meten tussen het rempedaal en de voorkant van de gleuf.

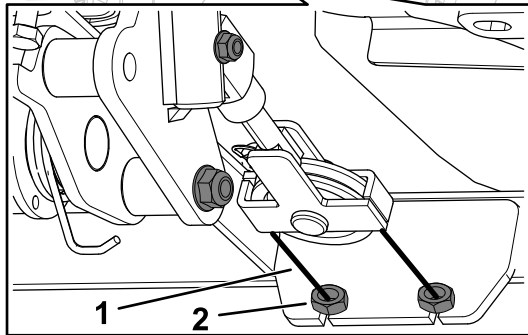
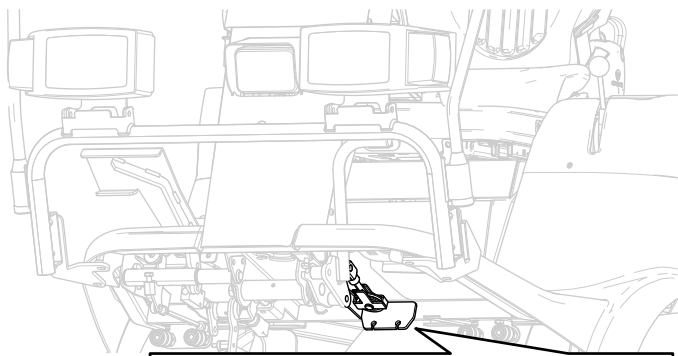
1. Trap het rempedaal geheel in en controleer of er voldoende tussenruimte is aan de voorkant van de gleuf (Figuur 86).



Figuur 86

1. Rempedaal
2. Tussenruimte

2. Laat het rempedaal opkomen.
3. Als het ingesteld moet worden, maak dan de contramoeren voor en achter van de remkabels aan elke kant los (Figuur 87).



g217075

Figuur 87

1. Remkabel 2. Contramoer

4. Trap het rempedaal in en stel de remkabels naar voren of naar achteren.
5. Zet de contramoeren vast om de stand van de kabel te borgen.
6. Herhaal stap 3 tot 5 totdat het rempedaal de gewenste positie bereikt.

Onderhoud riemen

De conditie van de riem van de dynamo controleren

Onderhoudsinterval: Om de 200 bedrijfsuren

Controleer de riem van de dynamo op slijtage of schade.

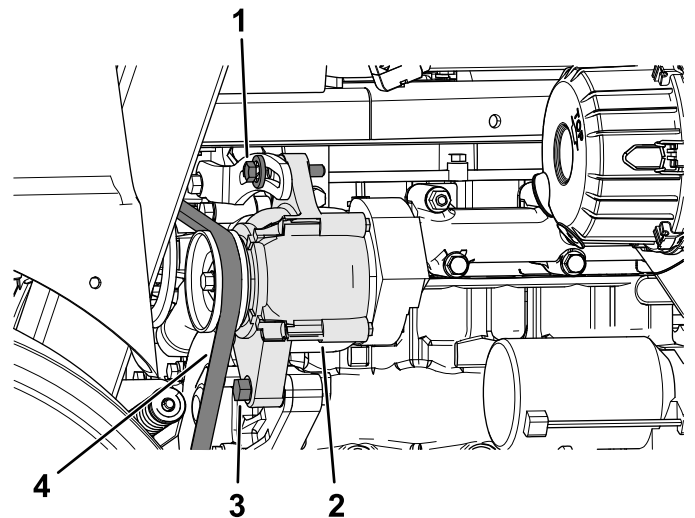
Opmerking: Vervang de riem van de dynamo indien deze versleten of beschadigd is.

Riem van dynamo spannen

Onderhoudsinterval: Na de eerste 10 bedrijfsuren

Om de 200 bedrijfsuren

1. Parkeer de machine op een horizontaal oppervlak.
2. Schakel de maai/aftakas uit, laat het maaidek zakken en stel de parkeerrem in werking.
3. Zet de motor af en verwijder het sleuteltje.
4. Bereik de motor van de linkerkant, zie [Bereiken van de motor via de linkerkant \(bladz. 50\)](#).
5. Draai de scharnierbout en borgbout van de dynamo los ([Figuur 88](#)).
6. Span de dynamoriem zodat deze in midden tussen de poelies 10 mm ingedrukt wordt door een kracht van 4,5 kg.
7. Zet de borgbout van de dynamo vast ([Figuur 88](#)).
8. Zet de scharnierbout van de dynamo vast ([Figuur 88](#)).



g216341

Figuur 88

1. Borgbout van de dynamo 3. Scharnierbout dynamo
2. Wisselstroomdynamo 4. Riem van dynamo

Onderhoud van de aftakasriemen

Spanning van aftakasriem controleren

Onderhoudsinterval: Na de eerste 10 bedrijfsuren

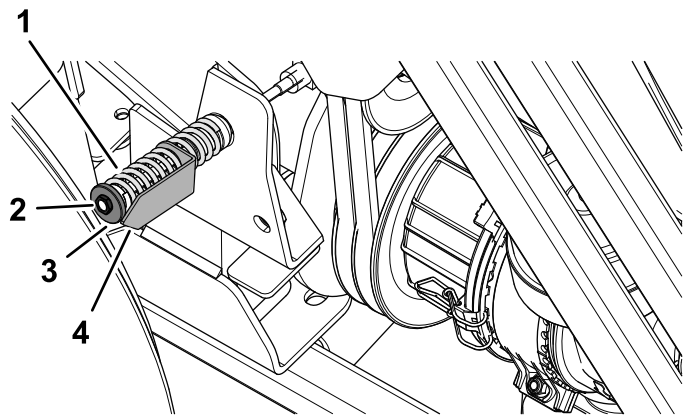
Na de eerste 50 bedrijfsuren

Om de 200 bedrijfsuren

1. Parkeer de machine op een horizontaal oppervlak.
2. Schakel de maai/aftakas uit, laat het maaidek zakken en stel de parkeerrem in werking.
3. Zet de motor af en verwijder het sleuteltje.
4. Controleer de punt op de spanningswijzer van de spaninrichting van de spanpoelie.

Het buitenvlak van de onderlegging moet samenvallen met de punt van de spanningswijzer.

5. Draai indien nodig de moer van de spaninrichting van de spanpoelie totdat de punt van de spanningswijzer samenvalt met het buitenvlak van de onderlegging ([Figuur 89](#)).



Figuur 89

- | | |
|----------------------|---|
| 1. Spanveer van riem | 3. Moer (spaninrichting van spanpoelie) |
| 2. Sluitring | 4. Punt van de spanningswijzer |

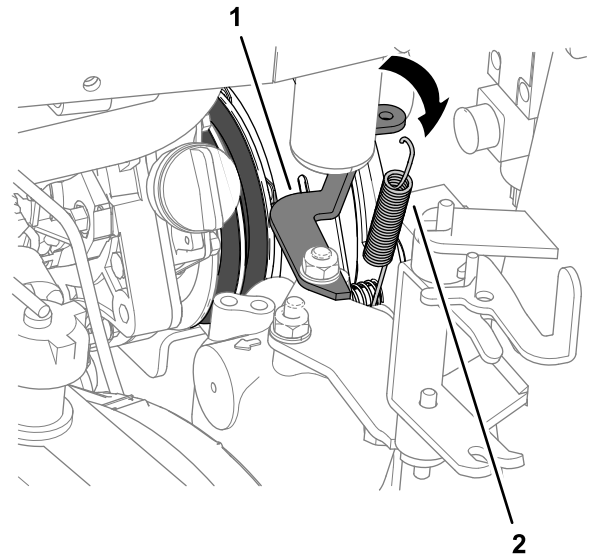
Vervangen van de aandrijfriemen van de aftakas

Belangrijk: Vervang alle aftakasriemen samen.

De aftakasriemen verwijderen

1. Parkeer de machine op een horizontaal oppervlak.

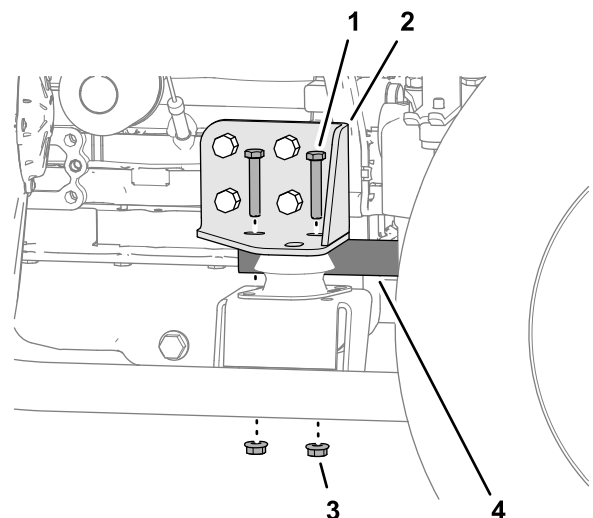
2. Schakel de maai/aftakas uit, laat het maaidek zakken en stel de parkeerrem in werking.
3. Zet de motor af en verwijder het sleuteltje.
4. Zorg dat u toegang hebt tot de linker- en rechterkant van de motor; zie [Bereiken van de motor via de linkerkant \(bladz. 50\)](#) en [Bereiken van de motor via de rechterkant \(bladz. 50\)](#).
5. Haak aan de zijde van de radiator de veer voor de koppelingsdemper van de veerbeugel ([Figuur 90](#)).



Figuur 90

- | | |
|---------------|-------------------------------|
| 1. Veerbeugel | 2. Veer voor koppelingsdemper |
|---------------|-------------------------------|

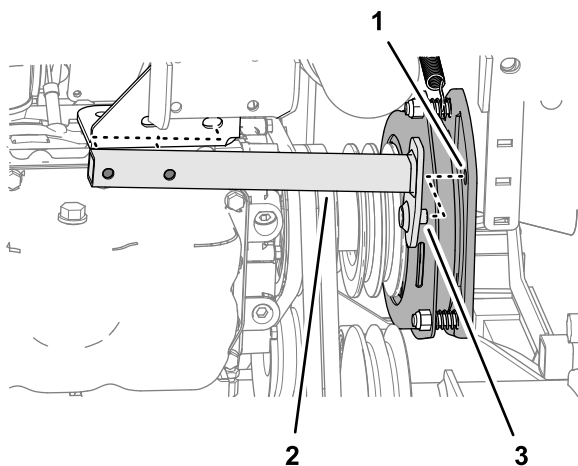
6. Verwijder de 2 bouten en 2 moeren waarmee de antirotatiebuis aan de rechter motorsteun is bevestigd ([Figuur 91](#)).



Figuur 91

- | | |
|-----------------------|--------------------|
| 1. Bout | 3. Moer |
| 2. Rechter motorsteun | 4. Antirotatiebuis |

7. Zet de antirotatiebuis naar achteren en verwijder deze van de machine (Figuur 92).

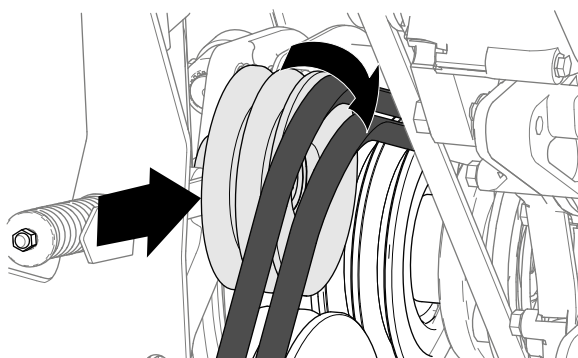


Figuur 92

g232325

1. Gat (koppelingsplaat van aftakas)
2. Pen (antirotatiebuis)
3. Antirotatiebuis

8. Zet de moer van de spaninrichting van de spanpoelie los; zie [Figuur 89](#) in [Spanning van aftakasriem controleren](#) (bladz. 66).
9. Draai de spanpoelie in de richting van de motor en verwijder de riemen van de machine (Figuur 93).

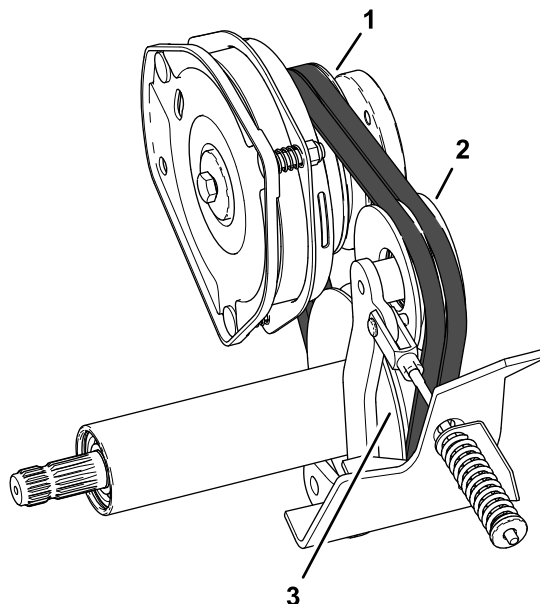


Figuur 93

g232232

De aftakasriemen monteren

1. Breng de riemen van de aftakas aan over de poelies (Figuur 94).



Figuur 94

g232323

1. Koppelingspoelie
2. Spanpoelie
3. Aftaspoelie

2. Lijn de pen van de antirotatiebuis uit met de opening in de koppelingsplaat van de aftakas; zie [Figuur 92](#) in [De aftakasriemen verwijderen](#) (bladz. 66).
3. Bevestig de antirotatiebuis op de rechter motorsteun; gebruik hierbij de 2 bouten en 2 moeren die u verwijderd hebt in stap 6 van [De aftakasriemen verwijderen](#) (bladz. 66).
4. Haak de veer van de koppelingsdemper tussen de binnenste bout van de koppelingsplaat en de veerbeugel; zie [Figuur 90](#) in [De aftakasriemen verwijderen](#) (bladz. 66).
5. Zet de moer van de spaninrichting van de spanpoelie vast; zie [Spanning van aftakasriem controleren](#) (bladz. 66).
6. Sluit de radiator van de machine; zie [Bereiken van de motor via de rechterkant](#) (bladz. 50).
7. Zwaai de brandstoftank naar het chassis en bevestig de brandstoftank; zie [Bereiken van de motor via de linkerkant](#) (bladz. 50).

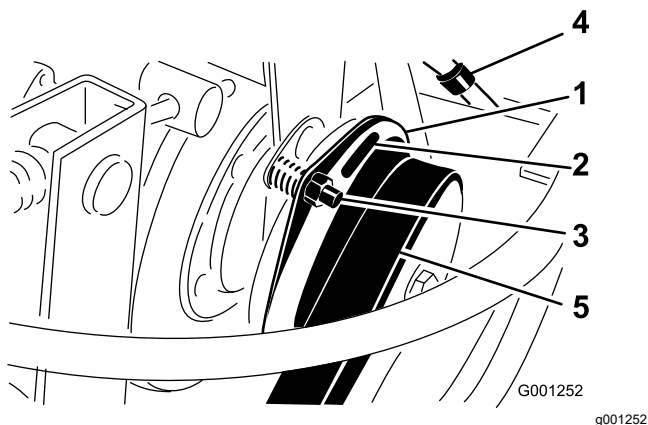
Onderhoud bedieningsysteem

De tussenruimte van de aftakaskoppeling afstellen

Onderhoudsinterval: Om de 200 bedrijfsuren

1. Parkeer de machine op een horizontaal oppervlak.
2. Schakel de maai/aftakas uit, laat het maaidek zakken en stel de parkeerrem in werking.
3. Zet de hopper omhoog en borg deze, zie [Heffen van de hopper \(bladz. 32\)](#) en [De hopper vastzetten in de geheven stand. \(bladz. 43\)](#).
4. Zet de motor af en verwijder het sleuteltje.
5. Open de kap om de motor te bereiken, zie [Bereiken van de motor via de kap \(bladz. 50\)](#).
6. Stel de elektrodenafstand zodanig in dat u een lichte druk voelt als u een voelmaat van 0,4 mm tussen de koppelingsvoering en de frictieplaat schuift ([Figuur 95](#)).

Opmerking: U kunt de afstand verkleinen door de stelmoer rechtsom te draaien ([Figuur 95](#)). De maximale elektrodenafstand is 0,7 mm. Stel alle 3 elektrodenafstanden af.



Figuur 95

- | | |
|-------------------------------------|--------------------------------|
| 1. Koppeling | 4. Elektrische aansluiting |
| 2. Elektrodenafstand van 0,4 mm (3) | 5. Aandrijfriem van de aftakas |
| 3. Stelmoer (3) | |

7. Wanneer u de 3 afstanden ingesteld hebt, moet u ze nogmaals controleren.

Opmerking: Bij de afstelling van 1 afstand kunnen de andere afstanden worden veranderd.

Het tractiepedaal afstellen

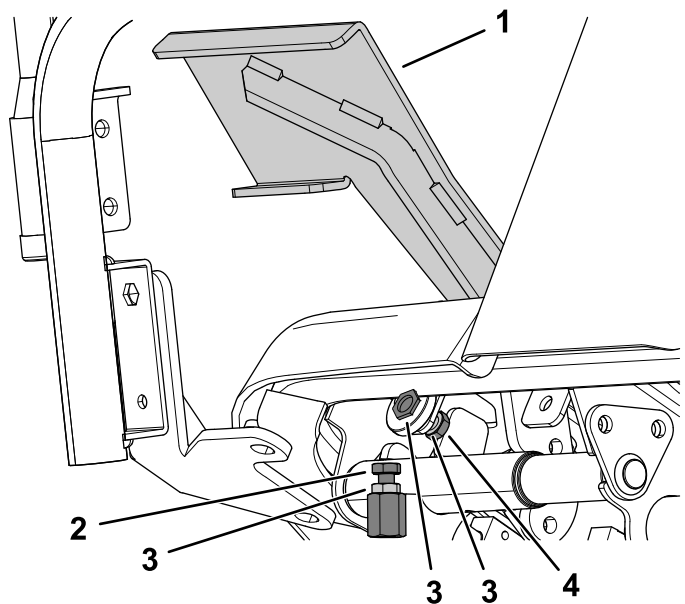
De aanslag van het tractiepedaal afstellen

U kunt het tractiepedaal instellen voor meer gemak voor de gebruiker of om de maximale rijsnelheid vooruit van de machine te verlagen of verhogen.

U kunt het tractiepedaal ook instellen om de maximale rijsnelheid achteruit van de machine te verlagen of verhogen.

1. Beweeg het tractiepedaal volledig naar voren ([Figuur 96](#)).

Voor de maximale snelheid moet er 3 mm tussenruimte zijn tussen het tractiepedaal en de aanslag van het tractiepedaal.



Figuur 96

- | | |
|-------------------------------------|-----------------------------------|
| 1. Tractiepedaal | 3. Contraoeren |
| 2. Tractiepedaal aanslag, achteruit | 4. Tractiepedaal aanslag, vooruit |

2. Om de rijsnelheid vooruit van de machine te beperken:
 - A. Hou de tractiepedaal aanslag vooruit vast met een moersleutel, maak de contraoer aan de achterkant van de beugel los ([Figuur 96](#)).
 - B. Zet het tractiepedaal in de gewenste stand ([Figuur 96](#)).
 - C. Stel de contraoer aan de achterkant van de beugel in totdat het tractiepedaal de aanslag raakt ([Figuur 96](#)).

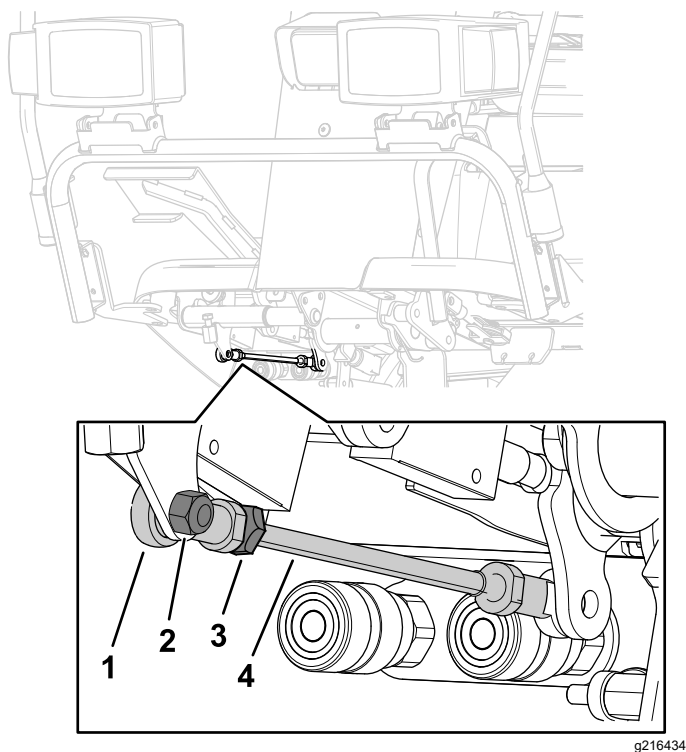
Opmerking: Bij het inkorten van de aanslag wordt de rijsnelheid vooruit van de machine hoger.

- D. Hou de aanslag van het pedaal vast en trek de contraoer aan de voorkant van de beugel aan met 37 tot 45 N·m.

Tractiestang afstellen

Als de pedaalaanslag nog verder moet worden afgesteld, moet u de tractiestang (Figuur 97) als volgt afstellen:

1. Parkeer de machine op een horizontaal oppervlak.
2. Schakel de maai/aftakas uit, laat het maaidek zakken en stel de parkeerrem in werking.
3. Zet de motor af en verwijder het sleuteltje.
4. Verwijder de bout en de moer waarmee het uiteinde van de tractiestang is bevestigd aan het pedaal.
5. Draai de contraoer los waarmee het uiteinde van de stang is bevestigd aan de tractiestang (Figuur 97).
6. Draai aan de stang tot u de gewenste lengte hebt verkregen.
7. Draai de contraoer (Figuur 97) vast en bevestig het uiteinde van de stang aan het tractiepedaal met de bout en de moer die u eerder hebt verwijderd, om de hoek van het pedaal te borgen.



Figuur 97

- | | |
|-----------------------|-----------------|
| 1. Uiteinde van stang | 3. Contraoer |
| 2. Moer en bout | 4. Tractiestang |

Onderhoud hydraulisch systeem

Veiligheid van het hydraulische systeem

- Waarschuw onmiddellijk een arts als er hydraulische vloeistof is geïnjecteerd in de huid. Geïnjecteerde vloeistof moet binnen enkele uren operatief worden verwijderd door een arts.
- Controleer of alle hydraulische slangen en leidingen in goede staat verkeren en alle hydraulische aansluitingen en fittings stevig vastzitten voordat u druk zet op het hydraulische systeem.
- Houd lichaam en handen uit de buurt van kleine lekgaten of spuitmonden waaruit onder hoge druk hydraulische vloeistof ontsnapt.
- U kunt lekken in het hydraulische systeem opsporen met behulp van karton of papier.
- Hef alle druk in het hydraulische systeem op veilige wijze op, voordat u werkzaamheden gaat verrichten aan het hydraulische systeem.

Hydraulische vloeistof

Het reservoir van de hydraulische vloeistof wordt in de fabriek gevuld met hydraulische vloeistof van hoge kwaliteit. **Controleer het peil van de hydraulische vloeistof voordat u de motor voor het eerst start, en vervolgens dagelijks.**

Gebruik **Toro Premium All Season hydraulische vloeistof** (verkrijgbaar in emmers van 19 liter of vaten van 208 liter. Raadpleeg de *Onderdelencatalogus* of uw Toro-dealer voor de onderdeelnummers.)

Als de hydraulische vloeistof van Toro niet beschikbaar is, kunt u andere vloeistoffen gebruiken indien deze voldoen aan al de volgende materiaaleigenschappen en technische specificaties. Vraag uw smeermiddelenleverancier naar een geschikt product.

Opmerking: Toro aanvaardt geen enkele aansprakelijkheid voor schade die wordt veroorzaakt door gebruik van verkeerde vervangende vloeistoffen. Gebruik daarom uitsluitend producten van gerenommeerde fabrikanten die garant staan voor de door hen aanbevolen vloeistoffen.

ISO VG 46 slijtagewerende hydraulische vloeistof met hoge viscositeitsindex/laag stolpunt

Eigenschappen:

Viscositeit, ASTM D445	St bij 40°C 42 tot 50 St bij 100 °C 7,6 tot 8,5
Viscositeitsindex ASTM D2270	140 of hoger
Stolpunt, ASTM D97	-40 °C tot -45 °C
FZG, Fail stage	11 of beter
Watergehalte (nieuwe vloeistof)	500 ppm (maximum)

Industriespecificaties:

Vickers I-286-S (kwaliteitsniveau), Vickers M-2950-S (kwaliteitsniveau), Denison HF-0

Belangrijk: De ISO VG 46 Multigrade vloeistof geeft een optimale werking bij een groot aantal temperatuursomstandigheden. Bij bedrijf onder structureer hoge omgevingstemperaturen van 18 °C tot 49 °C biedt ISO VG 68 hydraulische vloeistof betere prestaties.

Belangrijk: Veel hydraulische vloeistoffen zijn bijna kleurloos, zodat het moeilijk is lekkages op te sporen. Er is een rode kleurstof voor de vloeistof in het hydraulisch systeem verkrijgbaar in flesjes van 20 ml. Eén flesje is voldoende voor 15 tot 22 l hydraulische olie. Bestellen bij een erkende Toro dealer, onderdeelnr. 44-2500.

Het hydraulische systeem een onderhoudsbeurt geven

De onderhoudsbeurt van het hydraulische systeem voorbereiden

1. Parkeer de machine op een horizontaal oppervlak.
2. Schakel de maai/aftakas uit, laat het maaidek zakken en stel de parkeerrem in werking.
3. Zet alle bedieningsorganen in de NEUTRAALSTAND en start de motor.
4. Laat de motor op het laagst mogelijke toerental draaien om het systeem te ontlichten.

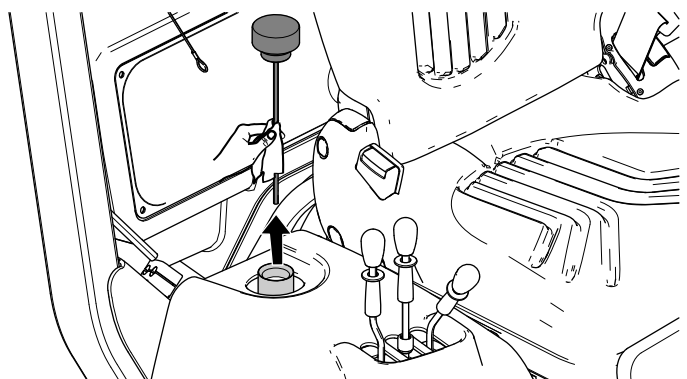
Belangrijk: Stel de aftakas niet in werking.

5. Draai het stuur meerdere malen geheel naar rechts en links, zet de wielen dan recht naar voren.

Het peil van de hydraulische vloeistof controleren

Onderhoudsinterval: Bij elk gebruik of dagelijks

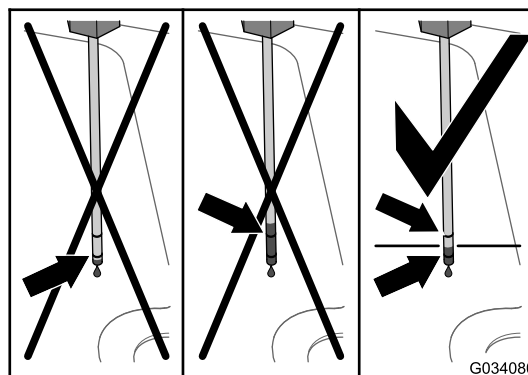
1. Parkeer de machine op een horizontaal oppervlak.
2. Zorg dat de hopper volledig vlak staat in de laagste stand en het maaidek neergelaten is.
3. Schakel de aftakas uit, stel de parkeerrem in werking, zet de motor af en verwijder het contactsleuteltje.
4. Verwijder de peilstok uit de hydraulische tank en veeg de peilstok af met een schone doek (Figuur 98).



Figuur 98

5. Plaats de peilstok in de vulbuis en schroef de peilstokkap op de buis.
6. Verwijder de peilstok en controleer het vloeistofpeil (Figuur 99).

Het peil van de hydraulische vloeistof moet normaal tussen de 2 markeringen op de peilstok staan.

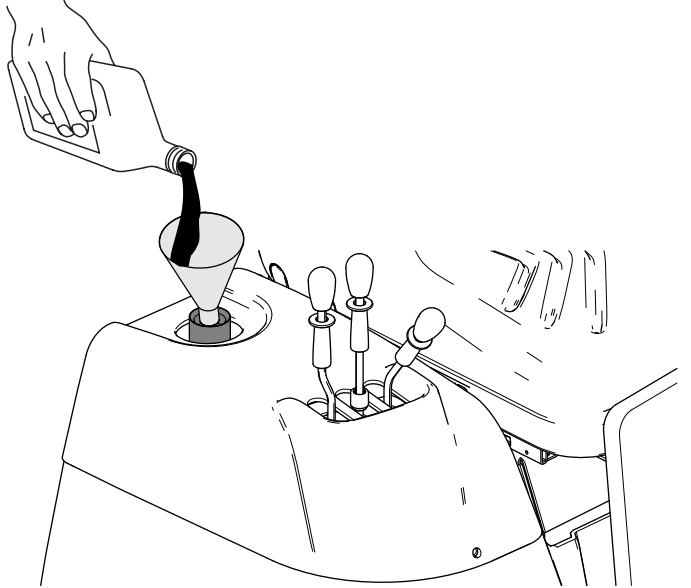


Figuur 99

7. Als het vloeistofpeil lager is dan de onderste markering op de peilstok, moet u de gespecificeerde hydraulische vloeistof in de vulbuis (Figuur 100) gieten totdat u ziet dat het

vloeistofpeil tussen de 2 markeringen op de peilstok komt.

Belangrijk: De hydraulische vloeistof mag niet boven de bovenste markering op de peilstok van de hydraulische tank staan.



Figuur 100

g215905

- Schroef de peilstokdop op de vulbuis.

Opmerking: Draai de dop niet vast met een sleutel.

- Controleer alle slangen en aansluitingen op lekkages.

Hydraulische vloeistof verversen en de filter vervangen

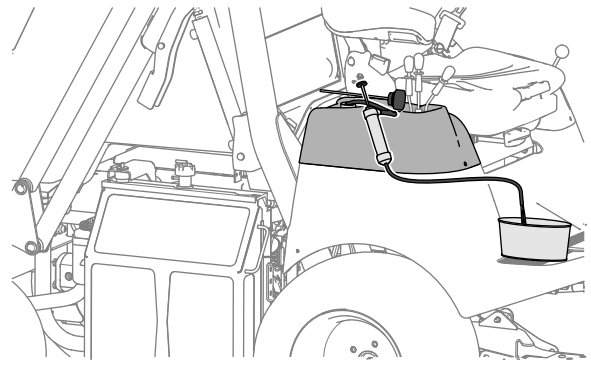
Onderhoudsinterval: Om de 200 bedrijfsuren—De hydraulische vloeistof verversen en het filter vervangen.

Na de eerste 500 bedrijfsuren—Ververs de hydraulische vloeistof.

Om de 1000 bedrijfsuren—Ververs de hydraulische vloeistof.

Inhoud hydraulisch reservoir: ongeveer 5,0 l

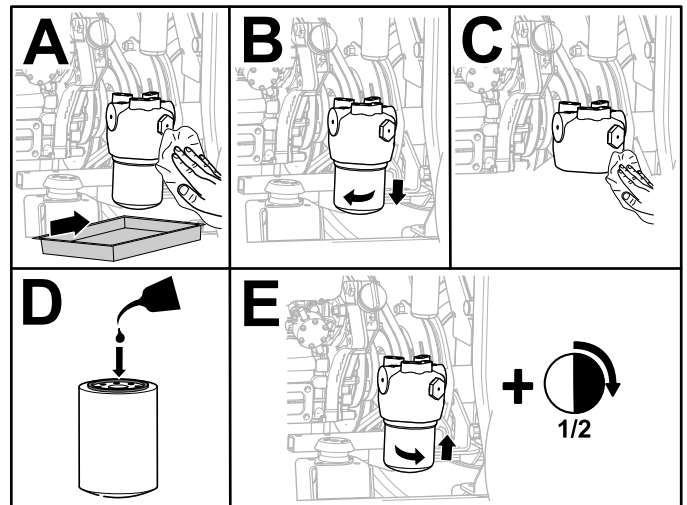
- Parkeer de machine op een horizontaal oppervlak.
- Zorg dat de hopper volledig vlak staat in de laagste stand en het maaidek omhooggebracht is.
- Schakel de aftakas uit, stel de parkeerrem in werking, zet de motor af en verwijder het contactsleuteltje.
- Gebruik een sifonpomp om de brandstoftank te ledigen (Figuur 101).



Figuur 101

g236164

- Draai de radiateur om het filter te bereiken, zie [Bereiken van de motor via de rechterkant](#) (bladz. 50)
- Vervang het hydraulische filter zoals in [Figuur 102](#).



Figuur 102

g215918

- Giet de gespecificeerde hydraulische vloeistof in de vulbuis totdat u ziet dat het vloeistofpeil tussen de 2 markeringen op de peilstok komt (Figuur 99).

Belangrijk: De hydraulische vloeistof mag niet boven de bovenste markering op de peilstok van de hydraulische tank staan.

- Start de motor, beweeg het stuur en de maaidekcilinders op en neer, controleer de machine op vloeistoflekken. Laat de motor ongeveer 5 minuten lopen en zet deze daarna af.
- Controleer na 2 minuten het peil van de hydraulische vloeistof; zie [Het peil van de hydraulische vloeistof controleren](#) (bladz. 70).

Onderhoud van het maaidek

Het maaidek naar de onderhoudsstand draaien

1. Parkeer de machine op een horizontaal oppervlak.
2. Schakel de maai/aftakas uit, laat het maaidek zakken en stel de parkeerrem in werking.
3. Breng de hopper omhoog en zet de magnetische veiligheidsvergrendelingen vast; zie [De hopper vastzetten in de geheven stand. \(bladz. 43\)](#).
4. Ontgrendel en verwijder het uitwerpkanaal, zie [Het uitwerpkanaal leegmaken \(bladz. 34\)](#).
5. Trek aan de achterste koppelpennen aan beide kanten van het maaidek en trek aan de pennen.
6. Breng het maaidek omhoog.
7. Zet de motor af en haal het sleuteltje uit het contact.
8. Draai de voorkant van het maaidek naar boven in de onderhoudsstand met de handgreep en voetstang aan de linkerkant.

Het maaidek naar de maaistand draaien

Belangrijk: Zorg ervoor dat u het uitwerpkanaal verwijdert voordat u deze procedure uitvoert omdat er anders schade kan optreden.

1. Parkeer de machine op een horizontaal oppervlak.
2. Laat het maaidek zakken.
3. Draai de achterste koppelpennen om ze vrij te zetten in de achterste koppelingen.
4. Plaats het uitwerpkanaal, draai de bestuurdersstoel en laat de hopper omlaag.

Onderhoud van de maaimessen

Om een goed maieresultaat te verkrijgen, moet u de maaimessen scherp houden. Om het slijpen en vervangen te vergemakkelijken, is het handig extra messen in voorraad te hebben.

Vervang de maaimessen als ze een vast voorwerp raken en als ze uit balans of krom zijn. Om de beste prestaties te verkrijgen en er zeker van te zijn dat de machine altijd veilig kan worden gebruikt, mag u ter vervanging uitsluitend originele Toro messen gebruiken. Messen van andere fabrikanten voldoen mogelijk niet aan de veiligheidsnormen.

Veiligheid van de messen

- Controleer op gezette tijden het maaimes op slijtage of beschadigingen.
- Wees voorzichtig als u de messen controleert. Omwikkel de maaimessen of draag handschoenen en wees voorzichtig als u onderhoudswerkzaamheden aan de maaimessen verricht. De maaimessen mogen alleen worden vervangen of geslepen, probeer ze nooit recht te maken of er aan te lassen.
- Let op dat bij machines met meerdere maaimessen andere messen kunnen gaan draaien doordat u één mes draait.

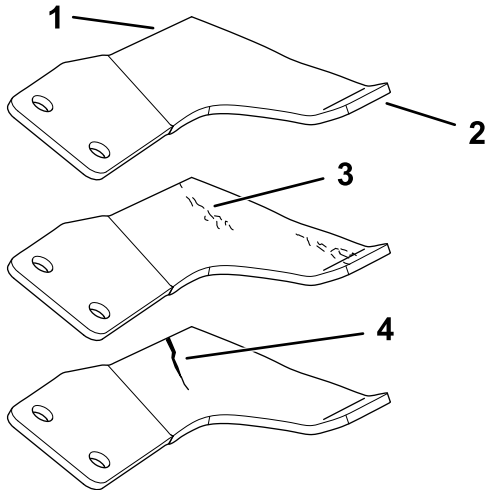
Vóór controle en onderhoud van de maaimessen

Bereid het maaidek voor op onderhoud, zie [De hopper vastzetten in de geheven stand. \(bladz. 43\)](#).

De maaimessen controleren

Onderhoudsinterval: Bij elk gebruik of dagelijks

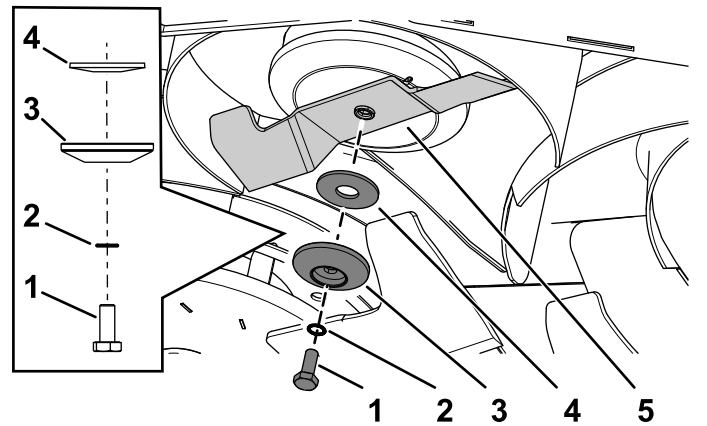
1. Controleer de snijranden (Figuur 103).
2. Als de randen niet scherp zijn of bramen vertonen, moet u het maimes verwijderen en slijpen; zie [Maaimessen slijpen en balanceren](#) (bladz. 74).
3. Controleer de messen, in het bijzonder de vleugel (het gebogen deel).
4. Als u scheuren, slijtage of groefvorming in dit deel constateert, moet u direct een nieuw mes monteren (Figuur 103).



Figuur 103

g215978

- | | |
|-------------|--------------------------|
| 1. Snijrand | 3. Slijtage/groefvorming |
| 2. Vleugel | 4. Scheur |



Figuur 104

g454426

- | | |
|----------------------|---------------------|
| 1. Mesbout | 4. Golfring |
| 2. Getande sluitring | 5. Middelste maimes |
| 3. Meshouder | |

Verwijderen van de messen aan de zijkant

De mes-eenheden links en rechts hebben de tegengestelde draairichting en zijn specifiek voor deze posities. Verzekert dat u de ventilatorschijven en maaimessen op de juiste posities monteert.

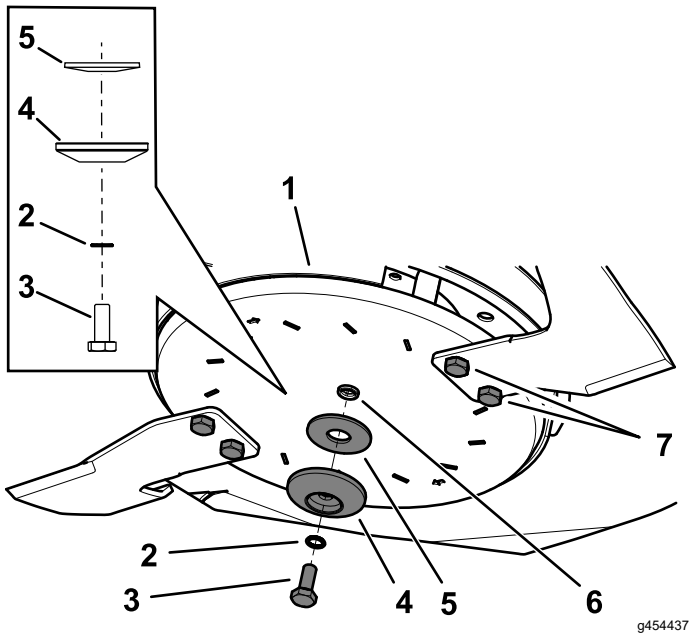
1. Pak het uiteinde van het mes vast met een doek of een dikke handschoen.
2. Haal de mesbout, getande sluitring, meshouder en golfring van de maai-as af (Figuur 105).
3. Verwijderen van de mes-eenheid (Figuur 105).

Belangrijk: De mesbout aan de rechterkant heeft een linkse schroefdraad. Draai de mesbout rechtsonder om deze los te maken.

Maaimessen verwijderen

Het middelste maimes verwijderen

1. Pak het uiteinde van het mes vast met een doek of een dikke handschoen.
2. Haal de mesbout, de getande sluitring, de meshouder, de golfring en het mes van de maaias af (Figuur 104).



Figuur 105

g454437

- | | |
|------------------------------|--------------|
| 1. Meseenheid, zijkant | 5. Golfring |
| 2. Getande sluitring | 6. Maaias |
| 3. Mesbout | 7. Mesbouten |
| 4. Houder van de mes-eenheid | |

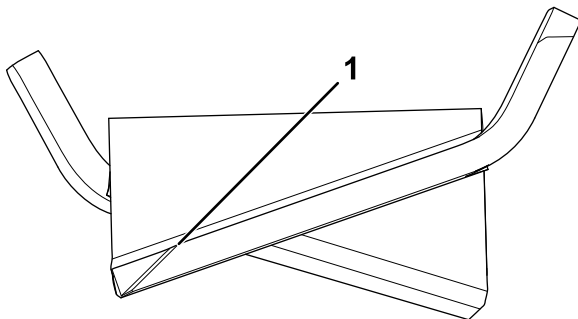
Maaimessen slijpen en balanceren

Het middelste maimes slijpen en balanceren

1. Gebruik een vijl of ander geschikt gereedschap om de snijranden aan beide uiteinden van het mes te slijpen (Figuur 106).

Opmerking: Behoud de oorspronkelijke hoek – 22°.

Opmerking: Het mes blijft in balans als u evenveel materiaal weghaalt van beide snijkanten.



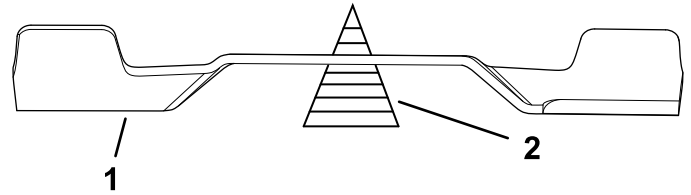
Figuur 106

g216118

1. Onder de oorspronkelijke hoek slijpen – 22°.
2. Controleer de balans van het mes met een mesbalans (Figuur 107).

Opmerking: Als het mes horizontaal blijft, is het in balans en geschikt voor gebruik.

Opmerking: Als het mes niet in balans is, moet u wat metaal afvijlen van de zware kant, alleen bij het uiteinde van de vleugel (Figuur 106).



Figuur 107

g216115

1. Mes
2. Mesbalans

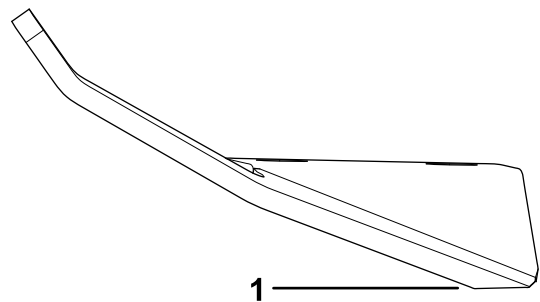
3. Herhaal deze procedure totdat het mes in balans is.

De buitenste maaimessen slijpen en balanceren

1. Gebruik een vijl of ander geschikt gereedschap om de snijranden aan beide uiteinden van het mes te slijpen (Figuur 108).

Opmerking: Behoud de oorspronkelijke hoek – 22°.

Opmerking: Het mes blijft in balans als u evenveel materiaal weghaalt van beide snijkanten.



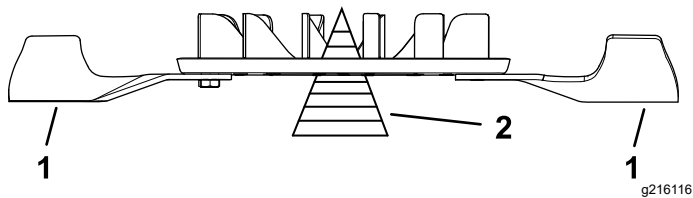
Figuur 108

g216119

1. Onder de oorspronkelijke hoek slijpen – 22°.
2. Controleer de balans van het mes met een mesbalans (Figuur 109).

Opmerking: Als de meseenheid horizontaal blijft, is de meseenheid in balans en geschikt voor gebruik.

Opmerking: Als het mes niet in balans is, moet u wat metaal afvijlen van de zware kant, alleen bij het uiteinde van de vleugel (Figuur 108).



Figuur 109

1. Meseenheid 2. Mesbalans

3. Herhaal deze procedure totdat de meseenheid in balans is.

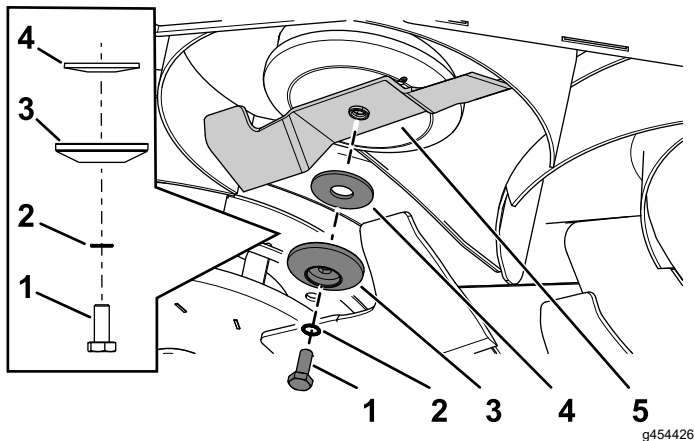
Maaimessen monteren

Het middelste maimes monteren

1. Pak het uiteinde van het mes vast met een doek of een dikke handschoen.
2. Monteer het mes met de eerder verwijderde mesbout, getande sluitring, meshouder en golfring (Figuur 110).

Belangrijk: De vleugel (het gebogen gedeelte) van het mes moet omhoog wijzen, naar de binnenkant van de maaimachine om een goede maaikwaliteit te garanderen.

Opmerking: De bolle kant van de golfring moet naar het mes gericht zijn.



Figuur 110

1. Mesbout 2. Getande sluitring 3. Meshouder 4. Golfring 5. Middelste maimes

3. Trek de mesbout aan met 53 N·m.

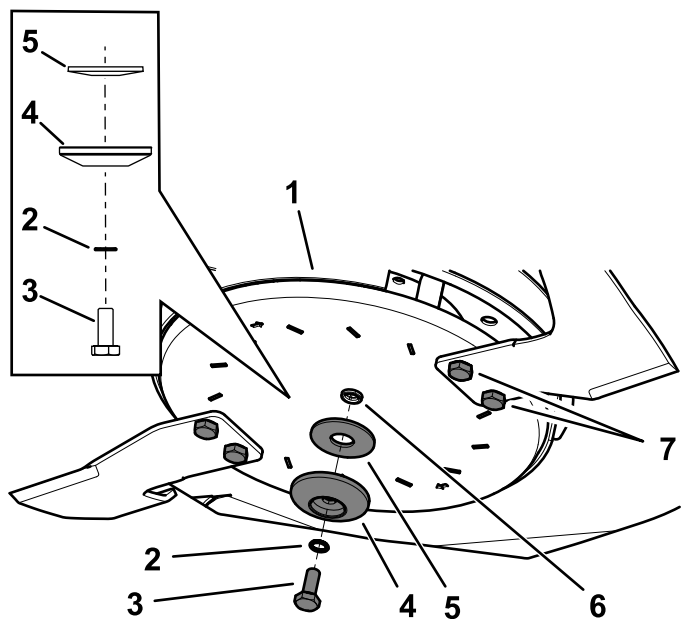
Monteren van de messen aan de zijkant

Belangrijk: De mesbout aan de rechterkant heeft een linkse schroefdraad. Verzekert dat u de mesbout in de juiste richting draait, anders kan dit leiden tot beschadiging.

1. Pak het uiteinde van het mes vast met een doek of een dikke handschoen.
2. Monteer het mes aan de zijkant met de eerder verwijderde bout van de maaischijf, de getande sluitring, meshouder en golfring (Figuur 111).

Belangrijk: De vleugel (het gebogen gedeelte) van de maaimessen moet omhoog wijzen, naar de binnenkant van de maaimachine om een goede maaikwaliteit te garanderen.

Opmerking: De bolle kant van de golfring moet naar het mes gericht zijn.



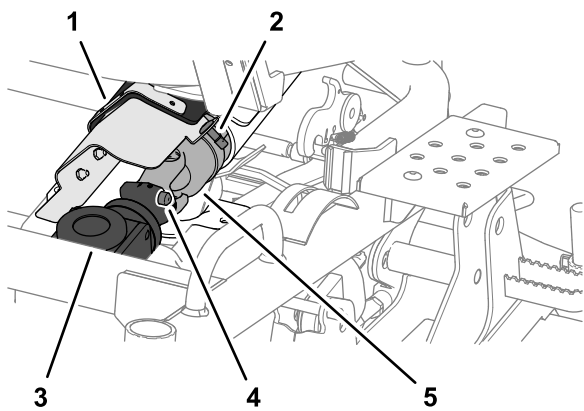
Figuur 111

1. Meseenheid, zijkant 2. Getande sluitring 3. Bout van maaischijf 4. Meshouder 5. Golfring 6. Maaias 7. Mesbouten

3. Trek de bout van de maaischijf aan met 53 N·m.
4. Trek de mesbouten aan met 50 N·m.

De aandrijfjas loskoppelen van de tandwielkast van het maaidek

1. Draai aan de kwartslagsluiting en open de kap om de kruiskoppeling van de riemkap (Figuur 112).



Figuur 112

g231879

- | | |
|-----------------------------|---------------------------------|
| 1. Kap van kruiskoppeling | 4. Kruiskoppeling (aandrijfjas) |
| 2. Kwartslagsluiting | 5. Verende pen |
| 3. Tandwielkast van maaidek | |

2. Druk de verende pen naar binnen om het voorste deel van de aandrijfjas los te koppelen van de tandwielkast van het maaidek, en trek het uiteinde van de aandrijfjas dan naar achteren (Figuur 112).

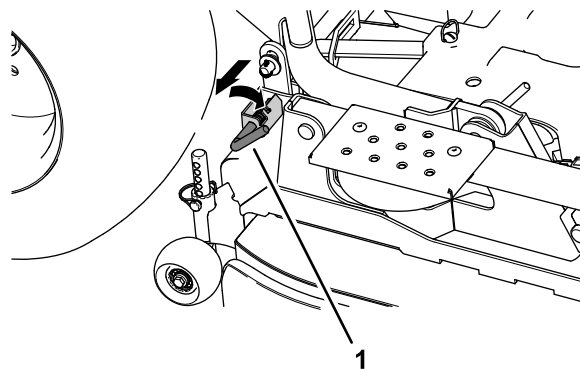
De aandrijfjas aankoppelen op de tandwielkast van het maaidek

1. Lijn de sleuven van de kruiskoppeling van de aandrijfjas uit met de sleuven in de koppeling van de tandwielkast; zie Figuur 112 in [De aandrijfjas loskoppelen van de tandwielkast van het maaidek](#) (bladz. 75).
2. Duw op de verende pen en druk vervolgens het uiteinde van de aandrijfjas naar voren; zie Figuur 112 in [De aandrijfjas loskoppelen van de tandwielkast van het maaidek](#) (bladz. 75).
3. Laat de verende pen los en controleer of de kruiskoppeling van de aandrijfjas geborgd is in de tandwielkast van het maaidek; zie Figuur 112 in [De aandrijfjas loskoppelen van de tandwielkast van het maaidek](#) (bladz. 75).
4. Sluit de kap van de kruiskoppeling en bevestig het met de kwartslagsluiting aan de riemkap; zie Figuur 112 in [De aandrijfjas loskoppelen van de tandwielkast van het maaidek](#) (bladz. 75).

Maaidek verwijderen

1. Parkeer de machine op een horizontaal oppervlak.
2. Schakel de aftakas uit en stel de parkeerrem in werking.

3. Trek en draai, voordat u het maaidek laat zakken, aan de achterste koppelpennen aan beide kanten van het maaidek (Figuur 113).

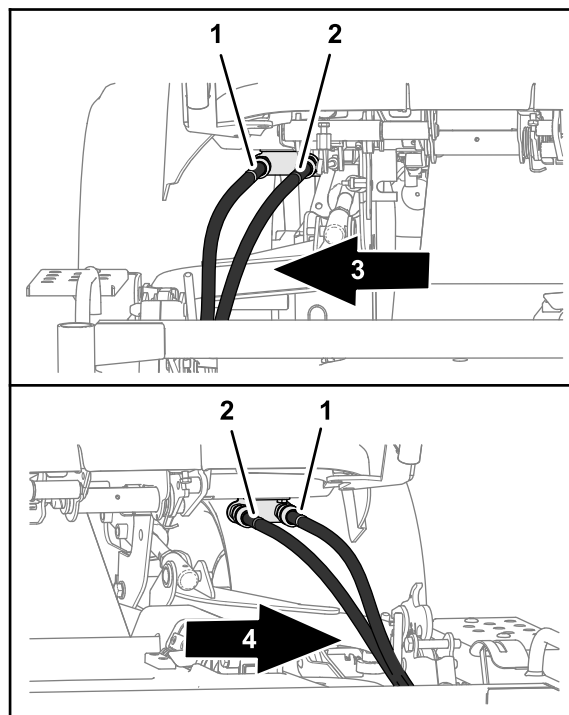


Figuur 113

g231878

1. Achterste koppelpennen

4. Maak de hydraulische slangen los aan beide kanten van de tractie-eenheid (Figuur 114).



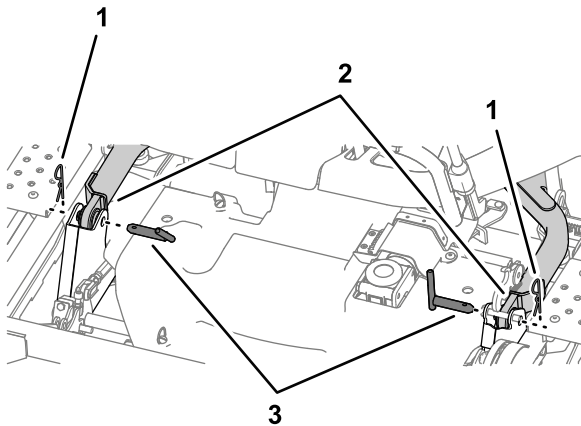
Figuur 114

g231876

- | | |
|---------------------------------------|-------------------------------|
| 1. Buitenste slang (rode kleurcode) | 3. Rechterkant van de machine |
| 2. Binnenste slang (blauwe kleurcode) | 4. Linkerkant van de machine |

5. Breng het maaidek omlaag en kantel de hopper terug.
6. Zet de motor af en verwijder het sleuteltje.
7. Kantel de bestuurdersstoel naar voren.
8. Verwijder het uitwerpkanal, zie [Het uitwerpkanal leegmaken](#) (bladz. 34).

9. Koppel de kruiskoppeling van de aandrijfas los van de tandwielkast van het maaidek; zie [De aandrijfas loskoppelen van de tandwielkast van het maaidek \(bladz. 75\)](#).
10. Verwijder de 2 borgpennen en 2 gaffelpennen waarmee de hefarmen aan weerszijden van het maaidek bevestigd zijn ([Figuur 115](#)).



Figuur 115

g231877

- | | |
|-----------------|-----------------|
| 1. Lynch-pennen | 3. Gaffelpennen |
| 2. Hefarmen | |

11. Rol het maaidek naar voren, weg van de tractie-eenheid.

Het maaidek monteren

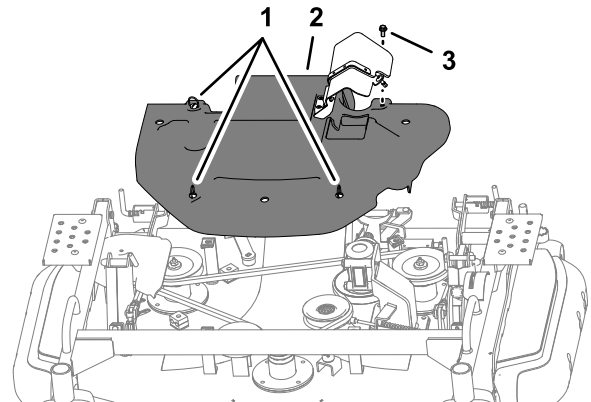
1. Parkeer de machine op een horizontaal oppervlak.
2. Kantel de hopper terug.
3. Zet de motor af en verwijder het sleuteltje.
4. Verwijder het uitwerpkanaal, zie [Het uitwerpkanaal leegmaken \(bladz. 34\)](#).
5. Rol het maaidek naar achteren, naar de tractie-eenheid.
6. Monteer de borgpen en gaffelpen om de hefarmen aan weerszijden te bevestigen; zie [Figuur 115 in Maaidek verwijderen \(bladz. 76\)](#).
7. Koppel de kruiskoppeling van de aandrijfas aan op de tandwielkast van het maaidek; zie [De aandrijfas aankoppelen op de tandwielkast van het maaidek \(bladz. 76\)](#).
8. Monteer het uitwerpkanaal, zie [Het uitwerpkanaal leegmaken \(bladz. 34\)](#).
9. Kantel de bestuurdersstoel naar achteren.
10. Start de motor.
11. Breng de hopper omlaag.
12. Breng het maaidek omhoog tot de zwenkwielen een beetje van de grond komen.

13. Draai de achterste koppelpennen zodat ze ingrijpen op de achterste koppelingen van het maaidek; zie [Figuur 113 in Maaidek verwijderen \(bladz. 76\)](#).
14. Verbind de hydraulische slangen als volgt:
 - A. Sluit de hydraulische slang met blauwe kleurcode aan op de binnenste snelkoppeling (met blauwe kleurcode); zie [Figuur 114 in Maaidek verwijderen \(bladz. 76\)](#).
 - B. Sluit de hydraulische slang met rode kleurcode aan op de buitenste snelkoppeling (met rode kleurcode); zie [Figuur 114 in Maaidek verwijderen \(bladz. 76\)](#).
 - C. Herhaal stap A en B voor de hydraulische slangen aan de andere kant van het maaidek.

De riemkap verwijderen

Opmerking: Voordat u de riemkap verwijdert, moet u de kruiskoppeling van de aandrijfas afkoppelen van de tandwielkast van het maaidek; zie [De aandrijfas loskoppelen van de tandwielkast van het maaidek \(bladz. 75\)](#).

1. Draai de 3 kwartslagsluitingen linksom ([Figuur 116](#)).



Figuur 116

g231881

- | | |
|------------------------|---------|
| 1. Kwartslagsluitingen | 2. Bout |
|------------------------|---------|
2. Draai de bout los ([Figuur 116](#)).
 3. Verwijder de drijfriemkap van het maaidek.

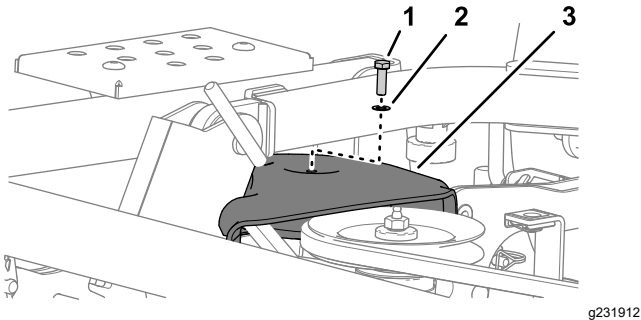
De riemkap monteren

1. Lijn de kwartslagsluitingen van de riemkap uit met de clipmoeren van het maaidek; zie [Figuur 116 in De riemkap verwijderen \(bladz. 77\)](#).
2. Draai de kwartslagsluitingen rechtsom.

3. Monteer de bout in de riemkap op de clipmoer van het maaidek; zie [Figuur 116](#) in [De riemkap verwijderen \(bladz. 77\)](#).

De poeliekap verwijderen

1. Verwijder de riemkap; zie [De riemkap verwijderen \(bladz. 77\)](#).
2. Verwijder de bout en moer waarmee de poeliekap aan het maaidek is bevestigd ([Figuur 117](#)).



Figuur 117

g231912

- | | |
|---------|--------------|
| 1. Bout | 3. Poeliekap |
| 2. Ring | |

3. Verwijder de poeliekap van de machine.

De poeliekap monteren

1. Breng de poeliekap aan over de poelie uiterst rechts; zie [Figuur 117](#) in [De poeliekap verwijderen \(bladz. 78\)](#).
2. Bevestig de poeliekap aan de clipmoer van het maaidek; gebruik hierbij de bout en ring die u verwijderd hebt in stap 2 van [De poeliekap verwijderen \(bladz. 78\)](#).

De olie in de tandwielkast van het maaidek verversen

Onderhoudsinterval: Na de eerste 50 bedrijfsuren—De olie in de tandwielkast van het maaidek verversen.

Om de 300 bedrijfsuren—De olie in de tandwielkast van het maaidek verversen.

Aanbevolen olie voor tandwielkast: PG2 en API GL4, GL5 of MT1

Viscositeit olie voor tandwielkast: LSX 75W90

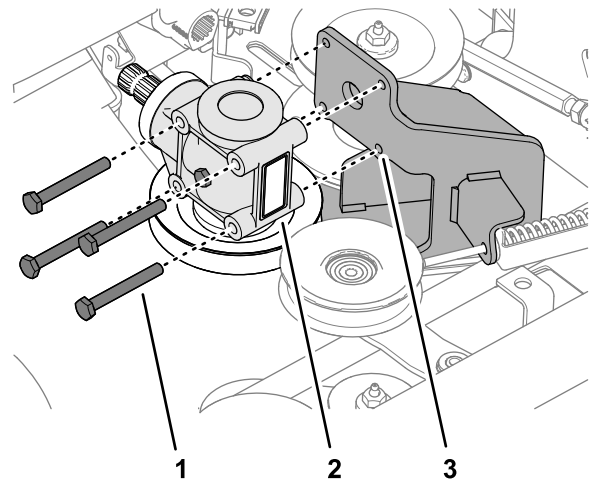
Hoeveelheid olie tandwielkast: 112 ml

Voordat u de olie van de tandwielkast ververst

1. Parkeer de machine op een horizontaal oppervlak, schakel de aftakas uit en laat het maaidek zakken.
2. Stel de parkeerrem in werking, zet de motor af en verwijder het sleuteltje.
3. Verwijder de riemkap; zie [De riemkap verwijderen \(bladz. 77\)](#).

Verwijderen van de tandwielkast

1. Zet de riemspanner van de maaier los en verwijder de maaierriem van de poelie van de tandwielkast; zie 4 in [De drijfriem van het maaidek verwijderen \(bladz. 83\)](#).
2. Verwijder de 4 bouten waarmee de tandwielkast van het maaidek bevestigd is aan de steun van de tandwielkast ([Figuur 118](#)).



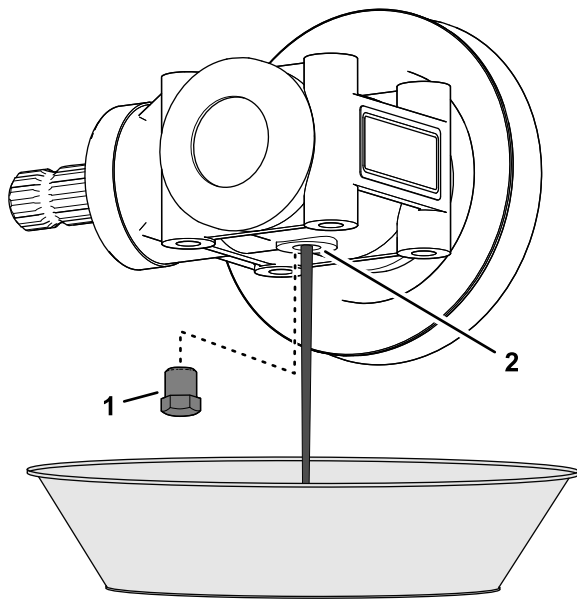
Figuur 118

g233005

- | | |
|-----------------------------|---------------------------|
| 1. Bout | 3. Steun van tandwielkast |
| 2. Tandwielkast van maaidek | |

De olie van de tandwielkast verversen

1. Verwijder de tandwielkastplug uit de plugopening in de tandwielkast van het maaidek ([Figuur 119](#)).

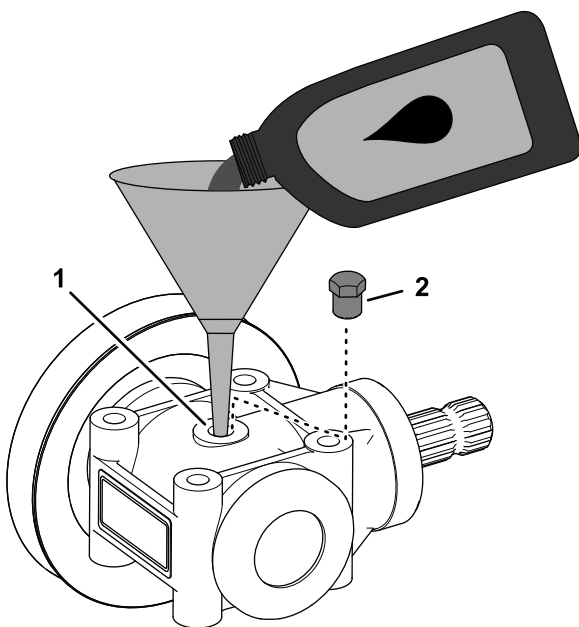


Figuur 119

g233003

1. Tandwielkastplug
2. Plugopening in tandwielkast (tandwielkast van maaidek)

2. Plaats de tandwielkast boven een opvangbak en laat al de olie uit de tandwielkast lopen (Figuur 119).
3. Draai de tandwielkast met de plugopening van de tandwielkast naar boven (Figuur 120).



Figuur 120

g233004

4. Giet 112 ml van de gespecificeerde tandwielkastolie langs de plugopening in de tandwielkast (Figuur 120).
5. Monteer de tandwielkastplug in de plugopening in de tandwielkast van het maaidek (Figuur 120).

De tandwielkast monteren

1. Lijn de openingen in de tandwielkast van het maaidek uit met de openingen in de steun van de tandwielkast; zie [Figuur 118](#) in [Verwijderen van de tandwielkast](#) (bladz. 78).
2. Bevestig de tandwielkast aan de steun; gebruik hierbij de 4 bouten die u verwijderd hebt in stap 2 van [Verwijderen van de tandwielkast](#) (bladz. 78).
3. Plaats en span de aandrieffriem van het maaidek; zie stap 1 en 2 van [De drijfriem van het maaidek monteren](#) (bladz. 83).
4. Monteer de riemkap; zie [De riemkap monteren](#) (bladz. 77).
5. Koppel de aandrijfjas aan op de tandwielkast van het maaidek; zie [De aandrijfjas aankoppelen op de tandwielkast van het maaidek](#) (bladz. 76).

Maaidek horizontaal stellen

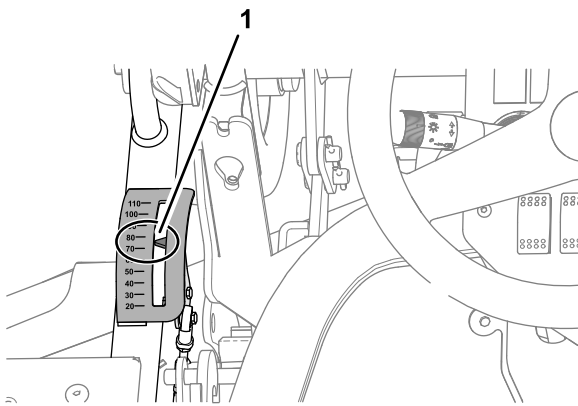
Voordat u het maaidek horizontaal stelt

1. Parkeer de machine op een vlak, horizontaal oppervlak.
2. Laat het maaidek zakken en stel de hefhandel van het maaidek in op de zweefstand.
3. Controleer of maaimessen of messchijven aan de zijkant gebogen of beschadigd zijn; zie [De maaimessen controleren](#) (bladz. 73).

Opmerking: Vervang gebogen of beschadigde messen en schijven voordat u het maaidek horizontaal gaat stellen.

Het maaidek horizontaal stellen in de breedterichting

1. Stel de maaihoogte in op 75 mm ([Figuur 121](#)).

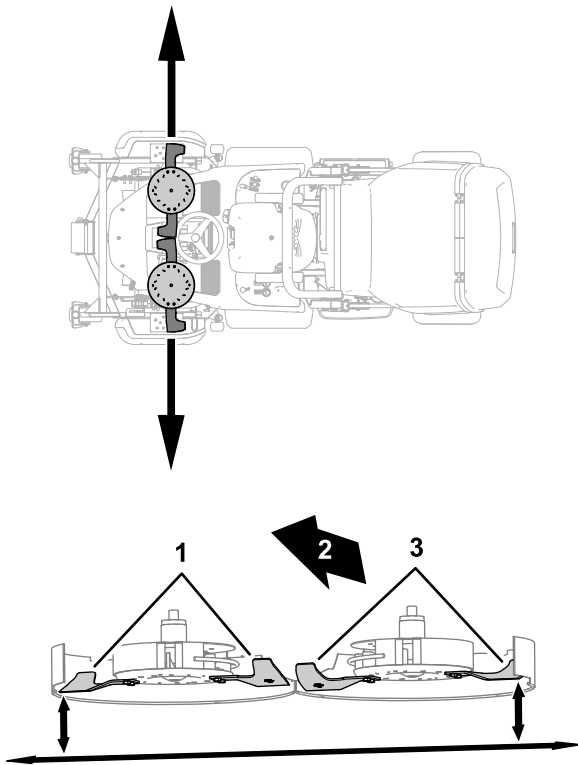


Figuur 121

g231943

1. Maaihoogte-indicator (stand 75 mm)

2. Zet de motor af en verwijder het sleuteltje.
3. Lijn een zijmes uit in de buitenste stand (Figuur 122).



Figuur 122

g232023

g231917

1. Rechter zijmessen
2. Voorzijde van de machine
3. Linker zijmessen

4. Meet de afstand van de grond tot de buitenste punt van de snijrand van het mes; gebruik hiervoor een eindmaat (Figuur 122).

Noteer hier de gemeten afstand: _____

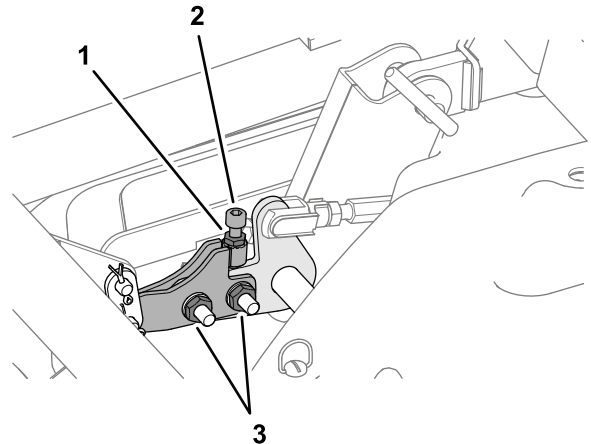
5. Lijn het zijmes aan de andere kant van het maaidek uit in de buitenste stand (Figuur 122).

6. Meet de afstand van de grond tot de buitenste punt van de snijrand van het mes; gebruik hiervoor een eindmaat (Figuur 122).

Noteer hier de gemeten afstand: _____

7. Als het verschil tussen de beide metingen groter is dan 3,2 mm, ga dan als volgt te werk:

- A. Draai de 2 moeren van de afstelverbinding los (Figuur 123).



Figuur 123

g231919

1. Contramoer
2. Inbusbout
3. Moeren (afstelverbinding)

- B. Draai de contramoer waarmee de inbusbout bevestigd is los (Figuur 123).

- C. Stel de zijmeshoogte voor de rechterkant van het maaidek als volgt af:

- Draai de inbusbout rechtersom om de rechterkant van het maaidek te laten zakken.
- Draai de inbusbout linksom om de rechterkant van het maaidek omhoog te brengen.

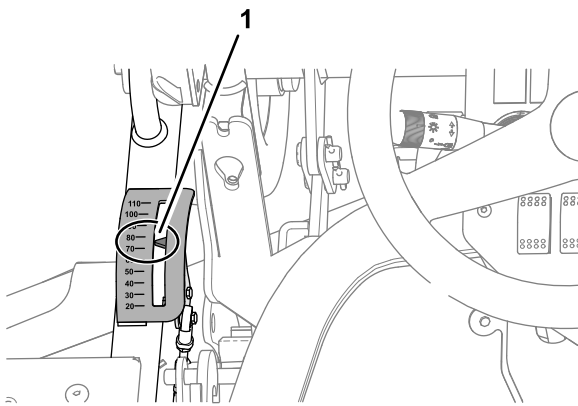
8. Meet de buitenste punt van de snijranden van het maimes (Figuur 122).

9. Herhaal stap 7 en 8 tot de metingen niet meer dan 3,2 van elkaar verschillen.

10. Draai de 2 moeren voor de afstelverbinding en de contramoer van de inbusbout vast (Figuur 123).

Het maaidek horizontaal stellen in de lengterichting

1. Stel de maaihoogte in op 75 mm (Figuur 124).

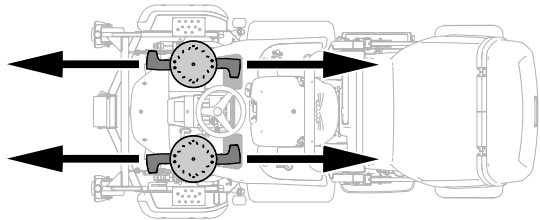


Figuur 124

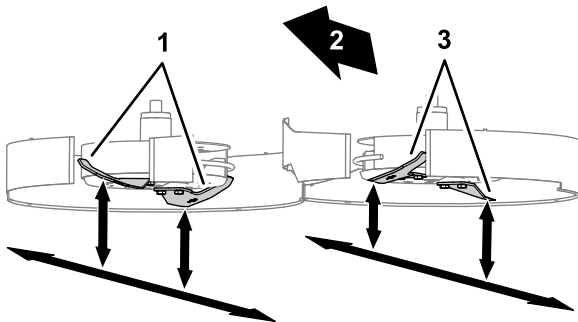
g231943

1. Maaihoogte-indicator (stand 75 mm)

2. Zet de motor af en verwijder het sleuteltje.
3. Lijn een zijmes uit in de voorste stand ([Figuur 125](#)).



g232024



g231946

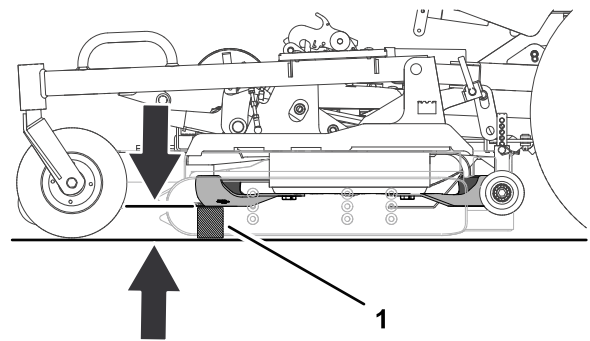
Figuur 125

1. Rechter zijmessen
2. Voorzijde van de machine
3. Linker zijmessen

4. Meet de afstand van de grond tot de voorste punt van de snijrand van het mes; gebruik hiervoor een eindmaat ([Figuur 126](#)).

Noteer hier de meting voor het linker mes: _____

Noteer hier de meting voor het rechter mes: _____



**75 mm
(3 inches)**

Figuur 126

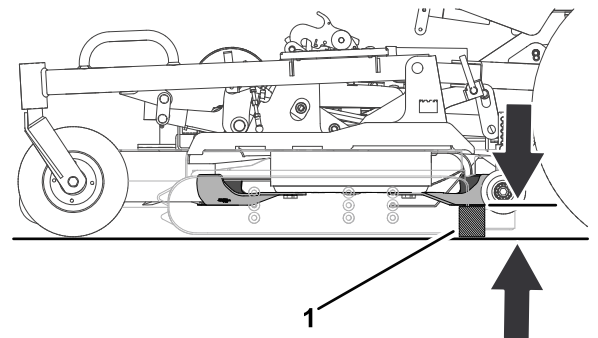
g231944

1. Eindmaat

5. Meet de afstand van de grond tot de achterste punt van de snijrand van het mes; gebruik hiervoor een eindmaat ([Figuur 127](#)).

Noteer hier de meting voor het linker mes: _____

Noteer hier de meting voor het rechter mes: _____



**81 to 84 mm
(3-3/16 to
3-5/16 inches)**

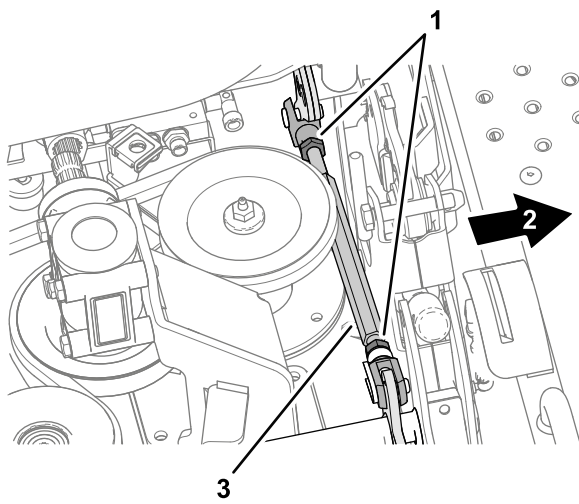
Figuur 127

g231947

1. Eindmaat

6. Als het verschil tussen de beide metingen kleiner is dan 4,8 mm of groter dan 8 mm, ga dan als volgt te werk:

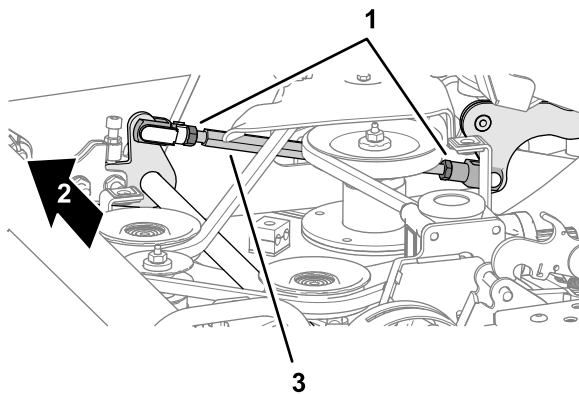
- A. Verwijder de riemkap; zie [De riemkap verwijderen \(bladz. 77\)](#).
- B. Zet aan weerszijden van het maaidek de contraoeren voor de regeling van de maaidekschuinstand los ([Figuur 128](#) en [Figuur 129](#)).



Figuur 128

g231949

- | | |
|------------------------------|------------------------------------|
| 1. Contraoeren | 3. Regeling van maaidekschuinstand |
| 2. Linkerkant van de machine | |



Figuur 129

g231950

- | | |
|-------------------------------|------------------------------------|
| 1. Contraoeren | 3. Regeling van maaidekschuinstand |
| 2. Rechterkant van de machine | |

- C. Draai de regelaars van de maaidekschuinstand tot de achterste punt van de snijrand van het mes 4,8 tot 8 mm hoger staat dan de voorste punt van de snijrand van het mes.
- D. Herhaal stap C voor het mes aan de andere kant van de machine.

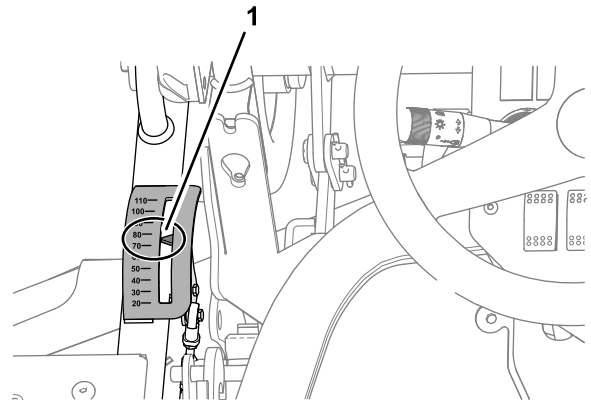
Belangrijk: Zorg ervoor dat de achterste punten van de linker en rechter snijrand van het mes zich 3,2 mm van elkaar bevinden.

- 7. Zet de contraoeren van de regelaars van de maaidekschuinstand vast (Figuur 123).
- 8. Controleer of het maaidek in de breedterichting horizontaal is; zie [Het maaidek horizontaal stellen in de breedterichting](#) (bladz. 79).

- 9. Monteer de riemkap; zie [De riemkap monteren](#) (bladz. 77).

De maaïhoogtewijzer afstellen

- 1. Zet de maaimessen in de lengterichting en de voorzijde van de messen op 75 mm van de grond. Controleer nu de stand van de maaïhoogte-indicator.
- 2. Ga op de bestuurdersstoel zitten en kijk naar de wijzer van de maaïhoogte-indicator (Figuur 130).

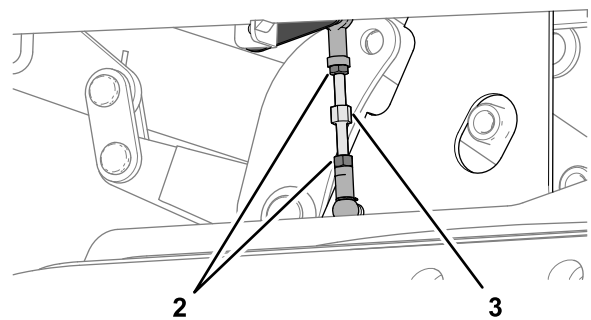
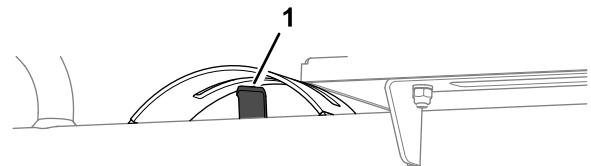


Figuur 130

g231943

- 1. Maaïhoogte-indicator (stand 75 mm)

- 3. Als de wijzer van de maaïhoogte-indicator niet op 75 mm staat, ga dan als volgt te werk:
 - A. Draai de 2 contraoeren van de maaïhoogtekoppeling los (Figuur 131).



Figuur 131

g231994

- | | |
|----------------------------------|------------------------|
| 1. Wijzer (maaïhoogte-indicator) | 3. Maaïhoogtekoppeling |
| 2. Contraoeren | |

- B. Draai aan de koppeling tot de wijzer van de maaïhoogte-indicator, gezien vanaf de

bestuurdersstoel, 75 mm aanwijst (Figuur 130 en Figuur 131).

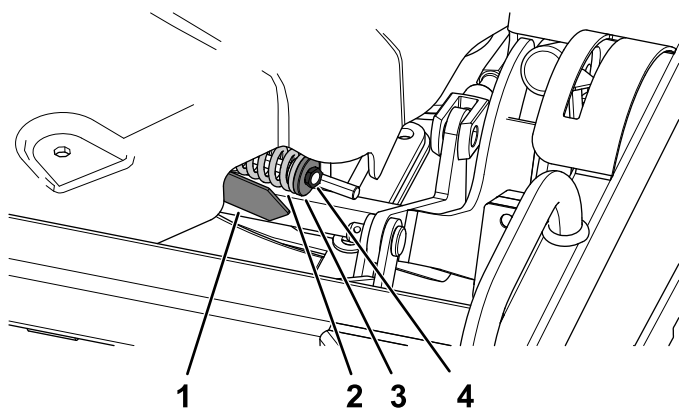
C. Draai de 2 contraoeren vast (Figuur 131).

De spanning van de riem van het maaidek controleren.

Onderhoudsinterval: Na de eerste 50 bedrijfsuren

Om de 50 bedrijfsuren

1. Parkeer de machine op een horizontaal oppervlak.
2. Schakel de maai/aftakas uit, laat het maaidek zakken en stel de parkeerrem in werking.
3. Zet de motor af en haal het sleuteltje uit het contact.
4. Verdraai de contraoer totdat de punt van de spanningswijzer samenvalt met het buitenvlak van de onderlegging (Figuur 132).



Figuur 132

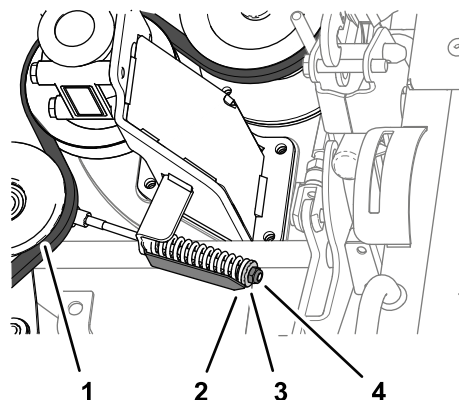
- | | |
|--------------------------------|---------------|
| 1. Punt van de spanningswijzer | 3. Sluistring |
| 2. Spanveer van riem | 4. Contraoer |

Drijfriem van maaidek vervangen

De drijfriem van het maaidek verwijderen

1. Parkeer de machine op een horizontaal oppervlak, schakel de aftakas uit en laat het maaidek zakken.
2. Stel de parkeerrem in werking, zet de motor af en verwijder het sleuteltje.

3. Verwijder de riemkap en de poeliekap; zie [De riemkap verwijderen \(bladz. 77\)](#) en [De poeliekap verwijderen \(bladz. 78\)](#).
4. Draai de contraoer van de riemspanner losser tot u de riem van de riemspanpoelie kunt schuiven (Figuur 133).



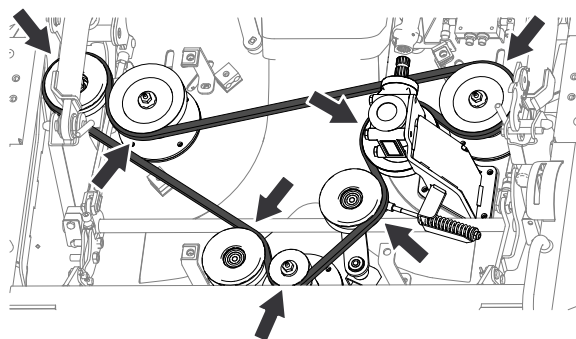
Figuur 133

- | | |
|--------------------------------|--------------|
| 1. Riemspanpoelie | 3. Ring |
| 2. Punt van de spanningswijzer | 4. Contraoer |

5. Neem de riem van de poelies van het maaidek.

De drijfriem van het maaidek monteren

1. Leid de nieuwe riem rond de poelies; zie [Figuur 134](#).



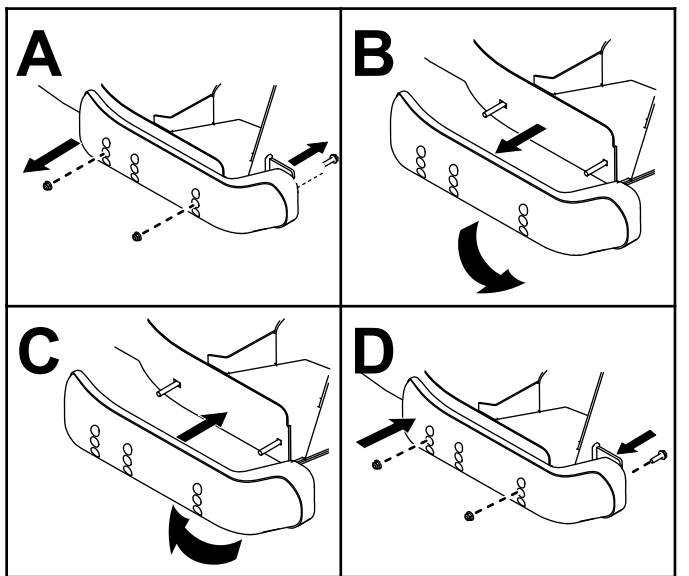
Figuur 134

2. Draai de contraoer vaster totdat de punt van de spanningswijzer samenvalt met het buitenvlak van de onderlegging (Figuur 133).
3. Monteer de poeliekap; zie [De poeliekap monteren \(bladz. 78\)](#).
4. Monteer de riemkap; zie [De riemkap monteren \(bladz. 77\)](#).

Omwisselen van de glijders

Als de glijders slijtage vertonen kunt ze omwisselen met die aan de andere kant van het maaidek zodat ze langer meegaan.

1. Parkeer de machine op een horizontaal oppervlak.
2. Schakel de aftakas uit en stel de parkeerrem in werking.
3. Draai het maaidek naar de onderhoudsstand, zie [Het maaidek naar de onderhoudsstand draaien \(bladz. 72\)](#).
4. Zet de motor af en haal het sleuteltje uit het contact.
5. Verwijder de glijders van het maaidek ([Figuur 135](#)).



Figuur 135

g232026

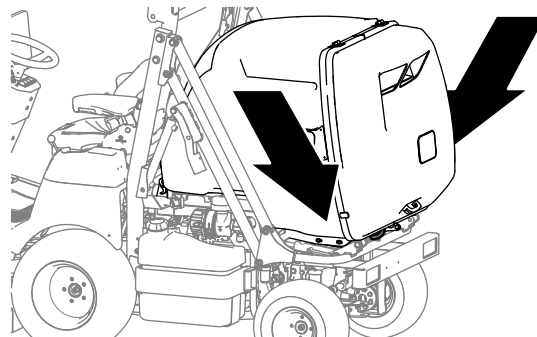
6. Wissel de glijders om en monteer ze met de eerder verwijderde schroeven ([Figuur 135](#)).

Belangrijk: Gebruik bij het monteren alleen de bovenste 2 stel gaten.

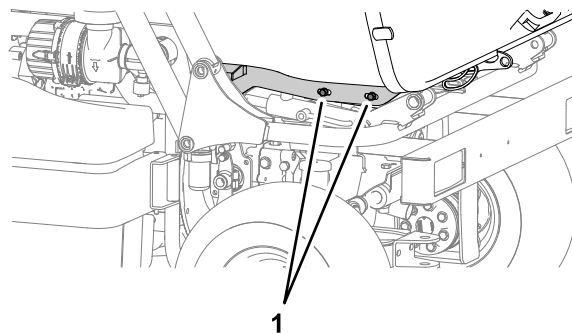
Onderhoud van de hopper

De hopper uitlijnen met de afdichting van het uitwerpkanaal

1. Zet de 4 bouten los waarmee de hefsteunen van de hopper bevestigd zijn aan de draaifittings ([Figuur 136](#)).



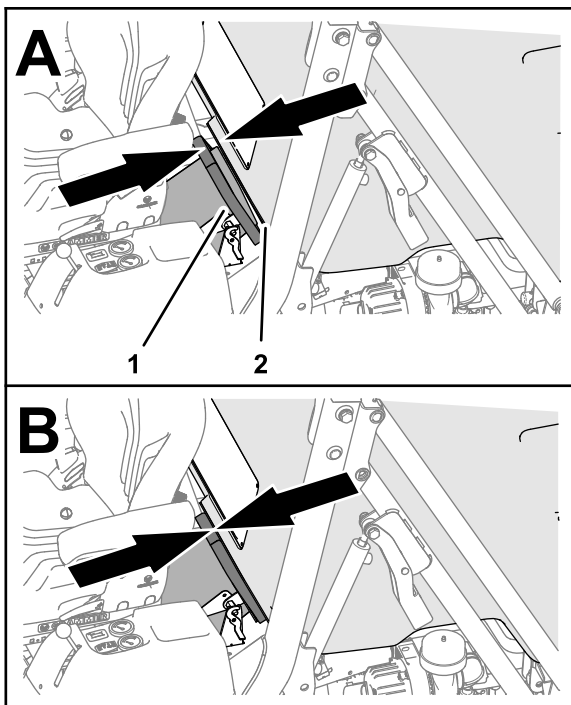
g232010



g232011

Figuur 136

1. Bouten
2. Schuif de hopper naar voren of naar achteren zodat de inlaat van de hopper uitgelijnd is met de afdichting van het uitwerpkanaal ([Figuur 137](#)).



Figuur 137

g232009

1. Afdichting van uitwerpkanaal
 2. Inlaat van de hopper
-
3. Draai de 4 bouten vast ([Figuur 136](#)).

Reiniging

Opmerking: Verkeerde reinigingsmethodes kunnen de levensduur van de lagers verkorten. Was de machine niet als deze nog heet is en richt een hogedruk- of hogevolumespuit nooit op de lagers.

Ruimte onder de drijfriemkap van het maaidek reinigen

Onderhoudsinterval: Bij elk gebruik of dagelijks

1. Schakel de messchakelaar (aftakas) uit en stel de parkeerrem in werking.
2. Zet de motor af, verwijder het contactsleuteltje en wacht totdat alle bewegende onderdelen tot stilstand zijn gekomen voordat u de bestuurderspositie verlaat.
3. Plaats een luchtmondstuk in de ruimte tussen de drijfriemkap en de bovenkant van het maaidek. Gebruik perslucht om aangekoekt gras van onder de drijfriemkap van het maaidek te verwijderen.

De onderkant van het maaidek reinigen

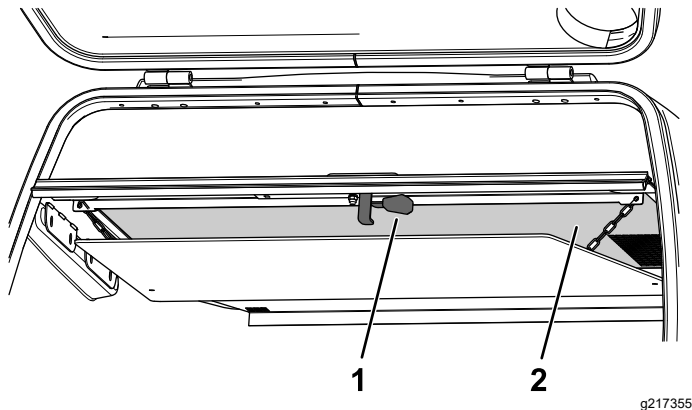
Onderhoudsinterval: Bij elk gebruik of dagelijks

1. Schakel de messchakelaar (aftakas) uit en stel de parkeerrem in werking.
2. Zet de motor af, verwijder het contactsleuteltje en wacht totdat alle bewegende onderdelen tot stilstand zijn gekomen voordat u de bestuurderspositie verlaat.
3. Bereidt het maaidek voor op onderhoud, zie [Het maaidek naar de onderhoudsstand draaien \(bladz. 72\)](#).
4. Verwijder gras of vervuiling die zich heeft opgebouwd, en reinig waar nodig.

Het scherm van de hopper reinigen

Onderhoudsinterval: Bij elk gebruik of dagelijks

1. Open de deur van de hopper.
2. Trek de vrijgavehendel aan de onderkant van het scherm naar beneden (Figuur 138).

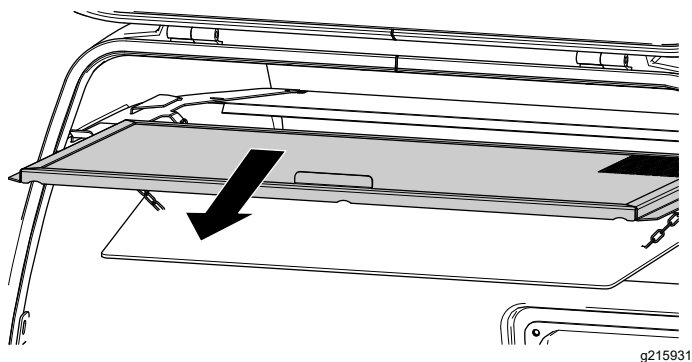


Figuur 138

g217355

1. Vrijgavehendel
2. Scherm van de hopper

3. Verwijder het scherm van de hopper en reinig het (Figuur 139).



Figuur 139

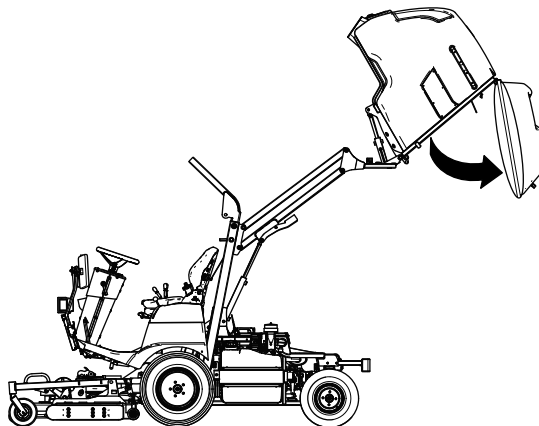
g215931

4. Het scherm van de hopper monteren.

De achterste sleuven in de deur van de hopper schoonmaken

Onderhoudsinterval: Bij elk gebruik of dagelijks

1. Schakel de messchakelaar (aftakas) uit en stel de parkeerrem in werking.
2. Zet de hopper (Figuur 140) in de geheel geheven stand, zie Heffen van de hopper (bladz. 32).



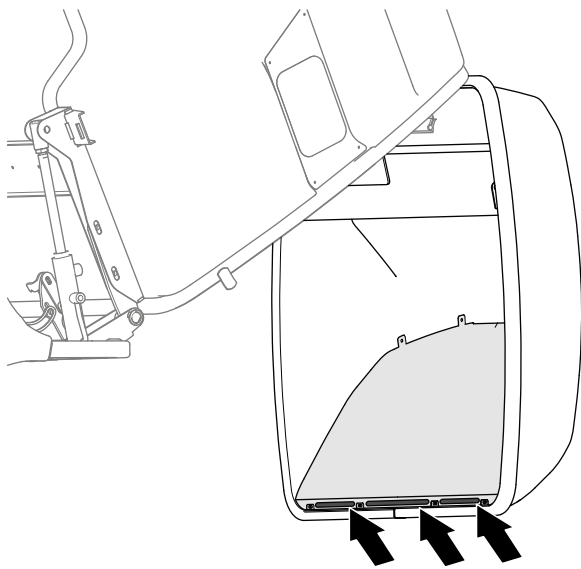
Figuur 140

g232364

3. Stort de hopper leeg (Figuur 140) en laat hem zo ver mogelijk in de stortstand staan, met de achterklep open; zie Legen van de hopper (bladz. 33).

Opmerking: De deur van de hopper wordt automatisch ontgrendeld bij het legen van de hopper.

4. Zet de motor af, verwijder het contactsleuteltje en wacht totdat alle bewegende onderdelen tot stilstand zijn gekomen voordat u de bestuurderspositie verlaat.
5. Bevestig de omhooggebrachte hopper met de veiligheidsvergrendelingen; zie Figuur 41 van De hopper vastzetten in de geheven stand (bladz. 43).
6. Verwijder het gras en vuil met perslucht uit de sleuven onderaan de metalen plaat aan de binnenkant van de klep van de hopper (Figuur 141).



Figuur 141

g232008

7. Zet de veiligheidsvergrendelingen vast in de opslagstand; zie [Figuur 41 van De hopper vastzetten in de geheven stand.](#) (bladz. 43).
8. Kantel de hopper horizontaal.
9. Laat de hopper zakken; zie [Laten zakken van de hopper](#) (bladz. 32).

Afval afvoeren

Motorolie, accu's, hydraulische vloeistof en motorkoelvloeistof verontreinigen het milieu. Verwijder deze stoffen volgens de plaatselijke voorschriften.

Stalling

Veiligheid tijdens opslag

- Zet de motor af, verwijder het contactsleuteltje en wacht totdat alle bewegende onderdelen tot stilstand zijn gekomen voordat u de bestuurderspositie verlaat. Laat de machine afkoelen voordat u deze afstelt, reinigt, stalt of er onderhoudswerkzaamheden aan verricht.
- Bewaar de machine en het brandstofvat niet op plaatsen waar open vlammen, vonken of waakvlammen (bv. van een boiler of een ander toestel) aanwezig kunnen zijn.

Opslag van de accu

- Verricht de volgende onderhoudswerkzaamheden aan de accu en de kabels:
 1. Maak de accuklemmen los van de accupolen; zie [Verwijderen van de accu](#) (bladz. 58).
 2. Reinig de accu, de klemmen en de polen met behulp van een staalborstel en een oplossing van zuiveringszout (natriumbicarbonaat).
 3. Smeer een dun laagje Grafo 112X-vet (Toro onderdeelnr. 505-47) of vaseline (petrolatum) op de kabelklemmen en de accupolen om corrosie te voorkomen.
 4. Als u van plan bent de machine langer dan 30 dagen te stallen, moet u de accu verwijderen en volledig opladen.

Opmerking: Laad de accu om de 60 dagen gedurende 24 uur langzaam op om loodsulfatie van de accu te voorkomen.

- Bewaar de accu gemonteerd op de machine.
- De accukabels mogen niet aangesloten zijn op de accu als u deze in de machine laat zitten.
- Sla de accu op in een koele omgeving om te voorkomen dat de accu snel ontlad.
- Om te voorkomen dat de accu bevriest, moet deze volledig zijn opgeladen. Het soortelijk gewicht van het accuzuur van een volledig opgeladen accu is 1,265 en 1,299.

De machine voorbereiden op de montage

Belangrijk: Gebruik geen brak of teruggewonnen water om de machine schoon te maken.

1. Reinig de machine, het maaidek en de motor grondig en let daarbij speciaal op de volgende punten:
 - Radiateur en radiateurscherm

- Onderkant van het maaidek
 - De ruimte onder de drijfriemkappen van het maaidek
 - de aftakas,
 - alle smeernippels en draaipunten.
 - Verwijder het paneel aan de achterkant van de stuurkolom en reinig deze intern.
 - Ruimte onder de stoelplaat en de bovenkant van de transmissie
2. Controleer de bandenspanning en stel deze indien nodig bij, zie [De bandenspanning controleren \(bladz. 23\)](#)
 3. Verwijder, slijp en balanceer de maaimessen; raadpleeg de *Gebruikershandleiding* van uw maaidek.
 4. Controleer of alle bevestigingen vastzitten; zet deze vast indien nodig.
 5. Smeer alle smeernippels en breng olie aan op de draaipunten en de pennen van de omloopklep van de transmissie. Veeg overtollig smeermiddel weg.
 6. Plaatsen waar de lak is bekrast, beschadigd of geroest, moeten licht geschuurd en bijgewerkt worden. Eventuele deuken in de metalen carrosserie uitdeuken.

van het koelmiddel aan met het oog op de plaatselijk te verwachten minimumtemperatuur.

10. Controleer of de olievuldop en de dop van brandstoftank goed vastzitten.

De motor gebruiksklaar maken

1. Ververs de motorolie en het oliefilter; zie [Motorolie verversen en filter vervangen \(bladz. 52\)](#).
2. Start de motor en laat deze 2 minuten stationair lopen.
3. Zet de motor af.
4. Tap de brandstof af uit de brandstoftank, de brandstofleidingen, de pomp, het filter en de waterafscheider.
5. Spoel de brandstoftank om met schone diesel en sluit alle brandstofleidingen aan.
6. Zorg ervoor dat het luchtfilter grondig wordt gereinigd en een onderhoudsbeurt krijgt, zie [Onderhoud van het luchtfilter \(bladz. 51\)](#).
7. Plak de luchtfilterinlaat en de uitlaat af met weerbestendige afplakband.
8. Zet alle onderdelen van het brandstofsysteem goed vast.
9. Controleer de antivriesbescherming van het koelsysteem en pas indien nodig de concentratie

Problemen, oorzaak en remedie

Probleem	Mogelijke oorzaak	Remedie
De contactschakelaar staat op AAN maar de indicators op het dashboard lichten niet op.	<ol style="list-style-type: none"> 1. De accu levert geen stroom. 2. De accu bevat onvoldoende accuzuur. 3. De accu is niet geladen. 4. Een zekering is doorgebrand. 	<ol style="list-style-type: none"> 1. Controleer de aansluiting van de kabels. 2. Accuzuur controleren. 3. De accu opladen. 4. Vervang de zekering.
De indicators op het dashboard lichten op met de contactschakelaar op AAN, maar de startmotor draait niet.	<ol style="list-style-type: none"> 1. De accu levert niet genoeg stroom. 2. Het tractiepedaal staat niet op NEUTRAAL. 3. U zit niet op de bestuurdersstoel. 4. De aftakas is ingeschakeld. 	<ol style="list-style-type: none"> 1. De accu opladen. 2. Zet het tractiepedaal op NEUTRAAL. 3. Ga zitten op de bestuurdersstoel. 4. Schakel de aftakas uit.
De motor start maar af en toe of de motor loopt onregelmatig.	<ol style="list-style-type: none"> 1. Er is een probleem met het luchtfilter. 2. De brandstof bevat sediment of verontreiniging. 	<ol style="list-style-type: none"> 1. Reinig of vervang het luchtfilter. 2. Controleer het brandstoffilter en vervang het indien nodig.
De startmotor draait maar de motor start niet.	<ol style="list-style-type: none"> 1. Er stroomt geen brandstof door het systeem. 2. Er stroomt geen brandstof door het systeem. 3. Er stroomt geen brandstof door het systeem. 4. De gloeibougies zijn niet warm genoeg bij een koude motor. 5. De gloeibougies zijn niet warm genoeg bij een koude motor. 	<ol style="list-style-type: none"> 1. Controleer het brandstofpeil. 2. Controleer het brandstoffilter en vervang het indien nodig. 3. Controleer dat de ventilatieopening van de dop van de brandstoftank niet verstopt is. 4. Wacht tot de indicator van de gloeibougies UIT is. 5. Schakel de motor uit en zet het sleuteltje op AAN/VOORGLOEIEN om een tweede keer te voorgloeien.
De motor schakelt uit als de aftakas nog is ingeschakeld.	<ol style="list-style-type: none"> 1. Er is een probleem met de aftakas. 2. De bestuurder verlaat de bestuurdersstoel. 3. Er is een probleem met de aftakas. 4. De handrem is in werking en het tractiepedaal is ingetrapt. 	<ol style="list-style-type: none"> 1. Controleer de werking van de aftakasschakelaar. 2. Ga zitten op de bestuurdersstoel. 3. Sluit de hopper en laat deze zakken. 4. Zet de parkeerrem vrij.
Het maieresultaat is onregelmatig en het maaisel wordt niet goed verzameld.	<ol style="list-style-type: none"> 1. Het maaidek is niet parallel met de grond. 2. Het maaidek is niet parallel met de grond. 3. De maaimessen werken niet goed. 4. De maaimessen werken niet goed. 5. De maaimessen werken niet goed. 6. De rijsnelheid is te hoog voor de graslengte en -toestand. 7. Het uitwerpkanaal is geblokkeerd. 8. Het uitwerpkanaal is geblokkeerd. 9. Het uitwerpkanaal is geblokkeerd. 	<ol style="list-style-type: none"> 1. Verzeker dat de bandenspanning goed is. 2. Stel het maaidek parallel met de grond. 3. Verzeker dat de maaimessen juist zijn gemonteerd. 4. Slijp of vervang de maaimessen. 5. Stel de spanning van de aftakasriem goed in. 6. Verlaag de rijsnelheid. 7. Reinig het uitwerpkanaal. 8. Verzeker dat het maximale motortoerental 3000 tpm is. 9. Reinig het scherm van de grasvanger.
De machine trilt tijdens het gebruik.	<ol style="list-style-type: none"> 1. De maaimessen zijn ongebalanceerd. 2. De bouten zitten los. 	<ol style="list-style-type: none"> 1. Balanceer de maaimessen of vervang ze bij beschadiging. 2. Trek de bouten van de maaimessen, motor en het frame aan.

Probleem	Mogelijke oorzaak	Remedie
De indicator lage oliedruk licht op.	<ol style="list-style-type: none"> 1. De druk van de motorolie is te laag. 2. De druk van de motorolie is te laag. 	<ol style="list-style-type: none"> 1. Controleer het peil van de motorolie en vul deze indien nodig bij. 2. De motorolie verversen en het oliefilter vervangen.
Het maaidek werkt niet als de aftakasschakelaar ingeschakeld is.	<ol style="list-style-type: none"> 1. De bestuurder zit niet op de bestuurdersstoel. 2. De hopper is niet volledig omlaaggebracht. 	<ol style="list-style-type: none"> 1. Op de bestuurdersstoel gaan zitten. 2. Breng de hopper volledig omlaag.

Opmerkingen:

Waarschuwingsinformatie Californië Proposition 65

Wat betekent deze waarschuwing?

Sommige producten op de markt hebben een etiket met een waarschuwing als:



WAARSCHUWING: Kanker en schade aan de voortplantingsorganen –
www.p65Warnings.ca.gov.

Wat is Prop 65?

Prop 65 geldt voor elk bedrijf dat actief is in Californië, producten verkoopt in Californië, of producten maakt die kunnen worden verkocht of geïmporteerd in Californië. De wet schrijft voor dat de Gouverneur van Californië een lijst van chemische stoffen bijhoudt en publiceert waarvan bekend is dat ze kanker, geboortefwijkingen en/of andere schade aan de voortplantingsorganen kunnen veroorzaken. De lijst wordt jaarlijks bijgewerkt en omvat honderden chemische stoffen die in veel alledaagse voorwerpen voorkomen. Prop 65 heeft als doel mensen te informeren over blootstelling aan deze chemische stoffen.

Prop 65 verbiedt de verkoop van producten die deze chemische stoffen bevatten niet; wel schrijft de wet voor dat het product, de productverpakking en de bijgevoegde documentatie waarschuwingen bevatten. Een Prop 65-waarschuwing betekent ook niet dat een product enige norm of vereiste inzake productveiligheid schendt. De Californische regering stelt duidelijk dat een Prop 65-waarschuwing 'niet neerkomt op een wettelijke beslissing dat een product 'veilig' of 'onveilig' is'. Veel van deze chemische stoffen worden al jaren op grote schaal en zonder gedocumenteerde schade in alledaagse voorwerpen gebruikt. Ga voor meer informatie naar <https://oag.ca.gov/prop65/faqs-view-all>.

Een Prop 65-waarschuwing betekent dat (1) een bedrijf de blootstelling heeft beoordeeld en van mening is dat die het niveau 'geen significant risico' overschrijdt, of dat (2) het bedrijf ervoor kiest om een waarschuwing te vermelden, omdat het weet dat een betreffende chemische stof aanwezig is, zonder evenwel de blootstelling eraan te beoordelen.

Is deze wet overal van kracht?

Prop 65-waarschuwingen zijn enkel vereist krachtens de Californische wet. Deze waarschuwingen ziet men in heel Californië in uiteenlopende omgevingen, bijvoorbeeld in restaurants, kruidenierswinkels, hotels, scholen, ziekenhuizen en op een groot aantal producten. Daarnaast kiezen sommige webverkopers en postorderbedrijven ervoor om Prop 65-waarschuwingen op hun website of in catalogi te plaatsen.

Hoe verhouden de Californische waarschuwingen zich tot de federale limieten?

De Prop 65-voorschriften zijn vaak strikter dan federale en internationale normen. Voor verschillende stoffen is in Californië al bij veel lagere dosissen een waarschuwing vereist dan elders in de VS. Bijvoorbeeld: de Prop 65-norm voor waarschuwingen voor lood bedraagt 0,5 microgram per dag, wat veel lager is dan de federale en internationale standaarden.

Waarom worden niet alle vergelijkbare producten van de waarschuwing voorzien?

- Producten die verkocht worden in Californië moeten voorzien worden van een Prop 65-aanduiding, maar dit geldt niet voor vergelijkbare producten op andere plaatsen.
- Een bedrijf kan in als gevolg van een rechtszaak worden verplicht om zijn producten te voorzien van Prop 65-waarschuwingen, terwijl dit voor andere bedrijven die vergelijkbare producten verkopen niet geldt.
- Prop 65 wordt niet op consistente wijze opgelegd.
- Bedrijven kunnen ervoor kiezen geen waarschuwing te vermelden omdat ze vinden dat ze daar niet toe verplicht zijn in het kader van de Prop 65-voorschriften; ook als er geen waarschuwingen op een product staan, is het best mogelijk dat de betreffende chemische producten toch in vergelijkbare dosissen aanwezig zijn.

Waarom vermeldt Toro deze waarschuwing?

Toro wil consumenten zo goed mogelijk informeren zodat ze geïnformeerde beslissingen kunnen nemen over de producten die ze kopen en gebruiken. Toro vermeldt in sommige gevallen waarschuwingen op basis van zijn kennis over de aanwezigheid van één of meer van de betreffende chemische stoffen, zonder evenwel het niveau van blootstelling te beoordelen, aangezien niet alle betreffende chemische stoffen voorzien zijn van voorschriften voor blootstellingslimieten. Ook al is de blootstelling door producten van Toro verwaarloosbaar of valt deze ruim binnen de categorie 'geen significant risico', heeft Toro er veiligheidshalve voor gekozen om Prop 65-waarschuwingen op te nemen. Als Toro deze waarschuwingen niet vermeldt, zou het bovendien vervolgd kunnen worden door de Staat Californië of door private personen die tenuitvoerlegging van Prop 65 beogen, en het kan op die manier aanzienlijke boetes krijgen.