

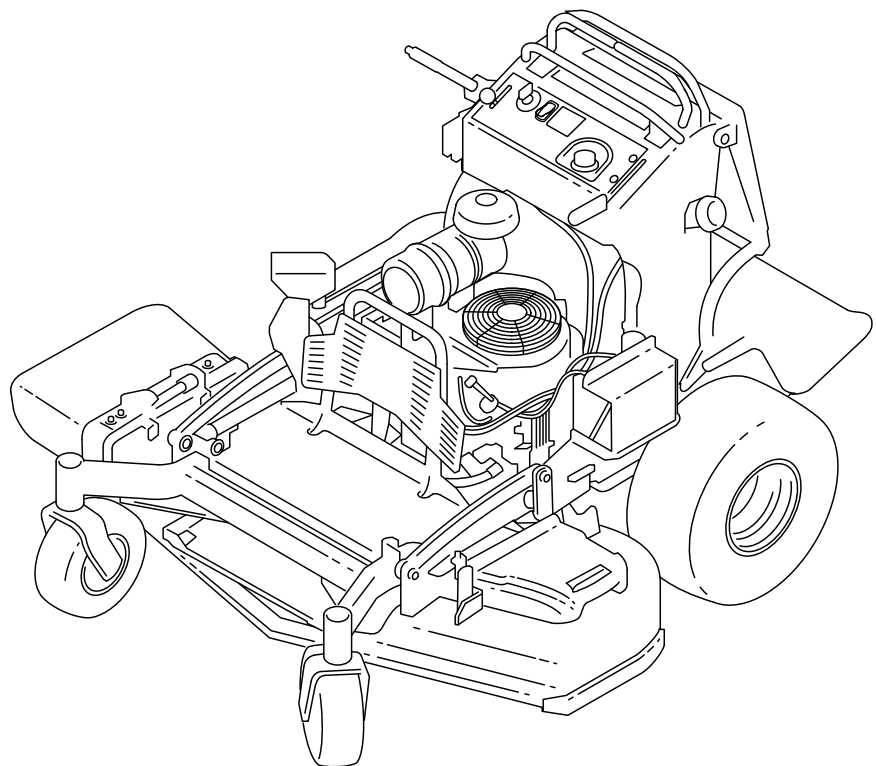


Count on it.

Bedienungsanleitung

GrandStand® Rasenmäher mit einem TURBO FORCE® Mähwerk (122 cm)

Modellnr. 72504TE—Seriennr. 414556000 und höher



Dieses Produkt erfüllt alle relevanten europäischen Richtlinien; weitere Details finden Sie in der produktspezifischen Konformitätserklärung (DOC).

Weitere Informationen finden Sie in der Motorbedienungsanleitung des Herstellers, die mit der Maschine ausgeliefert wurde.

Einführung

Dieser Stehrasenmäher mit Sichelmessern sollte von Landschaftsbauern und geschulten Lohnarbeitern verwendet werden. Er ist hauptsächlich für das Mähen von Gras auf gepflegten Grünflächen in Privat- oder öffentlichen Anlagen gedacht. Wenn diese Maschine für einen anderen Zweck als vorgesehen eingesetzt wird, kann das für Sie und andere Personen gefährlich sein.

Lesen Sie diese Informationen sorgfältig durch, um sich mit dem ordnungsgemäßen Einsatz und der Wartung des Geräts vertraut zu machen und Verletzungen und eine Beschädigung des Geräts zu vermeiden. Sie tragen die Verantwortung für einen ordnungsgemäßen und sicheren Einsatz des Geräts.

Besuchen Sie [Toro.com](https://www.toro.com) für weitere Informationen, einschließlich Sicherheitstipps, Schulungsunterlagen, Zubehörinformationen, Standort eines Händlers oder Registrierung Ihres Produkts.

Wenden Sie sich an Ihren autorisierten Service-Vertragshändler oder Toro-Kundendienst, wenn Sie eine Serviceleistung, Toro Originalersatzteile oder zusätzliche Informationen benötigen. Halten Sie hierfür die Modell- und Seriennummern Ihres Produkts griffbereit. In **Bild 1** ist angegeben, wo an dem Produkt die Modell- und die Seriennummer angebracht sind. Tragen Sie hier die Modell- und Seriennummern des Geräts ein.

Wichtig: Scannen Sie mit Ihrem Mobilgerät den QR-Code auf dem Seriennummernaufkleber (falls vorhanden), um auf Garantie-, Ersatzteil- oder andere Produktinformationen zuzugreifen.

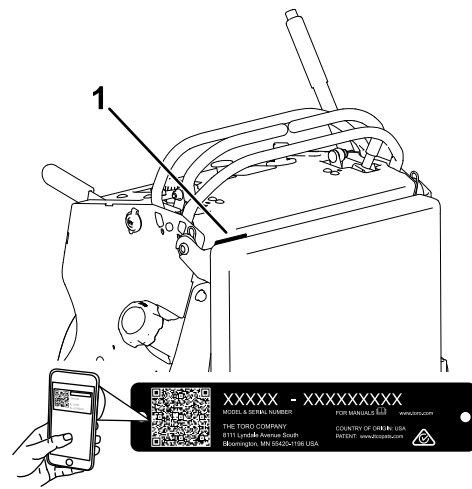


Bild 1

g235457

1. Position der Modell- und Seriennummern

Modellnr. _____
Seriennr. _____

In dieser Anleitung werden potenzielle Gefahren angeführt, und Sicherheitshinweise werden vom Sicherheitswarnsymbol (**Bild 2**) gekennzeichnet. Dieses Warnsymbol weist auf eine Gefahr hin, die zu schweren oder tödlichen Verletzungen führen kann, wenn Sie die empfohlenen Sicherheitsvorkehrungen nicht einhalten.



Bild 2

g000502

1. Sicherheitswarnsymbol

In dieser Anleitung werden zwei Begriffe zur Hervorhebung von Informationen verwendet. **Wichtig** weist auf spezielle mechanische Informationen hin, und **Hinweis** hebt allgemeine Informationen hervor, die Ihre besondere Beachtung verdienen.

Inhalt

Sicherheit	4	Warten des Motors	32
Allgemeine Sicherheit.....	4	Sicherheitshinweise zum Motor	32
Sicherheits- und Bedienungsschilder	4	Warten des Luftfilters	32
Produktübersicht	9	Warten des Motoröls.....	33
Bedienelemente	9	Warten der Zündkerze	35
Technische Daten	10	Prüfen des Funkenfängers	36
Anbaugeräte/Zubehör	10	Warten der Kraftstoffanlage	37
Vor dem Einsatz	11	Entleeren des Kraftstofftanks.....	37
Sicherheitshinweise vor der Inbetrieb- nahme.....	11	Entfernen des Kraftstofftanks	38
Betanken	11	Austauschen des Kraftstofffilters	38
Durchführen täglicher Wartungsarbei- ten.....	12	Warten der elektrischen Anlage	39
Einfahren einer neuen Maschine	12	Hinweise zur Sicherheit der Elektroan- lage.....	39
Verwendung der Sicherheitsschalter	13	Warten der Batterie.....	39
Während des Einsatzes	14	Warten der Sicherungen.....	41
Hinweise zur Sicherheit während des Betriebs.....	14	Warten des Antriebssystems	41
Betätigen der Feststellbremse	15	Spureinstellung.....	41
Verwenden des Zapfwellenantriebsschal- ters.....	15	Prüfen des Reifendrucks	42
Einsetzen der Gasbedienung	16	Anpassung des Laufradschwenkarm- Lagers.....	42
Einsetzen des Chokes	16	Warten der Laufräder und -lager	43
Einsetzen der Zündung.....	17	Entfernen der Kupplungsbeilagscheibe	43
Anlassen des Motors	17	Prüfen der Radmuttern	45
Abstellen des Motors	18	Warten der Kühlanlage	46
Einsetzen der Plattform	18	Reinigung des Luftansauggitters	46
Vorwärts- und Rückwärtsfahren.....	19	Reinigen des Kühlsystems	46
Seitenauswurf oder Mulchen	20	Warten der Bremsen	46
Einstellen der Schnitthöhe	20	Überprüfen der Feststellbremse	46
Einstellen des Richtungsablenkblechs	21	Einstellen der Bremsen.....	46
Einstellen des Richtungsablenkblechs.....	21	Warten der Riemen	47
Verwenden von Ballast	22	Prüfen der Riemen	47
Nach dem Einsatz	23	Austauschen des Mähwerkriemens	47
Hinweise zur Sicherheit nach dem Betrieb	23	Austauschen des Fahrtriebsriemens	48
Verwenden des Kraftstoffhahns.....	23	Warten der Bedienelementanlage	50
Schieben der Maschine per Hand	23	Einstellen der Fahrtriebshebel	50
Transportieren der Maschine	24	Warten der Hydraulikanlage	51
Wartung	26	Sicherheit der Hydraulikanlage.....	51
Wartungssicherheit.....	26	Technische Daten der Hydraulikanlage.....	51
Empfohlener Wartungsplan	26	Prüfen des Hydrauliköls.....	51
Verfahren vor dem Ausführen von Wartungsarbeiten	27	Wechseln des Hydrauliköls und der -filter.....	51
Entfernen Sie das Kissen, um Zugang zum Heck zu haben	27	Entlüften der Hydraulikanlage.....	52
Öffnen des Motorschutzes	28	Warten des Mähwerks.....	53
Entfernen der Schutzverlängerung	28	Sicherheitshinweise zum Messer.....	53
Schmierung	29	Warten der Schnittmesser	53
Einfetten der Maschine	29	Nivellieren des Mähwerks.....	56
Einfetten der Drehspanscheibe	29	Einstellen der Mähwerkhubfeder	58
Einfetten der vorderen Laufradschwen- karme.....	30	Austauschen des Ablenkblechs	58
Einfetten der Laufradnaben	30	Reinigung	59
Einfetten des Fahrtriebs.....	31	Reinigen der Mähwerkunterseite	59
		Beseitigung von Abfällen	59
		Einlagerung	60
		Sicherheit bei der Einlagerung.....	60
		Reinigung und Einlagerung	60
		Fehlersuche und -behebung	61
		Schaltbilder	64

Sicherheit

Allgemeine Sicherheit

Dieses Produkt kann Hände und Füße amputieren und Gegenstände aufschleudern. Befolgen Sie zum Vermeiden von schweren Verletzungen immer alle Sicherheitshinweise.

- Lesen und verstehen Sie vor dem Anlassen des Motors den Inhalt dieser *Bedienungsanleitung*.
- Halten Sie Hände und Füße von beweglichen Teilen fern.
- Bedienen Sie die Maschine niemals, wenn nicht alle Schutzvorrichtungen und Abdeckungen angebracht und funktionstüchtig sind.
- Bleiben Sie immer von der Auswurföffnung fern.
- Halten Sie Unbeteiligte und Kinder vom Arbeitsbereich fern. Das Fahrzeug darf niemals

von Kindern betrieben werden. Lassen Sie nur Personen zu, die verantwortungsbewusst, geschult, mit den Anweisungen vertraut, und körperlich in der Lage sind, die Maschine zu bedienen.

- Halten Sie die Maschine an, stellen Sie den Motor ab, und ziehen Sie den Zündschlüssel ab, bevor Sie Wartungsarbeiten durchführen, Kraftstoff nachfüllen, oder Blockierungen beseitigen.

Der unsachgemäße Einsatz oder die falsche Wartung dieser Maschine kann zu Verletzungen führen. Befolgen Sie zur Verringerung des Verletzungsrisikos diese Sicherheitshinweise und beachten Sie das Warnsymbol **▲** mit der Bedeutung Achtung, Warnung oder Gefahr – Sicherheitsrisiko. Wenn diese Hinweise nicht beachtet werden, kann es zu schweren bis tödlichen Verletzungen kommen.

Sicherheits- und Bedienungsschilder



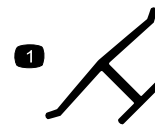
Die Sicherheits- und Bedienungsaufkleber sind für den Bediener gut sichtbar und befinden sich in der Nähe der möglichen Gefahrenbereiche. Tauschen Sie beschädigte oder verloren gegangene Aufkleber aus.



Akkusymbole

Der Akku weist einige oder alle der folgenden Symbole auf.

1. Explosionsgefahr
2. Vermeiden Sie Feuer, offenes Licht und rauchen Sie nicht.
3. Verätzungsgefahr/Verbrennungsgefahr durch Chemikalien
4. Tragen Sie eine Schutzbrille.
5. Lesen Sie die *Bedienungsanleitung*.
6. Halten Sie Unbeteiligte von der Maschine fern.
7. Tragen Sie eine Schutzbrille – explosive Gase können Blindheit und andere Verletzungen verursachen.
8. Die Säure im Akku kann schwere chemische Verbrennungen verursachen.
9. Spülen Sie die Augen sofort mit Wasser und gehen Sie sofort zum Arzt.
10. Bleihaltig: Nicht wegwerfen.



Herstellermarke

decaloemarkt

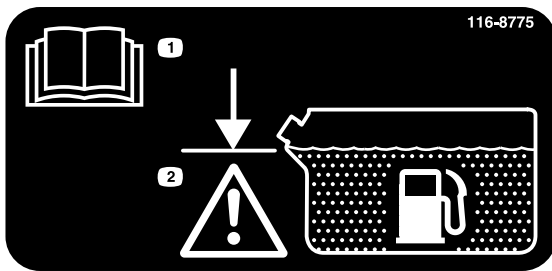
1. Diese Marke gibt an, dass das Messer Teil der Originalmaschine des Herstellers ist.



106-5517

decal106-5517

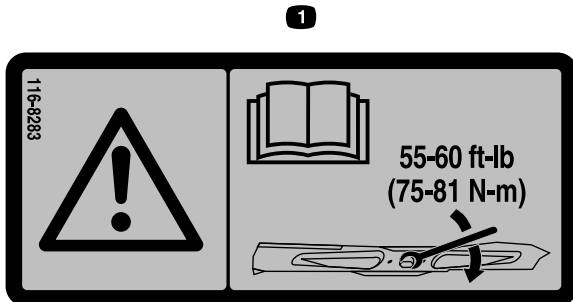
1. Warnung: Berühren Sie nicht die heiße Oberfläche.



decal116-8775

116-8775

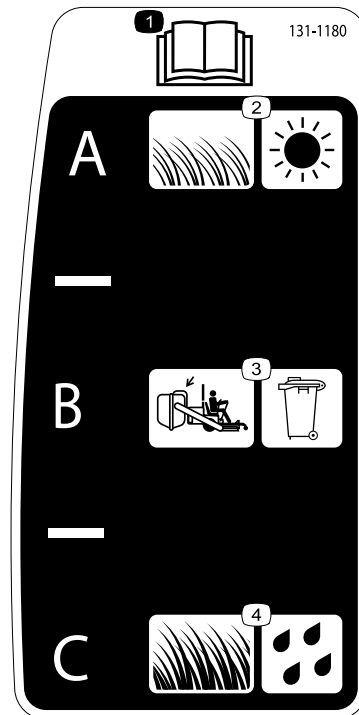
1. Lesen Sie die *Bedienungsanleitung*.
2. Warnung: Füllen Sie bis zur Unterkante des Füllstutzens. Füllen Sie nicht zu viel ein.



decal116-8283

116-8283

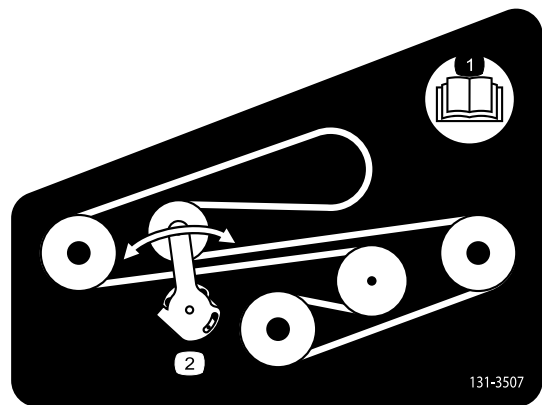
1. Warnung: Lesen Sie in der *Bedienungsanleitung* nach, wie Sie die Schnittmesserschraube/-mutter bis auf 75–81 N·m anziehen.



decal131-1180

131-1180

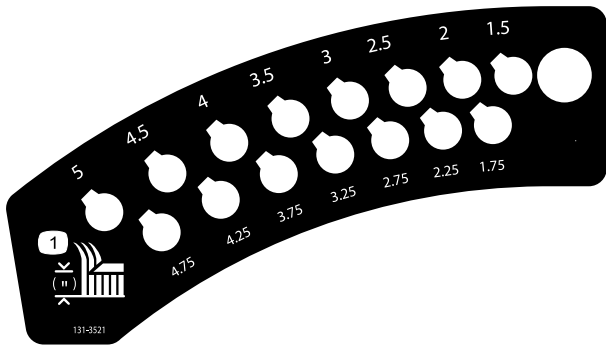
1. Lesen Sie die *Bedienungsanleitung*.
2. Kurzes, dünnes Gras; trocken
3. Fangkorb Einstellung
4. Hohes, dichtes Gras; nass



decal131-3507

131-3507

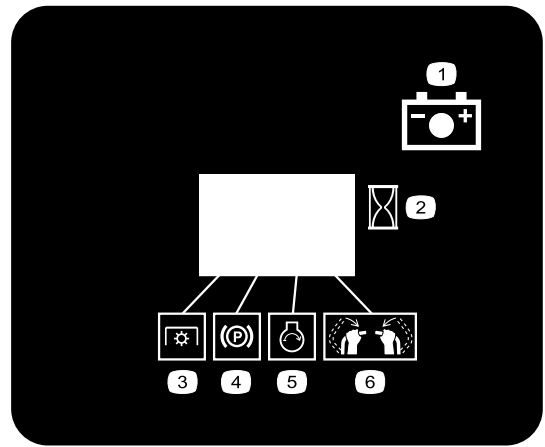
1. Lesen Sie die *Bedienungsanleitung*.
2. Riemenspannvorrichtung



131-3521

decal131-3521

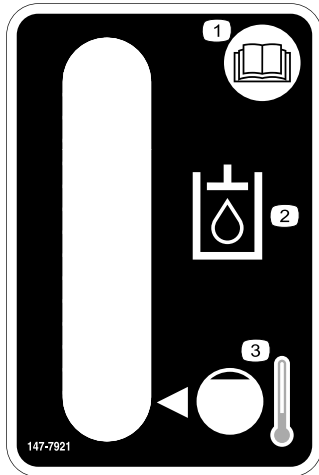
1. Schnitthöhe



131-3536

decal131-3536

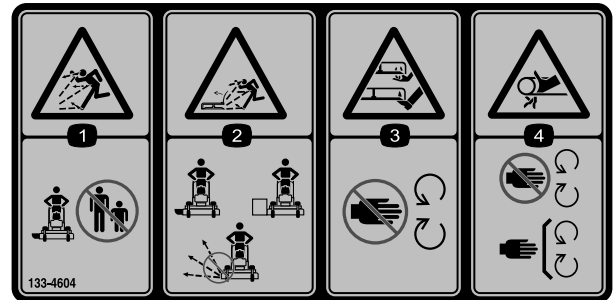
- | | |
|--------------|--------------------------------|
| 1. Batterie | 4. Feststellbremse |
| 2. Uhrzeit | 5. Motor: Start |
| 3. Zapfwelle | 6. Aktivieren der Steuerhebel. |



147-7921

decal147-7921

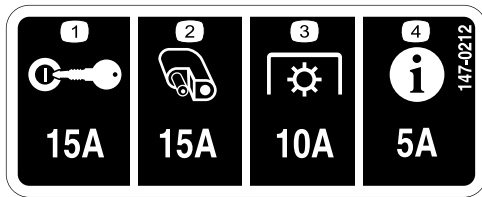
- | | |
|---------------------------------------|------------------------------|
| 1. Lesen Sie die Bedienungsanleitung. | 3. Ölstand im kalten Zustand |
| 2. Getriebeöl | |



133-4604

decal133-4604

- | | |
|---|---|
| 1. Gefahr durch herausgeschleuderte Objekte: Unbeteiligte müssen einen Abstand zur Maschine halten. | 3. Amputationsgefahr für Hände oder Füße: Berühren Sie keine beweglichen Teile. |
| 2. Gefahr durch herausgeschleuderte Gegenstände am offenen Ablenkblech: benutzen Sie die Maschine nur mit einem Ablenkblech oder Grasauffangsystem. | 4. Verhedderungsgefahr: Berühren Sie keine beweglichen Teile und lassen Sie alle Schutzvorrichtungen und Schutzbleche montiert. |



147-0212

decal147-0212

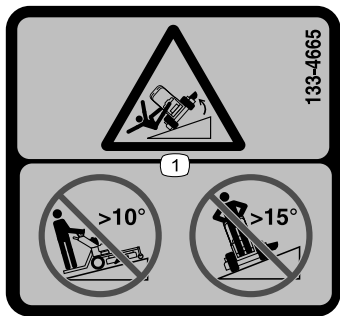
- | | |
|---------------------|---------------|
| 1. Zündschloss | 3. Zapfwelle |
| 2. Zubehöranschluss | 4. InfoCenter |



133-4641

decal133-4641

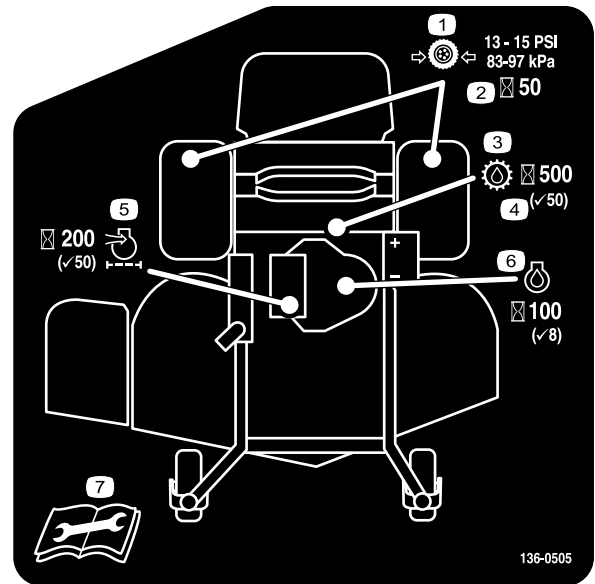
1. Warnung: Nehmen Sie nie Passagiere mit.



133-4665

decal133-4665

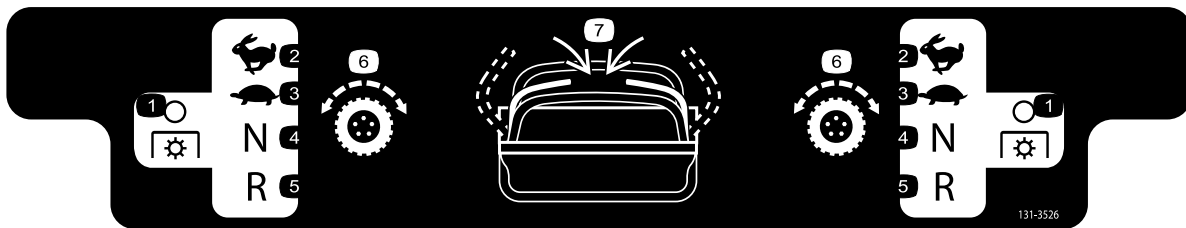
1. Kippgefahr: Nicht an Steigungen mit einem Steigungswinkel von mehr als 10° hochfahren, nicht quer über Steigungen mit einem Steigungswinkel von mehr als 15° fahren.



136-0505

decal136-0505

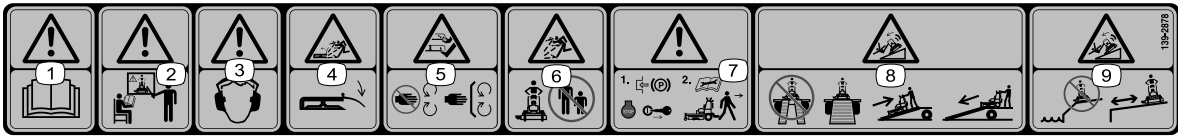
- | | |
|---|--|
| 1. Reifendruck | 5. Motorluftfilter |
| 2. Betriebsstundenkontrolle / -änderung | 6. Motoröl |
| 3. Getriebeöl | 7. Lesen Sie die <i>Bedienungsanleitung</i> vor Durchführung von Wartungsarbeiten. |
| 4. Prüfen | |



131-3526

decal131-3526

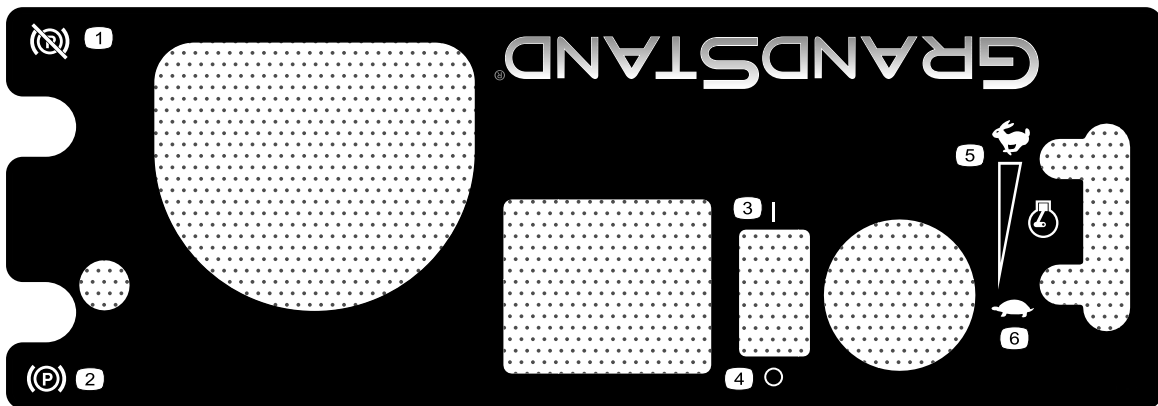
- | | |
|----------------------------|--------------------------------|
| 1. Zapfwelle: Ausgekuppelt | 5. Rückwärts |
| 2. Schnell | 6. Fahrantrieb |
| 3. Langsam | 7. Aktivieren der Steuerhebel. |
| 4. Leerlauf | |



decal139-2878

139-2878

1. Warnung: Lesen Sie die *Bedienungsanleitung*.
2. Warnung: Alle Bediener müssen vor der Verwendung der Maschine geschult werden.
3. Warnung: Tragen Sie einen Gehörschutz.
4. Gefährdung durch geworfene Gegenstände: Senken Sie das Ablenkblech, bevor Sie die Maschine in Betrieb nehmen.
5. Schnitt- bzw. Verletzungsgefahr für Hände oder Füße: Halten Sie sich von beweglichen Teilen fern und nehmen Sie keine Schutzvorrichtungen oder Schutzbleche ab.
6. Gefahr durch ausgeworfene Gegenstände: Halten Sie Unbeteiligte fern.
7. Warnung: Aktivieren Sie die Feststellbremse, stellen Sie den Motor ab, und ziehen Sie den Schlüssel ab, bevor Sie die Maschine verlassen oder eine Wartung durchführen.
8. Kippgefahr: Verwenden Sie beim Verladen auf einen Anhänger nicht zwei Rampen sondern nur eine Rampe, die für die Maschine breit genug ist; fahren Sie beim Verladen rückwärts auf die Rampe und fahren Sie beim Entladen vorwärts von der Rampe.
9. Kippgefahr: Benutzen Sie die Maschine nicht in der Nähe von Abhängen oder an Steigungen; halten Sie mindestens einen Abstand von zwei Maschinenbreiten zu Steigungen ein.



decal140-4258

140-4258

1. Feststellbremse: Ausgekuppelt
2. Feststellbremse: Eingekuppelt
3. Ein
4. Aus
5. Motordrehzahl: Schnell
6. Motordrehzahl: Langsam

Produktübersicht

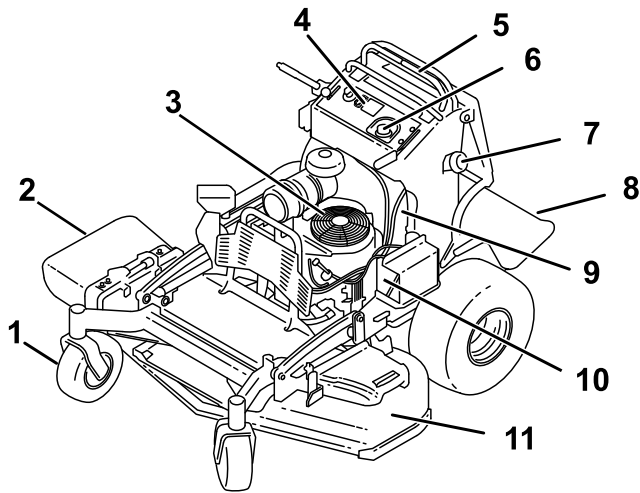


Bild 3

g300764

- | | |
|----------------------|---------------------------|
| 1. Vorderes Laufrad | 7. Kraftstofftank |
| 2. Grasablenkblech | 8. Plattform (abgelassen) |
| 3. Motor | 9. Kraftstoffhahn |
| 4. Armaturenbrett | 10. Batterie |
| 5. Fahrtriebshebel | 11. Mähwerk |
| 6. Hydraulikbehälter | |

Bedienelemente

Bedienfeld

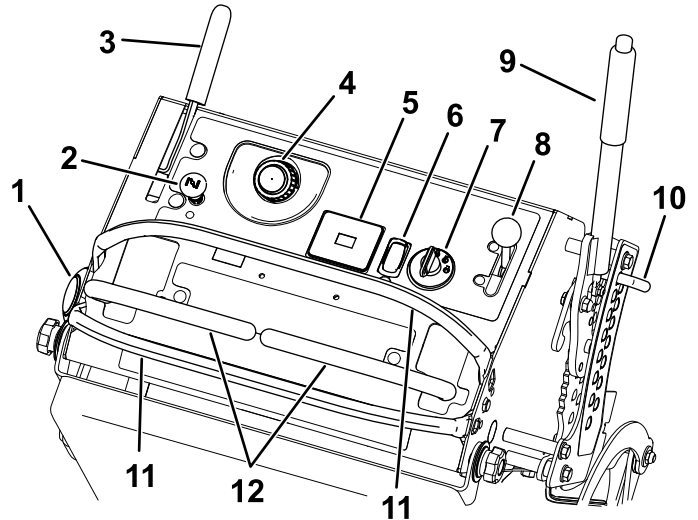


Bild 4

g300766

- | | |
|----------------------------|-----------------------------|
| 1. Tankdeckel | 8. Schnitthöhenhebel |
| 2. Chokehebel | 9. Schnitthöhenstift |
| 3. Feststellbremshebel | 10. Plattformriegel |
| 4. Hydraulikbehälterdeckel | 11. Rechter Fahrtriebshebel |
| 5. Betriebsstundenzähler | 12. Zapfwellenschalter |
| 6. Zündschloss | 13. Linker Fahrtriebshebel |
| 7. Gasbedienungshebel | |

Zapfwellenschalter (PTO)

Verwenden Sie den Zapfwellenschalter (PTO), um Schnittmesser ein- und auszuschalten oder Anbaugeräte (**Bild 4**) zu starten und zu stoppen; siehe [Verwenden des Zapfwellenantriebsschalters \(Seite 15\)](#).

Betriebsstundenzähler

Der Betriebsstundenzähler zeichnet die Stunden auf, die der Motor gelaufen ist. Er läuft, wenn der Motor läuft. Richten Sie Ihre regelmäßigen Wartungsmaßnahmen nach dieser Angabe (**Bild 5**).

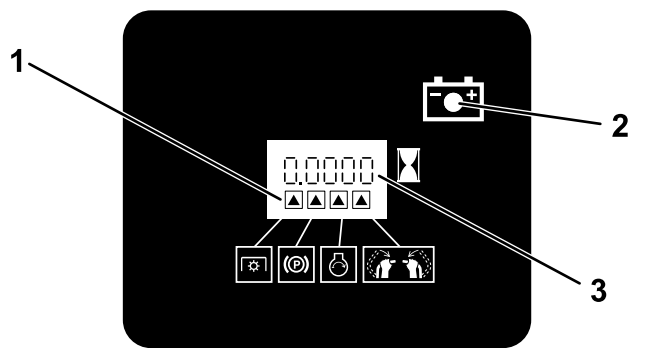


Bild 5

g216020

- 1. Sicherheitssymbole
- 2. Batterielampe
- 3. Betriebsstundenzähler

Sicherheitsschalteranzeigen

Auf dem Betriebsstundenzähler werden Symbole angezeigt, die mit einem schwarzen Dreieck angeben, dass der Sicherheitsschalter in der richtigen Stellung ist (Bild 5).

Batterieanzeigelampe

Wenn Sie den Schlüssel für einige Sekunden in die EIN-Stellung drehen, wird die Batterieanzeige im Bereich angezeigt, in dem normalerweise die Betriebsstunden angezeigt werden.

Die Anzeigelampe für die Batterie leuchtet beim Einschalten der Zündung auf und wenn die Ladung unter dem richtigen Betriebsniveau ist (Bild 5).

Gasbedienungshebel

Die Gasbedienung steuert die Motordrehzahl und hat eine fortlaufend variable Einstellung von SLOW (LANGSAM) bis FAST (SCHNELL) (Bild 4).

Choke

Lassen Sie einen kalten Motor mit dem Choke an. Ziehen Sie das Choke-Bedienelement heraus, um es zu aktivieren. Drücken Sie den Choke hinein, um ihn zu deaktivieren.

Zündschloss

Das Zündschloss, mit dem der Motor angelassen und abgestellt wird, hat drei Stellungen: AUS, LAUF und START. Siehe Einsetzen der Zündung (Seite 17).

Fahrtriebshebel

Mit den Fahrtriebshebeln fahren Sie die Maschine vorwärts, rückwärts und wenden (Bild 4).

Kraftstoffhahn

Schließen Sie den Kraftstoffhahn vor dem Transport oder der Einlagerung der Maschine (Verwenden des Kraftstoffhahns (Seite 23)).

Technische Daten

Hinweis: Technische und konstruktive Änderungen vorbehalten.

Schnittbreite	122 cm
Breite: Seitenauswurfmaschinen mit Ablenkblech abgesenkt	163 cm
Breite: Seitenauswurfmaschinen mit Ablenkblech angehoben	127 cm
Länge mit abgesenkter Plattform	191 cm
Länge mit angehobener Plattform	155 cm
Höhe	122 cm
Gewicht	401 kg

Anbaugeräte/Zubehör

Ein Sortiment an Originalanbaugeräten und -zubehör von Toro wird für diese Maschine angeboten, um den Funktionsumfang des Geräts zu erhöhen und zu erweitern. Wenden Sie sich an Ihren offiziellen Toro-Vertragshändler oder navigieren Sie auf www.Toro.com für eine Liste der zugelassenen Anbaugeräte und des Zubehörs.

Verwenden Sie, um die optimale Leistung und Sicherheit zu gewährleisten, nur Originalersatzteile und -zubehöerteile von Toro. Ersatzteile und Zubehör anderer Hersteller können gefährlich sein und eine Verwendung könnte die Garantie ungültig machen.

Betrieb

Vor dem Einsatz

Sicherheitshinweise vor der Inbetriebnahme

Allgemeine Sicherheit

- Kinder oder nicht geschulte Personen dürfen die Maschine nicht verwenden. Örtliche Vorschriften bestimmen u. U. das Mindestalter von Benutzern. Der Besitzer ist für die Schulung aller Bediener und Mechaniker verantwortlich.
- Machen Sie sich mit dem sicheren Betrieb der Maschine sowie den Bedienelementen und Sicherheitssymbolen vertraut.
- Sie müssen wissen, wie Sie die Maschine schnell anhalten und den Motor abstellen können.
- Prüfen Sie, ob alle Sitzkontaktschalter, Sicherheitsschalter, und Schutzvorrichtungen montiert und funktionsfähig sind. Nehmen Sie die Maschine nur in Betrieb, wenn diese richtig funktionieren.
- Überprüfen Sie vor jedem Mähen, ob die Schnittmesser, -schrauben und die Schneideinheit funktionsfähig sind.
- Prüfen Sie den Arbeitsbereich gründlich und entfernen Sie alle Objekte, die von der Maschine aufgeschleudert werden könnten.
- Beurteilen Sie das Gelände, um festzulegen, welche Anbaugeräte und Zubehör erforderlich sind, um die Maschine ordnungsgemäß und sicher bedienen zu können.

Kraftstoffsicherheit

- Kraftstoff ist extrem leicht entflammbar und hochexplosiv. Feuer und Explosionen durch Kraftstoff können Verbrennungen und Sachschäden verursachen.
 - Stellen Sie den Kanister bzw. die Maschine vor dem Auftanken auf den Boden und nicht auf ein Fahrzeug oder auf ein Objekt, um eine elektrische Ladung durch das Entzünden des Kraftstoffs zu vermeiden.
 - Füllen Sie den Kraftstofftank im Freien auf, wenn der Motor kalt ist. Wischen Sie verschütteten Kraftstoff auf.
 - Rauchen Sie nicht beim Umgang mit Kraftstoff, und gehen Sie nicht in der Nähe von offenem Feuer oder Funken mit Kraftstoff um.

- Entfernen Sie nie den Tankdeckel oder füllen Kraftstoff in den Tank, wenn der Motor läuft oder heiß ist.
- Wenn Kraftstoff verschüttet wurde, nicht versuchen, den Motor zu starten. Vermeiden Sie, eine Zündquelle zu erzeugen, bis die Kraftstoffdämpfe verdunstet sind.
- Bewahren Sie Kraftstoff in vorschriftsmäßigen Kanistern auf. Die Kanister sollten nicht für Kinder zugänglich sein.
- Kraftstoff ist bei Verschlucken gesundheitsschädlich oder tödlich. Wenn eine Person langfristig Benzindünsten ausgesetzt ist, kann dies zu schweren Verletzungen und Krankheiten führen.
 - Vermeiden Sie das langfristige Einatmen von Benzindünsten.
 - Halten Sie Ihre Hände und Ihr Gesicht von der Düse und der Öffnung des Kraftstofftanks fern.
 - Halten Sie Kraftstoff von Augen und der Haut fern.
- Lagern Sie weder die Maschine noch den Kraftstoffkanister in der Nähe von offenen Flammen, Funken oder Zündflammen wie z. B. bei einem Heizkessel oder sonstigen Geräten.
- Füllen Sie Kanister nie im Fahrzeug oder auf der Ladepritsche eines Pritschenwagens oder Anhängers mit einer Verkleidung aus Kunststoff. Stellen Sie Kanister vor dem Auffüllen immer vom Fahrzeug entfernt auf den Boden.
- Nehmen Sie das Gerät vom Pritschenwagen bzw. Anhänger und betanken es auf dem Boden. Falls das nicht möglich ist, betanken Sie solche Geräte mit einem tragbaren Kanister und nicht an einer Zapfsäule.
- Setzen Sie die Maschine nicht ohne vollständig montierte und betriebsbereite Auspuffanlage ein.
- Der Stutzen der Zapfsäule sollte den Rand des Benzinkanisters oder die Behälteröffnung beim Auftanken ständig berühren. Verwenden Sie kein Gerät mit einem entriegelt geöffneten Stutzen.
- Wechseln Sie sofort Ihre Kleidung, wenn Kraftstoff darauf verschüttet wird. Wischen Sie verschütteten Kraftstoff auf.
- Füllen Sie den Kraftstofftank nie zu voll. Tauschen Sie den Tankdeckel aus und ziehen ihn fest.

Betanken

Empfohlener Kraftstoff

- Die besten Ergebnisse erhalten Sie, wenn Sie sauberes, frisches (nicht älter als 30 Tage),

bleifreies Benzin mit einer Mindestoktanzahl von 87 (R+M)/2 verwenden.

- **Ethanol:** Kraftstoff, der mit 10 % Ethanol oder 15 % MTBE (Volumenanteil) angereichert ist, ist auch geeignet. Ethanol und MTBE sind nicht identisch. Benzin mit 15 % Ethanol (E15) per Volumenanteil kann nicht verwendet werden. **Verwenden Sie nie Benzin, das mehr als 10 % Ethanol (Volumenanteil) enthält**, z. B. E15 (enthält 15 % Ethanol), E20 (enthält 20 % Ethanol) oder E85 (enthält bis zu 85 % Ethanol). Die Verwendung von nicht zugelassenem Benzin kann zu Leistungsproblemen und/oder Motorschäden führen, die ggf. nicht von der Garantie abgedeckt sind.
- Verwenden Sie **kein** Benzin mit Methanol.
- Lagern Sie **keinen** Kraftstoff im Kraftstofftank oder in Kraftstoffbehältern über den Winter, wenn Sie keinen Kraftstoffstabilisator verwenden.
- Vermischen Sie **nie** Benzin mit Öl.

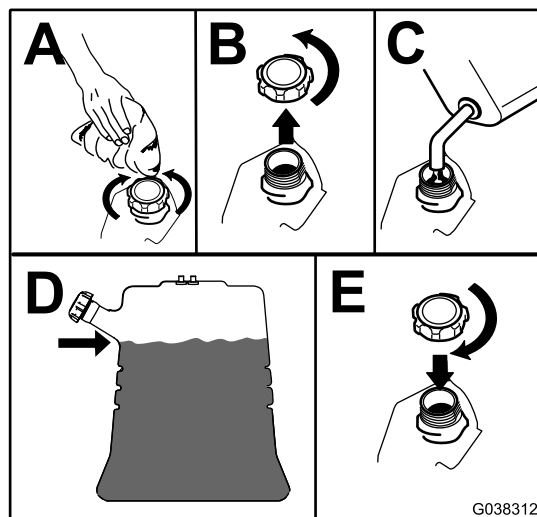


Bild 6

g038312

Verwenden eines Kraftstoffstabilisators

Verwenden Sie einen Kraftstoffstabilisator/Konditionierer in der Maschine, um den Kraftstoff länger frisch zu halten, wenn er gemäß den Anweisungen des Kraftstoffstabilisatorherstellers verwendet wird.

Wichtig: Verwenden Sie keine Zusätze, die Methanol oder Ethanol enthalten.

Geben Sie die Menge des Kraftstoffstabilisators bzw. -konditionierers in den frischen Kraftstoff, wie vom Hersteller des Kraftstoffstabilisators vorgeschrieben.

Betanken

1. Stellen Sie die Maschine auf einer ebenen Fläche ab, kuppeln die Zapfwelle aus, stellen die Fahrtriebshebel in die ARRETIERTE NEUTRAL-Stellung und aktivieren die Feststellbremse.
2. Stellen Sie vor dem Verlassen der Bedienungsposition den Motor ab, ziehen den Schlüssel ab und warten, bis alle beweglichen Teile zum Stillstand gekommen sind.
3. Reinigen Sie den Bereich um den Tankdeckel und nehmen Sie den Deckel ab.
4. Füllen Sie den Kraftstofftank bis zur Unterseite des Einfüllstutzens.

Hinweis: Füllen Sie den Kraftstofftank nicht ganz auf. In diesem freien Platz im Tank kann sich der Kraftstoff ausdehnen.

5. Bringen Sie den Tankdeckel wieder fest an. Wischen Sie verschütteten Kraftstoff auf.

Durchführen täglicher Wartungsarbeiten

Täglich vor dem Start der Maschine die folgende tägliche Prüfroutine gemäß [Wartung \(Seite 26\)](#) durchführen:

Einfahren einer neuen Maschine

Neue Motoren brauchen etwas Zeit, bevor sie die ganze Leistung erbringen. Neue Mähwerke und Antriebssysteme haben eine höhere Reibung und belasten den Motor mehr. Die Einfahrzeit für neue Maschinen beträgt ungefähr 40 bis 50 Stunden. Danach erbringt der Motor die ganze Leistung und beste Performance.

Verwendung der Sicherheitsschalter

⚠️ WARNUNG:

Wenn die Sicherheitsschalter abgeklemmt oder beschädigt werden, setzt sich die Maschine möglicherweise von alleine in Bewegung, was Verletzungen verursachen kann.

- An den Sicherheitsschaltern dürfen keine Veränderungen vorgenommen werden.
- Prüfen Sie die Funktion der Sicherheitsschalter täglich und tauschen Sie alle defekten Schalter vor dem Verwenden der Maschine aus.

Funktion der Sicherheitsschalter

Die Sicherheitsschalter ermöglichen das Aktivieren des Zapfwellenschalters nur, wenn eine der folgenden Bedingungen auftritt:

- Stellen Sie einen der Fahrtriebshebel in die mittlere, nicht arretierte Stellung.
- Schalten Sie den Zapfwellenschalter in die EIN-Stellung.

Die Sicherheitsschalter stoppen die Schnittmesser/Anbaugeräte, wenn Sie beide Fahrtriebshebel in die ARRETIERTE NEUTRAL-Stellung bewegen oder zurückgehen lassen.

Der Betriebsstundenzähler hat Symbole, die den Bediener darauf hinweisen, dass der Sicherheitsschalter in der richtigen Stellung ist. Wenn der Schalter in der richtigen Stellung ist, leuchtet im relevanten Rechteck ein Dreieck auf (Bild 7).

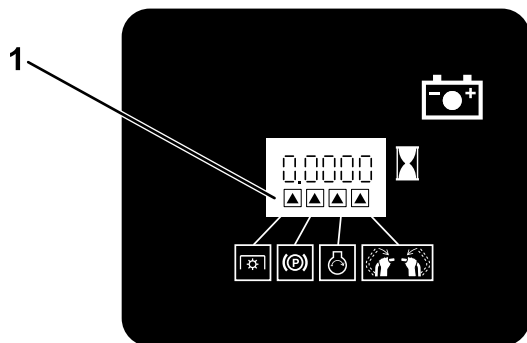


Bild 7

1. Die Dreiecke leuchten auf, wenn die Sicherheitsschalter in der richtigen Stellung sind.

Testen der Sicherheitsschalter

Wartungsintervall: Bei jeder Verwendung oder täglich

Überprüfen Sie die Funktion der Sicherheitsschalter vor jedem Einsatz der Maschine.

Hinweis: Lassen Sie, wenn die Sicherheitsschalter nicht wie nachstehend beschrieben funktionieren, diese unverzüglich von einem Vertragshändler reparieren.

1. Prüfen Sie den Motor; siehe [Anlassen des Motors \(Seite 17\)](#).
2. Stellen Sie die Fahrtriebshebel in die mittlere, nicht arretierte Stellung.

Hinweis: Die Schnittmesser/Anbaugeräte sollten stoppen und der Motor sollte aufhören zu laufen.

3. Lassen Sie den Motor an und lösen Sie die Feststellbremse.
4. Stellen Sie einen der Fahrtriebshebel in die mittlere, nicht arretierte Stellung.
5. Halten Sie den Fahrtriebshebel weiter in der mittleren entriegelten Stellung und drücken Sie den Zapfwellenschalter in die EIN-Stellung.

Hinweis: Die Kupplung und die Schnittmesser/Anbaugeräte sollten einkuppeln.

6. Schieben Sie oder lassen Sie die Fahrtriebshebel in die ARRETIERTE NEUTRAL-Stellung gehen.

Hinweis: Die Messer/Anbaugeräte sollten stoppen und der Motor sollte weiterhin laufen.

7. Betätigen Sie den Zapfwellenschalter in die AUS-Stellung und bewegen Sie einen der beiden Fahrtriebshebel in die mittlere entriegelte Stellung.
8. Halten Sie den Fahrtriebshebel weiter in der mittleren entriegelten Stellung und drücken Sie den Zapfwellenschalter in die EIN-Stellung.

Hinweis: Die Kupplung und die Schnittmesser/Anbaugeräte sollten einkuppeln.

9. Schalten Sie die Zapfwellenschalter in die AUS-Stellung.

Hinweis: Die Schnittmesser/Anbaugeräte sollten stoppen.

10. Schalten Sie den Zapfwellenschalter bei laufendem Motor in die EIN-Stellung, ohne einen der Fahrtriebshebel in der mittleren, entriegelten Stellung zu halten.

Hinweis: Die Schnittmesser/Anbaugeräte dürfen sich nicht zuschalten.

Während des Einsatzes

Hinweise zur Sicherheit während des Betriebs

Allgemeine Sicherheit

- Der Besitzer bzw. Bediener ist für Unfälle oder Verletzungen von Dritten sowie Sachschäden verantwortlich und kann diese verhindern.
- Tragen Sie geeignete Kleidung, u. a. eine Schutzbrille, lange Hosen, rutschfeste Arbeitsschuhe und einen Gehörschutz. Binden Sie lange Haare hinten zusammen und tragen Sie keinen Schmuck oder weite Kleidung.
- Konzentrieren Sie sich immer bei der Verwendung der Maschine. Tun Sie nichts, was Sie ablenken könnte, sonst können Verletzungen oder Sachschäden auftreten.
- Setzen Sie die Maschine nicht ein, wenn Sie müde oder krank sind oder unter Alkohol- oder Drogeneinfluss stehen.
- Nehmen Sie nie Passagiere auf der Maschine mit und halten Sie alle Unbeteiligten und Haustiere von der verwendeten Maschine fern.
- Setzen Sie die Maschine nur bei guten Sichtverhältnissen und geeigneten Witterungsbedingungen ein. Verwenden Sie die Maschine nie bei möglichen Gewittern.
- Nasses Gras oder Blätter können schwere Verletzungen verursachen, wenn Sie darauf ausrutschen und die Klinge berühren. Vermeiden Sie das Mähen unter nassen Bedingungen.
- Stellen Sie vor dem Anlassen des Motors sicher, dass alle Antriebe in der Neutral-Stellung sind, dass die Feststellbremse aktiviert ist und Sie in die Bedienungsposition sind.
- Stellen Sie sicher, dass Sie beim Einsatz dieser Maschine, vor allem beim Rückwärtsfahren, einen guten Halt haben.
- Berühren Sie die Schneideinheiten nicht mit Händen und Füßen. Bleiben Sie immer von der Auswurföffnung fern.
- Schauen Sie hinter sich und nach unten, um vor dem Rückwärtsfahren sicherzustellen, dass der Weg frei ist.
- Seien Sie extrem vorsichtig, wenn Sie sich unübersichtlichen Kurven, Sträuchern, Bäumen und anderen Objekten nähern, die Ihre Sicht behindern können.
- Stellen Sie die Messer ab, wenn Sie nicht mähen.
- Halten Sie die Maschine an, ziehen Sie den Zündschlüssel ab, und warten Sie, bis alle beweglichen Teile zum Stillstand gekommen sind, bevor Sie das Mähwerk bzw. Anbaugerät prüfen, wenn Sie ein Objekt berührt haben oder ungewöhnliche Vibrationen auftreten. Führen Sie alle erforderlichen Reparaturen durch, ehe Sie die Maschine wieder in Gebrauch nehmen.
- Fahren Sie beim Wenden und beim Überqueren von Straßen und Gehsteigen mit der Maschine langsam und vorsichtig. Geben Sie immer Vorfahrt.
- Kuppeln Sie die Schneideinheit aus und stellen Sie den Motor ab, bevor Sie die Schnitthöhe einstellen (wenn Sie sie nicht von der Bedienerposition aus einstellen können).
- Betreiben Sie den Motor nur in gut belüfteten Bereichen. Die Abgase enthalten Kohlenmonoxid, das beim Einatmen tödlich ist.
- Lassen Sie niemals eine laufende Maschine unbeaufsichtigt zurück.
- Führen Sie folgende Schritte vor dem Verlassen der Bedienerposition (einschließlich dem Leeren des Grasfangkorbs oder Entfernen von Verstopfungen im Auswurfkanal) aus:
 - Parken Sie die Maschine auf einer ebenen Fläche.
 - Kuppeln Sie die Zapfwelle aus.
 - Aktivieren Sie die Feststellbremse.
 - Stellen Sie den Motor ab und ziehen den Zündschlüssel ab.
 - Warten Sie, bis alle beweglichen Teile zum Stillstand gekommen sind.
- Stellen Sie in den folgenden Situationen die Maschine ab und kuppeln Sie den Antrieb zum Mähwerk aus:
 - Vor dem Auftanken.
 - Vor dem Beseitigen von Blockierungen
 - Vor der Kontrolle, Reinigung oder Wartung des Mähwerks
 - Nach dem Kontakt mit einem fremden Objekt oder beim Auftreten von abnormalen Vibrationen. Untersuchen Sie das Mähwerk auf Schäden und führen Sie die notwendigen Reparaturen durch, bevor Sie den Betrieb fortsetzen.
 - Vor dem Verlassen der Bedienerposition.
- Verwenden Sie die Maschine nicht als Zugmaschine.
- Verwenden Sie nur von The Toro® Company zugelassene(s) Zubehör und Anbaugeräte.

Sicherheit an Hanglagen

- Hanglagen sind eine wesentliche Ursache für den Verlust der Kontrolle und Umkippunfälle, die zu schweren ggf. tödlichen Verletzungen führen können. Sie sind für den sicheren Einsatz an Hanglagen verantwortlich. Das Einsetzen der Maschine an jeder Hanglage erfordert große Vorsicht. Vor dem Einsatz der Maschine an einer Hanglage tun Sie Folgendes:
 - Lesen und verstehen Sie die Anweisungen zu Hanglagen in der Anleitung und auf der Maschine.
 - Prüfen Sie die Geländebedingungen an dem jeweiligen Tag, um zu ermitteln, ob die Maschine sicher auf der Hanglage eingesetzt werden kann. Setzen Sie immer gesunden Menschenverstand ein, wenn Sie diese Festlegung machen. Änderungen im Gelände, z. B. Feuchtigkeit, können den Betrieb der Maschine auf einer Hanglage schnell beeinträchtigen.
- An Hängen immer horizontal fahren, nicht auf und ab. Vermeiden Sie einen Einsatz auf sehr steilen oder nassen Hanglagen.
- Achten Sie auf Gefahren unten am Hang. Setzen Sie die Maschine nicht in der Nähe von Abhängen, Gräben, Böschungen, Gewässern oder anderen Gefahrenstellen ein. Die Maschine könnte plötzlich umkippen, wenn ein Rad über eine Kante fährt oder die Kante nachgibt. Halten Sie einen Sicherheitsabstand (zweimal die Breite der Maschine) zwischen der Maschine und jeder Gefahrenstelle ein. Verwenden Sie in solchen Bereichen einen handgeführten Rasenmäher oder ein anderes handgeführtes Werkzeug.
- Vermeiden Sie das Anfahren, Anhalten oder Wenden der Maschine an Hanglagen. Vermeiden Sie plötzliche Geschwindigkeits- oder Richtungsänderungen. Fahren Sie langsam und allmählich in eine Kurve.
- Setzen Sie die Maschine nicht in Bedingungen ein, in denen der Antrieb, die Lenkung oder Stabilität in Frage gestellt wird. Beim Einsatz der Maschine auf nassem Gras, beim Überqueren von Hanglagen oder beim Fahren hangabwärts kann die Maschine die Bodenhaftung verlieren. Wenn die Antriebsräder die Bodenhaftung verlieren, kann die Maschine rutschen und zu einem Verlust der Bremsleistung und Lenkung führen. Die Maschine kann weiter rutschen, auch wenn die Räder stehen.
- Entfernen oder markieren Sie Hindernisse, u. a. Gräben, Löcher, Rillen, Bodenwellen, Steine oder andere verborgene Gefahren. Hohes Gras kann Hindernisse verdecken. Die Maschine könnte sich in unebenem Terrain überschlagen.

- Gehen Sie bei dem Betrieb mit Zubehör oder Anbaugeräten vorsichtig vor. Diese Geräte können die Stabilität der Maschine ändern und zu einem Verlust der Fahrzeugkontrolle führen. Halten Sie die Anweisungen für Gegengewichte ein.
- Wenn Sie die Kontrolle über die Maschine verlieren, steigen Sie ab und verlassen Sie den Fahrbereich.

Betätigen der Feststellbremse

Aktivieren Sie stets die Feststellbremse, wenn Sie die Maschine ausschalten oder unbeaufsichtigt lassen. Prüfen Sie die Feststellbremse vor jeder Inbetriebnahme auf einwandfreie Funktion.

Wenn die Feststellbremse den Traktor nicht sicher hält, muss diese eingestellt werden [Einstellen der Bremsen \(Seite 46\)](#).

Ziehen Sie den Feststellbremshebel nach hinten, um diese zu aktivieren ([Bild 8](#)).

Drücken Sie den Feststellbremshebel nach vorne, um die Feststellbremse zu lösen.

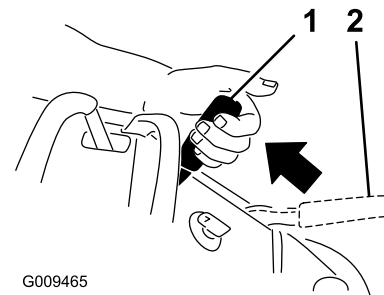


Bild 8

1. Feststellbremse:
Eingekuppelt

2. Feststellbremse:
Ausgekuppelt

Verwenden des Zapfwellenantriebsschalters

Mit dem Zapfwellenantriebsschalter und den Fahntriebshelmen kuppeln Sie die Schnittmesser ein und aus.

Einkuppeln der Schnittmesser (ZWA)

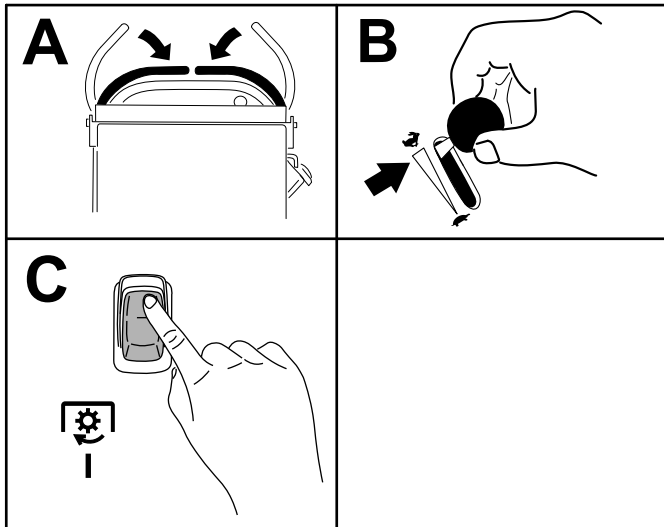


Bild 9

g301277

Auskuppeln der Schnittmesser (ZWA)

In [Bild 10](#) und [Bild 11](#) sind zwei Methoden für das Auskuppeln der Schnittmesser abgebildet.

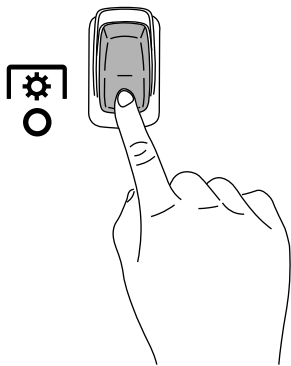
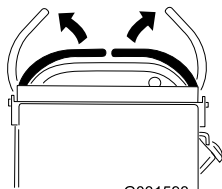


Bild 10

g301401



G031593

Bild 11

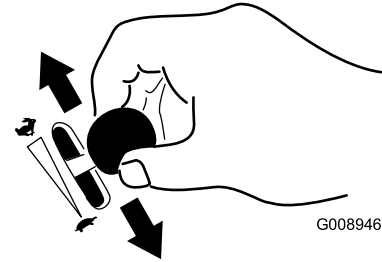
g031593

Hinweis: Wenn Sie die Mähmesser durch dem Loslassen der Fahrtriebshebel auskuppeln, können Sie die Messer durch Betätigen des Schalters ([Bild 9](#)) in die EIN-Stellung wieder einkuppeln, ohne vorher den Schalter in die AUS-Stellung zu bringen.

Einsetzen der Gasbedienung

Bewegen Sie die Gasbedienung zwischen die SCHNELL- und LANGSAM-Stellung ([Bild 12](#)).

Benutzen Sie immer die SCHNELL-Stellung, wenn Sie die Zapfwelle einkuppeln.



G008946

Bild 12

g008946

Einsetzen des Chokes

Lassen Sie einen kalten Motor mit Choke an.

1. Ziehen Sie das Choke-Handrad heraus, um den Choke zu aktivieren, bevor Sie das Zündschloss verwenden ([Bild 13](#)).
2. Drücken Sie das Chokehandrad herein, um den Choke zu deaktivieren, wenn der Motor angesprungen ist ([Bild 13](#)).

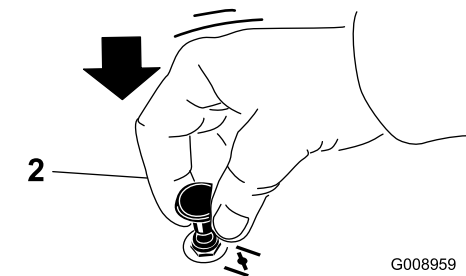
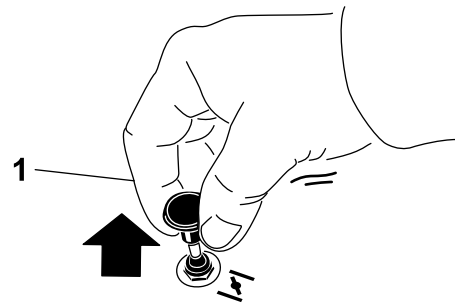


Bild 13

G008959

g008959

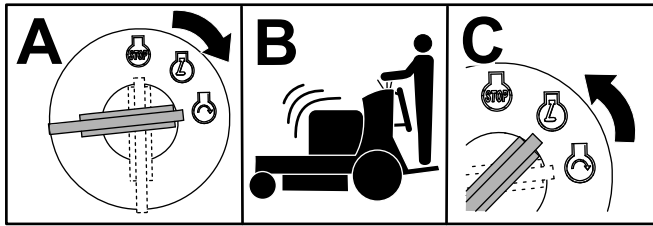
1. EIN-Stellung

2. AUS-Stellung

Einsetzen der Zündung

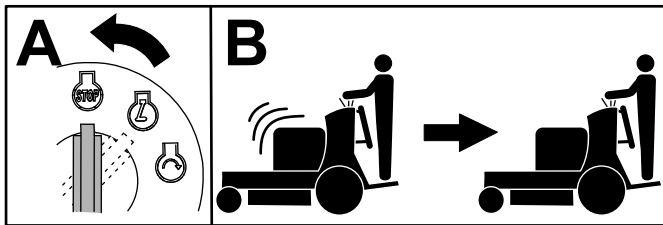
Wichtig: Lassen Sie den Anlasser niemals länger als 5 Sekunden lang ununterbrochen drehen. Wenn der Motor nicht anspringt, lassen Sie den Anlasser 15 Sekunden zwischen weiteren Versuchen abkühlen. Das Nichtbefolgen dieser Vorschrift kann zum Durchbrennen des Anlassers führen.

Hinweis: Unter Umständen müssen Sie beim ersten Anlassen des Motors nach einem Abstellen aufgrund von Kraftstoffmangel mehrere Startversuche unternehmen.



G031239
g031239

Bild 14



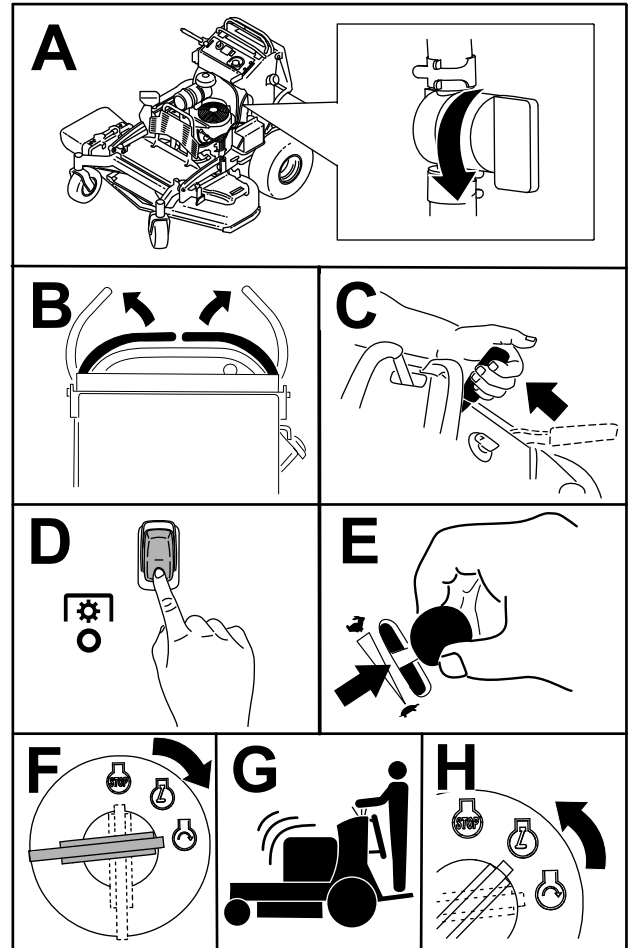
G031281
g031281

Bild 15

Anlassen des Motors

Wichtig: Lassen Sie den Anlasser niemals länger als 5 Sekunden lang ununterbrochen drehen. Wenn der Motor nicht anspringt, lassen Sie den Anlasser 15 Sekunden zwischen weiteren Versuchen abkühlen. Das Nichtbefolgen dieser Vorschrift kann zum Durchbrennen des Anlassers führen.

Hinweis: Unter Umständen müssen Sie beim ersten Anlassen des Motors nach einem Abstellen aufgrund von Kraftstoffmangel mehrere Startversuche unternehmen.



g301289

Bild 16

Abstellen des Motors

⚠ ACHTUNG

Kinder und Unbeteiligte können verletzt werden, wenn Sie die unbeaufsichtigt zurückgelassene Maschine bewegen oder einsetzen.

Ziehen Sie immer den Schlüssel ab und aktivieren Sie die Feststellbremse, wenn Sie die Maschine unbeaufsichtigt lassen.

Lassen Sie den Motor für 60 Sekunden im langsamen Leerlauf (Schildkröte) laufen, bevor Sie den Zündschlüssel in die AUS-Stellung drehen.

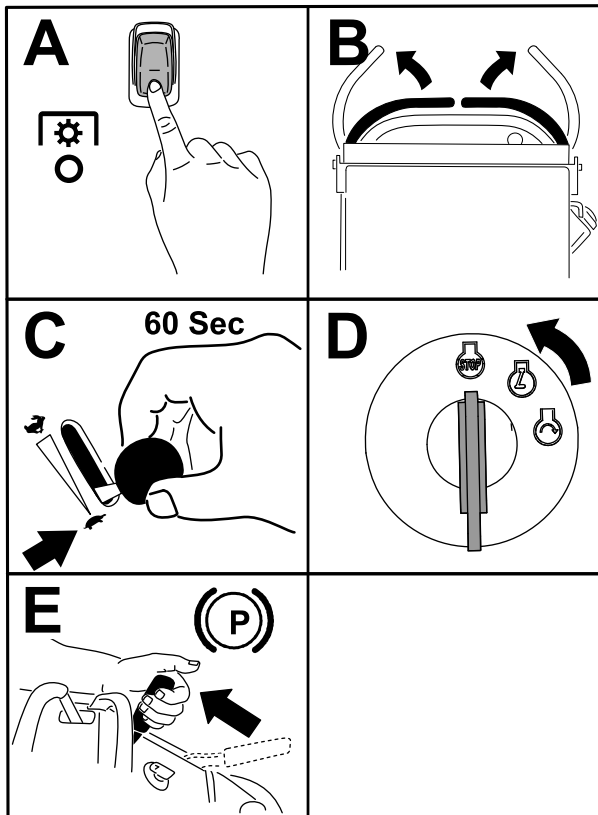


Bild 17

g301288

Wichtig: Stellen Sie sicher, dass der Kraftstoffhahn vor dem Transport oder Einlagern der Maschine geschlossen ist, sonst kann Kraftstoff auslaufen. Ziehen Sie vor dem Einlagern der Maschine die Kerzenstecker ab, um einem versehentlichen Anlassen des Motors vorzubeugen.

Einsetzen der Plattform

Die Maschine kann bei angehobener oder abgesenkter Plattform eingesetzt werden. Die Position der Plattform hängt vom Bediener ab.

⚠ WARNUNG:

Die Plattform ist schwer und kann beim Anheben oder Absenken Verletzungen verursachen. Heben Sie die Bedienerplattform vorsichtig an oder senken sie ab, da Sie bei einem plötzlichen Fallenlassen verletzt werden könnten.

- Stecken Sie die Hände oder Finger nicht in den Plattformgelenkbereich, wenn Sie die Bedienerplattform anheben oder absenken.
- Stellen Sie sicher, dass die Plattform abgestützt ist, wenn Sie den Sperrstift herausziehen.
- Stellen Sie sicher, dass der Riegel die Plattform befestigt, wenn Sie sie hochklappen. Drücken Sie sie eng gegen das Kissen, damit der Sperrstift einrasten kann.
- Halten Sie Unbeteiligte von der Maschine fern, wenn Sie die Plattform absenken.

Einsetzen der Maschine mit angehobener Plattform

Verwenden Sie die Maschine mit angehobener Plattform in folgenden Situationen:

- Einsatz der Maschine in der Nähe von Abladestellen
- Einsatz der Maschine in kleinen Bereichen, für welche die Maschine zu groß ist
- Bereiche mit tief hängenden Ästen oder Hindernissen
- Verladen der Maschine für den Transport
- Hinauffahren von Hanglagen

Zum Anheben der Plattform ziehen Sie das Heck der Plattform hoch, damit der Sperrstift und das Handrad einrasten. Drücken Sie sie eng gegen das Kissen, damit der Sperrstift einrasten kann.

Einsetzen der Maschine mit abgesenkter Plattform

Verwenden Sie die Maschine mit abgesenkter Plattform in folgenden Situationen:

- Einsatz der Maschine in den meisten Bereichen
- Überqueren von Hanglagen
- Hinunterfahren von Hanglagen

Zum Absenken der Plattform drücken Sie die Plattform nach vorne gegen das Kissen, um den Druck auf den

Arretierbolzen zu lösen und ziehen dann das Handrad heraus und senken die Plattform ab (**Bild 18**).

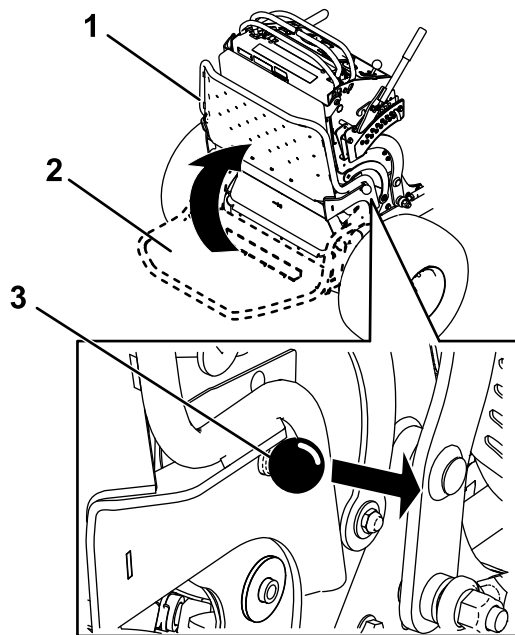


Bild 18

- | | |
|-------------------------|--|
| 1. Angehobene Plattform | 3. Ziehen Sie das Handrad heraus, um die Plattform zu lösen. |
| 2. Abgesenkte Plattform | |

2. Stellen Sie die Fahrtriebshebel in die mittlere, nicht arretierte Stellung.

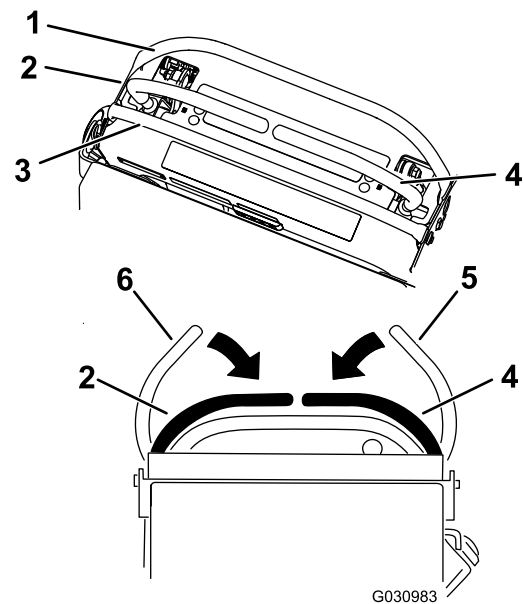


Bild 19

- | | |
|---------------------------|--|
| 1. Vorderer Anschlagbügel | 4. Rechter Steuerhebel |
| 2. Linker Fahrtriebshebel | 5. Rechter Steuerhebel in der ARRETIERTEN NEUTRAL-Stellung |
| 3. Hinterer Anschlagbügel | 6. Linker Steuerhebel in der ARRETIERTEN NEUTRAL-Stellung |

Vorwärts- und Rückwärtsfahren

Sie können die Motordrehzahl mit dem Gasbedienungshebel einstellen, die in U/min (Umdrehungen pro Minute) gemessen wird. Stellen Sie den Gasbedienungshebel für die optimale Leistung in die SCHNELL-Stellung.

Wichtig: Fahren Sie mit der Maschine rückwärts über Bordsteine, mit einem Rad nach dem anderen, da die Maschine beschädigt werden kann, wenn Sie Bordsteine vorwärts überfahren.

⚠ ACHTUNG

Die Maschine kann sich schnell drehen und Sie verlieren ggf. die Kontrolle über die Maschine und können Verletzungen erleiden oder die Maschine beschädigen.

Reduzieren Sie vor scharfen Wendungen die Geschwindigkeit.

Vorwärtsfahren

1. Lösen Sie die Feststellbremse, siehe [Betätigen der Feststellbremse \(Seite 15\)](#).

3. Schieben Sie die Fahrtriebshebel langsam nach vorne (**Bild 20**).

Hinweis: Der Motor stellt ab, wenn Sie einen Fahrtriebshebel bei aktivierter Feststellbremse bewegen.

Hinweis: Je mehr Sie die Fahrtriebshebel in eine Richtung bewegen, desto schneller fährt die Maschine in dieser Richtung.

Hinweis: Ziehen Sie die Fahrtriebshebel zum Anhalten auf die NEUTRAL-Stellung zurück.

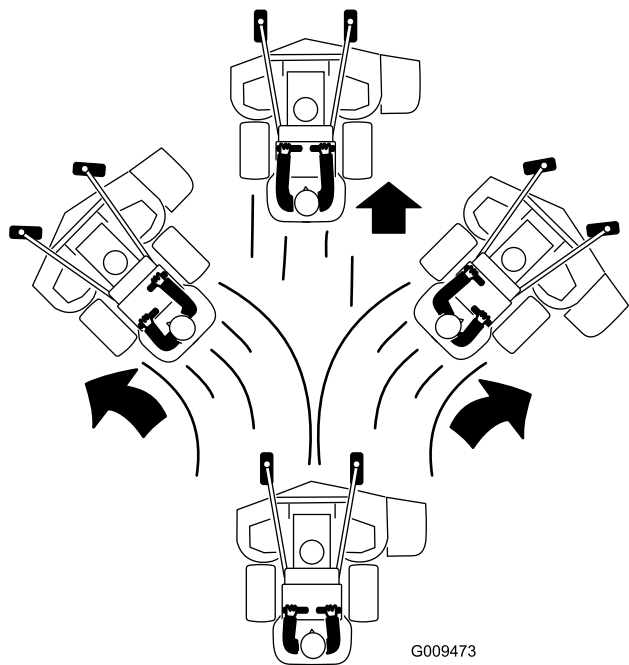


Bild 20

⚠ GEFAHR

Wenn Ablenkblech, Auswurfkanalabdeckung oder Heckfangsystem nicht angebracht sind, sind die Bedienungsperson und umstehende Personen der Gefahr eines Kontakts mit dem Schnittmesser und ausgeschleuderten Gegenständen ausgesetzt. Kontakt mit dem drehenden Schnittmesser oder ausgeschleuderten Gegenständen führt zu Verletzung (möglicherweise tödlichen Verletzungen).

- Entfernen Sie nie das Ablenkblech von der Maschine, da es Material nach unten auf die Grünfläche lenkt. Wechseln Sie das Ablenkblech sofort aus, wenn es beschädigt ist.
- Stecken Sie nie Hände oder Füße unter die Maschine.
- Versuchen Sie nie, den Auswurfbereich oder die Schnittmesser zu räumen, ohne den Schaltbügel zu lösen und den Zapfwellenantriebsschalter in die Aus-Stellung zu stellen. Drehen Sie den Zündschlüssel in die Aus-Stellung. Ziehen Sie außerdem den Schlüssel und das/die Kabel von den Zündkerzen ab.

Rückwärtsfahren

1. Stellen Sie beide Fahrtriebshebel in die mittlere, nicht arretierte Stellung.
2. Ziehen Sie die Fahrtriebshebel langsam nach hinten (Bild 21).

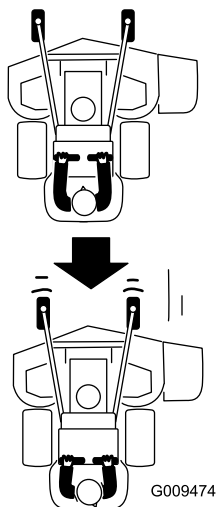


Bild 21

Einstellen der Schnitthöhe

Die Schnitthöhe lässt sich in 6 mm Schritten von 38 mm bis 127 mm einstellen.

Hinweis: Wenn Sie eine Schnitthöhe unter 51 mm verwenden, wird der Mähwerkriemen stärker abgenutzt. Verwenden Sie falls möglich eine Schnitthöhe über 51 mm.

Seitenauswurf oder Mulchen

Diese Maschine hat ein schwenkbares Ablenkblech, das Schnittgut zur Seite und nach unten auf den Rasen lenkt.

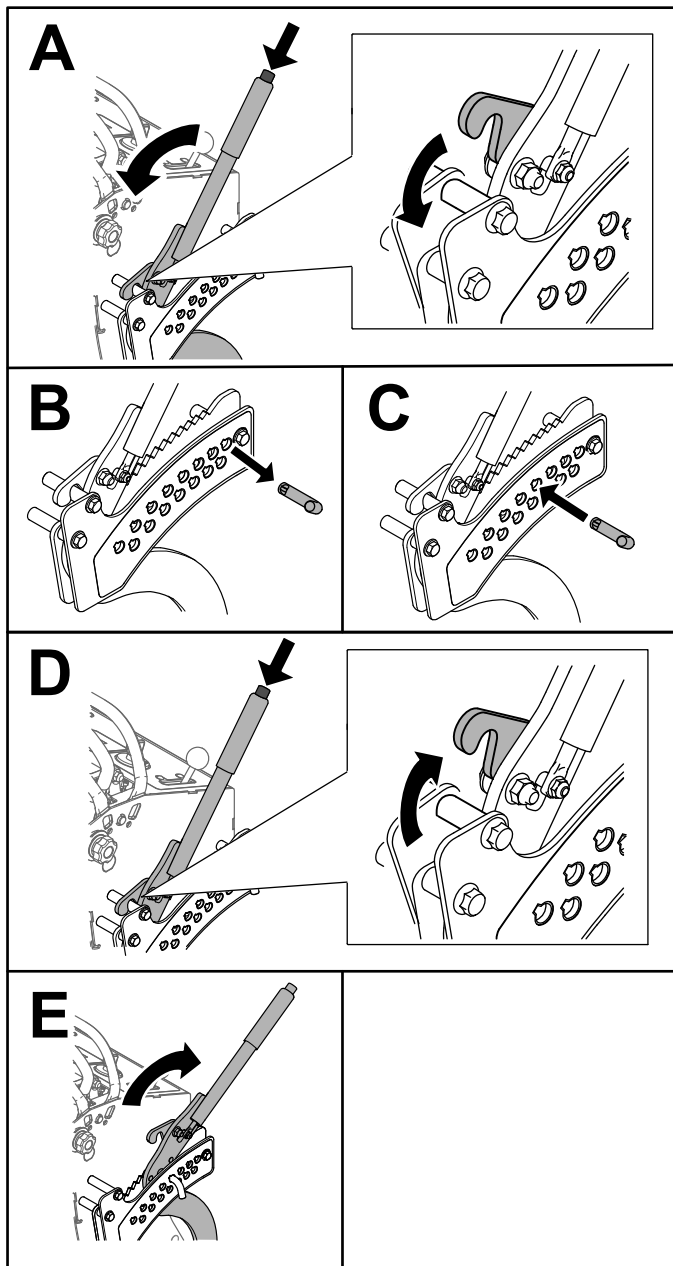


Bild 22

g267253

Einstellen des Richtungsablenkblechs

Die Auswurfrichtung des Mähwerks kann den unterschiedlichen Mähbedingungen angepasst werden. Stellen Sie die Haltenocken und das Ablenklech auf die beste Schnittqualität ein.

1. Kuppeln Sie die Zapfwelle aus, stellen Sie die Fahrtriebshebel in die ARRETIERTE NEUTRAL-Stellung und aktivieren die Feststellbremse.
2. Stellen Sie vor dem Verlassen der Bedienungsposition den Motor ab, ziehen den

Schlüssel ab und warten, bis alle beweglichen Teile zum Stillstand gekommen sind.

3. Lösen Sie das Handrad, um das Ablenklech einzustellen (Bild 23).
4. Stellen Sie das Ablenklech und das Handrad im Schlitz auf den gewünschten Auswurffluss ein; ziehen Sie das Handrad dann fest.

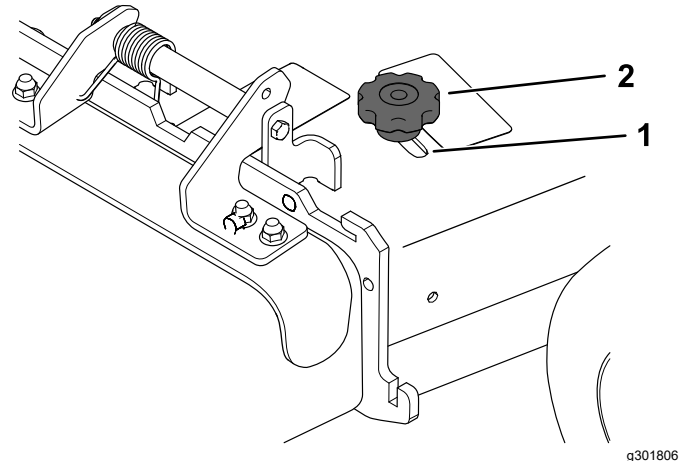


Bild 23

g301806

1. Schlitz

2. Handrad

Einstellen des Richtungsablenkblechs

Die folgenden Abbildungen sind nur für den empfohlenen Gebrauch vorgesehen. Die Einstellungen sind je nach Grassorte, Feuchtigkeitsgehalt und Grashöhe anders.

Hinweis: Wenn die Motorleistung abfällt, und die Fahrgeschwindigkeit konstant ist, öffnen Sie das Ablenklech.

Stellung A

Dies ist die Stellung ganz nach hinten (siehe Bild 24). Verwenden Sie diese Stellung für Folgendes.

- Kurzes, dünnes Gras
- Trockenes Gras
- Kleineres Schnittgut
- Schnittgut wird weiter vom Mähwerk herausgeschleudert

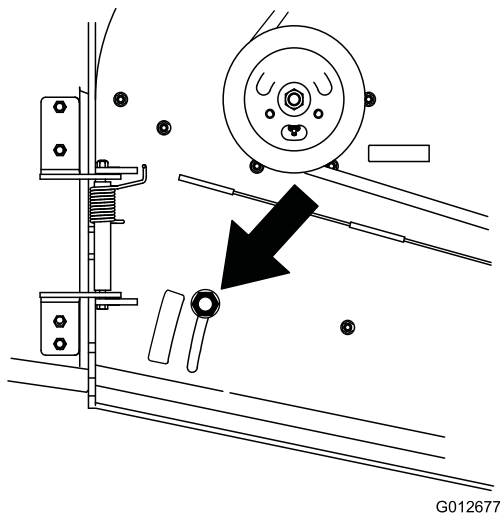


Bild 24

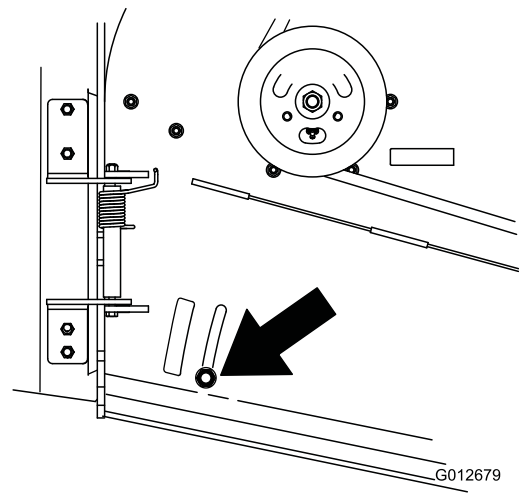


Bild 26

Stellung B

Verwenden Sie diese Stellung mit dem Fangsystem (Bild 25).

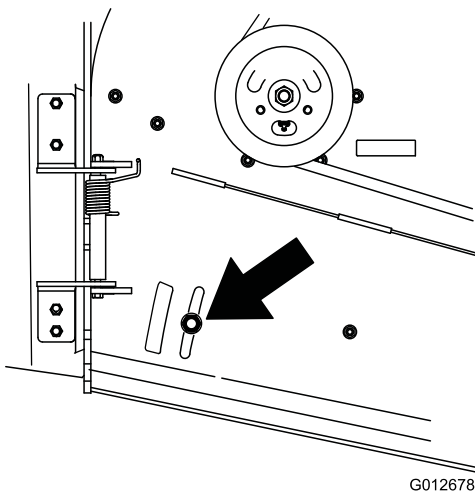


Bild 25

Stellung C

Dies ist die ganz geöffnete Stellung (Bild 26). Verwenden Sie diese Stellung für Folgendes.

- Hohes, dichtes Gras
- Nasses Gras
- Verringert die Leistungsaufnahme des Motors
- Ergibt bessere Fahrgeschwindigkeiten in schwierigen Konditionen

Verwenden von Ballast

- Montieren Sie Ballast, um die Auswuchtung zu verbessern. Sie können Ballast für eine optimierte Leistung in verschiedenen Betriebsbedingungen und nach ihren Wünschen hinzufügen oder entfernen.
- Fügen Sie jeweils einen Ballast hinzu oder entfernen ihn, bis Sie die gewünschte Handhabung und Auswuchtung erzielt haben.
- Die empfohlenen Gewichte finden Sie in der *Bedienungsanleitung* der Anbaugeräte.

Hinweis: Sie können Ballast beim offiziellen Vertragshändler bestellen.

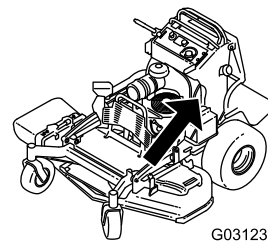
⚠️ WARNUNG:

So große Gewichtsänderungen können sich auf die Handhabung und den Betrieb der Maschine auswirken. Dies kann Sie und Unbeteiligte schwer verletzen.

- Nehmen Sie immer nur geringe Gewichtsveränderungen vor.
- Prüfen Sie die Maschine nach jeder Gewichtsänderung, um sicherzustellen, dass die Maschine sicher betrieben werden kann.

Nach dem Einsatz

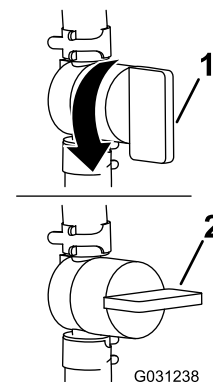
Hinweise zur Sicherheit nach dem Betrieb



g031237

Allgemeine Sicherheit

- Stellen Sie immer den Maschine ab, ziehen Sie den Zündschlüssel ab, warten Sie, bis alle beweglichen Teile zum Stillstand gekommen sind, und lassen Sie die Maschine abkühlen, bevor Sie sie einstellen, warten, reinigen, oder einlagern.
- Entfernen Sie Gras und Schmutz von den Mähwerken, den Auspuffen und dem Motorraum, um einem Brand vorzubeugen. Wischen Sie Öl- und Kraftstoffverschüttungen auf.
- Schließen Sie den Kraftstoffhahn, bevor Sie die Maschine einlagern oder transportieren.
- Schalten Sie den Zapfwellenschalter aus, wenn Sie die Maschine transportieren oder nicht benutzen.
- Lagern Sie die Maschine oder den Benzinkanister nie an Orten mit offener Flamme, Funken oder Zündflamme, z. B. Warmwasserbereiter, oder andere Geräte.
- Verwenden Sie durchgehenden Rampen für das Verladen der Maschine auf einen Anhänger oder Pritschenwagen.
- Befestigen Sie die Maschine sicher mit Gurten, Ketten, Kabeln oder Seilen. Sowohl die vorderen als auch die hinteren Gurte sollten von der Maschine nach außen und unten verlegt werden.



g031238

Bild 27

1. EIN-Stellung

2. AUS-Stellung

Verwenden des Kraftstoffhahns

Schließen Sie den Kraftstoffhahn vor dem Transport, der Wartung oder der Einlagerung ([Bild 27](#)).

Stellen Sie sicher, dass der Kraftstoffhahn geöffnet ist, wenn Sie den Motor anlassen.

Schieben der Maschine per Hand

Die Sicherheitsventile ermöglichen, dass Sie die Maschine bei abgestelltem Motor mit der Hand schieben können.

Wichtig: Schieben Sie die Maschine immer nur mit der Hand. Schleppen Sie die Maschine nie ab, sonst kann es zu Schäden an Hydraulikteilen kommen.

Wichtig: Die Maschine darf bei geöffneten Sicherheitsventilen nicht gestartet oder eingesetzt werden. Sonst könnte das System beschädigt werden.

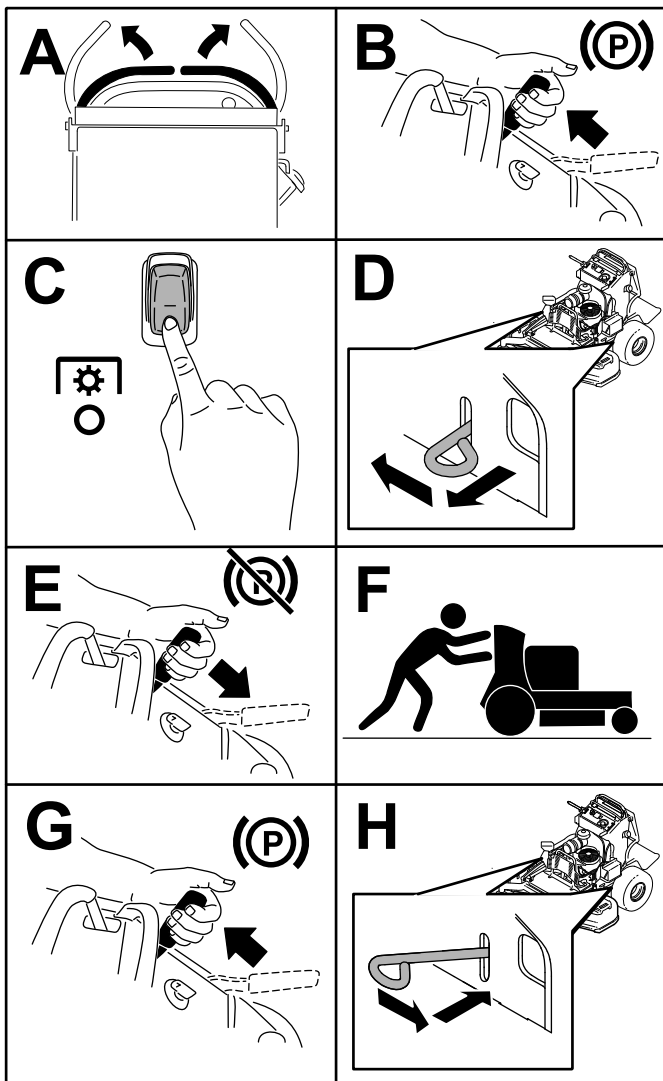


Bild 28

g301290

⚠️ WARNUNG:

Das Fahren auf Straßen und Wegen ohne Blinker, Lampen, Reflektoren oder einen Aufkleber für langsame Fahrzeuge ist gefährlich und kann zu Unfällen mit Verletzungsgefahr führen.

Fahren Sie die Maschine nicht auf einer öffentlichen Straße oder einem öffentlichen Fahrweg.

Auswahl eines Anhängers

⚠️ WARNUNG:

Das Laden einer Maschine auf einen Anhänger oder einen Lastwagen erhöht die Umkipppgefahr und könnte schwere oder tödliche Verletzungen verursachen (Bild 29).

- Verwenden Sie nur eine einzige Rampe über die ganze Breite, keine einzelnen Rampen für jede Maschinenseite.
- Stellen Sie sicher, dass die Rampe mindestens viermal länger ist als der Abstand des Anhängers oder Pritschenwagens vom Boden.

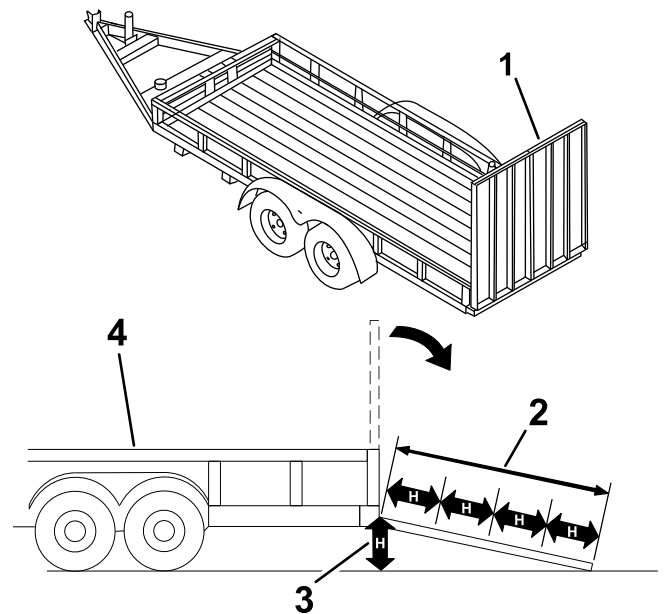


Bild 29

g229507

1. Rampe über die ganze Breite in Lagerstellung
2. Die Rampe ist mindestens 4 Mal so lang wie die Höhe des Anhängers oder der Anhängerpritsche zum Boden
3. H= Höhe des Anhängers oder der Anhängerpritsche zum Boden
4. Anhänger

Transportieren der Maschine

Verwenden Sie einen robusten Anhänger oder Pritschenwagen zum Transportieren der Maschine. Verwenden Sie eine durchgehende Rampe. Stellen Sie sicher, dass der Anhänger oder Lastwagen mit den/der gesetzlich erforderlichen Bremsen, Beleuchtung und Kennzeichnungen ausgestattet ist. Bitte lesen Sie alle Sicherheitsanweisungen sorgfältig. Durch Kenntnis dieser Informationen können Sie sich und Unbeteiligte vor Verletzungen schützen. Ziehen Sie in Bezug auf Anforderungen für Anhänger und Befestigungen geltende Vorschriften zurate.

Laden der Maschine

⚠️ WARNUNG:

Das Laden einer Maschine auf einen Anhänger oder einen Lastwagen erhöht die Umkipppgefahr und kann schwere oder tödliche Verletzungen verursachen.

- Passen Sie besonders beim Bedienen der Maschine auf einer Rampe auf.
- Fahren Sie die Maschine rückwärts die Rampe hoch und vorwärts davon herunter.
- Vermeiden Sie plötzliche Geschwindigkeitsänderungen beim Fahren der Maschine auf einer Rampe, da Sie dadurch die Kontrolle verlieren könnten und Umkipppgefahr besteht.

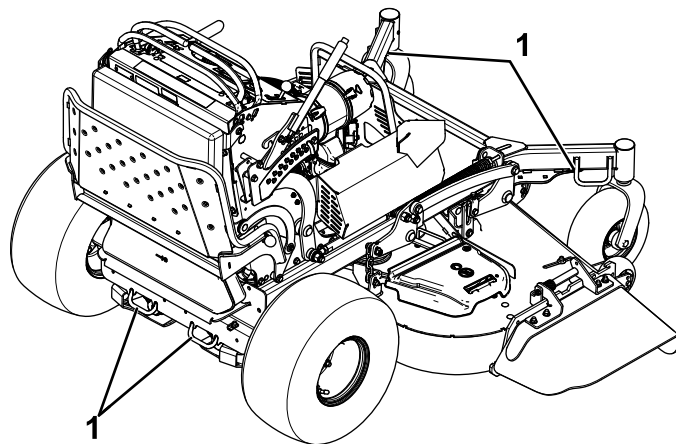


Bild 31

g302615

1. Vergurtungsstellen

1. Bei der Verwendung eines Anhängers diesen an das Zugfahrzeug anhängen und die Sicherheitsketten verbinden.
2. Falls zutreffend die Anhängerbremsen und Lichter anschließen.
3. Die Rampe absenken (Bild 29).
4. Klappen Sie die Plattform hoch.

Wichtig: Halten Sie die Plattform beim Be- und Entladen der Maschine angehoben.

5. Fahren Sie die Maschine rückwärts die Rampe hoch (Bild 30).

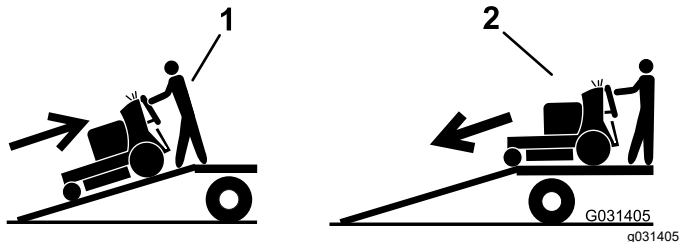


Bild 30

1. Fahren Sie die Maschine rückwärts die Rampe hoch.
2. Führen Sie die Maschine vorwärts die Rampe herunter.

6. Stellen Sie den Motor ab, ziehen den Schlüssel ab und aktivieren die Feststellbremse.
7. Vergurten Sie die Maschine in der Nähe der vorderen Laufräder und der hinteren Stoßstange mit Riemen, Ketten, Kabeln oder Seilen (Bild 31). Ziehen Sie in Bezug auf Anforderungen für Befestigungen geltende Vorschriften zurate.

Wartung

Hinweis: Bestimmen Sie die linke und rechte Seite der Maschine anhand der üblichen Einsatzposition.

▲ ACHTUNG

Wenn Sie den Zündschlüssel im Zündschloss stecken lassen, könnte eine andere Person den Motor versehentlich anlassen, und Sie und Unbeteiligte schwer verletzen.

Ziehen Sie den Zündschlüssel aus dem Zündschloss, bevor Sie Wartungsarbeiten durchführen.

Wartungssicherheit

- Führen Sie folgende Schritte vor dem Einstellen, Reinigen, Warten oder Verlassen der Maschine aus:
 - Parken Sie die Maschine auf einer ebenen Fläche.
 - Kuppeln Sie die Antriebe aus.
 - Aktivieren Sie die Feststellbremse.
 - Stellen Sie den Motor ab und ziehen den Zündschlüssel ab.
 - Warten Sie, bis alle beweglichen Teile zum Stillstand gekommen sind.
 - Lassen Sie alle Maschinenteile abkühlen, ehe Sie mit Wartungsarbeiten beginnen.
- Die Maschine sollte nie von ungeschulten Personen gewartet werden.
- Halten Sie Ihre Hände und Füße von den beweglichen Teilen fern. Bei laufendem Motor sollten keine Einstellungsarbeiten vorgenommen werden.
- Lassen Sie den Druck aus Maschinenteilen mit gespeicherter Energie vorsichtig ab.
- Prüfen Sie die Funktion der Feststellbremse häufig. Stellen Sie die Bremsen bei Bedarf ein oder warten sie diese.
- Modifizieren Sie auf keinen Fall die Sicherheitsvorkehrungen. Prüfen Sie sie regelmäßig auf ihre einwandfreie Funktion.
- Entfernen Sie Gras und Schmutz vom Mähwerk, Antrieben, Auspuff und Motor, um einem Brand vorzubeugen. Wischen Sie Öl- und Kraftstoffverschüttungen auf.
- Überprüfen Sie die Komponenten des Fangsystems regelmäßig und tauschen Sie sie aus, wenn sie abgenutzt oder beschädigt sind.
- Stützen Sie die Maschine nicht mit einem Hydrauliksystem ab, sondern verwenden Sie einen Wagenheber, wenn Sie die Maschine anheben.
- Halten Sie alle Teile in gutem Betriebszustand und alle Hydraulik-Anschlussstücke fest angezogen. Ersetzen Sie alle abgenutzten oder fehlenden Teile und Aufkleber. Halten Sie alle Befestigungen fest angezogen, damit die Maschine in einem sicheren Betriebszustand bleibt.
- Verwenden Sie, um die optimale Leistung und Sicherheit zu gewährleisten, nur Originalersatzteile und -zubehörteile von Toro. Ersatzteile und Zubehör anderer Hersteller können gefährlich sein und eine Verwendung könnte die Garantie ungültig machen.

Empfohlener Wartungsplan

Wartungsintervall	Wartungsmaßnahmen
Nach acht Betriebsstunden	<ul style="list-style-type: none">• Wechseln Sie das Motoröl.• Prüfen Sie den Stand des Hydrauliköls.
Nach 50 Betriebsstunden	<ul style="list-style-type: none">• Wechseln Sie die Hydraulikfilter und das -öl.
Nach 100 Betriebsstunden	<ul style="list-style-type: none">• Prüfen Sie die Radmuttern.
Bei jeder Verwendung oder täglich	<ul style="list-style-type: none">• Prüfen Sie die Sicherheitsschalter.• Prüfen Sie den Motorölstand.• Reinigen Sie das Luftansauggitter (häufiger unter schmutzigen oder staubigen Bedingungen).• Überprüfen Sie die Feststellbremse.• Prüfen Sie die Messer.• Reinigen der Mähwerkunterseite.

Wartungsintervall	Wartungsmaßnahmen
Alle 50 Betriebsstunden	<ul style="list-style-type: none"> • Prüfen Sie den Funkenfänger (falls vorhanden). • Prüfen Sie den Reifendruck. • Prüfen Sie den Stand des Hydrauliköls.
Alle 100 Betriebsstunden	<ul style="list-style-type: none"> • Wechseln Sie das Motoröl. • Prüfen, reinigen und stellen Sie den Abstand an der Zündkerze ein. • Prüfen Sie den Zustand der Batterie. • Prüfen Sie die Kupplung. • Überprüfen und reinigen Sie die Kühlrippen und Abdeckungen des Motors (häufiger unter schmutzigen oder staubigen Bedingungen). • Prüfen Sie den/die Mähwerkriemen.
Alle 200 Betriebsstunden	<ul style="list-style-type: none"> • Wechseln Sie den Motorölfilter.
Alle 250 Betriebsstunden	<ul style="list-style-type: none"> • Wechseln Sie den primären Luftfilter aus (häufiger unter schmutzigen oder staubigen Bedingungen). • Überprüfen Sie den inneren Luftfilter (häufiger unter schmutzigen oder staubigen Bedingungen).
Alle 300 Betriebsstunden	<ul style="list-style-type: none"> • Prüfen Sie den Ventilabstand und stellen ihn ein. Wenden Sie sich an den Toro-Vertragshändler.
Alle 500 Betriebsstunden	<ul style="list-style-type: none"> • Wechseln Sie den inneren Luftfilter (häufiger unter schmutzigen oder staubigen Bedingungen). • Anpassung des Laufradschwenkarm-Lagers. • Wechseln Sie die Hydraulikfilter und das -öl.
Alle 800 Betriebsstunden	<ul style="list-style-type: none"> • Tauschen Sie den Kraftstofffilter aus.
Alle 1000 Betriebsstunden	<ul style="list-style-type: none"> • Tauschen Sie den Fahrtriebsriemen aus.
Vor der Einlagerung	<ul style="list-style-type: none"> • Bessern Sie abgeblätterte Lackflächen aus. • Führen Sie vor einer Einlagerung alle oben aufgeführten Wartungsschritte durch. • Bessern Sie abgeblätterte Lackflächen aus. • Führen Sie vor einer Einlagerung alle oben aufgeführten Wartungsschritte durch.
Jährlich	<ul style="list-style-type: none"> • Fetten Sie die Drehspanscheibe ein. • Schmieren Sie die vorderen Laufradgelenke ein (häufiger in schmutzigen oder staubigen Bedingungen). • Fetten Sie die Laufradnaben ein. • Fetten Sie den Fahrtrieb ein. • Tragen Sie korrosionshemmendes Schmiermittel auf die Federköpfe auf.

Wichtig: Weitere Informationen zu Wartungsarbeiten finden Sie in der Motorbedienungsanleitung.

Verfahren vor dem Ausführen von Wartungsarbeiten

Entfernen Sie das Kissen, um Zugang zum Heck zu haben

Das Kissen kann entfernt werden, um Zugang zum Heck der Maschine für Wartungsarbeiten oder Einstellungen zu ermöglichen.

1. Senken Sie die Plattform ab.

2. Lösen Sie die Knebelschalter an jeder Seite der Maschine (Bild 32).

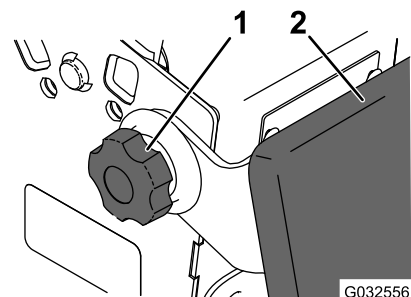


Bild 32

1. Knebelschalter
2. Kissen

3. Entfernen Sie das Kissen und senken die Plattform ab.
4. Führen Sie die Wartungsarbeiten oder Einstellungen an der Maschine durch.
5. Heben Sie das Kissen an und schieben es an beiden Seiten der Maschine auf die Splints.
6. Ziehen Sie die Knebelschalter an.

Öffnen des Motorschutzes

1. Entfernen Sie die Schraube und die Ansatzmutter, die den Motorschutz an der Schutzverlängerung befestigen ([Bild 33](#)).

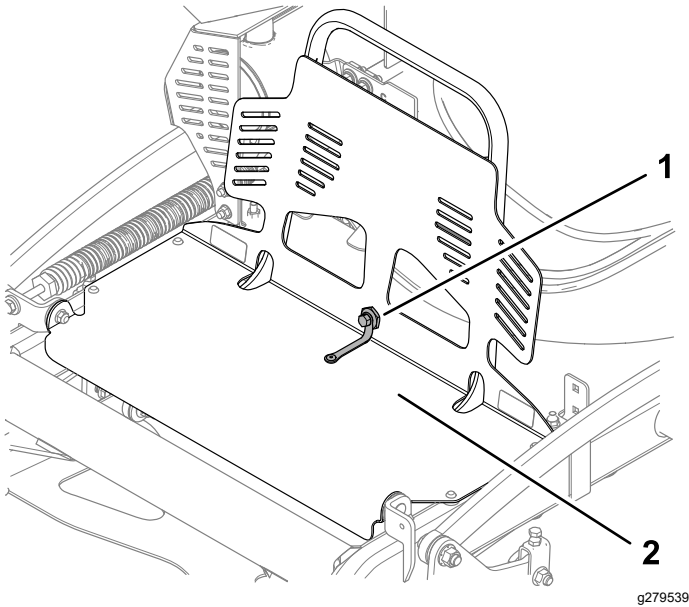


Bild 33

1. Schraube und Ansatzmutter
2. Motorschutzvorrichtung

2. Drehen Sie den Motorschutz nach vorne, wie in [Bild 34](#) dargestellt.

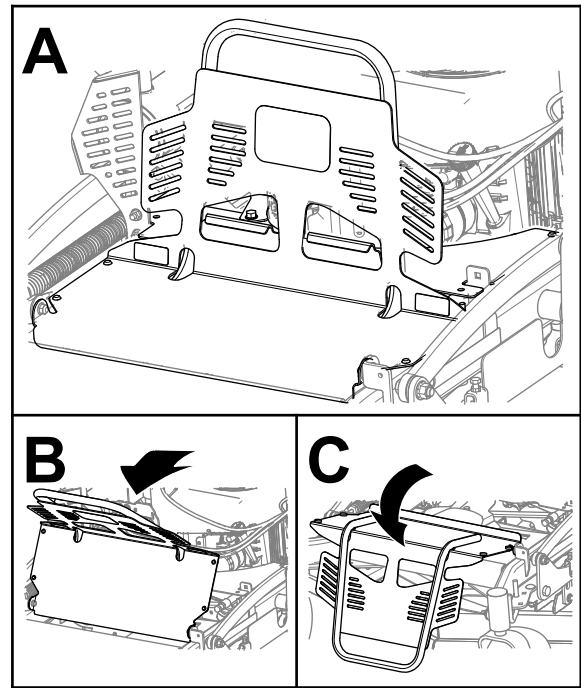


Bild 34

g270363

Entfernen der Schutzverlängerung

1. Öffnen des Motorschutzes, siehe [Öffnen des Motorschutzes \(Seite 28\)](#).
2. Entfernen Sie die beiden Schrauben (5/16" x 1") und die Riemenschutzvorrichtung ([Bild 35](#)).

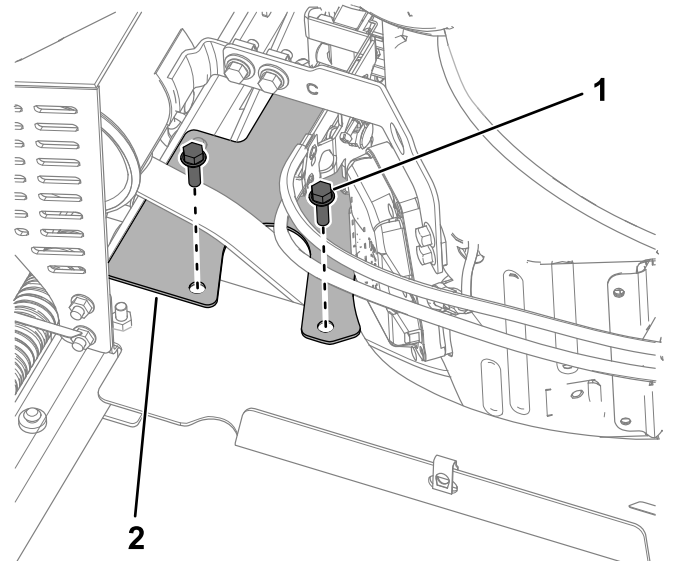


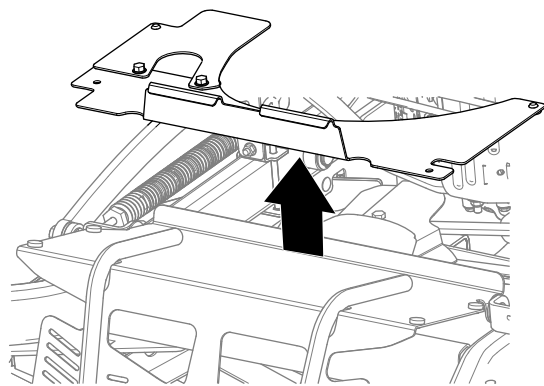
Bild 35

g279540

1. Schraube— 5/16" x 1" (2)
2. Riemenschutzvorrichtung

3. Entfernen Sie die Sechskantmutter (5/16"), mit der die Schutzverlängerung an den

Schlossschrauben befestigt ist (Bild 36).
Entfernen Sie die Schutzverlängerung.



g270365

Bild 36

- | | |
|----------------------------|---------------------------------|
| 1. Sechskantmutter (5/16") | 3. Mutter (5/16") |
| 2. Schutzverlängerung | 4. Schlossschraube (5/16" x 4") |
-

Schmierung

Einfetten der Maschine

Fetten Sie mit Nr. 2 Fett auf Lithium- oder Molybdänbasis ein.

1. Kuppeln Sie die Zapfwelle aus und aktivieren Sie die Feststellbremse.
 2. Stellen Sie vor dem Verlassen der Bedienungsposition den Motor ab, ziehen Sie den Schlüssel ab und warten Sie, bis alle beweglichen Teile zum Stillstand gekommen sind.
 3. Reinigen Sie die Schmiernippel mit einem Lappen.
- Hinweis:** Kratzen Sie bei Bedarf Farbe vorne von den Nippeln ab.
4. Bringen Sie die Fettpresse am Nippel an.
 5. Fetten Sie die Schmiernippel ein, bis das Fett beginnt, aus den Lagern auszutreten.
 6. Wischen Sie überflüssiges Fett ab.

Einfetten der Drehspannscheibe

Wartungsintervall: Jährlich

Wichtig: Verwenden Sie nur Hochtemperaturfett. Verwenden Sie kein Allzweckfett.

1. Öffnen des Motorschutzes, siehe [Öffnen des Motorschutzes \(Seite 28\)](#).
2. Entfernen Sie die Riemenabdeckung ([Bild 37](#)).

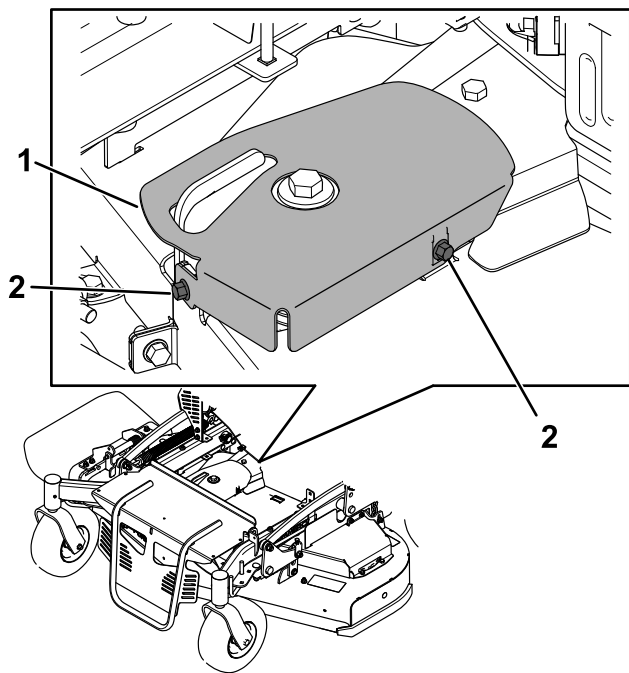


Bild 37

g306252

1. Riemenabdeckung 2. Schraube

3. Fetten Sie die Drehspanscheibe am Mähwerk mit Hochtemperaturfett am Schmiernippel ein, wie in Bild 38 abgebildet.

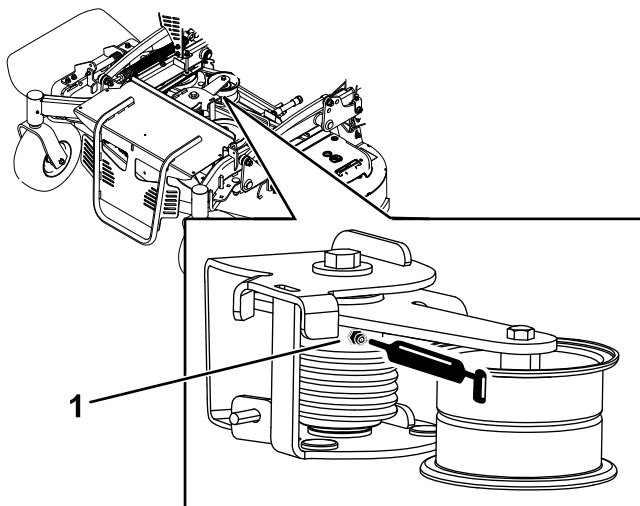


Bild 38

g301302

1. Schmiernippel

4. Setzen Sie die Riemenabdeckung ein (Bild 37).
5. Schließen des Motorschutzes, siehe Öffnen des Motorschutzes (Seite 28).

Einfetten der vorderen Laufradschwengarme

Wartungsintervall: Jährlich

Schmierfettorte: Fett auf Lithium- oder Molybdänbasis

1. Nehmen Sie den Staubdeckel ab und stellen Sie die Laufradschwengarme ein, siehe [Anpassung des Laufradschwengarm-Lagers \(Seite 42\)](#).

Hinweis: Setzen Sie den Staubdeckel erst nach dem Einfetten des Laufrad-Drehzapfens auf.

2. Drehen Sie die Sechskantschraube heraus.
3. Eine Schmiernippel (¼ Zoll - 28 Kegelfgewinde) in die Bohrung eindrehen.
4. Pumpen Sie Fett in den Schmiernippel, bis das Fett um das obere Lager herum austritt.
5. Nehmen Sie den Schmiernippel aus dem Loch.
6. Drehen Sie die Sechskantschraube und Staubkappe wieder ein.

Einfetten der Laufradnaben

Wartungsintervall: Jährlich

Schmierfettorte: Fett auf Lithium- oder Molybdänbasis

1. Parken Sie die Maschine auf einer ebenen Fläche, kuppeln Sie die Zapfwelle aus und aktivieren Sie die Feststellbremse.
2. Stellen Sie vor dem Verlassen der Bedienungsposition den Motor ab, ziehen den Schlüssel ab und warten, bis alle beweglichen Teile zum Stillstand gekommen sind.
3. Nehmen Sie das Laufrad von den Laufradgabeln ab.
4. Entfernen Sie die Dichtungsabdeckungen von der Radnabe (Bild 39).

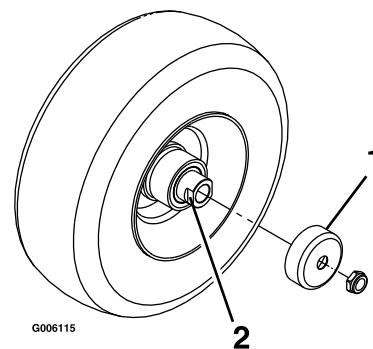


Bild 39

G006115

g006115

1. Dichtungsabdeckung 2. Distanzstückmutter mit Flachschraubenschlüssel

5. Nehmen Sie eine Distanzstückmutter von der Achse im Laufrad ab.

Hinweis: Die Distanzstückmutter sind mit einem Gewindesperrmittel an der Achse

befestigt. Nehmen Sie die Achse vom Rad ab (die andere Distanzstückmutter befindet sich noch auf der Achse).

- Drücken Sie die Dichtungen heraus und prüfen die Lager auf Abnutzung oder Beschädigung. Tauschen Sie diese ggf. aus.
- Füllen Sie die Lager mit Allzweckfett.
- Setzen Sie ein Lager und eine neue Dichtung in das Rad ein.

Hinweis: Sie müssen die Dichtungen austauschen.

- Wenn beide Distanzstückmutter von der Achse abgenommen wurden (oder abgebrochen sind), tragen Sie Gewindesperrmittel auf eine Distanzstückmutter auf und schrauben sie so auf die Achse, dass die Flachsraubenschlüssel nach außen zeigen.

Hinweis: Schrauben Sie die Distanzstückmutter nicht ganz auf das Ende der Achse. Lassen Sie ungefähr 3 mm von der äußeren Oberfläche der Distanzstückmutter bis zum Ende der Achse in der Mutter.

- Setzen Sie die montierte Mutter und Achse auf der Seite mit dem Lager und einer neuen Dichtung in das Rad ein.
- Das offene Ende des Rads sollte nach oben zeigen; füllen Sie dann den Bereich im Rad um die Achse mit Allzweckschmiermittel.
- Setzen Sie das zweite Lager und eine neue Dichtung in das Rad ein.
- Tragen Sie Gewindesperrmittel auf die zweite Distanzstückmutter auf und schrauben sie so auf die Achse, dass die Flachsraubenschlüssel nach außen zeigen.
- Ziehen Sie die Mutter bis auf 8-9 Nm an, lösen sie und ziehen sie dann erneut bis auf 2-3 N·m an.

Hinweis: Stellen Sie sicher, dass die Achse nicht über eine Mutter herausragt.

- Setzen Sie die Dichtungsschutzvorrichtungen auf die Radnaben auf und setzen Sie das Rad in die Laufradgabel.
- Setzen Sie die Laufradschraube ein und ziehen Sie die Mutter fest.

Wichtig: Sie sollten die Lagereinstellung oft durch Drehen des Laufrads prüfen, um eine Beschädigung der Dichtung und des Lagers zu vermeiden. Der Reifen sollte sich nicht ungehindert drehen (mehr als eine oder zwei Umdrehungen) oder sich seitlich verschieben. Wenn sich das Rad ungehindert dreht, stellen Sie

die Spannung der Distanzstückmutter ein, bis etwas Widerstand besteht.

Einfetten des Fahrantriebs

Wartungsintervall: Jährlich

Fetten Sie das Kugelgelenk des Sitzkontaktschalters und die Büchsen beider Fahrantriebshebel ein.

Hinweis: Tropfen Sie etwas Öl zwischen die Halterungen der Hebel, um die Büchsen zu fetten, die sich im Schwenkrohr befinden.

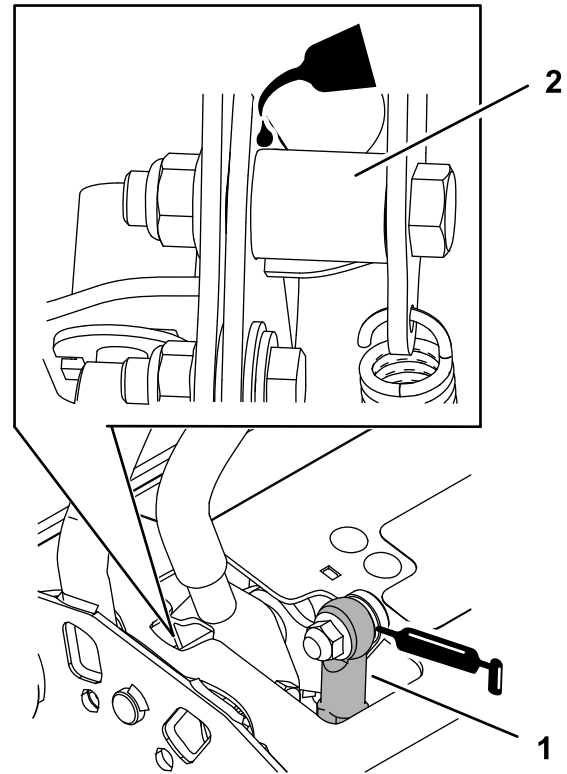


Bild 40

1. Kugelgelenk des Sitzkontaktschalters

2. Schwenkrohr

g228034

Warten des Motors

Sicherheitshinweise zum Motor

- Stellen Sie den Motor grundsätzlich vor dem Prüfen des Ölstands oder Auffüllen des Kurbelgehäuses mit Öl ab.
- Berühren Sie den Auspuff und andere heiße Oberflächen nicht den den Händen, Füßen, dem Gesicht und anderen Körperteile sowie mit Kleidungsstücken.

Warten des Luftfilters

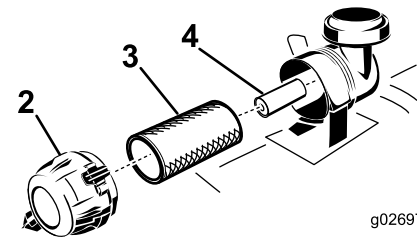
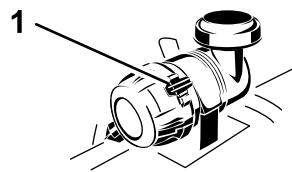
Alle 250 Betriebsstunden—Wechseln Sie den primären Luftfilter aus (häufiger unter schmutzigen oder staubigen Bedingungen).

Alle 250 Betriebsstunden—Überprüfen Sie den inneren Luftfilter (häufiger unter schmutzigen oder staubigen Bedingungen).

Alle 500 Betriebsstunden—Wechseln Sie den inneren Luftfilter (häufiger unter schmutzigen oder staubigen Bedingungen).

Entfernen des Filters

1. Kuppeln Sie die Zapfwelle aus, stellen die Fahrtriebshebel in die ARRETIERTE NEUTRAL-Stellung und aktivieren die Feststellbremse.
2. Stellen Sie vor dem Verlassen der Bedienungsposition den Motor ab, ziehen den Schlüssel ab und warten, bis alle beweglichen Teile zum Stillstand gekommen sind.
3. Öffnen des Motorschutzes, siehe [Öffnen des Motorschutzes \(Seite 28\)](#).
4. Lösen Sie die Halteklammern am Luftfilter und ziehen Sie die Luftfilterabdeckung vom Luftfiltergehäuse ab ([Bild 41](#)).



g026970

g026970

Bild 41

- | | |
|------------------------|-------------------|
| 1. Luftfilterklemmen | 3. Hauptfilter |
| 2. Luftfilterabdeckung | 4. Innerer Filter |

5. Reinigen Sie die Innenseite der Luftfilterabdeckung mit Druckluft.
 6. Schieben Sie den Hauptfilter vorsichtig aus dem Luftfiltergehäuse heraus ([Bild 41](#)).
- Hinweis:** Vermeiden Sie ein Anstoßen des Filters an der Seite des Gehäuses.
7. Nehmen Sie den inneren Filter nur heraus, wenn Sie ihn auswechseln möchten.

Prüfen der Filter

1. Prüfen Sie den Sicherheitsfilter. Tauschen Sie den Sicherheits- und Hauptfilter aus, wenn er schmutzig ist.

Wichtig: Versuchen Sie nicht, den Sicherheitsfilter zu reinigen. Wenn der Sicherheitsfilter verschmutzt ist, ist der Hauptfilter beschädigt.

2. Prüfen Sie den Hauptfilter auf eventuelle Schäden, indem Sie in den Filter schauen, während Sie eine helle Lampe auf die Außenseite des Filters richten. Ersetzen Sie den Hauptfilter, wenn er verschmutzt, verbogen oder beschädigt ist.

Hinweis: Löcher im Filter erscheinen als helle Punkte. Reinigen Sie nicht den Hauptfilter.

Einsetzen der Filter

Wichtig: Lassen Sie den Motor immer mit beiden Luftfiltern und angebrachter Abdeckung laufen, um Motorschäden zu vermeiden.

1. Prüfen Sie beim Einsetzen neuer Filter jeden Filter beim Einsetzen auf eventuelle Versandschäden.

Hinweis: Verwenden Sie nie beschädigte Filter.

2. Wenn Sie den inneren Filter auswechseln, schieben Sie ihn vorsichtig in das Filtergehäuse (Bild 41).
3. Schieben Sie den Hauptfilter vorsichtig auf den Sicherheitsfilter (Bild 41).

Hinweis: Stellen Sie sicher, dass der Hauptfilter richtig eingesetzt ist. Drücken Sie hierfür beim Einsetzen auf den äußeren Rand.

Wichtig: Drücken Sie nie auf die weiche Innenseite des Filters.

4. Setzen Sie die Luftfilterabdeckung auf (Entlüfterdeckel nach unten) und drehen sie so, dass die Halteklemmen in der Abdeckung einrasten (Bild 41).
5. Schließen des Motorschutzes, siehe [Öffnen des Motorschutzes \(Seite 28\)](#).

Warten des Motoröls

Motorölsorte

Ölsorte: Waschaktives Öl (API- SJ oder hochwertiger).

Motorölmenge: 2,1 l mit Filter; 1,8 l ohne Filter

Viskosität: Siehe nachfolgende Tabelle.

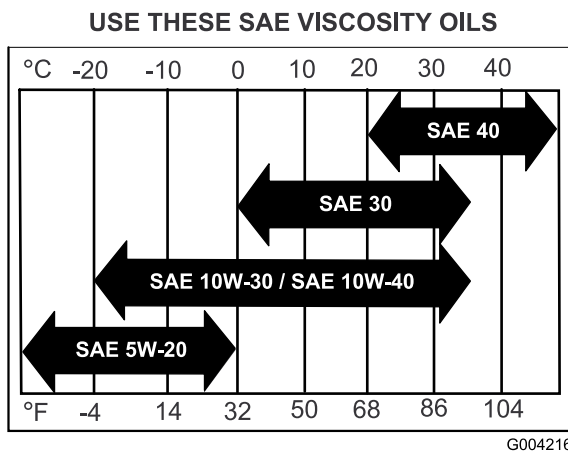


Bild 42

⚠️ WARNUNG:

Ein Berührung mit heißen Oberflächen kann Verletzungen verursachen.

Berühren Sie den Auspuff und andere heiße Oberflächen nicht mit den Händen, Füßen, dem Gesicht und anderen Körperteile sowie mit Kleidungsstücken.

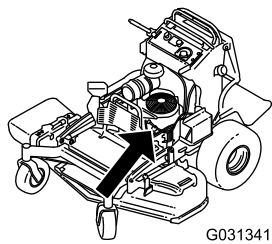
Wichtig: Füllen Sie auf keinen Fall zu viel Öl in das Kurbelgehäuse ein, da dies zu Schäden am Motor führen kann. Lassen Sie den Motor nicht laufen, wenn der Ölstand unter die untere Füllstandmarke abgefallen ist, da der Motor beschädigt werden könnte.

1. Parken Sie die Maschine auf einer ebenen Fläche, kuppeln Sie die Zapfwelle aus und aktivieren Sie die Feststellbremse.
2. Stellen Sie vor dem Verlassen der Bedienungsposition den Motor ab, ziehen den Schlüssel ab und warten, bis alle beweglichen Teile zum Stillstand gekommen sind.
3. Kontrollieren Sie den Ölstand wie in (Bild 43) gezeigt.

Überprüfen des Motorölstands

Wartungsintervall: Bei jeder Verwendung oder täglich

Hinweis: Prüfen Sie den Ölstand bei kaltem Motor.



G031341

g031341

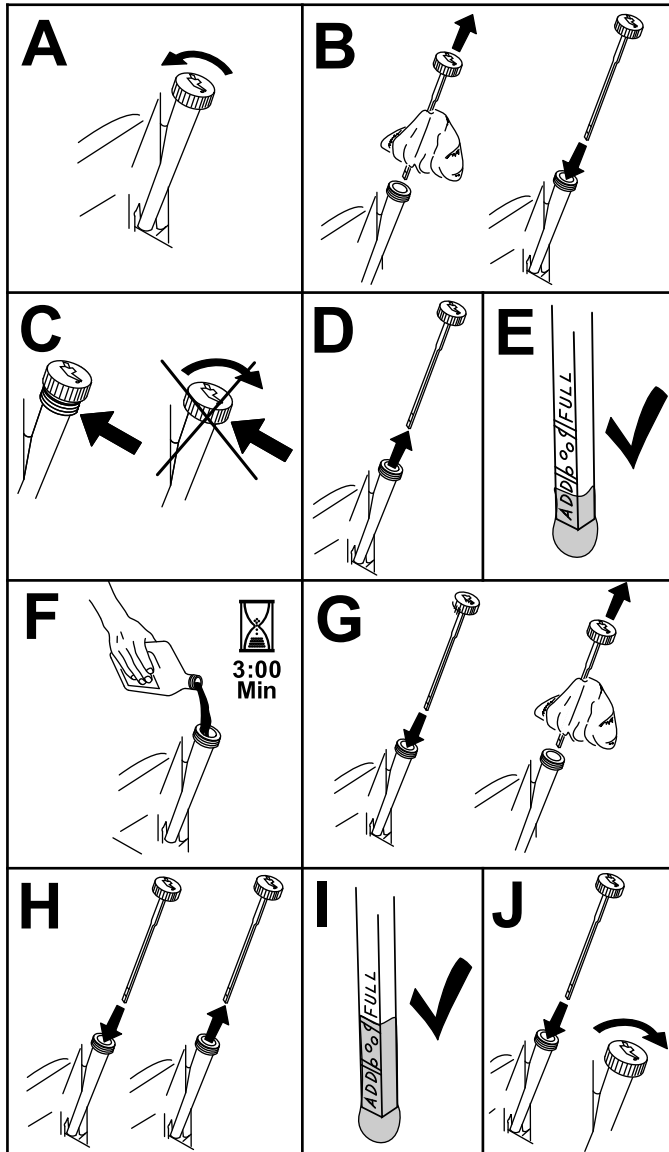
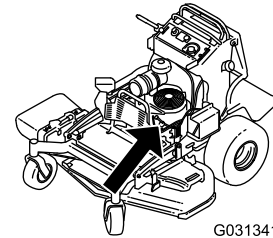


Bild 43

g194611

entgegengesetzte, damit sichergestellt wird, dass das Öl vollständig abläuft.

2. Kuppeln Sie die Zapfwelle aus, stellen Sie die Fahrtriebshebel in die ARRETIERTE NEUTRAL-Stellung und aktivieren die Feststellbremse.
3. Stellen Sie vor dem Verlassen der Bedienungsposition den Motor ab, ziehen den Schlüssel ab und warten, bis alle beweglichen Teile zum Stillstand gekommen sind.
4. Wechseln Sie das Motoröl in den folgenden Situationen [Bild 44](#).



G031341

g031341

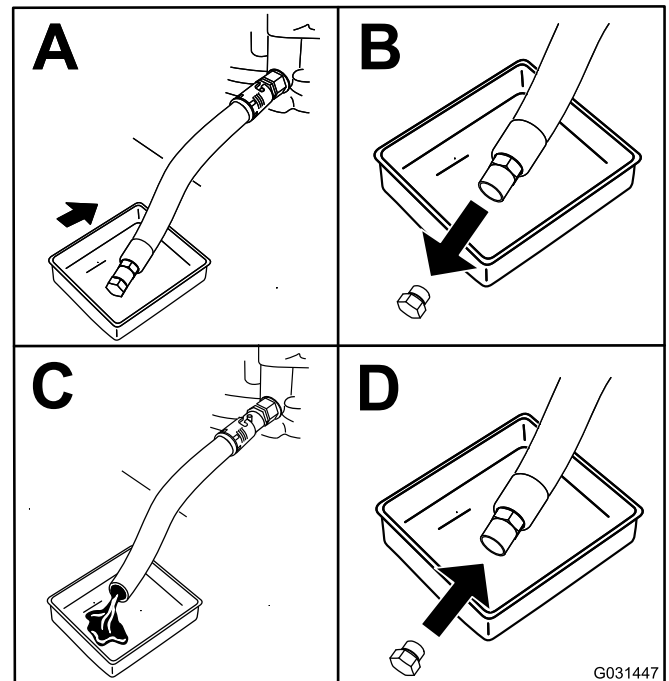


Bild 44

G031447

g031447

Wechseln des Motoröls

Wartungsintervall: Nach acht Betriebsstunden

Alle 100 Betriebsstunden

Hinweis: Entsorgen Sie Altöl im lokalen Recycling Center.

1. Stellen Sie die Maschine ab, so dass die Ablaufseite etwas tiefer liegt als die

5. Gießen Sie langsam ungefähr 80 % der angegebenen Ölart in den Einfüllstutzen und füllen Sie dann vorsichtig mehr Öl ein, um den Ölstand an die **Voll**-Markierung zu bringen ([Bild 45](#)).

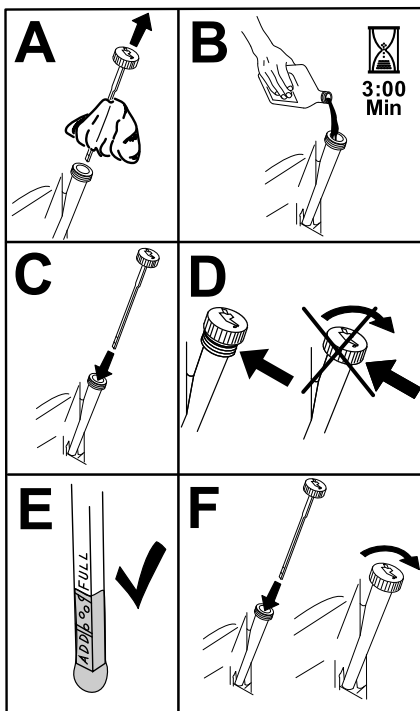
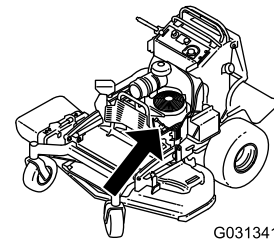


Bild 45

g194610



G031341

g031341

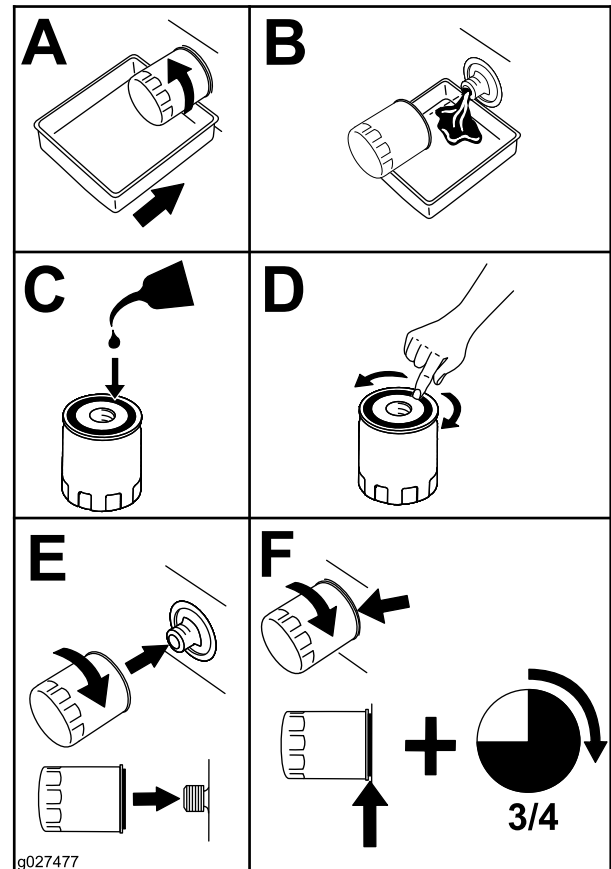


Bild 46

g027477

g027477

6. Lassen Sie den Motor an und fahren Sie auf eine ebene Fläche.
7. Prüfen Sie den Ölstand.

Wechseln des Motorölfilters

Wartungsintervall: Alle 200 Betriebsstunden

Hinweis: Wechseln Sie den Motorölfilter bei extrem staubigen oder sandigen Bedingungen häufiger.

1. Weitere Informationen zum Ablassen des Motoröls finden Sie unter [Wechseln des Motoröls \(Seite 34\)](#).
2. Wechseln Sie den Motorölfilter ([Bild 46](#)).

Hinweis: Stellen Sie sicher, dass die Ölfilterdichtung den Motor berührt und drehen den Filter dann um eine weitere Dreivierteldrehung.

3. Füllen Sie das Getriebe mit der richtigen Ölsorte, siehe [Motorölsorte \(Seite 33\)](#).

Warten der Zündkerze

Wartungsintervall: Alle 100 Betriebsstunden

Achten Sie darauf, dass der Abstand zwischen der mittleren und der seitlichen Elektrode korrekt ist, bevor Sie die Kerze eindrehen.

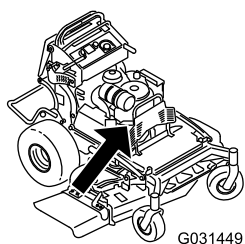
Verwenden Sie zum Aus- und Einbau der Zündkerze(n) einen Zündkerzenschlüssel und für die Kontrolle und Einstellung des Elektrodenabstands eine Fühlerlehre. Setzen Sie bei Bedarf eine neue Zündkerze ein.

Typ: NGK® BPR4ES oder Äquivalent

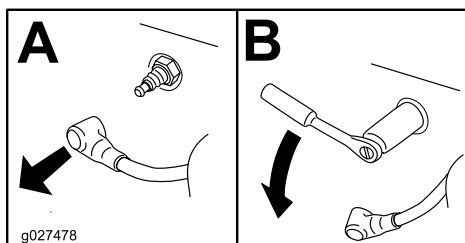
Elektrodenabstand: 0,75 mm

Entfernen der Zündkerze

1. Parken Sie die Maschine auf einer ebenen Fläche, kuppeln Sie die Zapfwelle aus und aktivieren Sie die Feststellbremse.
2. Stellen Sie vor dem Verlassen der Bedienungsposition den Motor ab, ziehen den Schlüssel ab und warten, bis alle beweglichen Teile zum Stillstand gekommen sind.
3. Ziehen Sie den Zündkerzenstecker ab, siehe Bild 47.



G031449



g027478

Bild 47

g031449

g027478

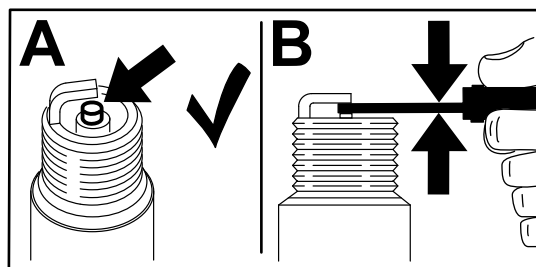
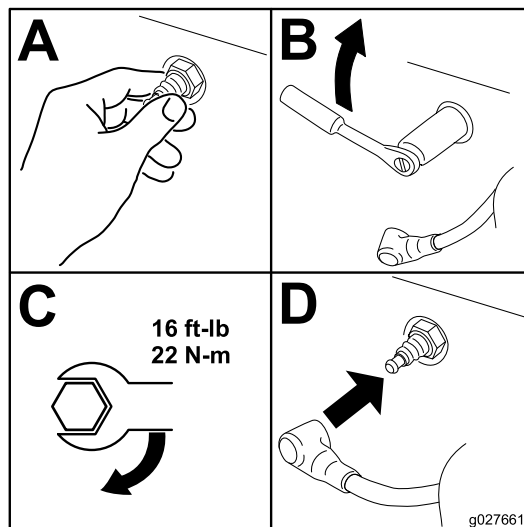


Bild 48

g206628

Einsetzen der Zündkerze



16 ft-lb
22 N-m

g027661

Bild 49

g027661

Prüfen der Zündkerze

Wichtig: Reinigen Sie die Zündkerze(n) nie. Wechseln Sie die Zündkerze immer aus, wenn sie schwarz überzogen ist oder abgenutzte Elektroden, einen öligen Film oder Risse aufweist.

Wenn der Kerzenstein hellbraun oder grau ist, ist der Motor richtig eingestellt. Eine schwarze Schicht am Kerzenstein weist normalerweise auf einen schmutzigen Luftfilter hin.

Stellen Sie den Abstand auf 0,75 mm ein.

Prüfen des Funkenfängers Maschinen mit einem Funkenfänger

Wartungsintervall: Alle 50 Betriebsstunden

⚠️ WARNUNG:

Heiße Teile des Auspuffs können Kraftstoffdämpfe entzünden, selbst nach dem Abstellen des Motors. Heiße Partikel, die vom laufenden Motor ausgestoßen werden, können brennbare Materialien entzünden und zu Verletzungen oder Sachschäden führen.

Betanken Sie die Maschine und lassen Sie den Motor nur an, wenn der Funkenfänger eingebaut ist.

1. Parken Sie die Maschine auf einer ebenen Fläche, kuppeln Sie die Zapfwelle aus und aktivieren Sie die Feststellbremse.

2. Stellen Sie vor dem Verlassen der Bedienungsposition den Motor ab, ziehen den Schlüssel ab und warten, bis alle beweglichen Teile zum Stillstand gekommen sind.
3. Warten Sie, bis der Auspuff kalt ist.
4. Tauschen Sie den Funkenfänger aus, wenn Sie Risse im Gitter oder an den Schweißnähten feststellen.
5. Bei Verstopfungen des Gitters nehmen Sie den Funkenfänger ab und schütteln Sie lose Partikel aus dem Funkenfänger; reinigen Sie das Gitter dann mit einer Drahtbürste (weichen Sie es ggf. in Reinigungsmittel ein).
6. Bauen Sie den Funkenfänger wieder am Ende des Auspuffrohrs ein.

Warten der Kraftstoffanlage

Entleeren des Kraftstofftanks

Sie können den Kraftstofftank entleeren, indem Sie ihn entfernen und den Kraftstoff aus dem Füllstutzen ablaufen lassen ([Entfernen des Kraftstofftanks \(Seite 38\)](#)). Sie können den Kraftstofftank auch entleeren und in den folgenden Schritten ein Absaugrohr verwenden.

⚠ GEFAHR

Unter bestimmten Bedingungen ist Kraftstoff extrem leicht entflammbar und hochexplosiv. Feuer und Explosionen durch Kraftstoff können Verbrennungen und Sachschäden verursachen.

- **Lassen Sie den Kraftstoff aus dem Kraftstofftank ab, wenn der Motor kalt ist. Tun Sie das im Freien auf einem freien Platz. Wischen Sie verschütteten Kraftstoff auf.**
- **Rauchen Sie beim Ablassen von Kraftstoff nie und halten diesen von offenen Flammen und aus Bereichen fern, in denen Benzindämpfe durch Funken entzündet werden könnten.**

1. Kuppeln Sie die Zapfwelle aus, stellen Sie die Fahrtriebshebel in die ARRETIERTE NEUTRAL-Stellung und aktivieren die Feststellbremse.
2. Stellen Sie vor dem Verlassen der Bedienungsposition den Motor ab, ziehen den Schlüssel ab und warten, bis alle beweglichen Teile zum Stillstand gekommen sind.
3. Reinigen Sie den Bereich um den Tankdeckel, damit keine Rückstände in den Kraftstofftank gelangen ([Bild 50](#)).
4. Entfernen Sie den Tankdeckel.
5. Stecken Sie eine Saugpumpe in den Kraftstofftank.
6. Entleeren Sie den Kraftstoff mit der Saugpumpe in einen Kraftstoffbehälter.
7. Wischen Sie verschütteten Kraftstoff auf.

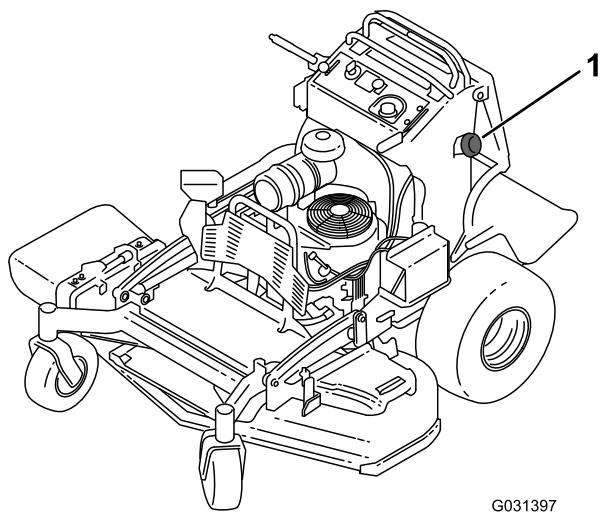


Bild 50

G031397

g031397

1. Tankdeckel

Entfernen des Kraftstofftanks

1. Senken Sie die Plattform ab.
2. Lösen Sie das Kissen, siehe [Entfernen Sie das Kissen, um Zugang zum Heck zu haben \(Seite 27\)](#).
3. Entfernen Sie den Querriegel.

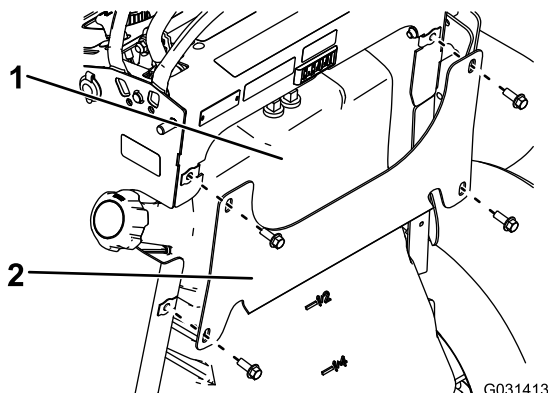


Bild 51

G031413

g031413

1. Kraftstofftank
2. Querriegel

4. Entfernen Sie den Kraftstofftank und stellen ihn auf die Bedienerplattform.

Hinweis: Wenn Sie den Kraftstofftank weiter von der Maschine weg bewegen möchten, entfernen Sie die Kraftstoff- und Entlüftungsleitungen oben am Kraftstofftank.

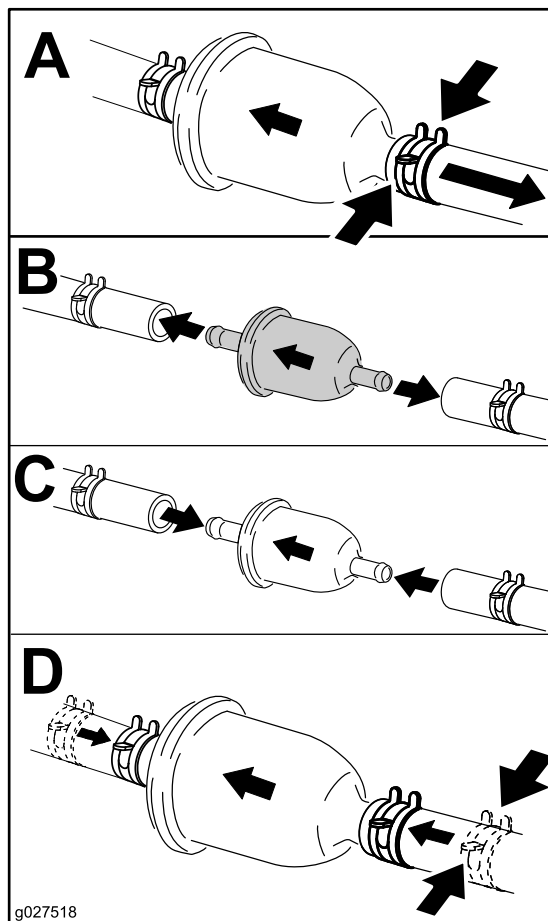
Austauschen des Kraftstofffilters

Wartungsintervall: Alle 800 Betriebsstunden/Jährlich
(je nach dem, was zuerst erreicht wird)

Setzen Sie keinen verschmutzten Filter ein, wenn er von der Kraftstoffleitung getrennt ist.

Hinweis: Wischen Sie verschütteten Kraftstoff auf.

1. Parken Sie die Maschine auf einer ebenen Fläche, kuppeln Sie die Zapfwelle aus und aktivieren Sie die Feststellbremse.
2. Stellen Sie vor dem Verlassen der Bedienungsposition den Motor ab, ziehen den Schlüssel ab und warten, bis alle beweglichen Teile zum Stillstand gekommen sind.
3. Schließen Sie den Kraftstoffhahn, siehe [Verwenden des Kraftstoffhahns \(Seite 23\)](#).
4. Wechseln Sie den Kraftstofffilter aus, wie in [Bild 52](#) abgebildet.



g027518

g027518

Bild 52

Warten der elektrischen Anlage

Hinweise zur Sicherheit der Elektroanlage

- Klemmen Sie vor dem Durchführen von Reparaturen die Batterie ab und ziehen Sie den Zündkerzenstecker ab. Klemmen Sie immer zuerst den Minuspol und dann den Pluspol ab. Schließen Sie immer zuerst den Pluspol und dann den Minuspol an.
- Laden Sie den Akku in offenen, gut gelüfteten Bereichen und nicht in der Nähe von Funken und offenem Feuer. Stecken Sie das Ladegerät aus, ehe Sie die Batterie anschließen oder abklemmen. Tragen Sie Schutzkleidung und verwenden Sie isoliertes Werkzeug.

Warten der Batterie

Wartungsintervall: Alle 100 Betriebsstunden

Halten Sie die Batterie immer sauber und voll aufgeladen. Reinigen Sie den Batteriekasten mit einem Papiertuch. Reinigen Sie korrodierte Batteriepole mit einer Lösung aus vier Teilen Wasser und einem Teil Natron. Tragen Sie eine dünne Fettschicht auf die Batterieklemmen/-pole auf, um Korrosion zu verhindern.

Spannung: 12 V

Entfernen der Batterie

1. Parken Sie die Maschine auf einer ebenen Fläche, kuppeln Sie die Zapfwelle aus und aktivieren Sie die Feststellbremse.
2. Stellen Sie vor dem Verlassen der Bedienungsposition den Motor ab, ziehen Sie den Schlüssel ab und warten Sie, bis alle beweglichen Teile zum Stillstand gekommen sind.
3. Nehmen Sie die Batterie heraus, wie in [Bild 53](#) abgebildet.

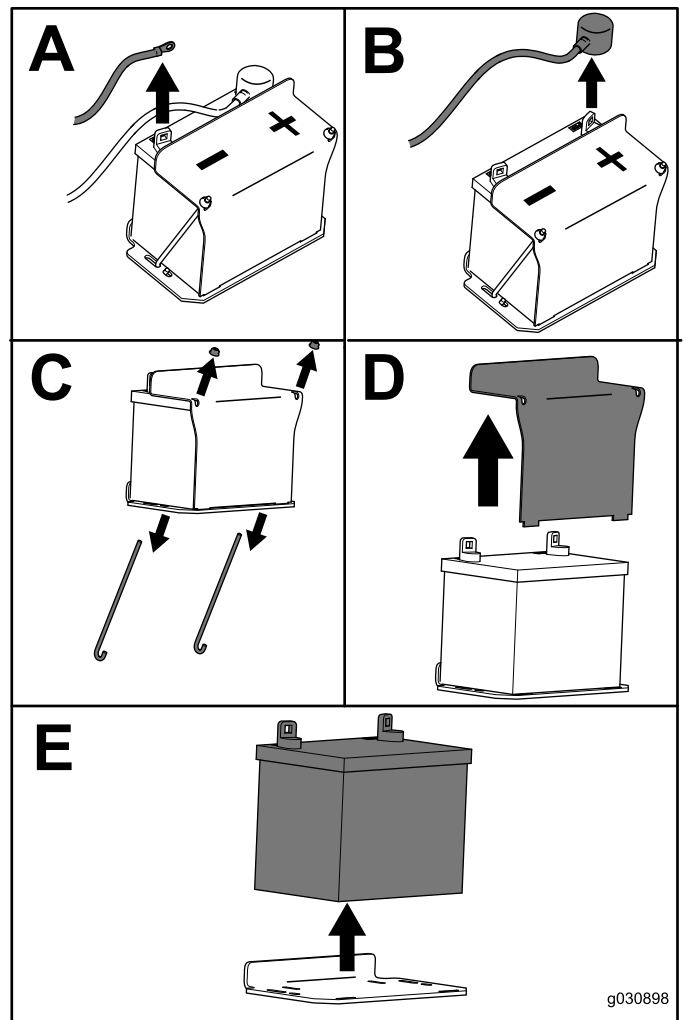


Bild 53

g030898

g030988

Aufladen der Batterie

⚠️ WARNUNG:

Beim Laden des Akkus werden Gase erzeugt, die explodieren können.

Rauchen Sie nie in der Nähe des Akkus und halten Sie Funken und offenes Feuer von des Akkus fern.

Wichtig: Die Batterie sollte immer ganz aufgeladen sein (1,265 spezifisches Gewicht), um eine Beschädigung der Batterie bei Temperaturen unter 0 °C zu vermeiden.

1. Nehmen Sie die Batterie aus dem Chassis heraus, siehe [Entfernen der Batterie \(Seite 39\)](#).
2. Prüfen Sie den Stand der Batterieflüssigkeit.
3. Stellen Sie sicher, dass die Entlüftungsdeckel auf die Batterie aufgeschraubt sind.
4. Laden Sie die Batterie eine Stunde lang mit 25 A bis 30 A oder sechs Stunden lang mit 4 A bis 6 A auf.
5. Ziehen Sie, wenn die Batterie voll geladen ist, den Stecker des Ladegeräts aus der Dose. Klemmen Sie dann die Klemmen des Ladegeräts von den Batteriepolen ab ([Bild 54](#)).
6. Setzen Sie die Batterie in die Maschine ein und klemmen Sie die Batteriekabel an; siehe [Einsetzen der Batterie \(Seite 40\)](#).

Hinweis: Lassen Sie die Maschine nicht ohne angeschlossenen Akku laufen; die Elektrik des Motors kann beschädigt werden.

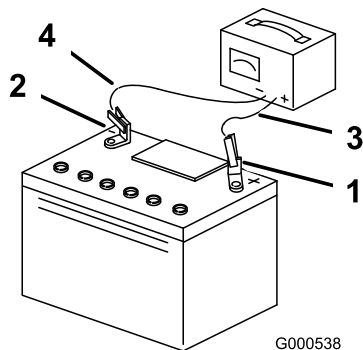


Bild 54

- | | |
|-----------------------|---------------------------------|
| 1. Pluspol des Akkus | 3. Rotes (+) Ladegerätkabel |
| 2. Minuspol des Akkus | 4. Schwarzes (-) Ladegerätkabel |

Einsetzen der Batterie

Setzen Sie die Batterien ein, wie in [Bild 55](#) abgebildet.

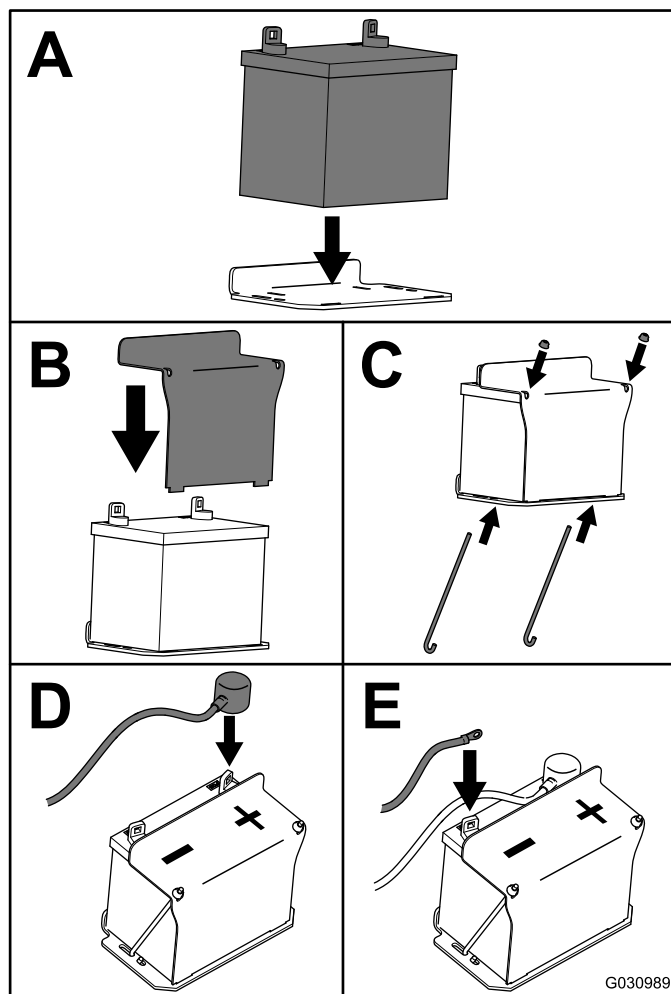


Bild 55

Warten der Sicherungen

Das Elektrosystem ist mit Sicherungen gesichert. Die Sicherung muss nicht gewartet werden. Überprüfen Sie jedoch, wenn eine Sicherung gesprungen ist, das/den entsprechende(n) Bauteil/Stromkreis auf Fehlfunktion oder Kurzschluss.

1. Parken Sie die Maschine auf einer ebenen Fläche, kuppeln Sie die Zapfwelle aus und aktivieren Sie die Feststellbremse.
2. Stellen Sie vor dem Verlassen der Bedienungsposition den Motor ab, ziehen den Schlüssel ab und warten, bis alle beweglichen Teile zum Stillstand gekommen sind.
3. Lösen Sie das Bedienerkissen vom Heck der Maschine.
4. Wenn Sie auf die Ladesicherung zugreifen müssen, entfernen Sie den Kraftstofftank; siehe [Entfernen des Kraftstofftanks \(Seite 38\)](#).
5. Ziehen Sie die Sicherung heraus und setzen Sie sie wieder ein ([Bild 56](#)).

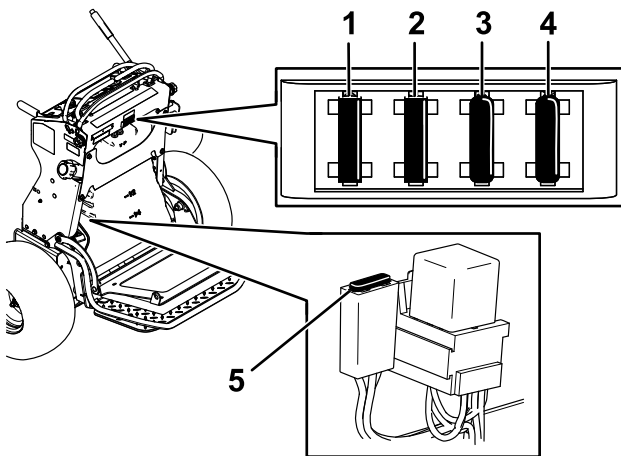


Bild 56

g301335

- | | |
|--|-----------------------------------|
| 1. Schlüsselschalter
Sicherung (15 A) | 4. Betriebsstundenzähler (5
A) |
| 2. Zubehöranschluss (15 A) | 5. Ladesicherung (30 A) |
| 3. Sicherung für Zapfwelle
(10 A) | |

6. Bauen Sie den Kraftstofftank wieder ein, falls Sie diesen zuvor entfernt haben, siehe [Entfernen des Kraftstofftanks \(Seite 38\)](#).
7. Setzen Sie das Bedienerkissen ein.

Warten des Antriebssystems

Spureinstellung

Wenn Sie beide Fahrtriebshebel um den gleichen Abstand nach vorne drücken und die Maschine auf eine Seite zieht, stellen Sie die Spurweite wie folgt ein.

1. Parken Sie die Maschine auf einer ebenen Fläche, kuppeln Sie die Zapfwelle aus und aktivieren Sie die Feststellbremse.
2. Stellen Sie vor dem Verlassen der Bedienungsposition den Motor ab, ziehen den Schlüssel ab und warten, bis alle beweglichen Teile zum Stillstand gekommen sind.
3. Lösen Sie das Kissen vom Heck der Maschine, siehe [Entfernen Sie das Kissen, um Zugang zum Heck zu haben \(Seite 27\)](#).

Hinweis: Für einen leichteren Zugang können Sie auch den Kraftstofftank entfernen, siehe [Entfernen des Kraftstofftanks \(Seite 38\)](#).

4. Drehen Sie die linke Schaltstange um Viertelumdrehungen, bis die Spur der Maschine gerade ist ([Bild 57](#)).

Hinweis: Wenn die Maschine nach rechts zieht, kürzen Sie die Schaltstange und drehen sie nach rechts. Wenn die Maschine nach links zieht, verlängern Sie die Schaltstange und drehen sie nach links.

Hinweis: Stellen Sie die linke Schaltstange nur ein, um die linke Radgeschwindigkeit auf die rechte Radgeschwindigkeit anzupassen. Stellen Sie die rechte Radgeschwindigkeit nicht ein, da der rechte Fahrtriebshebel sonst nicht im Schlitz für die arretierte Neutral-Stellung am Bedienfeld zentriert ist.

Wichtig: Drehen Sie die Schaltstange nicht zu weit, da die Maschine sonst in der Neutral-Stellung kriechen könnte.

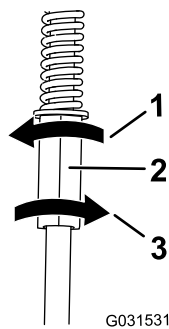


Bild 57

1. Zum Verlängern der Stange nach links drehen.
2. Linke Schaltstange
3. Zum Verkürzen der Stange nach rechts drehen.

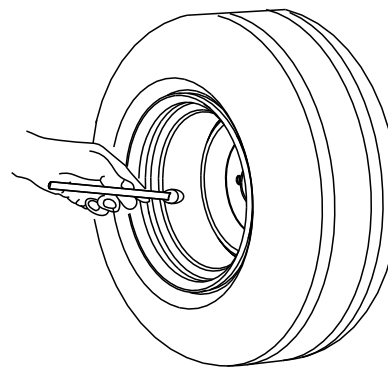


Bild 58

5. Prüfen Sie die Spur und stellen die Stange ggf. ein.

Hinweis: Wenn Sie die Spur durch Einstellen der linken Schaltstange nicht richtig einstellen können, wenden Sie sich an einen offiziellen Toro Fachhändler.

6. Stellen Sie sicher, dass die Maschine nicht in der Neutral-Stellung bei deaktivierten Feststellbremsen kriecht.
7. Setzen Sie den Kraftstofftank ein, wenn Sie ihn entfernt haben.
8. Setzen Sie das Kissen ein.

Prüfen des Reifendrucks

Wartungsintervall: Alle 50 Betriebsstunden/Monatlich (je nach dem, was zuerst erreicht wird)

Halten Sie den für die Vorder- und Hinterreifen angegebenen Reifendruck bei 83 bis 97 kPa (12 bis 14 psi) ein.

Wichtig: Ein unterschiedlicher Reifendruck kann zu einem ungleichmäßigen Schnittbild führen.

Hinweis: Die Vorderreifen sind halbpneumatische Reifen, deren Luftdruck nicht geprüft werden muss.

Anpassung des Laufradschwenkarm-Lagers

Wartungsintervall: Alle 500 Betriebsstunden/Jährlich (je nach dem, was zuerst erreicht wird)

1. Kuppeln Sie den Zapfwellenantriebsschalter aus, stellen Sie den Fahrtriebshebel in die ARRETIERTE NEUTRAL-Stellung und aktivieren Sie die Feststellbremse.
 2. Stellen Sie vor dem Verlassen der Bedienungsposition den Motor ab, ziehen den Schlüssel ab und warten, bis alle beweglichen Teile zum Stillstand gekommen sind.
 3. Entfernen Sie den Staubdeckel vom Laufrad und ziehen Sie die Sicherungsmutter an (Bild 59).
 4. Ziehen Sie die Sicherungsmutter so weit fest, dass die Federscheiben flach liegen und schrauben dann um Viertelumdrehung zurück, um die Lager richtig vorzuspannen (Bild 59).
- Wichtig:** Achten Sie darauf, dass die Federscheiben richtig eingesetzt sind, siehe Bild 59.
5. Setzen Sie den Staubdeckel auf (Bild 59).

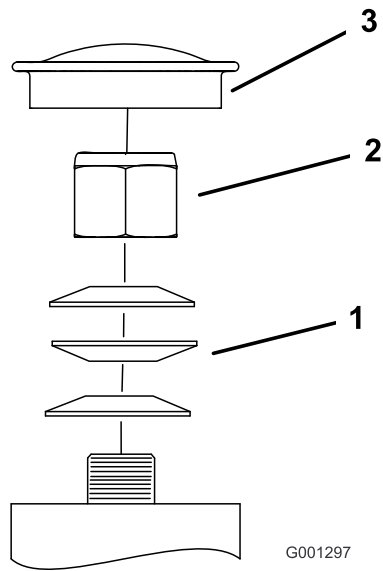


Bild 59

- | | |
|---------------------|---------------|
| 1. Federscheiben | 3. Staubkappe |
| 2. Sicherungsmutter | |

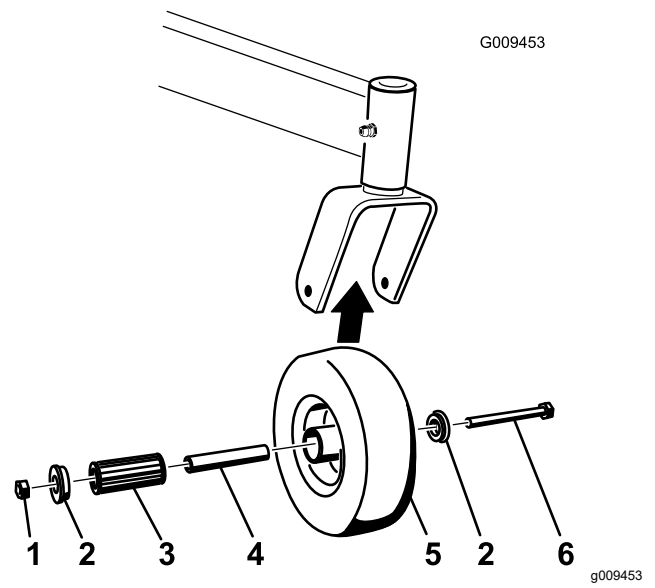


Bild 60

- | | |
|---------------------|----------------|
| 1. Sicherungsmutter | 4. Rollenlager |
| 2. Büchse | 5. Laufrad |
| 3. Spannbüchse | 6. Radschraube |

Warten der Laufräder und -lager

Die Laufräder laufen auf einem Rollenlager, das von einer Steckbüchse gehalten wird. Die Abnutzung ist bei gut geschmierten Lagern minimal. Wenn Sie das Lager nicht richtig einfetten, wird es schnell abgenutzt. Ein wackeliges Laufrad weist normalerweise auf ein abgenutztes Lager hin.

1. Entfernen Sie die Sicherungsmutter und die Radschraube, mit denen das Laufrad an der Laufradgabel befestigt ist ([Bild 60](#)).

2. Entfernen Sie eine Büchse und ziehen dann die Spannbüchse sowie das Rollenlager aus der Radnabe heraus ([Bild 60](#)).
3. Entfernen Sie die andere Büchse aus der Radnabe und entfernen Sie Fett- und Schmutzrückstände von der Nabe ([Bild 60](#)).
4. Prüfen Sie das Rollenlager, die Büchsen, die Spannbüchse und die Innenseite der Radnabe auf Abnutzung.

Hinweis: Tauschen Sie abgenutzte und beschädigte Teile aus ([Bild 60](#)).
5. Stecken Sie eine Büchse in die Radnabe ([Bild 60](#)).
6. Fetten Sie das Rollenlager und die Vierkantbüchse ein und schieben beide in die Radnabe ([Bild 60](#)).
7. Stecken Sie die zweite Büchse in die Radnabe ([Bild 60](#)).
8. Bringen Sie das Laufrad in der Laufradgabel an und befestigen Sie es mit der Radschraube und Sicherungsmutter ([Bild 60](#)).
9. Ziehen Sie die Sicherungsmutter so weit fest, dass die Vierkantbüchse auf die Innenseite der Laufradgabeln trifft ([Bild 60](#)).
10. Fetten Sie den Nippel am Laufrad ein.

Entfernen der Kupplungsbeilagscheibe

Wartungsintervall: Alle 100 Betriebsstunden

Wenn die Kupplungsbremse so sehr abgenutzt ist, dass die Kupplung nicht mehr gleichmäßig greift, können Sie die Beilagscheibe entfernen, um die Nutzungsdauer der Kupplung zu verlängern (Bild 61).

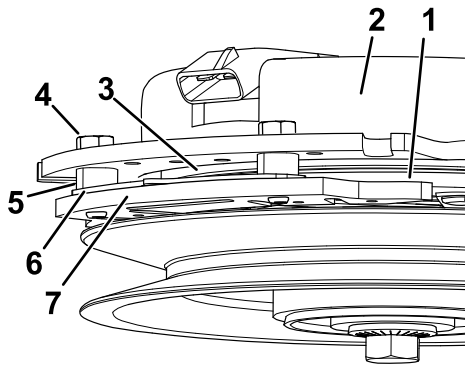


Bild 61

g302539

- | | |
|------------------------------------|------------------------|
| 1. Lehre | 5. Bremsendistanzstück |
| 2. Außenrahmen | 6. Beilagscheibe. |
| 3. Rotor | 7. Bremsschaft |
| 4. Befestigungsschraube für Bremse | |

1. Parken Sie die Maschine auf einer ebenen Fläche, kuppeln Sie die Zapfwelle aus und aktivieren Sie die Feststellbremse.
2. Stellen Sie vor dem Verlassen der Bedienungsposition den Motor ab, ziehen den Schlüssel ab und warten, bis alle beweglichen Teile zum Stillstand gekommen sind.
3. Blasen Sie mit einem Luftkompressor Rückstände unter dem Bremsschaft und um die Bremsendistanzstücke heraus.

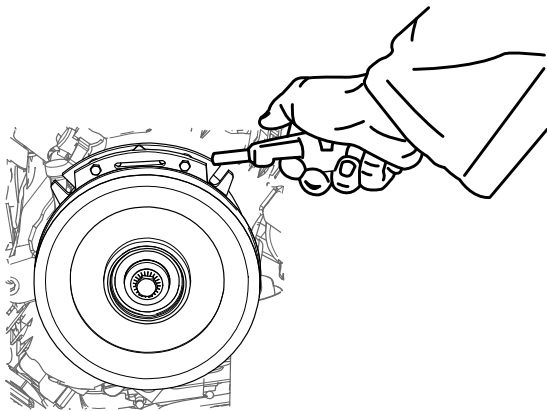


Bild 62

g302534

4. Prüfen Sie den Zustand der Kabelbaumleitungen, der Anschlüsse und der Klemmen. Reinigen oder ersetzen Sie sie bei Bedarf.
5. Stellen Sie sicher, dass der Kupplungsanschluss beim Einkuppeln des Zapfwellenantriebsschalters 12 Volt hat.

6. Messen Sie den Abstand zwischen dem Drehzylinder und der Lehre. Führen Sie die folgenden Schritte aus, wenn der Abstand größer als 1 mm ist:

- A. Lösen Sie die beiden Befestigungsschrauben der Bremse um eine halbe bis ganze Umdrehung, wie in Bild 63 abgebildet.

Hinweis: Nehmen Sie den Bremsschaft nicht vom Außenrahmen bzw. der Lehre ab. Der Bremsschaft ist abgenutzt und entspricht der Lehre und muss nach dem Entfernen der Beilagscheibe weiterhin übereinstimmen, um den richtigen Bremsdrehmoment sicherzustellen.

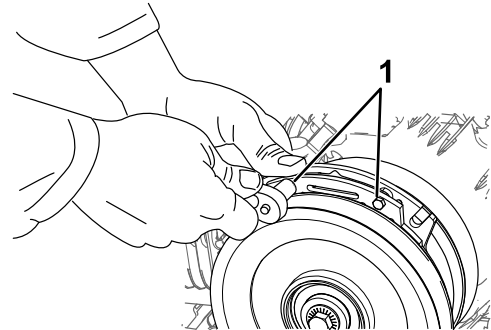


Bild 63

g302537

1. Befestigungsschraube für Bremse

- B. Entfernen Sie die Beilagscheibe mit einer Spitzzange oder den Händen.

Hinweis: Werfen Sie die Beilagscheibe erst weg, wenn Sie sicher sind, dass die Kupplung richtig funktioniert.

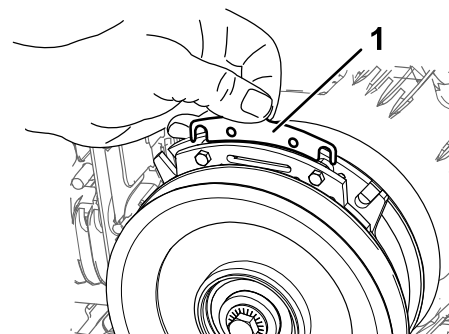


Bild 64

g302538

1. Beilagscheibe

- C. Blasen Sie mit einer Pneumatikleitung Rückstände unter dem Bremsschaft und um die Bremsendistanzstücke heraus.
- D. Ziehen Sie jede Schraube (M6 x 1) bis auf 12,3-13,7 N·m an.
- E. Prüfen Sie mit einer Fühlerlehre (0,025 mm) den Abstand zwischen dem Drehzylinder

und der Vorderseite der Lehre an beiden Seiten des Bremsschafts, wie in [Bild 65](#) und [Bild 66](#) abgebildet.

Hinweis: Da ein abgenutzter Drehzylinder und eine abgenutzte Lehre Erhöhungen und Vertiefungen aufweisen, ist es manchmal schwierig, den echten Abstand zu messen.

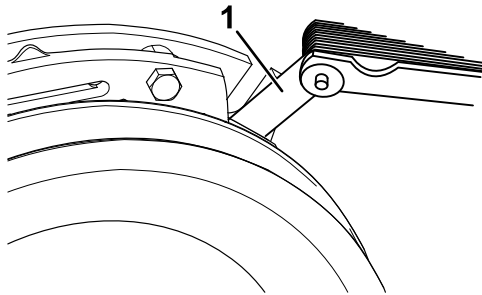


Bild 65

g302536

1. Fühlerlehre

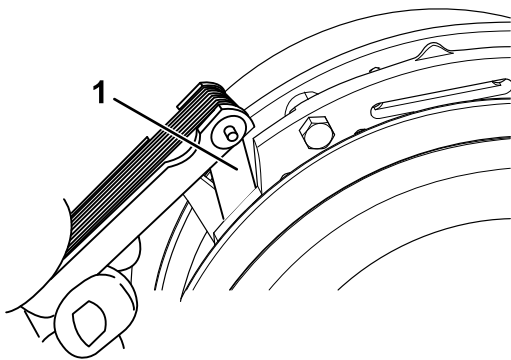


Bild 66

g302535

1. Fühlerlehre

- Wenn der Abstand unter 0,025 mm liegt, setzen Sie die Beilagscheibe wieder ein, siehe [Fehlersuche und -behebung \(Seite 61\)](#).
- Wenn der Abstand ausreicht, führen Sie die Sicherheitsprüfung in Schritt **F** aus.

F. Führen Sie folgende Sicherheitsprüfung aus:

- i. Lassen Sie den Motor von der Bedienerposition aus an.
- ii. Stellen Sie sicher, dass die Messer nicht eingekuppelt werden, wenn der Zapfwellenantriebsschalter in der Aus-Stellung ist und die Kupplung ausgekuppelt ist.

Hinweis: Wenn die Kupplung nicht ausgekuppelt werden kann, setzen Sie die Beilagscheibe wieder ein, siehe [Fehlersuche und -behebung \(Seite 61\)](#).

- iii. Kuppeln Sie den ZWA-Schalter 10 Mal ein und aus, um die ordnungsgemäße Funktion der Kupplung zu prüfen.

Hinweis: Wenn die Kupplung nicht richtig eingekuppelt wird, siehe [Fehlersuche und -behebung \(Seite 61\)](#).

Prüfen der Radmuttern

Wartungsintervall: Nach 100 Betriebsstunden—Prüfen Sie die Radmuttern.

Prüfen und ziehen Sie die Radmuttern bis auf 115-142 N·m an.

Warten der Kühlanlage

Reinigung des Luftansauggitters

Wartungsintervall: Bei jeder Verwendung oder täglich

Entfernen Sie vor jedem Einsatz Schnittgut, Schmutz und andere Rückstände vom Zylinder sowie von den Kühlrippen des Zylinderkopfes, dem Ansauggitter an der Schwungradseite sowie von den Vergaserhebeln und dem -gestänge. So gewährleisten Sie eine ausreichende Kühlung des Motors sowie die korrekte Motordrehzahl und reduzieren Sie die Gefahr einer Überhitzung oder mechanischer Motorschäden.

Reinigen des Kühlsystems

Wartungsintervall: Alle 100 Betriebsstunden—Überprüfen und reinigen Sie die Kühlrippen und Abdeckungen des Motors (häufiger unter schmutzigen oder staubigen Bedingungen).

1. Parken Sie die Maschine auf einer ebenen Fläche, kuppeln Sie die Zapfwelle aus und aktivieren Sie die Feststellbremse.
2. Stellen Sie vor dem Verlassen der Bedienungsposition den Motor ab, ziehen den Schlüssel ab und warten, bis alle beweglichen Teile zum Stillstand gekommen sind.
3. Entfernen Sie das das Luftansauggitter und das Lüftergehäuse (Bild 67).
4. Entfernen Sie Schmutz- und Grasrückstände von den Motorteilen.
5. Setzen Sie das Luftansauggitter ein und bringen das Lüftergehäuse an (Bild 67).

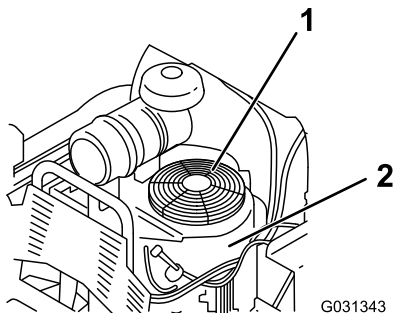


Bild 67

1. Luftansauggitter
Schutzvorrichtung und
Motor
2. Lüftergehäuse

Warten der Bremsen

Überprüfen der Feststellbremse

Wartungsintervall: Bei jeder Verwendung oder täglich

Prüfen Sie die Feststellbremse sowohl auf ebenem Gelände als auch an einem Hang, bevor Sie die Maschine einsetzen.

Aktivieren Sie die Feststellbremse immer, wenn Sie die Maschine anhalten oder unbeaufsichtigt lassen. Wenn die Feststellbremse den Traktor nicht sicher hält, muss diese eingestellt werden.

1. Kuppeln Sie die Zapfwelle aus und aktivieren die Feststellbremse
2. Stellen Sie vor dem Verlassen der Bedienungsposition den Motor ab, ziehen den Schlüssel ab und warten, bis alle beweglichen Teile zum Stillstand gekommen sind.
3. Lösen Sie die Feststellbremse.
4. Aktivieren Sie den Bremshebel und stellen sicher, dass sich die Maschine nicht bewegt.
5. Stellen Sie die Bremse ggf. ein.

Einstellen der Bremsen

1. Nehmen Sie den Kraftstofftank ab, siehe [Entfernen des Kraftstofftanks \(Seite 38\)](#).
2. Lösen Sie die Schraube an der Kabelklemme an der linken Seite der Maschine.

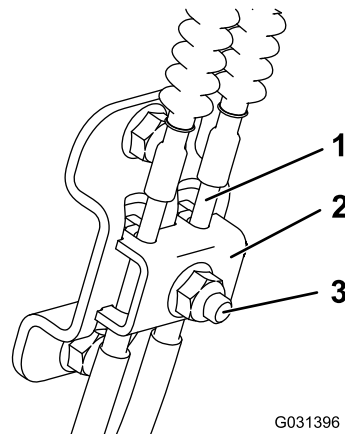


Bild 68

1. Kabel
 2. Kabelklemme
 3. Schraube und Mutter
3. Ziehen Sie die Kabel nach unten, bis sie gespannt sind.
 4. Ziehen Sie die Mutter fest.

5. Setzen Sie den Kraftstofftank, den Querriegel und das Kissen ein.

Warten der Riemen

Prüfen der Riemen

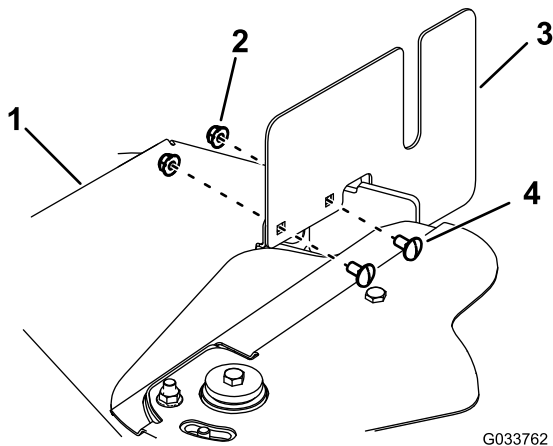
Wartungsintervall: Alle 100 Betriebsstunden—Prüfen Sie den/die Mähwerkriemen.

Prüfen Sie die Riemen auf Risse, zerfranste Ränder, Versengungsanzeichen, Abnutzung, Überhitzungszeichen, und irgendwelche anderen Defekte.

Das Quietschen des Riemens, wenn er sich dreht, das Schlüpfen der Messer beim Mähen, zerfranste Ränder, Versengen und Risse – dies alles sind Hinweise auf einen abgenutzten Mähwerk-Treibriemen. Wechseln Sie den Mähwerkriemen aus, wenn Sie solche Anzeichen feststellen.

Austauschen des Mähwerkriemens

1. Kuppeln Sie die Zapfwelle aus und aktivieren die Feststellbremse.
2. Stellen Sie vor dem Verlassen der Bedienungsposition den Motor ab, ziehen den Schlüssel ab und warten, bis alle beweglichen Teile zum Stillstand gekommen sind.
3. Öffnen des Motorschutzes, siehe [Öffnen des Motorschutzes \(Seite 28\)](#).
4. Entfernen Sie die Schutzverlängerung, siehe [Entfernen der Schutzverlängerung \(Seite 28\)](#).
5. Entfernen Sie die vier Schlossschrauben und vier Muttern, mit denen die zwei Seitenabdeckungen an den Riemenabdeckungen befestigt sind ([Bild 69](#)).



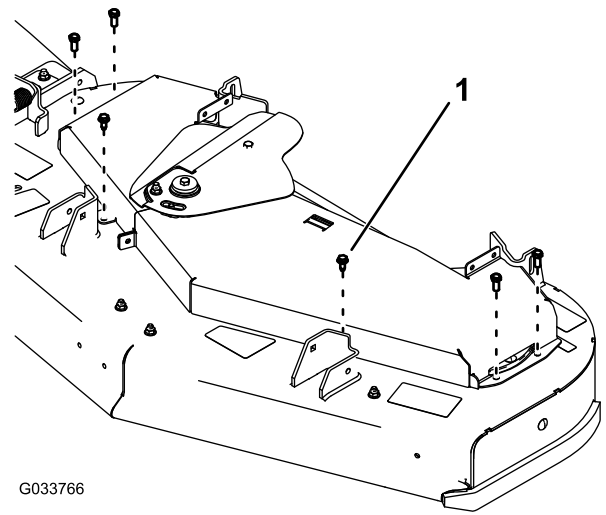
G033762

g033762

Bild 69

Bild zeigt rechte Abdeckung.

- | | |
|--------------------|--------------------|
| 1. Riemenabdeckung | 3. Seitenabdeckung |
| 2. Mutter | 4. Schlossschraube |



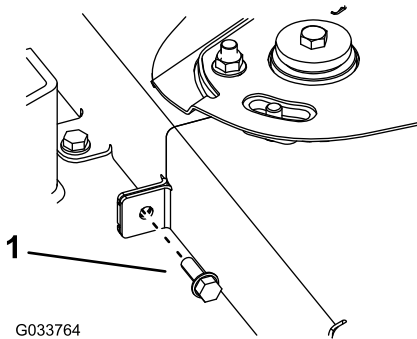
G033766

g033766

Bild 71

- Schraube

- Entfernen Sie die Schraube, die die zwei Riemenabdeckungen verbindet (**Bild 70**).



G033764

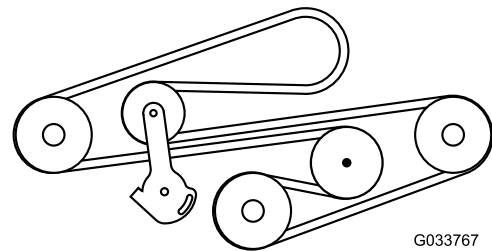
g033764

Bild 70

- Schraube

- Entfernen Sie die sechs Schrauben, die die Riemenabdeckungen mit dem Mähwerk verbinden und schieben Sie die Riemenabdeckungen unter der Abdeckung der Spannscheibe heraus (**Bild 71**).

- Nehmen Sie den Riemen ab.
- Bringen Sie den Riemen an und verlegen in, wie in **Bild 72** abgebildet.



G033767

g033767

Bild 72

- Befestigen Sie die Riemenabdeckungen mit sechs Schrauben (**Bild 71**).
- Setzen Sie die Schraube ein, um die zwei Riemenabdeckungen zu verbinden (**Bild 70**).
- Befestigen Sie die zwei Seitenabdeckungen mit den vier Schlossschrauben und vier Muttern an den Riemenabdeckungen (**Bild 69**).
- Montieren Sie die Schutzverlängerung.
- Schließen Sie den Motorschutz.

Austauschen des Fahrtriebsriemens

Wartungsintervall: Alle 1000 Betriebsstunden—Tauschen Sie den Fahrtriebsriemen aus.

- Nehmen Sie den Kraftstofftank ab, siehe **Entfernen des Kraftstofftanks (Seite 38)**.
- Nehmen Sie den Deckel des Hydraulikbehälters ab.

3. Stellen Sie eine Auffangwanne unter die Ablassschraube an der Unterseite des Getriebes (Bild 73).

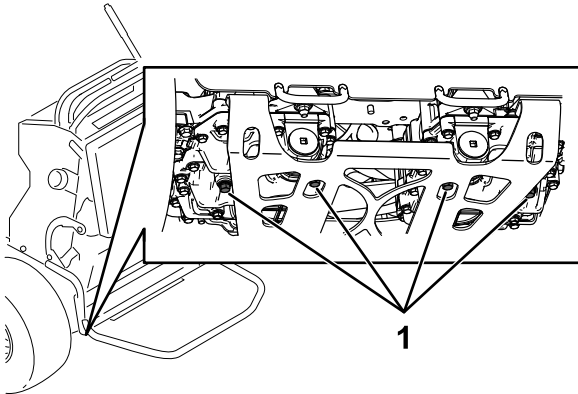
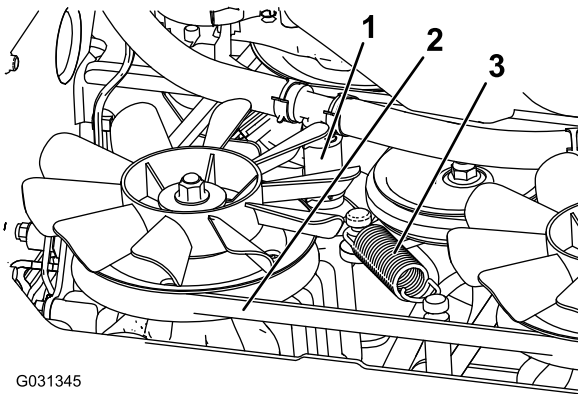


Bild 73

g267274

1. Ablassschraube

4. Lassen Sie das Hydrauliköl aus der Maschine ablaufen.
5. Entfernen Sie den unteren Hydraulikschlauch (Bild 74).



G031345

g031345

Bild 74

1. Unterer Hydraulikschlauch
2. Fahrtriebsriemen
3. Spannfeder

6. Entfernen Sie die Spannfeder (Bild 74).

⚠ ACHTUNG

Die Feder steht im eingebauten Zustand unter Spannung und kann Verletzungen verursachen.

Passen Sie beim Entfernen der Feder auf und tragen Sie eine Schutzbrille.

7. Nehmen Sie den Fahrtriebsriemen von der Kupplung und dem Kupplungsanschlag ab (Bild 74).
8. Setzen Sie einen neuen Riemen ein.

9. Setzen Sie die Spannfeder ein und bringen Sie den unteren Hydraulikschlauch an.
10. Setzen Sie die Füllschrauben ein und ziehen Sie diese auf ein Drehmoment von 22 bis 27 N·m fest.
11. Füllen Sie Hydrauliköl bis zum Füllstand auf.
12. Setzen Sie den Deckel des Hydraulikbehälters auf.
13. Lassen Sie die Maschine für zehn Minuten laufen und prüfen Sie, ob das Hydrauliköl den richtigen Stand hat.

Warten der Bedienelementanlage

Einstellen der Fahrtriebshebel

Wenn die Fahrtriebshebel horizontal nicht ausgerichtet sind, stellen Sie die Fahrtriebshebel ein.

1. Parken Sie die Maschine auf einer ebenen Fläche, kuppeln Sie die Zapfwelle aus und aktivieren Sie die Feststellbremse.
2. Stellen Sie vor dem Verlassen der Bedienungsposition den Motor ab, ziehen den Schlüssel ab und warten, bis alle beweglichen Teile zum Stillstand gekommen sind.
3. Drücken Sie die Fahrtriebshebel nach unten und außen aus der ARRETIERTEN NEUTRAL-Stellung (**Bild 75**).
4. Prüfen Sie, ob der rechte Fahrtriebshebel mit dem linken Fahrtriebshebel horizontal eingestellt ist (**Bild 75**).

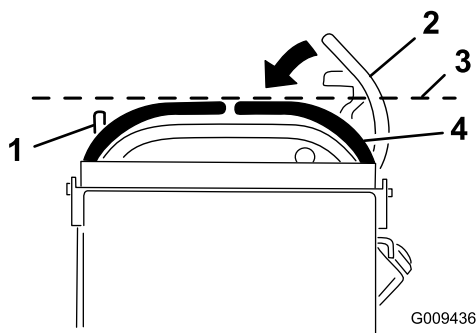
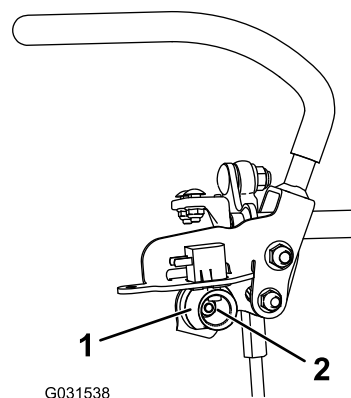


Bild 75

g009436

- | | |
|--|--|
| 1. Linker Fahrtriebshebel | 3. Prüfen Sie an dieser Stelle die horizontale Ausrichtung |
| 2. Rechter Fahrtriebshebel in der arretierten Neutral-Stellung | 4. Rechter Fahrtriebshebel |



G031538

Bild 76

g031538

- | | |
|------------------|-----------|
| 1. Einstellnocke | 2. Mutter |
|------------------|-----------|

7. Stellen Sie die Nocke ein, bis sie mit dem linken Fahrtriebshebel ausgerichtet ist, ziehen Sie dann die Mutter für die Nocke an.

Hinweis: Durch das Bewegen der Nocke nach rechts (in die vertikale Stellung) wird der Hebel abgesenkt und durch das Bewegen nach links (in die vertikale Stellung) wird der Hebel angehoben.

Wichtig: Stellen Sie sicher, dass der flache Teil der Nocke nicht über die vertikale Stellung (rechts oder links) hinausgeht, sonst kann der Schalter beschädigt werden.

8. Wiederholen Sie die Schritte 3 bis 7 für den linken Fahrtriebshebel.

Hinweis: Zum horizontalen Einstellen des rechten Fahrtriebshebels muss die Nocke eingestellt werden.

5. Lösen Sie das Kissen vom Heck der Maschine.
6. Lockern Sie die Mutter, mit der die Nocke befestigt ist (**Bild 76**).

Warten der Hydraulikanlage

Sicherheit der Hydraulikanlage

- Suchen Sie beim Einspritzen unter die Haut sofort einen Arzt auf. In die Haut eingedrungene Flüssigkeit muss sie innerhalb weniger Stunden von einem Arzt entfernt werden.
- Stellen Sie sicher, dass alle Hydraulikschläuche und -leitungen in gutem Zustand und alle Hydraulikverbindungen und -anschlussstücke fest angezogen sind, bevor Sie die Hydraulikanlage unter Druck setzen.
- Halten Sie Ihren Körper und Ihre Hände von Nadellöchern und Düsen fern, aus denen Hydrauliköl unter hohem Druck ausgestoßen wird.
- Gehen Sie hydraulischen Undichtheiten nur mit Pappe oder Papier nach.
- Lassen Sie den Druck in der Hydraulikanlage auf eine sichere Art und Weise ab, bevor Sie irgendwelche Arbeiten an der Hydraulikanlage durchführen.

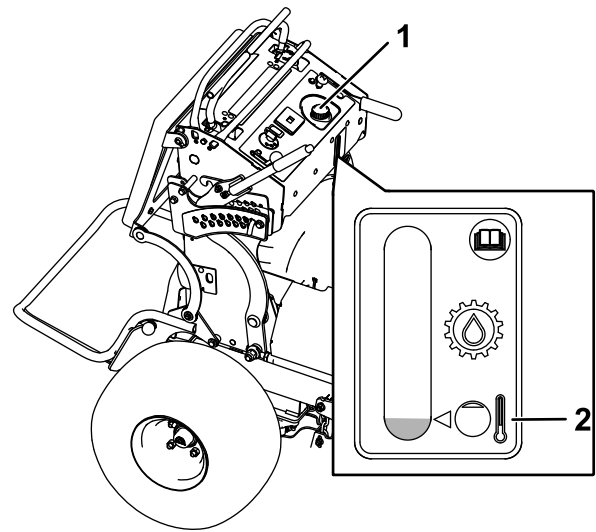


Bild 77

g301336

1. Hydraulikbehälterdeckel
2. Ölstand im kalten Zustand

5. Drehen Sie den Deckel vom Einfüllstutzen ab (Bild 77).

Hinweis: Schauen Sie in den Stutzen, um den Flüssigkeitsstand zu prüfen.

6. Geben Sie Flüssigkeit in den Behälter, bis der minimale Kaltfüllstand erreicht ist.
7. Bringen Sie die Kappe wieder auf dem Einfüllstutzen an.

Technische Daten der Hydraulikanlage

Hydraulikölsorte: Toro® HYPR-OIL™ 500-Hydrauliköl

Fassungsvermögen der Hydraulikanlage: 4,7 l

Wichtig: Verwenden Sie die angegebene Ölsorte. Andere Ölsorten können die Hydraulikanlage beschädigen.

Prüfen des Hydrauliköls

Wartungsintervall: Nach acht Betriebsstunden

Alle 50 Betriebsstunden

Hinweis: Prüfen Sie den Stand des Hydrauliköls, wenn das Öl kalt ist.

1. Parken Sie die Maschine auf einer ebenen Fläche, kuppeln Sie die Zapfwelle aus und aktivieren Sie die Feststellbremse.
2. Stellen Sie vor dem Verlassen der Bedienungsposition den Motor ab, ziehen den Schlüssel ab und warten, bis alle beweglichen Teile zum Stillstand gekommen sind.
3. Warten Sie, bis die Maschine ganz abgekühlt ist.
4. Reinigen Sie den Bereich um den Deckel und den Einfüllstutzen des Hydraulikölbehälters (Bild 77).

Wechseln des Hydrauliköls und der -filter

Wartungsintervall: Nach 50 Betriebsstunden

Alle 500 Betriebsstunden/Jährlich (je nach dem, was zuerst erreicht wird)—Wechseln Sie die Hydraulikfilter und das -öl.

Bei extremen Betriebszuständen oder in warmen Betriebsumgebungen muss das Hydrauliköl häufiger gewechselt werden. Das Hydraulikkit zum Austauschen der Hydraulikfilter erhalten Sie vom offiziellen Toro Vertragshändler.

⚠️ WARNUNG:

Heißes Hydrauliköl kann schwere Verbrennungen verursachen.

Lassen Sie das Hydrauliköl abkühlen, bevor Sie Wartungsarbeiten an der Hydraulikanlage durchführen.

1. Parken Sie die Maschine auf einer ebenen Fläche, kuppeln Sie die Zapfwelle aus und aktivieren Sie die Feststellbremse.

2. Stellen Sie vor dem Verlassen der Bedienungsposition den Motor ab, ziehen den Schlüssel ab und warten, bis alle beweglichen Teile zum Stillstand gekommen sind.
3. Nehmen Sie den Kraftstofftank ab, siehe [Entfernen des Kraftstofftanks \(Seite 38\)](#).
4. Nehmen Sie den Deckel des Hydraulikbehälters ab.
5. Stellen Sie eine Auffangwanne unter die Ablassschraube an der Unterseite jedes Getriebes ([Bild 78](#)).

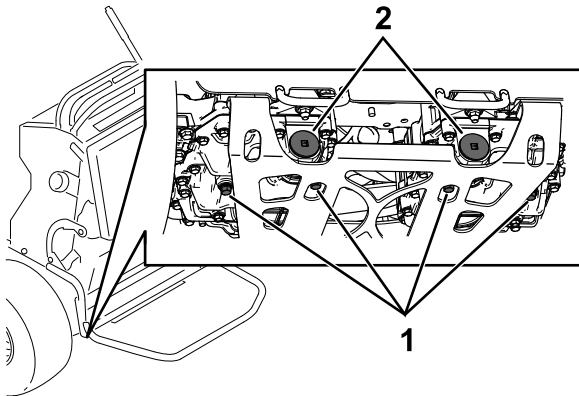


Bild 78

g268090

1. Ablassschraube
2. Hydraulikfilter

6. Entfernen Sie die Ablassschrauben.
7. Lassen Sie das Hydrauliköl aus der Maschine ablaufen.
8. Entfernen Sie den Deckel des Hydraulikfilters und den Filter von jedem Getriebe.
9. Setzen Sie neue Hydraulikfilter so ein, dass die Federseite nach außen zeigt; setzen Sie die Filterdeckel auf.
10. Setzen Sie die Füllschrauben ein und ziehen Sie diese auf ein Drehmoment von 22 bis 27 N·m fest.
11. Lockern Sie die Entlüftungsschraube in jedem Getriebe, sodass sie lose ist und wackelt ([Bild 79](#)).

Hinweis: So kann Luft aus der Hydraulikanlage entweichen, wenn Sie Hydrauliköl einfüllen.

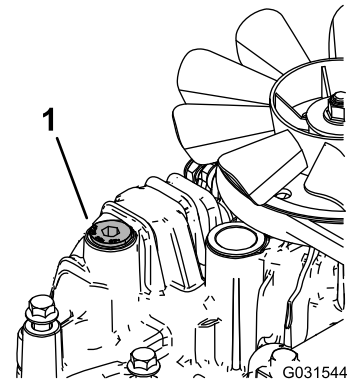


Bild 79

Bild zeigt linkes Getriebe

g031544

1. Entlüftungsschraube

12. Füllen Sie Öl langsam in den Hydraulikbehälter, bis es aus einer der Entlüftungsschrauben austritt.

Wichtig: Verwenden Sie das in [Technische Daten der Hydraulikanlage \(Seite 51\)](#) angegebene Öl oder eine vergleichbare Ölsorte. Andere Ölsorten können die hydraulische Anlage beschädigen.

Wichtig: Überwachen Sie den Stand des Hydrauliköls im Hydraulikbehälter, damit Sie nicht zu viel Öl einfüllen.

13. Ziehen Sie die Entlüftungsschrauben an.
14. Befestigen Sie den Deckel vom Hydraulikbehälter.
15. Bauen Sie den Kraftstofftank ein.
16. Lassen Sie den Motor an und lassen ihn ca. zwei Minuten lang laufen, um die Anlage zu entlüften.
17. Stellen Sie den Motor ab und prüfen Sie auf Undichtigkeiten.

Hinweis: Wenn ein Rad oder beide keinen Antrieb haben, siehe [Entlüften der Hydraulikanlage \(Seite 52\)](#).

Entlüften der Hydraulikanlage

Die Antriebsanlage entlüftet sich automatisch. Nach einem Ölwechsel oder Arbeiten an der Anlage kann ein manuelles Entlüften jedoch erforderlich sein.

1. Parken Sie die Maschine auf einer ebenen Fläche, kuppeln Sie die Zapfwelle aus und aktivieren Sie die Feststellbremse.
2. Stellen Sie vor dem Verlassen der Bedienungsposition den Motor ab, ziehen den

Schlüssel ab und warten, bis alle beweglichen Teile zum Stillstand gekommen sind.

3. Heben Sie das Heck der Maschine auf Achsständer so weit an, dass die Antriebsräder Bodenfreiheit haben.
4. Lassen Sie den Motor an und stellen Sie den Gashebel auf Leerlauf.

Hinweis: Wenn sich das Antriebsrad nicht dreht, unterstützen Sie das Entleeren der Anlage durch vorsichtiges Drehen des Reifens nach vorn.

5. Prüfen Sie den fallenden Hydraulikölfüllstand und füllen Sie nach Bedarf Öl auf den korrekten Füllstand nach.
6. Wiederholen Sie diese Schritte an der anderen Seite.

Warten des Mähwerks

Sicherheitshinweise zum Messer

Ein abgenutztes oder beschädigtes Messer kann zerbrechen. Herausgeschleuderte Messerstücke können Sie oder Unbeteiligte treffen und schwere oder tödliche Verletzungen verursachen.

- Prüfen Sie die Messer regelmäßig auf Abnutzung oder Beschädigungen.
- Prüfen Sie die Messer vorsichtig. Wickeln Sie die Messer in einen Lappen ein oder tragen Handschuhe; gehen Sie bei der Wartung der Messer mit besonderer Vorsicht vor. Wechseln oder schärfen Sie die Messer, sie dürfen keinesfalls geglättet oder geschweißt werden.
- Überprüfen Sie vor jedem Einsatz, ob die Schnittmesser und -schrauben abgenutzt oder beschädigt sind. Tauschen Sie abgenutzte oder defekte Messer und -schrauben als komplette Sätze aus, um die Wucht der Messer beizubehalten.
- Denken Sie bei Maschinen mit mehreren Schnittmessern daran, dass ein sich bewegendes Messer das Mitdrehen anderer Messer verursachen kann.

Warten der Schnittmesser

Halten Sie, damit eine optimale Schnittqualität sichergestellt wird, die Schnittmesser scharf. Sie sollten immer Ersatzmesser zur Hand haben, um das Schärfen und den Ersatz der Messer komfortabler ausführen zu können.

Vor dem Prüfen oder Warten der Schnittmesser

1. Parken Sie die Maschine auf einer ebenen Fläche, kuppeln Sie die Zapfwelle aus und aktivieren Sie die Feststellbremse.
2. Stellen Sie den Motor ab, ziehen Sie den Zündschlüssel und den Zündkerzenstecker ab.

Prüfen der Messer

Wartungsintervall: Bei jeder Verwendung oder täglich

1. Untersuchen Sie die Schnittkanten ([Bild 80](#)).
2. Entfernen Sie das Messer und schärfen Sie es, wenn die Kanten nicht scharf sind oder Kerben aufweisen; siehe [Schärfen der Messer \(Seite 55\)](#).

- Prüfen Sie die Schnittmesser, insbesondere im gebogenen Bereich.
- Wenn Sie Risse, Verschleiß oder Rillenbildung in diesem Bereich feststellen, sollten Sie sofort ein neues Schnittmesser einbauen (Bild 80).

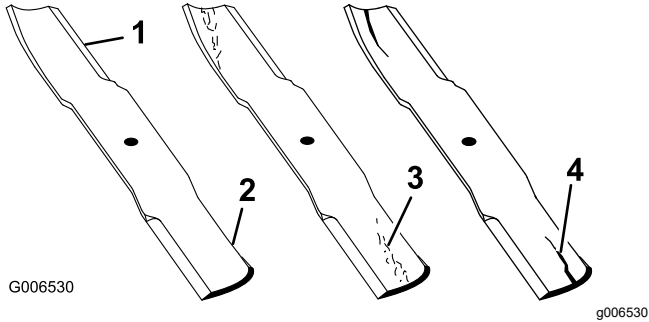


Bild 80

- | | |
|----------------------|-----------------------------|
| 1. Schnittkante | 3. Verschleiß/Rillenbildung |
| 2. Gebogener Bereich | 4. Riss |

Hinweis: Der Unterschied zwischen den Werten, die Sie in den Schritten 2 und 3 erhalten haben, darf nicht über 3 mm liegen.

Hinweis: Tauschen Sie das Messer bei einem Unterschied von mehr als 3 mm aus.

⚠️ WARNUNG:

Ein verbogenes oder beschädigtes Messer kann brechen und Sie oder Unbeteiligte schwer verletzen oder töten.

- Ersetzen Sie verbogene oder beschädigte Messer immer durch neue.
- Feilen oder bilden Sie nie scharfe Auskerbungen an der Schnitt- oder Oberfläche des Messers.

Prüfen auf verbogene Schnittmesser

- Drehen Sie die Schnittmesser, bis die Enden nach vorne und hinten gerichtet sind.
- Messen Sie von einer ebenen Fläche bis zu den Schnittkante (Stellung A) der Messer (Bild 81).

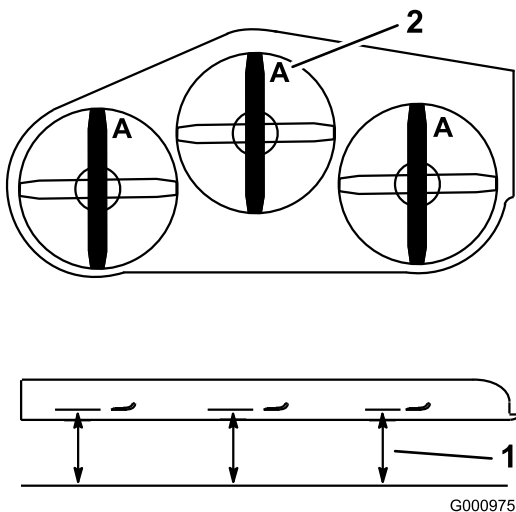


Bild 81

- | | |
|---|---------------|
| 1. Messen Sie an dieser Stelle vom Messer zur festen Oberfläche | 2. Stellung A |
|---|---------------|

Entfernen der Messer

Wechseln Sie die Messer aus, wenn sie auf ein festes Objekt aufgeprallt sind oder nicht ausgewuchtet oder verbogen sind.

- Halten Sie das flache Ende der Spindelwelle mit einem Schraubenschlüssel oder halten Sie die Messerseite mit einem Lappen oder einem dick wattierten Handschuh.
- Entfernen Sie die Messerschraube, Buchse und das Messer von der Spindelwelle (Bild 82).

- Drehen Sie das andere Ende des Messers nach vorne.
- Messen Sie von einer ebenen Oberfläche bis zur Schnittkante der Messer an der gleichen Stelle wie bei Schritt 2 oben.

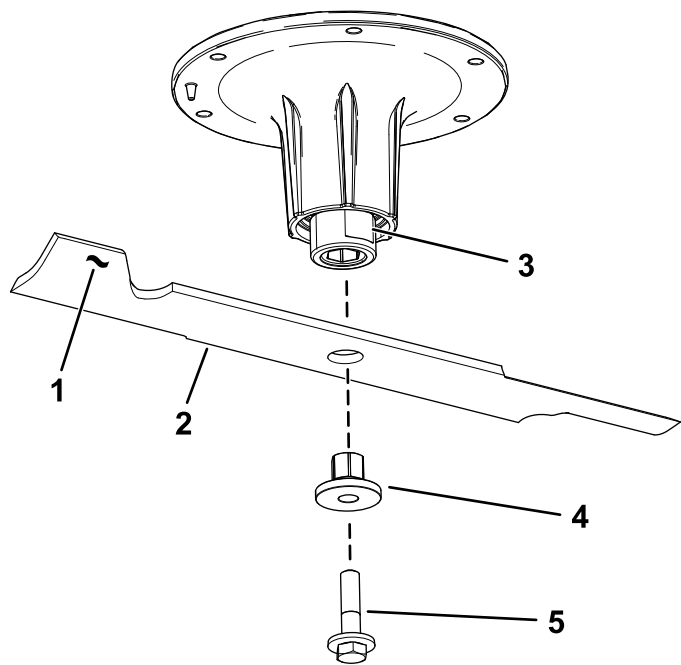


Bild 82

g295816

- | | |
|----------------------------------|-------------------|
| 1. Flügelbereich des Messers | 4. Buchse |
| 2. Messer | 5. Messerschraube |
| 3. Flaches Ende der Spindelwelle | |

Schärfen der Messer

- Schärfen Sie die Schnittkante an beiden Enden des Schnittmessers mit einer Feile ([Bild 83](#)).

Hinweis: Behalten Sie den ursprünglichen Winkel bei.

Hinweis: Das Mähmesser behält seine Auswuchtung bei, wenn von beiden Schnittkanten die gleiche Materialmenge entfernt wird.

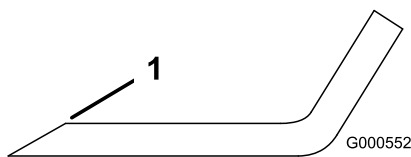


Bild 83

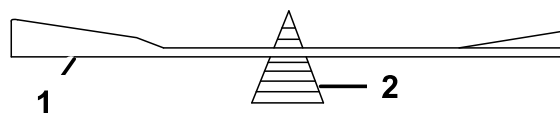
G000552

g000552

- Schärfen Sie im ursprünglichen Winkel.
- Prüfen Sie die Auswuchtung des Schnittmessers auf einer Ausgleichsmaschine ([Bild 84](#)).

Hinweis: Wenn das Schnittmesser in seiner horizontalen Position bleibt, ist es ausgewuchtet und kann wiederverwendet werden.

Hinweis: Feilen Sie, wenn das Schnittmesser nicht ausgewuchtet ist, vom Flügelbereich des Messers etwas Metall ab ([Bild 83](#)).



G000553

g000553

Bild 84

- Messer
- Ausgleichsmaschine

- Wiederholen Sie diesen Vorgang, bis das Messer ausgewuchtet ist.

Einbauen der Messer

- Montieren Sie eine Buchse durch das Messer, wobei der Bund der Buchse auf der unteren (Gras-)Seite des Messers liegen muss ([Bild 85](#)).

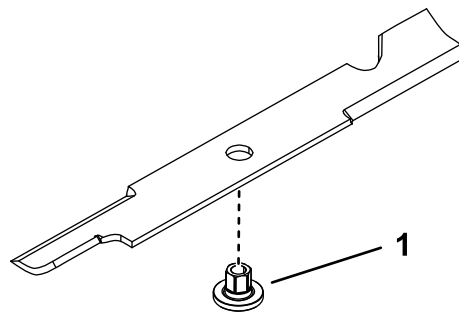


Bild 85

g255205

- Buchse
- Montieren Sie die Buchsen-/Messerbaugruppe auf der Spindelwelle ([Bild 86](#)).

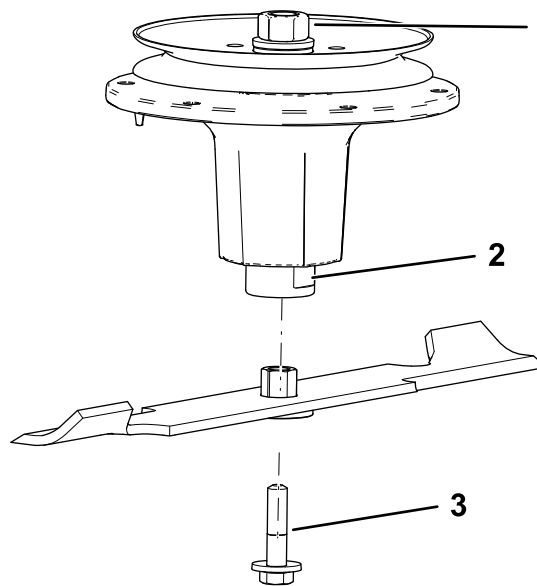
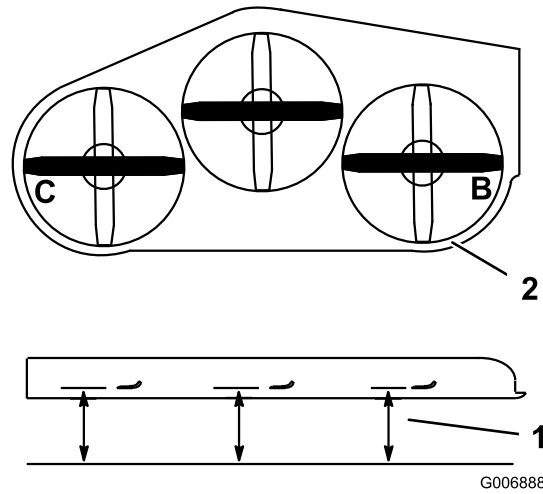


Bild 86

g298850

- | | |
|----------------------------------|-------------------|
| 1. Obere Spindelmutter | 3. Messerschraube |
| 2. Flaches Ende der Spindelwelle | |

3. Geben Sie nach Bedarf Schmiermittel oder Fett auf Kupferbasis auf das Gewinde der Messerschraube, um ein Verklemmen zu verhindern. Ziehen Sie die Messerschraube handfest an.
4. Verwenden Sie einen Schraubenschlüssel auf dem flachen Ende der Spindelwelle, um die Messerschraube auf 75 bis 81 N·m festzuziehen.



G006888

g006888

Bild 87

1. Messen Sie von einer ebenen Fläche aus
2. Messen Sie die Messer an den Stellen **B** und **C**

5. Der Unterschied zwischen dem Wert bei **B** und **C** darf nicht mehr als 6 mm betragen.

Hinweis: Wenn dies nicht der Fall ist, siehe [Seitliches Nivellieren des Mähwerks \(Seite 56\)](#).

Nivellieren des Mähwerks

Vorbereiten der Maschine

Prüfen Sie die Nivellierung des Mähwerks immer, wenn Sie das Mähwerk einbauen oder wenn Sie ungleichmäßige Schnitthöhen auf dem Rasen bemerken.

Nivellieren Sie das Mähwerk seitlich, bevor Sie es in Längsrichtung nivellieren.

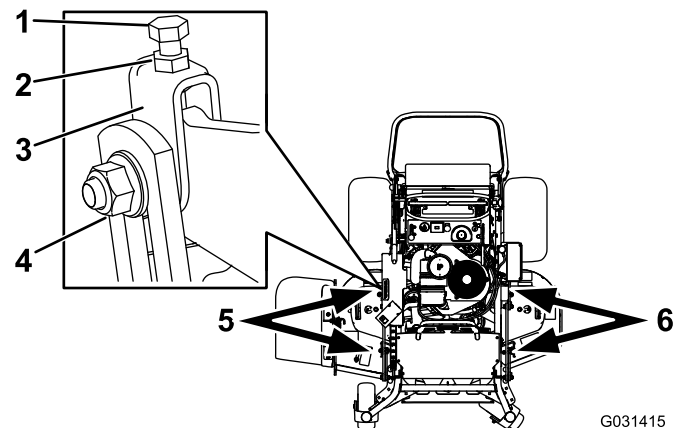
1. Parken Sie die Maschine auf einer ebenen Fläche, kuppeln Sie die Zapfwelle aus und aktivieren Sie die Feststellbremse.
2. Stellen Sie den Motor ab, ziehen Sie den Zündschlüssel und den Zündkerzenstecker ab.
3. Prüfen Sie den Reifendruck in beiden Antriebsreifen, siehe [Prüfen des Reifendrucks \(Seite 42\)](#).
4. Prüfen Sie das Mähwerk auf verbogene Messer; wechseln Sie verbogene Messer aus, siehe [Prüfen auf verbogene Schnittmesser \(Seite 54\)](#).
5. Senken Sie das Mähwerk auf eine Schnitthöhe von 76 mm ab.

Prüfen der Neigung des Mähwerks in Querrichtung

1. Stellen Sie den Druck des Hinterreifens ein.
2. Stellen Sie sicher, dass die Messer nicht verbogen sind; siehe [Prüfen auf verbogene Schnittmesser \(Seite 54\)](#).
3. Drehen Sie die Messer von einer Seite zur anderen.
4. Messen Sie von einer ebenen Fläche bis zu den Stellen **B** und **C** an den Schneidkanten der Messerspitzen (**Bild 87**).

Seitliches Nivellieren des Mähwerks

1. Lockern Sie die seitliche Mutter und Klemmmutter in den Jochs, die Sie einstellen möchten (**Bild 88**).



G031415
g031415

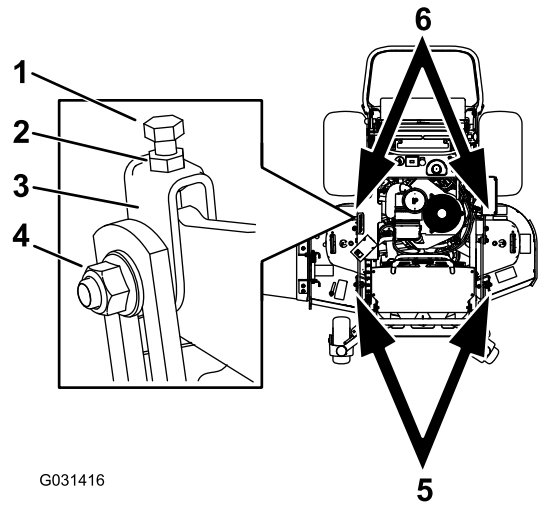
Bild 88

1. Obere Schraube
2. Klemmmutter
3. Joch
4. Seitliche Mutter
5. Stellen Sie diese Jochs ein, um die rechte Seite des Mähwerks anzupassen.
6. Stellen Sie diese Jochs ein, um die linke Seite des Mähwerks anzupassen.

2. Drehen Sie die obere Schraube der Jochs, um die Höhe des Mähwerks einzustellen (**Bild 88**).

Hinweis: Drehen Sie die Schraube nach rechts, um das Mähwerk anzuheben, oder nach links, um es abzusenken.

3. Ziehen Sie die Klemmmuttern und die seitlichen Schrauben an.
4. Prüfen Sie die Höhe in Querrichtung, siehe [Prüfen der Neigung des Mähwerks in Querrichtung \(Seite 56\)](#).



G031416

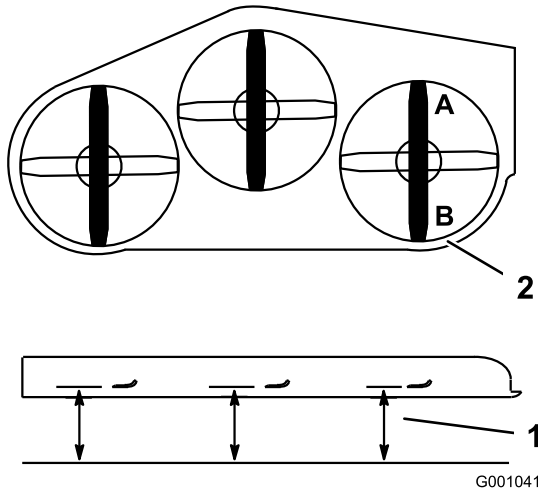
g031416

Prüfen der Längsneigung des Mähwerks

1. Stellen Sie den richtigen Reifendruck in den Hinterrädern gemäß den technischen Angaben ein.
2. Stellen Sie 1 Messer in Längsrichtung. Messen Sie an den Stellen **A** und **B** von einer ebenen Oberfläche bis zur Schnittkante der Messerspitzen (**Bild 89**).

Hinweis: Das Schnittmesser muss vorne an Stelle **A** 6 mm tiefer stehen als hinten an Stelle **B**.

3. Drehen Sie die Messer und wiederholen diesen Schritt am anderen Messer.



G001041

g001041

Bild 89

1. Messen Sie die Messer an den Stellen **A** und **B**
2. Messen Sie von einer ebenen Fläche aus
4. Wenn die Neigung in Längsrichtung falsch ist, siehe [Nivellieren des Mähwerks in Längsrichtung \(Seite 57\)](#).

Nivellieren des Mähwerks in Längsrichtung

1. Lockern Sie die Klemmmutter und die seitliche Schraube in den Jochs, die Sie einstellen möchten (**Bild 90**).

Bild 90

- | | |
|-------------------|---|
| 1. Obere Schraube | 4. Seitliche Mutter |
| 2. Klemmmutter | 5. Stellen Sie diese Jochs ein, um die vordere Seite des Mähwerks anzupassen. |
| 3. Joch | 6. Stellen Sie diese Jochs ein, um die hintere Seite des Mähwerks anzupassen. |

2. Drehen Sie die obere Schraube der Jochs, um die Höhe des Mähwerks einzustellen (**Bild 90**).

Hinweis: Drehen Sie die Schraube nach rechts, um das Mähwerk anzuheben, oder nach links, um es abzusenken.

3. Ziehen Sie die Klemmmuttern und die seitlichen Schrauben an.
4. Prüfen Sie die Neigung in Längsrichtung, siehe [Prüfen der Längsneigung des Mähwerks \(Seite 57\)](#).

Einstellen der Schnitthöhe

1. Prüfen Sie den Druck des Hinterreifens.
2. Stellen Sie die Schnitthöhe auf 76 cm ein, siehe [Einstellen der Schnitthöhe \(Seite 20\)](#).
3. Stellen Sie die Messer in Längsrichtung, wenn die Maschine auf einer ebenen Oberfläche steht.
4. Messen Sie an den Stellen **A** und von einer ebenen Oberfläche bis zur Schnittkante der Messerspitzen (**Bild 91**).

Hinweis: Der gemessene Wert sollte 76 cm betragen.

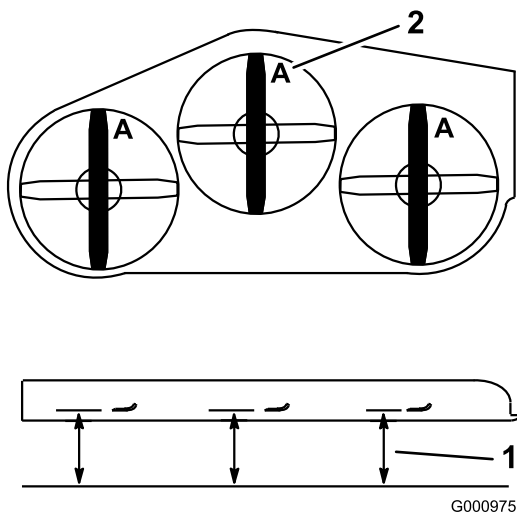


Bild 91

1. Messen Sie von einer ebenen Fläche aus
 2. Messen Sie das Messer an der Stelle A
-
5. Sollte die Einstellung nicht richtig sein, ermitteln Sie die zwei vorderen Jochs an der Maschine (Bild 90).
 6. Lösen Sie die seitliche Schraube und Klemmutter der Jochs.
 7. Stellen Sie die obere Schraube der Jochs ein, bis die Messerspitzen 76 cm haben.
 8. Ziehen Sie die Klemmmuttern und die seitlichen Schrauben an.

Einstellen der Mähwerkhubfeder

Hinweis: Das Einstellen der Druckfeder ändert, wie sehr das Mähwerk schwebt und wie schwer sich das Mähwerk mit dem Schnitthöhenhebel anheben lässt.

- Ein höherer Federzug verringert die benötigte Hebelhubkraft, daher schwebt das Mähwerk mehr.
 - Ein niedrigerer Federzug erhöht die benötigte Hebelhubkraft, daher schwebt das Mähwerk weniger.
1. Heben Sie den Schnitthöhenhebel an und arretieren Sie ihn in der Transportstellung.
 2. Prüfen Sie den Abstand zwischen der Federmutter und der Rückseite der geschweißten Befestigungshalterung (Bild 92).
 3. Achten Sie darauf, dass die Länge zwischen 47 mm und 50 mm liegt, wie in Bild 92 dargestellt.
 4. Stellen Sie ggf. den Abstand ein, indem Sie die Schraube an der Vorderseite der Befestigungshalterung einstellen (Bild 92).

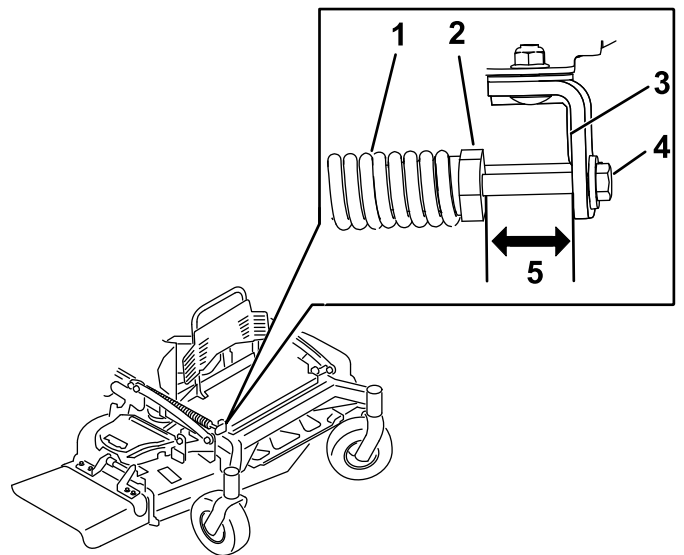


Bild 92

1. Mähwerkhubfeder
 2. Federmutter
 3. Rückseite der Befestigungshalterung
 4. Einstellschraube
 5. Länge ist zwischen 47 mm bis 50 mm.
-
5. Wiederholen Sie diese Schritte für die andere Mähwerkhubfeder.

Austauschen des Ablenkblechs

⚠️ WARNUNG:

Eine nicht abgedeckte Auswurföffnung kann zum Ausschleudern von Gegenständen auf den Bediener oder Unbeteiligte führen. Das kann schwere Verletzungen zur Folge haben. Außerdem könnte es auch zum Kontakt mit dem Messer kommen.

Setzen Sie die Maschine nur dann ein, wenn Sie eine Abdeckplatte, eine Mulchplatte, ein Ablenkblech oder ein Heckfangsystem montiert haben.

1. Entfernen Sie die Sicherungsmutter, Schraube, Feder und das Distanzstück, mit denen das Ablenkblech an den Drehhalterungen befestigt ist (Bild 93).

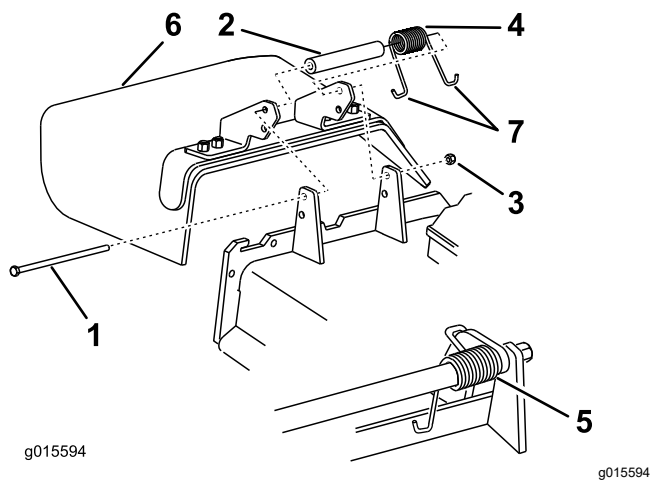


Bild 93

- | | |
|---------------------|-----------------------------------|
| 1. Schraube | 5. Feder (eingesetzt) |
| 2. Distanzstück | 6. Grasablenkblech |
| 3. Sicherungsmutter | 7. J-förmiges Hakenende der Feder |
| 4. Feder | |

2. Entfernen Sie defekte oder abgenutzte Grasablenkbleche.
 3. Legen Sie das Distanzstück und die Feder auf das Grasablenkblech.
 4. Setzen Sie ein J-förmiges Federende hinter die Kante des Mähwerks.
- Hinweis:** Achten Sie darauf, dass ein J-Hakenende der Feder hinter der Mähwerkkante befestigt ist, bevor Sie die Schraube einsetzen, wie in Bild 93 abgebildet.
5. Setzen Sie die Schraube und Mutter ein.
 6. Führen Sie das J-förmige Hakenende der Feder um das Ablenkblech (Bild 93).

Wichtig: Das Grasablenkblech muss sich drehen können. Heben Sie das Ablenkblech in die ganz geöffnete Stellung an und stellen Sie sicher, dass es sich in die ganz untere Stellung dreht.

Reinigung

Reinigen der Mähwerkunterseite

Wartungsintervall: Bei jeder Verwendung oder täglich

Entfernen Sie täglich Schnittgutrückstände unter dem Mähwerk.

1. Stellen Sie die Maschine auf einer ebenen Fläche ab, kuppeln die Zapfwelle aus, stellen die Fahrtriebshebel in die ARRETIERTE NEUTRAL-Stellung und aktivieren die Feststellbremse.
2. Stellen Sie vor dem Verlassen der Bedienungsposition den Motor ab, ziehen den Schlüssel ab und warten, bis alle beweglichen Teile zum Stillstand gekommen sind.
3. Heben Sie die Maschine vorne an und stützen Sie die Maschine auf Achsständern ab.

Beseitigung von Abfällen

Motoröl, Akkus, Hydrauliköl und Motorkühlmittel belasten die Umwelt. Entsorgen Sie diese Mittel entsprechend den in Ihrem Gebiet gültigen Vorschriften.

Einlagerung

Sicherheit bei der Einlagerung

- Lassen Sie den Motor vor der Einlagerung abkühlen.
- Lagern Sie die Maschine oder Kraftstoff nicht in der Nähe von offenem Feuer. Lassen Sie Kraftstoff auch nie in geschlossenen Räumen ab.

Reinigung und Einlagerung

Wartungsintervall: Vor der Einlagerung

Vor der Einlagerung

1. Kuppeln Sie die Zapfwelle aus, aktivieren Sie die Feststellbremse, stellen Sie den Motor ab und ziehen Sie den Schlüssel ab.
2. Entfernen Sie Schnittgut und Schmutz von den äußeren Teilen der Maschine, insbesondere vom Motor.

Wichtig: Sie können die Maschine mit einem milden Reinigungsmittel und Wasser waschen. Reinigen Sie die Maschine nicht mit einem Hochdruckreiniger. Vermeiden Sie den Einsatz von zu viel Wasser, insbesondere in der Nähe des Antriebssystems und des Motors. Beim Reinigen mit einem Hochdruckreiniger kann Schmutz und Wasser in wichtige Teile eindringen, z. B. Spindellager und elektrische Schalter.

3. Entfernen Sie Schmutz und Rückstände außen an den Zylinderkopfrippen des Motors und am Gebläsegehäuse.
4. Prüfen Sie die Bremsen; siehe [Überprüfen der Feststellbremse \(Seite 46\)](#).
5. Warten Sie den Luftfilter, siehe [Warten des Luftfilters \(Seite 32\)](#).
6. Schmieren Sie die Maschine ein, siehe [Einfetten der Maschine \(Seite 29\)](#).
7. Wechseln Sie das Motoröl, siehe [Wechseln des Motoröls \(Seite 34\)](#).
8. Prüfen Sie den Reifendruck, siehe [Prüfen des Reifendrucks \(Seite 42\)](#).
9. Führen Sie für eine längere Einlagerung folgende Schritte aus:
 - A. Fügen Sie dem Kraftstoff im Tank Kraftstoffstabilisator/Konditionierer hinzu, wie vom Hersteller des Kraftstoffstabilisators angegeben.

- B. Lassen Sie den Motor für fünf Minuten laufen, um den stabilisierten Kraftstoff in der Kraftstoffanlage zu verteilen.
- C. Stellen Sie den Motor ab und lassen Sie ihn abkühlen, bevor Sie den Kraftstoff aus dem Kraftstofftank ablassen, siehe [Entleeren des Kraftstofftanks \(Seite 37\)](#), oder lassen Sie den Motor laufen, bis er sich abschaltet.
- D. Starten Sie den Motor und lassen Sie ihn laufen, bis er sich abschaltet. Wiederholen Sie dies bei eingerücktem Choke (falls zutreffend), bis der Motor nicht mehr startet.
- E. Entsorgen Sie den Kraftstoff ordnungsgemäß und recyceln Sie ihn gemäß den örtlichen Vorschriften.

Wichtig: Kraftstoff, der Stabilisator/Konditionierer enthält, nicht länger als vom Hersteller des Kraftstoffstabilisators empfohlen lagern.

10. Entfernen und untersuchen Sie die Zündkerze(n), siehe [Entfernen der Zündkerze \(Seite 36\)](#).
11. Wenn die Zündkerze(n) vom Motor entfernt sind, geben Sie 15 ml (2 Esslöffel) Motoröl in die Zündkerzenöffnung und verwenden Sie den Anlasser, um den Motor zu starten und das Öl im Zylinder zu verteilen.
12. Setzen Sie die Zündkerze(n) wieder ein aber setzen Sie den/die Zündkerzenstecker nicht auf.
13. Überprüfen Sie alle Befestigungselemente und ziehen Sie sie fest. Reparieren oder wechseln Sie alle beschädigten und fehlenden Teile aus.
14. Bessern Sie Lackschäden mit Lack von Ihrem Toro Vertragshändler aus.
15. Lagern Sie die Maschine in einer sauberen, trockenen Garage oder an einem anderen geeigneten Ort ein. Ziehen Sie den Schlüssel ab und bewahren Sie ihn an einem Ort auf, den Sie sich gut merken können. Decken Sie die Maschine ab, damit sie geschützt ist und nicht verstaubt.

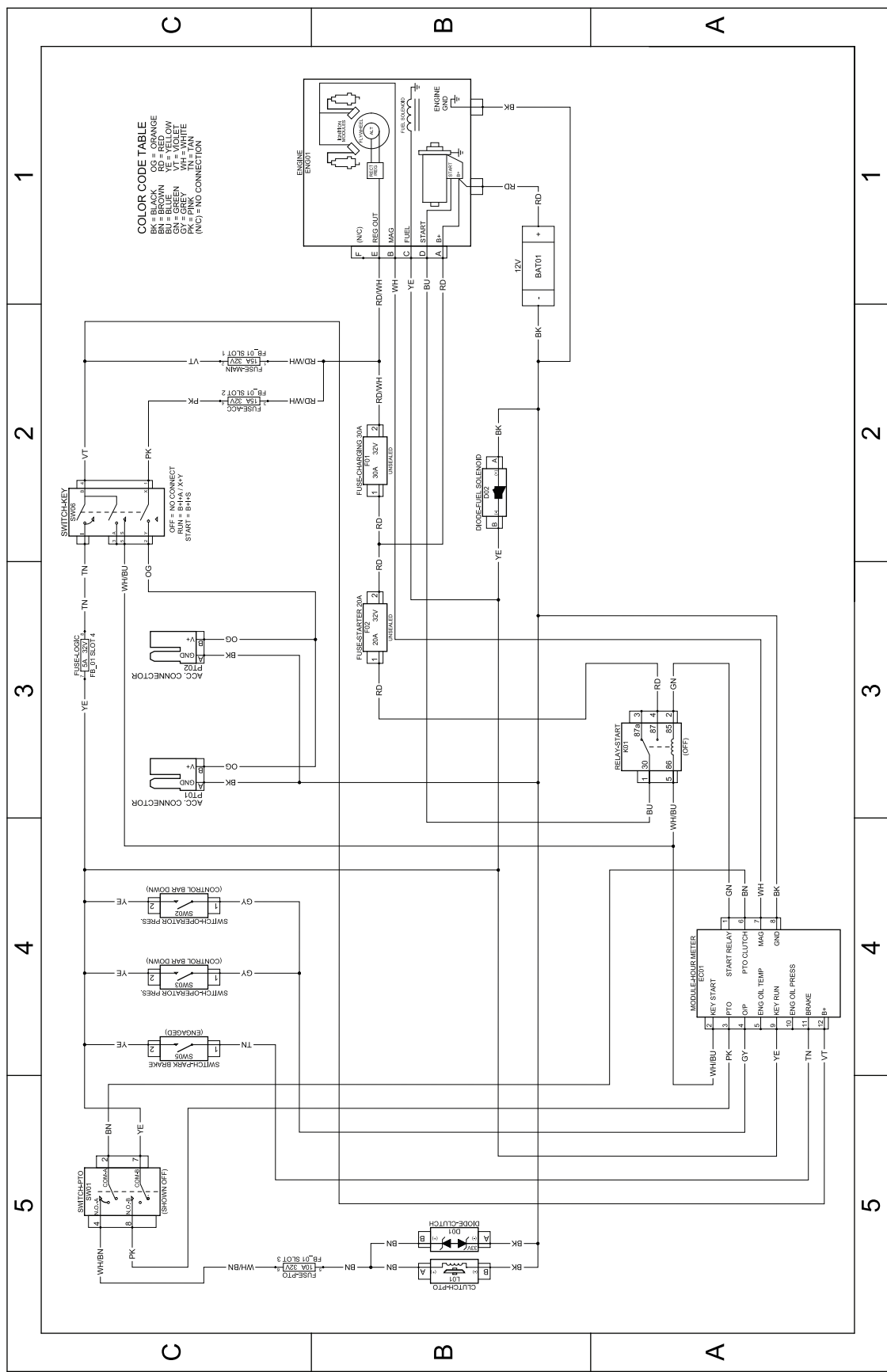
Fehlersuche und -behebung

Problem	Mögliche Ursache	Behebungsmaßnahme
Der Motor springt nicht an, kann nur schwer angelassen werden, oder stellt ab.	<ol style="list-style-type: none"> 1. Der Kraftstofftank ist leer oder der Kraftstoffhahn ist geschlossen. 2. Der Choke ist nicht aktiviert. 3. Ein Zündkerzenstecker ist locker oder nicht an die Kerze angeschlossen. 4. Die Zündkerze weist Einkerbungen auf, ist verrußt oder hat den falschen Elektrodenabstand. 5. Der Luftfilter ist verschmutzt. 6. Der Kraftstofffilter ist verschmutzt. 7. Es befindet sich Schmutz, Wasser oder zu alter Kraftstoff in der Kraftstoffanlage. 8. Der Abstand zwischen den Sicherheitsschaltern ist falsch. 	<ol style="list-style-type: none"> 1. Füllen Sie Kraftstoff in den Kraftstofftank und öffnen Sie den Kraftstoffhahn. 2. Aktivieren Sie den Choke. 3. Stecken Sie den Kerzenstecker auf die Zündkerze. 4. Installieren Sie eine neue Zündkerze mit dem richtigen Elektrodenabstand. 5. Reinigen Sie den Luftfiltereinsatz. 6. Tauschen Sie den Kraftstofffilter aus. 7. Wenden Sie sich an den Toro-Vertragshändler. 8. Setzen Sie sich dann mit Ihrem Toro Vertragshändler in Verbindung.
Der Motor verliert an Leistung.	<ol style="list-style-type: none"> 1. Der Motor wird zu stark belastet. 2. Der Luftfilter ist verschmutzt. 3. Es befindet sich zu wenig Öl im Kurbelgehäuse. 4. Die Kühlrippen und Luftwege unter dem Gebläsegehäuse sind verstopft. 5. Die Zündkerze weist Einkerbungen auf, ist verrußt oder hat den falschen Elektrodenabstand. 6. Die Entlüftungsöffnung im Tankdeckel ist verstopft. 7. Der Kraftstofffilter ist verschmutzt. 8. Es befindet sich Schmutz, Wasser oder zu alter Kraftstoff in der Kraftstoffanlage. 	<ol style="list-style-type: none"> 1. Reduzieren Sie die Fahrgeschwindigkeit. 2. Reinigen Sie den Luftfiltereinsatz. 3. Füllen Sie Öl in das Kurbelgehäuse. 4. Entfernen Sie die Verstopfungen von den Kühlrippen und aus den Luftwegen. 5. Installieren Sie eine neue Zündkerze mit dem richtigen Elektrodenabstand. 6. Reinigen Sie den Tankdeckel oder wechseln ihn aus. 7. Tauschen Sie den Kraftstofffilter aus. 8. Setzen Sie sich dann mit einem Vertragshändler in Verbindung.
Der Motor wird zu heiß.	<ol style="list-style-type: none"> 1. Der Motor wird zu stark belastet. 2. Es befindet sich zu wenig Öl im Kurbelgehäuse. 3. Die Kühlrippen und Luftwege unter dem Gebläsegehäuse sind verstopft. 	<ol style="list-style-type: none"> 1. Reduzieren Sie die Fahrgeschwindigkeit. 2. Füllen Sie Öl in das Kurbelgehäuse. 3. Entfernen Sie die Verstopfungen von den Kühlrippen und aus den Luftwegen.
Die Maschine fährt nicht.	<ol style="list-style-type: none"> 1. Der Ölstand im Hydraulikbehälter ist niedrig. 2. Es befindet sich Luft in der Hydraulikanlage. 3. Ein Pumpen-Treibriemen rutscht. 4. Die Spannscheibenfeder am Pumpentreibriemen fehlt. 5. Die Pumpen-Sicherheitsventile sind offen. 	<ol style="list-style-type: none"> 1. Füllen Sie Hydrauliköl in den Behälter. 2. Entlüften Sie die Hydraulikanlage. 3. Platzieren Sie den Pumpen-Treibriemen neu. 4. Ersetzen Sie die Spannscheibenfeder am Pumpentreibriemen. 5. Ziehen Sie die Sicherheitsventile an. Ziehen Sie sie bis auf 12-15 N·m an.

Problem	Mögliche Ursache	Behebungsmaßnahme
Es kommt zu ungewöhnlichen Vibrationen.	<ol style="list-style-type: none"> 1. Das/die Schnittmesser ist/sind verbogen oder nicht ausgewuchtet. 2. Eine Messerbefestigungsschraube ist locker. 3. Die Motorbefestigungsschrauben sind lose. 4. Die Motorriemenscheibe, Spannscheibe oder Messerriemenscheibe ist locker. 5. Eine Motorriemenscheibe ist beschädigt. 6. Die Messerspindel ist verbogen. 	<ol style="list-style-type: none"> 1. Montieren Sie neue Schnittmesser. 2. Ziehen Sie die Messerbefestigungsschraube fest. 3. Ziehen Sie die Motorbefestigungsschrauben an. 4. Ziehen Sie die zutreffende Riemenscheibe fest. 5. Wenden Sie sich an den Toro Vertragshändler. 6. Setzen Sie sich dann mit einem Vertragshändler in Verbindung.
Die Schnitthöhe ist unregelmäßig.	<ol style="list-style-type: none"> 1. Das/die Messer ist/sind stumpf. 2. Das/die Schnittmesser ist/sind verbogen. 3. Das Mähwerk ist nicht nivelliert. 4. Die Mähwerkneigung ist falsch. 5. Die Unterseite des Mähwerks ist schmutzig. 6. Falscher Reifendruck. 7. Die Messerspindel ist verbogen. 	<ol style="list-style-type: none"> 1. Schärfen Sie die Messer. 2. Montieren Sie neue Schnittmesser. 3. Nivellieren Sie das Mähwerk in Querrichtung. 4. Stellen Sie die Längsneigung ein. 5. Reinigen Sie die Unterseite des Mähwerkes. 6. Stellen Sie den Reifendruck ein. 7. Setzen Sie sich dann mit einem Vertragshändler in Verbindung.
Die Schnittmesser drehen sich nicht.	<ol style="list-style-type: none"> 1. Ein Pumpentreibriemen ist abgenutzt, locker oder gerissen. 2. Ein Pumpentreibriemen ist von der Scheibe gerutscht. 3. Ein Mähwerkriemen ist abgenutzt, locker oder gerissen. 4. Ein Mähwerkriemen ist von der Riemenscheibe gerutscht. 5. Die Spannscheibenfeder ist gebrochen oder nicht vorhanden. 6. Die Elektrokupplung ist falsch eingestellt. 7. Der Kupplungsanschluss oder das -kabel ist beschädigt. 8. Die Elektrokupplung ist beschädigt. 9. Die Sicherheitsschalter verhindern ein Drehen des Messers. 10. Der Zapfwellenschalter ist defekt. 	<ol style="list-style-type: none"> 1. Prüfen Sie die Riemen Spannung. 2. Bringen Sie den Treibriemen an und prüfen die jeweilige Position der Einstellwellen und der Riemenführungen. 3. Bringen Sie einen neuen Mähwerk-Treibriemen an. 4. Montieren Sie die Mähwerkriemenscheibe und prüfen Sie die richtige Stellung und Funktion der Spannscheibe, des Spannarms, und der Spannfeder. 5. Ersetzen Sie die Feder. 6. Stellen Sie den Kupplungsabstand ein. 7. Setzen Sie sich dann mit Ihrem Toro Vertragshändler in Verbindung. 8. Setzen Sie sich dann mit Ihrem Toro Vertragshändler in Verbindung. 9. Setzen Sie sich dann mit einem Vertragshändler in Verbindung. 10. Setzen Sie sich dann mit einem Vertragshändler in Verbindung.

Problem	Mögliche Ursache	Behebungsmaßnahme
Die Kupplung kann nicht eingekuppelt werden.	<ol style="list-style-type: none"> 1. Eine Sicherung ist durchgebrannt. 2. Niedrige Spannung an der Kupplung. 3. Die Spule ist beschädigt. 4. Die Stromzufuhr ist unzureichend. 5. Der Abstand am Rotor bzw. an der Lehre ist zu groß. 	<ol style="list-style-type: none"> 1. Tauschen Sie die Sicherung aus. Prüfen Sie den Spulenwiderstand, die Batterieladung, das Ladesystem und die Kabelanschlüsse und tauschen Sie ggf. Komponenten aus. 2. Prüfen Sie den Spulenwiderstand, die Batterieladung, das Ladesystem und die Kabelanschlüsse und tauschen Sie ggf. Komponenten aus. 3. Wechseln Sie die Kupplung aus. 4. Reparieren oder tauschen Sie das Kupplungskabel oder die Elektroanlage aus. Reinigen Sie die Anschlusskontakte. 5. Entfernen Sie die Beilagscheibe oder tauschen Sie die Kupplung aus.

Schaltbilder



Schaltbild—145-5227 (Rev. A)

g498731

Hinweise:

Hinweise:

Hinweise:

EEA/UK Datenschutzerklärung

Toros Verwendung Ihrer persönlichen Informationen

The Toro Company („Toro“) respektiert Ihre Privatsphäre. Wenn Sie unsere Produkte kaufen, können wir bestimmte persönliche Informationen über Sie sammeln, entweder direkt von Ihnen oder über Ihre lokale Toro-Niederlassung oder Ihren Händler. Toro verwendet diese Informationen, um vertragliche Verpflichtungen zu erfüllen – z. B. um Ihre Garantie zu registrieren, Ihren Garantieanspruch zu bearbeiten oder Sie im Falle eines Rückrufs zu kontaktieren – und für legitime Geschäftszwecke – z. B. um die Kundenzufriedenheit zu messen, unsere Produkte zu verbessern oder Ihnen Produktinformationen zur Verfügung zu stellen, die für Sie von Interesse sein könnten. Toro kann die Informationen im Rahmen dieser Aktivitäten an Toro Tochtergesellschaften, Händler oder Geschäftspartner weitergeben. Wir können auch persönliche Daten offenlegen, wenn dies gesetzlich vorgeschrieben ist oder im Zusammenhang mit dem Verkauf, Kauf oder der Fusion eines Unternehmens. Toro verkauft Ihre persönlichen Informationen niemals an anderen Unternehmen.

Speicherung Ihrer persönlichen Daten

Toro wird Ihre persönlichen Daten so lange aufbewahren, wie es für die oben genannten Zwecke relevant ist und in Übereinstimmung mit den gesetzlichen Bestimmungen. Für weitere Informationen über die geltenden Aufbewahrungsfristen wenden Sie sich bitte an legal@toro.com.

Toros Engagement für Sicherheit

Ihre persönlichen Daten können in den USA oder einem anderen Land verarbeitet werden, in dem möglicherweise weniger strenge Datenschutzgesetze gelten als in Ihrem Wohnsitzland. Wann immer wir Ihre Daten außerhalb Ihres Wohnsitzlandes übermitteln, werden wir die gesetzlich vorgeschriebenen Schritte unternehmen, um sicherzustellen, dass angemessene Sicherheitsvorkehrungen zum Schutz Ihrer Daten getroffen werden und um sicherzustellen, dass diese sicher behandelt werden.

Zugang und Korrektur

Sie haben das Recht, Ihre persönlichen Daten zu korrigieren und zu überprüfen oder der Verarbeitung Ihrer Daten zu widersprechen bzw. diese einzuschränken. Bitte kontaktieren Sie uns dazu per E-Mail unter legal@toro.com. Wenn Sie Bedenken haben, wie Toro mit Ihren Daten umgegangen ist, bitten wir Sie, dies direkt mit uns zu besprechen. Bitte beachten Sie, dass europäische Bürger das Recht haben, sich bei Ihrer Datenschutzbehörde zu beschweren.