



# Snow Commander® Déneigeuse

Modèle N° 38602 – N° de série 240000001 et suivants

Form No. 3329-433

## Manuel de l'utilisateur

# Introduction

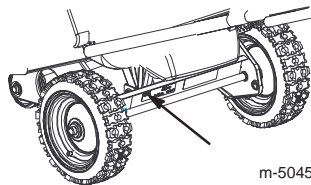
Lisez attentivement ce manuel pour apprendre comment utiliser et entretenir correctement votre produit et éviter de l'endommager ou de vous blesser. Vous êtes responsable de l'utilisation sûre et correcte du produit.

Vous pouvez vous adresser directement à Toro sur le [www.Toro.com](http://www.Toro.com) pour obtenir des informations concernant nos produits et accessoires, localiser un concessionnaire, ou enregistrer votre produit.

Lorsque vous contactez un concessionnaire agréé ou un réparateur Toro pour un entretien, pour vous procurer des pièces Toro d'origine ou pour obtenir des renseignements complémentaires, soyez prêt(e) à lui fournir les numéros de modèle et de série du produit. L'illustration ci-après indique l'emplacement des numéros de modèle et de série du produit. Inscrivez les numéros dans l'espace réservé à cet effet ci-dessous :

N° de modèle :

N° de série :



Les mises en garde de ce manuel signalent des dangers potentiels et sont signalées par les mentions suivantes :

- **Danger** signale un danger sérieux, entraînant **inévitablement** des blessures graves, voire mortelles, si les précautions recommandées ne sont pas respectées.
- **Attention** signale un danger **susceptible** d'entraîner des blessures graves, voire mortelles, si les précautions recommandées ne sont pas respectées.
- **Prudence** signale un danger pouvant entraîner des blessures légères ou modérées si les précautions recommandées ne sont pas respectées.

Deux autres termes sont également utilisés pour faire passer des informations essentielles : **Important**, pour attirer l'attention sur des informations mécaniques spécifiques, et **Remarque** : pour des informations d'ordre général méritant une attention particulière.

Le système d'allumage par étincelle est conforme à la norme canadienne ICES-002.

# Sécurité

Lisez et assimilez le contenu de ce manuel avant même de mettre le moteur en marche.

**⚠️ Voici le triangle de sécurité. Il signale les dangers potentiels susceptibles de causer des blessures. Respectez tous les messages de sécurité qui suivent ce symbole pour éviter des accidents, qui peuvent être mortels.**

**L'usage ou l'entretien incorrects de cette déneigeuse peuvent occasionner des accidents, parfois mortels. Pour réduire les risques, respectez les consignes de sécurité suivantes.**

Les instructions qui suivent sont adaptées des normes ANSI/OPEI B71.3-1995 et ISO 8437:1989.

## Formation

- Lisez attentivement le manuel de l'utilisateur. Familiarisez-vous avec les commandes et l'utilisation correcte de la machine. Sachez comment arrêter la machine et débrayer les commandes rapidement.
- Ne laissez jamais un enfant utiliser la déneigeuse. Ne laissez aucun adulte utiliser la déneigeuse sans instructions adéquates.
- N'admettez personne dans la zone de travail, et surtout pas d'enfants ou d'animaux domestiques.
- Faites attention de ne pas glisser ou tomber.

## Préliminaires

- Inspectez soigneusement la zone de travail et enlevez tous les pailleçons, traîneaux, planches, câbles ou autres objets qui s'y trouvent.
- Relâchez la barre de commande pour débrayer le rotor avant de mettre le moteur en marche.
- N'utilisez pas la déneigeuse sans des vêtements d'hiver adaptés et des chaussures offrant une bonne prise sur les surfaces glissantes.
- Manipulez le carburant avec prudence car il est très inflammable.
  - Conservez le carburant dans un récipient homologué.

- N'ajoutez jamais de carburant lorsque le moteur tourne ou est chaud.
- Remplissez le réservoir très soigneusement à l'extérieur, jamais à l'intérieur.
- Revissez fermement le bouchon du réservoir et essuyez tout carburant éventuellement répandu.
- Pour le démarrage électrique, utilisez exclusivement le cordon d'alimentation fourni avec la déneigeuse, et branchez-le dans une prise de courant appropriée.
- N'entreprenez jamais de réglages lorsque le moteur tourne, sauf si Toro le demande expressément.
- Laissez le moteur et la déneigeuse s'adapter à la température extérieure avant de commencer à déneiger.
- Les machines motorisées peuvent projeter des objets dans les yeux. Portez toujours des lunettes de sécurité ou une protection oculaire pendant le travail et lors de tout réglage ou toute réparation de la déneigeuse.
- Ne déneigez jamais perpendiculairement à une pente. Soyez extrêmement prudent pour changer de direction sur un terrain en pente. Ne déneigez pas de pentes trop fortes.
- N'utilisez pas la déneigeuse si toutes les gardes, plaques et autres protections appropriées ne sont pas en place.
- N'utilisez jamais la déneigeuse près de constructions vitrées, véhicules automobiles, fenêtres ou déclivités sans régler l'angle d'éjection de manière appropriée. Tenez les enfants et les animaux à distance.
- Ne surchargez pas la déneigeuse en essayant de débayer trop vite.
- Regardez derrière vous et soyez très prudent lorsque vous faites marche arrière.
- Ne dirigez jamais l'éjection vers des personnes, et ne laissez personne se tenir devant la machine.
- N'utilisez jamais la déneigeuse à moins de disposer d'une visibilité et d'un éclairage suffisants. Veillez à ne pas perdre l'équilibre et tenez fermement le mancheron. Marchez, ne courez pas.

## Utilisation

- N'approchez pas les mains ou les pieds des pièces en rotation. Ne vous tenez jamais devant l'ouverture d'éjection.
- Soyez extrêmement prudent pour traverser des allées de gravier, des chemins ou des routes. Faites attention aux dangers cachés et à la circulation.
- N'essayez pas de débayer les surfaces couvertes de cailloux ou de gravier. Ce produit est uniquement destiné aux surfaces revêtues.
- Après avoir heurté un obstacle, arrêtez le moteur, enlevez la clé de contact et vérifiez soigneusement si la déneigeuse n'est pas endommagée. Effectuez les réparations éventuellement nécessaires avant de reprendre le travail.
- Si la machine se met à vibrer de façon anormale, coupez le moteur et cherchez-en immédiatement la cause. Les vibrations sont généralement le signe d'un problème.
- Arrêtez toujours le moteur avant de quitter la position de conduite, de désobstruer l'éjecteur, ou d'entreprendre des réglages, des inspections ou des réparations.
- Avant tout nettoyage, toute inspection ou toute réparation, attendez l'arrêt complet des pales du rotor et de toutes les pièces mobiles.
- Ne faites pas tourner le moteur à l'intérieur, sauf pour faire démarrer la machine, et la rentrer ou la sortir du bâtiment. Ouvrez les portes vers l'extérieur pour aérer, car les gaz d'échappement sont dangereux.

## Entretien et remisage

- Contrôlez fréquemment le serrage de toute la visserie pour vous assurer que la machine peut être utilisée en toute sécurité.
- Ne rangez jamais une machine dont le réservoir contient du carburant dans un local présentant des sources possibles d'inflammation, telles que chauffe-eau, chaudières, séchoirs à linge, etc. Laissez refroidir le moteur avant de ranger la machine dans un local fermé.
- Suivez toujours les instructions de remisage qui figurent dans ce manuel avant de remiser la déneigeuse pour une durée prolongée, afin de n'oublier aucun détail important.
- Remplacez les autocollants d'instruction ou de sécurité manquants ou endommagés.

## Sécurité des déneigeuses Toro

La liste suivante contient des instructions de sécurité spécifiques aux produits Toro ou d'autres informations de sécurité essentielles.

- **Le rotor en rotation peut infliger des blessures aux mains et aux doigts.** Restez derrière le mancheron et n'approchez pas de l'ouverture d'éjection durant l'utilisation de la déneigeuse. **Gardez le visage, les mains, les**

**pieds et toute autre partie du corps ou de vos vêtements à distance des pièces mobiles ou rotatives.**

- Avant toute intervention d'inspection, de nettoyage, de réglage ou de réparation de la déneigeuse, et avant de désobstruer l'éjecteur, **coupez le moteur, retirez la clé de contact et attendez l'arrêt de toutes les pièces mobiles.**
- Si l'éjecteur est obstrué, dégagez-le à l'aide d'un bâton, **jamais avec la main.**
- **Avant** de quitter la position de conduite, coupez le moteur, retirez la clé de contact et attendez l'arrêt de toutes les pièces en mouvement.
- Ne portez pas de vêtements amples qui risquent de s'accrocher dans les pièces mobiles.
- Si un déflecteur, un dispositif de sécurité ou un autocollant manque, est endommagé ou illisible, réparez ou remplacez-le avant d'utiliser la machine. Resserrer également toutes les fixations qui en ont besoin.
- **Ne fumez pas** lorsque vous manipulez de l'essence.
- **N'utilisez pas** la déneigeuse sur un toit.
- Ne touchez jamais au moteur en marche ou juste après l'avoir arrêté, car il peut être très chaud et vous brûler.
- N'effectuez que les opérations d'entretien décrites dans ce manuel. Avant d'entreprendre des réglages, des entretiens ou des réparations, arrêtez le moteur, enlevez la clé de contact et débranchez la bougie. Si la machine requiert une réparation importante, faites appel à votre vendeur réparateur agréé.
- Ne modifiez pas le réglage du régulateur sur le moteur.
- Si vous remisez la déneigeuse pendant plus de 30 jours, vidangez le réservoir de carburant pour éviter les risques d'incendie. Conservez le carburant dans un bidon homologué. Ne laissez pas la clé dans le commutateur d'allumage lorsque vous rangez la machine.
- N'achetez que des pièces et des accessoires Toro d'origine.

## Autocollants de sécurité et d'instructions

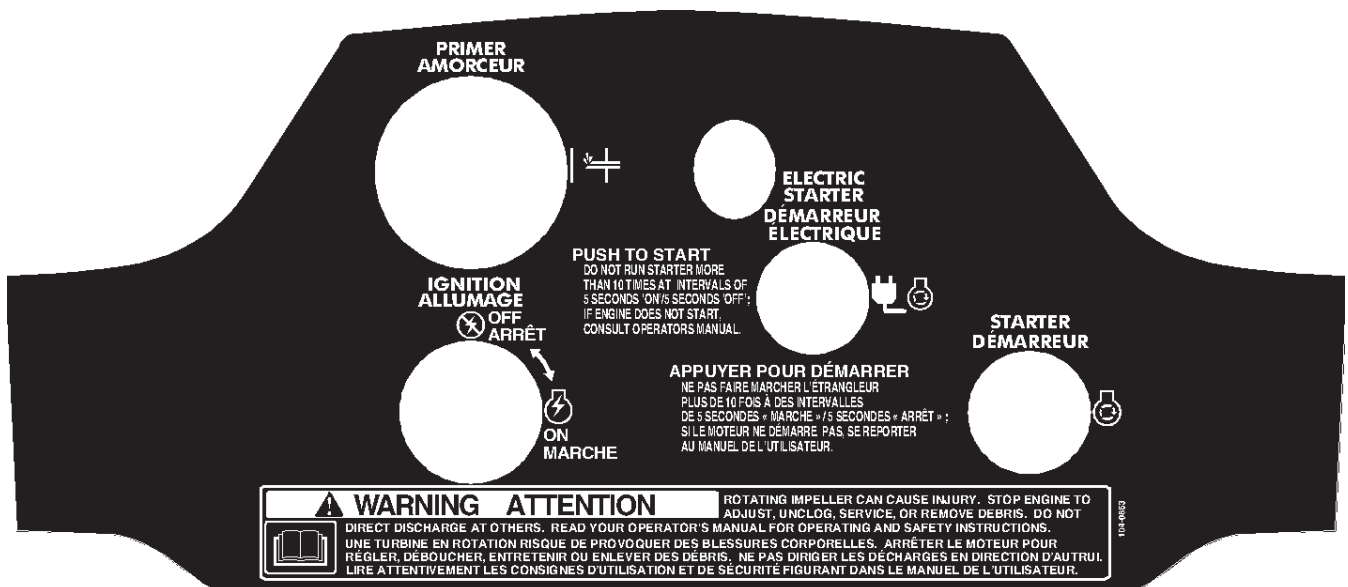
**IMPORTANT :** Les autocollants de sécurité et d'instructions sont placés près des endroits potentiellement dangereux. Remplacez les autocollants endommagés.



61-4790



104-2767



104-0863

## CHOKE ÉTRANGLEUR



### DÉMARRAGE À FROID :

DÉPLACER LE VOLET DE DÉPART VERS LA DROITE, AMORCER À DEUX REPRIS. APRÈS DÉMARRAGE, DÉPLACER LE VOLET DE DÉPART VERS LA GAUCHE.

### COLD START:

MOVE CHOKE TO RIGHT. PRIME TWICE. AFTER STARTING, MOVE CHOKE TO LEFT.

FUEL MIX: 50:1 RATIO UNLEADED GASOLINE TO TORO TWO-CYCLE OIL.

MÉLANGE DE CARBURANT: PROPORTION 50:1 ESSENCE SANS PLOMB POUR HUILE POUR MOTEURS A DEUX-TEMPS TORO.

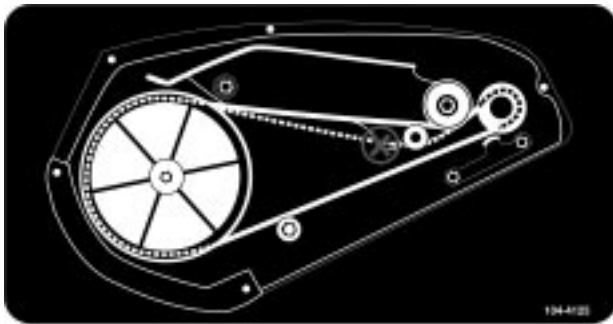
FOR OPERATOR'S MANUAL, WRITE US, INCLUDING MODEL AND SERIAL NO. THE TORO CO., 8111 LYNDALE AVE., BLOOMINGTON, MN 55420.

POUR OBTENIR UN MANUEL D'UTILISATEUR, PRIÈRE D'ENVOYER LES RÉFÉRENCES DE MODÈLE ET DE SÉRIE À L'ADRESSE SUIVANTE : THE TORO CO., 8111 LYNDALE AVE., BLOOMINGTON, MN 55420.

104-0874



104-2775



104-4125



104-4135

### Traduction française du texte de l'autocollant de l'EPA :

Ce moteur est conforme à la réglementation antipollution Phase EPA relative aux moteurs ULGE.

Famille : XXXXX.XXXXXX

N° de modèle : XXX-XXXX

CYLINDRÉE (CC) : 141

Pour plus de détails sur la sécurité, l'entretien et les réglages, reportez-vous au manuel de l'utilisateur. N° de téléphone des services de vente et d'après-vente aux États-Unis : 1-800-526-6937

The Toro Company  
Bloomington, MN

INFORMATION IMPORTANTE CONCERNANT LE MOTEUR

THIS ENGINE CONFORMS TO U.S. EPA PH I EMISSIONS REGULATIONS FOR ULGE ENGINES.

FAMILY: XXXXX.XXXXXX

MODEL NO.:

XXX-XXXX

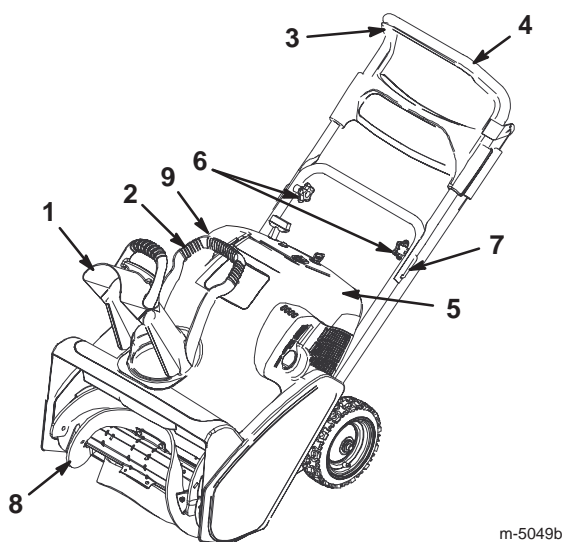
DISP (CC): 141

REFER TO OWNER'S MANUAL FOR SAFETY MAINTENANCE SPECS. AND ADJUSTMENTS. FOR SALES AND SERVICE IN THE U.S. CALL: 1-800-526-6937

**TORO.**

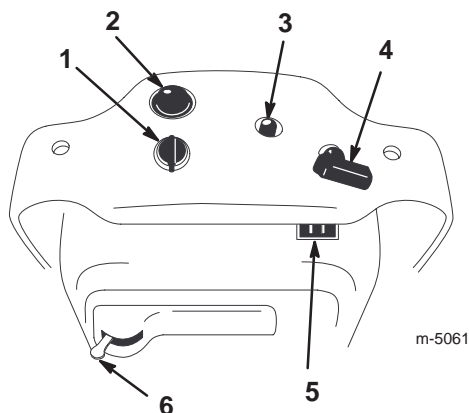
THE TORO COMPANY  
BLOOMINGTON, MN  
**IMPORTANT ENGINE INFORMATION**xxx-xxxx

# Vue d'ensemble du produit



m-5049b

- |                          |   |
|--------------------------|---|
| 1. Éjecteur              | 7. Boulon de mancheron (2)                            |
| 2. Poignée de l'éjecteur | 8. Pales du rotor                                     |
| 3. Barre de commande     | 9. Bouchon de réservoir de carburant (non représenté) |
| 4. Mancheron             |   |
| 5. Panneau de commande   |   |
| 6. Boutons               |   |



m-5061

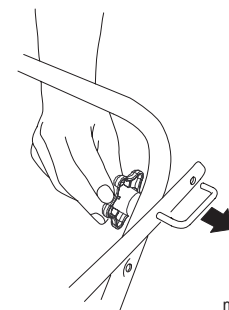
- |                                   |                        |
|-----------------------------------|------------------------|
| 1. Commutateur à clé              | 4. Démarreur à lanceur |
| 2. Amorçeur                       | 5. Connexion de cordon |
| 3. Bouton de démarrage électrique | 6. Manette de starter  |

# Préparation

## Dépliage du mancheron

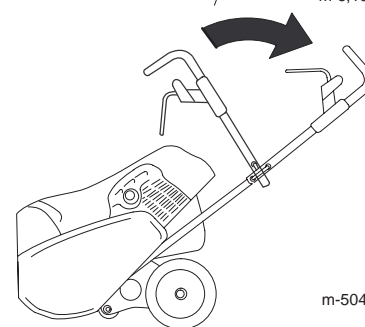
1. Coupez les attaches en plastique qui fixent le câble de commande au mancheron.

2. Desserrez les boutons et retirez les boulons.



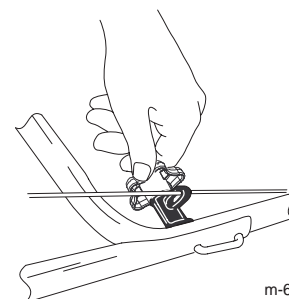
m-6,103a

3. Pivotez la partie supérieure du mancheron à la position d'utilisation.



m-5046

4. Posez les boulons du mancheron, montez le guide-câble et serrez fermement les boutons.

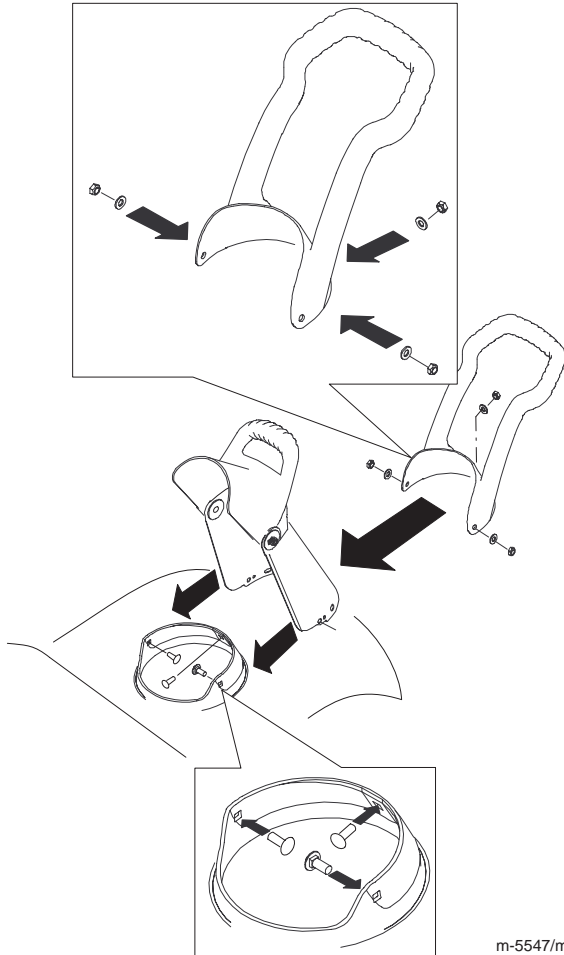


m-6,257a

5. Réglez le câble de commande du rotor et le câble de transmission aux roues. Reportez-vous à la rubrique Réglage du câble de commande du rotor, page 10, et à la rubrique Réglage du câble transmission aux roues, page 11.

## Montage de l'éjecteur

Montez l'éjecteur de la manière illustrée.



m-5547/m-6187

## Avant la mise en marche



**DANGER**



L'essence est extrêmement inflammable et explosive. Un incendie ou une explosion causé(e) par l'essence peut vous brûler, ainsi que les personnes se tenant à proximité.

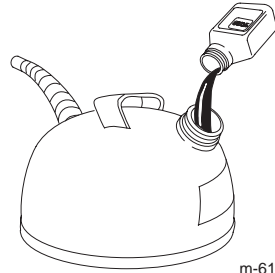
- Pour éviter que l'électricité statique n'enflamme l'essence, posez le récipient et/ou la déneigeuse directement sur le sol, pas dans un véhicule ou sur un support quelconque, avant de faire le plein.
- Faites le plein à l'extérieur lorsque le moteur est froid. Essuyez le carburant éventuellement répandu.
- Ne fumez jamais en manipulant de l'essence et tenez-vous à l'écart des flammes nues ou des sources d'étincelles.
- Conservez l'essence dans un récipient homologué, hors de portée des enfants.

## Mélange d'essence et d'huile

Cette déneigeuse utilise un mélange 50:1 d'essence et d'huile. Utilisez de l'**huile pour moteur à 2 temps Toro 50:1 (avec stabilisateur)** ou une huile pour moteur à 2 temps certifiée NMMA TCW de grade équivalent.

**IMPORTANT** : Pour éviter d'endommager le moteur, n'utilisez **pas** d'huile automobile (comme SAE 30 ou 10W30) ni un mélange essence/huile mal dosé.

1. Versez 1,9 litres (1/2 gallon) d'essence sans plomb fraîche dans un bidon homologué.
2. Ajoutez de l'huile pour moteur à deux temps en vous reportant au tableau ci-dessous :



m-6188

**Tableau du mélange 50:1 d'essence/huile**

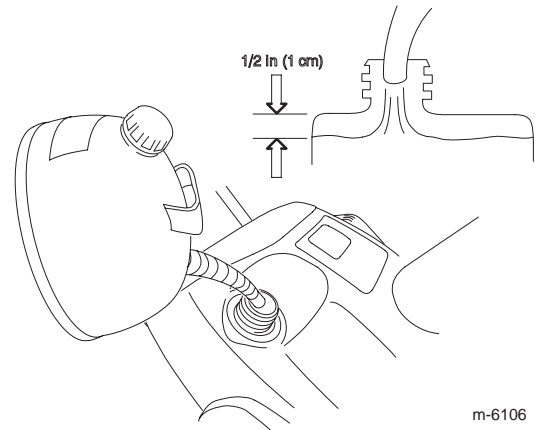
Essence	Huile
3,8 litres (1 gallon)	80 ml (2,6 onces)
7,6 litres (2 gallons)	160 ml (5,2 onces)

3. Rebouchez le bidon d'essence.
4. Agitez-le pour bien mélanger l'essence et l'huile.
5. Enlevez soigneusement le bouchon et ajoutez le reste d'essence.

**Remarque** : Ne mélangez pas essence et huile dans le réservoir de carburant. L'huile se mélange plus facilement et beaucoup mieux à température ambiante. Au-dessous de 0° C (32° F), elle devra être mélangée plus longuement.

## Plein du réservoir de carburant

Faites le plein du réservoir de carburant avec un mélange d'essence et d'huile correctement dosé.



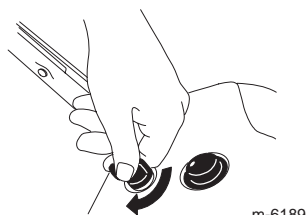
m-6106

# Utilisation

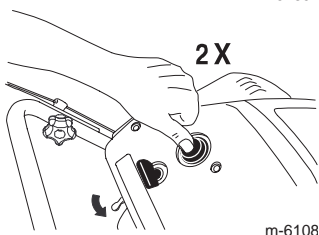
**Remarque :** Les côtés gauche et droit de la machine sont déterminés d'après la position de conduite.

## Démarrage du moteur

1. Tournez la clé dans le sens horaire à la position **Contact établi**.

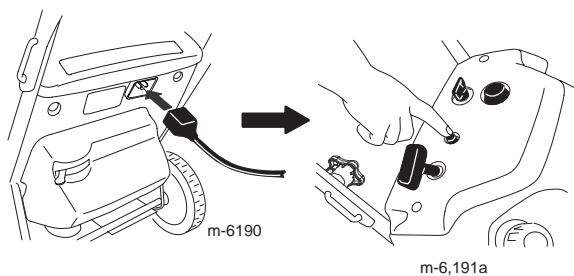


2. Déplacez la manette de starter vers la droite.

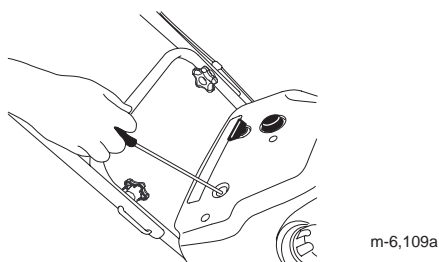


3. Appuyez fermement à 2 reprises sur l'amorceur avec le pouce, en marquant une pause d'une seconde à chaque fois.

4. Appuyez sur le bouton de démarrage électrique ou tirez sur la poignée du lanceur.



ou



**IMPORTANT :** N'actionnez pas le démarreur électrique plus de 10 fois de suite pendant 5 secondes à 5 secondes d'intervalle. **Un usage prolongé peut endommager le démarreur pour cause de surchauffe.** Si le moteur ne démarre pas après ces tentatives, attendez au moins 40 minutes avant de réessayer, pour donner au démarreur le temps de refroidir. Si le moteur refuse toujours de démarrer après la deuxième tentative, portez la déneigeuse chez un réparateur Toro agréé pour la faire réviser.

5. Pendant que le moteur est en marche, déplacez la manette de starter lentement vers la gauche.



**PRUDENCE**



Si vous laissez la déneigeuse branchée à une prise murale, elle risque d'être mise en marche accidentellement, et de blesser des personnes ou de causer des dommages matériels.

Débranchez le cordon d'alimentation quand la déneigeuse ne sert pas.

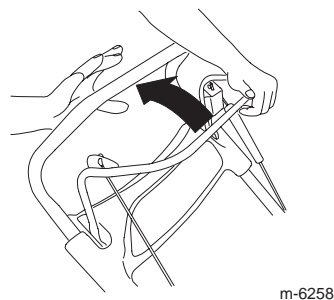
## Arrêt du moteur

Pour arrêter le moteur, tournez la clé de contact dans le sens anti-horaire à la position **Contact coupé**.



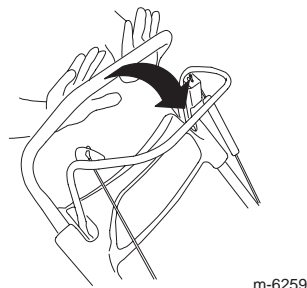
## Démarrage des pales du rotor

Pour démarrer le rotor, rapprochez la barre de commande du mancheron jusqu'à ce que la déneigeuse commence à pivoter.



## Arrêt des pales du rotor

Pour arrêter le rotor, relâchez la barre de commande.



**Remarque :** Lorsque vous relâchez la barre de commande, les pales s'arrêtent, mais le moteur continue de tourner.

## Engagement de la transmission aux roues

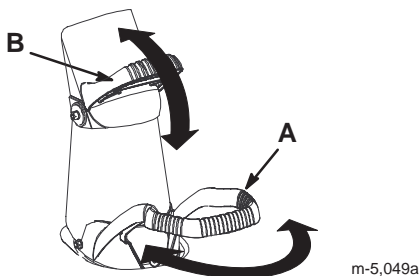
Pour engager la transmission aux roues, rapprochez doucement la barre de commande du mancheron. L'avant de la déneigeuse pivote vers le bas. Quand les pales du rotor touchent le sol, la déneigeuse commence à avancer. Serrez complètement la barre de commande contre le mancheron pour augmenter la traction au maximum.

## Désengagement de la transmission aux roues

Pour désengager la transmission aux roues, relâchez partiellement la barre de commande jusqu'à ce que les pales du rotor se soulèvent du sol. Relâchez complètement la barre de commande pour désengager la transmission aux roues et arrêter le rotor.

## Réglage de l'éjecteur

Pour régler l'éjecteur, déplacez la poignée de l'éjecteur (A) et la poignée du déflecteur (B) de la manière illustrée.



## Déblayage de la neige



**ATTENTION**



Des pierres, des jouets ou d'autres objets peuvent être ramassés et projetés par les pales du rotor et blesser gravement l'utilisateur ou les personnes à proximité.

- Ne laissez pas d'objets susceptibles d'être ramassés et projetés par le rotor dans la zone à déblayer.
- Tenez les enfants et les animaux domestiques à l'écart de la zone de travail.

## Conseils d'utilisation

- Enlevez la neige aussitôt que possible après qu'elle est tombée.
- La déneigeuse dégage la neige qui se trouve sur le sol et se propulse en avant quand vous engagez la transmission aux roues.
- Si la déneigeuse ne se propulse pas en avant sur les surfaces glissantes ou très enneigées, poussez sur le mancheron, mais laissez la machine avancer à son propre rythme.
- Veillez à ce que les bandes déblayées se chevauchent pour bien enlever toute la neige.
- Rejetez toujours la neige de préférence dans le sens du vent.
- Dans certaines conditions enneigées et par temps froid, certaines commandes et pièces mobiles peuvent être bloquées par le gel. **Ne forcez jamais les commandes pour les faire fonctionner lorsqu'elles sont gelées.** Si certaines commandes ou pièces sont difficiles à utiliser, mettez le moteur en marche et laissez-le tourner quelques minutes.

## Prévention du blocage par le gel après utilisation

- Laissez le moteur tourner quelques minutes pour éviter que les pièces mobiles soient bloquées par le gel. Coupez le moteur, attendez l'arrêt de toutes les pièces mobiles et enlevez la glace et la neige qui se trouvent sur la déneigeuse.
- Une fois le moteur arrêté, tirez la poignée du lanceur à plusieurs reprises et appuyez une fois sur le bouton de démarrage électrique (le cas échéant) pour empêcher les démarreurs électrique et à lanceur de geler.

# Entretien

**Remarque :** Les côtés gauche et droit de la machine sont déterminés d'après la position de conduite.

## Programme d'entretien recommandé

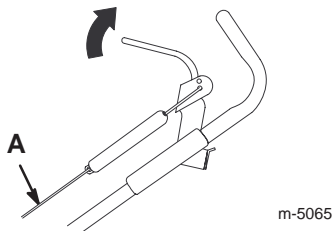
Périodicité des entretiens	Procédure
Initialement	<ul style="list-style-type: none"> <li>• Vérifiez le câble de commande du rotor et le câble de transmission aux roues au départ, puis après la première heure de fonctionnement, et réglez-les au besoin.</li> <li>• Vérifiez le serrage des fixations et resserrez-les au besoin.</li> </ul>
Une fois par an	<ul style="list-style-type: none"> <li>• Contrôlez le câble de commande du rotor et le câble de transmission aux roues et réglez-les au besoin.</li> <li>• Vérifiez l'état des pales du rotor et faites-les remplacer par un réparateur agréé, ainsi que la lame racluse le cas échéant.</li> <li>• Demandez à un réparateur agréé de vérifier l'état de la bougie d'allumage et de la remplacer le cas échéant.</li> <li>• Demandez à un réparateur agréé de vérifier l'état de la courroie d'entraînement et de la remplacer le cas échéant.</li> <li>• Remisez la déneigeuse correctement.</li> <li>• Vérifiez le serrage des fixations et resserrez-les au besoin.</li> </ul>

## Réglage du câble de commande du rotor

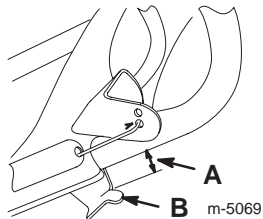
Vérifiez le réglage du câble de commande du rotor après la première heure de fonctionnement, puis une fois par an.

### Contrôle du câble de commande du rotor

1. Rapprochez la barre de commande du mancheron pour tendre le câble (A).



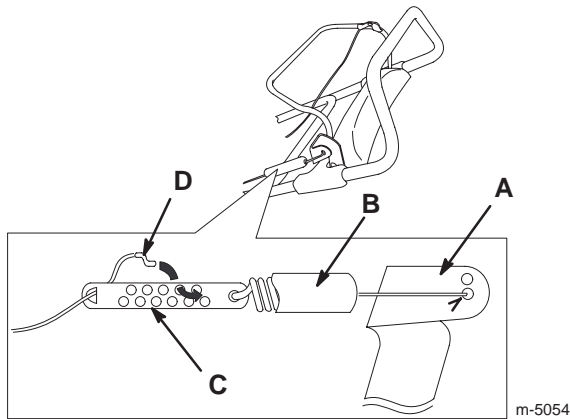
2. Vérifiez que l'écart (A) entre le support de la barre de commande (B) et le mancheron est compris entre 3 et 6 mm (1/8 à 1/4 pouce).



**IMPORTANT :** Le câble de commande du rotor ne doit pas être complètement tendu quand vous désengagez la barre de commande pour permettre aux pales du rotor de s'arrêter correctement.

## Réglage du câble de commande du rotor

1. Décrochez le ressort du support de la barre de commande (A).



2. Remontez la protection du ressort (B) sur le dispositif de réglage du câble (C).
3. Décrochez le raccord en Z (D) du dispositif de réglage et replacez-le dans un autre trou du dispositif de réglage de manière à obtenir l'écartement voulu de 3 à 6 mm (1/8 à 1/4 pouce) entre le support de la barre de commande et le mancheron.

**Remarque :** Rapprochez le raccord en Z du ressort pour réduire l'écartement ; éloignez-le du ressort pour augmenter l'écartement.

4. Installez la protection du ressort sur le dispositif de réglage du câble.
5. Accrochez l'extrémité du ressort dans le trou central du support de la barre de commande.
6. Vérifiez le réglage.

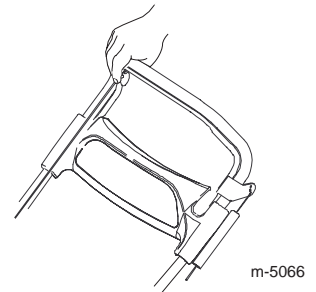
**Remarque :** La courroie d'entraînement s'use et se détend avec le temps. Si la courroie d'entraînement glisse (elle émet un grincement continu) quand la machine est très chargée, augmentez la tension en accrochant le ressort dans l'autre trou du support de la barre de commande. La courroie peut glisser par temps humide ; lancez le rotor et laissez-le tourner à vide pendant 30 secondes pour sécher le système d'entraînement. L'écartement entre le support de la barre de commande et le mancheron doit être compris entre 3 et 6 mm (1/8 à 1/4 pouce).

## Réglage du câble de transmission aux roues

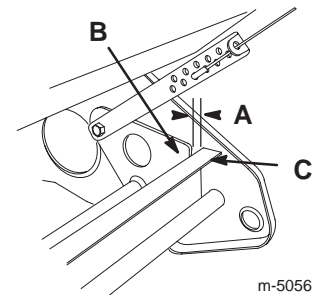
Vérifiez le réglage du câble de transmission aux roues initialement, après la première heure de fonctionnement, puis une fois par an.

### Contrôle du câble de transmission aux roues

1. Serrez la barre de commande contre le côté droit du mancheron.



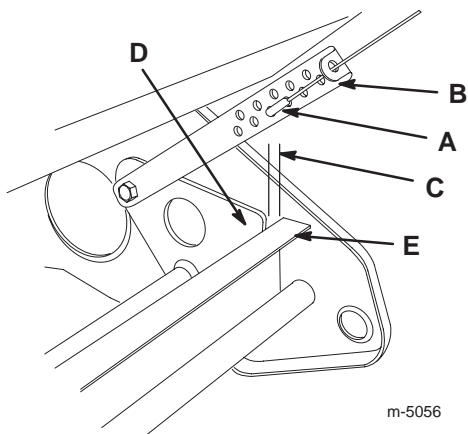
2. Vérifiez que l'écart (A) entre la plaque de pivot (B) et le cadre de roue (C) est compris entre 0 et 3 mm (0 à 1/8 pouce).



**IMPORTANT :** Si la plaque de pivot touche le cadre de roue avant que la barre de commande touche le mancheron, le câble est trop tendu.

## Réglage du câble de transmission aux roues

Décrochez le raccord en Z (A) du dispositif de réglage du câble de pivot (B), et accrochez-le dans un trou différent pour obtenir l'écart voulu (C) entre la plaque de pivot (D) et le cadre de roue (E).



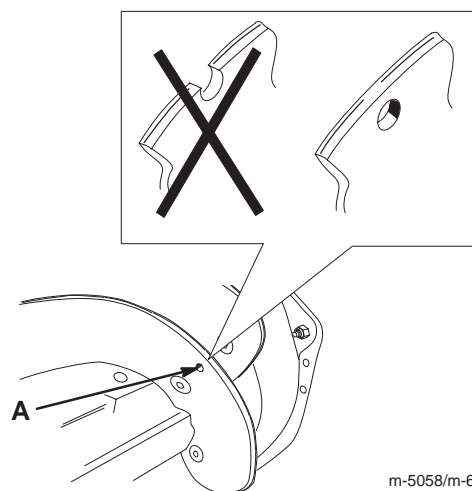
m-5056

**Remarque :** Accrochez le raccord en Z dans un trou plus près du sol pour réduire l'écartement entre la plaque de pivot et le cadre de roue, ou dans un trou plus éloigné du sol pour augmenter l'écartement.

**Remarque :** La vitesse de traction est supérieure quand les pales du rotor sont neuves. Pour réduire l'agressivité de la traction, accrochez le raccord en Z un trou plus loin du sol. L'écart entre la plaque de pivot et le cadre de roue sera alors d'environ 6 mm (1/4 pouce).

## Contrôle des pales du rotor

En début de saison, vérifiez l'usure des pales du rotor. Quand le bord usé d'une pale atteint le trou de l'indicateur d'usure (A), faites remplacer les 3 pales de rotor et la lame racleuse par un réparateur agréé.



m-5058/m-6202

## Remisage

**IMPORTANT :** Remisez la déneigeuse dans sa position de travail, en appui sur les roues. Ne remisez pas la déneigeuse en appui sur le carter avant pour éviter tout problème de démarrage par la suite.

## Remisage de la déneigeuse



**ATTENTION**



**Les vapeurs d'essence sont extrêmement inflammables, explosives et dangereuses à respirer. Si vous rangez la machine dans un local où se trouve une flamme nue, les vapeurs d'essence risquent de s'enflammer et de provoquer une explosion.**

**Ne rangez pas la déneigeuse dans une partie habitée de la maison, une cave ou tout autre endroit contenant des sources potentielles d'inflammation telles qu'une chaudière, un chauffe-eau, un séchoir à linge, etc.**

**IMPORTANT :** Ne soulevez pas la déneigeuse par la poignée de l'éjecteur, au risque d'endommager la poignée.

1. Ajoutez un stabilisateur/conditionneur dans le réservoir de carburant selon les instructions.

**Remarque :** Si vous utilisez l'**huile pour moteur à 2 temps Toro 50:1 (avec stabilisateur)**, il est inutile d'ajouter un stabilisateur/conditionneur.

2. Faites tourner le moteur 5 minutes pour faire circuler le carburant traité dans tout le circuit d'alimentation.

3. Coupez le moteur et laissez-le refroidir.

4. Vidangez le réservoir de carburant dans un bidon homologué à l'aide d'une pompe manuelle ou laissez tourner le moteur jusqu'à ce qu'il s'arrête faute de carburant.

5. Redémarrez le moteur et laissez-le tourner jusqu'à ce qu'il s'arrête faute de carburant.

6. Utilisez le starter ou l'amorceur, remettez le moteur en marche une troisième fois et laissez-le tourner jusqu'à ce qu'il ne veuille plus démarrer.

7. Tirez lentement sur la poignée du lanceur jusqu'à ce que vous sentiez une résistance due à la pression de compression.

8. Relâchez progressivement la tension du lanceur en laissant le cordon s'enrouler lentement pour éviter que le moteur ne tourne en sens inverse sous l'effet de la pression de compression.

9. Débarrassez-vous correctement du carburant inutilisé. Recyclez-le conformément à la réglementation locale ou utilisez-le dans une voiture.

**Remarque :** Ne conservez pas le carburant traité plus de 3 mois.

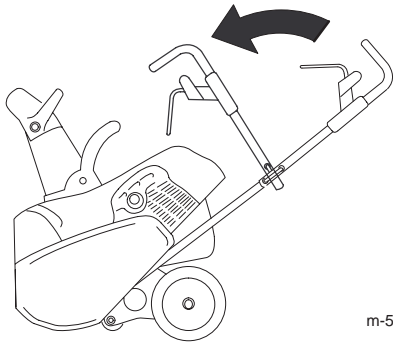
**10.** Serrez toutes les vis, tous les boulons et tous les contre-écrous qui en ont besoin. Réparez ou remplacez les pièces endommagées.

**11.** Nettoyez soigneusement la déneigeuse.

**12.** Couvrez la déneigeuse et rangez-la dans un endroit propre et sec, hors de portée des enfants. Laissez le moteur refroidir avant de ranger la machine dans un endroit clos.

## Pliage du mancheron

1. Desserrez les boutons et retirez les boulons du mancheron.
2. Pliez la moitié supérieure du mancheron en avant, de la manière indiquée.



m-5046



## Déclaration de garantie de conformité à la réglementation antipollution fédérale

Garantie limitée de deux ans

### Droits et obligations de garantie

L'agence américaine de défense de l'environnement (EPA), la société Toro et la société Toro Warranty sont heureux de vous présenter la garantie du système antipollution dont bénéficie le moteur de votre machine d'entretien de pelouse/de jardin/d'usage général version 1997 et ultérieure. Les moteurs des machines d'entretien de pelouse/de jardin/d'usage général de l'année-modèle 1997 ou des suivantes doivent être conçus, construits et équipés, au moment de la vente, en conformité avec la réglementation EPA relative aux moteurs de petite cylindrée de ce type. Le moteur ne doit pas présenter de défauts de fabrication susceptibles de le rendre non conforme aux normes EPA américaines pendant les deux premières années de fonctionnement, à compter de la date d'achat. La société Toro et la société Toro Warranty garantissent le système antipollution du moteur de votre machine d'entretien de pelouse/de jardin/d'usage général pour la durée mentionnée ci-dessus, sauf en cas d'usage abusif, mauvais traitement ou mauvais entretien du moteur.

Votre système antipollution peut comprendre le carburateur ou le système d'alimentation à injection, le système d'allumage et le convertisseur catalytique. Il peut aussi comprendre les flexibles, courroies, raccords et autres organes liés à la réduction des émissions.

Lorsqu'une condition couverte par la garantie existe, la société Toro et la société Toro Warranty s'engagent à réparer le moteur gratuitement, frais de diagnostic, pièces et main-d'œuvre compris.

### Garantie du fabricant

La société Toro et sa filiale, la société Toro Warranty, en vertu de l'accord passé entre elles, s'engagent conjointement à réparer le moteur des machines d'entretien de pelouse/de jardin/d'usage général de l'année-modèle 1997 et les suivantes pendant une période de deux ans à dater de la livraison. Nous réparerons ou remplacerons gratuitement toute pièce liée à la réduction des émissions qui présente des défauts de fabrication.

### Responsabilités du propriétaire

En tant que propriétaire du moteur, vous êtes tenu(e) d'effectuer les entretiens nécessaires dont la liste est donnée dans le manuel de l'utilisateur. Nous vous conseillons de conserver tous les reçus relatifs à l'entretien de votre machine, mais nous ne pouvons réfuter la garantie pour non présentation des reçus ou non exécution de tous les entretiens prévus.

Toute pièce de rechange ou tout entretien équivalent du point de vue des performances et de la durabilité peut être utilisé pour les entretiens ou les réparations non couverts par la garantie sans pour autant limiter notre obligation de garantie.

En tant que propriétaire du moteur, nous devons vous informer que nous pourrions éventuellement refuser d'appliquer la garantie en cas de panne du moteur ou de toute pièce du moteur causée par un usage abusif, un mauvais traitement ou un mauvais entretien, ou encore des modifications non agréées ou des pièces non homologuées.

Vous êtes tenu(e) d'amener le moteur à un concessionnaire officiel dès qu'un problème se présente. Les réparations couvertes par la garantie doivent être effectuées le plus rapidement possible, dans un délai de trente (30) jours.

Pour tous renseignements concernant les droits et responsabilités vis à vis de la garantie, prière de nous contacter à l'adresse suivante :

Customer Care Department, Consumer Division  
Toro Warranty Company  
8111 Lyndale Avenue South  
Bloomington, MN 55420-1196  
800-348-2424 (pour les Etats-Unis)  
877-484-9255 (pour le Canada)

### Pièces couvertes par la garantie

La période de garantie commence à la date de réception du moteur ou de la machine par l'acheteur. La société Toro et la société Toro Warranty certifient conjointement au propriétaire d'origine et à l'acheteur ultérieur que le moteur ne présente aucun défaut de fabrication susceptible de le rendre non conforme à la réglementation en vigueur, et ce pour une période de deux ans.

Les pannes occasionnées par un usage abusif, un mauvais traitement ou un mauvais entretien ne sont pas couvertes par la garantie. L'usage de pièces complémentaires ou modifiées peut constituer un motif de rejet d'une déclaration au titre de la garantie. Nous déclinons toute responsabilité relative aux pannes de pièces couvertes par la garantie causées par l'utilisation de pièces complémentaires ou modifiées. Nous sommes responsables de dommages occasionnés aux autres composants du moteur par la panne d'une pièce couverte par une garantie encore valide. Le propriétaire est tenu d'effectuer les entretiens requis, comme indiqué dans le manuel de l'utilisateur.

Toute pièce couverte par la garantie dont le remplacement n'est pas prévu dans le cadre de l'entretien courant ou dont l'inspection régulière n'est effectuée qu'en vue "d'une réparation ou d'un remplacement éventuel" sera couverte pour la durée de la période de garantie. Les pièces à remplacer dans le cadre de l'entretien courant seront couvertes par la garantie jusqu'à la date du premier remplacement prévu. La garantie ne couvre que les pièces mentionnées ci-dessous (pièces appartenant au système antipollution) dans la mesure où elles étaient présentes lors de l'achat du moteur.

- Système de contrôle d'alimentation en carburant
  - Système d'enrichissement pour démarrage à froid, y compris le mécanisme de starter ou le système d'amorçage
  - Pompe d'injection
  - Système à rétroaction de rapport du mélange air/carburant
  - Carburateur et organes internes
  - Système d'injection
- Circuit d'entrée d'air
  - Filtre à air
  - Système d'entrée à lames
  - Collecteur d'entrée
  - Système d'entrée d'air chaud contrôlé
- Circuit d'allumage
  - Bougie(s)

- Bobines et composants électroniques d'allumage
- Mécanismes d'avance/de retard
- Système convertisseur catalytique/réacteur thermique
  - Convertisseur catalytique
  - Réacteur thermique
  - Collecteur d'échappement
- Circuit d'injection d'air
  - Circuit d'injection d'air ou valve à impulsions
  - Valves de distribution de l'air
- Système de recyclage des gaz d'échappement (EGR)
  - Corps de soupape EGR et canalisations raccordées au côté admission du moteur
  - Système de contrôle EGR
- Abaissement des émissions de particules
  - Pièges, filtres, précipitateurs et autres dispositifs servant à capturer les particules
- Pièces diverses utilisées dans les systèmes susmentionnés
  - Vannes et commutateurs de dépression, de température et sensibles au temps
  - Commandes électroniques
  - Flexibles, raccords et ensembles identiques

### **Comment faire intervenir la garantie ?**

Si vous pensez que votre produit Toro présente un défaut de fabrication, procédez comme suit :

1. Demandez à un concessionnaire ou réparateur agréé Toro de prendre en charge votre produit. Pour savoir où se trouve le réparateur ou le concessionnaire le plus proche, consultez les pages jaunes (sous "Tondeuses à gazon") ou rendez-vous sur notre site web à [www.Toro.com](http://www.Toro.com). Pour les clients aux Etats-Unis, vous pouvez aussi téléphoner au service permanent de recherche des concessionnaires au 800-421-9684.
2. Lorsque vous vous rendez chez le réparateur, apportez le produit et une preuve d'achat (reçu).

Le propriétaire ne sera pas tenu de payer les diagnostics effectués pour déterminer si une pièce couverte par la garantie est défectueuse, si le diagnostic est réalisé dans un lieu couvert par la garantie.

### **Conditions générales**

La société Toro et la société Toro Warranty déclinent toute responsabilité en cas de dommages secondaires ou indirects liés à l'utilisation des produits Toro couverts par la garantie, sauf en ce qui concerne les dommages subis par d'autres pièces du moteur à la suite de la défaillance d'une pièce couverte par la garantie si elle est encore valide.

Toutes les garanties implicites de qualité marchande (à savoir que le produit est apte à l'usage courant) et d'aptitude à l'emploi (à savoir que le produit est apte à un usage spécifique) sont limitées à la durée de la garantie expresse.

L'exclusion de la garantie des dommages secondaires ou indirects, ou les restrictions concernant la durée de la garantie implicite, ne sont pas autorisées dans certains pays et peuvent donc ne pas s'appliquer dans votre cas.

Cette garantie vous accorde des droits spécifiques, auxquels peuvent s'ajouter d'autres droits qui varient selon les pays.



## La garantie de démarrage Toro relative aux moteurs GTS-5 (démarrage garanti)

Déneigeuses  
à une phase à  
moteur R Tek®

## et Garantie intégrale Toro

Une garantie (garantie limitée pour usage commercial)

### Conditions et produits couverts par la garantie de démarrage Toro

La société Toro et sa filiale, la société Toro Warranty, garantissent le démarrage de votre moteur Toro GTS-5 dès le premier ou le deuxième essai s'il est utilisé à des fins résidentielles normales\*, pendant une période de cinq ans à dater de l'achat, dans la mesure où vous aurez effectué les entretiens courants requis. Nous nous engageons sinon à le réparer gratuitement.

Cette garantie couvre le coût des pièces et de la main-d'œuvre, mais le transport est à votre charge. Cette garantie s'applique à toutes les déneigeuses à une phase Toro à moteur à R Tek.

### Conditions et produits couverts par la garantie intégrale Toro

La société Toro et sa filiale, la société Toro Warranty, s'engagent à réparer tout produit TORO utilisé à des fins résidentielles normales\* présentant un défaut de fabrication ou qui cesse de fonctionner suite à la défaillance d'un composant, pendant une période de deux ans à dater de l'achat.

Cette garantie couvre le coût des pièces et de la main-d'œuvre, mais le transport est à votre charge. Cette garantie s'applique à toutes les déneigeuses à une phase Toro à moteur à R Tek.

### Garantie limitée pour usage commercial

Les déneigeuses Toro à moteur à essence utilisées à des fins commerciales, par des institutions, ou données en location, sont couvertes contre tout défaut de fabrication ou de matériaux pendant une période de 45 jours. Les défaillances de composants dues à une usure normale ne sont pas couvertes par cette garantie. La garantie de démarrage Toro ne s'applique pas si le produit est utilisé à des fins commerciales.

### Ce que la garantie ne couvre pas

Il n'existe aucune autre garantie expresse. Cette garantie expresse ne couvre pas :

- Les frais normaux d'entretien et de remplacement de pièces, telles que les filtres, le carburant, les lubrifiants, les changements d'huile, les bougies, le réglage des câbles/de la tringlerie ou les réglages des freins et de l'embrayage.
- Les produits ou pièces ayant subi des modifications ou un usage abusif, ou nécessitant un remplacement ou une réparation en raison d'un accident ou d'un défaut d'entretien.
- Les réparations requises en raison de pannes d'alimentation électrique ou d'une mauvaise préparation de la déneigeuse avant toute période de non-utilisation de plus de trois mois.
- Les frais de prises à domicile et de livraison.
- Tout dégât dû à un usage abusif, à un mauvais traitement ou à des accidents.
- Tout dégât dû à des réparations ou des tentatives de réparation par quiconque autre qu'un réparateur agréé.
- Les réparations ou réglages nécessaires pour corriger les problèmes de démarrage dus :
  - au non-respect des procédures d'entretien correctes ;
  - aux dégâts subis par la tarière ou les ailettes de la déneigeuses qui heurtent un obstacle ;
  - à la contamination du circuit d'alimentation ;
  - à l'emploi du mauvais carburant ou du mauvais mélange carburant/huile (reportez-vous au manuel de l'utilisateur en cas de doute) ;
  - à la non-vidange du circuit d'alimentation avant toute période de non-utilisation de plus de trois mois.
- Certaines conditions de démarrage exigent un ou plusieurs essais, notamment :
  - le premier démarrage après une période de non-utilisation de plus de trois mois ou après le remisage saisonnier ;
  - le non-respect des procédures de démarrage.

Si vous avez des difficultés à démarrer le moteur, vérifiez dans le manuel de l'utilisateur que vous suivez bien les procédures de démarrage correctes. Vous éviterez peut-être ainsi une visite inutile chez le réparateur.

### Responsabilités du propriétaire

Votre produit Toro doit être entretenu en suivant les instructions du mode d'emploi. Cet entretien courant est à vos frais, qu'il soit effectué par vous ou par un concessionnaire.

### Comment faire intervenir la garantie ?

Si vous pensez que votre produit Toro présente un défaut de fabrication, ou s'il ne démarre plus après un ou deux essais par n'importe quel adulte physiquement apte, suivez la procédure ci-dessous :

1. Demandez à un concessionnaire ou réparateur agréé Toro de prendre en charge votre produit. Pour savoir où se trouve le réparateur ou le concessionnaire le plus proche, consultez les pages jaunes (sous "Tondeuses à gazon") ou rendez-vous sur notre site web à [www.Toro.com](http://www.Toro.com). Les clients américains peuvent aussi téléphoner au service permanent de recherche des concessionnaires au 800-248-8676.
2. Lorsque vous vous rendez chez le réparateur, apportez le produit et une preuve d'achat (reçu).
3. Si, pour une raison ou l'autre, vous n'êtes pas satisfait du diagnostic de votre réparateur ou des conseils prodigués, n'hésitez pas à nous contacter à l'adresse suivante : Customer Care Department, Consumer Division, Toro Warranty Company, 8111 Lyndale Avenue South, Bloomington, MN 55420-1196 ; ou téléphonez au numéro vert 866-366-5205 (clients américains) ou au 800-544-5364 (clients canadiens).

### Conditions générales

Toutes les réparations couvertes par ces garanties doivent être effectuées par un réparateur Toro agréé, à l'aide de pièces de rechange agréées par Toro. La réparation par un réparateur Toro agréé est le seul dédommagement auquel cette garantie donne droit.

La société Toro et la société Toro Warranty déclinent toute responsabilité en cas de dommages secondaires ou indirects liés à l'utilisation des produits Toro couverts par ces garanties, notamment quant aux coûts et dépenses encourus pour se procurer un équipement ou un service de substitution durant une période raisonnable pour cause de défaillance ou d'indisponibilité en attendant la réparation sous garantie.

L'exclusion de la garantie des dommages secondaires ou indirects, ou les restrictions concernant la durée de la garantie implicite, ne sont pas autorisées dans certains états et peuvent donc ne pas s'appliquer dans votre cas.

### Autres pays que les Etats-Unis et le Canada

Pour les produits Toro exportés des Etats-Unis ou du Canada, demandez à votre distributeur (concessionnaire) Toro la police de garantie applicable dans votre pays ou région. Si, pour une raison quelconque, vous n'êtes pas satisfait des services de votre distributeur, ou si vous avez du mal à vous procurer les informations de garantie, adressez-vous à l'importateur Toro. En dernier recours, adressez-vous à la société Toro Warranty.

Réf. 374-0060 Rév. -

\* L'usage résidentiel désigne l'utilisation du produit sur le terrain où se trouve votre maison. L'utilisation dans d'autres lieux est considérée comme un usage commercial, couvert par une garantie limitée.