



ブラシガードキット

Workman® GTXまたはMDXシリーズ ユーティリティビークル

モデル番号 07145

取り付け要領

重要 このキットと一緒に、ボールケージキット (モデル 07161) の使用および取り付けはできません。

取り付け

付属部品

すべての部品がそろっているか、下の表で確認してください。

内容	数量	用途
必要なパーツはありません。	—	機械の準備を行う。
ロングマウントブラケットのアセンブリ ナット 5/16" ブラシガード キャリッジボルト ボルト 5/16 x 3/4 インチ	1 8 1 2 4	ブラシガードを取り付ける (GTXモデルの場合)。
短い上部ブラシガードブラケット キャリッジボルト (5/16 x 7/8") ナット 5/16" ブラシガード 下部ブラシガードブラケット ボルト 5/16" x 3/4" ボルト 3/8 x 1" ナット 3/8"	1 2 8 1 1 4 4 4	ブラシガードを取り付ける (MDXモデルの場合)。

機械の準備を行う

1. 平らな場所に駐車する。
2. 駐車ブレーキを掛ける。
3. エンジンを止め、キーを抜き取る。

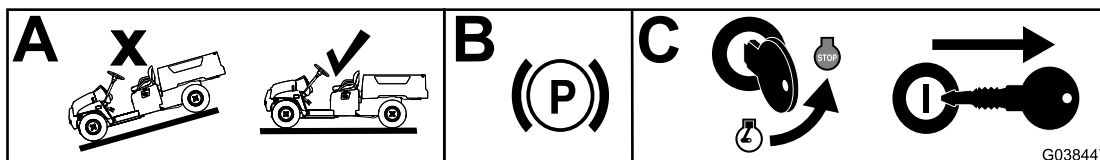


図 1

g038447



ブラシガードの取り付け

GTX モデルの場合

注 すべての留め具を仮止めする

1. バンパーを通して長いマウントブラケットアセンブリを取り付ける **図 2**.

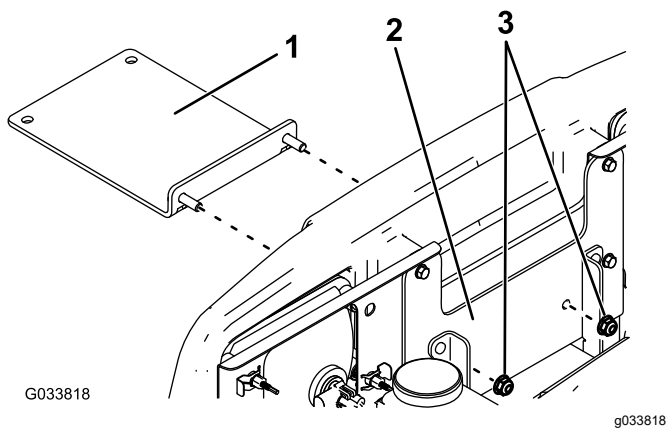


図 2

1. ロングマウントブラケットのアセンブリ
2. バンパーマウントブラケット
3. ナット 5/16"

2. フードを開ける。
3. **図 2**に示すように、ナット (5/16") 2個を使ってバンパーマウントブラケットを固定する。
4. フードを閉じる。
5. **図 3**に示すように、キャリッジボルト2本とナット (5/16")2個を使って、ブラシガードを長いマウントブラケットアセンブリに取り付ける。

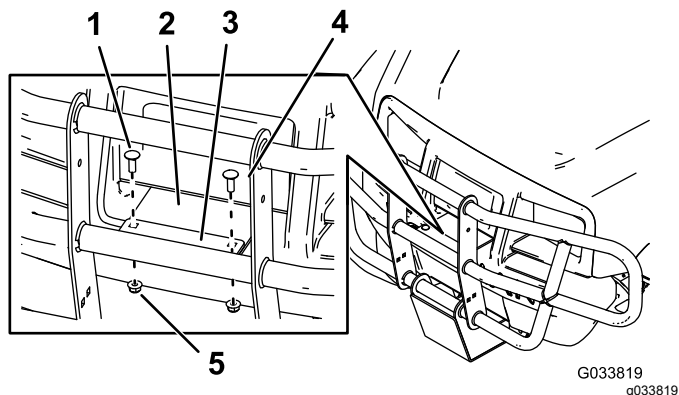


図 3

1. キャリッジボルト
2. ロングマウントブラケットのアセンブリ
3. ブラシガード
4. キャリッジボルト
5. ナット 5/16"

6. **図 4**と**図 5**に示すように、ボルト (5/16 x 3/4") 4本とナット (5/16") 4個を使って、ブラシガードをバンパーマウントブラケットに固定する。

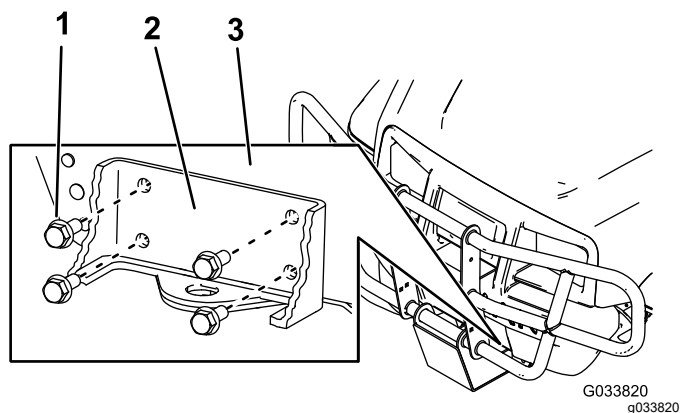


図 4

1. ボルト 5/16" x 3/4"
2. ブラシガード
3. バンパーマウントブラケット

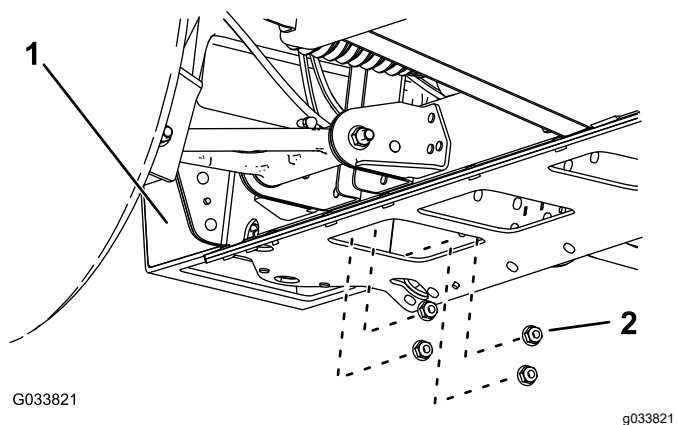


図 5

マシンの下から見た図

1. バンパーマウントブラケット
2. ナット 5/16"

7. 全ての留め具を198 254 Ncm 21.427.4 kg・m)のトルクで締め付ける。

ブラシガードの取り付け

MDXモデルの場合

注 すべての留め具を仮止める

1. 短い上部ブラシガードブラケットをバンパーに通して取り付ける **図 6**.

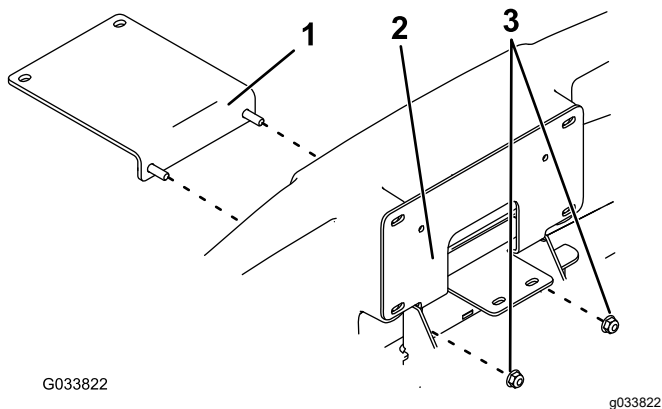


図 6

1. 短い上部ブラシガードブラケット
2. バンパーサポートブラケット
3. ナット5/16"

2. フードを開ける。
3. **図 6**に示すように、ナット (5/16") 2個を使ってバンパーサポートブラケットを固定する。
4. フードを閉じる。
5. **図 7**に示すように、ボルト (5/16 x 3/4") 4本とナット (5/16") 4個を使って、ブラシガードブラケットをブラシガードに取り付ける。

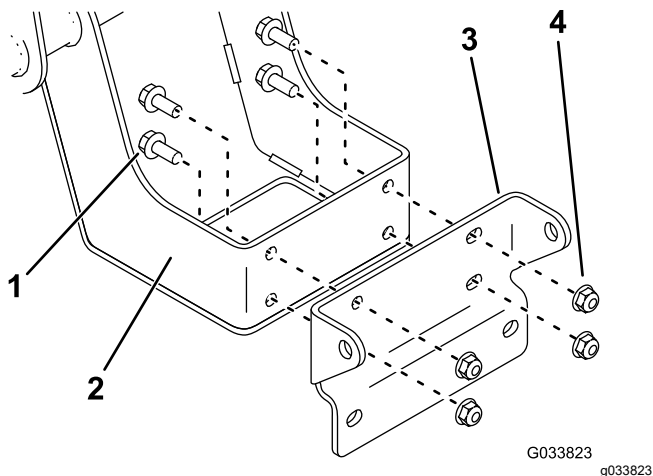


図 7

1. ボルト5/16" x 3/4"
2. ブラシガード
3. ブラシガードブラケット
4. ナット5/16"

6. **図 8**と**図 9**に示すように、ボルト (3/8 x 1") 4本とナット (3/8") 4個を使って、下部ブラシガードブラケットをバンパーサポートブラケットに取り付ける。

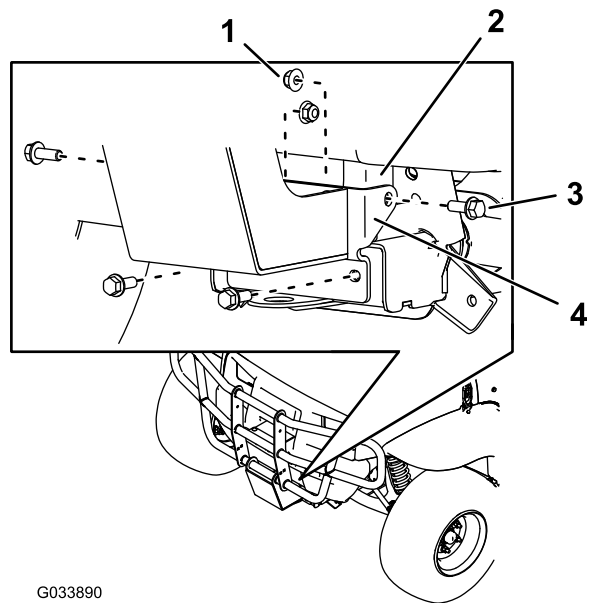


図 8

1. ナット3/8"
2. バンパーサポートブラケット
3. ボルト3/8 x 1"
4. 下部ブラシガードブラケット

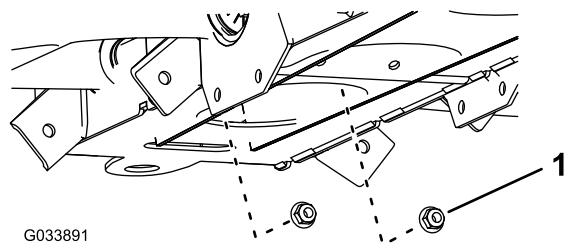


図 9

下からのビュー

1. ナット3/8"

7. 図 10に示すように、キャリッジボルト2本とナット(5/16")2個を使って、ブラシガードを短い上部ブラシガードブラケットに取り付ける

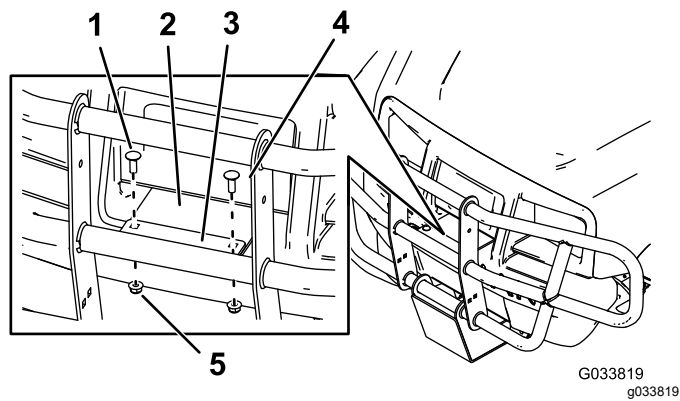


図 10

- | | |
|--------------------|-------------|
| 1. キャリッジボルト | 4. キャリッジボルト |
| 2. 短い上部ブラシガードブラケット | 5. ナット5/16" |
| 3. ブラシガード | |
-
8. 下部ブラシガードブラケットをバンパーサポートブラケットに固定している留め具を3745 Nm (4.04.9 kgm) のトルクで締め付ける。
9. 全ての残りの留め具を198 254 Ncm 21.427.4 kg·m) のトルクで締め付ける。