



CCR™ 2450 GTS®

Snøfreser

Modellnr. 38535 – serienr. 24000001 og oppover

Form No. 3329-454

Brukerhåndbok

Innledning

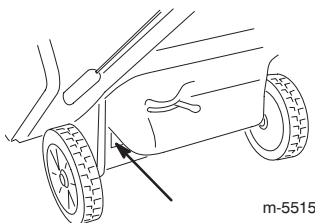
Les denne håndboken nøye, slik at du lærer å bruke og vedlikeholde produktet på riktig måte og unngår person- eller produktskade. Du har ansvar for å bruke produktet på en riktig og sikker måte.

Du kan kontakte Toro direkte på www.Toro.com for informasjon om produktet eller tilbehør, å få hjelp med å finne en forhandler eller for å registrere produktet ditt.

Hvis maskinen må repareres eller du trenger originale Toro-deler eller mer informasjon, kan du kontakte et autorisert forhandlerverksted eller Toros avdeling for kundeservice. Ha modell- og serienummer for hånden når du tar kontakt. Figuren nedenfor viser hvor på produktet modell- og serienumrene er plassert. Skriv inn numrene i de tomme feltene:

Modellnr:

Serienummer:



I håndboken brukes også to andre ord til å vektlegge informasjon. **VIKTIG** angir teknisk informasjon og **Obs:** fremhever generell informasjon som du bør være spesielt oppmerksom på.

Dette tenningsystemet er kompatibelt med Canadas ICES-002.

Sikkerhet

Les håndboken slik at du forstår innholdet før du begynner å bruke snøfreseren.

⚠ Dette er et sikkerhetsvarselssymbol. Det brukes for å varsle deg om mulige farer for personskade. Følg alle sikkerhetsmeldinger som følger dette symbolet, for å unngå skader eller dødsulykker.

Feilaktig bruk og vedlikehold av snøfreseren kan føre til personskader eller dødsfall. For å redusere muligheten for skader bør du følge sikkerhetsinstruksene nedenfor.

De følgende instruksene er tilrettelagt fra ANSI/OPEI B71.3–1995-standarden og ISO-standarden 8437:1989.

Opplæring

- Les brukerhåndboken nøye. Gjør deg godt kjent med alle kontroller og riktig bruk av utstyret. Lær hvordan du raskt kan stoppe snøfreseren og kople fra kontrollene.
- La aldri barn få lov til å bruke snøfreseren. La heller aldri voksne få lov til å bruke den uten at de har fått riktig opplæring.
- Ikke la noen oppholde seg i området der snøfreseren skal brukes (spesielt ikke små barn og kjæledyr).
- Vær forsiktig slik at snøfreseren ikke sklir eller tipper.

Forberedelser

- Kontroller området der du skal bruke snøfreseren, nøye. Fjern alle dørmatter, kjelker og akebrett, planker, ledninger og andre gjenstander.
- Slipp styrestangen for å kople fra rotorbladene før du starter motoren.
- Sørg alltid for å ha på deg gode vinterklær når du bruker snøfreseren. Bruk fottøy som gir godt grep på glatte underlag.
- Bensin er meget brannfarlig og må behandles forsiktig.
 - Bruk en godkjent bensinkanne.
 - Fyll aldri bensin på en motor som er i gang, eller som er varm.
 - Fyll bensin på tanken utendørs, og vær meget forsiktig. Fyll aldri bensin innendørs.
 - Sett tanklokket på igjen, og tørk opp eventuelt bensinsøl.
- Bruk kun kablet som fulgte med snøfreseren, og en stikkontakt som er egnet for strømkabler på elektriske startmotorer.
- Forsøk aldri å foreta justeringer mens motoren er i gang, unntatt når en slik justering er spesielt anbefalt av Toro.
- La motoren og snøfreseren tilpasse seg utetemperaturen før du begynner å rydde snø.



- Bruk av motordrevne maskiner kan føre til at gjenstander blir kastet opp og rett i øynene. Ha derfor alltid på deg vernebriller eller øyebeskyttelse når du bruker, justerer eller reparerer snøfreseren.

Bruk

- Hold hender og føtter borte fra roterende deler. Hold deg unna åpningen på utløpssjakten til enhver tid.
- Vær ytterst forsiktig når du krysser gruslagte innkjørsler, fortau eller veier. Vær oppmerksom på skjulte farer og trafikk.
- Ikke prøv å rydde vekk snø fra singel og småstein. Dette produktet skal kun brukes på asfaltert vei.
- Hvis snøfreseren støter mot noe, skal du stoppe motoren og fjerne tenningsnøkkelen. Undersøk snøfreseren nøye for å se om den er blitt skadet, og reparer skaden før snøfreseren tas i bruk igjen.
- Hvis snøfreseren begynner å vibrere sterkt, må du straks stanse motoren og lete etter årsaken. Vibrasjon er som regel et tegn på at det har oppstått et problem.
- Stopp motoren hver gang du forlater førerplassen, før du renser utløpssjakten, og ved reparasjon, justering eller inspeksjon.
- Pass på at rotorbladene og alle bevegelige deler har stoppet før du foretar rengjøring, reparasjoner eller undersøkelser.
- La aldri motoren gå innendørs, unntatt når du starter den eller flytter snøfreseren inn eller ut av bygningen. Åpne ytterdørene, ettersom eksos er farlig.
- Ikke rydd snø på tvers av skråninger. Vær ytterst forsiktig når du forandrer retning i skråninger. Forsøk aldri å rydde snø i bratte skråninger.
- Bruk aldri snøfreseren uten at de riktige verneplatene, skyddene eller andre sikkerhetsanordninger sitter på plass.
- Bruk aldri snøfreseren i nærheten av glasskonstruksjoner, biler, vinduer, holdeplasser etc. uten at snøsjaktens utløpsvinkel er riktig justert. Hold barn og kjæledyr på avstand.
- Maskinens kapasitet må ikke overbelastes ved at du forsøker å rydde snøen for fort.
- Se bakover og vær forsiktig når du rygger med snøfreseren.
- Rett aldri snøskyen mot folk, og tillat heller ikke at noen står foran maskinen.
- Snøfreseren må kun brukes når det er godt lys og god sikt. Sørg alltid for å ha godt fotfeste, og hold godt i håndtaket. Gå, ikke løp.

Vedlikehold og oppbevaring

- Undersøk alle fester regelmessig for å se om tiltrekningsmomentet er riktig, slik at du er sikker på at utstyret er trygt å bruke.
- En snøfreser med bensin på tanken må aldri oppbevares inne i bygninger der det finnes tennkilder, slik som varmtvannsapparater, varmeovner og tørketromler/-skap. La motoren bli kald før maskinen settes på et lukket sted.
- Sjekk alltid håndboken hvis snøfreseren skal lagres over lengre tid.
- Sikkerhets- og instruksjonsmerker må vedlikeholdes og skiftes ut etter behov.

Sikker bruk av Toro-snøfresere

Listen nedenfor inneholder sikkerhetsinformasjon som gjelder spesielt for Toro-produkter, og annen sikkerhetsinformasjon du bør kjenne til.

- **Roterende rotorblader kan amputere fingre eller hender.** Stå alltid bak håndtakene og bortvendt fra utløpsåpningen når du bruker snøfreseren. **Hold ansikt, hender, føtter og andre kroppsdeler samt klær borte fra deler som beveger seg eller roterer.**
- **Stans motoren, ta ut nøkkelen og vent til alle deler slutter å bevege seg** før snøfreseren justeres, rengjøres eller undersøkes, og før utløpssjakten renskes.
- Bruk en pinne, **ikke hendene**, for å fjerne blokkeringer i utløpssjakten.
- **Før** du forlater førerplassen, må du stanse motoren, ta ut nøkkelen og vente til alle bevegelige deler står stille.
- Bruk aldri løstsittende klær som kan sette seg fast i bevegelige deler.
- Hvis en verneplate, en sikkerhetsanordning eller et merke er skadet, uleselig eller mangler, må dette repareres eller skiftes ut før arbeidet begynner. Stram også til alle løse fester.
- **Ikke** røyk mens du håndterer bensin.
- **Ikke** bruk snøfreseren på tak.
- Ikke ta på motoren mens den går eller like etter at den har stoppet, den kan være varm nok til å forårsake brannskader.

- Foreta kun vedlikehold som er beskrevet i håndboken. Stans motoren, ta ut nøkkelen og kople ledningen fra tennpluggen før du utfører vedlikehold, service eller justeringer. Ta kontakt med et autorisert serviceverksted hvis det er nødvendig med store reparasjoner.
- Ikke forandre regulatorinnstillingene for motoren.
- Hvis snøfreseren skal lagres i mer enn 30 dager, må tanken tømmes for bensin for å unngå brannfare. Lagre bensin i en godkjent bensinkanne. Ta nøkkelen ut av tenningen før snøfreseren settes bort.
- Kjøp utelukkende originale reservedeler og tilbehør fra Toro.

Lydtrykk

Denne maskinen har et maksimalt lydtrykksnivå på 91 dBA ved operatørens øre, basert på måling av identiske maskiner i henhold til direktiv 98/37/EF.

Lydstyrke

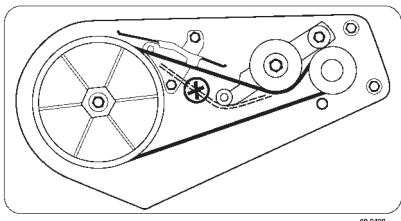
Denne maskinen har et garantert lydstyrkenivå på 108 dBA, basert på måling av identiske maskiner i henhold til direktiv 2000/14/EF.

Vibrasjon

Denne maskinen overskrider ikke hånd-/armvibrasjonsnivået på $15,5 \text{ m/s}^2$, basert på måling av identiske maskiner i henhold til direktiv 98/37/EF.

Sikkerhets- og instruksjonsmerker

VIKTIG: Sikkerhets- og instruksjonsmerker er plassert nær områder som utgjør en mulig fare. Skift ut skadde deler.



60-9480



94-2561

1. Varm overflate/brannskadefare – hold deg på trygg avstand fra den varme overflaten.



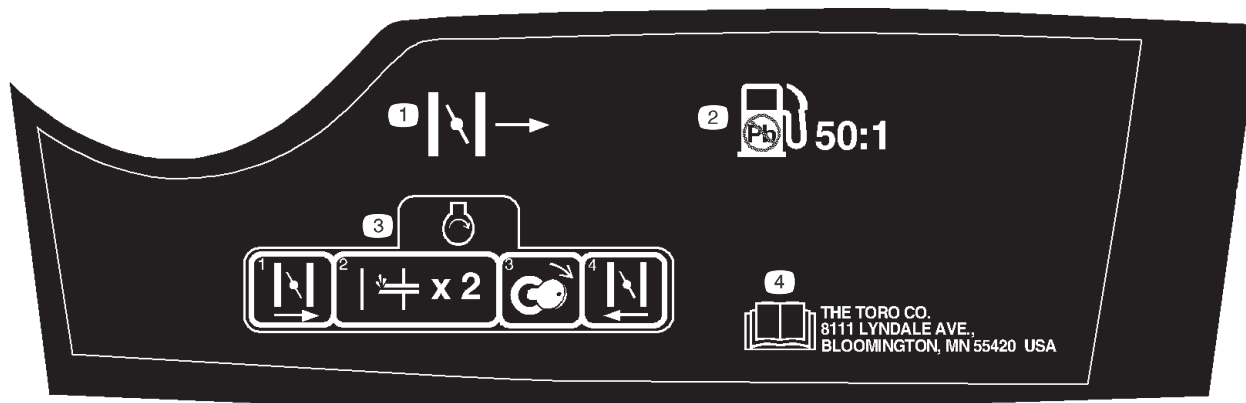
94-2577

1. Spiralbladet settes i gang ved å presse styrestangen mot håndtaket.
2. Spiralbladet stoppes ved å slippe styrestangen.



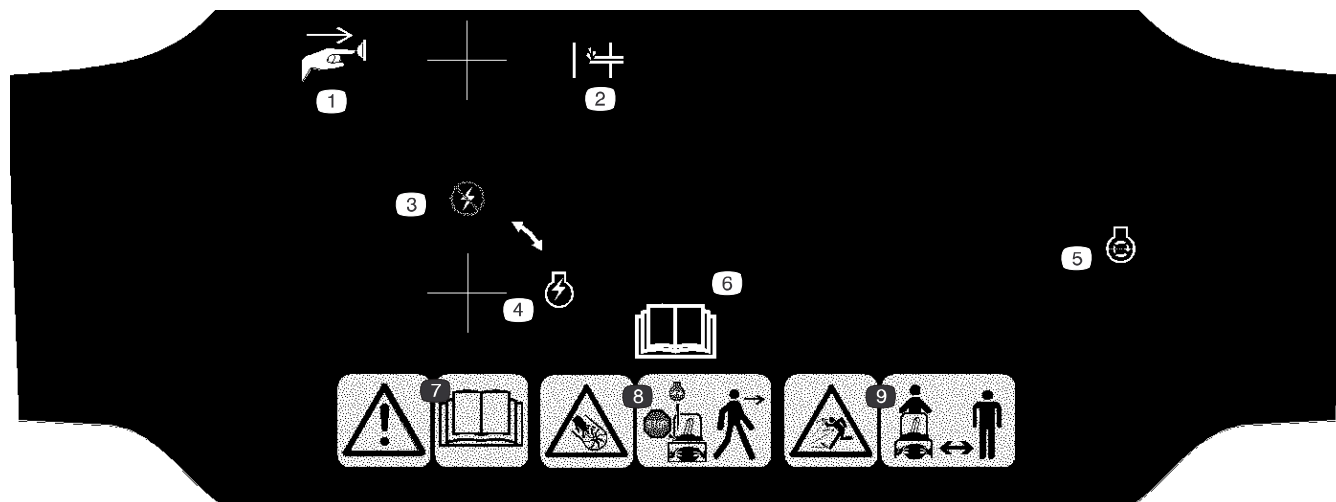
94-2901

1. Fare for kutting/amputasjon i viftehjul og spiralblad – hold deg unna bevegelige deler, ta ut tenningsnøkkelen og les instruksene før du utfører vedlikehold.



105-1979

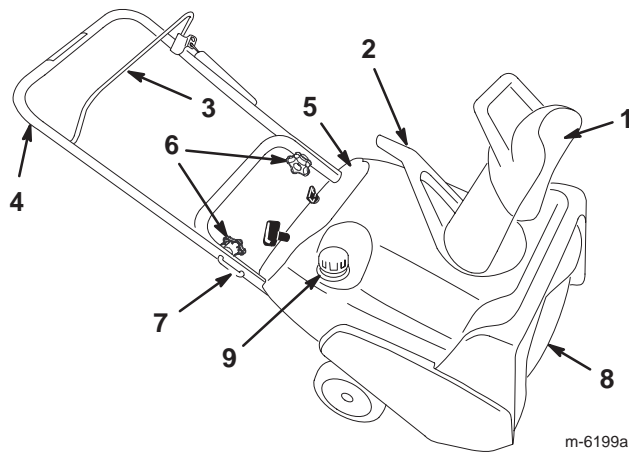
1. Choke
2. Bruk blyfri bensin, blandet med olje i et forhold på 50:1.
3. Motoren startes ved å flytte choken mot høyre, trykke primeren inn to ganger og vri om nøkkelen. Flytt choken mot venstre etter at motoren starter.
4. Les *brugerhåndboken*.



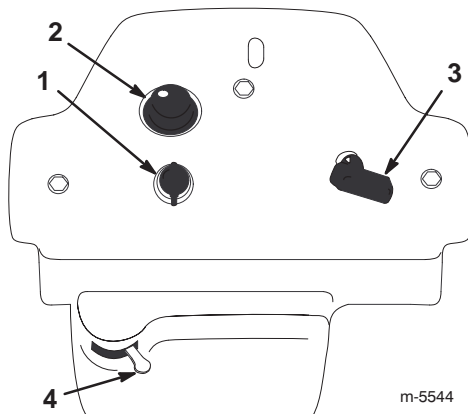
105-3522

- | | | | |
|--|---|--|--|
| <ol style="list-style-type: none"> 1. Trykk på knappen. 2. Primer 3. Tenning – av 4. Tenning | <ol style="list-style-type: none"> 5. Motor – start 6. Les <i>brugerhåndboken</i>. 7. Advarsel – les <i>brugerhåndboken</i>. | <ol style="list-style-type: none"> 8. Fare for kutting/amputasjon i viftehjul og spiralblad – stopp motoren før du forlater maskinen. | <ol style="list-style-type: none"> 9. Fare for at gjenstander slynges gjennom luften – hold trygg avstand fra maskinen. |
|--|---|--|--|

Oversikt over produktet



- | | |
|------------------|----------------------|
| 1. Utløpssjakt | 6. Knotter |
| 2. Sjakhåndtak | 7. Håndtakslås (2) |
| 3. Styrestang | 8. Rotorblader |
| 4. Håndtak | 9. Drivstofftanklokk |
| 5. Kontrollpanel | |



- | | |
|------------------|-------------------------|
| 1. Nøkkeltetting | 3. Tilbakespolingsstart |
| 2. Primer | 4. Chokespake |

Montering

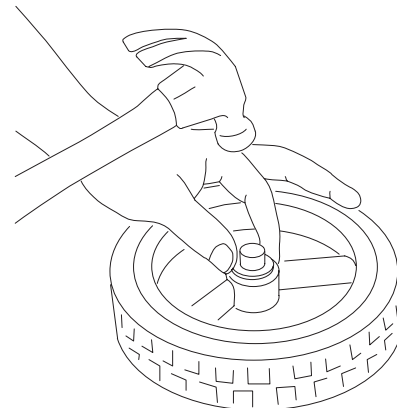
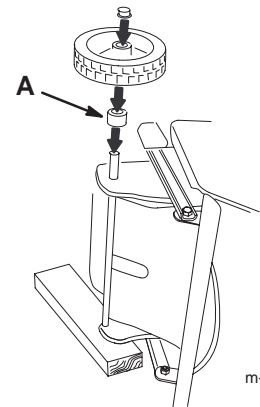
Sette på hjulene

1. Vend snøfreseren over, slik at den hviler på venstre side, og legg en trekloss under den venstre akselenden.

2. Skyv det **korte** avstandsstykket (A) og et hjul på den **høyre** akselenden.

Obs: Den siden av hjulet som har seks eiker, må vende ned.

3. Fest et sluttstykke på enden av akselen og bruk en hammer for å sette det skikkelig på plass.



4. Vend snøfreseren over, slik at den hviler på høyre side, og legg en trekloss under den høyre akselenden.

5. Gjenta trinn 2 til 4 (se merknad nedenfor).

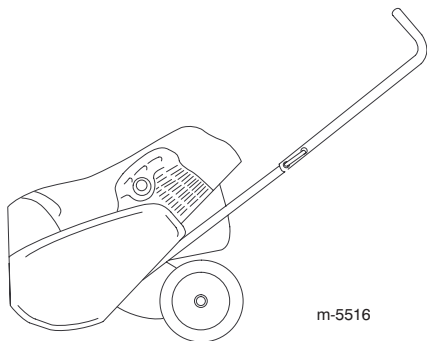
Obs: Skyv det **lange** avstandsstykket og et hjul på den **venstre** akselenden.

Montere håndtaket

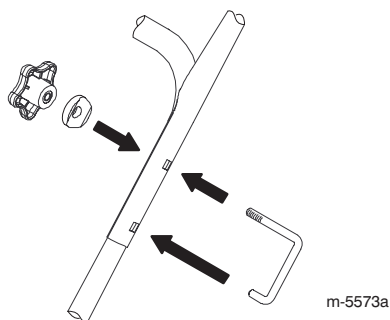
1. Kutt plastikknoen som holder styrekabelen festet til håndtaket.

Obs: Hold kabelen i spenn, slik at den ikke kommer i kontakt nederst.

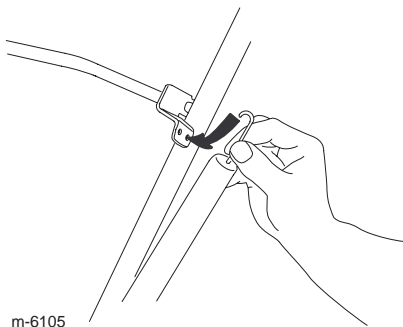
2. Sett på det øvre håndtaket som vist på figuren.



3. Monter håndtaksboltene, de buete skivene og knottene løst, som vist på figuren.



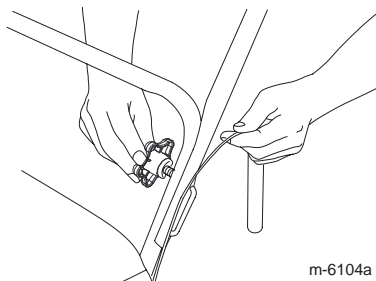
4. Tre den løse enden til styrekabelen inn i det nederste hullet på styrestangen.



5. Monter håndtakslåsene.

VIKTIG: Forsikre deg om at du ikke klemmer kontrollkabelen.

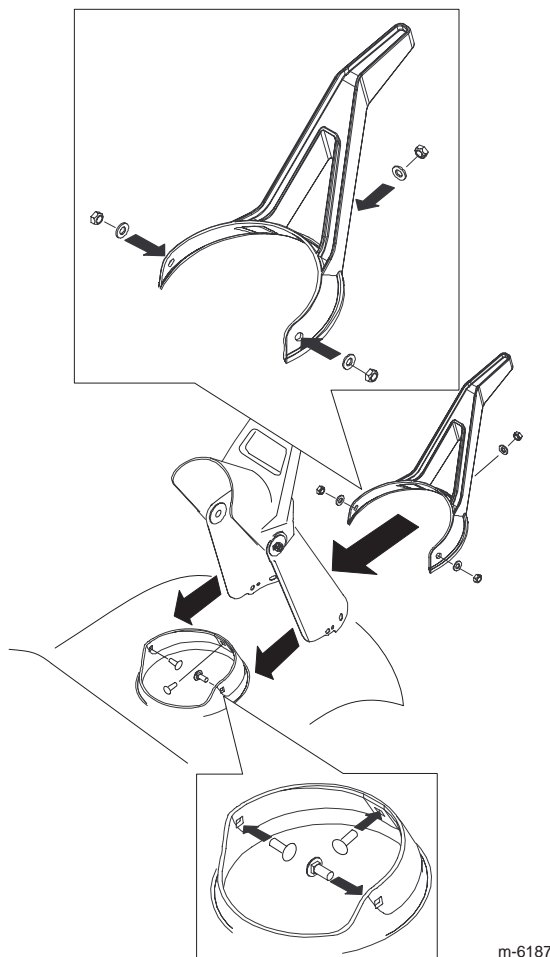
6. Stram til knottene.



7. Juster styrekabelen. Les Justere styrekabelen på side 9.

Montere utløpssjakten

Monter utløpssjakten som vist på figuren.



Før start



Bensin er meget brannfarlig og eksplosiv. Brann eller eksplosjon forårsaket av bensin kan påføre deg og andre brannskader.

- Når du fyller tanken, må bensinkannen og/eller snøfreseren være plassert på bakken og ikke i et kjøretøy eller på en gjenstand, for å forhindre statisk elektrisitet fra å antenne bensinen.
- Fyll opp drivstofftanken utendørs når motoren er nedkjølt. Tørk opp søl.
- Ikke håndter bensin når du røyker eller i nærheten av åpen ild eller gnister.
- Oppbevar bensin i en godkjent kanne og utenfor barns rekkevidde.

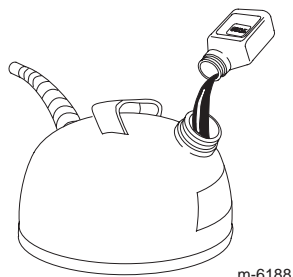
Blande bensin og olje

Denne snøfreseren bruker en blanding av bensin og olje i et forhold på 50 til 1. Bruk **Toro 50:1 2-Cycle Oil (med drivstoffstabilisator)** eller en tilsvarende NMMA TCW-godkjent høykvalitetsolje for tosylindrede motorer.

VIKTIG: Ikke bruk bilolje (for eksempel SAE 30 eller 10W30) eller drivstoff med feil blandingsforhold mellom bensin og olje, da dette kan skade motoren.

1. Hell 1,9 liter fersk, blyfri bensin på en godkjent bensinkanne.

2. Bland totaktsolje i bensinen i samsvar med tabellen nedenfor:



m-6188

Blandediagram for et bensin-/oljeforhold på 50:1	
Bensin	Olje
3,8 liter	80 ml
7,6 liter	160 ml

3. Sett lokket på bensinkannen.

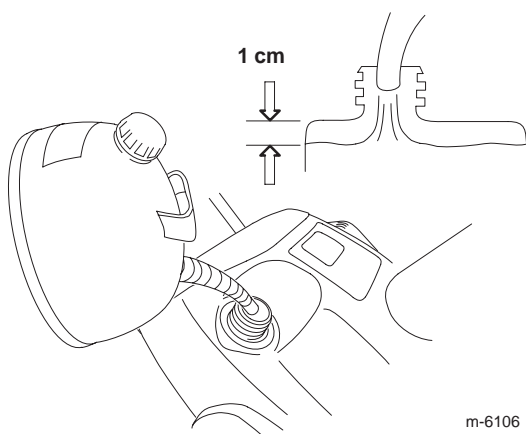
4. Rist kannen godt for å blande bensinen og oljen.

5. Fjern lokket forsiktig, og fyll deretter i resten av bensinen.

Obs: Ikke bland bensin og olje i drivstofftanken. Temperert olje blandes lettere og mer grundig enn kald olje. Olje som er kaldere enn null grader, trenger ekstra blanding.

Fylle på drivstofftanken

Fyll tanken med en frisk blanding av bensin og olje i det riktige blandingsforholdet.



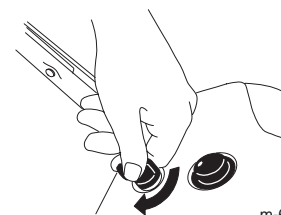
m-6106

Bruk

Obs: Angi hva som er høyre og venstre side på maskinen ved å stå i normal arbeidsstilling.

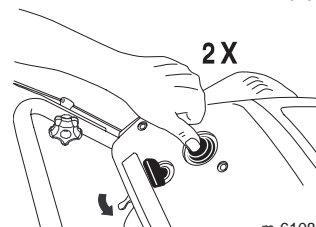
Starte motoren

1. Vri tenningsnøkkelen med klokken til **På**-stillingen.



m-6189

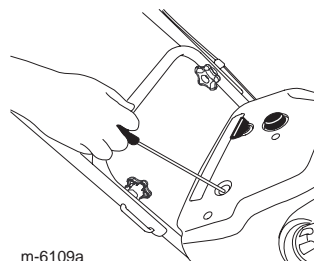
2. Beveg chokespaken til høyre.



m-6108a

3. Trykk inn primeren bestemt to ganger med tommelen. Hver gang holder du primeren inne i ett sekund før du slipper den.

4. Trekk i tilbakespolingsstarteren.

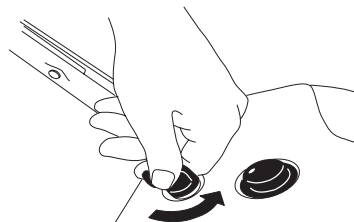


m-6109a

5. Når motoren går, flytter du chokespaken sakte til venstre.

Stoppe motoren

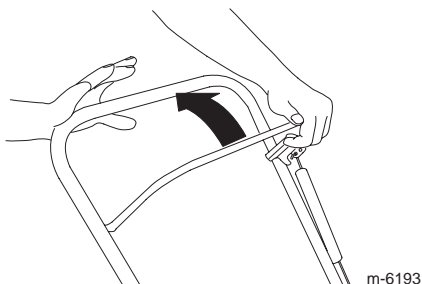
Vri tenningsnøkkelen mot klokken til **Av**-stillingen for å stoppe motoren.



m-6192

Starte rotorbladene

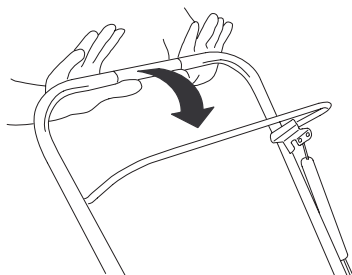
Rotorbladene startes ved å klemme styrestangen mot håndtaket.



m-6193

Stoppe rotorbladene

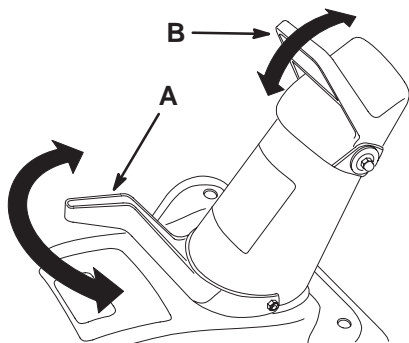
Slipp styrestangen for å stoppe rotorbladene.



m-6118

Justere utløpssjakten

Du justerer utløpssjakten ved å flytte sjakthåndtaket (A) og sjaktavlederhåndtaket (B) som vist på figuren.



m-6107

Snøfresing



Rotorbladene kan kaste steiner, leketøy og andre gjenstander, noe som kan forårsake personskader på føreren eller forbipasserende.

- Hold området som skal ryddes, fritt for alt som kan bli frest opp og kastet ut av rotorbladene.
- Hold barn og kjæledyr borte fra arbeidsområdet.

Brukstips

- Rydd vekk snøen så snart som mulig etter at det har snødd.
- For at snøfreseren skal gå framover, løft håndtaket og bikk snøfreseren **lite grann** framover, slik at hjulene løftes fra bakken. Jo mer du vipper håndtaket framover, desto raskere går snøfreseren.
- Hvis snøfreseren ikke går framover på glatt overflate eller når det er mye snø, kan du trykke håndtaket framover, men la snøfreseren jobbe i eget tempo.
- Overlapp hver skårgang for å være sikker på at all snø blir fjernet.
- La snøen blåse ut med vindretningen hvis det er mulig.
- Når det er kaldt ute og mye snø, kan det hende at noen kontroller og bevegelige deler fryser fast. **Ikke bruk for mye makt når du prøver å bruke kontroller som er frosset.** Hvis du har problemer med å bruke noen kontroller eller deler, starter du motoren og lar den gå i noen minutter.

Motvirke tilfrysing etter bruk

- La motoren gå i noen få minutter for å unngå at bevegelige deler fryser fast. Slå av motoren og vent til alle delene har stanset, før du fjerner all is og snø fra snøfreseren.
- Med motoren slått av trekker du flere ganger i tilbakespolingsstarteren, og trykker én gang på den elektriske startknappen (hvis maskinen er utstyrt med dette) for å forhindre at tilbakespolingsstarteren og de elektriske starterne fryser til.

Vedlikehold

Obs: Angi hva som er høyre og venstre side på maskinen ved å stå i normal arbeidsstilling.

Anbefalt vedlikeholdsplan

Vedlikeholdsintervall	Vedlikeholdsprosedyre
Før snøfreseren tas i bruk	<ul style="list-style-type: none"> • Kontroller styrekabelen både til å begynne med og etter første driftstime, og juster den om nødvendig. • Se etter løse fester, og stram dem til om nødvendig.
Årlig	<ul style="list-style-type: none"> • Kontroller styrekabelen, og juster den om nødvendig. • Undersøk rotorbladene og la et autorisert serviceverksted bytte ut rotorbladene og skrapen om nødvendig. • La et autorisert serviceverksted undersøke tennpluggen, og bytt den ut hvis det er nødvendig. • La et autorisert serviceverksted undersøke drivremmen, og bytt den ut hvis det er nødvendig. • Oppbevar snøfreseren på et egnet sted. • Se etter løse fester, og stram dem til om nødvendig.

Justere styrekabelen

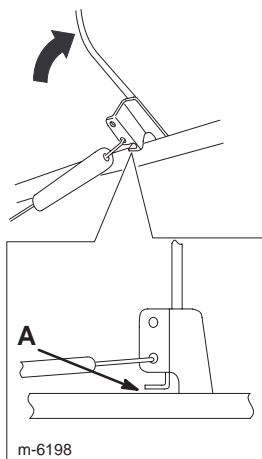
VIKTIG: Kontroller at styrekabelen er ordentlig justert før du starter første gang, etter første driftstime og deretter årlig.

Kontrollere kabelen

1. Flytt styrestangen tilbake mot håndtaket for å fjerne dødgang i kabelen.

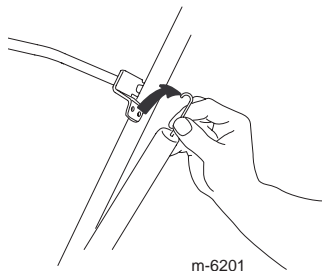
2. Pass på at det er en avstand på 2 til 3 mm (A) mellom styrestangen og håndtaket. Hvis du vil justere kabelen, kan du lese Justere styrekabelen nedenfor.

VIKTIG: Det må være noe dødgang i styrekabelen når du kobler fra styrestangen, for at rotorbladene skal stoppe ordentlig.



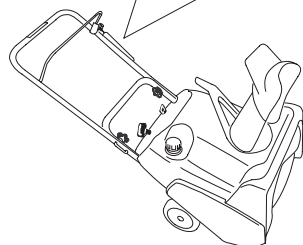
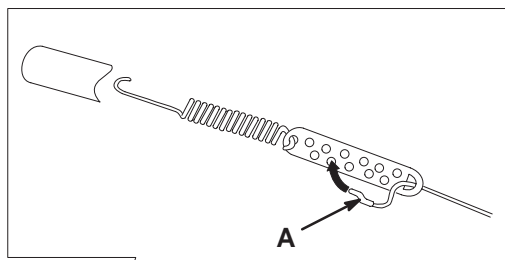
Justere kabelen

1. Ta den løse enden av styrekabelen ut av styrestangen.



m-6201

2. Flytt Z-anordningen (A) til et hull lenger oppe eller lenger nede for å lage en liten åpning på 2 til 3 mm mellom styrestangen og håndtaket.



m-6200a

Obs: Når du flytter Z-anordningen høyere, minsker åpningen mellom styrestangen og håndtaket; når du flytter den lavere, øker åpningen.

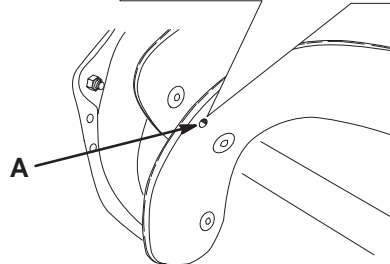
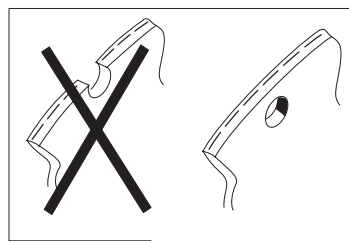
3. Sett fjærdekslet på igjen og tre den løse enden til styrekabelen inn i det nederste hullet på styrestangen.

4. Kontroller justeringen (se Kontrollere kabelen på side 9).

Obs: Etter omfattende bruk kan det hende at drivremmen blir slitt, eller at den ikke er stram nok. Hvis drivremmen glir (vedvarende hvining) ved tung belastning, strammer du den ved å flytte fjærenden til det øverste hullet i styrestangen. Drivremmen kan gli (hvine) under våte forhold; du fjerner fuktighet fra drivverket ved å starte rotoren og kjøre den uten belastning i 30 sekunder.

Undersøke rotorbladene

Kontroller rotorbladene for slitasje før hver sesong. Når kanten på et rotorblad er slitt ned til slitasjehullet (A), må du la et autorisert serviceverksted skifte rotorbladene og skrapen.



m-6202

Lagring/oppbevaring

VIKTIG: Sett snøfreseren i arbeidsstilling og på hjulene. Hvis du lar snøfreseren stå på fronthuset, kan det hende at den blir vanskelig å starte.

Lagre snøfreseren



Bensingass er meget brannfarlig, eksplosiv og farlig å innånde. Hvis produktet oppbevares i nærheten av ild, kan bensingass antennes og forårsake en eksplosjon.

Snøfreseren må aldri oppbevares inne i hus (bolig), i kjeller eller på andre steder der det finnes tennkilder, slik som varmtvannsbeholdere og varmeovner, tørketromler/skap, fyringsanlegg og liknende.

VIKTIG: Ikke løft snøfreseren etter sjakthåndtaket. Dette kan skade sjakthåndtaket.

1. Bland drivstoffstabilisator/kondisjonsmiddel i bensinen i drivstofftanken som anvist.

Obs: Hvis du bruker **Toro 50:1 2-Cycle Oil (med drivstoffstabilisator)**, trenger du ikke å bruke drivstoffstabilisator/kondisjonsmiddel.

2. Kjør motoren i 5 minutter for å fordele bensinen med tilsetningsmidlet i drivstoffsystemet.

3. Stopp motoren, og vent til den er nedkjølt.

4. Bruk en håndpumpe til å pumpe drivstoff fra drivstofftanken over i en bensinkanne, eller kjør motoren til den stanser.

5. Start motoren, og kjør den til den stopper.
6. Choke eller prim motoren, start den for tredje gang, og la den gå til den ikke starter.
7. Dra sakte i tilbakespolingsstarteren, og stopp når du kjenner motstand på grunn av kompresjonstrykk.
8. Slipp tilbakespolingsstarteren gradvis ved å la remmen sakte gå tilbake for å unngå at motoren reverserer på grunn av kompresjonstrykk.
9. Drivstoff kasseres i henhold til lokale forskrifter. Resirkuler i samsvar med lokale forskrifter, eller bruk drivstoffet i bilen din.

Obs: Drivstoff skal ikke lagres i mer enn 90 dager.

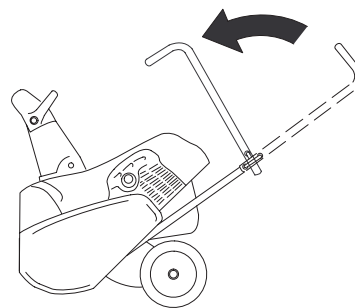
10. Stram alle løse skruer, bolter og låsemuttere. Reparer eller skift ødelagte deler.

11. Rengjør snøfreseren grundig.

12. Legg en presenning over snøfreseren, og oppbevar den på et rent og tørt sted uten tilgang for barn. La alltid motoren bli kald før den settes bort.

Legge sammen håndtaket

1. Løsne knottene og trekk ut håndtakslåsene.
2. Det øvre håndtaket legges sammen framover, som vist på figuren.



m-5537

