



CCR™ 2450 GTS®

Snöslunga

Modellnr 38535 – Serienr 240000001 och upp

Form No. 3329-455

Bruksanvisning

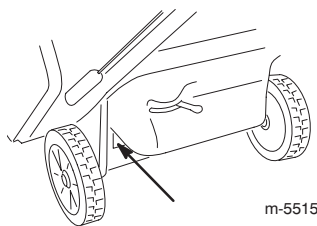
Introduktion

Läs bruksanvisningen noga så att du lär dig att använda och underhålla produkten på rätt sätt, och för att undvika person- och produktskador. Du är ansvarig för att produkten används på ett riktigt och säkert sätt.

Kontakta en auktoriserad återförsäljare eller Toros kundservice och ha produktens modell- och serienummer till hands om du har behov av service, Toro originaldelar eller ytterligare information. Figuren nedan visar var du finner produktens modell- och serienummer. Skriv in numren nedan:

Modellnr:

Serienr:



Två ord används i den här manualen för att markera information. **VIKTIGT** ger läsaren speciell mekanisk information och **Obs:** betonar allmän information som bör ges särskild uppmärksamhet.

Detta tändningssystem överensstämmer med bestämmelserna i kanadensiska ICES-002.

Säkerhet

Läs och förstå innehållet i denna bruksanvisning innan du startar motorn för första gången.

⚠ Detta är varningssymbolen. Den används för att göra dig uppmärksam på eventuella risker för personskador. Följ samtliga säkerhetsmeddelanden som följer denna symbol för att undvika eventuella skador eller dödsfall.

Felaktigt bruk eller underhåll av denna snöslunga kan leda till personskador eller dödsfall. Följ nedanstående säkerhetsföreskrifter för att minska denna risk.

Nedanstående föreskrifter har anpassats efter ANSI/OPEI-standarden B71.3–1995 och ISO-standarden 8437:1989.

Utbildning

- Läs bruksanvisningen noga. Bekanta dig ordentligt med reglagen och hur utrustningen ska användas. Lär dig hur man stannar maskinen och hur reglagen snabbt kopplas ur.
- Låt aldrig barn använda snöslungan. Låt aldrig vuxna använda snöslungan utan ordentliga instruktioner.
- Håll arbetsområdet fritt från människor (speciellt småbarn) och sällskapsdjur.
- Var försiktig så att du inte halkar eller ramlar.

Förberedelser

- Inspektera noga det område där snöslungan ska användas. Ta bort dörrmattor, kälkar, brädor, ledningar eller snören och andra främmande föremål.
- Släpp styrstängens för att koppla ur rotorbladen innan du startar motorn.
- Använd inte snöslungan utan att ha ordentliga vinterkläder. Bär skor som ger bra fotfäste på hala underlag.
- Var försiktig med bränslet, det är mycket brandfarligt.
 - Använd en godkänd bränsledunk.
 - Fyll aldrig på bensin medan motorn är igång eller är varm.
 - Fyll på bränsle utomhus och iaktta extrem försiktighet. Fyll aldrig på tanken inomhus.
 - Skruva på tanklocket ordentligt och torka upp allt eventuellt utspillt bränsle.
- Använd endast nätsladden som följde med snöslungan och sätt den i ett uttag lämpat för sladdar till elektriska startmotorer.
- Gör aldrig några justeringar med motorn igång utom när det särskilt anges av Toro.
- Låt motorn och snöslungan vänja sig vid utomhustemperaturen innan du påbörjar snöröjningen.
- All körning av motorredskap kan resultera i att främmande föremål slungas in i ögonen. Använd alltid skyddsglasögon eller visir under körning och vid justering eller reparation av snöslungan.



Körning

- Håll inte händer eller fötter nära eller under roterande delar. Håll alltid avstånd till utkastaröppningen.
- Var mycket försiktig när du korsar grusgångar, stigar och vägar. Se upp för dolda faror och trafik.
- Försök inte röja snö från grusunderlag. Denna produkt är endast avsedd för snöröjning på stenbelagda underlag.
- Stanna motorn om du har kört på något föremål. Ta ut tändningsnyckeln och se noga efter om snöslungan skadats. Reparera skadorna innan du använder den igen.
- Stanna motorn och leta rätt på orsaken om apparaten börjar vibrera onormalt. Vibrationer är vanligtvis ett tecken på att något är fel.
- Stanna motorn när du lämnar körpositionen, innan utkastaren rensas samt vid reparation, inställningar och vid kontroller.
- Se till att rotorbladen och alla rörliga delar har stannat före rengöring, reparation och kontroller.
- Kör inte motorn inomhus, utom vid start och när snöslungan körs in eller ut ur byggnaden där den förvaras. Öppna ytterdörrarna; avgaser är farliga.
- Röj aldrig snö tvärs över slutningar. Var mycket försiktig när du svänger i slutningar. Försök inte att röja i branta slutningar.
- Kör aldrig snöslungan utan att rätt skydd, plåtar och andra säkerhetsanordningar sitter på plats.
- Kör aldrig snöslungan intill inglasade utrymmen, bilar, fönsteröppningar och kanter utan att rikta snöstrålen åt rätt håll. Håll barn och sällskapsdjur på avstånd.
- Överbelasta inte maskinen genom att försöka röja för snabbt.
- Ha uppsikt bakåt och var försiktig då du backar med snöslungan.
- Rikta aldrig snöstrålen mot kringstående och låt ingen komma framför maskinen.
- Kör aldrig snöslungan om inte sikt och ljus är bra. Se till att du har bra fotfäste och håll ordentligt i handtaget. Gå; spring aldrig.

Underhåll och förvaring

- Kontrollera regelbundet att alla skruvar, muttrar och bultar är korrekt åtdragna så att maskinen är i säkert bruksskick.
- Förvara aldrig maskinen med bränsle i tanken i en byggnad där det finns gnistkällor, t.ex. varmvattenberedare, värmeelement och torkskåp. Låt motorn svalna innan maskinen ställs undan i ett slutet utrymme.

- Läs alltid den här bruksanvisningen för viktig information om hur snöslungan ska förvaras under längre perioder.
- Underhåll eller byt efter behov ut etiketter med säkerhetsanvisningar och instruktioner.

Säkerhetsföreskrifter för Toro snöslungor

Nedan finns säkerhetsinformation som gäller specifikt för Toro-produkter och annan säkerhetsinformation som du bör känna till.

- **Roterande rotorblad kan skada fingrar och händer.** Håll dig bakom handtagen och håll avstånd till utkastaröppningen under körning med snöslungan. **Håll ansikte, händer, fötter och andra kroppsdelar och klädesplagg borta från rörliga och roterande delar.**
- **Stäng av motorn, ta ut nyckeln och vänta tills alla rörliga delar har stannat** innan snöslungan justeras, rengörs, repareras eller kontrolleras och innan utkastaren rensas.
- Använd en pinne, **inte händerna**, för att ta bort skräp från utkastaren.
- Stanna motorn, ta ut nyckeln och vänta tills alla rörliga delar har stannat **innan** du lämnar körpositionen.
- Bär inte löst sittande plagg som kan fastna i rörliga delar.
- Före körningen bör du reparera eller ersätta eventuella skydd, säkerhetsanordningar eller dekaler i det fall de är trasiga, oläsliga eller saknas. Se också till att alla skruvar, bultar och muttrar är åtdragna.
- **Rök aldrig** när du handskas med bensin.
- **Kör inte** snöslungan på tak.
- Rör aldrig motorn när den är igång eller strax efter att den har stannat eftersom den då kan vara så varm att du bränner dig.
- Utför endast det underhåll som beskrivs i denna bruksanvisning. Stanna motorn, ta ut nyckeln och lossa tändkabeln från tändstiftet innan underhåll, service och justering utförs. Kontakta en auktoriserad återförsäljare om större reparationer krävs.
- Ändra inte varvtalsregulatorns inställning på motorn.
- Töm bränsletanken vid förvaring under längre tid än 30 dagar för att undvika eventuella risker. Förvara bränslet i en godkänd bränsledunk. Ta ut nyckeln ur tändningslåset vid förvaring.
- Köp endast Toro originalreservdelar och tillbehör.

Ljudtrycksnivå

Maskinen ger en maximal ljudtrycksnivå vid förarens öra på 91 dB(A), grundat på mätningar på identiska maskiner enligt direktiv 98/37/EG.

Vibrationsnivå

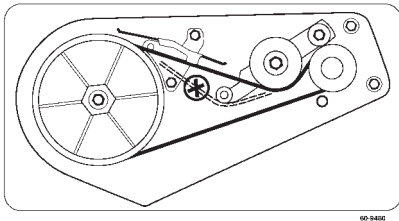
Maskinen ger en hand-/armvibration som inte överstiger $15,5 \text{ m/s}^2$, grundat på mätningar på identiska maskiner enligt direktiv 98/37/EG.

Ljudstyrka

Maskinen ger en garanterad ljudstyrka på 108 dB(A), grundat på mätningar på identiska maskiner enligt direktiv 2000/14/EG.

Säkerhets-/instruktionsdekaler

VIKTIGT: Säkerhets- och instruktionsdekaler sitter nära potentiella farozoner. Byt ut skadade dekaler.



60-9480



94-2561

1. Varm yta/risk för brännskador – håll kringstående på behörigt avstånd från maskinen.



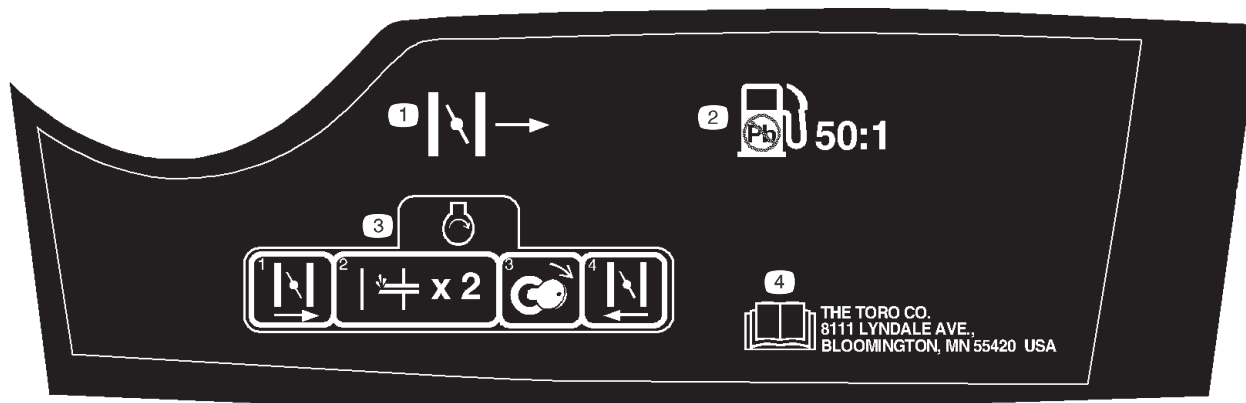
94-2577

1. Koppla in matarskruven genom att hålla styrstången mot handtaget.
2. Koppla ur matarskruven genom att släppa styrstången.



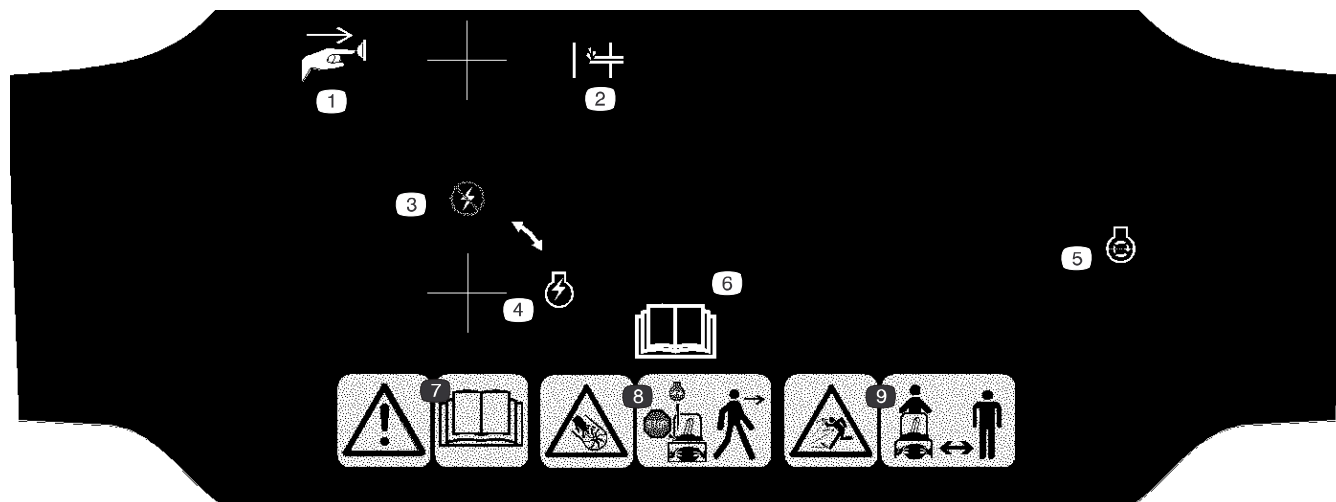
94-2901

1. Kapnings-/avslitningsrisk i impellern och matarskruven – håll avstånd från rörliga delar. Ta ut nyckeln och läs instruktionerna innan du utför service eller underhåll.



105-1979

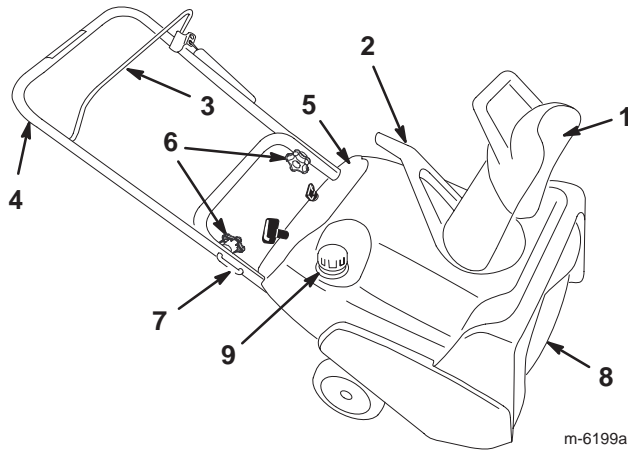
1. Choke
2. Använd blyfri bensin, 50:1 bensin-/olja blandning.
3. Starta motorn genom att flytta chokereglaget åt höger, snapsa två gånger och vrida om nyckeln. Vrid chokereglaget åt vänster då motorn har startat.
4. Läs bruksanvisningen.



105-3522

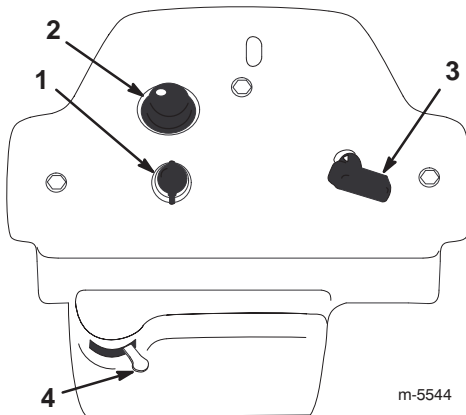
- | | | | |
|---|---|---|---|
| <ol style="list-style-type: none"> 1. Tryck på knappen. 2. Snapspump 3. Tändning – av 4. Tändning | <ol style="list-style-type: none"> 5. Motor – starta 6. Läs bruksanvisningen. 7. Varning – läs bruksanvisningen. | <ol style="list-style-type: none"> 8. Kapnings-/avslitningsrisk i impellern och matarskruven – stäng av motorn innan du lämnar maskinen. | <ol style="list-style-type: none"> 9. Risk för utslungade föremål – håll åskådare på behörigt avstånd från maskinen. |
|---|---|---|---|

Produktöversikt



m-6199a

- | | |
|--------------------|---------------------|
| 1. Utkastare | 6. Rattar |
| 2. Utkastarhandtag | 7. Handtagsbult (2) |
| 3. Styrstång | 8. Rotorblad |
| 4. Handtag | 9. Tanklock |
| 5. Kontrollpanel | |



m-5544

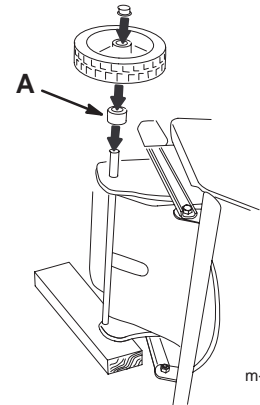
- | | |
|--------------|--------------|
| 1. Startlås | 3. Snörstart |
| 2. Snapspump | 4. Choke |

Uppriggnig Montering av hjulen

1. Ställ snöslungan på dess vänsterkant och placera en kloss under vänster axelände.

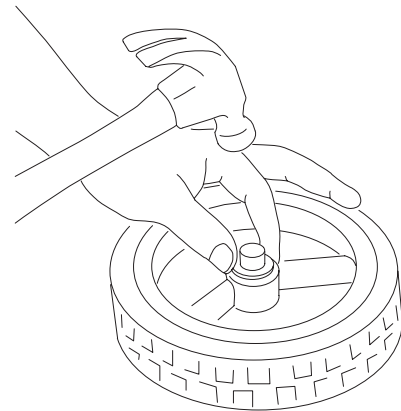
2. Trä på den **korta** distansbrickan (A) och ett hjul på **höger** axelände.

Obs: Sidan av hjulet med de sex ekrarna måste riktas nedåt.



m-6217

3. Trä på en kapselmutter på axeländen och driv ner den med en hammare så att den sitter stadigt.



m-6218

4. Ställ snöslungan på dess högerkant och placera en kloss under höger axelände.

5. Upprepa steg 2 t.o.m. 4 (se kommentar nedan).

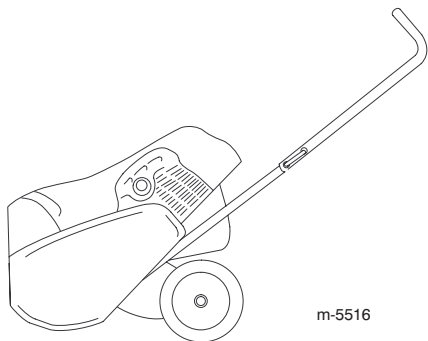
Obs: Trä på den **långa** distansbrickan och ett hjul på **vänster** axelände.

Montering av handtaget

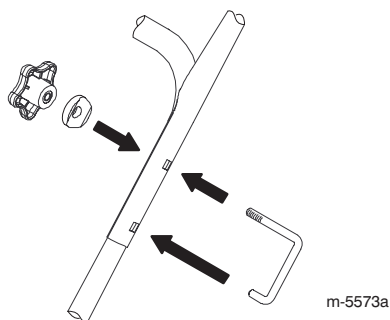
1. Klipp av spännbandet av plast som håller fast reglagevajern på handtaget.

Obs: Håll vajern spänd för att försäkra dig om att den förblir urkopplad längst ner.

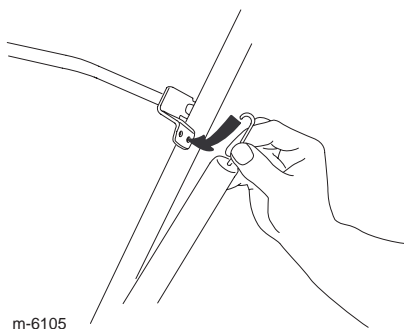
2. Placera det övre handtaget enligt figuren nedan.



3. Montera handtagsbultarna, de svängda brickorna och rattarna löst, enligt figuren.



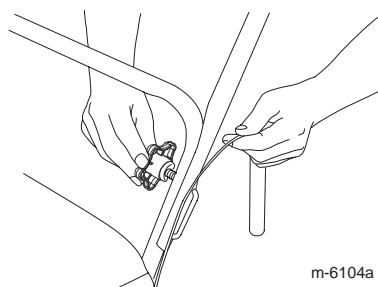
4. Sätt in reglagevajerns ände i det nedre hålet i styrstången.



5. Sätt i handtagsbultarna helt och hållet.

VIKTIGT:
Förvissa dig om att du inte nyper fast reglagevajern.

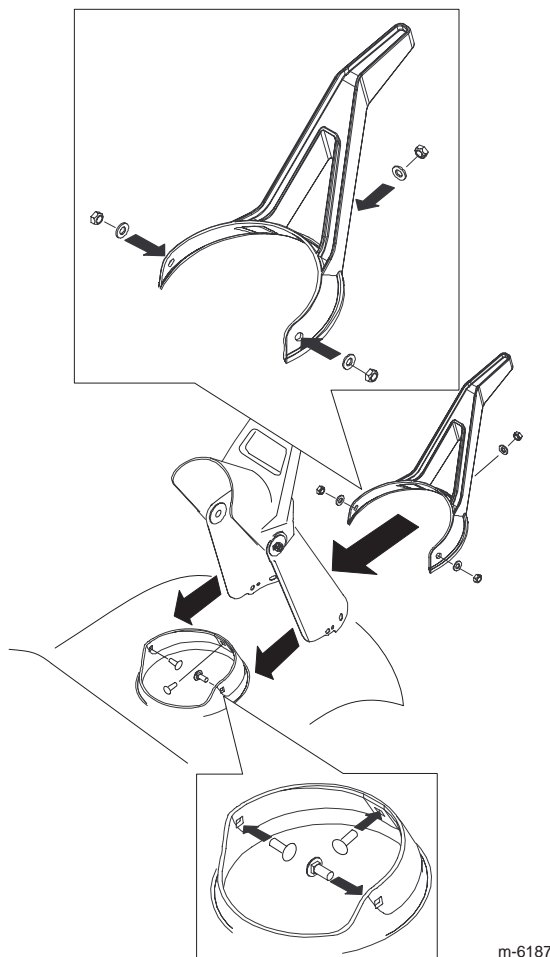
6. Dra åt rattarna tills de sitter ordentligt.



7. Justera reglagevajern. Se avsnittet Justering av reglagevajern på sidan 9.

Montering av utkastaren

Montera utkastaren som bilden visar.



Före start



Bensin är mycket brandfarligt och explosivt. Brand eller explosion i bensin kan orsaka dig och andra brännskador.

- För att hindra att statisk elektricitet antänder bensinen ska bensindunken och/eller snöslungan placeras på marken innan påfyllning, inte i ett fordon eller ovanpå ett föremål.
- Fyll tanken utomhus, då motorn är kall. Torka upp utspillt bränsle.
- Hantera inte bensin när du röker eller är i närheten av en öppen låga eller gnistor.
- Förvara bensin i en godkänd bränsledunk som förvaras oåtkomlig för barn.

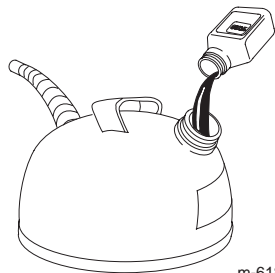
Blanda bensin och olja

Den här snöslungan går på en 50:1 bensin-/oljeblandning. Använd motorolja av typen **Toro 50:1 (med stabilisare)** för tvåtaktsmotorer eller motsvarande NMMA TCW-certifierad tvåtaktsolja.

VIKTIGT: Undvik motorskador genom att **inte** använda fordonsolja (som t.ex. SAE 30 eller 10W30) och inte heller någon bränsleblandning med felaktig bensin-/oljepportion.

1. Häll 1,9 liter färsk, blyfri bensin i en godkänd bränsledunk.

2. Tillsätt tvåtaktsolja till bensinen i enlighet med tabellen nedan:



m-6188

Blandningsförhållande bensin/olja 50:1	
Bensin	Olja
3,8 liter	80 ml
7,6 liter	160 ml

3. Sätt på locket på bränsledunken.

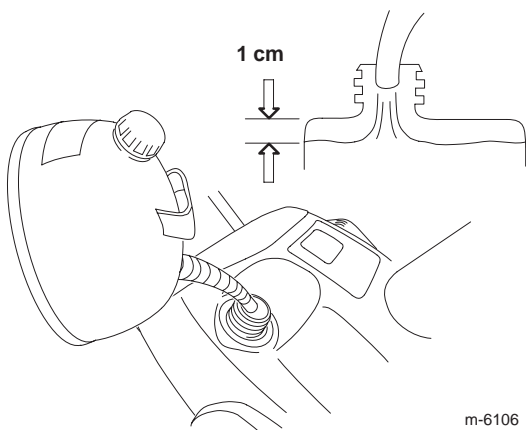
4. Skaka dunken så att bensinen och oljan blandas ordentligt.

5. Ta långsamt av locket och tillsätt den bensin som återstår.

Obs: Blanda inte bensin och olja i bränsletanken. Om oljan är rumstempererad blandas den lättare och mer ordentligt än om den är kall. Olja under 0 °C kräver extra noggrann blandning.

Fylla på tanken

Fyll bränsletanken med en färsk bensin-/oljeblandning med de rätta proportionerna.



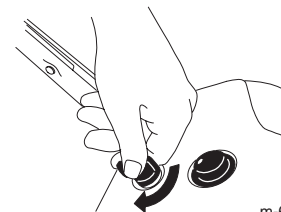
m-6106

Körning

Obs: Vänster och höger sida på maskinen är lika med användarens vänstra respektive högra sida vid normal körning.

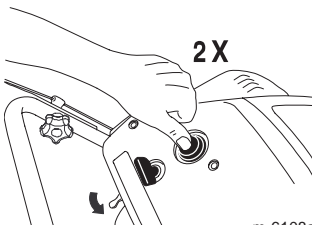
Starta motorn

1. Vrid tändningsnyckeln medsols till **On** (på).



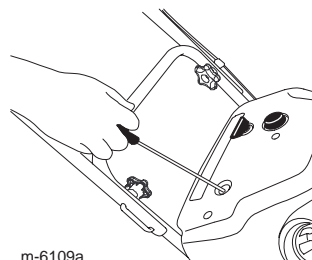
m-6189

2. Flytta chokereglaget åt höger.



m-6108a

3. Snapsa genom att trycka in knappen ordentligt med tummen två gånger, och hålla in knappen en sekund vid varje tryckning innan du släpper den igen.



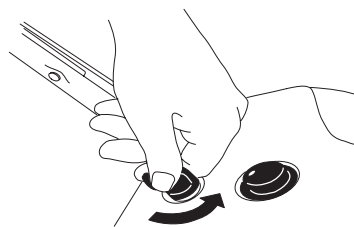
m-6109a

4. Dra i startsnöret.

5. Flytta långsamt chokereglaget åt vänster medan motorn är igång.

Stanna motorn

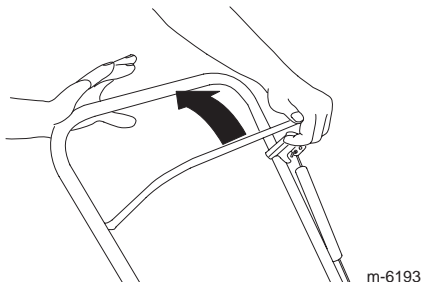
Vrid tändningsnyckeln motsols till **Off** (av) för att stänga av motorn.



m-6192

Starta rotorbladen

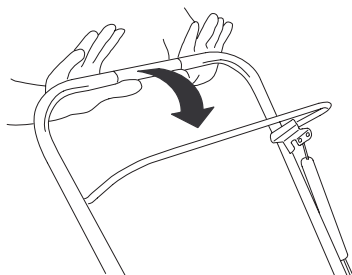
Starta rotorbladen genom att trycka styrstängan mot handtaget.



m-6193

Stanna rotorbladen

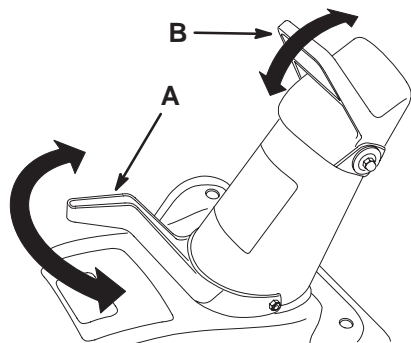
Släpp styrstängan för att stoppa rotorbladen.



m-6118

Justera utkastaren

Justera utkastaren genom att flytta utkastarhandtaget (A) och flytta strålrictarhandtaget (B) som bilden visar.



m-6107

Snöröjning



Rotorbladen kan kasta stenar, leksaker och andra främmande föremål och orsaka föraren eller kringstående allvarliga personskador.

- Håll området som ska röjas fritt från föremål som kan plockas upp och slungas omkring av rotorbladen.
- Håll barn och husdjur borta från det område som ska röjas.

Arbetstips

- Røj snön så snart som möjligt efter snöfallet.
- Høj handtaget och tippa snöslungan framåt **en aning** så att hjulen lyfter från marken, för att aktivera drivningsfunktionen. Ju längre fram handtaget tippas, desto snabbare driver snöslungan sig framåt.
- Om snöslungan inte driver sig själv framåt på hala underlag eller i tung snö, tryck handtaget framåt men låt snöslungan arbeta i sin egen takt.
- Överlappa varje vända för att få bort all snö.
- Rikta snöstrålen mot lä när så är möjligt.
- Under snöiga och kalla väderförhållanden kan vissa reglage och rörliga delar frysa fast. **Använd inte för mycket kraft för att försöka manövrera reglagen om de frusit.** Starta motorn och låt den gå några minuter om du har problem med att manövrera ett reglage eller en del.

Förhindra fastfrysning efter användning

- Låt motorn gå ett par minuter så att rörliga delar inte fryser fast. Stäng av motorn, vänta tills alla rörliga delar har stannat och ta sedan bort is och snö från snöslungan.
- Ha motorn avstängd, dra i startsnörets handtag flera gånger och tryck på den elektriska startknappen en gång (i förekommande fall), för att förhindra att startsnöret och elstarten fryser fast.

Underhåll

Obs: Vänster och höger sida på maskinen är lika med användarens vänstra respektive högra sida vid normal körning.

Rekommenderat underhåll

Underhållsintervall	Underhållsförfarande
Inledningsvis	<ul style="list-style-type: none"> • Kontrollera reglagevajern både inledningsvis och efter den första arbetstimmen; justera vid behov. • Kontrollera muttrar, skruvar och bultar och dra åt dem om de är lösa.
Årligen	<ul style="list-style-type: none"> • Kontrollera reglagevajern och justera den vid behov. • Undersök rotorbladen och be vid behov en auktoriserad återförsäljare att byta ut rotorbladen och skrapan. • Be en auktoriserad återförsäljare att kontrollera tändstiftet och byta ut det vid behov. • Be en auktoriserad återförsäljare att kontrollera drivremmen och byta ut den vid behov. • Förvara snöslungan på lämpligt sätt. • Kontrollera muttrar, skruvar och bultar och dra åt dem om de är lösa.

Justering av reglagevajern

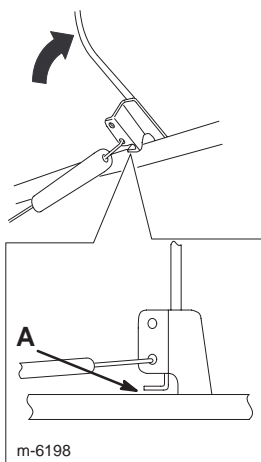
VIKTIGT: Kontrollera att reglagevajern är ordentligt justerad inledningsvis, efter den första arbetstimmen och därefter årligen.

Kontroll av vajern

1. För styrstången bakåt mot handtaget för att få bort slacket i vajern.

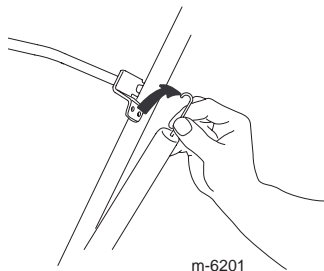
2. Kontrollera att det finns ett mellanrum (A) på 2 till 3 mm mellan styrstången och handtaget. Om du behöver justera vajern, se avsnittet Justering av vajern nedan.

VIKTIGT: Reglagevajern måste ha ett visst slack när du släpper styrstången för att rotorbladen ska kunna stanna normalt.



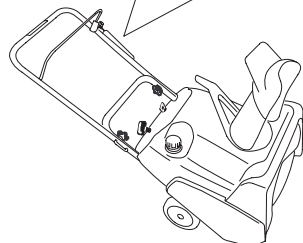
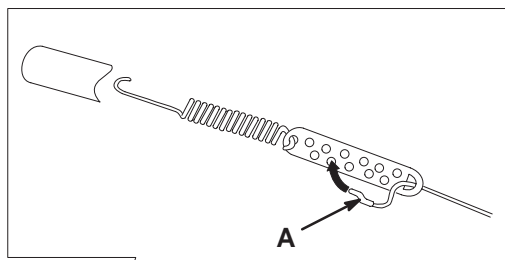
Justering av vajern

1. Haka av reglagevajerens ände från styrstången.



m-6201

2. Flytta Z-inpassningen (A) till ett högre eller lägre hål efter behov, för att få ett mellanrum på 2 till 3 mm mellan styrstången och handtaget.



m-6200a

Obs: Flyttas Z-inpassningen upp minskar mellanrummet mellan styrstången och handtaget; flyttas den ner ökar mellanrummet.

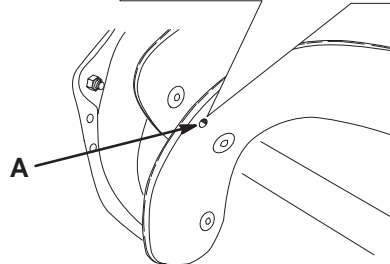
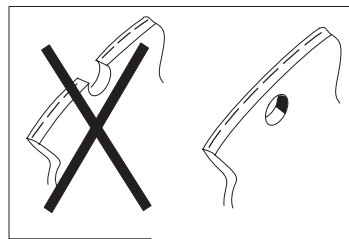
3. Sätt tillbaka fjäderkåpan och anslut änden på reglagevajern till det nedre hålet i styrstången.

4. Kontrollera justeringen (se även Kontroll av vajern på sidan 9).

Obs: När snöslungan använts en längre tid kan drivremmen bli sliten och förlora sin ursprungliga remspänning. Om drivremmen slirar (och man hör ett oavbrutet gnisslande) vid tung belastning kan man öka remspänningen genom att sätta fjäderändan i det övre hålet i styrstången. Remmen kan slira (gnissla) vid våta förhållanden; torka ut systemet genom att starta rotorn och köra den utan belastning i 30 sekunder.

Undersöka rotorbladen

Kontrollera rotorbladen före varje säsong så att de inte är slitna. När eggen på ett rotorblad har slitits ner till slitageindikatorhålet (A), ska en auktoriserad återförsäljare byta ut rotorbladen och skrapan.



m-6202

Förvaring

VIKTIGT: Förvara snöslungan i körposition stående på hjulen. Om snöslungan förvaras på dess framkant kan detta medföra trög start.

Förvara snöslungan



Bensinångor är mycket brandfarliga, explosiva samt farliga att inandas. Om maskinen förvaras där det finns öppen eld kan bensinångorna antändas och orsaka explosion.

Förvara inte snöslungan i bostaden, källaren eller andra utrymmen där det kan finnas gnistkällor, t.ex. värmeelement, varmvattenberedare, torkskåp, ugnar och liknande.

VIKTIGT: Snöslungan får inte lyftas i utkastarhandtaget. Detta kan skada utkastarhandtaget.

1. Tillsätt en stabiliserares till bränslet i bränsletanken enligt anvisningarna.

Obs: Om du använder motorolja av typen **Toro 50:1 (med stabiliserares)** för tvåtaktsmotorer behöver du inte tillsätta en stabiliserares.

2. Kör motorn under fem minuter så att det stabiliserade bränslet fördelas i bränslesystemet.

3. Stäng av motorn och låt den svalna.

4. Använd en handpump för att pumpa bränslet från bränsletanken till en godkänd bränsledunk eller kör motorn tills den stannar.

5. Starta motorn på nytt och kör tills den stannar.

6. Choka eller snapsa motorn, starta den en tredje gång och kör tills den inte startar igen.

7. Dra långsamt i startsnöret tills du känner motstånd p.g.a. kompressionstryck och stanna därefter.

8. Släpp startspänningen gradvis genom att låta snöret gå tillbaka sakta för att hindra motorn från att backa p.g.a. kompressionstryck.

9. Kasta bort oanvänt bränsle på lämpligt sätt. Lämna in bränslespill till återvinning eller använd det i bilen.

Obs: Lagra inte stabiliserat bränsle längre än 90 dagar.

10. Dra åt alla lösa skruvar, bultar och låsmuttrar. Reparera eller byt ut skadade delar.

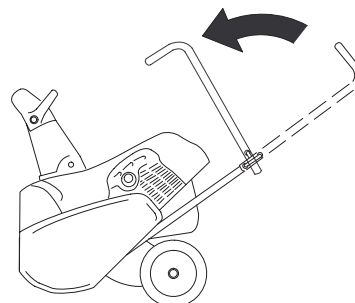
11. Rengör snöslungan ordentligt.

12. Täck över snöslungan och förvara den på en ren, torr plats utom räckhåll för barn. Låt motorn kallna innan snöslungan ställs in.

Fälla upp och ner handtaget

1. Lossa rattarna och dra ut handtagsbultarna.

2. Fäll det övre handtaget framåt som bilden visar.



m-5537

