



55 cm Recycler[®] gazonmaaier

Modelnr.: 21764—Serienr.: 40000000 en hoger

Gebruikershandleiding

Inleiding

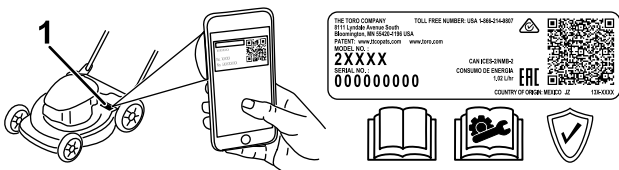
Deze loopmaaier met draaiende messen is bedoeld voor gebruik door particulieren. De machine is voornamelijk ontworpen voor het maaien van gras op goed onderhouden particuliere gazons. Gebruik van dit product voor andere doeleinden dan deze kan gevaarlijk zijn voor u of omstanders.

Lees deze informatie zorgvuldig door, zodat u weet hoe u de machine op de juiste wijze moet gebruiken en onderhouden en om letsel en schade aan de machine te voorkomen. U bent verantwoordelijk voor het juiste en veilige gebruik van de machine.

Ga naar www.toro.com voor meer informatie, inclusief veiligheidstips, instructiemateriaal, informatie over accessoires, hulp bij het vinden van een dealer of om uw product te registreren.

Als u service, originele Toro- onderdelen of aanvullende informatie nodig hebt, kunt u contact opnemen met een erkende servicedealer of met de klantenservice van Toro. U dient hierbij altijd het modelnummer en het serienummer van het product te vermelden. De locatie van het plaatje met het modelnummer en het serienummer van het product is aangegeven op [Figuur 1](#). U kunt de nummers noteren in de ruimte hieronder.

Belangrijk: U kunt met uw mobiel apparaat de QR-code op het plaatje met het serienummer (indien aanwezig) scannen om toegang te krijgen tot de garantie, onderdelen en andere productinformatie



Figuur 1

1. Plaats van modelnummer en serienummer

Modelnr.:	_____
Serienr.:	_____

Er worden in deze handleiding een aantal mogelijke gevaren en een aantal veiligheidsberichten genoemd ([Figuur 2](#)) met de volgende waarschuwingssymbolen, die duiden op een gevaarlijke situatie die zwaar lichamelijk letsel of de dood tot gevolg kan hebben wanneer de veiligheidsvoorschriften niet in acht worden genomen.



Figuur 2

Waarschuwingssymbool

g000502

Er worden in deze handleiding twee woorden gebruikt om uw aandacht op bijzondere informatie te vestigen. **Belangrijk** attendeert u op bijzondere technische informatie en **Opmerking** duidt algemene informatie aan die bijzondere aandacht verdient.

Dit product voldoet aan alle relevante Europese richtlijnen; zie voor details de aparte productspecifieke conformiteitsverklaring.

De bij deze motor geleverde Gebruikershandleiding bevat informatie over het Environmental Protection Agency (EPA) in de Verenigde Staten, over de California Emission Control Regulation voor emissiesystemen, en over onderhoud en garantie. Bestel vervangingsonderdelen bij de fabrikant van de motor.

Bruto- en nettokoppel: Het bruto- en nettokoppel van deze motor is door de motorfabrikant in laboratoriumomstandigheden gemeten volgens standaard J1940 of J2723 van de Society of Automotive Engineers (SAE). Omdat bij de configuratie rekening is gehouden met de veiligheids- en gebruiksvoorschriften, zal dit type maaiers in de praktijk een veel lager motorkoppel hebben. Raadpleeg de informatie van de motorfabrikant die wordt meegeleverd met de machine.

Gelieve niet te knoeien met de veiligheidsvoorzieningen of deze uit te schakelen. Controleer ook regelmatig dat deze nog werken. Probeer het afgesteld motortoerental niet te veranderen, anders kan er een onveilige situatie ontstaan waardoor u letsel kunt oplopen.



Inhoud

Inleiding	1
Veiligheid	2
Algemene veiligheid	2
Veiligheids- en instructiestickers	3
Montage	5
1 De handgreep monteren en uitklappen.....	5
2 De bedieningsstang voor het maimes monteren.....	5
3 De startkoord aanbrengen in de koordgeleider	6
4 Olie in de motor gieten	6
5 De grasvanger monteren	7
Algemeen overzicht van de machine	8
Specificaties	8
Gebruiksaanwijzing	8
Voor gebruik	8
Veiligheid vóór gebruik.....	8
Brandstoftank vullen	9
Het motoroliepeil controleren	10
Hoogte van handgreep instellen	11
De maaihoogte instellen	11
Tijdens gebruik	12
Veiligheid tijdens gebruik	12
Motor starten	13
De zelfaandrijving gebruiken	13
De motor afzetten	13
Het maimes inschakelen.....	14
Het maimes uitschakelen.....	14
Werking van de mesremkoppeling controleren.....	14
Maaisel recyclen.....	15
Het maaisel opvangen	15
De grasvangerhendel bedienen.....	16
Het maaisel zijwaarts afvoeren	17
Tips voor bediening en gebruik	17
Na gebruik	18
Veiligheid na het werk.....	18
De onderkant van de machine reinigen	18
Handgreep inklappen	18
Onderhoud	20
Aanbevolen onderhoudsschema	20
De machine veilig onderhouden.....	20
Vorbereidingen voor onderhoudswerk- zaamheden	20
Onderhoud van het luchtfilter	21
Motorolie verversen	22
Het maimes vervangen.....	23
Scherm van de mesremkoppeling reinigen.....	24
De zelfaandrijving afstellen	24
Stalling	25
De machine veilig stallen	25
Vorbereidingen voor stalling	25
De machine uit de stalling halen.....	25

Veiligheid

Deze machine is ontworpen in overeenstemming met de EN-norm ISO 5395.

Algemene veiligheid

Dit product kan handen of voeten afsnijden en voorwerpen uitwerpen. Volg altijd alle veiligheidsinstructies op om ernstig letsel te voorkomen.

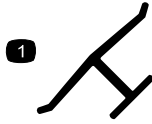
- Voordat u de motor start, moet u de instructies en waarschuwingen in deze *Gebruikershandleiding* en op de machine en de werktuigen lezen, begrijpen en uitvoeren.
- Houd uw handen en voeten uit de buurt van bewegende onderdelen van onder de machine. Blijf altijd uit de buurt van afvoeropeningen.
- Gebruik de machine niet als er schermen of andere beveiligingsmiddelen ontbreken of als deze niet naar behoren werken.
- Laat geen omstanders of kinderen het werkgebied betreden. Laat kinderen nooit de machine bedienen. Laat enkel mensen die verantwoordelijk en getraind zijn en die bovendien vertrouwd zijn met de instructies en fysiek ertoe in staat zijn de machine bedienen.
- Stop de machine, zet de motor uit en wacht totdat alle bewegende onderdelen tot stilstand zijn gekomen voordat u servicewerkzaamheden uitvoert, brandstof bijvult of verstoppingen verwijdert.

Onjuist gebruik of onderhoud van deze machine kan letsel tot gevolg hebben. Om het risico op letsel te verkleinen, dient u zich aan de volgende veiligheidsinstructies te houden en altijd op het veiligheidssymbool ▲ te letten, dat betekent Voorzichtig, Waarschuwing of Gevaar – instructie voor persoonlijke veiligheid. Niet-naleving van deze instructies kan leiden tot lichamelijk of dodelijk letsel.

Veiligheids- en instructiestickers



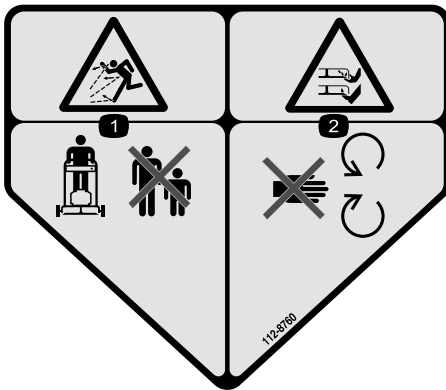
Veiligheidsstickers en veiligheidsinstructies zijn gemakkelijk zichtbaar voor de bestuurder en bevinden zich bij plaatsen waar gevaar kan ontstaan. Vervang alle beschadigde of ontbrekende stickers.



decaloemark

Merkteken van fabrikant

1. Dit merkteken geeft aan dat het mes onderdeel van een originele Toro maaimachine is.



decal112-8760

112-8760

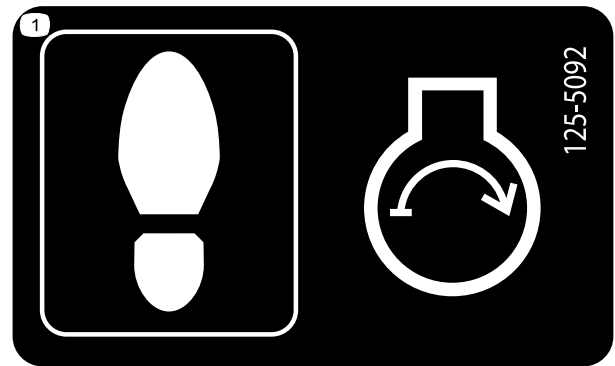
1. Gevaar van weggeslingerde objecten – Houd omstanders op een afstand.
2. Handen of voeten kunnen worden gesneden/geamputeerd door het maaimes – Blijf uit de buurt van bewegende onderdelen.



decal125-5026

125-5026

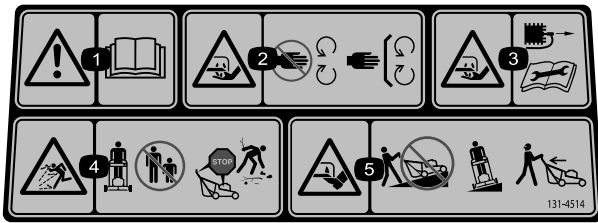
1. Recycling-modus
2. Opvangmodus



decal125-5092

125-5092

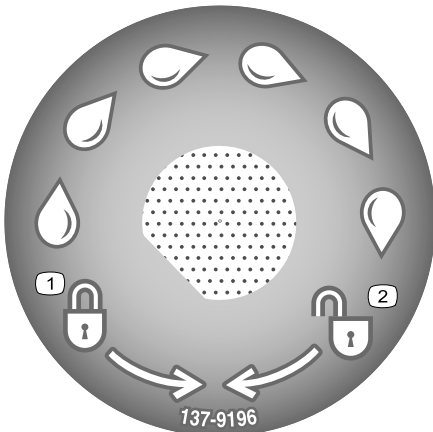
1. Stap hier wanneer u de motor start.



decal131-4514

131-4514

1. Waarschuwing – Lees de *Gebruikershandleiding*.
2. Handen of voeten kunnen worden gesneden/geamputeerd door het maaimes – Blijf uit de buurt van bewegende onderdelen; houd alle beschermende delen op hun plaats.
3. Handen kunnen worden gesneden/geamputeerd door het maaimes – Trek de bougiekabel los vóór u onderhoudswerkzaamheden uitvoert.
4. Gevaar voor weggeslingerde objecten – Houd omstanders op een afstand; zet de motor af alvorens de bestuurderspositie te verlaten; raap afval op voordat u begint te maaien.
5. Handen of voeten kunnen worden gesneden/geamputeerd door het maaimes – Maai nooit heuvelopwaarts en heuvelafwaarts; gebruik de machine dwars op hellingen; kijk achterom als u achteruitloopt.



decal137-9196

137-9196

1. Vergrendelen
2. Ontgrendelen

Montage

Belangrijk: Verwijder het plastic waarmee de motor is afgedekt en eventueel ander plastic of verpakkingsmateriaal op de machine.

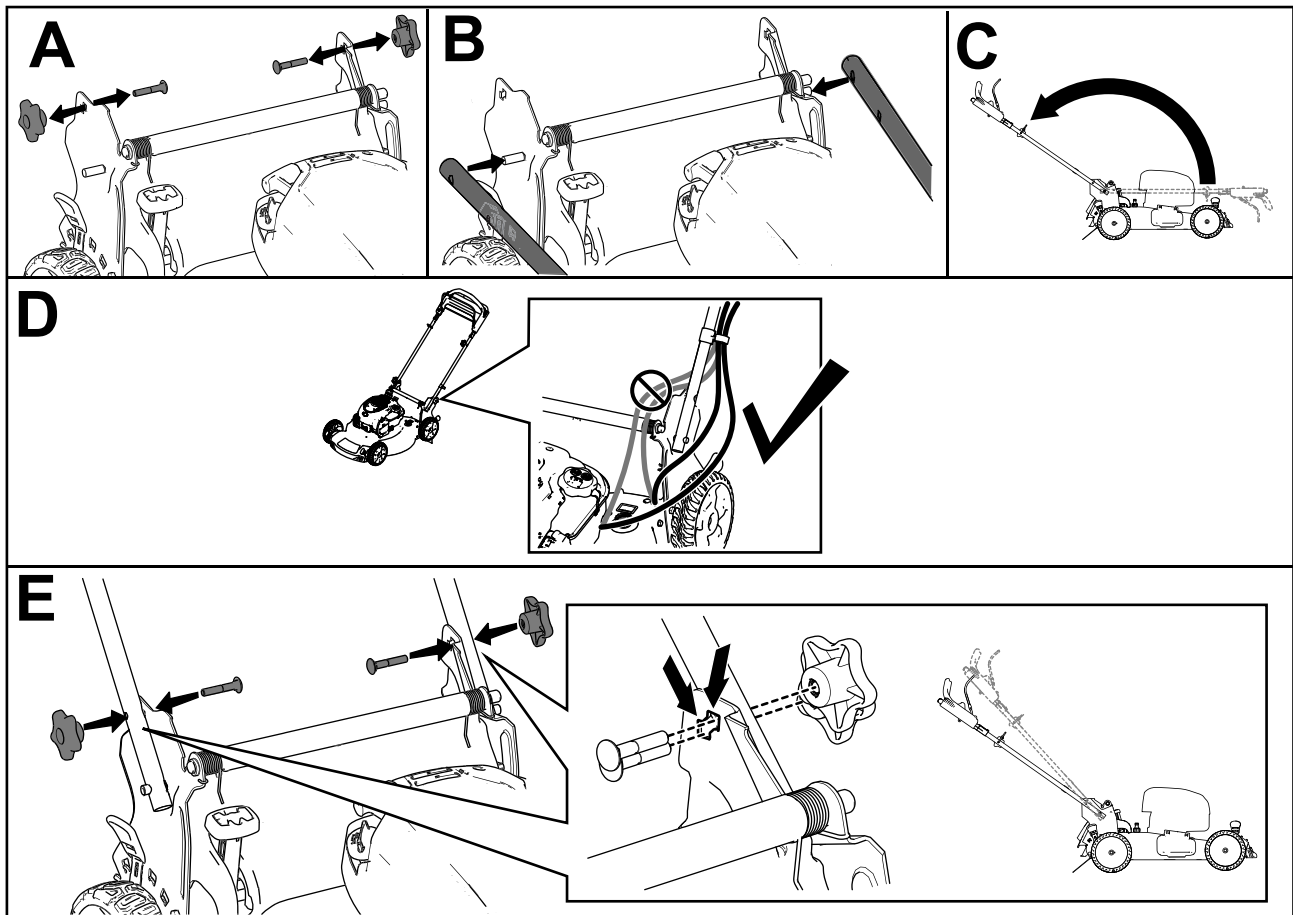
1

De handgreep monteren en uitklappen

Geen onderdelen vereist

Procedure

Opmerking: Zorg ervoor dat de kabels langs de buitenkant van de handgreep lopen en niet worden afgeklemd (D van [Figuur 3](#)).



Figuur 3

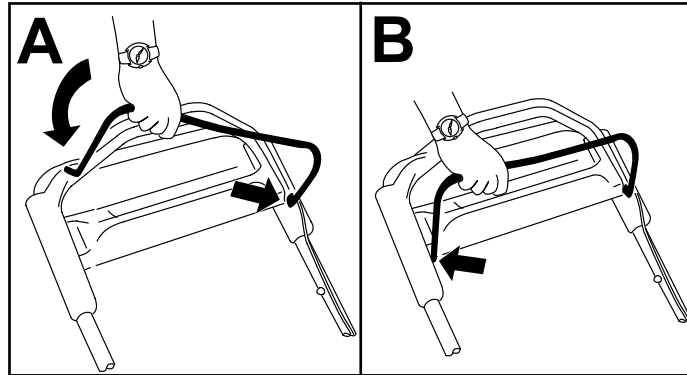
g236451

2

De bedieningsstang voor het maimes monteren

Geen onderdelen vereist

Procedure



Figuur 4

g235299

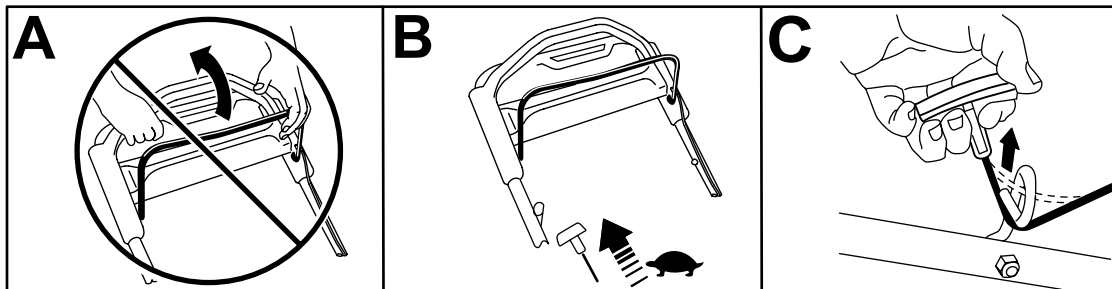
3

De startkoord aanbrenge in de koordgeleider

Geen onderdelen vereist

Procedure

Belangrijk: Om de motor veilig en snel te kunnen starten voor elk gebruik dient u de startkoord aan te brengen in de koordgeleider.



Figuur 5

g236533

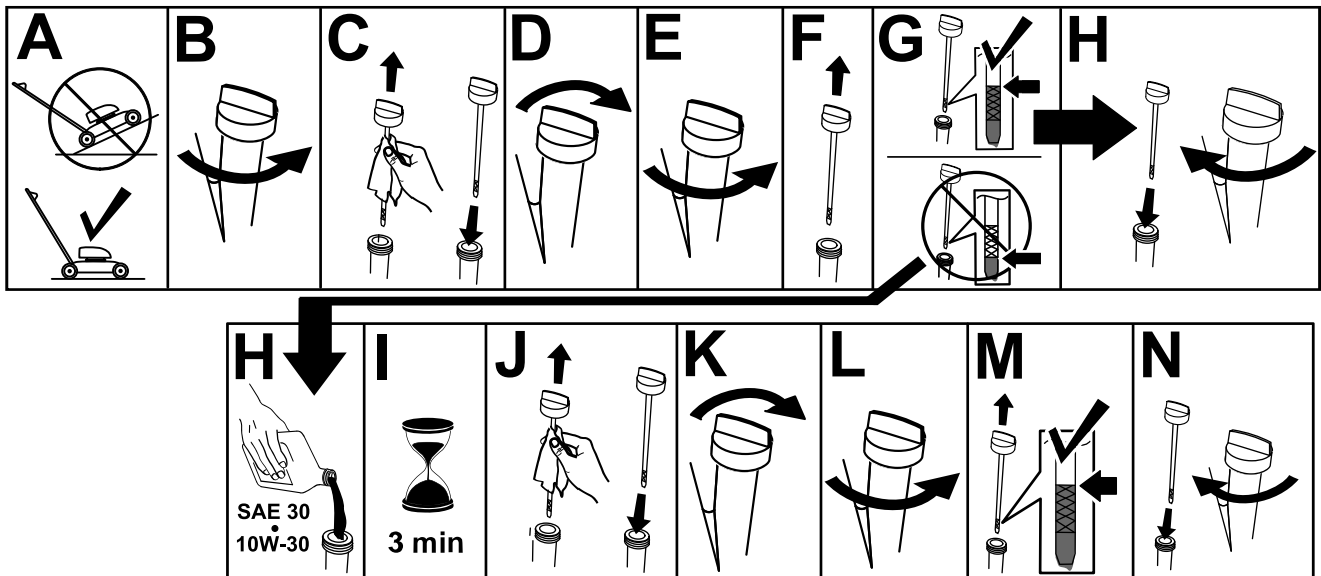
4

Olie in de motor gieten

Geen onderdelen vereist

Procedure

Belangrijk: Als het oliepeil in het motor te hoog of te laag is en u laat de motor toch draaien, kunt u deze beschadigen.



Figuur 6

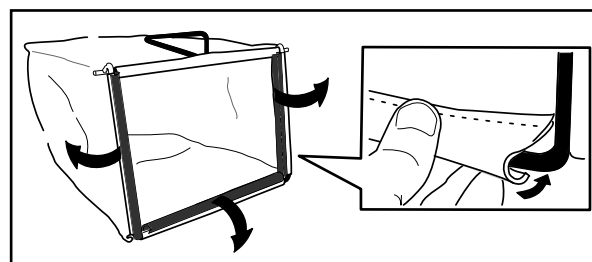
g222533

5

De grasvanger monteren

Geen onderdelen vereist

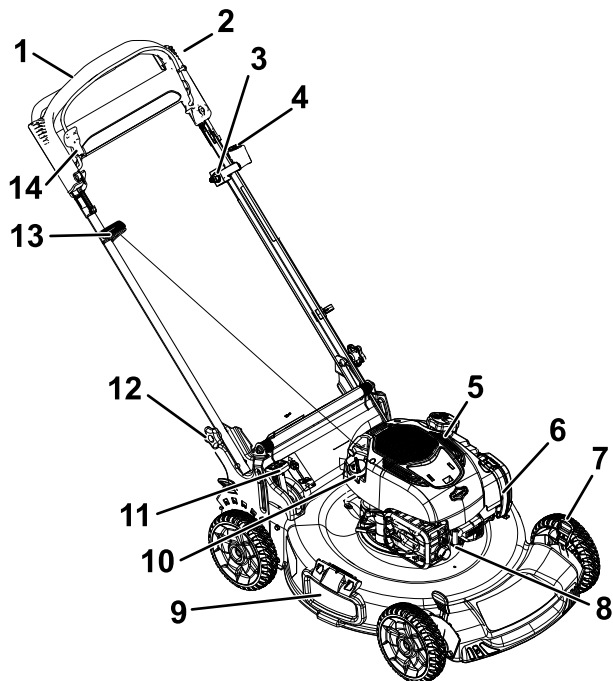
Procedure



Figuur 7

g230447

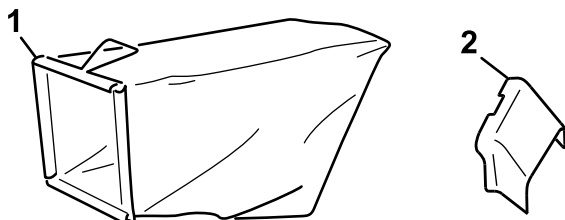
Algemeen overzicht van de machine



Figuur 8

g270774

- | | |
|-------------------------------------|---------------------------------------|
| 1. Handgreep | 8. Bougie |
| 2. Bedieningsstang voor maimes | 9. Zijafvoergeleider |
| 3. Regelknop van de zelfaandrijving | 10. Vulbuis/Peilstok |
| 4. Contactschakelaar | 11. Grasvangerhendel |
| 5. Dop van brandstoftank | 12. Handgreepknop (2) |
| 6. Luchtfilter | 13. Handgreep van startkoord |
| 7. Maaihoogtehendel (4) | 14. Vergrendeling van bedieningsstang |



G009527

g009527

Figuur 9

- | | |
|---------------|---------------------|
| 1. Grasvanger | 2. Zijuitwerpkanaal |
|---------------|---------------------|

Specificaties

Model	Gewicht	Lengte	Breedte	Hoogte
21764	40 kg	151 cm	59 cm	109 cm

Gebruiksaanwijzing

Opmerking: Bepaal vanuit de normale bestuurderspositie de linker- en rechterzijde van de machine.

Voor gebruik

Veiligheid vóór gebruik

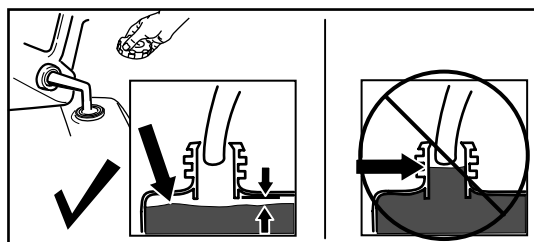
Algemene veiligheid

- Zet de machine altijd af, wacht totdat alle bewegende onderdelen tot stilstand zijn gekomen en laat de machine afkoelen voordat u de machine afstelt, reinigt, stalt of er onderhoudswerkzaamheden aan verricht.
- Zorg ervoor dat u vertrouwd raakt met de bedieningsorganen en de veiligheidssymbolen, en weet hoe u de machine veilig kunt gebruiken.
- Controleer of de beschermplaten en veiligheidsvoorzieningen zoals grasgeleiders en/of de grasvanger op hun plaats zitten en naar behoren werken.
- Controleer de machine altijd om er zeker van te zijn dat de messen en mesbouten niet versleten of beschadigd zijn.
- Controleer het werkgebied en verwijder alle voorwerpen die het gebruik van de machine zouden kunnen hinderen of die de machine zou kunnen uitwerpen.
- Contact met een bewegend mes veroorzaakt ernstig letsel. Plaats uw vingers niet onder de maaiast als u de maaihoogte instelt.

Veilig omgaan met brandstof

- Brandstof is uiterst ontvlambaar en zeer explosief. Brand of explosie van brandstof kan brandwonden bij u of anderen en materiële schade veroorzaken.
 - Om te voorkomen dat een statische lading de brandstof tot ontbranding kan brengen, moet u het brandstofreservoir en/of de machine op de grond plaatsen voordat u de tank vult, niet op een voertuig of een ander object.

- Vul de brandstoftank in de open lucht wanneer de motor koud is. Neem eventueel gemorste benzine op.
- Rook niet als u omgaat met brandstof, en houd brandstof uit de buurt van open vuur of vonken.
- Als de motor draait of heet is, mag de brandstoftankdop niet worden verwijderd en mag de tank niet met brandstof worden bijgevuld.
- Probeer de motor niet te starten als u brandstof morst. Zorg ervoor dat er geen ontstekingsbronnen in de buurt zijn totdat de brandstofdampen volledig zijn verdwenen.
- Bewaar brandstof in een goedgekeurd vat of blik en buiten bereik van kinderen.
- Brandstof is schadelijk of dodelijk bij inname. Langdurige blootstelling aan dampen kan leiden tot ernstig letsel en ziekte.
 - Voorkom dat u dampen lange tijd inademt.
 - Houd uw handen en gezicht uit de buurt van de vulpijp en de opening van de brandstoftank.
 - Houd brandstof uit de buurt van uw ogen en huid.



Figuur 10

g230458

Brandstoftank vullen

- Gebruik voor de beste resultaten uitsluitend schone, verse, loodvrije benzine met een octaangetal van 87 of hoger (indelingsmethode (R+M)/2).
- Met zuurstof verrijkte benzine met ten hoogste 10% ethanol of 15% MTBE is geschikt.
- **Geen** ethanolmengsels van benzine gebruiken (zoals E15 of E85) met meer dan 10% ethanol per volume. Dit kan leiden tot verminderde prestaties en/of motorschade die mogelijk niet gedekt wordt door de garantie.
- **Geen** benzine gebruiken die methanol bevat.
- Tijdens de winter **geen** brandstof bewaren in de brandstoftank of in brandstofblikken, tenzij een stabilizer aan de brandstof werd toegevoegd.
- **Meng** nooit olie door benzine.

Vul de brandstoftank met verse loodvrije, normale benzine van een bekend merk (Figuur 10).

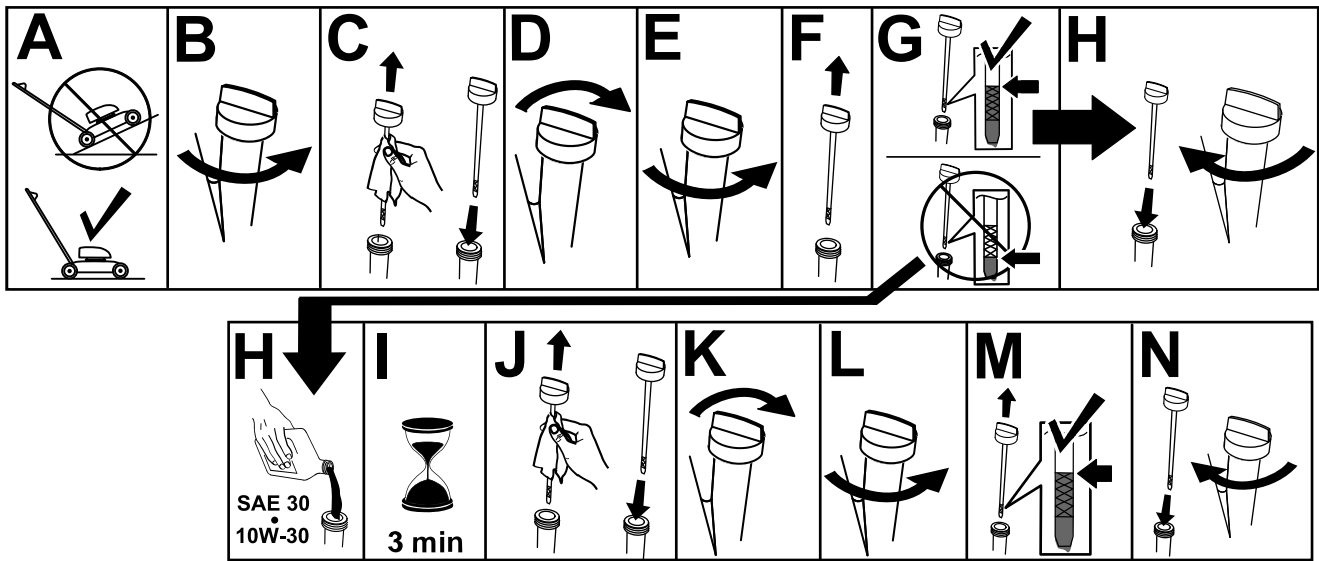
Belangrijk: Om startproblemen te verminderen, moet u stabilizer/conditioner toevoegen aan de verse brandstof volgens de voorschriften van de fabrikant van de stabilizer.

Raadpleeg de gebruikershandleiding van de motor voor verdere informatie.

Het motoroliepeil controleren

Onderhoudsinterval: Bij elk gebruik of dagelijks

Belangrijk: Als het oliepeil in het carter te hoog of te laag is en u laat de motor toch draaien, kunt u deze beschadigen.

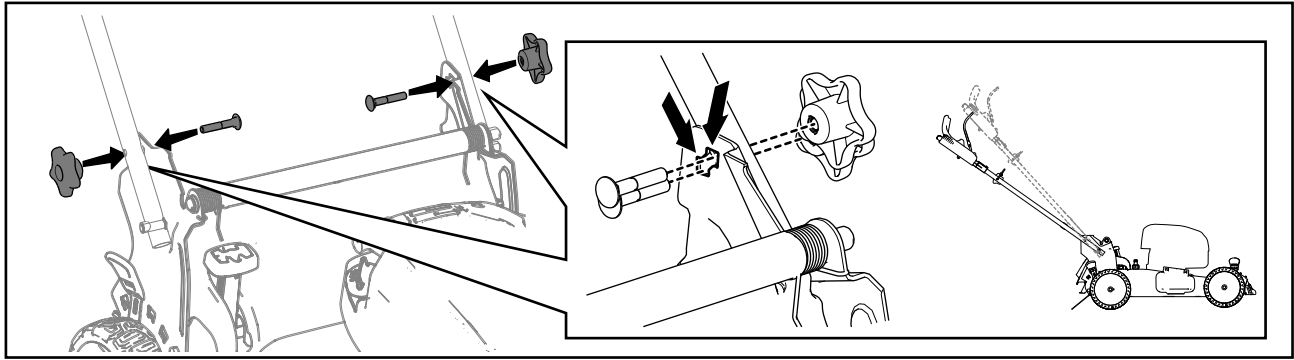


Figuur 11

g231765

Hoogte van handgreep instellen

U kunt de handgreep 1 of 2 standen hoger of lager zetten in een stand die u comfortabel vindt (Figuur 12).



Figuur 12

g269686

1. Verwijder beide handgreepknoppen.
2. Zet de handgreep in de gewenste hoogte.
3. Bevestig de handgreep met de handgreepknoppen die u eerder verwijderd hebt.

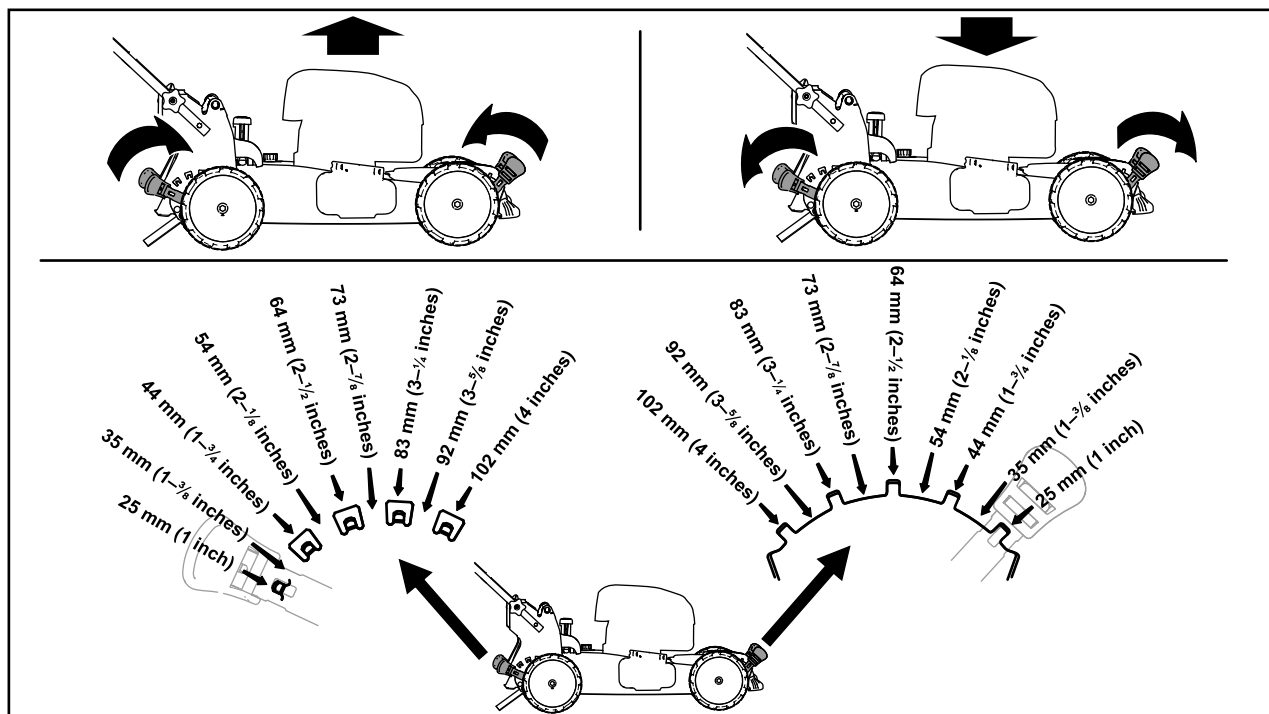
De maaihoogte instellen

⚠ VOORZICHTIG

Als de motor heeft gelopen, kan de geluiddemper heet zijn en ernstige brandwonden veroorzaken.

Blijf uit de buurt van een hete geluiddemper.

Zet de maaihoogte op de gewenste stand. Stel alle wielen op dezelfde maaihoogte in (Figuur 13).



Figuur 13

g254131

Tijdens gebruik

Veiligheid tijdens gebruik

Algemene veiligheid

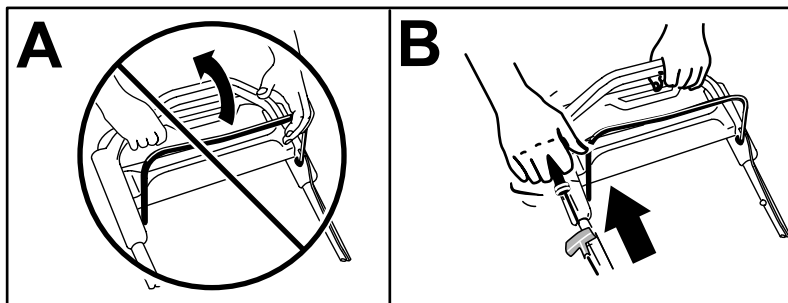
- Draag geschikte kleding en uitrusting, zoals oogbescherming, een lange broek, stevige schoenen met een gripvaste zool en gehoorbescherming. Draag lang haar niet los en draag geen losse kleding of juwelen.
- Geef uw volledige aandacht als u de machine gebruikt. Zorg ervoor dat u met niets anders bezig bent waardoor u kunt worden afgeleid, anders kan er letsel ontstaan of kan eigendom worden beschadigd.
- Gebruik de machine niet als u ziek of moe bent of onder de invloed van alcohol of drugs bent.
- Het maimes is scherp, contact met het maimes kan ernstig lichamelijk letsel veroorzaken. Zet de motor af en wacht totdat alle bewegende onderdelen tot stilstand zijn gekomen voordat u de bestuurderspositie verlaat.
- Als u de bedieningsstang loslaat, moeten de motor en het mes binnen 3 seconden stoppen. Als dit niet het geval is, mag u de machine niet meer gebruiken en moet u contact opnemen met een erkende servicedealer.
- Houd omstanders uit de buurt van het werkgebied. Houd kleine kinderen uit de buurt van het werkgebied en plaats ze onder toezicht van een verantwoordelijke volwassene die de machine niet aan het gebruiken is. Stop de machine als iemand het werkgebied betreedt.
- Kijk altijd naar beneden en achterom voordat u achteruitrijdt.
- Gebruik de machine enkel bij een goede zichtbaarheid en in geschikte weersomstandigheden. Gebruik de machine niet als het kan bliksemen.
- Als u nat gras en natte bladeren maait, kunt u uitglijden, in aanraking komen met het mes en ernstig letsel oplopen. Gebruik de machine niet in vochtige omstandigheden.
- Wees uiterst voorzichtig bij het naderen van blinde hoeken, struiken, bomen en andere objecten die uw zicht kunnen belemmeren.
- Het materiaal dat afgevoerd wordt niet naar iemand richten. Voorkom het afvoeren van materiaal tegen een muur of afscherming; het materiaal kan naar u terugketsen. Zet het mes/de messen stil bij het oversteken van grindoppervlakken.

- Kijk uit voor gaten, geulen, hobbels, stenen of andere verborgen objecten. Op oneffen terrein kunt u uw evenwicht verliezen of wegglijden.
- Als de maaimachine een voorwerp raakt en begint te trillen, moet u meteen de motor afzetten, wachten totdat alle bewegende onderdelen tot stilstand zijn gekomen en de bougiekabel losmaken voordat u de maaimachine op beschadiging controleert. Voer alle noodzakelijke reparaties uit voordat u de machine weer in gebruik neemt.
- Zet de motor af en wacht totdat alle bewegende onderdelen tot stilstand zijn gekomen voordat u de bestuurderspositie verlaat.
- Als de motor heeft gelopen, kan deze heet zijn en ernstige brandwonden veroorzaken. Blijf uit de buurt van de hete motor.
- Laat de motor enkel in goed geventileerde ruimtes draaien. Uitlaatgassen bevatten koolstofmonoxide, dat bij inademing dodelijk is.
- Controleer de onderdelen van de grasvanger en het uitwerpkanal regelmatig op slijtage en beschadiging en vervang ze indien nodig door originele Toro onderdelen.

De machine veilig gebruiken op hellingen

- Maai met de helling mee, nooit helling op en af. Ga zeer zorgvuldig te werk als u van richting verandert op een helling.
- Maai niet op al te steile hellingen. Het niet goed neerzetten van de voeten kan ongevallen veroorzaken waarbij de gebruiker wegglijdt en ten val komt.
- Maai voorzichtig in de buurt van steile hellingen, greppels of dijken.

Motor starten



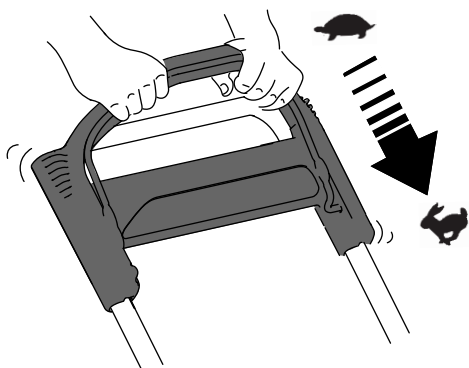
Figuur 14

g236579

Opmerking: Als de motor na enkele pogingen niet wil starten, moet u contact opnemen met een erkende Service Dealer.

De zelfaandrijving gebruiken

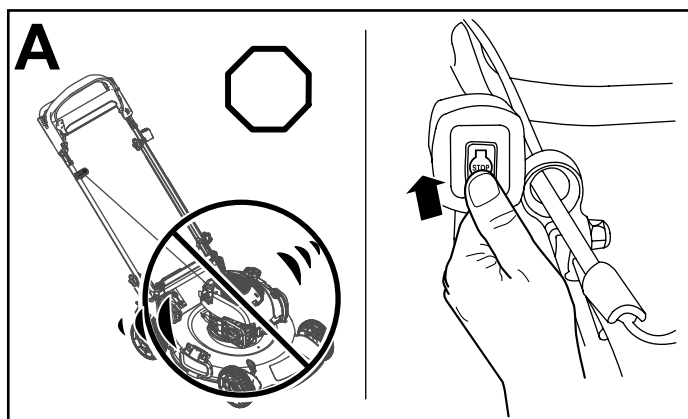
Om de zelfaandrijving te activeren, loopt u eenvoudig vooruit met uw handen op het bovenste deel van de handgreep en uw ellebogen naast uw lichaam; de maaimachine richt zich automatisch naar uw loopsnelheid (Figuur 15).



Figuur 15

g233423

Om de motor af te zetten, houdt u de knop om de motor uit te zetten ingedrukt (Figuur 17) totdat de motor afslaat.



Figuur 16

g236566

Opmerking: Als de maaimachine niet vrij naar achteren rolt na het inschakelen van de zelfaandrijving, sta dan stil, houd uw handen bij de handgreep en laat de maaimachine een paar centimeter naar voren rollen om het aandrijfsysteem uit te schakelen. U kunt ook de metalen handgreep aanraken die zich net onder de bovenste handgreep bevindt en de machine een paar centimeter naar voren duwen. Als de maaimachine nog steeds niet naar achteren wil rollen, moet u contact opnemen met een erkende Service Dealer.

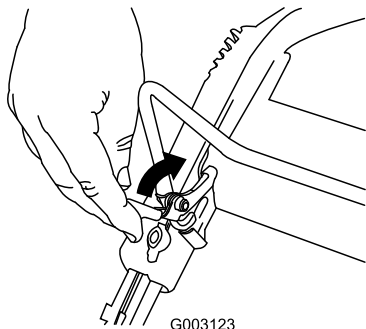
De motor afzetten

Onderhoudsinterval: Bij elk gebruik of dagelijks

Het maimes inschakelen

Als u de motor start, mag het mes niet draaien. U moet het maimes in werking stellen.

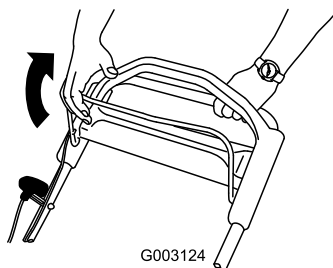
1. Trek de vergrendeling van de bedieningsstang naar achteren (Figuur 17).



Figuur 17

g003123

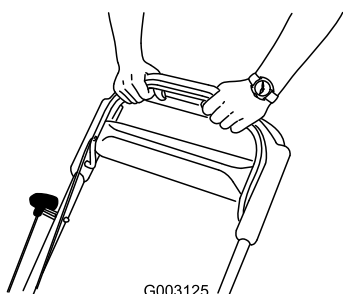
2. Trek de bedieningsstang van het maimes naar de handgreep toe (Figuur 18).



Figuur 18

g003124

3. Houd de bedieningsstang van het maimes tegen de handgreep (Figuur 19).

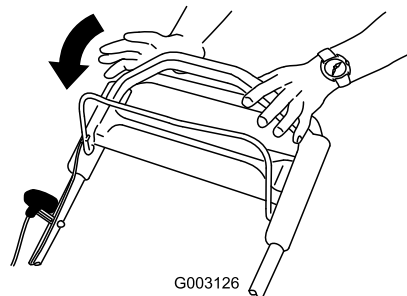


Figuur 19

g003125

Het maimes uitschakelen

Laat de bedieningsstang van het maimes los (Figuur 20).



Figuur 20

g003126

Belangrijk: Als u de bedieningsstang loslaat, moet het mes binnen 3 seconden tot stilstand komen. Als dit niet gebeurt, mag u de machine niet verder gebruiken en moet u contact opnemen met een erkende servicedealer.

Werking van de mesremkoppeling controleren

Controleer de bedieningsstang voor elk gebruik om ervoor te zorgen dat het mesremkoppelingssysteem naar behoren werkt.

De grasvanger gebruiken

Onderhoudsinterval: Bij elk gebruik of dagelijks

U kunt met behulp van de grasvanger een aanvullende test uitvoeren om de mesremkoppeling te controleren.

1. Plaats de lege grasvanger op de maaimachine.
2. Start de motor.
3. Schakel het maimes in.

Opmerking: De grasvanger moet gaan opzwellen. Dit betekent dat het mes is ingeschakeld en draait.

4. Laat de bedieningsstang van het maimes los.

Opmerking: Als de grasvanger niet onmiddellijk kleiner wordt, betekent dit dat het mes nog steeds draait. Dit kan erop duiden dat de mesremkoppeling gebreken heeft. Als u hierop geen acht slaat, kan dit ertoe leiden dat u de machine niet veilig kunt gebruiken. Neem contact op met een erkende Service Dealer om uw maaimachine te laten inspecteren en repareren.

5. Zet de motor uit en wacht totdat alle bewegende onderdelen tot stilstand gekomen zijn.
10. Ga naar de voorzijde van de maaimachine en controleer de prop krantenpapier.

De grasvanger niet gebruiken

1. Plaats de maaimachine op een verhard oppervlak en uit de wind.
2. Stel alle 4 wielen in op een maaihoogte van 83 mm.
3. Neem een stuk krant en maak hiervan een prop die onder het maaidek past (met een doorsnede van ongeveer 76 mm).
4. Plaats de prop krantenpapier 13 cm vóór de maaimachine.
5. Start de motor.
6. Schakel het maaimes in.
7. Laat de bedieningsstang van het maaimes los.
8. Duw de maaimachine onmiddellijk over de prop krantenpapier.
9. Zet de motor uit en wacht totdat alle bewegende onderdelen tot stilstand gekomen zijn.

Opmerking: Als de prop niet onder de maaier is gegaan, herhaalt u stappen 4 tot en met 10.

11. Als de prop uit elkaar gevallen of versnipperd is, duidt dit erop dat het mes niet op de juiste manier is gestopt. Dit betekent dat u de machine niet veilig kunt gebruiken. Neem contact op met een erkende Service Dealer.

Maaisel recyclen

De machine kan maaisel en bladafval over het gazon verspreiden (recycling).

Als de grasvanger aan de maaimachine is bevestigd en de grasvangerhendel zich in de grasvangstand bevindt, eerst de hendel in de recycle-stand zetten (raadpleeg [De grasvangerhendel bedienen \(bladz. 16\)](#)). Als het zijuitwerpkanaal op de machine is bevestigd, moet u dit verwijderen, zie [Het zijuitwerpkanaal verwijderen \(bladz. 17\)](#).

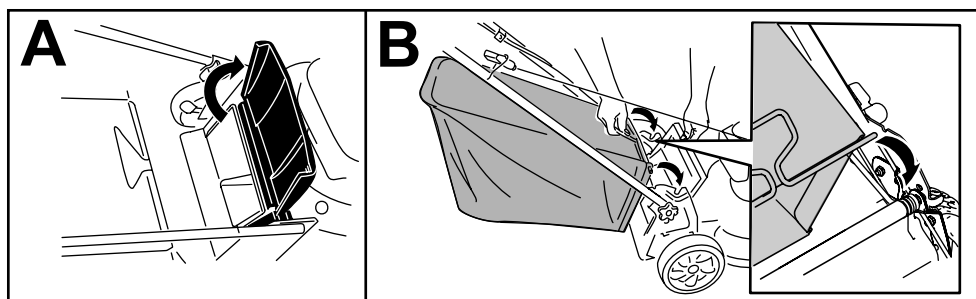
Het maaisel opvangen

Gebruik de grasvanger als u maaisel en bladafval wilt verzamelen.

Als het zijuitwerpkanaal op de machine is bevestigd, moet u dit verwijderen, zie [Het zijuitwerpkanaal verwijderen \(bladz. 17\)](#). Als de grasvangerhendel zich in de recycle-stand bevindt, zet deze dan in de grasvangstand (zie [De grasvangerhendel bedienen \(bladz. 16\)](#)).

Montage van de grasvanger

1. Zet de grasgeleider aan de achterzijde omhoog en houd hem in deze stand (A van [Figuur 21](#)).
2. Plaats de grasvanger en zorg ervoor dat de pennen van de zak in de inkepingen op de handgreep rusten (B van [Figuur 21](#)).
3. Breng de grasgeleider aan de achterzijde omlaag.



Figuur 21

g233434

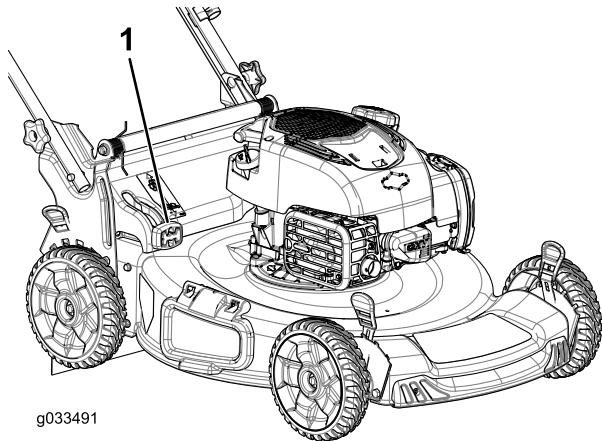
De grasvanger verwijderen

Om de zak te verwijderen, voert u de stappen in [Montage van de grasvanger \(bladz. 15\)](#) in omgekeerde volgorde uit.

De grasvangerhendel bedienen

Met de grasvangfunctie kunt u kiezen tussen opvangen van het maaisel of recyclen van gras en bladeren terwijl de grasvanger aan de maaimachine is bevestigd.

- **Als u het gras en de bladeren wilt opvangen**, druk dan op de knop van de grasvangerhendel en beweeg deze naar voren tot de knop op de hendel naar boven klikt (Figuur 22).

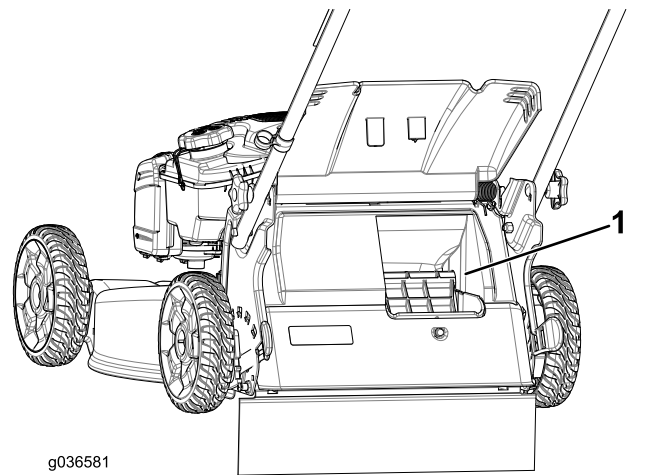


g033491

g033491

Figuur 22

1. Grasvangerhendel (in de grasvangstand)



g036581

g036581

Figuur 23

1. Hier reinigen

- **Als u het gras en de bladeren wilt recyclen of zijdelings uitwerpen**, druk dan op de knop van de grasvangerhendel en beweeg deze naar achteren tot de knop op de hendel naar boven klikt.

Belangrijk: Voor een juiste werking, zet de motor uit, wacht totdat alle bewegende onderdelen tot stilstand zijn gekomen en verwijder eventueel maaisel en vuil van de grasvangerklep en de omgeving ervan (Figuur 23) voordat u de hendel in een andere stand zet.

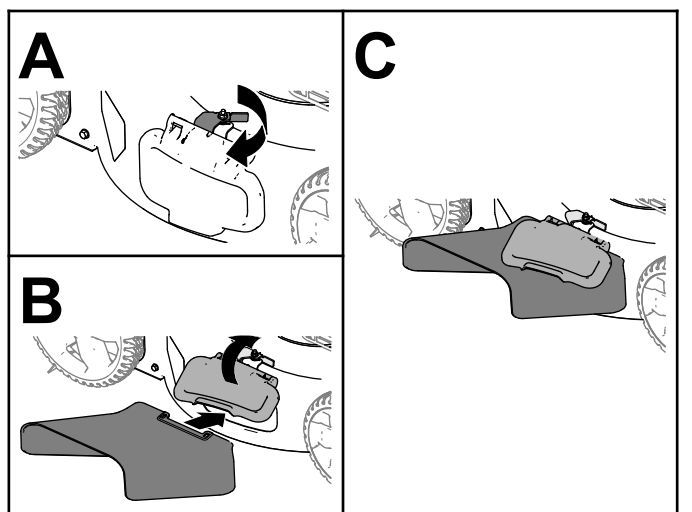
Het maaisel zijwaarts afvoeren

Gebruik de zijuitworp als u zeer hoog gras maait.

Als de grasvanger aan de maaimachine is bevestigd en de grasvangerhendel zich in de grasvangstand bevindt, eerst de hendel in de recycle-stand zetten (raadpleeg [De grasvangerhendel bedienen \(bladz. 16\)](#)).

Zijuitwerpkanal monteren

Ontgrendel de afsluiter en breng deze omhoog; plaats het zijuitwerpkanal ([Figuur 24](#)).



Figuur 24

g235646

Het zijuitwerpkanal verwijderen

Om het zijuitwerpkanal te verwijderen, brengt u de afsluiter omhoog, verwijdert u het zijuitwerpkanal en brengt u de afsluiter weer omlaag tot deze veilig sluit.

Tips voor bediening en gebruik

Algemene maaitips

- Controleer het werkgebied en verwijder alle voorwerpen die de machine zou kunnen uitwerpen.
- Zorg ervoor dat het mes geen vaste voorwerpen raakt. Maai nooit met opzet over voorwerpen.
- Als de maaimachine toch een voorwerp raakt en begint te trillen, moet u meteen de motor afzetten, de contactsleutel verwijderen (indien de machine hiermee is uitgerust) de bougiekabel losmaken en de maaimachine op beschadiging controleren.

- De beste resultaten krijgt u door een nieuw mes te monteren voordat het maaiseizoen begint.
- Vervang indien nodig het maimes door een Toro mes.

Gras maaien

- U moet telkens niet meer dan ongeveer een derde van de lengte van het gras afmaaien. Maai niet met een stand lager dan 51 mm, tenzij de grasmat dun is, of als het laat in het najaar is wanneer het gras langzamer begint te groeien.
- Als u gras wilt maaien dat langer dan 15 cm is, moet u maaien op de maximale maaihoogte en met een langzamere loopsnelheid. Vervolgens gaat u maaien op een lagere maaihoogte om het gazon een zo fraai mogelijk uiterlijk te geven. Als het gras te hoog is, kan de machine verstopt raken en de motor afslaan.
- Nat gras en natte bladeren gaan aancoeken, waardoor de maaimachine verstopt kan raken of de motor kan afslaan. Gebruik de machine niet in vochtige omstandigheden.
- Wees bedacht op het risico van brand in zeer droge omstandigheden; neem alle plaatselijke brandwaarschuwingen in acht en houd de machine vrij van droog gras en bladafval.
- Maai steeds in wisselende richtingen. Hierdoor wordt het maaisel beter over het gazon verstrooid, zodat het gazon gelijkmatig wordt bemest.
- Als u met het uiterlijk van het voltooide gazon niet tevreden bent, probeer dan een of meer van de volgende stappen:
 - Vervang het maimes of laat het slijpen.
 - Loop langzamer tijdens het maaien.
 - Stel de maaimachine in op een hogere maaihoogte.
 - Maai het gras vaker.
 - Laat de maaibanen overlappen in plaats van steeds een volledig nieuwe baan te maaien.

Bladeren fijnmaken

- Na het maaien moet altijd 50% van het gazon zichtbaar blijven door de bladerlaag. Dit kan een of meerdere rondgangen over de bladeren vereisen.
- Als er een laag bladeren van meer dan 13 cm op het gazon ligt, moet u eerst met een hogere maaihoogte werken en vervolgens nogmaals maaien op de gewenste hoogte.
- Als de maaimachine de bladeren niet fijn genoeg maakt, is het beter om wat langzamer te maaien.

Na gebruik

Veiligheid na het werk

Algemene veiligheid

- Zet de machine altijd af, wacht totdat alle bewegende onderdelen tot stilstand zijn gekomen en laat de machine afkoelen voordat u de machine afstelt, reinigt, stalt of er onderhoudswerkzaamheden aan verricht.
- Verwijder gras en vuil van de machine om brand te voorkomen. Neem gemorste olie of brandstof op.
- Bewaar de machine of brandstofhouder nooit bij een open vlam, vonk of waakvlam bij bv. een geiser of andere apparaten.

De machine veilig vervoeren

- Wees voorzichtig bij het in- of uitladen van de machine.
- Zet de machine vast zodat ze niet kan gaan rollen.

De onderkant van de machine reinigen

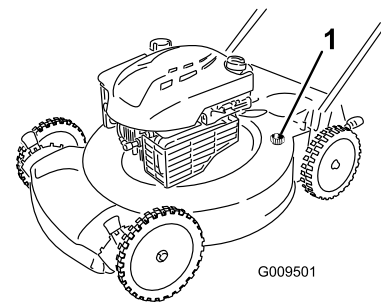
Onderhoudsinterval: Bij elk gebruik of dagelijks

Om de beste resultaten te verkrijgen, dient u de machine te reinigen zodra u klaar bent met maaien.

1. Plaats de maaimachine op een vlakke en verharde ondergrond.
2. Zet de motor af en wacht totdat alle bewegende onderdelen tot stilstand zijn gekomen voordat u de bestuurderspositie verlaat.
3. Zet de machine in zijn laagste maaistand. Zie [De maaihogte instellen \(bladz. 11\)](#).
4. Reinig het gebied onder de achterklep, waar het maaisel van de onderzijde van de machine naar de grasvanger gaat.

Opmerking: Reinig de machine rondom de hendel voor optioneel grasvangen (indien aanwezig) met de hendel helemaal naar voren en helemaal naar achteren.

5. Bevestig een tuinslang die aangesloten is op een kraan aan de wasaansluiting ([Figuur 25](#)).



Figuur 25

g009501

1. Wasaansluiting

6. Draai de kraan open.
7. Start de motor en laat deze lopen totdat er geen maaisel meer onder de machine vandaan komt.
8. Zet de motor af.
9. Draai de kraan dicht en maak de tuinslang los van de maaimachine.
10. Start de motor en laat deze een paar minuten lopen om de onderzijde van de machine te drogen zodat deze niet gaat roesten.
11. Schakel de motor uit en laat deze afkoelen voordat u de machine in een afgesloten ruimte opslaat.

Handgreep inklappen

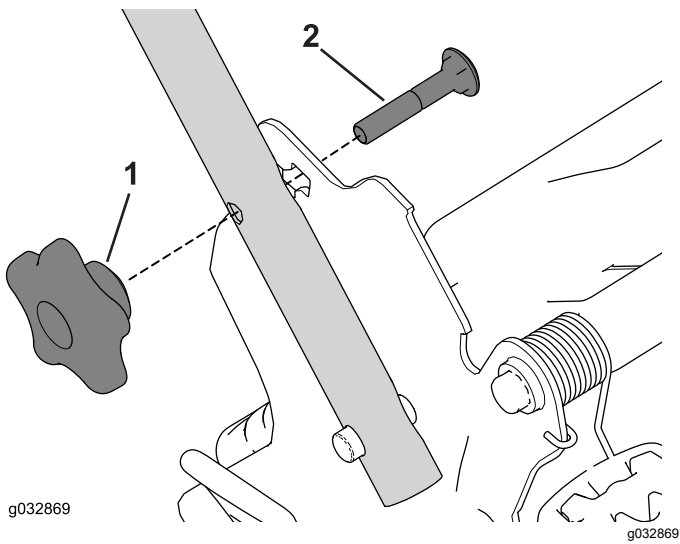
⚠ WAARSCHUWING

Als de handgreep verkeerd wordt in- en uitgeklaapt, kunnen de kabels schade oplopen, waardoor de machine niet veilig kan worden gebruikt.

- **Zorg ervoor dat u de kabels niet beschadigt als u de handgreep in- of uitklast.**
- **Indien een kabel is beschadigd, moet u contact opnemen met een erkende Service Dealer.**

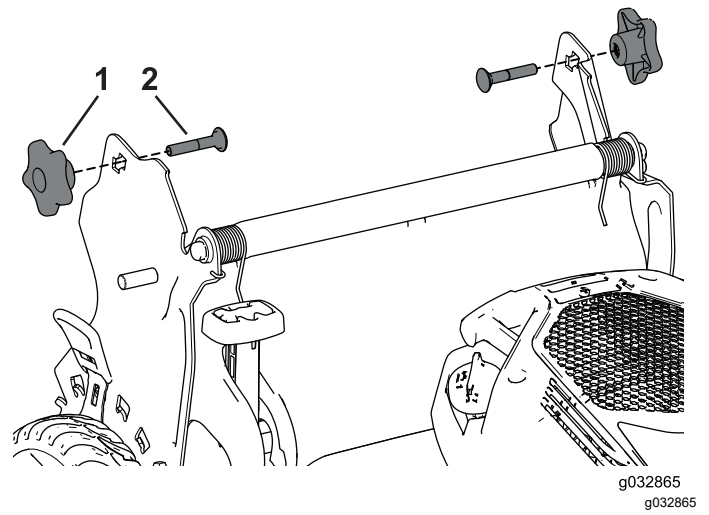
1. Verwijder en bewaar de 2 handgreepknoppen en 2 slotbouten van de handgreepbeugels ([Figuur 26](#)).

Belangrijk: Leid de kabels naar de buitenzijde van de handgreepknoppen terwijl u de handgreep beweegt.



Figuur 26

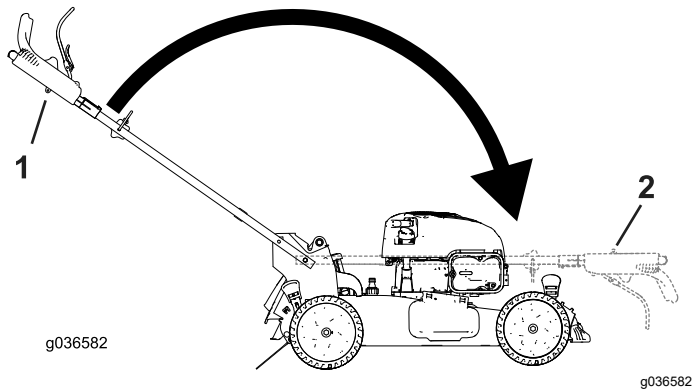
1. Handgreepknop 2. Slotbout



Figuur 28

1. Handgreepknop 2. Slotbout

2. Verwijder de handgreep door deze naar voren te draaien (Figuur 27).



Figuur 27

1. Werkstand 2. Ingeklapte stand

3. Steek de slotbout (met de boutkop naar de binnenkant gericht) door de handgreep en de bovenste opening in het handgreepuiteinde. Trek aan de knoppen totdat de vierkante randen van alle slotbouten goed in de bijbehorende vierkante openingen passen (Figuur 28).

4. Monteer de handgreepknoppen en slotbouten losjes op de handgreepbeugels.
5. Om de handgreep uit te vouwen, zie [1 De handgreep monteren en uitklappen \(bladz. 5\)](#).

Onderhoud

Aanbevolen onderhoudsschema

Onderhoudsinterval	Onderhoudsprocedure
Bij elk gebruik of dagelijks	<ul style="list-style-type: none">Controleer het oliepeil en vul indien nodig olie bij.Controleer of het mes binnen 3 seconden stopt nadat u de bedieningsstang van het maaimes hebt losgelaten.Werking van de mesremkoppeling controleren.Verwijder maaisel en vuil van de onderkant van de machine.
Om de 25 bedrijfsuren	<ul style="list-style-type: none">Onderhoud het luchtfilter; doe dit vaker als de machine wordt gebruikt in stoffige of vuile omstandigheden.Het scherm van de mesremkoppeling reinigen.
Jaarlijks	<ul style="list-style-type: none">Het luchtfilter vervangen (vaker als de machine wordt gebruikt in stoffige of vuile omstandigheden).Motorolie verversen (indien gewenst).Vervang het maaimes of laat het slijpen (vaker als de snijrand snel bot wordt).Reinig de motor door vuil van de bovenkant en de zijkanten te verwijderen; doe dit vaker als de machine wordt gebruikt in stoffige omstandigheden.
Jaarlijks of vóór stalling	<ul style="list-style-type: none">Laat de benzine uit de brandstoftank lopen voordat u vereiste reparaties uitvoert of voor de jaarlijkse stalling.

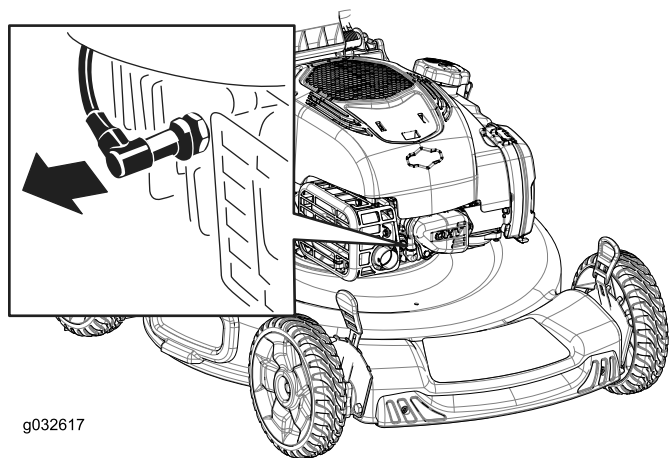
Belangrijk: Raadpleeg de gebruikershandleiding van de motor voor verdere onderhoudsprocedures.

De machine veilig onderhouden

- Trek de bougiekabel los van de bougie voordat u onderhoudswerkzaamheden uitvoert.
- Draag handschoenen en oogbescherming wanneer u servicewerkzaamheden verricht.
- Het maaimes is scherp, contact met het maaimes kan ernstig lichamelijk letsel veroorzaken. Gebruik handschoenen als u het mes monteert. Repareer of wijzig het mes/de messen niet.
- Knoei nooit met de veiligheidsvoorzieningen. Controleer regelmatig of deze goed werken.
- Als u de machine kantelt, kan er benzine uit de tank lekken. Benzine is ontvlambaar en explosief en kan lichamelijk letsel veroorzaken. Laat de motor drooglopen of pomp de brandstof met een handpomp uit de tank. Gebruik nooit een hevel.
- Om veilige en optimale prestaties van de machine te verkrijgen, moet u ter vervanging alleen originele Toro onderdelen en accessoires gebruiken. Gebruik ter vervanging nooit onderdelen en accessoires van andere fabrikanten, omdat dit gevaarlijk kan zijn en de productgarantie hierdoor kan vervallen.

Vorbereidingen voor onderhoudswerkzaamheden

- Zet de motor uit en wacht totdat alle bewegende onderdelen tot stilstand gekomen zijn.
- Maak de bougiekabel los van de bougie (Figuur 29).



Figuur 29

- Nadat u de onderhoudswerkzaamheden hebt uitgevoerd, moet u de kabel weer aansluiten op de bougie.

Belangrijk: Voordat u de machine kantelt om olie te verversen of het mes te vervangen,

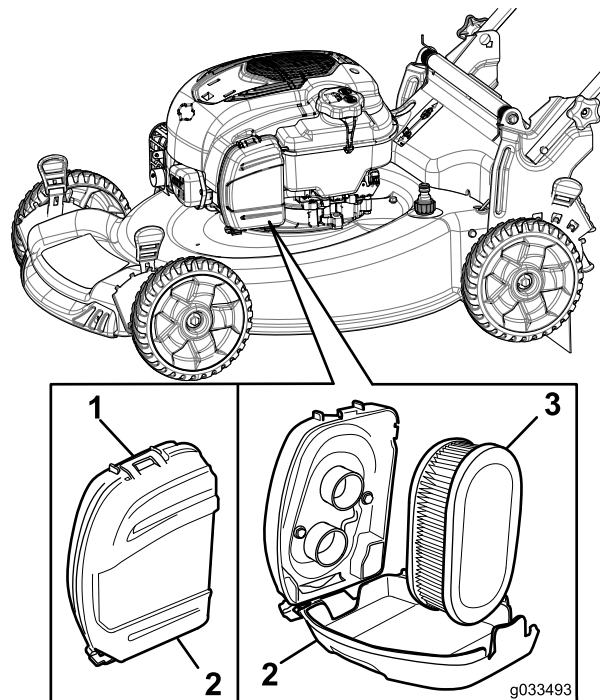
moet u de machine gebruiken totdat de benzinetank leeg is. Als u de machine moet kantelen voordat de benzinetank leeg is, dient u de benzine met een handpomp uit de tank te pompen. Kantel de maaimachine altijd op de zijkant, met de peilstok omlaag.

Onderhoud van het luchtfilter

Onderhoudsinterval: Om de 25 bedrijfsuren

Jaarlijks

1. Maak de sluiting bovenaan het luchtfilterdeksel los (Figuur 30).



Figuur 30

1. Sluiting
2. Deksel van luchtfilter
3. Luchtfilter

2. Verwijder het luchtfilter (Figuur 30).
3. Luchtfilter controleren.

Opmerking: Als het luchtfilter bijzonder vuil is, vervang dan het filterelement. Tik anders voorzichtig met het luchtfilter op een hard oppervlak om het vuil eruit te kloppen.

4. Monteer het luchtfilter.
5. Gebruik de sluiting om het luchtfilterdeksel weer terug te plaatsen.

Motorolie verversen

Onderhoudsinterval: Jaarlijks

Het is niet verplicht om de motorolie te verversen, maar als u dit wilt doen, volg dan de volgende procedure.

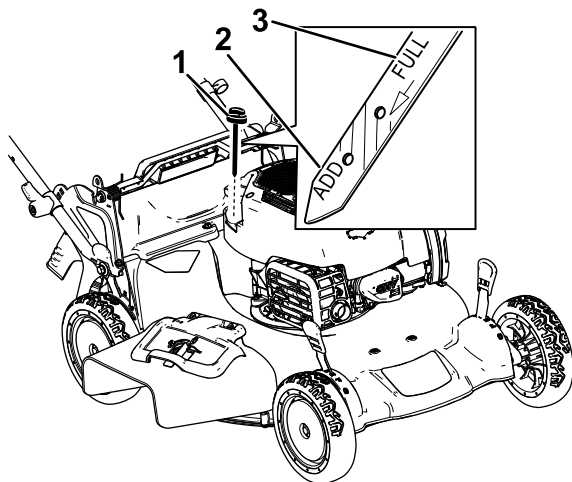
Opmerking: Voordat u de olie ververset, moet u de motor enkele minuten laten lopen zodat de olie warm wordt. Warme olie stroomt beter en voert verontreinigingen beter mee.

Motorolietype

Motoroliecapaciteit	0,44 l*
Olieviscositeit	SAE 30 of SAE 10W-30 reinigingsolie
API-onderhoudsclassificatie	SJ of hoger

*Er is olie achtergebleven in het carter nadat u de olie aftapt. Giet niet de hele inhoud olie in het carter. Vul het carter met olie zoals uitgelegd in de volgende stappen.

1. Plaats de machine op een horizontaal oppervlak.
2. Zie [Vorbereidingen voor onderhoudswerkzaamheden \(bladz. 20\)](#).
3. Verwijder de peilstok door de dop linksom te draaien en eruit te trekken ([Figuur 31](#)).

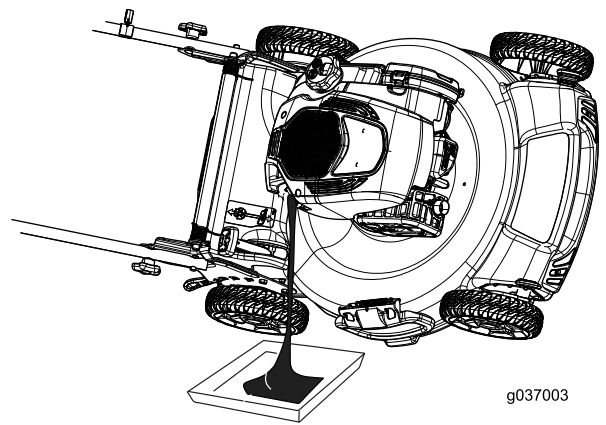


Figuur 31

g187518

1. Peilstok
2. Bijvullen
3. Vol

4. Kantel de machine op de zijkant (met het luchtfilter naar boven) om de oude olie uit de vulbuis te laten lopen ([Figuur 32](#)).



Figuur 32

g037003

5. Nadat de gebruikte olie is afgetapt, zet u de maaimachine terug in de werkstand.
6. Giet langzaam ongeveer $\frac{3}{4}$ van de inhoud van het oliecarter in de vulbuis.
7. Wacht 3 minuten tot de olie in de motor gezakt is.
8. Veeg de peilstok met een schone doek schoon.
9. Steek de peilstok volledig in de vulbuis en verwijder de peilstok.
10. Lees het oliepeil af van de peilstok ([Figuur 31](#)).
 - Als het peil op de peilstok te laag staat, giet dan voorzichtig een kleine hoeveelheid olie in de vulbuis, wacht 3 minuten en herhaal stappen 8 tot en met 10 totdat de peilstok het juiste peil aangeeft.
 - Als het oliepeil op de peilstok te hoog is, tapt u de overtollige olie af tot de peilstok het juiste oliepeil aangeeft.
11. Plaats de peilstok goed in de vulbuis.
12. Recycleer de gebruikte olie op de juiste wijze.

Belangrijk: Als het oliepeil in het motor te hoog of te laag is en u laat de motor toch draaien, kunt u deze beschadigen.

Het maimes vervangen

Onderhoudsinterval: Jaarlijks—Vervang het maimes of laat het slijpen (vaker als de snijrand snel bot wordt).

Belangrijk: U hebt een momentsleutel nodig om het mes op correcte wijze te monteren. Als u geen momentsleutel hebt of niet goed weet hoe u de montage moet uitvoeren, kunt u contact opnemen met een erkende servicedealer.

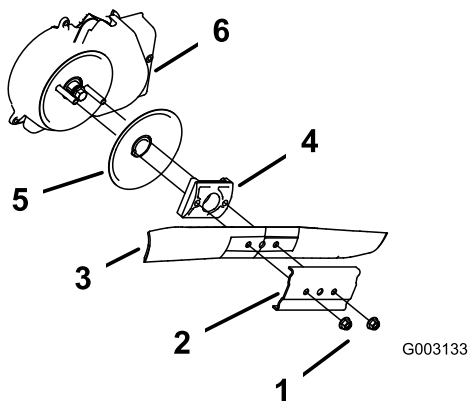
Controleer het mes wanneer de brandstoftank leeg is. Een beschadigd of gescheurd mes moet direct worden vervangen. Als de snijrand bot is of bramen vertoont, moet u het mes laten slijpen en balanceren of het mes vervangen.

⚠ WAARSCHUWING

Het maimes is scherp, contact met het maimes kan ernstig lichamelijk letsel veroorzaken.

Gebruik handschoenen als u het mes monteert.

1. Maak de bougiekabel los van de bougie; zie [Vorbereidingen voor onderhoudswerkzaamheden](#) (bladz. 20).
2. Kantel de maaimachine op zijn zij met het luchtfilter naar boven.
3. Verwijder de 2 mesmoeren en de versteviger ([Figuur 33](#)).



Figuur 33

g003133

- | | |
|----------------|-------------------------------------|
| 1. Mesmoeren | 4. Mesaandrijving |
| 2. Versteviger | 5. Antiscalpeerschijf |
| 3. Mes | 6. Scherm van het maimesstopsysteem |

4. Verwijder het mes ([Figuur 33](#)).
5. Plaats het nieuwe mes ([Figuur 33](#)).

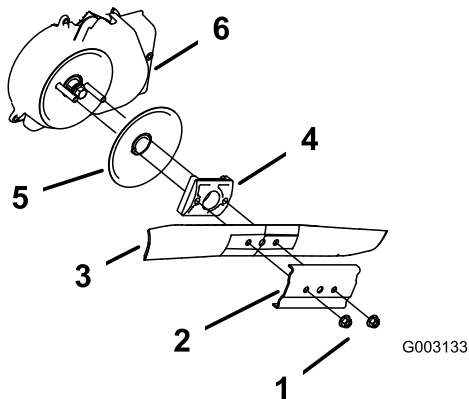
6. Plaats de versteviger terug.
7. **Draai de mesbouten vast met een torsie van 20 tot 37 N·m.**

Scherf van de mesremkoppeling reinigen

Onderhoudsinterval: Om de 25 bedrijfsuren

Reinig het scherm van de mesremkoppeling jaarlijks om te voorkomen dat het mes afslaat terwijl u aan het maaien bent.

1. Maak de bougiekabel los van de bougie; zie [Vorbereidingen voor onderhoudswerkzaamheden \(blad. 20\)](#).
2. Kantel de maaimachine op de zijkant, met de peilstok omlaag.
3. Verwijder de 2 mesmoeren en de versteviger ([Figuur 34](#)).



Figuur 34

- | | |
|----------------|-------------------------------|
| 1. Mesmoeren | 4. Mesaandrijving |
| 2. Versteviger | 5. Schijf |
| 3. Mes | 6. Scherm van mesremkoppeling |

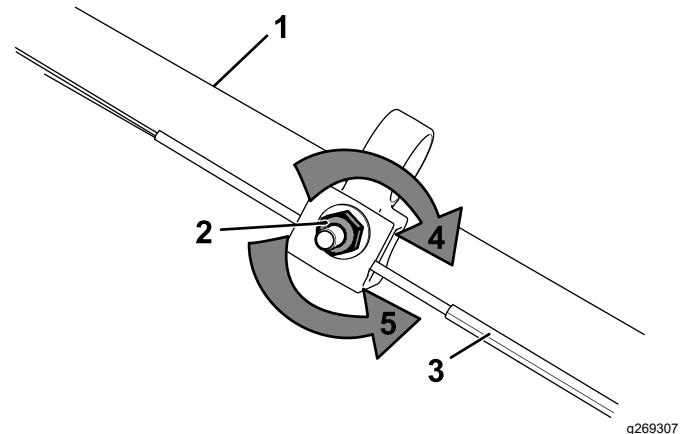
4. Verwijder het mes ([Figuur 34](#)).
5. Verwijder de mesaandrijving en de schijf ([Figuur 34](#)).
6. Verwijder het scherm van de mesremkoppeling ([Figuur 34](#)).
7. Borstel of blaas het vuil uit de binnenzijde van het scherm en van alle onderdelen.
8. Plaats het scherm van de mesremkoppeling terug.
9. Plaats de mesaandrijving en de schijf terug.
10. Plaats het mes en de versteviger terug ([Figuur 34](#)).
11. Draai de mesbouten vast met een torsie van 20 tot 37 N·m.

De zelfaandrijving afstellen

Alleen voor modellen met zelfaandrijving

Wanneer u een nieuwe kabel voor de zelfaandrijving monteert of de zelfaandrijving ontregeld is, moet u de zelfaandrijving afstellen.

1. Draai de stelmoer linksom om het afstelmechanisme van de kabel los te zetten ([Figuur 35](#)).



Figuur 35

- | | |
|------------------------------|---|
| 1. Handgreep (linkerzijde) | 4. Draai de moer rechtsom om de afstelling te borgen. |
| 2. Stelmoer | 5. Draai de moer linksom om het afstelmechanisme los te zetten. |
| 3. Kabel van zelfaandrijving | |

2. Stel de kabelspanning af ([Figuur 35](#)) door de kabel naar achteren of naar voren te bewegen en hem in deze positie te houden.

Opmerking: Duw de kabel naar de motor om de tractie te verhogen; trek de kabel weg van de motor om de tractie te verkleinen.

3. Draai de stelmoer rechtsom om de afstelling van de kabel te borgen.

Opmerking: Draai de moer stevig vast met een dopsleutel of een moersleutel.

Stalling

Stal de maaimachine op een koele, schone, droge plaats.

De machine veilig stallen

Zet de machine altijd af, wacht totdat alle bewegende onderdelen tot stilstand zijn gekomen en laat de machine afkoelen voordat u de machine afstelt, reinigt, stalt of er onderhoudswerkzaamheden aan verricht.

Vorbereidingen voor stalling

1. Voeg de laatste keer in het seizoen dat u brandstof toevoegt ook een stabilizer (zoals Toro Premium Fuel Treatment) toe volgens de voorschriften op het etiket.
2. U moet ongebruikte brandstof op de juiste wijze afvoeren. Voer deze brandstof af volgens de plaatselijk geldende voorschriften of gebruik deze voor uw auto.
Opmerking: Oude brandstof in de tank is de belangrijkste oorzaak voor startproblemen. Bewaar brandstof zonder stabilizer niet langer dan 30 dagen en brandstof waaraan stabilizer is toegevoegd niet langer dan 90 dagen.
3. Laat de motor lopen totdat hij afslaat door gebrek aan brandstof.
4. Start de motor opnieuw en laat hem lopen totdat hij afslaat. Als de motor niet meer wil starten, is de brandstof voldoende verbruikt.
5. Maak de kabel los van de bougie en bevestig de kabel aan de steunstang (indien aanwezig).
6. Verwijder de bougie, giet 30 ml motorolie in de bougieopening en trek verschillende keren langzaam aan het startkoord om de olie over de cilinderwand te verspreiden teneinde corrosie in de stallingsperiode te voorkomen.
7. Monteer de bougie zonder deze vast te draaien.
8. Draai alle moeren, bouten en schroeven goed aan.

De machine uit de stalling halen

1. Controleer alle bevestigingen en draai deze vast.

2. Verwijder de bougies en laat de motor snel draaien door aan de handgreep van het startkoord te trekken om de overmatige olie uit de cilinder te verwijderen.
3. Plaats de bougie en draai hem met behulp van een momentsleutel vast met een torsie van 20 N·m.
4. Voer de onderhoudsprocedures uit; zie [Onderhoud \(bladz. 20\)](#).
5. Controleer het oliepeil in de motor; zie [Het motoroliepeil controleren \(bladz. 10\)](#).
6. Vul de brandstoftank met verse brandstof; zie [Brandstoftank vullen \(bladz. 9\)](#).
7. Sluit de bougiekabel aan op de bougie.

Opmerkingen:

Privacyverklaring EEA/VK

Toro's gebruik van uw persoonlijke gegevens

The Toro Company ("Toro") respecteert uw recht op privacy. Wanneer u onze producten koopt, kunnen we bepaalde persoonlijke informatie over u verzamelen, ofwel rechtstreeks via u ofwel via uw plaatselijk Toro- bedrijf of -dealer. Toro gebruikt deze informatie om te voldoen aan contractuele verplichtingen – zoals het registreren van uw garantie, het behandelen van uw garantieclaim of om contact met u op te nemen in het geval van terugroepacties – en voor legitieme zakelijke doeleinden – zoals klanttevredenheid meten, onze producten verbeteren of u productinformatie verschaffen die van belang kan zijn. Toro kan uw informatie delen met onze dochterondernemingen, distributeurs of andere zakenpartners in verband met deze activiteiten. We kunnen ook persoonlijke informatie vrijgeven van rechtswege of in verband met de verkoop, aankoop of fusie van een bedrijf. We verkopen uw persoonsgegevens nooit aan andere bedrijven voor marketingdoeleinden.

Behoud van uw persoonlijke gegevens

Toro bewaart uw persoonlijke informatie zolang deze relevant is voor de bovengenoemde doeleinden en in overeenstemming is met de wettelijke vereisten. Gelieve contact op te nemen via legal@toro.com voor meer informatie over de bewaarperiodes die van toepassing zijn.

Toro's engagement inzake veiligheid

Uw persoonlijke informatie kan behandeld worden in de VS of een ander land dat mogelijk soepelere databeschermingswetten heeft dan het land waar u verblijft. Indien we uw informatie overdragen naar een ander land dan het land waar u verblijft, nemen wij de wettelijk verplichte maatregelen om ervoor te zorgen dat de informatie op gepaste wijze wordt beschermd en veilig wordt behandeld.

Toegang en correctie

U hebt het recht om uw persoonlijke gegevens te corrigeren of te raadplegen, of zich te verzetten tegen de verwerking van uw gegevens of deze te beperken. Om deze rechten uit te oefenen, gelieve een e-mail te sturen naar legal@toro.com. Als u zich zorgen maakt over de manier waarop Toro uw informatie heeft behandeld, vragen wij u om deze direct ten aanzien van ons te uiten. Europese burgers hebben het recht om een klacht in te dienen bij hun gegevensbeschermingsautoriteit.



Count on it.