



Kosiarka Recycler® 55 cm

Model nr 21764—Numer seryjny 40000000 i wyższe

Podręcznik operatora

Wprowadzenie

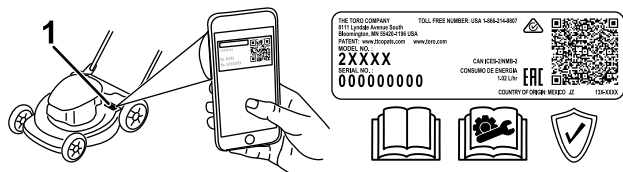
Ta pchana kosiarka z obrotowymi ostrzami jest przeznaczona dla właścicieli domów z posesją. Została zaprojektowana przede wszystkim do koszenia trawy na dobrze utrzymanych trawnikach na posesjach. Używanie produktu w celach niezgodnych z jego przeznaczeniem może okazać się niebezpieczne dla operatora i osób postronnych.

Przeczytaj uważnie poniższe informacje, aby poznać zasady właściwej obsługi i konserwacji urządzenia, nie uszkodzić go i uniknąć obrażeń ciała. Odpowiedzialność za prawidłowe i bezpieczne użytkowanie produktu spoczywa na Tobie.

Aby uzyskać więcej informacji, w tym dotyczących bezpieczeństwa, materiałów szkoleniowych, informacji na temat akcesoriów, pomocy w znalezieniu autoryzowanego sprzedawcy lub rejestracji produktu odwiedź www.Toro.com.

Aby skorzystać z serwisu, zakupić oryginalne części Toro lub uzyskać dodatkowe informacje, skontaktuj się z przedstawicielem autoryzowanego serwisu lub biurem obsługi klienta firmy Toro, a także przygotuj numer modelu i numer seryjny urządzenia. **Rysunek 1** przedstawia położenie numeru modelu i numeru seryjnego na produkcie. Zapisz numery w przewidzianym na to miejscu.

Ważne: Urządzeniem mobilnym zeskanuj kod QR na tabliczce z numerem seryjnym (jeśli występuje), aby uzyskać informacje o gwarancji, częściach zamiennych i innych kwestiach związanych z produktem



Rysunek 1

g282707

1. Lokalizacja numeru modelu i numeru seryjnego

Model nr _____
Numer seryjny _____

Niniejsza instrukcja zawiera opis potencjalnych zagrożeń, a zawarte w niej ostrzeżenia zostały oznaczone symbolem ostrzegawczym (**Rysunek 2**), który sygnalizuje niebezpieczeństwo mogące spowodować poważne obrażenia lub śmierć w razie zlekceważenia zalecanych środków ostrożności.



Rysunek 2

Symbol ostrzegawczy

g000502

W niniejszej instrukcji występują dwa słowa podkreślające wagę informacji. **Ważne** zwraca uwagę na szczególne informacje techniczne, a **Uwaga** podkreśla informacje ogólne wymagające uwagi.

Opisywane urządzenie jest zgodne ze wszystkimi obowiązującymi dyrektywami Unii Europejskiej; szczegółowe informacje zamieszczone są w odpowiedniej deklaracji zgodności, w oddzielnym arkuszu.

Dołączona instrukcja obsługi silnika zawiera informacje dotyczące wymagań amerykańskiej Agencji Ochrony Środowiska (EPA) oraz prawa stanu Kalifornia dotyczącego kontroli emisji w systemach emisji, konserwacji i gwarancji. Części zamienne mogą być zamawiane u producenta silnika.

Moment obrotowy na wale lub moment użyteczny: Moment obrotowy na wale silnika lub moment użyteczny silnika został wyznaczony laboratoryjnie przez producenta silnika, zgodnie z wytycznymi Stowarzyszenia Inżynierów Motoryzacji (SAE) J1940 lub J2723. Rzeczywisty moment obrotowy silnika w kosiarce tej klasy może być znacznie niższy z powodu jej dostosowania do wymagań dotyczących bezpieczeństwa, emisji oraz eksploatacji. Można je znaleźć w dołączonej do maszyny dokumentacji producenta silnika.

Nie wolno ingerować w zabezpieczenia maszyny ani wyłączać ich. Należy regularnie sprawdzać poprawność ich działania. Nie wolno podejmować prób regulacji lub manipulacji przy elementach sterujących prędkością obrotową silnika. Może to spowodować wystąpienie niebezpiecznego stanu, prowadzącego do obrażeń ciała.



Spis treści

Wprowadzenie	1
Bezpieczeństwo	3
Ogólne zasady bezpieczeństwa	3
Naklejki informacyjne i ostrzegawcze	4
Montaż	6
1 Montowanie i rozkładanie uchwytu	6
2 Montaż dźwigni sterującej ostrzami	6
3 Umieszczenie linki rozrusznika linkowego w prowadnicy	7
4 Wlewanie oleju do silnika	7
5 Montaż worka na trawę	8
Przegląd produktu	9
Specyfikacje	9
Działanie	9
Przed rozpoczęciem pracy	9
Bezpieczeństwo przed rozpoczęciem pracy	9
Uzupełnianie paliwa	10
Sprawdzanie poziomu oleju w silniku	11
Regulacja wysokości uchwytu	12
Regulacja wysokości cięcia	12
W czasie pracy	13
Bezpieczeństwo w czasie pracy	13
Uruchamianie silnika	14
Korzystanie z napędu trybu samobież- nego	14
Zatrzymywanie silnika	14
Załączanie ostrza	15
Rozłączanie ostrza	15
Sprawdzanie działania sprzęgła/hamulca ostrza	15
Recykling ścinków	16
Workowanie ścinków	16
Obsługa dźwigni ustawienia worka	17
Boczny wyrzut ścinków trawy	17
Rady związane z posługiwaniem się urządzeniem	18
Po pracy	18
Bezpieczeństwo po pracy	18
Czyszczenie dolnej części urządzenia	19
Składanie uchwytu	19
Konserwacja	21
Zalecany harmonogram konserwacji	21
Zasady bezpieczeństwa podczas konserwacji	21
Przygotowanie do konserwacji	21
Konserwacja filtra powietrza	22
Wymiana oleju silnikowego	22
Wymiana ostrza	23
Czyszczenie osłony sprzęgła/ha- mulca/ostrza	23
Regulacja napędu samobieżnego	24
Przechowywanie	25
Bezpieczeństwo przy przechowywaniu	25

Przygotowanie maszyny do przechowywa- nia	25
Przygotowanie maszyny po przechowywa- niu	25


Bezpieczeństwo

Maszyna została zaprojektowana zgodnie z normą EN ISO 5395.

Ogólne zasady bezpieczeństwa

Produkt ten może spowodować amputację dłoni i stóp oraz wyrzucać objekty. Aby uniknąć poważnych obrażeń ciała, zawsze przestrzegaj wszystkich instrukcji dotyczących bezpieczeństwa.

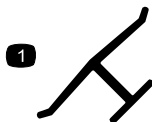
- Przed uruchomieniem silnika należy przeczytać, zrozumieć i przestrzegać instrukcje i ostrzeżenia zawarte w niniejszej *Instrukcji obsługi* oraz na maszynie i osprzęcie.
- Nie zbliżać dłoni ani stóp do ruchomych części maszyny, ani nie wkładać ich pod nią. Nie zbliżać się do otworów wyrzutowych.
- Zabronione jest używanie maszyny bez założonych i poprawnie funkcjonujących wszystkich osłon oraz innych urządzeń ochronnych.
- Nie zezwalaj osobom postronnym ani dzieciom na podchodzenie w pobliże obszaru pracy. Nigdy nie pozwalaj dzieciom obsługiwać maszyny. Obsługiwać maszynę mogą jedynie osoby odpowiedzialne, przeszkolone, zaznajomione z instrukcją i dysponujące odpowiednimi możliwościami fizycznymi.
- Przed przystąpieniem do serwisowania, uzupełniania paliwa czy usuwania przyczyny zatkania się zatrzymaj maszynę, wyłącz silnik i odczekaj, aż wszystkie części ruchome się zatrzymają.

Niewłaściwe użytkowanie lub konserwacja maszyny może spowodować obrażenia ciała. W celu zmniejszenia ryzyka obrażeń ciała postępuj zgodnie z tymi zasadami bezpieczeństwa i zawsze zwracaj uwagę na ostrzegawczy symbol bezpieczeństwa , który oznacza: Uwaga, Ostrzeżenie lub Niebezpieczeństwo – zasady bezpieczeństwa osobistego. Nieprzestrzeganie powyższych zasad może doprowadzić do obrażeń ciała lub śmierci.

Naklejki informacyjne i ostrzegawcze



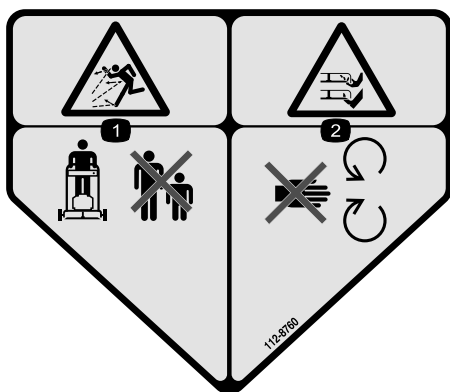
Etykiety dotyczące bezpieczeństwa oraz instrukcje są wyraźnie widoczne dla operatora i znajdują się w pobliżu wszystkich miejsc potencjalnego zagrożenia. Uszkodzone i brakujące etykiety należy wymienić.



decaloemmark

Oznaczenie producenta

1. Oznaczenie to identyfikuje ostrze jako część pochodzącą od oryginalnego producenta maszyny.



decal112-8760

112-8760

1. Niebezpieczeństwo wyrzucania przedmiotów – należy pilnować aby osoby postronne nie zbliżały się.
2. Niebezpieczeństwo przecięcia/odcięcia ręki lub nogi, ostrze kosiarki – nie zbliżaj się do części ruchomych.

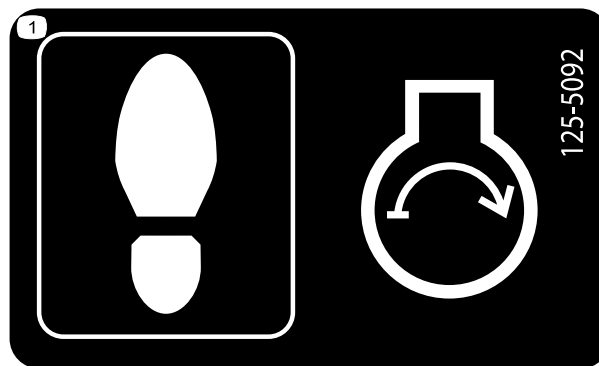


125-5026

125-5026

decal125-5026

1. Tryb rozdrabniania
2. Tryb workowania

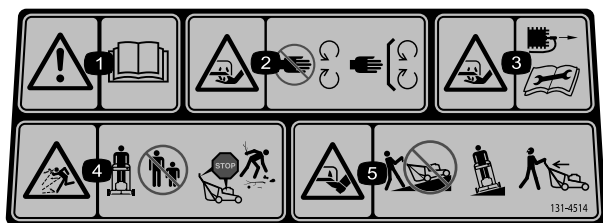


125-5092

125-5092

decal125-5092

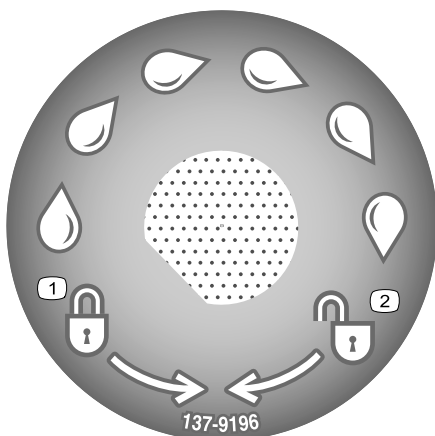
1. Stań tutaj przy uruchamianiu silnika.



decal131-4514

131-4514

1. Ostrzeżenie – należy przeczytać *Instrukcję obsługi*.
2. Niebezpieczeństwo zranienia/utruty ręki, ostrze kosiarki – zachowaj bezpieczną odległość od części ruchomych; nie usuwaj żadnych zabezpieczeń ani osłon.
3. Niebezpieczeństwo przecięcia/odcięcia ręki, ostrze kosiarki – przed rozpoczęciem czynności konserwacyjnych odłącz przewód świecy zapłonowej.
4. Uwaga na wyrzucane przedmioty – osoby postronne nie mogą zbliżać się do maszyny. Wyłącz silnik przed opuszczeniem miejsca operatora, zbierz wszystkie przeszkody przed rozpoczęciem koszenia.
5. Niebezpieczeństwo przecięcia/odcięcia ręki, ostrze kosiarki – nie koś jeżdżąc w górę i w dół zbocza; koś jadąc w lewo i prawo w poprzek zbocza; wyłącz silnik przed opuszczeniem miejsca operatora; cofając, spójrz za siebie.



decal137-9196

137-9196

1. Zablokowane
2. Odblokowane

Montaż

Ważne: Zdejmij i wyrzuć zabezpieczający arkusz z tworzywa osłaniający silnik oraz wszelkie inne elementy z tworzywa lub folii użyte do zabezpieczenia maszyny.

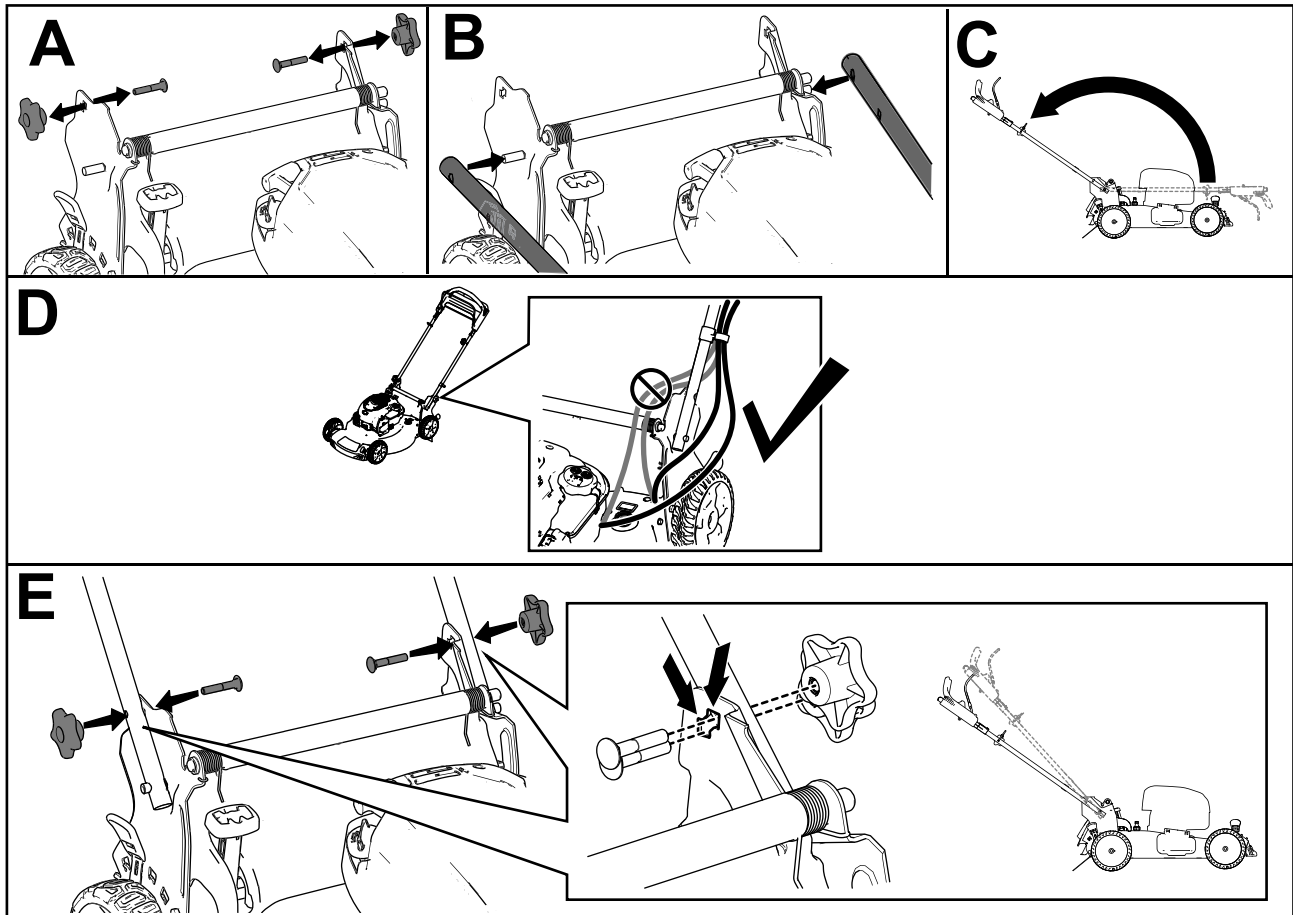
1

Montowanie i rozkładanie uchwytu

Nie są potrzebne żadne części

Procedura

Informacja: Upewnij się, że linki są poprowadzone na zewnątrz uchwytu i nie są przyciśnięte (D na [Rysunek 3](#)).



Rysunek 3

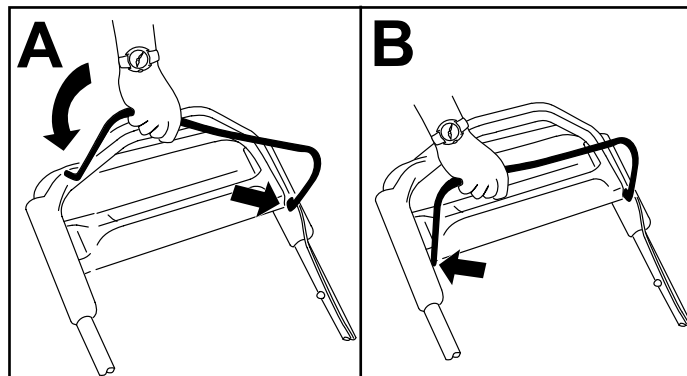
g236451

2

Montaż dźwigni sterującej ostrzami

Nie są potrzebne żadne części

Procedura



Rysunek 4

g235299

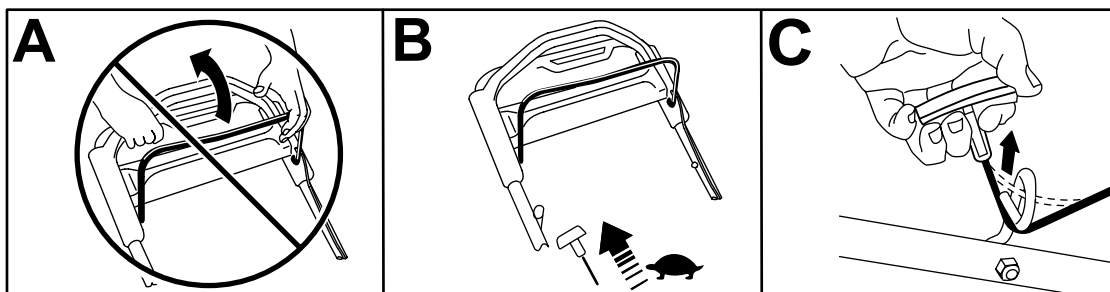
3

Umieszczenie linki rozrusznika linkowego w prowadnicy

Nie są potrzebne żadne części

Procedura

Ważne: Aby bezpiecznie i łatwo uruchomić silnik przed każdym użyciem maszyny, umieść linkę rozrusznika linkowego w prowadnicy.



Rysunek 5

g236533

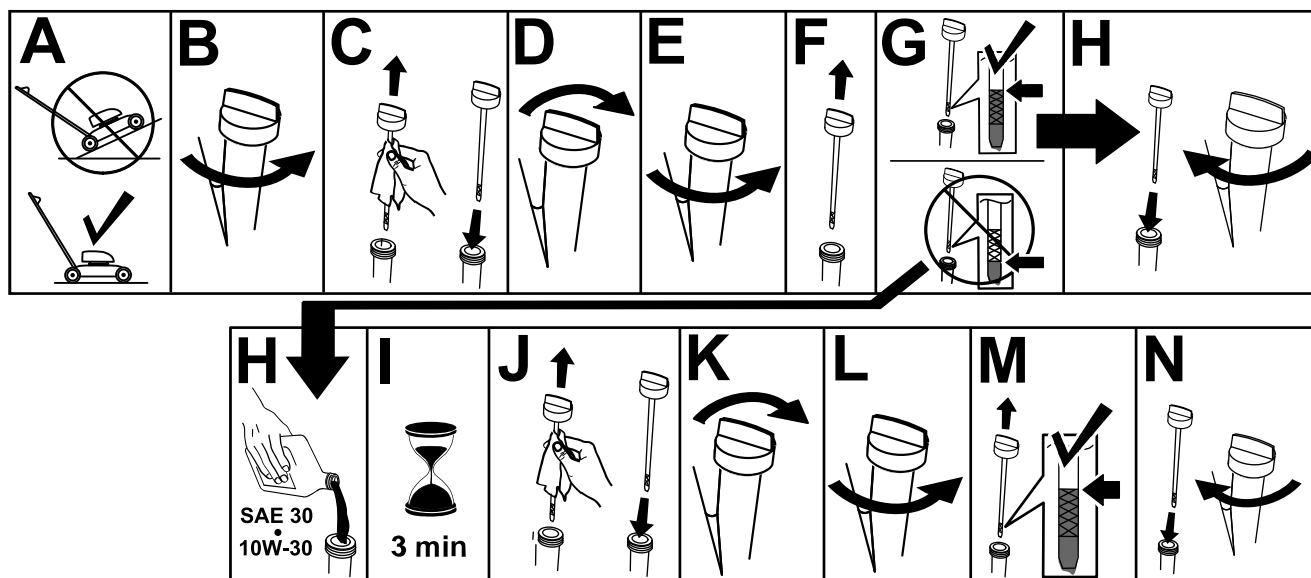
4

Wlewanie oleju do silnika

Nie są potrzebne żadne części

Procedura

Ważne: Jeśli poziom oleju w skrzyni korbowej jest zbyt niski lub zbyt wysoki, uruchomienie silnika może spowodować jego uszkodzenie.



Rysunek 6

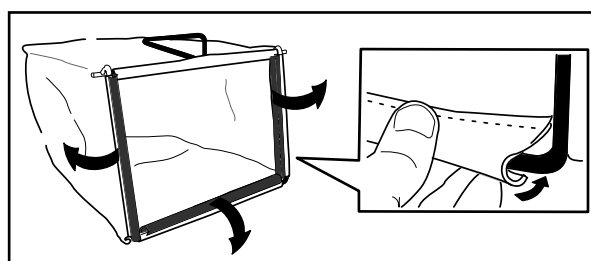
g222533

5

Montaż worka na trawę

Nie są potrzebne żadne części

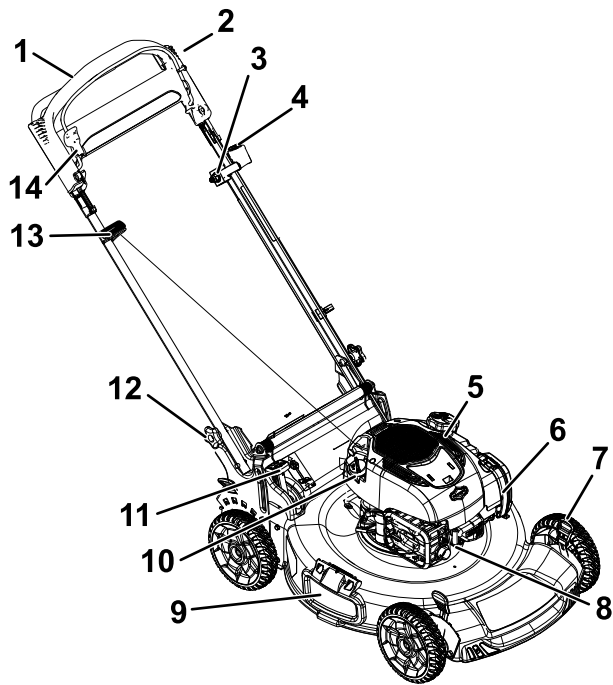
Procedura



Rysunek 7

g230447

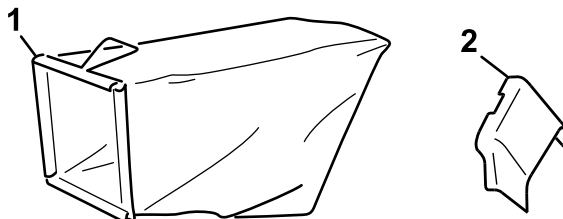
Przegląd produktu



Rysunek 8

g270774

- | | |
|--|----------------------------------|
| 1. Uchwyt | 8. Świeca zapłonowa |
| 2. Dźwignia sterująca ostrzami | 9. Deflektor wyrzutu w bok |
| 3. Regulacja napędu samobieżnego | 10. Wlew/wskaźnik poziomu oleju |
| 4. Wyłącznik zapłonu | 11. Dźwignia ustawienia worka |
| 5. Korek zbiornika paliwa | 12. Pokrętko dźwigni (2) |
| 6. Filtr powietrza | 13. Uchwyt rozrusznika linkowego |
| 7. Dźwignia regulacji wysokości koszenia (4) | 14. Blokada dźwigni sterującej |



G009527

g009527

Rysunek 9

- | | |
|-------------------|------------------------|
| 1. Worek na trawę | 2. Tunel wyrzutu w bok |
|-------------------|------------------------|

Specyfikacje

Model	Ciężar	Długość	Szerokość	Wysokość
21764	40 kg	151 cm	59 cm	109 cm

Działanie

Informacja: Określ lewą i prawą stronę maszyny ze standardowego stanowiska operatora.

Przed rozpoczęciem pracy

Bezpieczeństwo przed rozpoczęciem pracy

Ogólne zasady bezpieczeństwa

- Przed przystąpieniem do regulacji, serwisowania, czyszczenia lub przed przechowywaniem sprzętu należy zawsze wyłączyć maszynę i poczekać, aż wszystkie elementy ruchome się zatrzymają, a maszyna ostygnie.
- Należy zapoznać się z bezpieczną obsługą urządzeń, elementami sterującymi operatora i znakami bezpieczeństwa.
- Sprawdź, czy osłony i zabezpieczenia, takie jak deflektory lub wychwytywacze trawy, są prawidłowo zamocowane i działają prawidłowo.
- Zawsze sprawdzaj maszynę, aby upewnić się, że ostrza oraz śruby ostrzy nie są zużyte ani uszkodzone.
- Sprawdź obszar, w którym zamierzasz używać maszyny i usuń wszelkie objekty, które mogłyby wpłynąć na pracę maszyny lub zostać podrzucone przez maszynę.
- Zetknięcie się z ruchomym ostrzem prowadzi do poważnych obrażeń ciała. Regulując wysokość koszenia nie wkładaj palców pod obudowę.

Bezpieczeństwo związane z paliwem

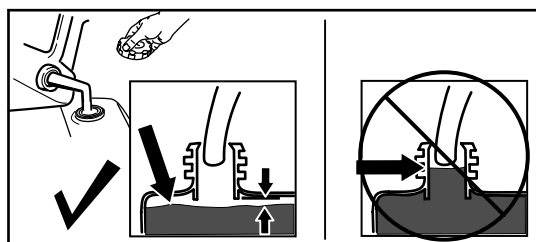
- Paliwo jest niezwykle łatwopalne i wybuchowe. Zapłon lub wybuch paliwa może poparzyć operatora i osoby postronne oraz spowodować straty materialne.
 - Aby zapobiec zapaleniu paliwa przez ładunek elektrostatyczny, przed napełnianiem ustaw

kanister lub urządzenie bezpośrednio na podłożu, a nie w pojeździe ani na innym przedmiocie.

- Uzupełniaj zbiornik paliwa na zewnątrz, na otwartej przestrzeni, gdy silnik jest zimny. Wytrzymaj paliwo, które się rozlało.
- Nie zbliżaj się do paliwa, kiedy palisz. Paliwo nie może znajdować się w pobliżu otwartego płomienia ani isker.
- Nigdy nie zdejmuj korka zbiornika paliwa ani nie uzupełniaj paliwa w trakcie pracy silnika lub gdy jest on rozgrzany.
- W przypadku rozlania paliwa nie próbuj włączać silnika. Unikaj możliwości spowodowania zapłonu do czasu rozproszenia oparów paliwa.
- Przechowuj paliwo w atestowanym kanistrze, poza zasięgiem dzieci.
- W przypadku połknięcia paliwo jest szkodliwe dla zdrowia i może prowadzić do śmierci. Długotrwałe wystawienie na działanie oparów może wywołać poważne obrażenia i choroby.
 - Unikaj długotrwałego wdychania oparów paliwa.
 - Nie zbliżaj rąk ani twarzy do pistoletu dystrybutora paliwa i otworu zbiornika paliwa.
 - Unikaj kontaktu paliwa z oczami i ze skórą.

środek stabilizujący/dodatek uszlachetniający w ilości wskazanej przez producenta.

Dodatkowe informacje zostały podane w instrukcji obsługi silnika.



Rysunek 10

g230458

Uzupełnianie paliwa

- W celu uzyskania najlepszych wyników używaj wyłącznie czystej, świeżej benzyny bezołowiowej o liczbie oktanowej 87 lub wyższej (metoda szacowania $(R+M)/2$)
- Akceptowalne jest paliwo z oksygenatami, zawierające do 10% objętościowych etanolu lub 15% MTBE.
- **Nie** używaj mieszanin etanolu z benzyną, takich jak E15 lub E85, zawierających powyżej 10% objętościowych etanolu. Może to powodować problemy dotyczące osiągnięcia i/lub uszkodzenia silnika, które mogą nie być objęte gwarancją.
- **Nie** używaj benzyny zawierającej metanol.
- **Nie** przechowuj zimą paliwa w zbiorniku paliwa lub w kanistrach na paliwo, jeśli do paliwa nie został dodany stabilizator.
- **Nie dolewaj oleju** do benzyny.

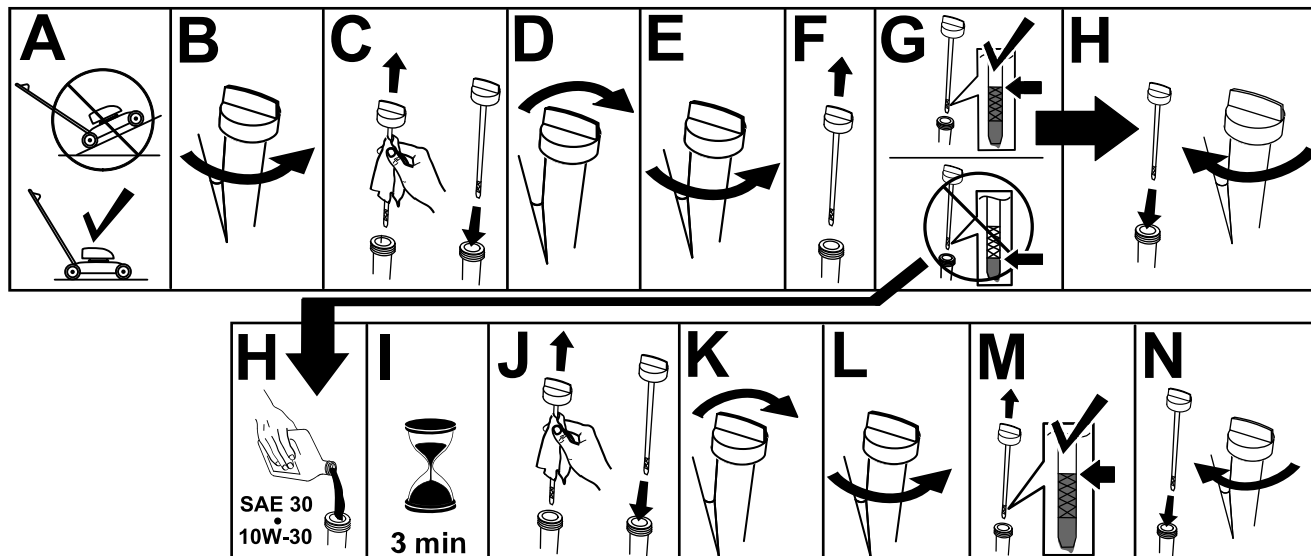
Uzupełniaj zbiornik paliwa świeżą, zwykłą benzyną bezołowiową zakupioną na stacji renomowanego dostawcy paliw (Rysunek 10).

Ważne: Aby ograniczyć problemy z uruchamianiem, dodaj do świeżego paliwa

Sprawdzanie poziomu oleju w silniku

Okres pomiędzy przeglądami: Przed każdym użyciem lub codziennie

Ważne: Jeśli poziom oleju w skrzyni korbowej jest zbyt niski lub zbyt wysoki, uruchomienie silnika może spowodować jego uszkodzenie.

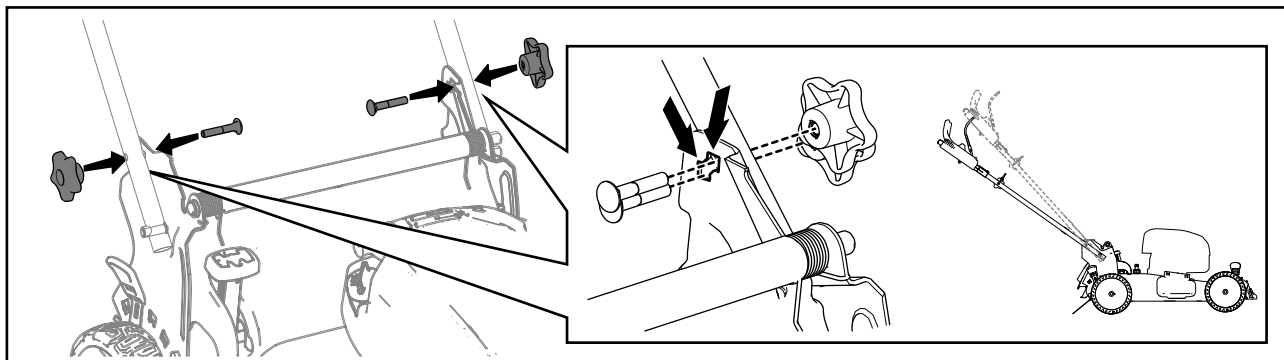


Rysunek 11

g231765

Regulacja wysokości uchwytu

Uchwyt można podnosić lub opuszczać do pozycji 1 lub 2, aby uzyskać najwygodniejsze położenie (Rysunek 12).



Rysunek 12

g269686

1. Usuń oba pokrętła uchwytu.
2. Przesuń uchwyt na pożądaną wysokość.
3. Zabezpiecz uchwyt usuniętymi wcześniej pokrętłami uchwytu.

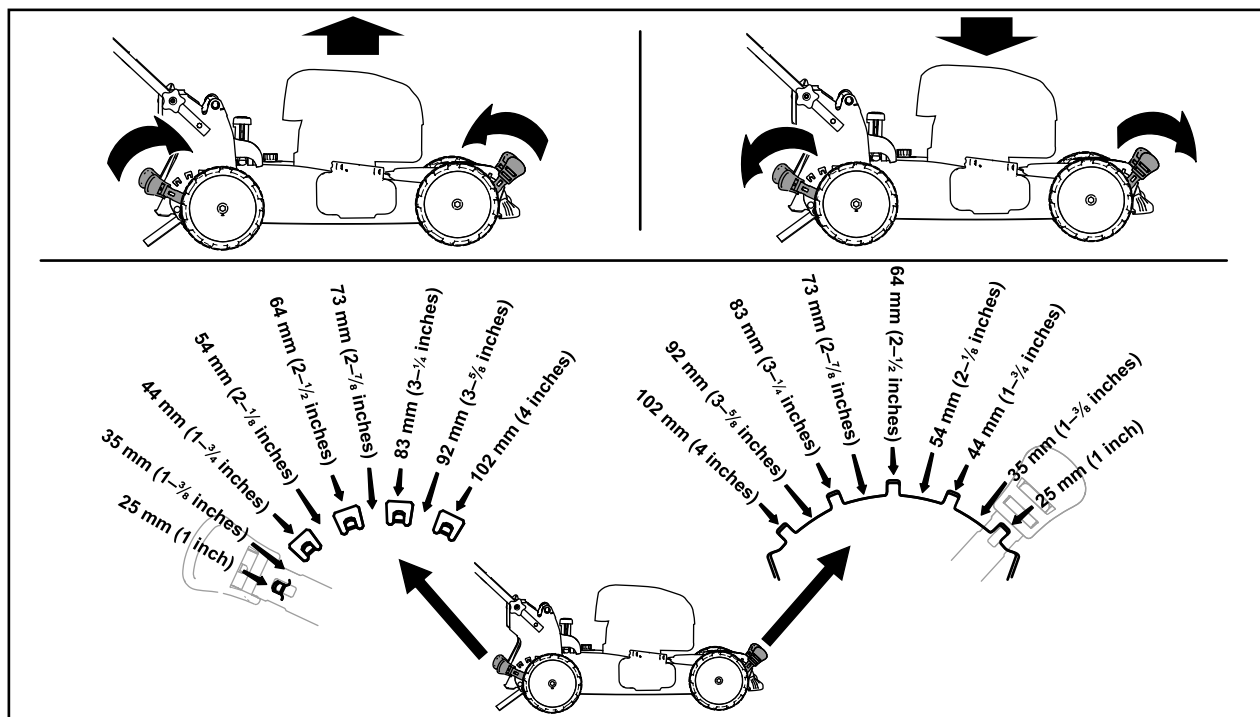
Regulacja wysokości cięcia

▲ OSTROŻNIE

Jeśli silnik pracował, tłumik może być gorący i spowodować poważne oparzenia.

Zachowaj odległość od gorącego tłumika.

Wyreguluj odpowiednio wysokość koszenia. Ustaw wszystkie cztery koła na takiej samej wysokości koszenia (Rysunek 13).



Rysunek 13

g254131

W czasie pracy

Bezpieczeństwo w czasie pracy

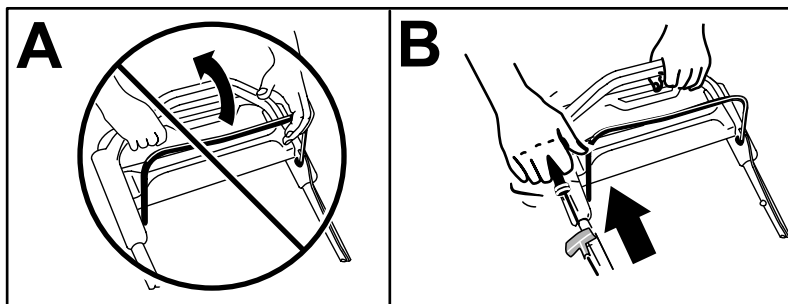
Ogólne zasady bezpieczeństwa

- Noś odpowiednią odzież, w tym ochronę oczu, długie spodnie, pełne obuwie robocze z podeszwą antypoślizgową i ochronniki słuchu. Zwiąż włosy, jeśli są długie, i nie noś luźnej odzieży ani długiej biżuterii.
- Podczas obsługi maszyny zachowaj pełne skupienie. Nie podejmuj żadnych rozpraszających czynności, w przeciwnym razie możesz spowodować obrażenia lub wyrządzić szkody w mieniu.
- Nie używaj maszyny będąc chorym, zmęczonym lub pod wpływem alkoholu lub narkotyków.
- Ostrze jest ostre; kontakt z nim może doprowadzić do poważnych obrażeń ciała. Zanim opuścisz stanowisko operatora, wyłącz silnik i zaczekaj, aż wszystkie ruchome części się zatrzymają.
- Po zwolnieniu dźwigni sterującej ostrzami silnik powinien się wyłączyć, a ostrze powinno się zatrzymać w ciągu trzech sekund. Jeżeli tak się nie stanie, natychmiast przestań korzystać z maszyny i skontaktuj się z przedstawicielem autoryzowanego serwisu.
- Nie zezwalaj osobom postronnym na podchodzenie w pobliże obszaru pracy. Nie zezwalaj dzieciom na podchodzenie w pobliże obszaru pracy. Dopilnuj, aby znajdowały się pod opieką osoby dorosłej innej niż operator. Zatrzymaj maszynę, jeśli ktokolwiek wejdzie w obszar pracy.
- Przed i podczas wykonywania maszyną ruchu do tyłu patrz zawsze w dół i za siebie.
- Korzystaj z urządzenia tylko przy dobrej widoczności i odpowiednich warunkach pogodowych. Nie używaj maszyny, jeżeli występuje ryzyko wystąpienia wyładowań atmosferycznych.
- Mokra trawa lub liście mogą doprowadzić do poważnych obrażeń ciała w przypadku poślizgnięcia się na nich i kontaktu z ostrzem. Unikaj koszenia w mokrych warunkach.
- Zachowaj szczególną ostrożność, zbliżając się do zakrętów z ograniczoną widocznością, krzewów, drzew lub innych obiektów, które mogą ograniczać widoczność.
- Nie wolno kierować wyrzucanego materiału w kierunku żadnej osoby. Unikaj wyrzucania materiału na ściany lub przeszkody – może się on odbić w Twoją stronę. Przekraczając powierzchnie pokryte żwirem zatrzymaj ostrze(-a).
- Uważaj na dziury, koleiny, garby, kamienie lub inne ukryte objekty. Nierówne podłoże może spowodować utratę równowagi lub oparcia dla stóp.
- Jeśli maszyna uderzy w jakiś przedmiot lub zacznie wibrować, natychmiast wyłącz silnik, odczekaj, aż wszystkie części ruchome się zatrzymają i odłącz przewód świecy zapłonowej przed sprawdzeniem, czy maszyna nie jest uszkodzona. Przed kontynuowaniem pracy przeprowadź wszystkie niezbędne naprawy.
- Przed opuszczeniem stanowiska operatora wyłącz silnik i zaczekaj, aż wszystkie ruchome części się zatrzymają.
- Jeśli silnik pracował, będzie on gorący i może spowodować poważne oparzenia. Zachowuj bezpieczną odległość od rozgrzanego silnika.
- Uruchamiaj silnik jedynie w dobrze wentylowanych miejscach. Spaliny zawierają tlenek węgla, którego wdychanie prowadzi do śmierci.
- Sprawdzaj często elementy wychwytywacza trawy oraz kanału wyrzutowego pod kątem zużycia lub pogorszenia ich stanu i wymieniaj je w razie potrzeby na oryginalne części Toro.

Bezpieczeństwo pracy na zboczu

- Koś zawsze w poprzek zbocza; nigdy w górę lub w dół. Zachowaj szczególną ostrożność, gdy zmieniasz kierunek jazdy na zboczach.
- Nie wolno kosić na nadmiernie stromych zboczach. Przy słabym oparciu stóp o grunt mogą wystąpić spowodowane ześlizgnięciem się i upadkiem.
- Zachowaj ostrożność przy koszeniu w pobliżu zboczy, rowów lub nasypów.

Uruchamianie silnika



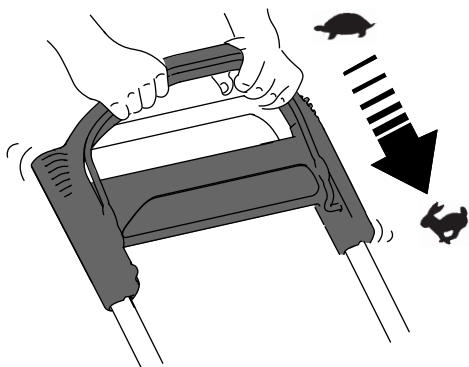
Rysunek 14

g236579

Informacja: Jeśli maszyna nie uruchamia się mimo kilku prób, skontaktuj się z przedstawicielem autoryzowanego serwisu.

Korzystanie z napędu trybu samobieżnego

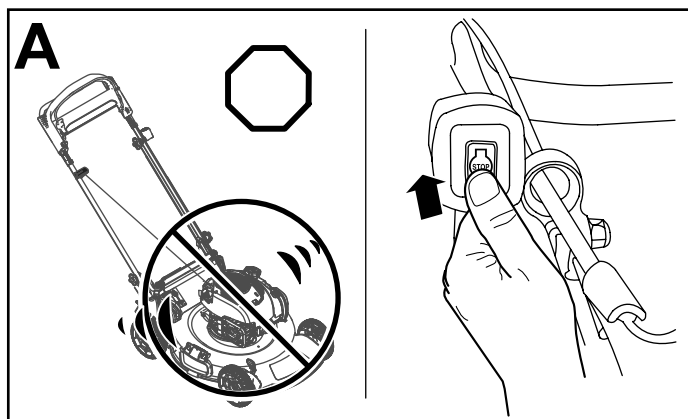
Aby użyć napędu trybu samobieżnego, wystarczy iść, z łokciami przy bokach, uchwyciwszy rękoma górny uchwyt; maszyna automatycznie dostosuje prędkość do operatora (Rysunek 15).



Rysunek 15

g233423

Aby zatrzymać silnik, naciśnij i przytrzymaj wyłącznik silnika (Rysunek 17), aż do wyłączenia silnika.



Rysunek 16

g236566

Informacja: Jeżeli urządzenie nie cofa się swobodnie po skorzystaniu z trybu samobieżnego, zatrzymaj się z rękami nieruchomo i pozwól kosiarce przejechać kilka centymetrów do przodu, aby zwolnić napęd kół. Możesz również sięgnąć pod górny uchwyt, chwytając metalową rączkę, i przesunąć maszynę do przodu o kilka centymetrów. Jeśli urządzenia dalej nie jeździ z łatwością do tyłu, skontaktuj się z autoryzowanym przedstawicielem serwisowym.

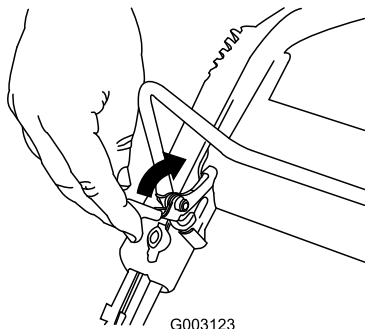
Zatrzymywanie silnika

Okres pomiędzy przeglądami: Przed każdym użyciem lub codziennie

Załączanie ostrza

Po uruchomieniu silnika ostrze nie obraca się. Aby kosić, należy je załączyć.

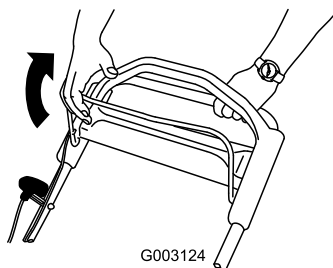
1. Pociągnij blokadę dźwigni sterującej do tyłu (Rysunek 17).



Rysunek 17

g003123

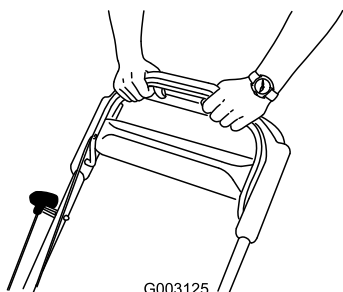
2. Pociągnij dźwignię sterowania w stronę uchwytu (Rysunek 18).



Rysunek 18

g003124

3. Przytrzymaj dźwignię sterującą ostrzami przy uchwycie (Rysunek 19).

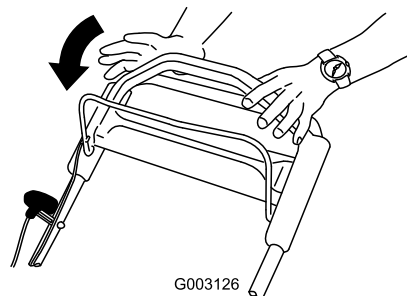


Rysunek 19

g003125

Rozłączanie ostrza

Zwolnij dźwignię sterującą ostrzami (Rysunek 20).



Rysunek 20

g003126

Ważne: Po zwolnieniu dźwigni sterującej ostrzem powinno się ono zatrzymać w ciągu 3 sekund. Jeśli nie zatrzyma się w prawidłowy sposób, natychmiast przestań używać kosiarki i skontaktuj się z przedstawicielem autoryzowanego serwisu.

Sprawdzanie działania sprzęgła/hamulca ostrza

Przed każdym użyciem sprawdź dźwignię sterującą, aby upewnić się, czy sprzęgło/hamulca ostrza działa prawidłowo.

Używanie worka na trawę

Okres pomiędzy przeglądami: Przed każdym użyciem lub codziennie

W celu przeprowadzenia dodatkowego testu działania sprzęgła/hamulca ostrza można użyć worka na trawę.

1. Zamontuj na maszynie pusty worek na trawę.
2. Uruchom silnik.
3. Załącz ostrze.

Informacja: Worek powinien zacząć zwiększać objętość, wskazując, że ostrza są włączone i obracają się.

4. Zwolnij dźwignię sterującą ostrzami.

Informacja: Jeśli worek nie zmniejsza objętości, ostrze nadal obraca się. Stan sprzęgła hamulca ostrza może pogarszać się, co w przypadku zignorowania może doprowadzić do niebezpiecznego stanu. Oddaj maszynę do przeglądu i naprawy przez przedstawiciela autoryzowanego serwisu.

5. Wyłącz silnik i zaczekaj, aż wszystkie ruchome części się zatrzymają.

Bez użycia worka na trawę

1. Przenieść maszynę na utwardzoną powierzchnię, w obszarze, na którym nie wieje wiatr.
2. Ustaw wszystkie 4 koła na wysokość koszenia 83 mm.
3. Pół arkusza gazety zgnieć w kulkę wystarczająco małą, aby można było ją włożyć pod obudowę urządzenia (o średnicy około 76 mm).
4. Umieść kulkę zrobioną z gazety około 13 cm przed maszyną.
5. Uruchom silnik.
6. Załącz ostrze.
7. Zwolnij dźwignię sterującą ostrzami.
8. Natychmiast przesunąć kosiarkę nad kulkę z gazety.
9. Wyłączyć silnik i zaczekać, aż wszystkie ruchome części się zatrzymają.
10. Przejść do przodu maszyny i sprawdzić kulkę zrobioną z gazety.

Informacja: Jeśli kulka zrobiona z gazety nie znalazła się pod maszyną, powtórz kroki od 4 do 10.

11. Jeśli kulka została rozwinięta lub postrzępiona, ostrze nie zatrzymuje się prawidłowo, co może skutkować niebezpiecznymi warunkami eksploatacji. Skontaktuj się z przedstawicielem autoryzowanego serwisu.

Recykling ścinków

Urządzenie jest fabrycznie przystosowane do recyklingu ścinków trawy i liści oraz kierowania ich z powrotem na trawnik.

Jeśli na maszynie zamontowany jest worek na trawę, a dźwignia ustawienia worka jest w pozycji „Workowanie”, przesunąć dźwignię w pozycję „Recykling”; patrz [Obsługa dźwigni ustawienia worka \(Strona 17\)](#). Jeśli na maszynie jest zamontowany boczny tunel wyrzutowy, zdemontuj go: patrz [Demontaż tunelu wyrzutu bocznego \(Strona 18\)](#).

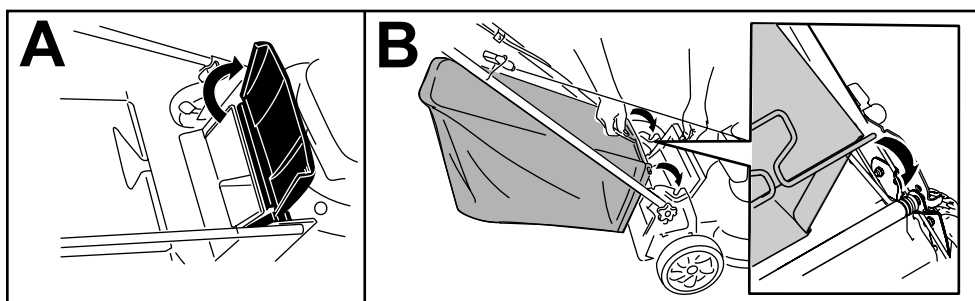
Workowanie ścinków

Aby pozbierać ścinki liści z trawnika, użyj worka na trawę.

Jeśli na maszynie jest zamontowany boczny tunel wyrzutowy, zdemontuj go: patrz [Demontaż tunelu wyrzutu bocznego \(Strona 18\)](#). Jeśli dźwignia ustawienia worka jest w pozycji „Recykling”, przesunąć ją w pozycję „Workowanie”; patrz [Obsługa dźwigni ustawienia worka \(Strona 17\)](#).

Montaż worka na trawę

1. Podnieść i przytrzymać w górze tylny deflektor (A na [Rysunek 21](#)).
2. Zamontować worek na trawę, pilnując, aby bolce worka opierały się o wycięcia w uchwycie (B na [Rysunek 21](#)).
3. Opuścić tylny deflektor.



Rysunek 21

g233434

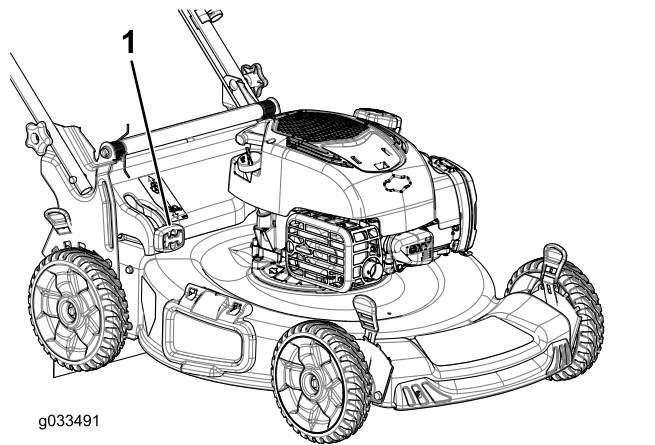
Demontaż worka na trawę

Aby zdemontować worek na trawę, wykonaj czynności w odwrotnej kolejności niż w punkcie [Montaż worka na trawę \(Strona 16\)](#).

Obsługa dźwigni ustawienia worka

Możliwość zmiany ustawień worka umożliwia operatorowi zbieranie lub recykling ścinków trawy i liści, gdy worek na trawę jest zamontowany na maszynie.

- **W celu workowania ścinków trawy i liści** naciśnij przycisk na dźwigni ustawienia worka i przesuwaj dźwignię do przodu do momentu, gdy przycisk na dźwigni wyskoczy ([Rysunek 22](#)).

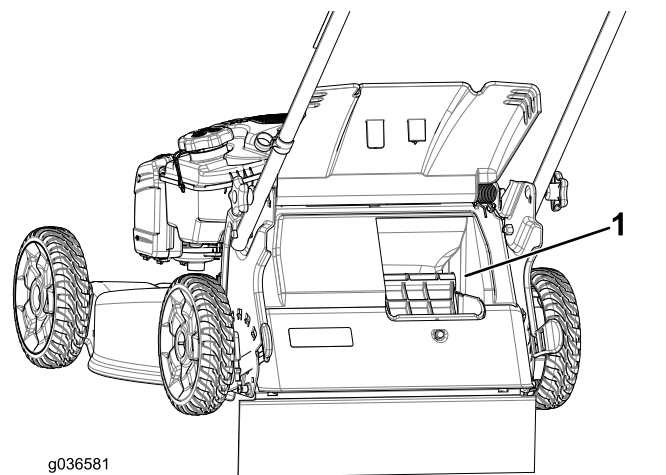


Rysunek 22

1. Dźwignia ustawienia worka (w pozycji workowania)

- **W celu rozdrabniania lub wyrzutu bocznego ścinków trawy i liści** naciśnij przycisk na dźwigni i przesuwaj dźwignię do tyłu, do momentu gdy przycisk na dźwigni wyskoczy.

Ważne: Aby zapewnić prawidłową pracę, przed zmianą pozycji dźwigni ustawienia worka wyłącz silnik, zaczekaj aż wszystkie ruchome elementy zatrzymają się, a następnie usuń wszelkie ścinki trawy i zabrudzenia z drzwiczek worka oraz otaczającego je otworu ([Rysunek 23](#)).



Rysunek 23

1. Czyść tutaj

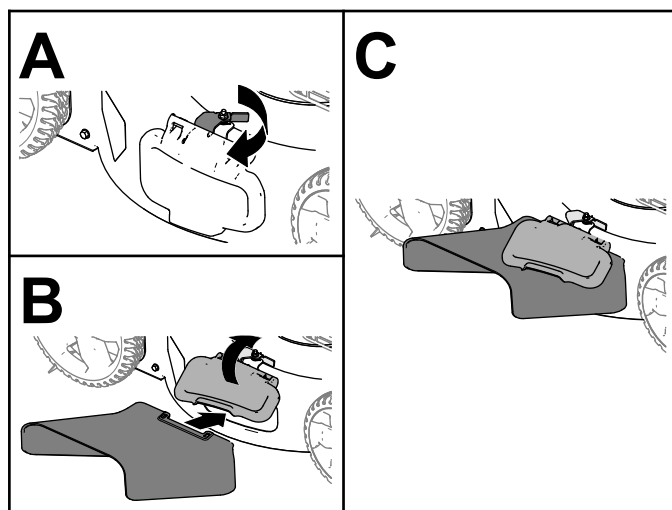
Boczny wyrzut ścinków trawy

Przy koszeniu bardzo wysokiej trawy użyj trybu wyrzutu bocznego.

Jeśli na maszynie zamontowany jest worek na trawę, a dźwignia ustawienia worka jest w pozycji „Workowanie”, przesunij dźwignię w pozycję „Recykling”; patrz [Obsługa dźwigni ustawienia worka \(Strona 17\)](#).

Montaż tunelu wyrzutu bocznego

Odblokuj i unieś deflektor boczny i zamontuj tunel wyrzutu bocznego ([Rysunek 24](#)).



Rysunek 24

Demontaż tunelu wyrzutu bocznego

Aby zdemontować tunel wyrzutu bocznego, unieś deflektor boczny, zdejmij tunel wyrzutu bocznego, a następnie opuść deflektor wyrzutu bocznego aż do bezpiecznego zatrzaśnięcia.

Rady związane z posługiwaniem się urządzeniem

Ogólne wskazówki dotyczące koszenia

- Sprawdź obszar, w którym zamierzasz używać maszyny, i usuń wszelkie objekty, które mogłyby zostać podrzucone przez maszynę.
- Unikaj uderzania ostrzem w lite objekty. Nigdy nie koś celowo nad żadnym obiektem.
- Jeśli maszyna uderzy w jakiś przedmiot lub zacznie wibrować, natychmiast wyłącz silnik, wyjmij kluczyk (jeżeli występuje), odłącz przewód świecy zapłonowej i sprawdź, czy maszyna nie jest uszkodzona.
- Aby uzyskać najlepszą wydajność, przez rozpoczęciem sezonu koszenia zamontuj nowe ostrze.
- W razie konieczności wymień ostrze wykorzystując zamiennik marki Toro

Koszenie trawy

- Ścinaj za jednym razem tylko około jednej trzeciej żdźbła trawy. Nie koś przy ustawieniu wysokości niższym od 51 mm, z wyjątkiem sytuacji, gdy trawa jest rzadka lub koszenie odbywa się późną jesienią, kiedy wzrost jest spowolniony.
- Kosząc trawę o wysokości powyżej 15 cm pracuj przy najwyższym ustawieniu wysokości koszenia i poruszaj się wolniej. Następnie koś przy niższym ustawieniu, aby uzyskać najlepszy wygląd trawy. Jeżeli trawa jest za długa, urządzenie może się zablokować, co spowoduje zgaśnięcie silnika.
- Mokra trawa i liście mają tendencję do tworzenia brył w ogródku i powodować zablokowanie maszyny lub zgaśnięcie silnika. Unikaj koszenia w mokrych warunkach.
- Pamiętaj, że gdy jest bardzo sucho, wzrasta zagrożenie pożarowe. Zwracaj uwagę na lokalne ostrzeżenia o zagrożeniu pożarowym. Maszyna musi się znajdować z dala od suchych liści i trawy.

- Zmieniaj kierunek koszenia. Ułatwia to rozrzucanie ścinków na trawniku, zapewniając równomierne użyźnienie.
- Jeśli wygląd trawnika po zakończeniu koszenia jest niezadowolający, spróbuj zastosować co najmniej jedną z następujących metod:
 - Wymień ostrze lub zleć jego naostrzenie.
 - Podczas koszenia przemieszczaj się wolniej.
 - Zwiększ wysokość koszenia maszyny.
 - Koś trawę częściej.
 - Nakładaj pokosy na siebie zamiast kosić jeden pokos za każdym przejazdem.

Cięcie liści

- Po skoszeniu trawy sprawdź, czy trawnik jest częściowo widoczny spod pokrywy ściętych liści. Może być konieczne wykonanie więcej niż jednego przejazdu nad liśćmi.
- Jeśli na trawniku znajduje się więcej niż 13 cm liści, wykonaj koszenie z ustawioną wyższą wysokością koszenia, po czym powtórz koszenie na pożądanej wysokości koszenia.
- Jeśli maszyna nie tnie liści wystarczająco drobno, zmniejsz prędkość koszenia.

Po pracy

Bezpieczeństwo po pracy

Ogólne zasady bezpieczeństwa

- Przed przystąpieniem do regulacji, serwisowania, czyszczenia lub przed przechowywaniem sprzętu należy zawsze wyłączyć maszynę i poczekać, aż wszystkie elementy ruchome się zatrzymają, a maszyna ostygnie.
- Oczyszczyć maszynę z trawy i innych pozostałości, aby zapobiec ewentualnym pożarom. Pamiętaj, aby usunąć rozlany olej lub rozlane paliwo.
- Nie wolno przechowywać maszyny lub kanistra na paliwo w pobliżu otwartego ognia, iskier lub lamp kontrolnych, takich jak montowane na podgrzewaczu wody lub innych urządzeniach.

Bezpieczeństwo podczas transportu

- Zachowaj ostrożność podczas umieszczania maszyny na przyczepie lub zjeżdżania z niej.
- Zabezpiecz maszynę przed stoczeniem się.

Czyszczenie dolnej części urządzenia.

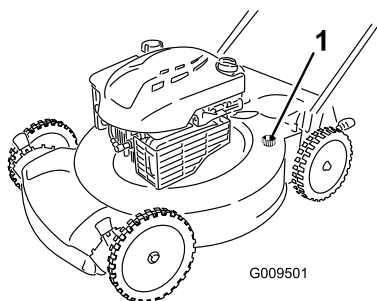
Okres pomiędzy przeglądami: Przed każdym użyciem lub codziennie

Najlepsze rezultaty daje mycie maszyny tuż po zakończeniu koszenia.

1. Ustaw maszynę na płaskiej utwardzonej nawierzchni.
2. Zanim opuścisz stanowisko operatora, wyłącz silnik i zaczekaj, aż wszystkie ruchome części się zatrzymają.
3. Opuść maszynę do najniższej wysokości koszenia. Patrz [Regulacja wysokości cięcia \(Strona 12\)](#).
4. Umyj wodą obszar za tylną pokrywą, w miejscu, gdzie ścinki trawy przemieszczają się ze spodniej strony maszyny do worka na trawę.

Informacja: Umyj obszar, gdy przełącznik workowania na żądanie (jeżeli występuje) ustawiony jest w pozycji wysuniętej najbardziej do przodu i do tyłu.

5. Podłącz wąż ogrodowy z wodą do złącza czyszczenia ([Rysunek 25](#)).



Rysunek 25

1. Otwór czyszczenia

6. Włącz dopływ wody.
7. Uruchom silnik i zostaw uruchomiony, aż spod maszyny przestaną wydobywać się ścinki trawy.
8. Wyłącz silnik.
9. Wyłącz dopływ wody i odłącz wąż ogrodowy od maszyny.
10. Uruchom silnik i pozostaw go na kilka minut, aby osuszyć spód maszyny i zapobiec jego rdzewieniu.
11. Przed odstawieniem maszyny do zamkniętego pomieszczenia zaczekaj, aż po wyłączeniu silnika maszyna ostygnie.

Składanie uchwytu

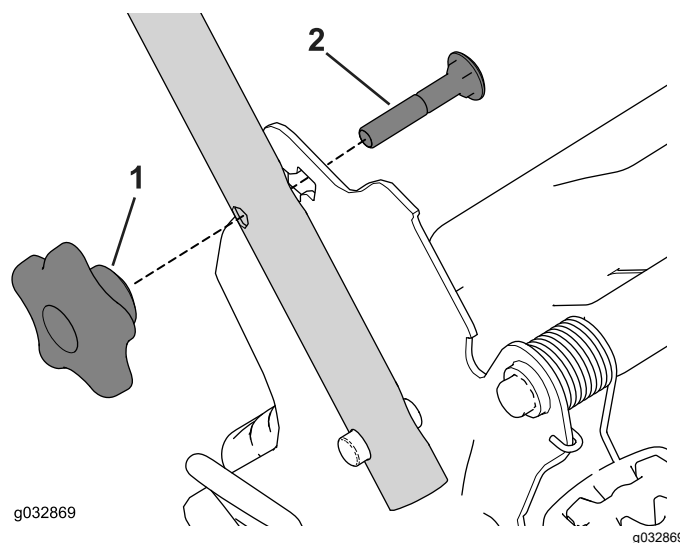
⚠ OSTRZEŻENIE

Nieprawidłowe złożenie lub rozłożenie uchwytu może spowodować uszkodzenie linek, skutkując wystąpieniem niebezpiecznych warunków eksploatacji.

- Rozkładając lub składając uchwyt, nie wolno dopuścić do uszkodzenia linek.
- W przypadku uszkodzenia linki skontaktuj się z przedstawicielem autoryzowanego serwisu.

1. Wyjmij i odłóż w bezpieczne miejsce dwa pokrętła uchwytu oraz dwie śruby podsadzane ze wsporników uchwytu ([Rysunek 26](#)).

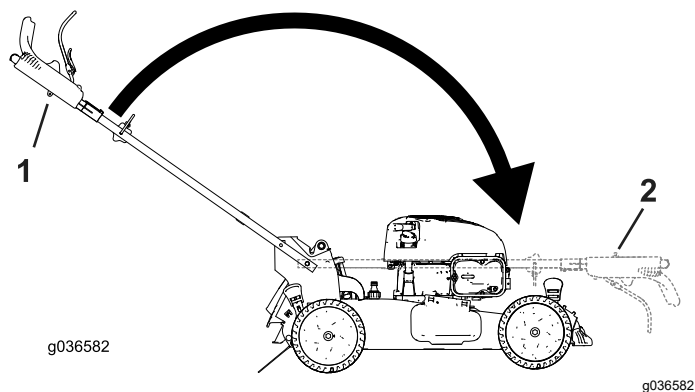
Ważne: Podczas składania uchwytu poprowadź linki na zewnątrz uchwytu.



Rysunek 26

1. Pokrętło dźwigni
2. Śruba podsadzana

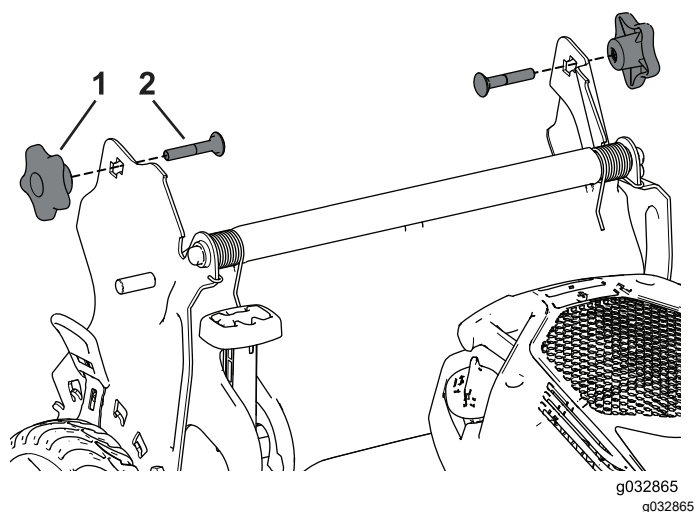
2. Złóż uchwyt, obracając go do przodu ([Rysunek 27](#)).



Rysunek 27

1. Pozycja robocza 2. Pozycja złożona

3. Włóż śrubę podsadzaną (z łbem śruby skierowanym do środka) przez wspornik uchwyty i przez górny otwór w końcówce uchwyty. Upewnij się, że kwadratowe krawędzie każdej ze śrub podsadzanych są dobrze dopasowane do górnego lub dolnego kwadratowego otworu w odpowiednim wsporniku uchwyty ([Rysunek 28](#)).



Rysunek 28

1. Pokrętło dźwigni 2. Śruba podsadzana

4. Luźno zamocuj pokrętła uchwyty i śruby podsadzane wspornikach uchwyty.
 5. Aby rozłożyć uchwyt, patrz [1 Montowanie i rozkładanie uchwyty \(Strona 6\)](#).

Konserwacja

Zalecany harmonogram konserwacji

Częstotliwość serwisowania	Procedura konserwacji
Przed każdym użyciem lub codziennie	<ul style="list-style-type: none">• Sprawdź poziom oleju w silniku, w razie potrzeby dolej oleju.• Sprawdź, czy ostrze zatrzymuje się w ciągu 3 sekund po zwolnieniu dźwigni sterującej ostrzem.• Sprawdź działanie sprzęgła/hamulca ostrza.• Usuń ścinki trawy i zanieczyszczenia spod maszyny.
Co 25 godzin	<ul style="list-style-type: none">• Serwisuj filtr powietrza; w warunkach zapylenia serwisuj go częściej.• Oczyszcz osłonę sprzęgła hamulca ostrza.
Co rok	<ul style="list-style-type: none">• Wymień filtr powietrza; w warunkach zapylenia wymieniaj go częściej.• Wymień olej silnikowy (jeżeli potrzeba)• Wymień ostrze lub zleć jego naostrzenie (częściej, jeżeli krawędzie tępią się szybciej).• Czyść silnik usuwając ziemię i zanieczyszczenia z jego górnej i bocznych powierzchni, czyść częściej w warunkach znacznego zapylenia.
Co rok lub przed składowaniem	<ul style="list-style-type: none">• Opróżnij zbiornik paliwa zgodnie ze wskazówkami przed naprawami oraz przed rozpoczęciem corocznego okresu przechowywania.

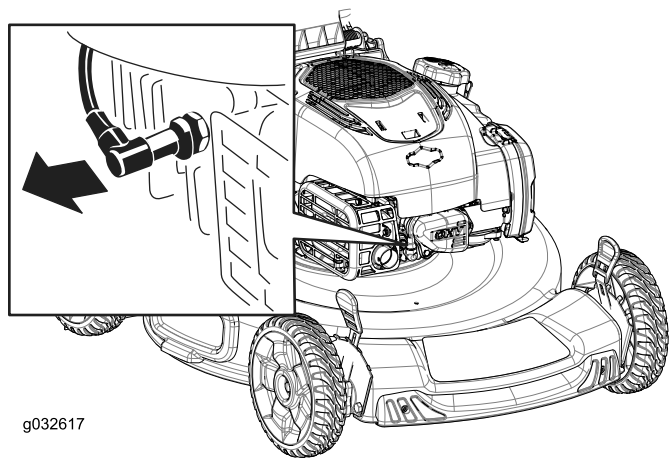
Ważne: Dodatkowe procedury konserwacyjne zostały podane w instrukcji obsługi silnika.

Zasady bezpieczeństwa podczas konserwacji

- Przed wykonaniem którejkolwiek z procedur konserwacyjnych odłącz przewód świecy zapłonowej od świecy.
- Podczas serwisowania maszyny należy stosować rękawice i okulary ochronne.
- Ostrze jest ostre; kontakt z nim może doprowadzić do poważnych obrażeń ciała. Podczas serwisowania ostrza należy stosować rękawice ochronne. Zabrania się naprawiania lub modyfikowania ostrzy.
- Nie manipuluj przy urządzeniach zabezpieczających. Regularnie sprawdzaj prawidłowość ich działania.
- Wywrócenie maszyny może spowodować wyciek paliwa. Paliwo jest łatwopalne, ma właściwości wybuchowe i może spowodować obrażenia ciała. Poczekać, aż pracujący silnik zgaśnie z braku paliwa lub usuń je pompką ręczną; nigdy nie odciągaj paliwa przez wyssanie przez rurkę.
- Dla zagwarantowania optymalnej wydajności maszyny stosuj wyłącznie części zamienne/akcesoria zalecane przez firmę Toro. Części zamienne i akcesoria wykonane przez innych producentów mogą być niebezpieczne. Stosowanie ich mogłoby unieważnić gwarancję na produkt.

Przygotowanie do konserwacji

1. Wyłącz silnik i zczekaj, aż wszystkie ruchome części się zatrzymają.
2. Odłącz przewód od świecy zapłonowej ([Rysunek 29](#)).



g032617

g032617

Rysunek 29

3. Po wykonaniu procedur konserwacyjnych podłącz kabel świecy zapłonowej do świecy.

Ważne: Przed przechyleniem maszyny w celu wymiany oleju lub wymiany ostrza kontynuuj normalną pracę, aż do

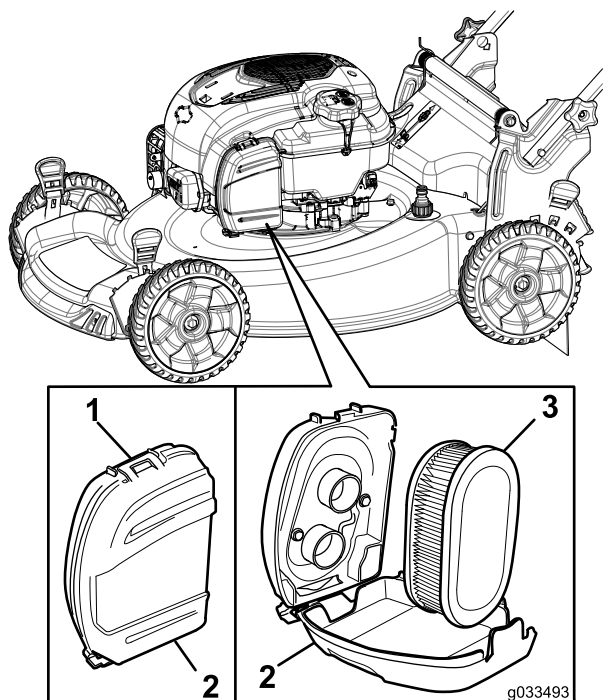
wyczerpania się całego paliwa w zbiorniku. Jeśli konieczne jest przechylenie kosiarki przed wyczerpaniem się paliwa, użyj ręcznej pompy paliwowej, aby usunąć paliwo. Zawsze przewracaj maszynę na bok ze wskaźnikiem poziomu skierowanym w dół.

Konserwacja filtra powietrza

Okres pomiędzy przeglądami: Co 25 godzin

Co rok

1. Odepnij górę pokrywy filtra powietrza ([Rysunek 30](#)).



Rysunek 30

1. Przycinanie
2. Pokrywa filtra powietrza
3. Filtr powietrza

2. Wyjmij filtr powietrza ([Rysunek 30](#)).
3. Sprawdź filtr powietrza.

Informacja: Jeśli filtr powietrza jest zbyt brudny, wymień go na nowy. W przeciwnym wypadku delikatnie postukaj filtrem o twardą powierzchnię, aby usunąć zabrudzenia.

4. Załóż filtr powietrza.
5. Użyj zacisku, aby zamocować pokrywę filtra powietrza.

Wymiana oleju silnikowego

Okres pomiędzy przeglądami: Co rok

Wymiana oleju w silniku nie jest wymagana, ale jeżeli pojawi się taka potrzeba, postępuj zgodnie z poniższą procedurą.

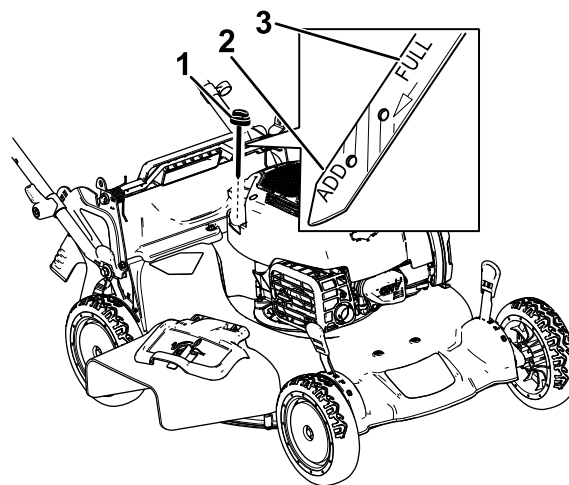
Informacja: Uruchom silnik na kilka minut przed wymianą oleju, aby go rozgrzać. Rozgrzany olej łatwiej wypływa i zawiera więcej zanieczyszczeń.

Specyfikacja oleju silnikowego

Ilość oleju silnikowego	0,44 litra*
Lepkość oleju	Olej smarowy klasy SAE 30 lub SAE 10W-30 z detergentami
Klasa serwisowa API	SJ lub wyższa

* Po spuszczeniu oleju w skrzyni korbowej zostaje pewna ilość szczątkowa. Nie napełniaj skrzyni korbowej olejem w ilości równej jej pojemności. Napełniaj skrzynię korbową olejem zgodnie z poniższym opisem.

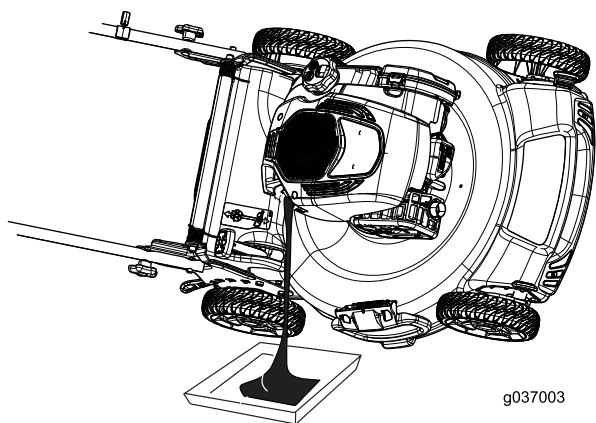
1. Ustaw maszynę na równym podłożu.
2. Patrz [Przygotowanie do konserwacji \(Strona 21\)](#).
3. Wyjmij wskaźnik poziomu, obracając jego korek w lewo i wyciągając go ([Rysunek 31](#)).



Rysunek 31

1. Wskaźnik poziomu
2. Uzupełnij
3. Pełny

4. Przechyl maszynę na bok (tak, aby filtr powietrza był skierowany w górę), aby spuścić zużyty olej przez szyjkę wlewu oleju ([Rysunek 32](#)).



Rysunek 32

5. Po spuszczeniu zużytego oleju ustaw maszynę ponownie w położeniu roboczym.
6. Ostrożnie wlej przez szyjkę wlewu oleju około $\frac{3}{4}$ pojemności skrzyni korbowej oleju.
7. Odczekaj 3 minuty na ustabilizowanie się poziomu oleju w silniku.
8. Oczyszczyć wskaźnik poziomu za pomocą suchej szmatki.
9. Wsuń wskaźnik poziomu do sztyki wlewu oleju, a następnie wyjmij go.
10. Odczytaj poziom oleju na wskaźniku (Rysunek 31).
 - Jeżeli poziom oleju na wskaźniku poziomu jest zbyt niski, ostrożnie dolewaj olej niewielkimi porcjami przez szyjkę wlewu, odczekaj 3 minuty i powtarzaj czynności od 8 do 10 do czasu, gdy poziom oleju na wskaźniku osiągnie prawidłowy poziom.
 - Jeśli poziom oleju jest zbyt wysoki, spuść jego nadmiar, aby uzyskać prawidłowy poziom na wskaźniku.

Ważne: Jeśli poziom oleju w skrzyni korbowej jest zbyt niski lub zbyt wysoki, uruchomienie silnika może spowodować jego uszkodzenie.

11. Zamocuj pewnie wskaźnik poziomu w sztyce wlewu oleju.
12. Przekaż zużyty olej do recyklingu.

Wymiana ostrza

Okres pomiędzy przeglądami: Co rok—Wymień ostrze lub zleć jego naostrzenie (częściej, jeżeli krawędzie tępią się szybciej).

Ważne: Aby prawidłowo zainstalować ostrze, należy użyć klucza dynamometrycznego. Jeżeli

nie posiadasz klucza dynamometrycznego lub nie jesteś pewny swoich działań, skontaktuj się z autoryzowanym serwisem.

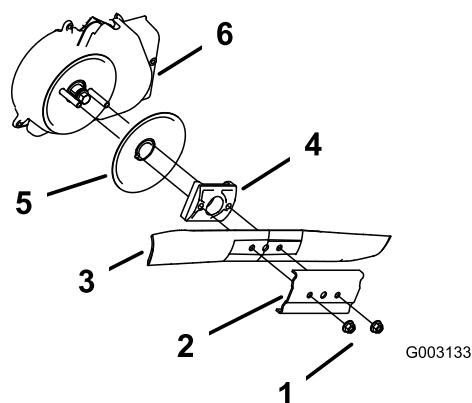
Ostrze należy skontrolować za każdym razem, gdy w maszynie zabraknie paliwa. Jeżeli ostrze zostanie uszkodzone lub pęknie, należy je natychmiast wymienić. Jeżeli krawędź ostrza jest stępiona lub wyszczerbiona, ostrze należy naostrzyć i wyważyć, albo wymienić.

⚠ OSTRZEŻENIE

Ostrze jest ostre; kontakt z nim może doprowadzić do poważnych obrażeń ciała.

Podczas serwisowania ostrza należy stosować rękawice ochronne.

1. Odłącz przewód od świecy zapłonowej, patrz [Przygotowanie do konserwacji \(Strona 21\)](#).
2. Przechyl maszynę w bok tak, aby filtr powietrza był skierowany w górę.
3. Odkręć 2 nakrętki ostrza i zdejmij usztywniacz (Rysunek 33).



Rysunek 33

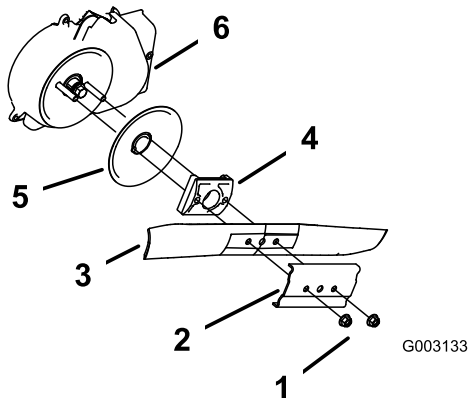
- | | |
|--------------------|--|
| 1. Nakrętka ostrza | 4. Człon napędzający ostrze |
| 2. Usztywniacz | 5. Tarcza zapobiegająca zdzieraniu darni |
| 3. Ostrze | 6. Osłona systemu zatrzymania ostrza |
4. Zdejmij ostrze (Rysunek 33).
 5. Zamontuj nowe ostrze (Rysunek 33).
 6. Zamontuj zdjęty wcześniej usztywniacz.
 7. Przykręć nakrętki ostrza i dokręć je z momentem od 20 do 37 N·m.

Czyszczenie osłony sprzęgła/hamulca/ostrza

Okres pomiędzy przeglądami: Co 25 godzin

Oślonę sprzęgła/hamulca ostrza czyścić co roku, co pozwoli je zabezpieczyć przed unieruchomieniem podczas koszenia.

1. Odłącz przewód od świecy zapłonowej, patrz [Przygotowanie do konserwacji \(Strona 21\)](#).
2. Przechyl maszynę na bok tak, aby wskaźnik poziomu był skierowany w dół.
3. Odkręć 2 nakrętki ostrza i zdejmij usztywniacz ([Rysunek 34](#)).



Rysunek 34

- | | |
|--------------------|-----------------------------------|
| 1. Nakrętki ostrza | 4. Człon napędzający ostrze |
| 2. Usztywniacz | 5. Tarcza |
| 3. Ostrze | 6. Osłona sprzęgła hamulca ostrza |

4. Zdejmij ostrze ([Rysunek 34](#)).
5. Zdejmij człon napędzający ostrze i tarczę ([Rysunek 34](#)).
6. Zdejmij osłonę sprzęgła hamulca ostrza ([Rysunek 34](#)).
7. Usuń szczotkę lub wydmuchaj zanieczyszczenia z wnętrza osłony i z okolicy części.
8. Zamontuj zdjętą wcześniej osłonę sprzęgła/hamulca ostrza.
9. Zamontuj zdjęty wcześniej człon napędzający ostrze i tarczę.
10. Zamontuj zdjęty wcześniej usztywniacz i ostrze ([Rysunek 34](#)).
11. Przykręć nakrętki ostrza i dokręć je z momentem od 20 do 37 N·m.

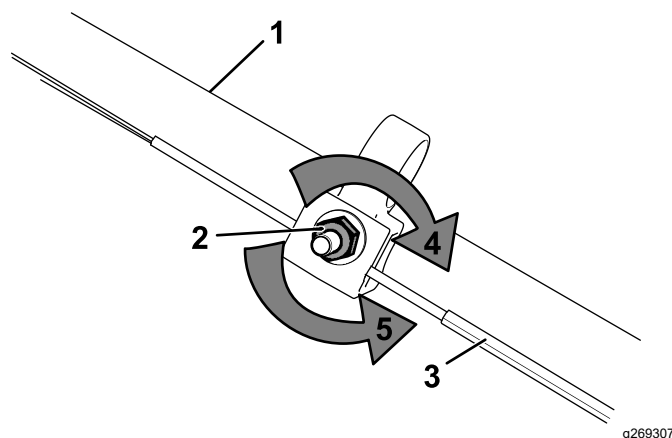
Regulacja napędu samobieżnego

Tylko modele samobieżne

Zawsze po zamontowaniu nowej linki napędu samobieżnego lub jeśli napęd samobieżny jest

rozregulowany należy przeprowadzić regulację linki napędu samobieżnego.

1. Obróć nakrętkę regulacyjną w lewo, aby poluzować mocowanie linki ([Rysunek 35](#)).



Rysunek 35

- | | |
|------------------------------|--|
| 1. Uchwyt (lewa strona) | 4. Obróć nakrętkę w prawo, aby dokręcić mocowanie linki. |
| 2. Nakrętkę regulacyjną | 5. Obróć nakrętkę w lewo, aby poluzować mocowanie linki. |
| 3. Linka napędu samobieżnego | |

2. Wyreguluj napięcie linki ([Rysunek 35](#)) pociągając ją do tyłu lub popychając do przodu i przytrzymując w tym położeniu.

Informacja: Popchnij linkę w kierunku do silnika, aby zwiększyć trakcję, lub pociągnij linkę w kierunku od silnika, aby zmniejszyć trakcję.

3. Obróć nakrętkę regulacyjną w prawo, aby dokręcić mocowanie linki.

Informacja: Mocno dokręć nakrętkę z wykorzystaniem klucza.

Przechowywanie

Przechowuj maszynę w chłodnym, czystym i suchym miejscu.

Bezpieczeństwo przy przechowywaniu

Przed przystąpieniem do regulacji, serwisowania, czyszczenia lub przed przechowywaniem sprzętu należy zawsze wyłączyć maszynę i poczekać, aż wszystkie elementy ruchome się zatrzymają, a maszyna ostygnie.

Przygotowanie maszyny do przechowywania

1. Przy ostatnim tankowaniu w danym roku dodaj do paliwa stabilizator paliwa (taki jak dodatek uszlachetniający do paliwa Toro Premium) postępując zgodnie z wskazówkami na etykiecie.
2. Odpowiednio zutilizuj niewykorzystane paliwo. Paliwo należy zutilizować zgodnie z obowiązującymi przepisami lub wykorzystać w samochodzie.

Informacja: Głównym powodem trudności z rozruchem jest pozostawienie starego paliwa w zbiorniku. Nie należy przechowywać paliwa bez stabilizatora dłużej niż przez 30 dni oraz paliwa ze stabilizatorem dłużej niż 90 dni.

3. Uruchom maszynę i pozwól jej pracować, aż silnik zatrzyma się z powodu braku paliwa.
4. Ponownie uruchom silnik i poczekaj, aż sam się zatrzyma. Silnik będzie dostatecznie suchy, kiedy nie będzie można go uruchomić.
5. Odłącz kabel świecy zapłonowej od świecy i podłącz go do trzpienia przytrzymującego (jeżeli występuje).
6. Wykręć świecę zapłonową i wlej 30 ml oleju silnikowego przez otwór świecy, a następnie powoli pociągnij kilka razy za linkę rozrusznika, aby rozprowadzić olej w cylindrze, co zapobiegnie jego korozji podczas przechowywania poza sezonem.
7. Zainstaluj świecę zapłonową, lekko ją dokręcając.
8. Dokręć wszystkie nakrętki, śruby i wkręty.

Przygotowanie maszyny po przechowywaniu

1. Sprawdź i dokręć wszystkie mocowania.
2. Wykręć świecę zapłonową i szybko zakręć silnikiem, używając rozrusznika linkowego, aby wydymać nadmiar oleju z cylindra.
3. Wkręć świecę zapłonową i dokręć ją kluczem dynamometrycznym momentem 20 N·m.
4. Wykonaj wszystkie wymagane procedury konserwacji, patrz [Konserwacja \(Strona 21\)](#).
5. Sprawdź poziom oleju w silniku, patrz [Sprawdzanie poziomu oleju w silniku \(Strona 11\)](#).
6. Uzupełnij zbiornik świeżym paliwem; patrz [Uzupełnianie paliwa \(Strona 10\)](#).
7. Podłącz kabel do świecy zapłonowej.

Notatki:

Polityka ochrony prywatności – EOG i Wielka Brytania

Jak Toro wykorzystuje dane osobowe użytkownika

Firma Toro („Toro”) szanuje prywatność użytkownika. Toro może gromadzić niektóre dane osobowe nabywcy naszych produktów, bezpośrednio od niego lub od lokalnego podmiotu lub dealera Toro. Toro wykorzystuje te informacje w celu zrealizowania zobowiązań umownych, np. zarejestrowania gwarancji, realizacji zgłoszenia gwarancyjnego lub kontaktu z użytkownikiem w przypadku akcji serwisowej produktów oraz w uzasadnionych celach biznesowych, np. do badania poziomu zadowolenia klientów, doskonalenia naszych produktów lub przekazywania informacji o produkcie, którymi użytkownik może być zainteresowany. Firma Toro może udostępniać te dane swoim oddziałom, sprzedawcom i innym partnerom biznesowym w związku z tymi działaniami. Możemy również ujawniać dane osobowe, jeżeli wymagają tego przepisy lub w związku ze sprzedażą, nabyciem lub połączeniem podmiotów. Nigdy nie prześlemy Twoich danych osobowych żadnej innej firmie w celach marketingowych.

Przechowywanie danych osobowych użytkownika

Firma Toro przechowuje dane osobowe użytkownika, dopóki są one przydatne do powyższych celów, oraz zgodnie z obowiązującymi przepisami. Dodatkowe informacje o obowiązujących okresach przechowywania można uzyskać pod adresem e-mail: legal@toro.com.

Zobowiązanie Toro dotyczące bezpieczeństwa

Dane osobowe użytkownika mogą być przetwarzane w Stanach Zjednoczonych lub innym kraju, którego przepisy o ochronie danych mogą być mniej surowe niż przepisy obowiązujące w kraju zamieszkania użytkownika. W przypadku przekazania informacji użytkownika poza jego kraj zamieszkania podejmiemy prawnie wymagane kroki, aby zapewnić odpowiednią ochronę informacji użytkownika oraz dopilnować ich bezpiecznego przetwarzania.

Dostęp i poprawianie

Użytkownik ma prawo dostępu do swoich danych osobowych oraz ich poprawiania, a także wniesienia sprzeciwu wobec przetwarzania jego danych lub ograniczenia ich przetwarzania. W tym celu prosimy o kontakt pod adresem e-mail: legal@toro.com. Jeżeli masz wątpliwości dotyczące sposobu postępowania z Twoimi danymi osobowymi przez firmę Toro, prosimy o bezpośrednie zgłaszanie ich do nas. Informujemy także, że mieszkańcy Unii Europejskiej mają prawo wniesienia skargi do Urzędu Ochrony Danych Osobowych.



Count on it.