



55 cm-es Recycler® fűnyíró

Modellsz. 21764—Sorszám 40000000 és ettől felfelé

Kezelői kézikönyv

Bevezetés

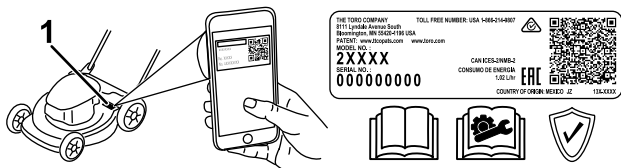
Ez a forgókéses, tolókaros fűnyíró lakóingatlanok tulajdonosai számára készült. Elsősorban házikerti füves területek jól karbantartott gyepén végzett fűnyírásra tervezték. A termék nem rendeltetésszerű használata veszélyezteti az Ön és a közelben tartózkodó emberek biztonságát.

Gondosan olvassa el ezt a tájékoztatót, hogy a termék megfelelő üzemeltetését és karbantartását elsajátítva elkerülje a sérüléseket, valamint a termék károsodását. Ön felelős a termék megfelelő és biztonságos üzemeltetéséért.

A www.Toro.com weboldalon további információk is találhatóak, például munkavédelmi tippek, oktatóanyagok, tartozékokról szóló információk, segítség márkakereskedés kereséséhez, valamint termékregisztráció is végezhető itt.

Ha szervizre, eredeti Toro-alkatrészekre vagy további információkra van szüksége, forduljon hivatalos márkaszervizhez vagy a Toro ügyfélszolgálatához, és tartsa kéznél terméke típus- és sorozatszámát. A(z) **Ábra 1** jelzi a típus- és sorozatszám helyét a terméken. Írja a számokat a megfelelő helyre.

Fontos: Mobileszköze segítségével a sorozatszámot tartalmazó címkén található QR-kódot (ha van) beolvasva elérheti a garanciális, az alkatrészekre vonatkozó és más termékinformációkat



Ábra 1

g282707

1. Típus- és sorozatszámcímké helye

Modellsz. _____
Sorszám _____

A kézikönyv feltünteti a lehetséges veszélyeket, és a **(Ábra 2)** biztonsági figyelmeztető jelzéssel azonosított

biztonsági üzeneteket tartalmaz. Ez a jelzés olyan veszélyre hívja fel a figyelmet, amely súlyos sérülést vagy halált okozhat, amennyiben Ön nem követi az ajánlott óvintézkedéseket.



Ábra 2

Biztonsági figyelmeztető jelzések

g000502

Ez a kézikönyv 2 szót használ az információ kiemelésére. A **Fontos** speciális műszaki információra hívja fel a figyelmet, a **Megjegyzés** külön figyelemre érdemes általános információt hangsúlyoz.

A termék megfelel minden vonatkozó európai irányelvnek; a részletekért kérjük, olvassa el a különálló termékspecifikus megfelelőségi nyilatkozatot (DOC).

A motor mellékelt kezelési útmutatója tartalmazza az USA környezetvédelmi hivatalával (EPA) és a kipufogórendszerek, karbantartás és garancia szabályozásáról szóló California Emission Control Regulation jogszabállyal kapcsolatos információkat. Pótalkatrészek a motorgyártótól rendelhetők.

Bruttó vagy nettó nyomaték: A motor bruttó vagy nettó forgatónyomatékát laboratóriumban állapította meg a gyártó az SAE J1940 vagy J2723 szabvány szerint. A biztonsági, károsanyag-kibocsátási és üzemeltetési követelmények teljesítése érdekében a motor tényleges nyomatéka ebben a fűnyíróosztályban jelentősen kisebb. Olvassa el a motorgyártó által a géphez mellékelt információkat.

Ne módosítsa illetéktelenül és ne hatástalanítsa a gép biztonsági berendezéseit, és rendszeresen ellenőrizze a megfelelő működésüket. Ne kísérelje meg beállítani vagy módosítani a motorfordulatszám-vezérlő rendszert; ezzel nem biztonságos üzemállapotot idézhet elő, amely személyi sérülést is okozhat.



Tartalom

Bevezetés	1
Biztonság	2
Általános óvintézkedések	2
Biztonsági és tájékoztató címkék	3
Felszerelés	5
1 A fogantyú összeszerelése és kihajtása	5
2 A késvezérlő rúd felszerelése	5
3 A berántózsínór befűzése a zsínórvezetőbe.....	6
4 Olaj betöltése a motorba	6
5 A gyújtótartály összeszerelése.....	7
Termékáttekintés	8
Műszaki adatok	8
Üzemeltetés	8
Működtetés előtt	8
Biztonsági tudnivalók a működtetés előtt.....	8
Üzemanyag-utántöltés	9
A motor olajsintjének ellenőrzése.....	9
A fogantyú magasságának beállítása	10
A vágási magasság állítása	10
Működtetés közben	11
Üzem közben betartandó óvintézkedé- sek	11
A motor beindítása	12
Az önjáró meghajtás használata	12
A motor leállítása	12
A kés bekapcsolása.....	12
A kés kikapcsolása	13
A késfékkuplung működésének ellenőrzése	13
A kaszálék mulcsozása	14
A kaszálék összegyűjtése.....	14
A fűgyújtó kar használata.....	14
A nyesedékek oldalsó kidobása.....	15
Üzemeltetési tanácsok	15
Működtetés után	16
A használatot követően betartandó óvintézkedések.....	16
A gép aljának tisztítása	16
A fogantyú behajtása	17
Karbantartás	19
Ajánlott karbantartási ütemterv(ek)	19
Biztonsági tudnivalók karbantartáskor	19
Felkészülés karbantartásra	19
A légszűrő karbantartása.....	20
A motorolaj cseréje	20
A kés cseréje	21
A késfékkuplung védőburkolatának megtisztítása.....	21
Az önjáró meghajtás beállítása	22
Tárolás	23
Biztonságos tárolás	23
A gép felkészítése tárolásra.....	23
A gép kivétele tárolásból.....	23

Biztonság

A gép tervezése az EN ISO 5395 szabvány alapján történt.

Általános óvintézkedések

A termék végtagvesztést okozhat, továbbá tárgyakat dobhat ki. A súlyos sérülések elkerülése érdekében mindig kövesse a biztonsági utasításokat.

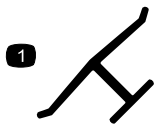
- A motor beindítása előtt olvassa el, értelmezze és kövesse a *Kezelői kézikönyvben* és a gépen látható összes utasítást és figyelmeztetést.
- Ne tegye kezét vagy lábát a gép mozgó részeinek közelébe vagy a gép alá. Maradjon távol a kidobónyílásoktól.
- Ne használja a gépet, ha a védőburkolatok és egyéb védőelemek nincsenek a helyükön, és nem működnek.
- Tartsa távol a közelben tartózkodó embereket és a gyerekeket a működtetési területtől. Ne engedje, hogy a gépet gyerekek üzemeltessék. Csak olyan személyek dolgozhatnak vele, akik felelősek, képzettek, ismerik az utasításokat, és fizikailag is képesek működtetni a gépet.
- Álljon meg a géppel, állítsa le a motort, és várja meg, amíg minden mozgó alkatrész leáll, mielőtt megkezdene a gép karbantartását, tankolását, vagy elhárítaná annak eltömődését.

A gép nem megfelelő használata vagy karbantartása személyi sérüléshez vezethet. A lehetséges sérülések elkerülése érdekében kövesse a biztonsági útmutatóban leírtakat, és mindig ügyeljen a biztonsági figyelmeztető szimbólumra (▲), amelynek jelentése lehet Figyelem, Vigyázat vagy Veszély – személyes biztonsági utasítások. Az utasítások be nem tartása súlyos személyi sérüléshez vagy halálhoz vezethet.

Biztonsági és tájékoztató címkék



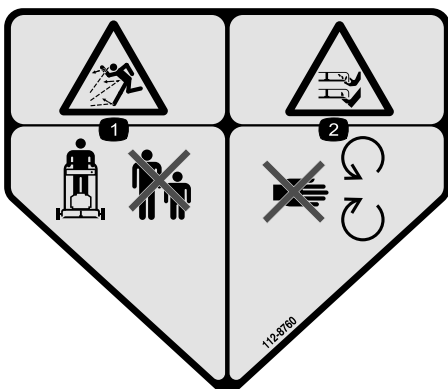
A biztonsági címkék és utasítások a gépkezelő számára jól látható helyen, a potenciális veszélyforrás közelében található. Cserélje ki vagy pótolja a megrongálódott vagy hiányzó címkét.



Gyártói jelzés

decaloemmark

1. Ez a jelzés azt mutatja, hogy a kés a gép eredeti gyártójától származó alkatrész.



112-8760

decal112-8760

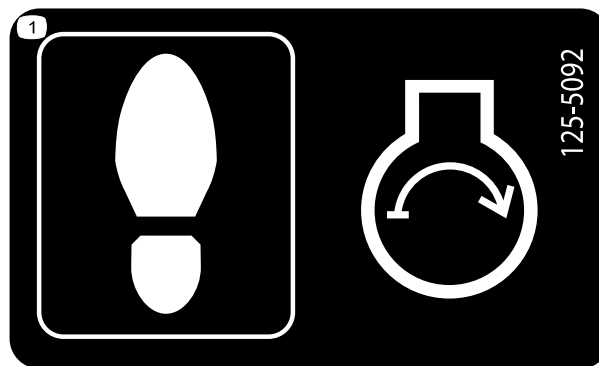
1. Repülő tárgyak okozta veszély – tartsa távol a közelben tartózkodó embereket.
2. Kéz vagy láb el- és levágásának veszélye, fűnyírós – maradjon távol a mozgó alkatrészekről.



125-5026

decal125-5026

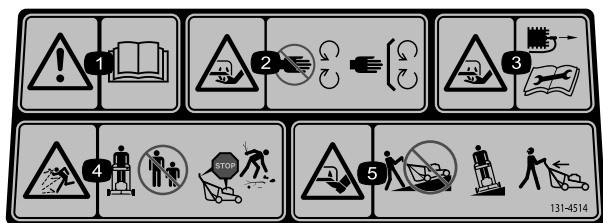
1. Mulcsozó mód
2. Fűgyűjtő mód



125-5092

decal125-5092

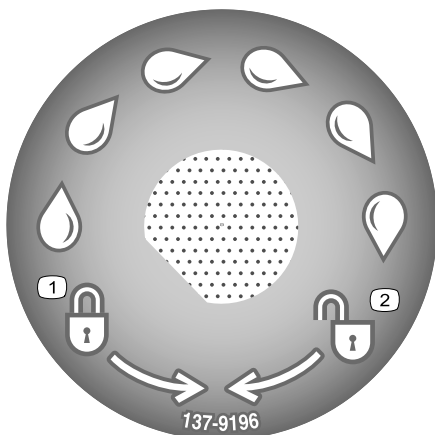
1. Lépjen ide a motor beindításakor.



decal131-4514

131-4514

1. Figyelmeztetés – olvassa el a *Kezelői kézikönyvet*.
2. Kéz el- és levágásának a veszélye, fűnyírókés – ne érjen a mozgó alkatrészekhez, mindig legyen a helyén minden védőburkolat és egyéb védőelem.
3. Kéz el- és levágásának a veszélye, fűnyírókés – a karbantartás megkezdése előtt vegye le a gyertyapipát.
4. Repülő tárgyak okozta veszély – tartsa távol a közelben tartózkodó embereket; állítsa le a motort, mielőtt elhagyja a kezelőállást; a fűnyírás megkezdése előtt szedjen fel minden hulladékot.
5. Kéz vagy láb el- és levágásának veszélye, fűnyírókés – ne végezzen munkát lejtőnek és emelkedőnek haladva; lejtős területen dolgozzon oldalra haladva; amikor hátrafelé halad, nézzen hátra.



decal137-9196

137-9196

1. Lezárás
2. Kioldás

Felszerelés

Fontos: Távolítson el és dobjon ki a motort burkoló minden műanyag védőlemez, valamint egyéb műanyag elemet és egyéb csomagolást a gépről.

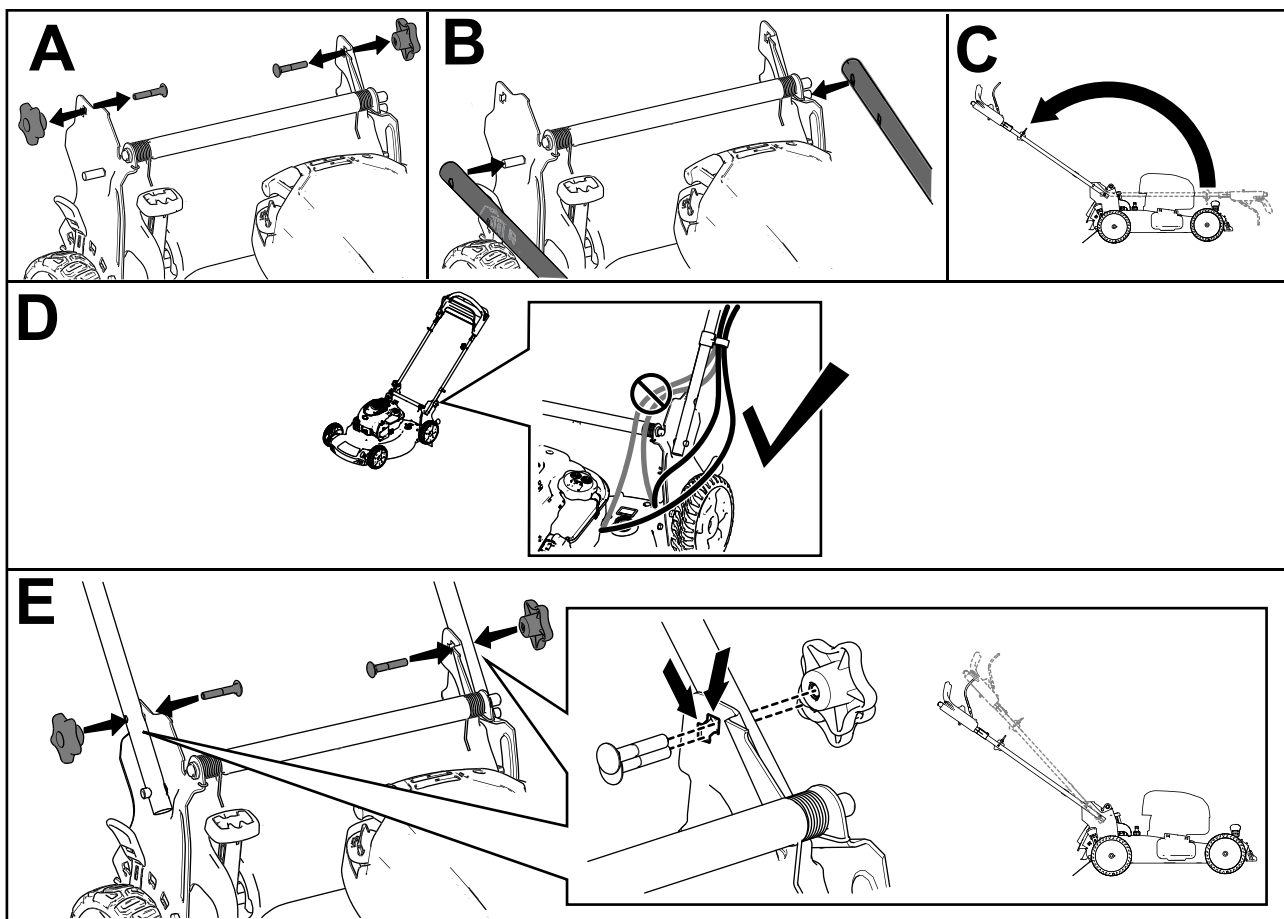
1

A fogantyú összeszerelése és kihajtása

Nincs szükség alkatrészre

Eljárás

Megjegyzés: A kábelek és bovdenek a fogantyú külső oldalán legyenek elvezetve, és ügyeljen rá, nehogy becsípődjenek (Ábra 3, D).



Ábra 3

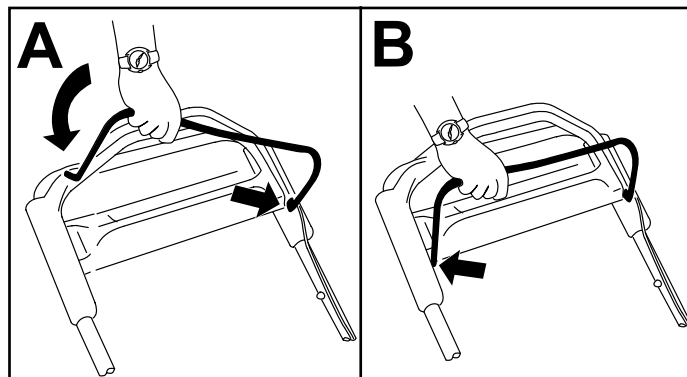
g236451

2

A késvezérlő rúd felszerelése

Nincs szükség alkatrésze

Eljárás



Ábra 4

g235299

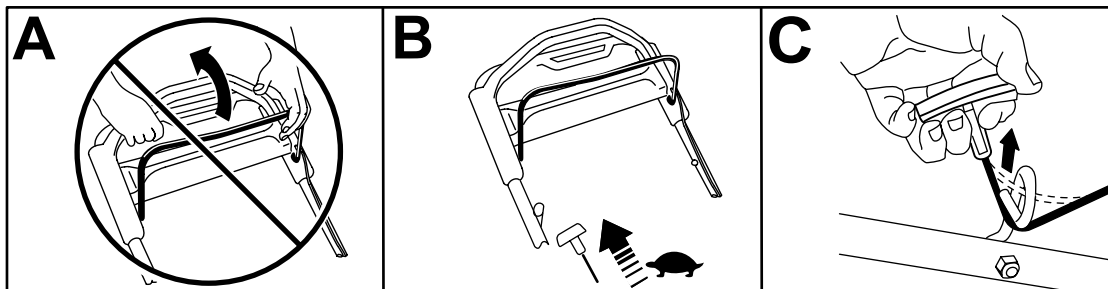
3

A berántózsínór befűzése a zsinórvezetőbe

Nincs szükség alkatrésze

Eljárás

Fontos: A gép használatakor a motor biztonságos és könnyű beindítása érdekében fűzze be a berántózsínórt a zsinórvezetőbe.



Ábra 5

g236533

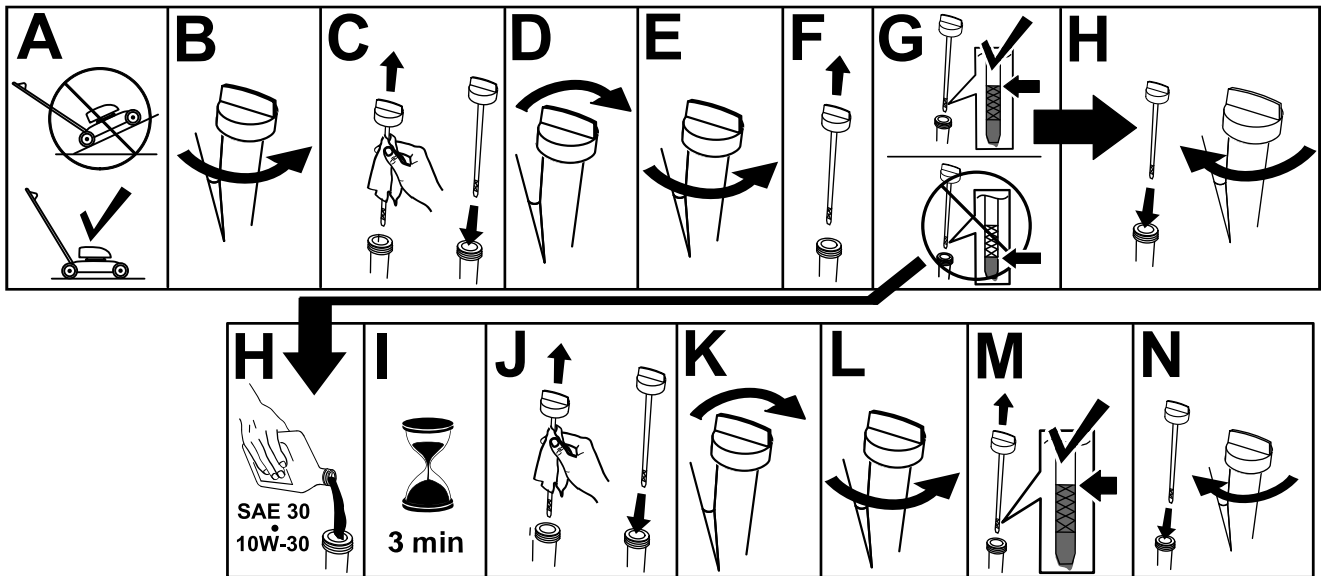
4

Olaj betöltése a motorba

Nincs szükség alkatrésze

Eljárás

Fontos: Ha túl alacsony vagy túl magas olajsinttel járattja, a motor károsodhat.



Ábra 6

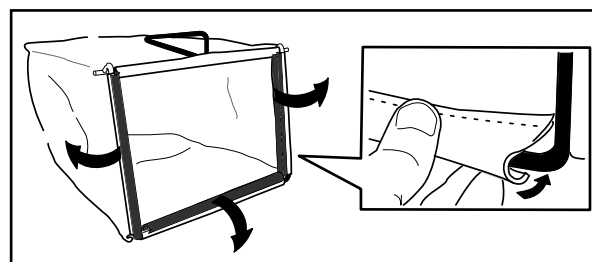
g222533

5

A gyűjtőtartály összeszerelése

Nincs szükség alkatrésze

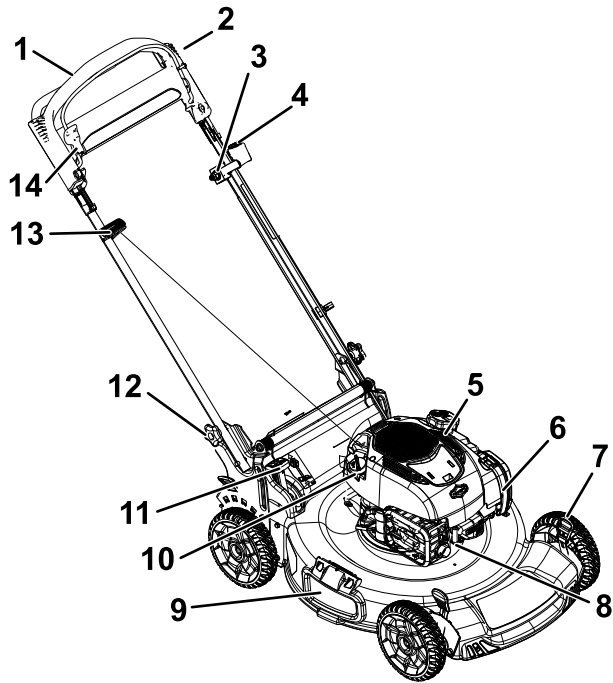
Eljárás



Ábra 7

g230447

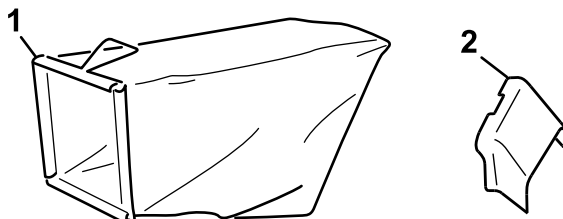
Termékáttekintés



Ábra 8

g270774

- | | |
|-----------------------------------|---|
| 1. Fogantyú | 8. Gyújtógyertya |
| 2. Késvezérlő rúd | 9. Oldalsó kidobás terelőlemeze |
| 3. Az önjáró meghajtás beállítása | 10. Olajbetöltő nyílás fedele/nívópálca |
| 4. Gyújtáskapcsoló | 11. Fűgyűjtő kar |
| 5. Tanksapka | 12. Fogantyúgomb (2) |
| 6. Légszűrőbetét | 13. Berántózsínór fogantyúja |
| 7. Vágásmagasság-állító kar (4) | 14. Vezérlőrúd-retesz |



G009527

g009527

Ábra 9

- | | |
|------------------|------------------------------|
| 1. Gyűjtőtartály | 2. Oldalsó kidobás csúszdája |
|------------------|------------------------------|

Műszaki adatok

Modell	Tömeg	Hosszúság	Szélesség	Magasság
21764	40 kg	151 cm	59 cm	109 cm

Üzemeltetés

Megjegyzés: A gép jobb és bal oldalát a normál üzemeltetési helyzet alapján határozza meg.

Működtetés előtt

Biztonsági tudnivalók a működtetés előtt

Általános óvintézkedések

- Mindig állítsa le a gépet, és várja meg, amíg minden mozgó alkatrész megáll, majd hagyja lehűlni, mielőtt beállításba, javításba vagy tisztításba kezd, illetve mielőtt elteszi a gépet.
- Ismerkedjen meg a berendezés biztonságos üzemeltetésével, a kezelőszervekkel és a biztonsági jelzésekkel.
- Győződjön meg arról, hogy a védőburkolatok és az egyéb védőelemek, például a terelőlemezek és/vagy a fűgyűjtő a helyükön vannak és működőképeseek.
- Mindig ellenőrizze a gépet, hogy a kések és a késcsavarok nem kopottak vagy nem sérültek-e.
- Vizsgálja át a területet, ahol a gépet használni fogja, és távolítsa el onnan minden olyan tárgyat, amely zavarhatja a munkát vagy amelyet a gép eldobhat.
- A mozgó kés érintése súlyos sérülést okozhat. A vágásmagasság állítása közben ne nyúljon a nyíróasztal alá.

Üzemanyaggal kapcsolatos óvintézkedések

- Az üzemanyag rendkívül gyúlékony és robbanásveszélyes. Az üzemanyag okozta tűz vagy robbanás megégetheti Önt vagy másokat, és anyagi károkat okozhat.
 - Annak megakadályozása érdekében, hogy a statikus feltöltődés begyűjtsa az üzemanyagot, tankolás előtt a tartályt és/vagy a gépet közvetlenül a földre helyezze, ne járműre vagy tárgyra.
 - A tankolást kültéren, nyílt területen végezze, amikor a motor hideg. Törölje fel a kiömlött üzemanyagot.
 - Ne kezeljen üzemanyagot dohányzás közben vagy nyílt láng és szikrák közelében.
 - Járó vagy meleg motornál ne vegye le a tanksapkát, és ne tankoljon.

- Ha az üzemanyag kiömlött, ne kísérelje meg beindítani a motort. Kerülje gyújtóforrás létrehozását, amíg az üzemanyag teljesen el nem párologt.
- Üzemanyagot csak jóváhagyott üzemanyagtartályban tároljon, gyerekek számára nem hozzáférhető helyen.
- Az üzemanyag lenyelése sérülést vagy halált okozhat. A gőzök belégzése hosszabb távon súlyos sérülést és megbetegedést okozhat.
 - Kerülje a gőzök hosszabb távú belégzését.
 - Tartsa távol arcát és kezét a fúvókától és az üzemanyag-betöltő nyílástól.
 - Az üzemanyag szemtől és bőrtől távol tartandó.

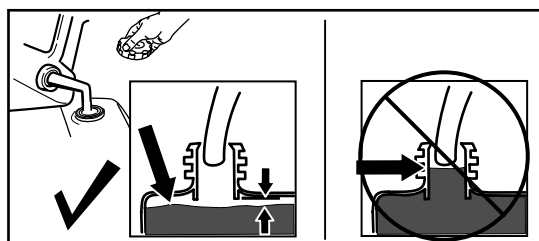
és/vagy olyan motorkárosodást okozhat, amelyre a garancia nem terjed ki.

- **Ne** használjon metanolt tartalmazó benzint.
- **Ne** tároljon télen üzemanyagot sem az üzemanyagtartályban, sem más tartályban, kivéve, ha üzemanyag-stabilizátort kever az üzemanyaghoz.
- **Ne** adjon olajat a benzinhez.

A tankot ismert márkanevű töltőállomásról származó olmozatlan, normál benzinnel (Ábra 10) töltsse fel.

Fontos: Az indítási problémák csökkentése érdekében töltsön a friss üzemanyaghoz stabilizátor/kondicionálót az üzemanyag-stabilizátor gyártójának utasításai szerint.

További tudnivalókért lásd a motor kezelői kézikönyvét.



Ábra 10

g230458

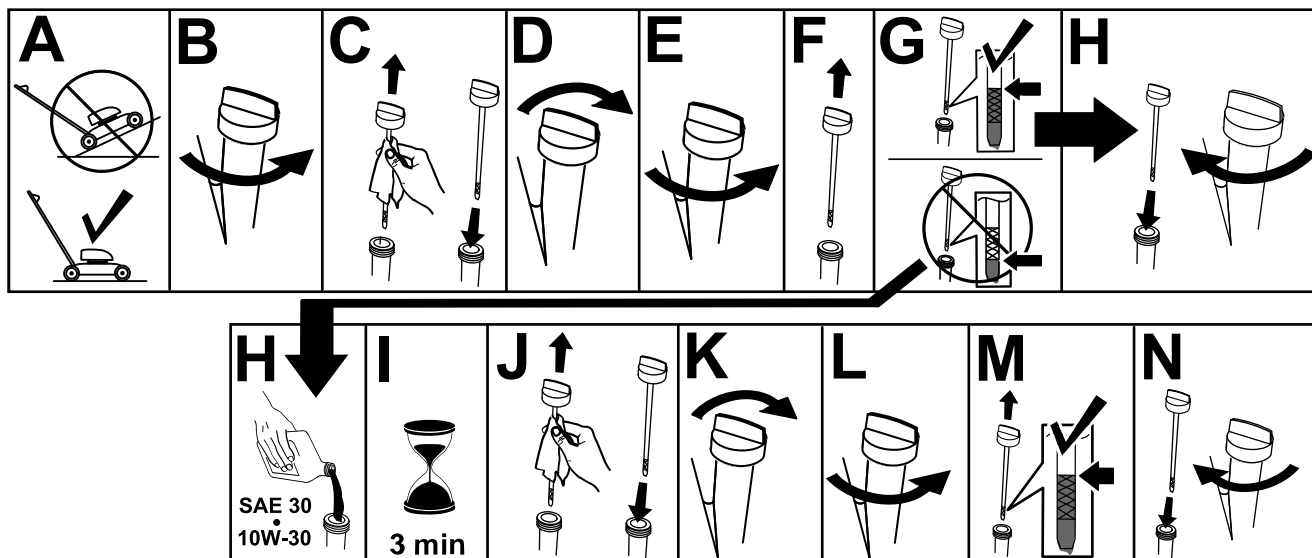
Üzemanyag-utántöltés

- A legjobb eredmény elérése érdekében csak tiszta, friss, ((R+M)/2 besorolási módszer szerint) legalább 87-es oktánszámú ólommentes benzint használjon.
- Legfeljebb 10% (V/V) etanolt vagy 15% (V/V) MTBE-t tartalmazó, oxigéntartalmú üzemanyag használható.
- **Ne** használjon etanolt vagy olyan benzinkeveréket, mint az E15 vagy E85, amely több mint 10% (V/V) etanolt tartalmaz. Ez teljesítményproblémákat

A motor olajsintjének ellenőrzése

Szolgáltatásszünet: Minden egyes használat előtt, vagy naponta

Fontos: Ha túl alacsony vagy túl magas olajsinttel járhatja, a motor károsodhat.

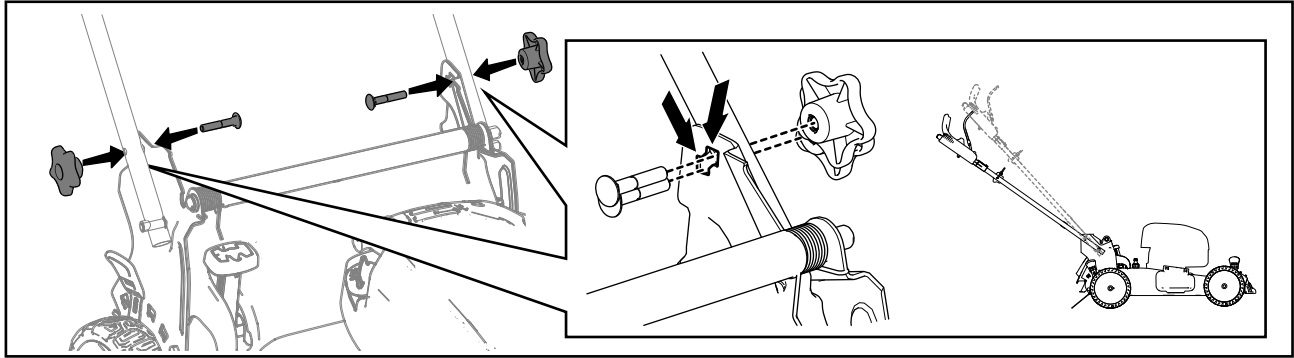


Ábra 11

g231765

A fogantyú magasságának beállítása

A fogantyú egy magasabb és egy alacsonyabb helyzetbe állítható, amelyik kényelmesebb a munkához (Ábra 12).



Ábra 12

g269686

1. Távolítsa el mindkét fogantyúgombot.
2. Állítsa a fogantyút a kívánt magasságra.
3. Rögzítse a fogantyút a korábban eltávolított fogantyúgombokkal.

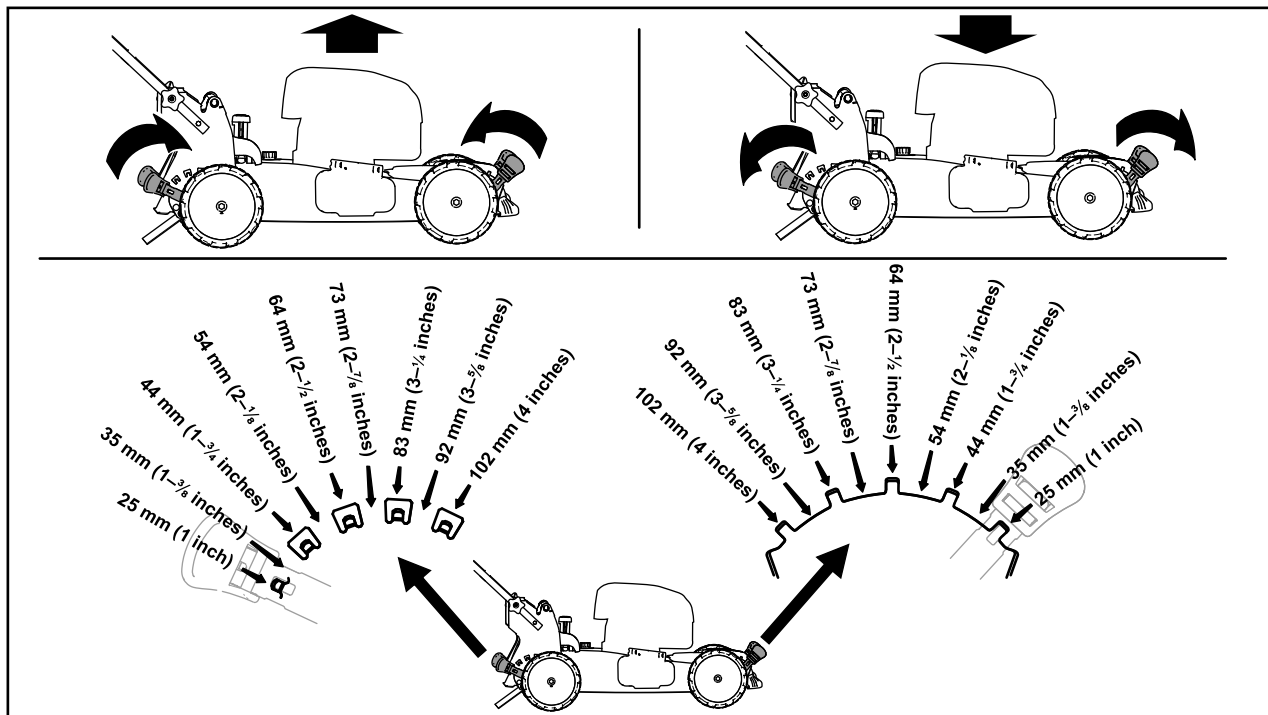
A vágási magasság állítása

⚠ VIGYÁZAT

Ha járt a motor, a kipufogódob forró, ami súlyos égési sérülést okozhat.

Maradjon távol a forró kipufogódobtól.

Állítsa be a kívánt vágási magasságot. Állítsa be az összes kereket azonos vágásmagasságba (Ábra 13).



Ábra 13

g254131

Működtetés közben

Üzem közben betartandó óvintézkedések

Általános óvintézkedések

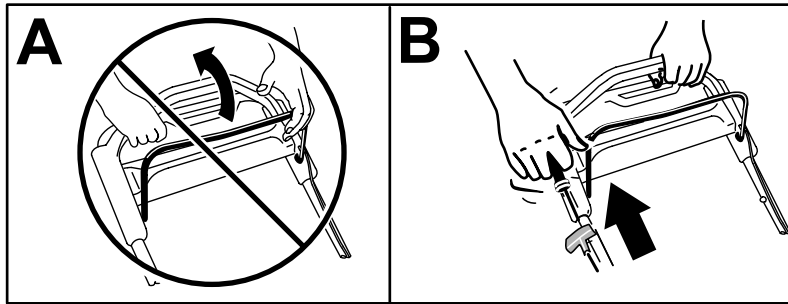
- Viseljen megfelelő öltözéket, beleértve a védőszemüveget, a hosszú szárú nadrágot, a megfelelő, csúszásgátló lábbelit és a hallásvédelmi eszközt is. Hosszú haját kösse hátra, és ne viseljen bő ruházatot vagy ékszert.
- A gép használatát teljes odafigyeléssel végezze. Ne bonyolódjon olyan tevékenységbe, amely elvonhatja a figyelmét, különben személyi sérülés vagy anyagi kár lehet a következmény.
- Ne üzemeltesse a gépet betegen, fáradtan, illetve alkohol vagy gyógyszer hatása alatt.
- A kés éles; ha hozzáér, súlyosan megsérülhet. Állítsa le a motort, és várja meg, míg leállnak a mozgó alkatrészek, mielőtt a gépet az üzemi helyzetből elmozdítaná.
- Amikor elengedi a késvezérlő rudat, mind a motornak, mind a késnek 3 másodpercen belül le kell állnia. Ha nem így történik, azonnal hagyja abba a gép használatát, és lépjen kapcsolatba egy hivatalos márkaszervizzel.
- Tartsa távol a közelben tartózkodó embereket a működtetési területtől. Tartsa a kisgyerekeket a működtetési területen kívül, olyan felelős felnőtt felügyelete alatt, aki nem a gépet kezeli. Ha valaki a területre lép, állítsa le a gépet.
- Mindig nézzen lefelé és maga mögé, mielőtt hátrafelé kezdene haladni a géppel.
- A gépet csak megfelelő időjárási és jó látási körülmények között használja. Ne használja a gépet, ha villámcsapás lehetősége áll fenn.
- A nedves fű vagy levelek súlyos sérülést okozhatnak, ha rajtuk megcsúszva hozzáér a késhez. Kerülje a fűnyírást nedves fűvön.
- Különösen ügyeljen, amikor be nem látható kanyarokhoz, cserjékhez, fákhöz vagy más olyan tárgyakhoz közelít, melyek eltakarhatják a kilátást.
- Ne irányítsa senki felé a kidobott anyagot. Kerülje az anyag falra vagy akadályra való kidobását; az visszaverődhet a kezelő felé. Állítsa le a kés(eke)t, amikor kavicsos felületet keresztez.
- Ügyeljen a lyukakra, a keréknyomokra, a zökkenőkre, a kövekre és az egyéb rejtett tárgyakra. Egyenetlen terepen elveszítheti az egyensúlyát.

- Ha a gép valamilyen tárgyba ütközik, vagy rázkódni kezd, azonnal állítsa le a motort, várja meg, amíg minden mozgó alkatrész megáll, vegye le a gyújtógyertyáról a gyertyapipát, majd vizsgálja át a gépet, hogy nem sérült-e meg. Az üzemeltetés folytatása előtt végezze el a szükséges javításokat.
- Mielőtt elmozdítaná az üzemi helyzetből, állítsa le a motort, és várja meg, míg leállnak a mozgó alkatrészek.
- Ha járt a motor, forró lehet, és súlyos égési sérülést okozhat. Maradjon távol a forró motortól.
- A motort csak jól szellőző helyen járassa. A kipufogógázok szén-monoxidot tartalmaznak, amely belélegezve halált okoz.
- Ellenőrizze rendszeresen a fűgyűjtő alkatrészeket és a kidobócsatornát kopás és elhasználódás szempontjából, és cserélje ki azokat eredeti Toro-alkatrészekre, ha szükséges.

Biztonsági tudnivalók lejtőn való használatkor

- A lejtőkön mindig keresztirányban dolgozzon, soha ne felfelé és lefelé. Legyen rendkívül óvatos a lejtőkön történő irányváltás közben.
- Ne végezzen fűnyírást túl meredek lejtőkön. A bizonytalan egyensúlyi helyzet megcsúszással és eleséssel járó balesetet okozhat.
- Fokozott körültekintéssel vágjon fűvet átvágások, árkok vagy feltöltések közelében.

A motor beindítása



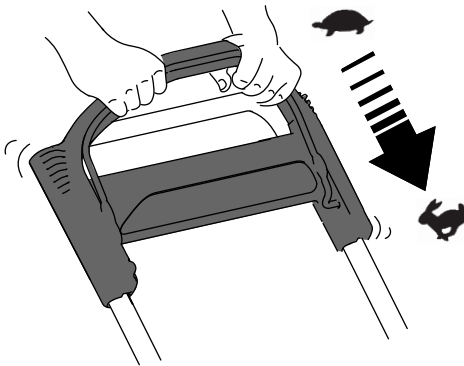
Ábra 14

g236579

Megjegyzés: Ha a gép néhány próbálkozás után nem indul be, lépjen kapcsolatba egy hivatalos márkaszervizzel.

Az önjáró meghajtás használata

Az önjáró meghajtás használatához egyszerűen lépkedjen a kezeit a felső fogantyún, a könyökét pedig maga mellett tartva; a gép automatikusan lépést tart Önnel (Ábra 15).



Ábra 15

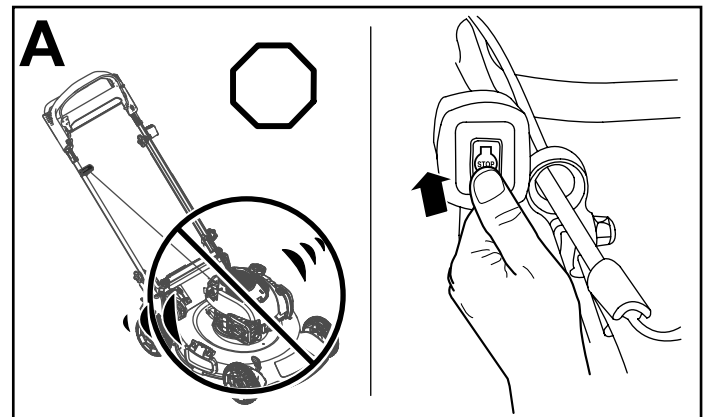
g233423

Megjegyzés: Ha a gép az önjáró meghajtás használata után nem húzható szabadon hátrafelé, álljon meg, és kezeit a helyükön hagyva engedje a gépet néhány centit előre haladni a kerékajtás leoldásához. Megpróbálhatja azt is, hogy megfogja közvetlenül a felső fogantyú alatti fémfogantyút, majd pár centit előretolja a gépet. Ha a gép továbbra sem húzható könnyen hátrafelé, lépjen kapcsolatba hivatalos márkaszervizzel.

A motor leállítása

Szolgáltatásszünet: Minden egyes használat előtt, vagy naponta

A motor leállításához nyomja addig a motorleállító gombot (Ábra 17), amíg a motor le nem áll.



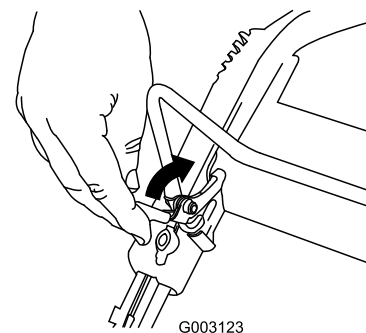
Ábra 16

g236566

A kés bekapcsolása

A motort beindítva a kés még nem kezd forogni. A kést a fűnyíráshoz be kell kapcsolnia.

1. Húzza hátra a vezérlőrúd-reteszt (Ábra 17).

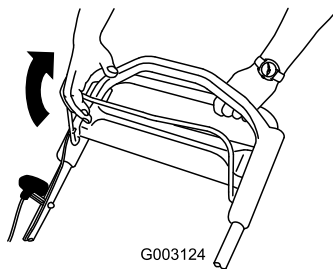


G003123

Ábra 17

g003123

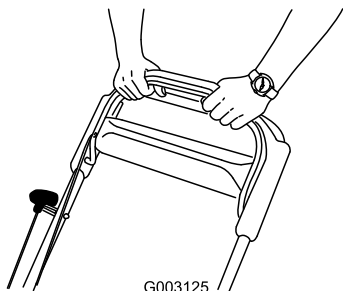
2. Húzza a fogantyúhoz a késvezérlő rudat (Ábra 18).



Ábra 18

G003124
g003124

3. Tartsa a fogantyúnak húzva a késvezérlő rudat (Ábra 19).

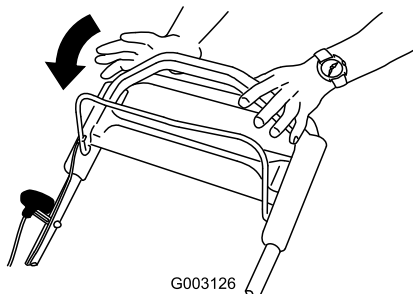


Ábra 19

G003125
g003125

A kés kikapcsolása

Engedje el a késvezérlő rudat (Ábra 20).



Ábra 20

G003126
g003126

Fontos: Amikor elengedi a késvezérlő rudat, a késnek 3 másodpercen belül le kell állnia. Ha nem áll le megfelelően, azonnal hagyja abba a gép használatát, és lépjen kapcsolatba hivatalos márkaszervizzel.

A késfékkuplung működésének ellenőrzése

Minden használat előtt ellenőrizze a vezérlőrúd működését, hogy meggyőződhessen a késfékkuplung-rendszer megfelelő működéséről.

A gyűjtőtartály használata

Szolgáltatásszünet: Minden egyes használat előtt, vagy naponta

A gyűjtőtartály segítségével további ellenőrzést is végezhet a késfékkuplungon.

1. Tegye fel az üres gyűjtőtartályt a gépre.
2. Indítsa be a motort.
3. Kapcsolja be a kést.

Megjegyzés: A gyűjtőtartálynak fel kell fűvódnia, ami azt jelzi, hogy a kés bekapcsolt és forog.

4. Engedje el a késvezérlő rudat.

Megjegyzés: Ha a gyűjtőtartály nem kezd azonnal összeesni, a kés tovább forog. A késfékkuplung elhasználódhatott, ami nem biztonságos üzemállapotot eredményezhet, ha nem foglalkoznak vele. Vizsgáltsa és javíttassa meg a gépet hivatalos szakszervizben.

5. Állítsa le a motort, és várja meg, míg leállnak a mozgó alkatrészek.

Gyűjtőtartály nélküli használat

1. Vigye a gépet szilárd talajra szélcsendes helyen.
2. Állítsa be mind a 4 kereket 83 mm vágásmagasságra.
3. Gyúrjon újságpapírból egy akkora gombócot, ami befér a nyíróasztal alá (kb. 76 mm átmérőjűt).
4. Helyezze a papírgombócot kb. 13 cm-re a gép elé.
5. Indítsa be a motort.
6. Kapcsolja be a kést.
7. Engedje el a késvezérlő rudat.
8. Tolja rá azonnal a gépet a papírgombócra.
9. Állítsa le a motort, és várja meg, míg leállnak a mozgó alkatrészek.
10. Menjen a gép elé és nézze meg a papírgombócot.

Megjegyzés: Ha a papírgombóc nem került a gép alá, ismétlje meg a 4–10. lépést.

11. Ha a papírgombóc szétnyílt vagy elszeletelődött, a kés nem állt le megfelelően, ami nem biztonságos üzemállapotot eredményezhet. Vegye fel a kapcsolatot a hivatalos márkakereskedővel.

A kaszálék mulcsozása

A gép gyárilag alkalmas mulcsozásra és a levélgyesedék visszadolgozására a gyepebe.

Ha a gyűjtőtartály fel van szerelve a gépre, a fűgyűjtő kar pedig fűgyűjtés helyzetben áll, állítsa a kart

mulcsozási helyzetbe; lásd [A fűgyűjtő kar használata \(oldal 14\)](#). Ha az oldalsó kidobás csúszdája rajta van a gépen, vegye le róla; lásd: [Az oldalsó kidobás csúszdájának eltávolítása \(oldal 15\)](#).

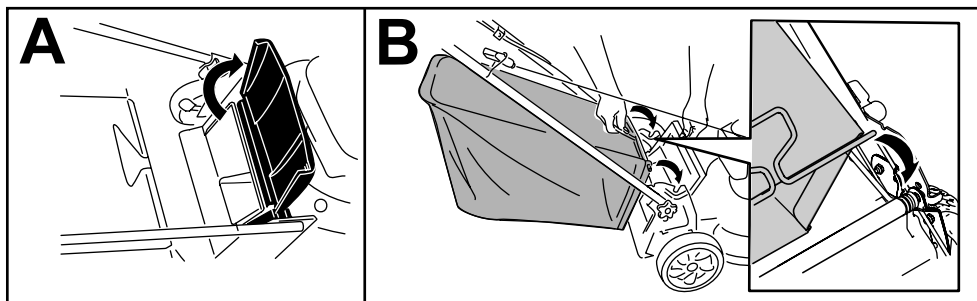
A kaszálék összegyűjtése

Használja a gyűjtőtartályt, ha össze kívánja gyűjteni a fűkaszálékot és a levélhulladékot a gyepről.

Ha az oldalsó kidobás csúszdája rajta van a gépen, vegye le róla; lásd: [Az oldalsó kidobás csúszdájának eltávolítása \(oldal 15\)](#). Ha a fűgyűjtő kar mulcsozási helyzetben van, állítsa fűgyűjtési helyzetbe; lásd [A fűgyűjtő kar használata \(oldal 14\)](#).

A gyűjtőtartály felszerelése

1. Hajtsa fel és tartsa meg így a hátsó terelőlemezt ([Ábra 21, A](#)).
2. Szerelje fel a gyűjtőtartályt, ügyelve arra, hogy a gyűjtőtartály csapjai beüljenek a fogantyú mélyedéseibe ([Ábra 21, B](#)).
3. Hajtsa le a hátsó terelőlemezt.



Ábra 21

g233434

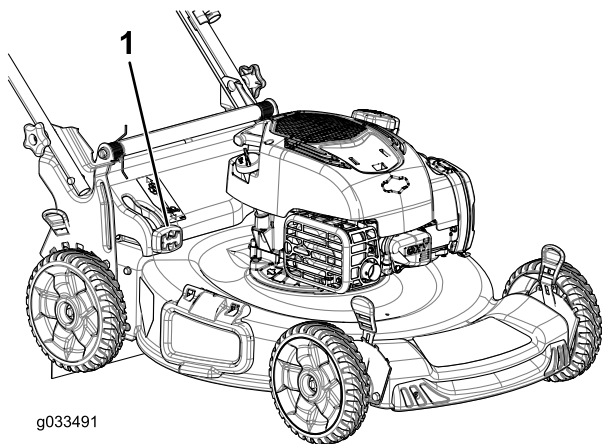
A gyűjtőtartály leszerelése

A gyűjtőtartály eltávolításához végezze el az előző lépéseket fordított sorrendben, lásd [A gyűjtőtartály felszerelése \(oldal 14\)](#).

A fűgyűjtő kar használata

A kikapcsolható fűgyűjtés lehetővé teszi, hogy a gépre felszerelt gyűjtőtartállyal fűgyűjtő üzemmódban és mulcsozással is lehessen használni a gépet.

- **A levágott fű- és levélgyesedék gyűjtéséhez** nyomja meg a fűgyűjtő kar gombját, majd hajtsa előre a kart annyira, hogy a gombja újra kiugorjon ([Ábra 22](#)).



g033491

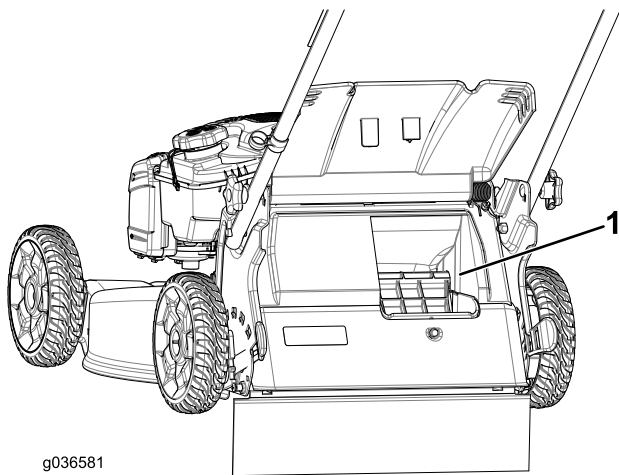
Ábra 22

g033491

1. Fűgyújtó kar (fűgyújtó helyzetben)

- **A levágott fű- és levélgyepek mulcsozásához vagy oldalsó kidobásához** nyomja meg a fűgyújtó kar gombját, majd hajtsa hátra a kart annyira, hogy a gombja újra kiugorjon.

Fontos: A megfelelő használathoz állítsa le a motort, várja meg, amíg minden mozgó alkatrész megáll, majd távolítson el minden fűgyeget és hulladékot a fűgyújtó ajtajáról és a környező nyílásról (Ábra 23), mielőtt a fűgyújtó kart az egyik helyzetből átállítja a másik helyzetbe.



g036581

Ábra 23

g036581

1. Tisztítsa meg itt

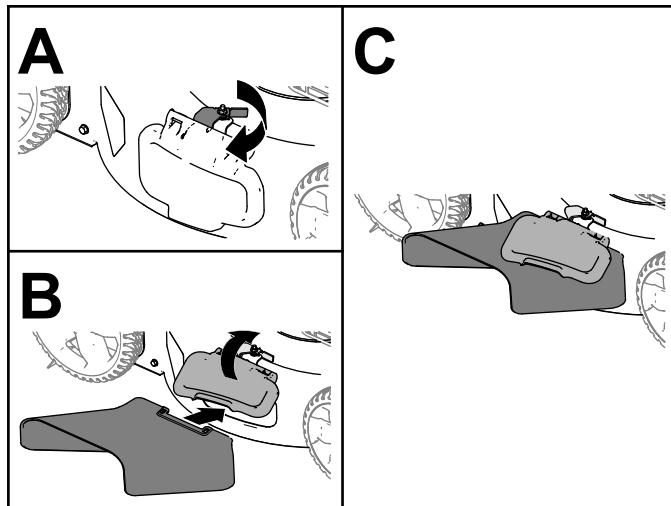
A nyesedékek oldalsó kidobása

Nagyon hosszúvá nőtt fű nyírásakor használja az oldalsó kidobást.

Ha a gyújtótartály fel van szerelve a gépre, a fűgyújtó kar pedig fűgyújtás helyzetben áll, állítsa a kart mulcsozás helyzetbe; lásd [A fűgyújtó kar használata](#) (oldal 14).

Az oldalsó kidobás csúszdájának felszerelése

Oldja ki és hajtsa fel az oldalsó kidobás terelőlemezt, és szerelje fel az oldalsó kidobás csúszdáját (Ábra 24).



g235646

Ábra 24

Az oldalsó kidobás csúszdájának eltávolítása

Az oldalsó kidobás csúszdájának eltávolításához hajtsa fel az oldalsó kidobás terelőlemezt, távolítsa el az oldalsó kidobás csúszdáját, majd hajtsa vissza az oldalsó kidobás terelőlemezt úgy, hogy szilárdan reteszelődjön.

Üzemeltetési tanácsok

Általános fűnyírási tanácsok

- Vizsgálja meg a területet, ahol a gépet használni fogja, és távolítson el minden olyan tárgyat, amelyet a gép feldobhat.
- Kerülje el a kés kemény tárgyakhoz csapódását. Szándékosan soha ne nyírjon tárgyak felett.
- Ha a gép valamilyen tárgyba ütközik vagy rázkódni kezd, azonnal állítsa le a motort, vegye ki az indítókulcsot (ha van), vegye le a gyertyapipát, majd vizsgálja át a gépet, nem sérült-e meg.

- A legjobb teljesítmény eléréséhez szereljen fel új kést az idény kezdete előtt.
- Szükség esetén cserélje ki a kést Toro-cserekésre.

Fűkaszálás

- Egyszerre a fűszálaknak csak mintegy harmadrészét vágja le. Ne vágjon az 51 mm-es beállítás alatt, hacsak nem gyér a fű, vagy csak késő ősszel, amikor a fű növekedése lelassul.
- A gyepek legjobb kinézete érdekében 15 cm-nél magasabb fűnél kezdje a legnagyobb vágásmagassággal és haladjon lassabban; ezután menjen át a területen alacsonyabb beállítás mellett. Ha a fű túl hosszú, a gép eltömődhet, és a motor lefulladhat.
- A nedves fű és levelek hajlamosak összetapadni az udvaron, és a gép eltömődését vagy a motor leállítását okozhatják. Kerülje a fűnyírást nedves fűvön.
- Vegye figyelembe a rendkívül száraz időjárás esetén fennálló potenciális tűzveszélyt, kövesse a helyi tűzvédelmi figyelmeztetéseket, és tartsa tisztán a gépet a száraz fűtől és a törmeléktől.
- Váltogassa a fűnyírás irányát. Ez segít eloszlatni a kaszálékot a pázsiton az egyenletes trágyázás érdekében.
- Ha nem kielégítő a kész pázsit megjelenése, próbáljon ki egyet vagy akár többet a következő javaslatok közül:
 - Cserélje ki vagy éleztesse meg a kést.
 - Fűnyírás közben haladjon lassabb ütemben.
 - Növelje gépén a vágási magasságot.
 - Nyírja gyakrabban a fűvet.
 - Alkalmazzon átfedést a rendek között, ahelyett, hogy külön minden soron teljes szélességű rendet nyírna.

Levelek vágása

- A pázsit nyírását követően győződjön meg arról, hogy a fű fele kilátszik a levágott levéllepel alól. Lehetséges, hogy egynél többször kell áthaladnia egy soron a levelek felett.
- Ha több mint 13 cm vastagon áll a levél a gyepeken, kezdje a fűnyírást nagyobb vágásmagassággal, majd menjen át újra a gyepeken a kívánt beállítással.
- Ha a gép nem vágja elég finomra a leveleket, csökkentse a nyírás sebességét.

Működtetés után

A használatot követően betartandó óvintézkedések

Általános óvintézkedések

- Mindig állítsa le a gépet, és várja meg, amíg minden mozgó alkatrész megáll, majd hagyja lehűlni, mielőtt beállításba, javításba vagy tisztításba kezd, illetve mielőtt elteszi a gépet.
- A tüzesetek megelőzése érdekében tisztítsa meg a gépet a fűtől és a törmeléktől. Törölje fel a kiömlött olajat és az üzemenyagot.
- Soha ne tárolja a gépet vagy az üzemenyagtartályt olyan helyen, ahol nyílt láng, szikra vagy őr láng fordul elő, mint például vízmelegítőknél vagy más berendezéseken.

Biztonsági tudnivalók szállításkor

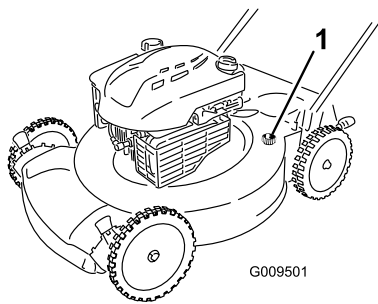
- Járjon el fokozott körültekintéssel a gép be- és kirakodásakor.
- Biztosítsa a gépet elgurulás ellen.

A gép aljának tisztítása

Szolgáltatásszünet: Minden egyes használat előtt, vagy naponta

A legjobb eredmény érdekében tisztítsa meg a gépet röviddel a fűnyírás befejezése után.

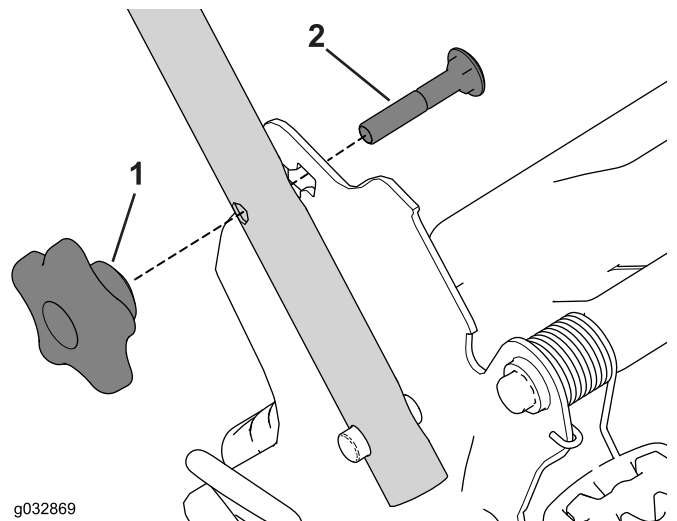
1. Vigye a gépet sík, burkolt talajra.
 2. Állítsa le a motort, és várja meg, míg leállnak a mozgó alkatrészek mielőtt a gépet az üzemi helyzetből elmozdítaná.
 3. Engedje le a gépet a legalacsonyabb vágásmagasságra. Lásd: [A vágási magasság állítása \(oldal 10\)](#).
 4. Mossa ki a hátsó ajtó alatti területet ott, ahol a nyesedék a gép alól a gyűjtőtartályba jut.
- Megjegyzés:** Mossa ki a fűgyűjtő kar (ha van) környékét teljesen előre és teljesen hátra állított helyzetben is.
5. Csatlakoztasson egy vízcsapra kötött kerti locsolótömlőt a kimosócsatlakozóra ([Ábra 25](#)).



Ábra 25

g009501

1. Kimosócsatlakozó

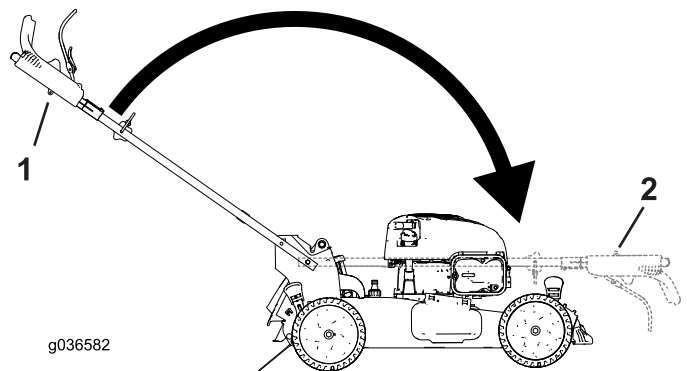


Ábra 26

1. Fogantyúgomb

2. Kapupántcsavar

2. A fogantyút a leajtásához fordítsa előre (Ábra 27).



Ábra 27

1. Üzemi helyzet

2. Leajtott helyzet

3. Dugja át a kapupántcsavart (a feje befelé álljon) a fogantyú tartókonzolon és a fogantyúvég felső furatán. Ügyeljen rá, hogy a kapupántcsavar négyszögletes részének élei illeszkedjenek a fogantyú tartókonzol felső vagy alsó négyszögletes nyílásába (Ábra 28).

6. Nyissa meg a vizet.
7. Indítsa be a motort, és járassa, amíg már nem távozik több nyesedék a gép alól.
8. Állítsa le a motort.
9. Zárja el a vizet, és kösse le a locsolótömlőt a gépről.
10. Indítsa be a motort, és a rozsdásodás megelőzése érdekében járassa pár percig, hogy kiszáradjon a gép alja.
11. Állítsa le a motort és hagyja lehűlni, mielőtt eltenné a gépet egy zárt helyre.

A fogantyú behajtása

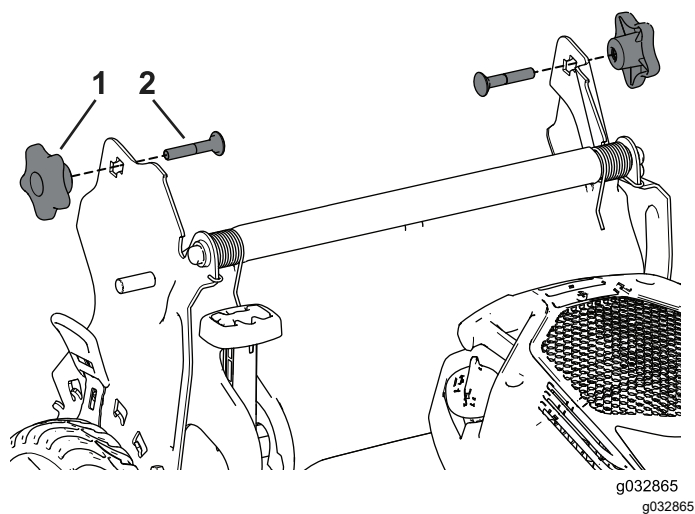
▲ FIGYELMEZTETÉS

A fogantyú nem megfelelő be- vagy kihajtása károsíthatja a kábeleket, ami nem biztonságos üzemeltetési körülményeket eredményezhet.

- Ügyeljen a kábelek épségére a fogantyú be- vagy kihajtása során.
- Ha egy kábel vagy bovden károsodott, lépjen kapcsolatba hivatalos márkaszervizzel.

1. Távolítsa el a 2 fogantyúgombot és a 2 kapupántcsavart a fogantyú tartókonzolókból (Ábra 26), és tegye el.

Fontos: A fogantyú leajtása során a kábeleket, bovdeneket a fogantyúgombon kívül vezesse el.



Ábra 28

1. Fogantyógomb 2. Kapupántcsavar

-
4. Szerelje be a kapupántcsavarokat a fogantyú tartókonzolokba a fogantyógombokkal együtt, de ne húzza meg a gombokat.
 5. A fogantyú kihajtása, lásd [1 A fogantyú összeszerelése és kihajtása \(oldal 5\)](#).

Karbantartás

Ajánlott karbantartási ütemterv(ek)

Karbantartási időköz	Karbantartási intézkedés
Minden egyes használat előtt, vagy naponta	<ul style="list-style-type: none">• Ellenőrizze a motorolaj szintjét, szükség esetén töltsön utána.• Győződjön meg arról, hogy a kés a késvezérlő kar elengedését követően 3 másodpercen belül leáll.• Ellenőrizze a késfékkuplung működését.• Takarítsa le a gép aljáról a fűkaszalékot és a szennyeződést.
Minden 25 órában	<ul style="list-style-type: none">• A légszűrő karbantartása; poros üzemeltetési körülmények esetén a légszűrő karbantartását gyakrabban végezze el.• Tisztítsa meg a késfékkuplung védőburkolatát.
Évente	<ul style="list-style-type: none">• Cserélje a légszűrőt gyakrabban poros üzemeltetési körülmények esetén.• Cserélje le a motorolajat (szükség szerint).• Cserélje ki vagy éleztesse meg a kést (ha hamar kimegy az éle, gyakrabban).• Tisztítsa meg a motort, eltávolítva a tetejéről és az oldaláról a koszt és hulladékot; poros körülmények között végezze a tisztítását gyakrabban.
Évente, vagy tárolás előtt	<ul style="list-style-type: none">• Az útmutatás szerint ürítse le az üzemanyagtartályt javítás előtt, valamint az éves eltárolást megelőzően.

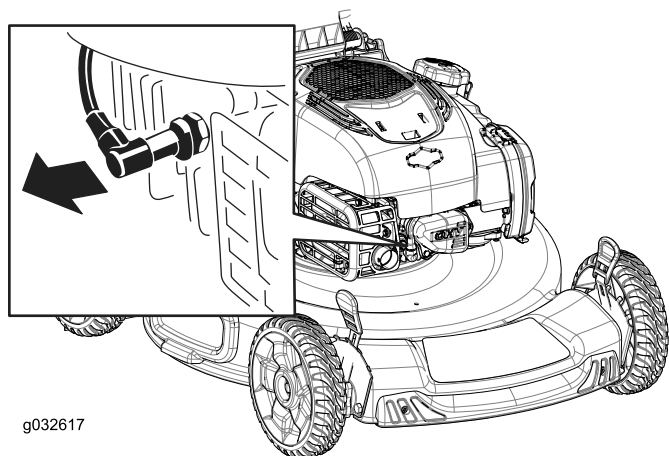
Fontos: A további karbantartási eljárásokra vonatkozóan lásd a motor kezelői kézikönyvét.

Biztonsági tudnivalók karbantartáskor

- Vegye le a gyertyapipát a gyújtógyertyáról, mielőtt bármilyen karbantartási munkába kezdene.
- A gép karbantartása során viseljen védőkesztyűt és védőszemüveget.
- A kés éles; ha hozzáér, súlyosan megsérülhet. A kés szervizeléskor viseljen védőkesztyűt. Ne végezzen a kése(ke)n javítást vagy átalakítást.
- Soha ne változtasson a biztonsági berendezéseken. Rendszeresen ellenőrizze megfelelő működésüket.
- A gép felbillentése az üzemanyag szivárgását okozhatja. Az üzemanyag gyúlékony, robbanásveszélyes, és személyi sérülést okozhat. Járassa a gépet az üzemanyag kifogyásáig, vagy távolítsa el az üzemanyagot kézi szivattyúval (soha ne használjon leszívócsövet).
- Az optimális teljesítmény érdekében csak eredeti Toro-pótalkatrészeket és -tartozékokat használjon. A más által gyártott pótalkatrészek és tartozékok használata veszélyes lehet, emellett ez a garanciát is érvényteleníti.

Felkészülés karbantartásra

1. Állítsa le a motort, és várja meg, amíg leállnak a mozgó alkatrészek.
2. Vegye le a gyertyapipát a gyújtógyertyáról (Ábra 29).



Ábra 29

3. A karbantartási munka elvégzését követően dugja vissza a gyertyapipát.

Fontos: Mielőtt felbillenti a gépet az olajcseréhez vagy a kés cseréjéhez, fogyassza ki az üzemanyagtartályt normál használattal. Ha már az üzemanyag kifogyasztása előtt fel kell billentenie a gépet, ürítse ki a tartályt kézi

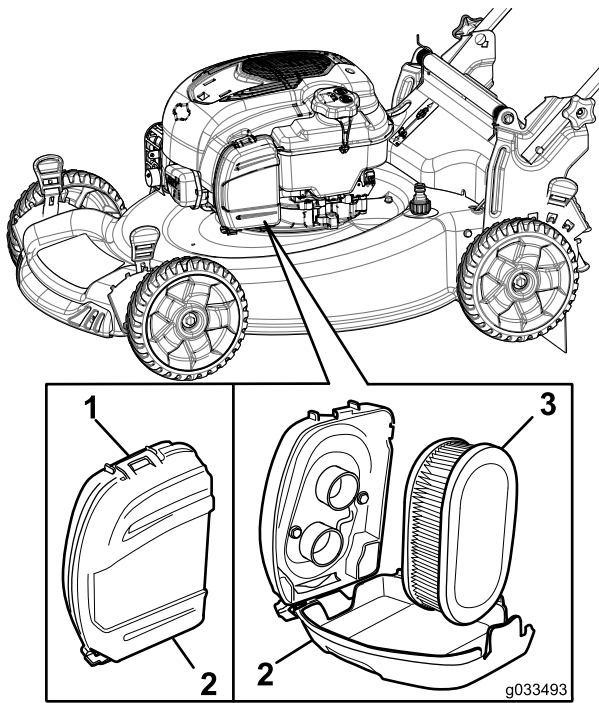
üzemanyag-szivattyúval. A gép oldalra billentésekor a nívópálca nézzen lefelé.

A légszűrő karbantartása

Szolgáltatásszünet: Minden 25 órában

Évente

1. Oldja ki a légszűrőfedél felső kapcsát (Ábra 30).



Ábra 30

g033493

1. Kapocs
2. Légszűrőfedél
3. Légszűrő

2. Vegye ki a légszűrőt (Ábra 30).
3. Vizsgálja meg a légszűrőt.

Megjegyzés: Ha a légszűrőbetét nagyon elkoszolódott, cserélje ki. Egyéb esetben a szennyeződés fellazításához kocogtassa a szűrőbetétet egy kemény felülethez.

4. Szerelje be a légszűrőbetétet.
5. Rögzítse a légszűrőfedelelet a kapocs segítségével.

A motorolaj cseréje

Szolgáltatásszünet: Évente

A motorolaj cseréjére nincs szükség, de ha le szeretné cserélni a motorolajat, végezze az alábbi eljárást szerint.

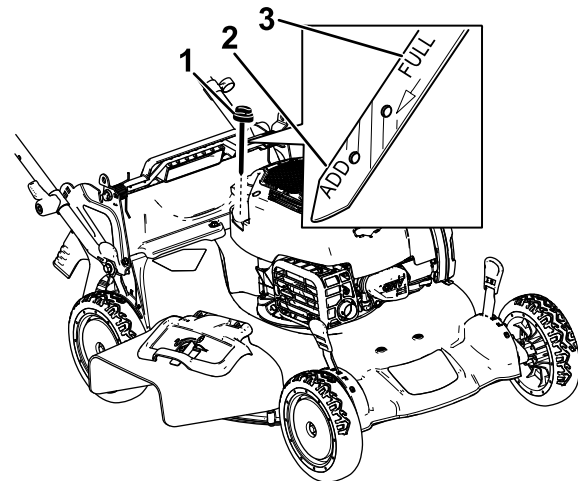
Megjegyzés: Néhány percig járassa a motort az olaj cseréje előtt, hogy felmelegedjen. A meleg olaj jobban folyik, és több szennyezőanyagot szállít.

Motorolaj-előírások

Motorolaj mennyisége	0,44 l*
Az olaj viszkozitása	SAE 30 vagy SAE 10W-30 detergenstartalmú kenőolaj
API-besorolás	SJ vagy magasabb

* Leengedése után az olaj egy része a forgattyúházban marad. Ne öntse bele a forgattyúházba a teljes olajmennyiséget. Töltse fel olajjal a forgattyúházat az alábbi lépéseket követve.

1. Helyezze a gépet sík felületre.
2. Lásd: [Felkészülés karbantartásra \(oldal 19\)](#).
3. A sapkáját balra elforgatva húzza ki a nívópalcát (Ábra 31).

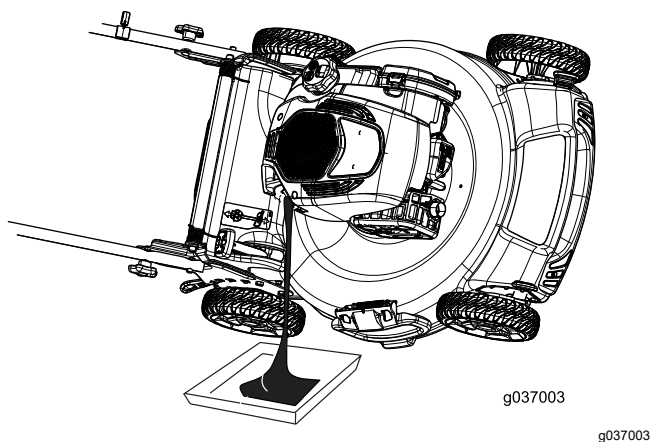


Ábra 31

g187518

1. Nívópálca
2. Kevés
3. Tele

4. Az elhasznált olaj olajbetöltő csövön keresztül kiürítéséhez billentse az oldalára a gépet (a légszűrő nézzen felfelé) (Ábra 32).



Ábra 32

5. Az elhasznált olaj kiürítése után fordítsa a gépet üzemi helyzetbe.
6. Töltse be óvatosan az előírt olajmennyiség 3/4-ét az olajbetöltő csőbe.
7. Várjon 3 percet, hogy az olaj elhelyezkedjen a motorban.
8. Törölje meg a nívópálcát egy tiszta ronggyal.
9. Dugja vissza nívópálcát az olajbetöltő csőbe, majd húzza ki.
10. Ellenőrizze az olajsintet a nívópálcán (Ábra 31).
 - Ha a nívópálca alapján az olajsint túl alacsony, töltsön óvatosan némi olajat az olajbetöltő csőbe, várjon 3 percet, majd ismételje addig a 8–10. lépést, amíg a nívópálca alapján az olaj el nem éri a megfelelő szintet.
 - Ha az olajsint a nívópálca szerint túl magas, engedjen le az olajból annyit, hogy nívópálca alapján elérje a megfelelő szintet.

Fontos: Ha túl alacsony vagy túl magas olajsinttel járhatja, a motor károsodhat.

11. Szerelje be biztonságosan a nívópálcát az olajbetöltő csőbe.
12. Hasznosítsa újra az olajat környezetbarát módon.

A kés cseréje

Szolgáltatásszünet: Évente—Cserélje ki vagy éleztesse meg a kést (ha hamar kimegy az éle, gyakrabban).

Fontos: A kés megfelelő felszereléséhez nyomatékulcs szükséges. Ha nem rendelkezik nyomatékulccsal, vagy nem szívesen végezné el ezt a műveletet, forduljon márkaszervizhez.

Mielőtt tankol, minden esetben vizsgálja meg a kést. Ha a kés megsérült vagy elrepedt, azonnal cserélje ki.

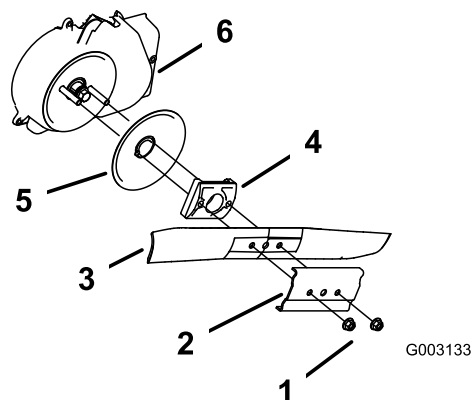
Ha a kés eltompult vagy kicsorbult, éleztesse meg és egyensúlyoztassa ki, vagy cserélje ki.

▲ FIGYELMEZTETÉS

A kés éles; ha hozzáér, súlyosan megsérülhet.

A kés szervizelésekor viseljen védőkesztyűt.

1. Vegye le a gyertyapipát a gyújtógyertyáról; lásd: [Felkészülés karbantartásra \(oldal 19\)](#).
2. Billentse az oldalára a gépet úgy, hogy a légszűrő nézzen felfelé.
3. Távolítsa el a 2 késrögztítő anyát és a merevítőt (Ábra 33).



Ábra 33

- | | |
|----------------------|---|
| 1. Késrögztítő anyák | 4. Késmeghajtó |
| 2. Merevítő | 5. Lenyesés ellen védő tárcsa |
| 3. Vágókés | 6. Késfékkuplung-rendszer védőburkolata |

4. Távolítsa el a kést (Ábra 33).
5. Szerelje fel az új kést (Ábra 33).
6. Szerelje fel a korábban eltávolított merevítőt.
7. Szerelje fel, majd húzza meg a késanyákat 20–37 Nm nyomatékkal.

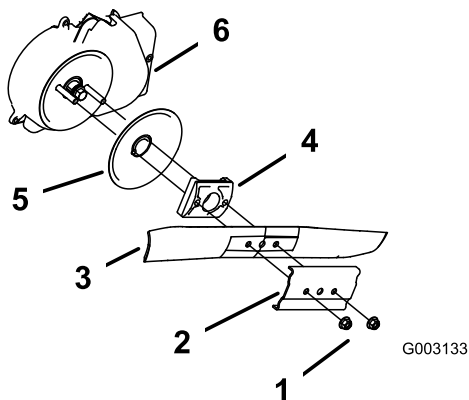
A késfékkuplung védőburkolatának megtisztítása

Szolgáltatásszünet: Minden 25 órában

Tisztítsa meg a késfékkuplung védőburkolatát évente, hogy megelőzhető legyen fűnyírás közben a kés megszorulása.

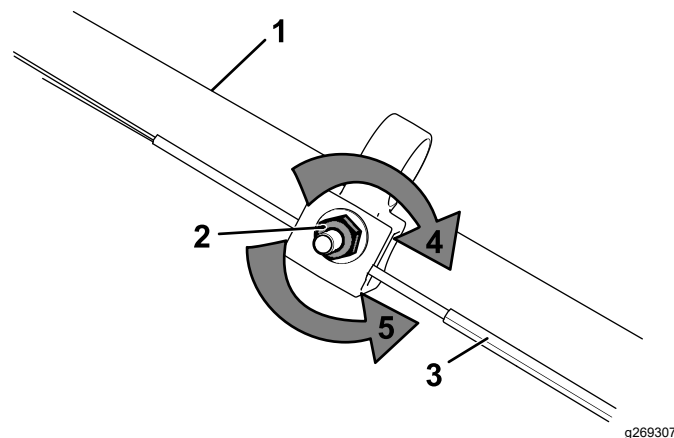
1. Vegye le a gyertyapipát a gyújtógyertyáról; lásd: [Felkészülés karbantartásra \(oldal 19\)](#).

- Döntse oldalra a gépet, úgy, hogy a nívópálca lefelé nézzen.
- Távolítsa el a 2 késrögzítő anyát és a merevítőt (Ábra 34).



Ábra 34

- | | |
|---------------------|----------------------------------|
| 1. Késrögzítő anyák | 4. Késmeghajtó |
| 2. Merevítő | 5. Tárcsa |
| 3. Vágókés | 6. A késfékkuplung védőburkolata |



Ábra 35

- | | |
|---------------------------|---|
| 1. Fogantyú (bal oldal) | 4. A bovdentrögzítő szerkezet meghúzásához forgassa az anyát az óra járásával megegyező irányba. |
| 2. Állítóanya | 5. Forgassa el a szorítóanyát az óra járásával ellenkező irányba a bovdentrögzítő szerkezet meglazításához. |
| 3. Önjáromeghajtás-bovden | |

- Távolítsa el a kést (Ábra 34).
- Távolítsa el a késmeghajtót és a tárcsát (Ábra 34).
- Távolítsa el a késfékkuplung védőburkolatát (Ábra 34).
- Távolítsa el a hulladékot a védőburkolat belsejéből és a környékén minden alkatrésztől kefével vagy sűrített levegővel.
- Szerelje vissza a késfékkuplung védőburkolatát.
- Szerelje vissza a késmeghajtót.
- Szerelje vissza a kést és a merevítőt (Ábra 34).
- Szerelje fel, majd húzza meg a késanyákat 20–37 Nm nyomatékkal.

- A feszessége módosításához (Ábra 35) húzza vissza vagy tolja előre a bovdent, és tartsa meg ebben a helyzetben.

Megjegyzés: A vontatás erejének növeléséhez tolja a bovdent a motor felé; a csökkentéséhez húzza el a motortól.

- Forgassa a szorítóanyát az óra járásával megegyező irányba a bovdentrögzítő meghúzásához.

Megjegyzés: Húzza meg jól az anyát dugókulccsal vagy villáskulccsal.

Az önjáró meghajtás beállítása

Csak önjáró típusok esetén

Állítsa be az önjáró meghajtást, ha új önjáromeghajtás-bovdent szerel be, vagy az önjáró meghajtás elállítódott.

- A bovdentrögzítő szerkezet meglazításához forgassa a szorítóanyát az óra járásával ellenkező irányba (Ábra 35).

Tárolás

A gépet hűvös, tiszta, száraz helyen tárolja.

Biztonságos tárolás

Mindig állítsa le a gépet, és várja meg, amíg minden mozgó alkatrész megáll, majd hagyja lehűlni, mielőtt beállításba, javításba vagy tisztításba kezd, illetve mielőtt elteszi a gépet.

A gép felkészítése tárolásra

1. Az év utolsó tankolásakor adjon az üzemanyaghoz stabilizálót (pl. Toro Premium Fuel Treatment adalékot), a címkén olvasható utasításoknak megfelelően.
2. A nem felhasznált üzemanyagot helyezze el megfelelő módon. Hasznosítsa újra a helyi előírásoknak megfelelően, vagy használja fel gépkocsijában.
Megjegyzés: Az üzemanyagtartályban marad régi üzemanyag nehéz indítást okozhat. Ne tárolja az üzemanyagot stabilizáló nélkül 30 napnál, a stabilizált üzemanyagot pedig 90 napnál hosszabban.
3. Járassa addig a gépet, amíg az üzemanyag elfogyasztása miatt a motor le nem áll.
4. Indítsa be a motort, és hagyja járni, amíg le nem áll. Ha már nem képes újraindítani a motort, akkor kellően száraz.
5. Vegye le a gyertyapipát a gyújtógyertyáról, és tegye fel a tárolópólusra (ha van).
6. Szerelje ki a gyújtógyertyát, töltsön be 30 ml olajat a gyújtógyertya furatán keresztül, és húzza meg a berántózsínort lassan több alkalommal, hogy jól eloszlassa az olajat a henger körül, amivel megakadályozható a henger korróziója az üzemelésen kívüli időszak során.
7. Szerelje be a gyújtógyertyát, de ne húzza meg.
8. Húzzon meg minden csavart és anyát.

A gép kivétele tárolásból

1. Ellenőrizze és húzza meg az összes kötőelemet.
2. Szerelje ki a gyújtógyertyát, és forgassa át a motort intenzíven a berántózsínor segítségével, hogy eltávozzon az olaj a hengerből.
3. Szerelje be a gyújtógyertyát, és húzza meg nyomatékkulccsal 20 Nm nyomatékkal.
4. Végezzen el minden előírt karbantartást; lásd: [Karbantartás \(oldal 19\)](#).

5. Ellenőrizze a motorolaj szintjét; lásd: [A motor olajszintjének ellenőrzése \(oldal 9\)](#).
6. Töltse fel az üzemanyagtartályt friss üzemanyaggal; lásd: [Üzemanyag-utántöltés \(oldal 9\)](#).
7. Csatlakoztassa a gyertyapipát a gyújtógyertyára.

EEA/UK-adatvédelmi nyilatkozat

A Toro az alábbi módon használja fel az Ön személyes adatait

A The Toro Company („Toro”) tiszteltben tartja személyes adatainak bizalmosságát. Amikor megvásárolja valamelyik termékünket, birtokunkba kerülhet néhány személyes adata közvetlenül Öntől vagy a helyi Toro vállalaton, illetve -kereskedőn keresztül. A Toro ezeket az információkat a szerződéses kötelezettségek teljesítése érdekében – például jótállás nyilvántartásba vételéhez, jótállási igény feldolgozása vagy termék visszahívása esetén történő kapcsolatfelvételre és jogszerű üzleti célokra – használja fel, például vevői elégedettség mérésére, termékeink javítására vagy olyan termékinformációk biztosítására, amelyek érdekesek lehetnek az Ön számára. A Toro a fenti tevékenységek bármelyikével kapcsolatban megoszthatja az Ön adatait a Toro leányvállalataival, kapcsolt vállalkozásaival, kereskedőivel vagy más üzleti partnereivel. Személyes adatait akkor is nyilvánosságra hozhatjuk, ha a törvény ezt előírja, vagy ha vállalkozás eladásával, megvásárlásával, egyesülésével kapcsolatban merül fel erre igény. Más vállalat számára soha nem adjuk ki az Ön személyes adatait marketingcélokból.

Személyes adatai megőrzése

A Toro a személyes adatait addig őrzi meg, amíg az a fenti célokból fontos lehet, valamint a jogszabályi előírásoknak megfelelően. A hatályos megőrzési időszakkal kapcsolatban további tájékoztatásért vegye fel a kapcsolatot a következő címmel: legal@toro.com.

A Toro biztonsággal kapcsolatos elkötelezettsége

Személyes adatait az Egyesült Államokban vagy más olyan országban is feldolgozhatják, amely kevésbé szigorú adatvédelmi jogszabályokkal rendelkezik, mint a lakóhely szerinti országa. Amikor adatait a lakóhelye szerinti országon kívül továbbítjuk, jogilag megkövetelt lépéseket teszünk annak biztosítása érdekében, hogy megfelelő intézkedések történjenek adatai védelme érdekében, valamint hogy azokat biztonságosan kezeljék.

Hozzáférés és helyesbítés

Önnek joga van személyes adatai kijavításához vagy felülvizsgálatához, illetve az adatok feldolgozásának tiltásához vagy korlátozásához. Ezek kapcsán írjon a legal@toro.com címre. Ha aggódalmi vannak azzal kapcsolatban, hogy a Toro miként kezeli az Ön adatait, bátran tegye fel kérdéseit közvetlenül nekünk. Felhívjuk figyelmét, hogy az európai lakosoknak jogukban áll panaszt tenni az adatvédelmi hatóságnál.