



Déneigeuse Snow Commander®

Déneigeuse

Modèle N° 38601 – N° de série 240000001 et suivants

Form No. 3329-476

Manuel de l'utilisateur

Introduction

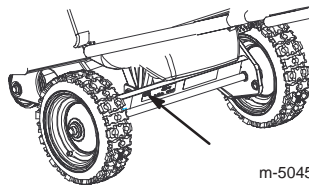
Lisez attentivement ce manuel pour apprendre comment utiliser et entretenir correctement votre produit et éviter de l'endommager ou de vous blesser. Vous êtes responsable de l'utilisation sûre et correcte du produit.

Vous pouvez vous adresser directement à Toro sur le www.Toro.com pour obtenir des informations concernant nos produits et accessoires, localiser un concessionnaire, ou enregistrer votre produit.

Lorsque vous contactez un concessionnaire agréé ou un réparateur Toro pour un entretien, pour vous procurer des pièces Toro d'origine ou pour obtenir des renseignements complémentaires, soyez prêt(e) à lui fournir les numéros de modèle et de série du produit. L'illustration ci-après indique l'emplacement des numéros de modèle et de série du produit. Inscrivez les numéros dans l'espace réservé à cet effet ci-dessous :

N° de modèle :

N° de série :



Deux autres termes sont également utilisés pour faire passer des informations essentielles : **Important** : pour attirer l'attention sur des informations mécaniques, et **Remarque** : pour des informations d'ordre général méritant une attention particulière.

Le système d'allumage par étincelle est conforme à la norme canadienne ICES-002.

Sécurité

Cette déneigeuse est conforme aux ou dépasse les spécifications de la norme ISO 8437 en vigueur au moment de la production.

Lisez et assimilez le contenu de ce guide avant même de mettre le moteur en marche.

⚠️ Voici le triangle de sécurité. Il signale les dangers potentiels susceptibles de causer des blessures. Respectez tous les messages de sécurité qui suivent ce symbole pour éviter des accidents, qui peuvent être mortels.

L'usage ou l'entretien incorrects de cette déneigeuse peuvent occasionner des accidents, parfois mortels. Pour réduire les risques, respectez les consignes de sécurité suivantes.

Les instructions qui suivent sont adaptées des normes ANSI/OPEI B71.3-1995 et ISO 8437:1989.

Formation

- Lisez attentivement le manuel de l'utilisateur. Familiarisez-vous avec les commandes et l'utilisation correcte de la machine. Sachez comment arrêter la machine et débrayer les commandes rapidement.
- Ne laissez jamais un enfant utiliser la déneigeuse. Ne laissez aucun adulte utiliser la déneigeuse sans instructions adéquates.
- N'admettez personne dans la zone de travail, et surtout pas d'enfants ou d'animaux domestiques.
- Faites attention de ne pas glisser ou tomber.

Préliminaires

- Inspectez soigneusement la zone de travail et enlevez tous les paillassons, traîneaux, planches, câbles ou autres objets qui s'y trouvent.
- Relâchez la barre de commande pour débrayer le rotor avant de mettre le moteur en marche.
- N'utilisez pas la déneigeuse sans des vêtements d'hiver adaptés et des chaussures offrant une bonne prise sur les surfaces glissantes.
- Manipulez le carburant avec prudence car il est très inflammable.
 - Conservez le carburant dans un récipient homologué.
 - N'ajoutez jamais de carburant lorsque le moteur tourne ou est chaud.
 - Remplissez le réservoir très soigneusement à l'extérieur, jamais à l'intérieur.
 - Revisez fermement le bouchon du réservoir et essuyez le carburant éventuellement répandu.
- Pour le démarrage électrique, utilisez exclusivement le cordon d'alimentation fourni avec la déneigeuse, et branchez-le dans une prise de courant appropriée.
- N'entreprenez jamais de réglages lorsque le moteur tourne, sauf si Toro le demande expressément.



- Laissez le moteur et la déneigeuse s'adapter à la température extérieure avant de commencer à déneiger.
- Les machines motorisées peuvent projeter des objets dans les yeux. Portez toujours des lunettes de sécurité ou une protection oculaire pendant le travail et lors de tout réglage ou toute réparation de la déneigeuse.

Utilisation

- N'approchez pas les mains ou les pieds des pièces en rotation. Ne vous tenez jamais devant l'ouverture d'éjection.
- Soyez extrêmement prudent pour traverser des allées de gravier, des chemins ou des routes. Faites attention aux dangers cachés et à la circulation.
- N'essayez pas de déblayer les surfaces couvertes de cailloux ou de gravier. Ce produit est uniquement destiné aux surfaces revêtues.
- Après avoir heurté un obstacle, arrêtez le moteur, enlevez la clé de contact et vérifiez soigneusement si la déneigeuse n'est pas endommagée. Effectuez les réparations éventuellement nécessaires avant de reprendre le travail.
- Si la machine se met à vibrer de façon anormale, coupez le moteur et cherchez-en immédiatement la cause. Les vibrations sont généralement le signe d'un problème.
- Arrêtez toujours le moteur avant de quitter la position de conduite, de désobstruer l'éjecteur, ou d'entreprendre des réglages, des inspections ou des réparations.
- Avant tout nettoyage, toute inspection ou toute réparation, attendez l'arrêt complet des pales du rotor et de toutes les pièces mobiles.
- Ne faites pas tourner le moteur à l'intérieur, sauf pour faire démarrer la machine, et la rentrer ou la sortir du bâtiment. Ouvrez les portes vers l'extérieur pour aérer, car les gaz d'échappement sont dangereux.
- Ne déneigez jamais perpendiculairement à une pente. Soyez extrêmement prudent pour changer de direction sur un terrain en pente. Ne déneigez pas de pentes trop fortes.
- N'utilisez pas la déneigeuse si toutes les gardes, plaques et autres protections appropriées ne sont pas en place.
- N'utilisez jamais la déneigeuse près de constructions vitrées, véhicules automobiles, fenêtres ou déclivités sans régler l'angle d'éjection de manière appropriée. Tenez les enfants et les animaux à distance.

- Ne surchargez pas la déneigeuse en essayant de déblayer trop vite.
- Regardez derrière vous et soyez très prudent lorsque vous faites marche arrière.
- Ne dirigez jamais l'éjection vers des personnes, et ne laissez personne se tenir devant la machine.
- N'utilisez jamais la déneigeuse à moins de disposer d'une visibilité et d'un éclairage suffisants. Veillez à ne pas perdre l'équilibre et tenez fermement le mancheron. Marchez, ne courez pas.

Entretien et remisage

- Contrôlez fréquemment le serrage de toute la visserie pour vous assurer que la machine peut être utilisée en toute sécurité.
- Ne rangez jamais une machine dont le réservoir contient du carburant dans un local présentant des sources possibles d'inflammation, telles que chauffe-eau, chaudières, séchoirs à linge, etc. Laissez refroidir le moteur avant de ranger la machine dans un local fermé.
- Suivez toujours les instructions de remisage qui figurent dans ce manuel avant de remiser la déneigeuse pour une durée prolongée, afin de n'oublier aucun détail important.
- Remplacez les autocollants d'instruction ou de sécurité manquants ou endommagés.

Sécurité des déneigeuses Toro

La liste suivante contient des instructions de sécurité spécifiques aux produits Toro ou d'autres informations de sécurité essentielles.

- **Le rotor en rotation peut infliger des blessures aux mains et aux doigts.** Restez derrière le mancheron et n'approchez pas de l'ouverture d'éjection durant l'utilisation de la déneigeuse. **Gardez le visage, les mains, les pieds et toute autre partie du corps ou de vos vêtements à distance des pièces mobiles ou rotatives.**
- Avant toute intervention d'inspection, de nettoyage, de réglage ou de réparation de la déneigeuse, et avant de désobstruer l'éjecteur, **coupez le moteur, retirez la clé de contact et attendez l'arrêt de toutes les pièces mobiles.**
- Si l'éjecteur est obstrué, dégagez-le à l'aide d'un bâton, **jamais avec la main.**
- **Avant** de quitter la position de conduite, coupez le moteur, retirez la clé de contact et attendez l'arrêt de toutes les pièces en mouvement.

- Ne portez pas de vêtements amples qui risquent de s'accrocher dans les pièces mobiles.
- Si un déflecteur, un dispositif de sécurité ou un autocollant manque, est endommagé ou illisible, réparez ou remplacez-le avant d'utiliser la machine. Resserrez également toutes les fixations qui en ont besoin.
- **Ne fumez pas** lorsque vous manipulez de l'essence.
- **N'utilisez pas** la déneigeuse sur un toit.
- Ne touchez jamais au moteur en marche ou juste après l'avoir arrêté, car il peut être très chaud et vous brûler.
- N'effectuez que les opérations d'entretien décrites dans ce manuel. Avant d'entreprendre des réglages, des entretiens ou des réparations, arrêtez le moteur, enlevez la clé de contact et débranchez la bougie. Si la machine requiert une réparation importante, faites appel à votre vendeur réparateur agréé.
- Ne modifiez pas le réglage du régulateur sur le moteur.
- Si vous remisez la déneigeuse pendant plus de 30 jours, vidangez le réservoir de carburant pour éviter les risques d'incendie. Conservez le carburant dans un bidon homologué. Ne laissez pas la clé dans le commutateur d'allumage lorsque vous rangez la machine.
- N'achetez que des pièces et des accessoires Toro d'origine.

Pression acoustique

Cette machine produit au niveau de l'oreille de l'utilisateur une pression acoustique maximale de 93 dBA, d'après des mesures effectuées sur des machines identiques selon la Directive 98/37/CE.

Puissance acoustique

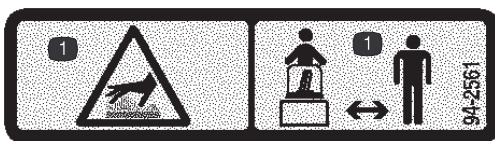
Cette machine a un niveau de puissance acoustique garanti de 110 dBA, d'après des mesures effectuées sur des machines identiques selon la Directive 2000/14/CE.

Niveau de vibrations

Cette machine expose les mains et les bras à un niveau de vibrations maximum de 4,9 m/s², d'après des mesures effectuées sur des machines identiques selon la Directive 98/37/CE.

Autocollants de sécurité et d'instructions

IMPORTANT : Les autocollants de sécurité et d'instructions sont placés près des endroits potentiellement dangereux. Remplacez les autocollants endommagés.



94-2561

1. Surface brûlante/risque de brûlures – tenir les spectateurs à bonne distance de la machine.



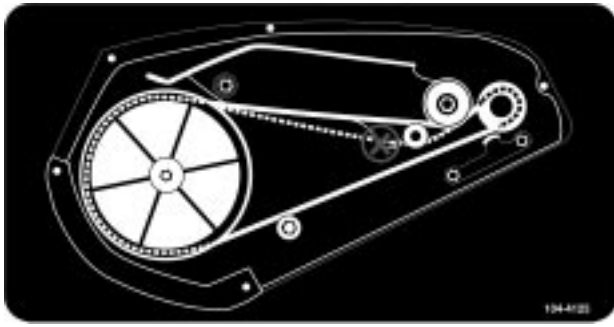
94-2577

1. Pour engager la tarière, serrez la barre de commande contre le mancheron.
2. Pour désengager la tarière, relâchez la barre de commande.

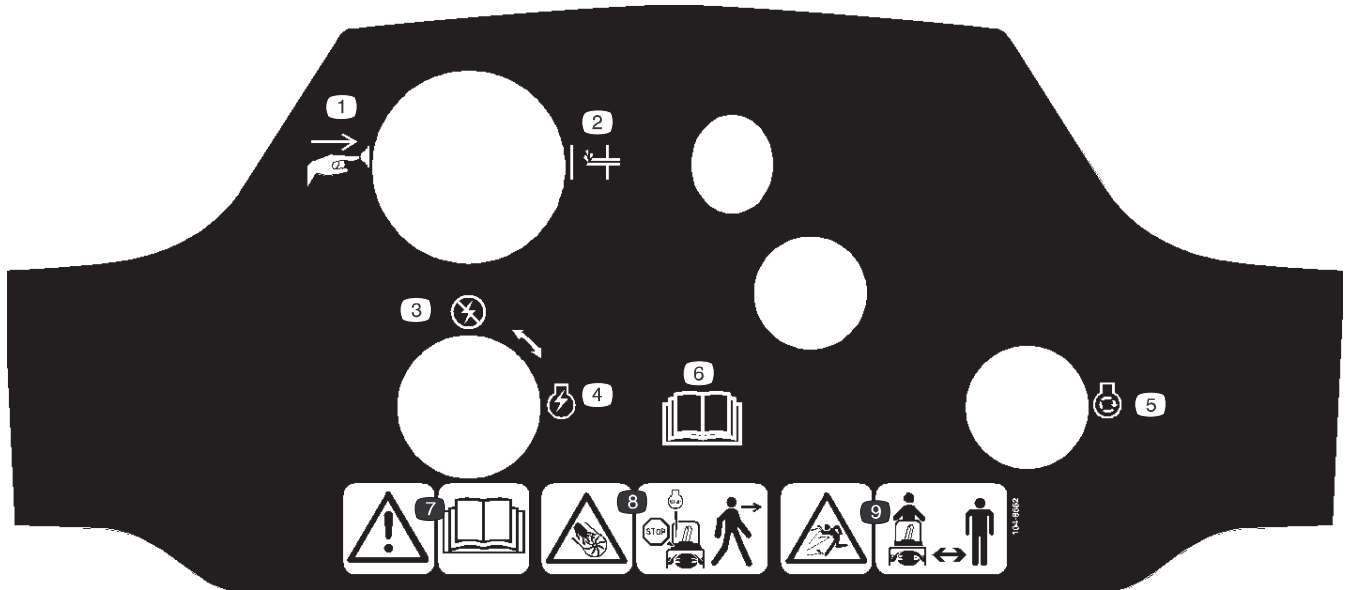


94-2901

1. Risque de mutilation par la turbine et la tarière – ne vous approchez pas des pièces mobiles ; retirez la clé de contact et lisez les instructions avant d'effectuer des entretiens ou des réparations.

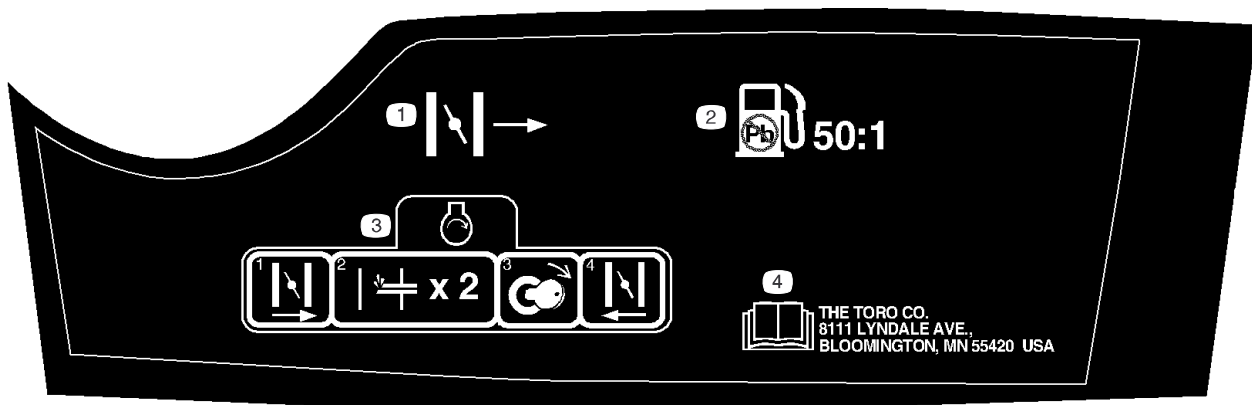


104-4125



104-8662

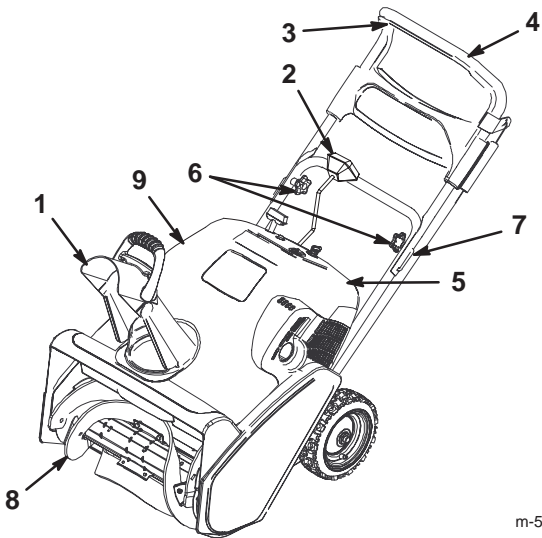
- | | | | |
|---------------------------|---|---|--|
| 1. Appuyer sur le bouton. | 5. Démarrage du moteur | 8. Risque de mutilation par la turbine ou la tarière – arrêter le moteur avant de quitter la machine. | 9. Risque de projections – tenir les spectateurs à bonne distance de la machine. |
| 2. Amorceur | 6. Lire le <i>Manuel de l'utilisateur</i> . | | |
| 3. Contact coupé | 7. Attention – lire le <i>Manuel de l'utilisateur</i> . | | |
| 4. Allumage | | | |



104-8663

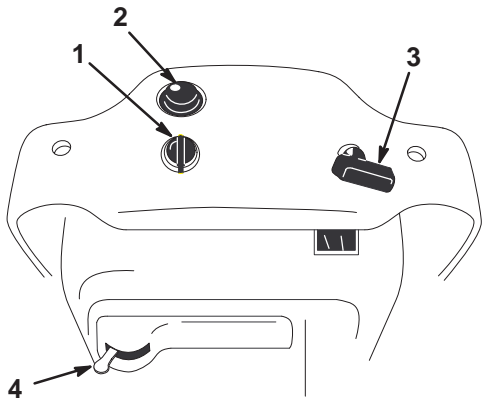
1. Starter
2. Utiliser de l'essence sans plomb ; mélange essence/huile 50:1.
3. Pour mettre le moteur en marche, déplacer la commande de starter vers la droite, appuyer deux fois sur l'amorceur, tourner la clé et pousser la commande de starter vers la gauche après le démarrage du moteur.
4. Lire le *Manuel de l'utilisateur*.

Vue d'ensemble du produit



m-5049c

- | | |
|----------------------------|---|
| 1. Éjecteur | 7. Boulon de mancheron (2) |
| 2. Manivelle de l'éjecteur | 8. Pales du rotor |
| 3. Barre de commande | 9. Bouchon de réservoir de carburant (non représenté) |
| 4. Mancheron | |
| 5. Panneau de commande | |
| 6. Boutons | |



m-5574

- | | |
|----------------------|------------------------|
| 1. Commutateur à clé | 3. Démarreur à lanceur |
| 2. Amorceur | 4. Manette de starter |

Préparation

Dépliage du mancheron

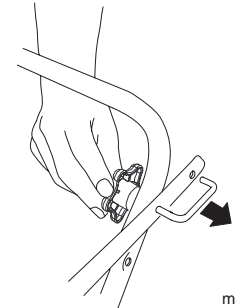
1. Coupez les attaches en plastique qui fixent le câble de commande au mancheron.

2. Desserrez les boutons et retirez les boulons du mancheron.

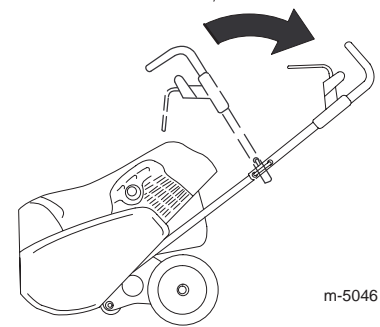
3. Pivotez la partie supérieure du mancheron à la position d'utilisation.

4. Posez les boulons du mancheron, montez le guide-câble et serrez fermement les boutons.

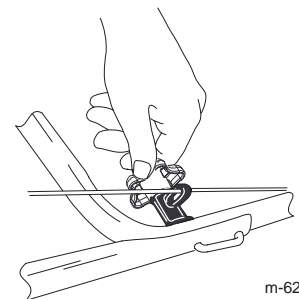
5. Réglez le câble de commande du rotor et le câble de transmission aux roues. Reportez-vous à la rubrique Réglage du câble de commande du rotor, page 9, et à la rubrique Réglage du câble de transmission aux roues, page 10.



m-6103a



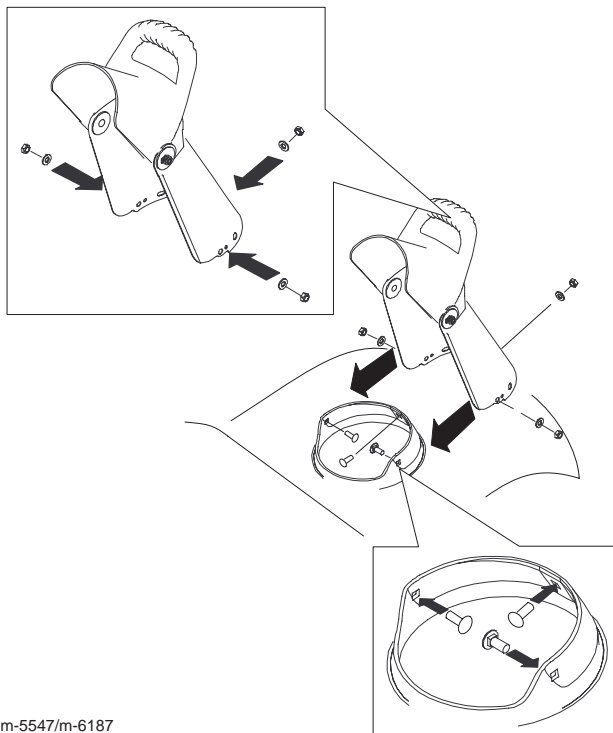
m-5046



m-6257a

Montage de l'éjecteur

Montez l'éjecteur de la manière illustrée.



m-5547/m-6187

Avant la mise en marche



L'essence est extrêmement inflammable et explosive. Un incendie ou une explosion causé(e) par l'essence peut vous brûler, ainsi que les personnes se tenant à proximité.

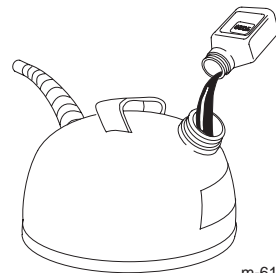
- Pour éviter que l'électricité statique n'enflamme l'essence, posez le récipient et/ou la déneigeuse directement sur le sol, pas dans un véhicule ou sur un support quelconque, avant de faire le plein.
- Faites le plein à l'extérieur lorsque le moteur est froid. Essuyez le carburant éventuellement répandu.
- Ne fumez jamais en manipulant de l'essence et tenez-vous à l'écart des flammes nues ou des sources d'étincelles.
- Conservez l'essence dans un récipient homologué, hors de portée des enfants.

Mélange d'essence et d'huile

Cette déneigeuse utilise un mélange 50:1 d'essence et d'huile. Utilisez de l'**huile pour moteur à 2 temps Toro 50:1 (avec stabilisateur)** ou une huile pour moteur à 2 temps certifiée NMMA TCW de grade équivalent.

IMPORTANT : Pour éviter d'endommager le moteur, n'utilisez **pas** d'huile automobile (comme SAE 30 ou 10W30) ni un mélange essence/huile mal dosé.

1. Versez 1,9 litres d'essence sans plomb fraîche dans un bidon homologué.
2. Ajoutez de l'huile pour moteur à deux temps en vous reportant au tableau ci-dessous :



m-6188

Tableau du mélange 50:1 d'essence/huile

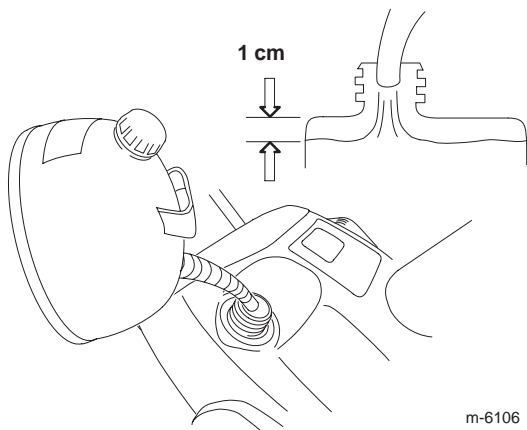
Essence	Huile
3,8 litres	80 ml
7,6 litres	160 ml

3. Rebouchez le bidon d'essence.
4. Agitez-le pour bien mélanger l'essence et l'huile.
5. Enlevez soigneusement le bouchon et ajoutez le reste d'essence.

Remarque : Ne mélangez pas essence et huile dans le réservoir de carburant. L'huile se mélange plus facilement et beaucoup mieux à température ambiante. Au-dessous de 0° C, elle devra être mélangée plus longuement.

Plein du réservoir de carburant

Faites le plein du réservoir de carburant avec un mélange d'essence et d'huile correctement dosé.



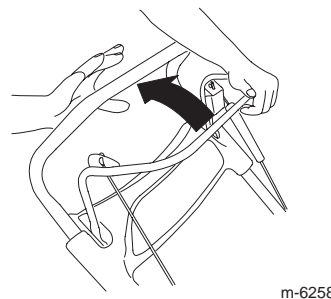
Arrêt du moteur

Pour arrêter le moteur, tournez la clé de contact dans le sens anti-horaire à la position **Contact coupé**.



Démarrage des pales du rotor

Pour démarrer le rotor, rapprochez la barre de commande du mancheron jusqu'à ce que la déneigeuse commence à pivoter.

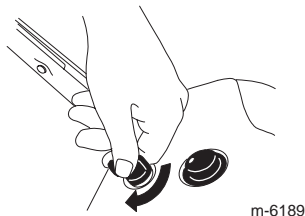


Utilisation

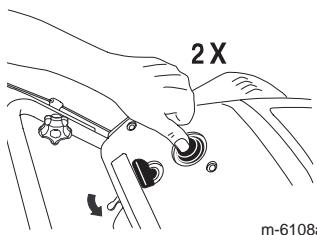
Remarque : Les côtés gauche et droit de la machine sont déterminés d'après la position de conduite.

Démarrage du moteur

1. Tournez la clé dans le sens horaire à la position **Contact établi**.

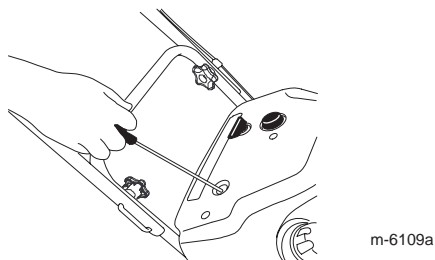


2. Déplacez la manette de starter vers la droite.



3. Appuyez fermement à 2 reprises sur l'amorceur avec le pouce, en marquant une pause d'une seconde à chaque fois.

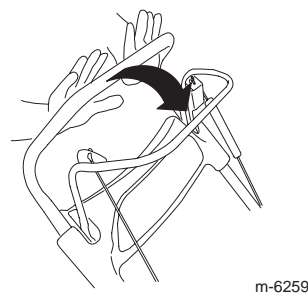
4. Tirez sur la poignée du lanceur.



5. Pendant que le moteur est en marche, déplacez la manette de starter lentement vers la gauche.

Arrêt des pales du rotor

Pour arrêter les pales du rotor, relâchez la barre de commande.



Remarque : Lorsque vous relâchez la barre de commande, les pales s'arrêtent, mais le moteur continue de tourner.

Engagement de la transmission aux roues

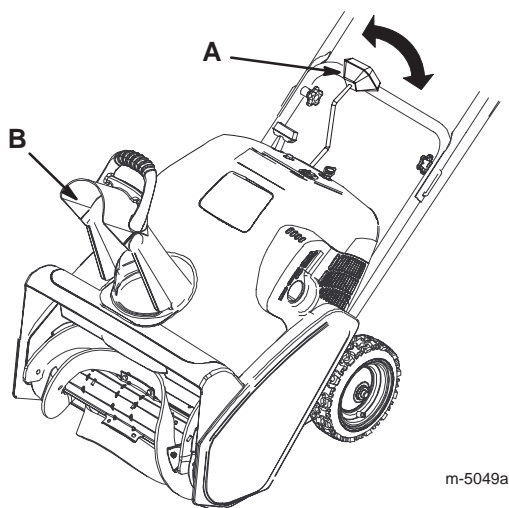
Pour engager la transmission aux roues, rapprochez doucement la barre de commande du mancheron. L'avant de la déneigeuse pivote vers le bas. Quand les pales du rotor touchent le sol, la déneigeuse commence à avancer. Serrez complètement la barre de commande contre le mancheron pour augmenter la traction au maximum.

Désengagement de la transmission aux roues

Pour désengager la transmission aux roues, relâchez partiellement la barre de commande jusqu'à ce que les pales du rotor se soulèvent du sol. Relâchez complètement la barre de commande pour désengager la transmission aux roues et arrêter le rotor.

Réglage de l'éjecteur

Pour régler l'éjecteur, tournez la manivelle (A) et déplacez la poignée du déflecteur (B) de la manière illustrée.



Déblayage de la neige



Des pierres, des jouets ou d'autres objets peuvent être ramassés et projetés par les pales du rotor et blesser gravement l'utilisateur ou les personnes à proximité.

- Ne laissez pas d'objets susceptibles d'être ramassés et projetés par le rotor dans la zone à déblayer.
- Tenez les enfants et les animaux domestiques à l'écart de la zone de travail.

Conseils d'utilisation

- Enlevez la neige aussitôt que possible après qu'elle est tombée.
- La déneigeuse dégage la neige qui se trouve sur le sol et se propulse en avant quand vous engagez la transmission aux roues.
- Si la déneigeuse ne se propulse pas en avant sur les surfaces glissantes ou très enneigées, poussez sur le mancheron, mais laissez la machine avancer à son propre rythme.
- Veillez à ce que les bandes déblayées se chevauchent pour bien enlever toute la neige.
- Rejetez toujours la neige de préférence dans le sens du vent.
- Dans certaines conditions enneigées et par temps froid, certaines commandes et pièces mobiles peuvent être bloquées par le gel. **Ne forcez jamais les commandes pour les faire fonctionner lorsqu'elles sont gelées.** Si certaines commandes ou pièces sont difficiles à utiliser, mettez le moteur en marche et laissez-le tourner quelques minutes.

Prévention du blocage par le gel après utilisation

- Laissez le moteur tourner quelques minutes pour éviter que les pièces en mouvement ne soient bloquées par le gel. Arrêtez le moteur, attendez l'arrêt de toutes les pièces mobiles et enlevez la glace et la neige qui se trouvent sur la déneigeuse.
- Une fois le moteur arrêté, tirez la poignée du lanceur à plusieurs reprises et appuyez une fois sur le bouton de démarrage électrique (le cas échéant) pour empêcher les démarreurs électrique et à lanceur de geler.

Entretien

Remarque : Les côtés gauche et droit de la machine sont déterminés d'après la position de conduite.

Programme d'entretien recommandé

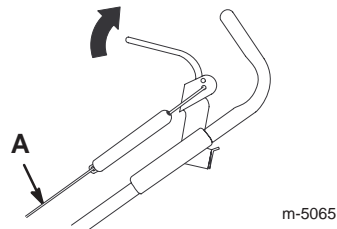
Périodicité des entretiens	Procédure
Initialement	<ul style="list-style-type: none"> • Vérifiez le câble de commande du rotor et le câble de transmission aux roues au départ, puis après la première heure de fonctionnement. Réglez-les au besoin. • Vérifiez le serrage des fixations et resserrez-les au besoin.
Une fois par an	<ul style="list-style-type: none"> • Contrôlez le câble de commande du rotor et le câble de transmission aux roues et réglez-les au besoin. • Vérifiez l'état des pales du rotor et faites-les remplacer par un réparateur agréé, ainsi que la lame racluse le cas échéant. • Demandez à un réparateur agréé de vérifier l'état de la bougie d'allumage et de la remplacer le cas échéant. • Demandez à un réparateur agréé de vérifier l'état de la courroie d'entraînement et de la remplacer le cas échéant. • Remisez la déneigeuse correctement. • Vérifiez le serrage des fixations et resserrez-les au besoin.

Réglage du câble de commande du rotor

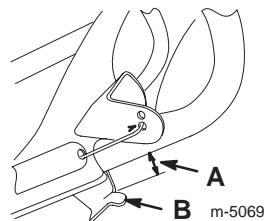
Vérifiez le réglage du câble de commande du rotor au départ, après la première heure de fonctionnement, puis une fois par an.

Contrôle du câble de commande du rotor

1. Rapprochez la barre de commande du mancheron pour tendre le câble (A).



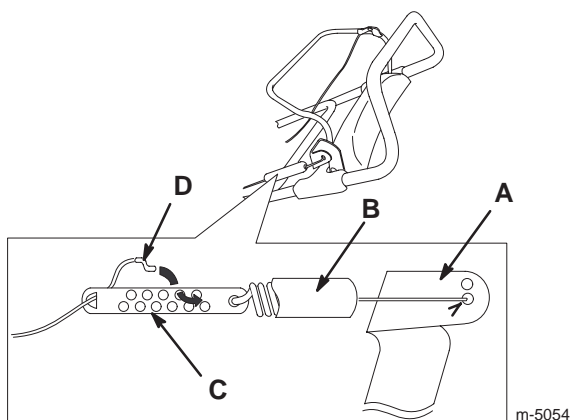
2. Vérifiez que l'écart (A) entre le support de la barre de commande (B) et le mancheron est compris entre 3 et 6 mm.



IMPORTANT : Le câble de commande du rotor ne doit pas être complètement tendu quand vous désengagez la barre de commande, afin de permettre aux pales du rotor de s'arrêter correctement.

Réglage du câble de commande du rotor

1. Décrochez le ressort du support de la barre de commande (A).



2. Remontez la protection du ressort (B) sur le dispositif de réglage du câble (C).
3. Décrochez le raccord en Z (D) du dispositif de réglage et replacez-le dans un autre trou du dispositif de réglage de manière à obtenir l'écartement voulu de 3 à 6 mm entre le support de la barre de commande et le mancheron.

Remarque : Accrochez le raccord en Z dans un trou plus près du ressort pour réduire l'écartement ; accrochez-le plus loin du ressort pour augmenter l'écartement.

4. Installez la protection du ressort sur le dispositif de réglage du câble.
5. Accrochez l'extrémité du ressort dans le trou central du support de la barre de commande.
6. Vérifiez le réglage.

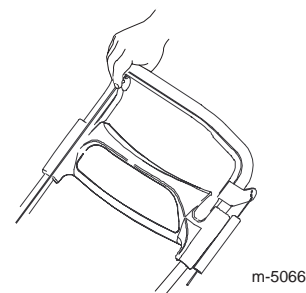
Remarque : La courroie d'entraînement s'use et se détend avec le temps. Si la courroie d'entraînement glisse (elle émet un grincement continu) quand la machine est très chargée, augmentez la tension en accrochant l'extrémité du ressort dans l'autre trou du support de la barre de commande. La courroie peut glisser par temps humide ; dans ce cas, lancez le rotor et laissez-le tourner à vide pendant 30 secondes pour sécher le système d'entraînement. L'écartement entre le support de la barre de commande et le mancheron doit être compris entre 3 et 6 mm.

Réglage du câble de transmission aux roues

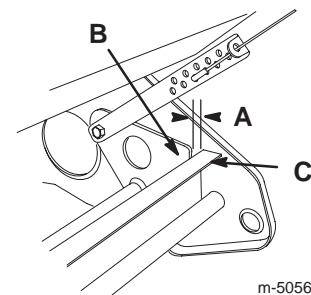
Vérifiez le réglage du câble de transmission aux roues au départ, après la première heure de fonctionnement, puis une fois par an.

Contrôle du câble de transmission aux roues

1. Serrez la barre de commande contre le côté droit du mancheron.



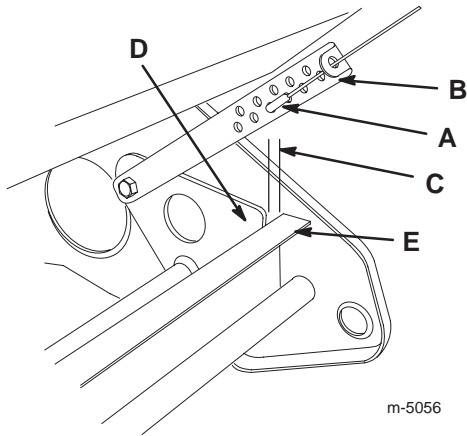
2. Vérifiez que l'écart (A) entre la plaque de pivot (B) et le cadre de roue (C) est compris entre 0 et 3 mm.



IMPORTANT : Si la plaque de pivot touche le cadre de roue avant que la barre de commande touche le mancheron, le câble est trop tendu.

Réglage du câble de transmission aux roues

Décrochez le raccord en Z (A) du dispositif de réglage du câble de pivot (B), et accrochez-le dans un trou différent pour obtenir l'écart voulu (C) entre la plaque de pivot (D) et le cadre de roue (E).

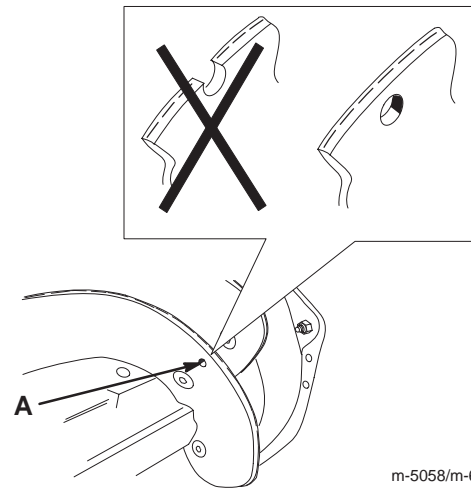


Remarque : Accrochez le raccord en Z dans un trou plus près du sol pour réduire l'écartement entre la plaque de pivot et le cadre de roue, ou dans un trou plus éloigné du sol pour augmenter l'écartement.

Remarque : La vitesse de traction est supérieure quand les pales du rotor sont neuves. Pour réduire l'agressivité de la traction, accrochez le raccord en Z dans un trou plus loin du sol. L'écart entre la plaque de pivot et le cadre de roue est d'environ 6 mm.

Contrôle des pales du rotor

En début de saison, vérifiez l'usure des pales du rotor. Quand le bord usé d'une pale atteint le trou de l'indicateur d'usure (A), faites remplacer les 3 pales de rotor et la lame racleuse par un réparateur agréé.



Remisage

IMPORTANT : Remisez la déneigeuse dans sa position de travail, en appui sur les roues. Ne remisez pas la déneigeuse en appui sur le carter avant pour éviter tout problème de démarrage par la suite.

Remisage de la déneigeuse



Les vapeurs d'essence sont extrêmement inflammables, explosives et dangereuses à respirer. Si vous rangez la machine dans un local où se trouve une flamme nue, les vapeurs d'essence risquent de s'enflammer et de provoquer une explosion.

Ne rangez pas la déneigeuse dans une partie habitée de la maison, une cave ou tout autre endroit contenant des sources potentielles d'inflammation telles qu'une chaudière, un chauffe-eau, un séchoir à linge, etc.

IMPORTANT : Ne soulevez pas la déneigeuse par la poignée de l'éjecteur, au risque d'endommager la poignée.

1. Ajoutez un stabilisateur/conditionneur dans le réservoir de carburant selon les instructions.

Remarque : Si vous utilisez l'**huile pour moteur à 2 temps Toro 50:1 (avec stabilisateur)**, il est inutile d'ajouter un stabilisateur/conditionneur.

2. Faites tourner le moteur 5 minutes pour faire circuler le carburant traité dans tout le circuit d'alimentation.

3. Coupez le moteur et laissez-le refroidir.

4. Vidangez le réservoir de carburant dans un bidon homologué à l'aide d'une pompe manuelle ou laissez tourner le moteur jusqu'à ce qu'il s'arrête faute de carburant.

5. Redémarrez le moteur et laissez-le tourner jusqu'à ce qu'il s'arrête faute de carburant.

6. Utilisez le starter ou l'amorceur, remettez le moteur en marche une troisième fois et laissez-le tourner jusqu'à ce qu'il ne veuille plus démarrer.

7. Tirez lentement sur la poignée du lanceur jusqu'à ce que vous sentiez une résistance due à la pression de compression.

8. Relâchez progressivement la tension du lanceur en laissant le cordon s'enrouler lentement pour éviter que le moteur ne tourne en sens inverse sous l'effet de la pression de compression.

9. Débarrassez-vous correctement du carburant inutilisé. Recyclez-le conformément à la réglementation locale ou utilisez-le dans une voiture.

Remarque : Ne conservez pas le carburant traité plus de 3 mois.

10. Serrez toutes les vis, tous les boulons et tous les contre-écrous qui en ont besoin. Réparez ou remplacez les pièces endommagées.

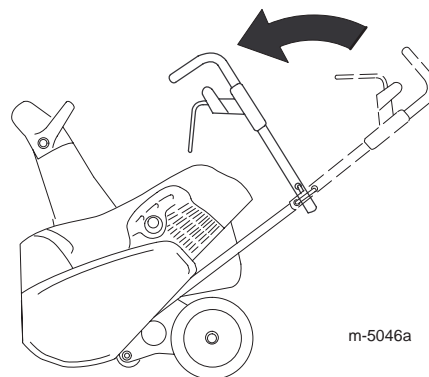
11. Nettoyez soigneusement la déneigeuse.

12. Couvrez la déneigeuse et rangez-la dans un endroit propre et sec, hors de portée des enfants. Laissez le moteur refroidir avant de ranger la machine dans un endroit clos.

Pliage du mancheron

1. Desserrez les boutons et retirez les boulons du mancheron.

2. Pliez la moitié supérieure du mancheron en avant, de la manière indiquée.



m-5046a