



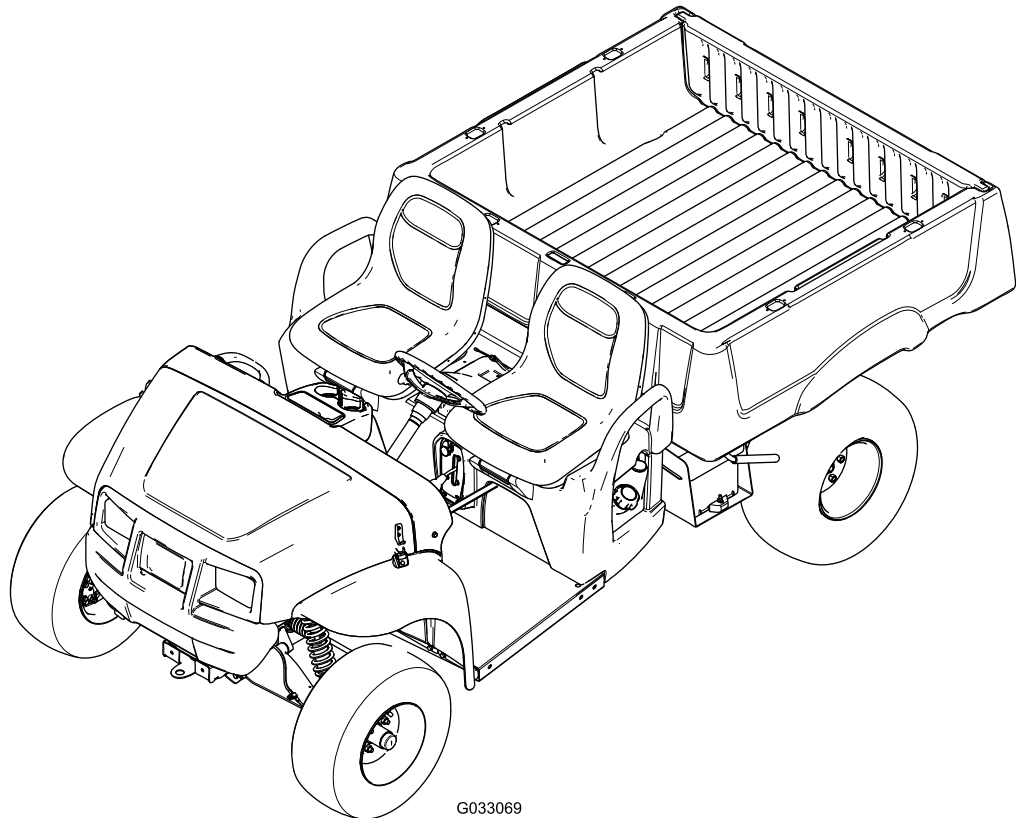
Count on it.

Bedienungsanleitung

Nutzfahrzeug der Serie Workman[®] MDX

Modellnr. 07235—Seriennr. 414800200 und höher

Modellnr. 07235TC—Seriennr. 414849661 und höher



G033069



Dieses Produkt erfüllt alle relevanten europäischen Richtlinien; weitere Details finden Sie in der produktspezifischen Konformitätserklärung (DOC).

Entsprechend dem California Public Resource Code Section 4442 oder 4443 ist der Einsatz des Motors in bewaldeten oder bewachsenen Gebieten ohne richtig gewarteten und funktionsfähigen Funkenfänger, wie in Section 4442 definiert, oder ohne einen Motor verboten, der nicht für die Brandvermeidung konstruiert, ausgerüstet und gewartet ist.

Die beiliegende Motoranleitung enthält Angaben zu den Emissionsbestimmungen der US Environmental Protection Agency (EPA) und den Kontrollvorschriften von Kalifornien zu Emissionsanlagen, der Wartung und Garantie. Sie können einen Ersatz beim Motorhersteller anfordern.

⚠️ WARNUNG:

KALIFORNIEN

Warnung zu Proposition 65

Die Motorauspuffgase dieses Produkts enthalten Chemikalien wirken laut den Behörden des Staates Kalifornien krebserregend, verursachen Geburtsschäden oder andere Defekte des Reproduktionssystems.

Batteriepole, -klemmen und -zubehör enthalten Blei und Bleibestandteile. Dies sind Chemikalien, die laut den Behörden des Staates Kalifornien krebserregend sind und zu Erbschäden führen können. Waschen Sie sich nach dem Umgang mit diesen Materialien die Hände.

Einführung

Dieses Nutzfahrzeug ist hauptsächlich für den Geländetransport von Personen und Materiallasten gedacht. Der zweckfremde Einsatz dieser Maschine kann für Sie und Unbeteiligte gefährlich sein.

Lesen Sie diese Informationen sorgfältig durch, um sich mit dem ordnungsgemäßen Einsatz und der Wartung des Geräts vertraut zu machen und Verletzungen und eine Beschädigung des Geräts zu vermeiden. Sie tragen die Verantwortung für einen ordnungsgemäßen und sicheren Einsatz des Geräts.

Besuchen Sie Toro.com, hinsichtlich Produktsicherheit und Schulungsunterlagen, Zubehörinformationen, Standort eines Händlers, oder Registrierung des Produkts.

Wenden Sie sich an Ihren autorisierten Service-Vertragshändler oder Kundendienst, wenn Sie eine Serviceleistung, Toro Originalersatzteile oder zusätzliche Informationen benötigen. Halten Sie hierfür die Modell- und Seriennummern Ihres Produkts griffbereit. In **Bild 1** ist angegeben, wo an dem Produkt die Modell- und die Seriennummer angebracht sind. Tragen Sie hier die Modell- und Seriennummern des Geräts ein.

Wichtig: Scannen Sie mit Ihrem Mobilgerät den QR-Code auf dem Seriennummernaufkleber (falls vorhanden), um auf Garantie-, Ersatzteil- oder andere Produktinformationen zuzugreifen.

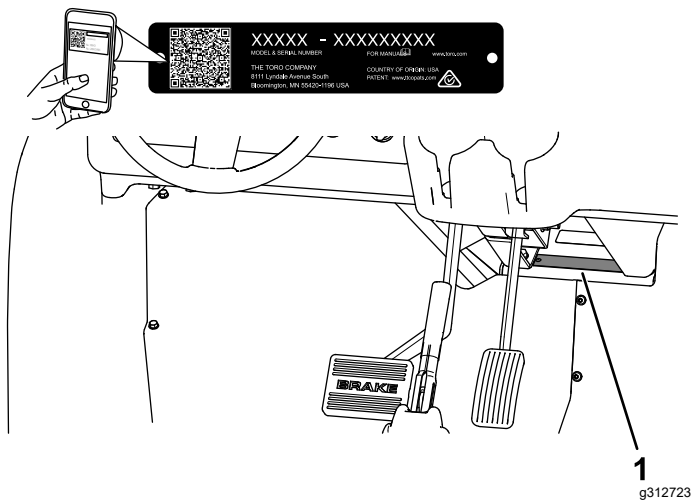


Bild 1

1. Typenschild mit Modell- und Seriennummer

Modellnr. _____
Seriennr. _____

In dieser Anleitung werden zwei Begriffe zur Hervorhebung von Informationen verwendet. **Wichtig** weist auf spezielle mechanische Informationen hin, und **Hinweis** hebt allgemeine Informationen hervor, die Ihre besondere Beachtung verdienen.

Dieses Sicherheitswarnsymbol (**Bild 2**) wird sowohl in diesem Handbuch als auch am Fahrzeug verwendet, um wichtige Sicherheitshinweise zu kennzeichnen, die zur Vermeidung von Unfällen befolgt werden müssen. Dieses Symbol wird mit dem Signalwort **Gefahr**, **Warnung** oder **Vorsicht** dargestellt.

- **Gefahr:** bezeichnet eine unmittelbar drohende Gefahr. Wenn sie nicht gemieden wird, **sind** Tod oder schwerste Verletzungen die Folge.
- **Warnung:** bezeichnet eine möglicherweise drohende Gefahr. Wenn sie nicht gemieden wird, **können** Tod oder schwerste Verletzungen die Folge sein.
- **Vorsicht:** bezeichnet eine möglicherweise drohende Gefahr. Wenn sie nicht gemieden wird, **können leichte** oder geringfügige Verletzungen die Folge sein.



Bild 2

Sicherheitswarnsymbol

g000502

Inhalt

Sicherheit	5	Einstellen des niedrigen bzw. hohen Leerlaufs	40
Allgemeine Sicherheit.....	5	Warten der Kraftstoffanlage	41
Sicherheits- und Bedienungsschilder	6	Prüfen der Kraftstoffleitungen und -verbindungen.....	41
Einrichtung	9	Austauschen des Kraftstofffilters	41
1 Montage des Lenkrads	9	Warten des Aktivkohlefilters.....	42
2 Anschließen der Batterie.....	9	Warten der elektrischen Anlage	46
3 Prüfen der Ölstände und des Reifendrucks.....	10	Hinweise zur Sicherheit der Elektroan- lage.....	46
4 Einfahren der Bremsen	10	Warten der Batterie.....	46
5 Lesen der Anleitungen und Anschauen der Setup-Unterlagen.....	11	Auswechseln der Sicherungen	49
Produktübersicht	12	Warten der Scheinwerfer	49
Bedienelemente	13	Warten des Antriebssystems	51
Technische Daten	16	Warten der Reifen.....	51
Anbaugeräte/Zubehör	16	Überprüfen der Komponenten der Lenkung und Aufhängung	51
Vor dem Einsatz	17	Einstellen der Vorderradausrichtung.....	52
Sicherheitshinweise vor der Inbetrieb- nahme.....	17	Prüfen des Getriebeölstands	53
Durchführen täglicher Wartungsarbei- ten.....	18	Wechseln des Getriebeöls.....	53
Prüfen des Reifendrucks	18	Prüfen und Einstellen der Leerlaufstel- lung.....	54
Betanken	18	Warten der Hauptantriebskupplung	55
Einfahren einer neuen Maschine	19	Verringern der Höchstgeschwindigkeit.....	56
Während des Einsatzes	20	Warten der Kühlanlage	57
Hinweise zur Sicherheit während des Betriebs.....	20	Sicherheit des Kühlsystems.....	57
Verwenden der Ladepritsche	21	Reinigen der Motorkühlbereiche	57
Anlassen des Motors	23	Warten der Bremsen	57
Anhalten der Maschine	24	Prüfen der Bremsen.....	57
Beladen der Ladepritsche.....	24	Einstellen des Feststellbremsgriffs	57
Nach dem Einsatz	25	Einstellen der Bremszüge	58
Hinweise zur Sicherheit nach dem Betrieb	25	Prüfen der Bremsflüssigkeit.....	59
Befördern der Maschine	25	Wechseln der Bremsflüssigkeit.....	59
Abschleppen der Maschine	26	Warten der Riemen	60
Schleppen eines Anhängers.....	27	Warten des Treibriemens.....	60
Wartung	28	Einstellen des Startergeneratorriemens.....	60
Wartungssicherheit.....	28	Warten des Chassis	61
Empfohlener Wartungsplan	28	Einstellen der Ladepritschenriegel.....	61
Checkliste – tägliche Wartungsmaßnah- men.....	31	Reinigung	61
Warten der Maschine in speziellen Einsatzbedingungen	31	Reinigen des Fahrzeugs.....	61
Verfahren vor dem Ausführen von Wartungsarbeiten	32	Einlagerung	62
Vorbereiten des Fahrzeugs für die Wartung	32	Sicherheit bei der Einlagerung	62
Anheben des Fahrzeugs.....	32	Einlagern der Maschine	62
Öffnen der Motorhaube.....	33		
Schmierung	33		
Einfetten der vorderen Radlager	33		
Warten des Motors	36		
Sicherheitshinweise zum Motor	36		
Warten des Luftfilters	36		
Warten des Motoröls.....	38		
Warten der Zündkerzen	39		


Sicherheit

Diese Maschine erfüllt die Anforderungen von SAE J2258 (Nov. 2016).

Allgemeine Sicherheit

Dieses Produkt kann Verletzungen verursachen. Befolgen Sie zum Vermeiden von schweren Verletzungen immer alle Sicherheitshinweise.

- Lesen und verstehen Sie vor dem Anlassen der Maschine den Inhalt dieser *Bedienungsanleitung*. Stellen Sie sicher, dass jeder, der das Produkt nutzt, weiß, wie er es benutzen muss und die Warnhinweise versteht.
- Konzentrieren Sie sich immer bei der Verwendung des Fahrzeugs. Tun Sie nichts, was Sie ablenken könnte, sonst können Verletzungen oder Sachschäden auftreten.
- Halten Sie Hände und Füße von beweglichen Teilen fern.
- Bedienen Sie die Maschine niemals, wenn nicht alle Schutzvorrichtungen und Abdeckungen angebracht und funktionstüchtig sind.
- Halten Sie Unbeteiligte, insbesondere Kinder, aus dem Arbeitsbereich fern. Die Maschine darf niemals von Kindern betrieben werden.
- Halten Sie die Maschine an, stellen Sie den Motor ab, und ziehen Sie den Schlüssel ab, bevor Sie Wartungsarbeiten durchführen oder die Maschine auftanken.

Der unsachgemäße Einsatz oder die falsche Wartung dieser Maschine kann zu Verletzungen führen. Befolgen Sie zur Verringerung des Verletzungsrisikos diese Sicherheitshinweise und beachten Sie das Warnsymbol  mit der Bedeutung Achtung, Warnung oder Gefahr – Sicherheitsrisiko. Wenn diese Hinweise nicht beachtet werden, kann es zu schweren bis tödlichen Verletzungen kommen.

Sicherheits- und Bedienungsschilder



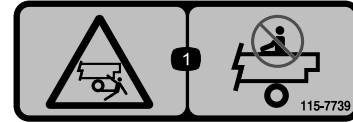
Die Sicherheits- und Bedienungsaufkleber sind für den Bediener gut sichtbar und befinden sich in der Nähe der möglichen Gefahrenbereiche. Tauschen Sie beschädigte oder verloren gegangene Aufkleber aus.



99-7345

decal99-7345

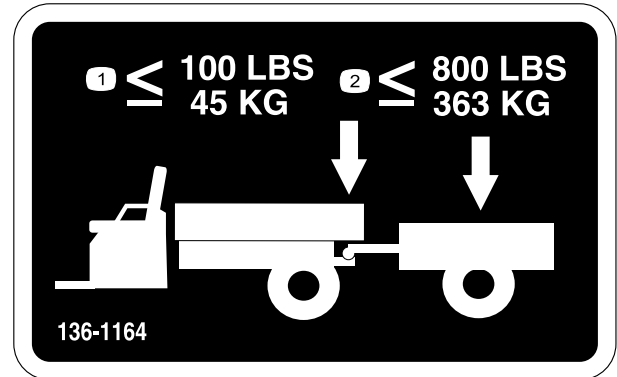
1. Warnung: Lesen Sie die *Bedienungsanleitung*.
2. Warnung: Berühren Sie nicht die heiße Oberfläche.
3. Einzugsgefahr am Riemen: Berühren Sie keine beweglichen Teile und lassen Sie alle Schutzvorrichtungen montiert.
4. Quetschgefahr, Staubox: Stützen Sie die Ladepritsche mit einer Stützstange ab.



115-7739

decal115-7739

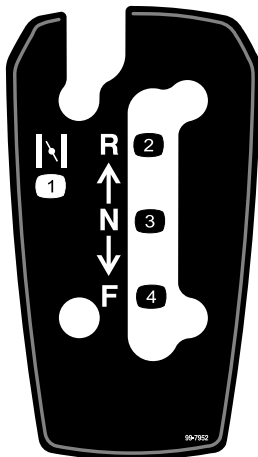
1. Fall- und Quetschgefahr: Nehmen Sie nie Passagiere mit.



136-1164

decal136-1164

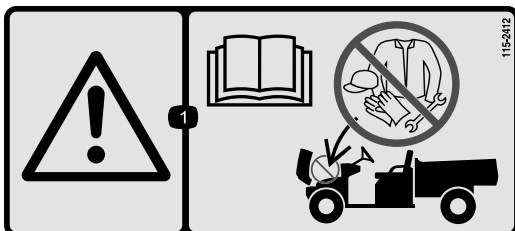
1. Überschreiten Sie niemals das Anhängerkupplungsgewicht von 45 kg.
2. Überschreiten Sie niemals die Transportlast von 363 kg.



99-7952

decal99-7952

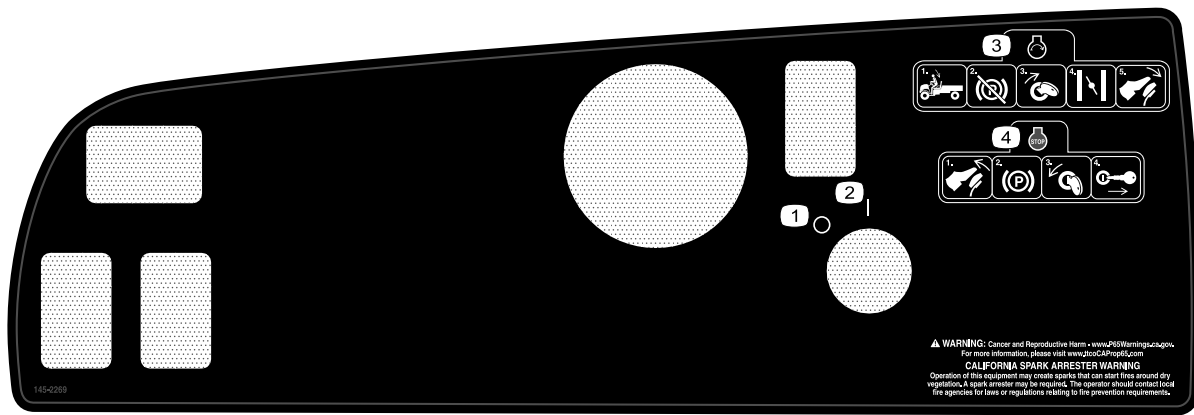
- | | |
|------------------|-----------------|
| 1. Choke | 3. Neutral |
| 2. Rückwärtsgang | 4. Vorwärtsgang |



115-2412

decal115-2412

1. Warnung: Lesen Sie die *Bedienungsanleitung*, keine Lagerung.



decal145-2269

145-2269

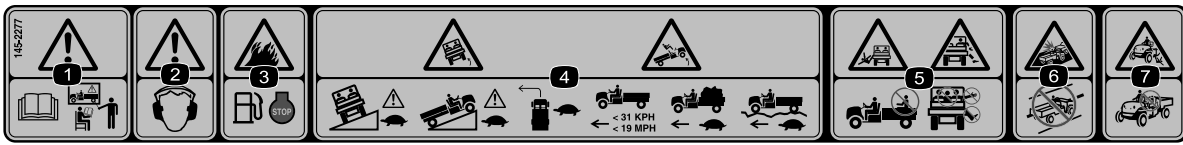
1. Aus
2. Ein
3. Setzen Sie sich für das Anlassen des Motors auf den Fahrersitz, lösen Sie die Feststellbremse, drehen Sie den Schlüssel in die Ein-Stellung, stellen Sie den Choke ein, und treten Sie auf das Gaspedal.
4. Wenn Sie den Motor abstellen möchten, nehmen Sie den Fuß vom Gaspedal, aktivieren die Feststellbremse, drehen den Schlüssel in die Aus-Stellung, und ziehen Sie den Schlüssel ab.



decal147-8185

147-8185

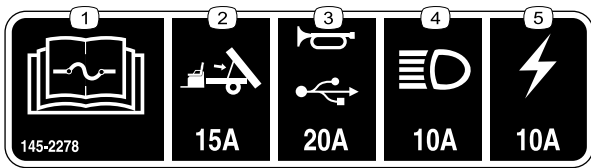
1. USB-Stecker



decal145-2277

145-2277

1. Warnung: Lesen Sie die *Bedienungsanleitung* und lassen Sie sich vor der Verwendung der Maschine schulen.
2. Warnung: Tragen Sie einen Gehörschutz.
3. Feuergefahr: Stellen Sie den Motor vor dem Auftanken ab.
4. Gefahr des Umkippens: Fahren Sie langsam auf Gefällen, überqueren Sie Gefälle langsam, wenden Sie langsam, fahren Sie nicht schneller als 31 km/h und fahren Sie langsam, wenn Sie eine Last befördern oder unebenes Terrain befahren.
5. Fallgefahr, Verletzungsgefahr für Hände oder Füße: Nehmen Sie keine Passagiere in der Ladepritsche mit; nehmen Sie keinen dritten Passagier mit; stecken Sie Hände und Füße beim Einsatz nicht aus der Maschine.
6. Unfallgefahr: Diese Maschine ist nicht für den öffentlichen Straßenverkehr vorgesehen.
7. Fallgefahr: Diese Maschine darf nicht von Kindern verwendet werden.



decal145-2278

145-2278

1. Lesen Sie die *Bedienungsanleitung* bezüglich weiterer Angaben über die Sicherungen.
2. Pritschenhub (15 A) – optionales Kit
3. Hupe/USB-Steckdose (20 A)
4. Scheinwerfer (10 A)
5. Maschinensicherung (10 A)

Einrichtung

Einzelteile

Prüfen Sie anhand der nachstehenden Tabelle, dass Sie alle im Lieferumfang enthaltenen Teile erhalten haben.

Verfahren	Beschreibung	Menge	Verwendung
1	Lenkrad	1	Montage des Lenkrads (nur TC-Modelle).
	Abdeckung	1	
	Scheibe (1/2")	1	
2	Keine Teile werden benötigt	–	Anschließen der Batterie (nur TC-Modelle).
3	Keine Teile werden benötigt	–	Prüfen der Ölstände und des Reifendrucks.
4	Keine Teile werden benötigt	–	Fahren Sie die Bremsen ein.
5	Bedienungsanleitung	1	Lesen Sie die Bedienungsanleitung und schauen Sie sich die Setup-Unterlagen an, bevor Sie die Maschine einsetzen.
	Motorbedienungsanleitung	1	
	Registrierungskarte	1	
	Abnahmeformular vor der Auslieferung	1	
	Qualitätsbescheinigung	1	
	Schlüssel	2	

Hinweis: Bestimmen Sie die linke und rechte Seite der Maschine anhand der normalen Sitz- und Bedienposition.

1

Montage des Lenkrads

Nur TC-Modelle

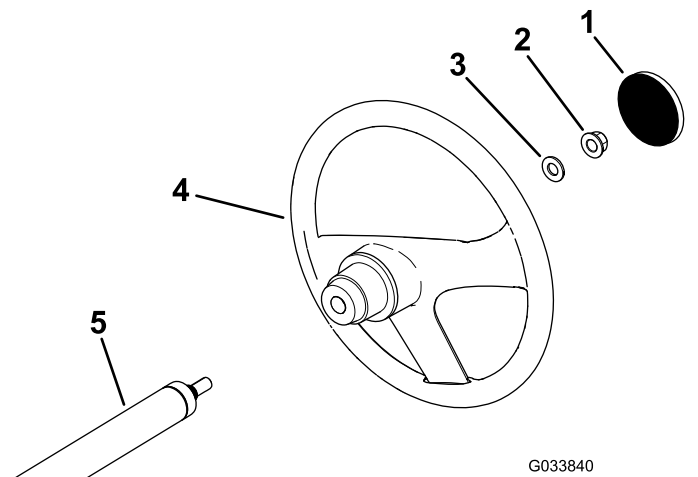
Für diesen Arbeitsschritt erforderliche Teile:

1	Lenkrad
1	Abdeckung
1	Scheibe (1/2")

Verfahren

- Nehmen Sie die Abdeckung (falls vorhanden) von der Nabe des Lenkrads ab (Bild 3).
- Entfernen Sie die Sicherungsmutter (1/2") von der Lenkwelle (Bild 3).
- Schieben Sie das Lenkrad und die Scheibe (1/2") auf die Lenkwelle (Bild 3).
- Befestigen Sie das Lenkrad mit der Sicherungsmutter (1/2") an der Welle und ziehen sie mit 27-34 N·m an.

- Befestigen Sie die Abdeckung am Lenkrad (Bild 3).



G033840

g033840

Bild 3

- | | |
|----------------------------|--------------|
| 1. Abdeckung | 4. Lenkrad |
| 2. Sicherungsmutter (1/2") | 5. Lenkwelle |
| 3. Scheibe (1/2") | |

2

Anschließen der Batterie

Nur TC-Modelle

Keine Teile werden benötigt

Verfahren

⚠️ WARNUNG:

Nicht richtig verlegte Batteriekabel können die Maschine und Kabel beschädigen und Funken verursachen. Funken können zum Explodieren der Batteriegasen führen, was Verletzungen zur Folge haben kann.

- Schließen Sie immer das Minuskabel (Schwarz) ab, bevor Sie das Pluskabel (Rot) abklemmen.
 - Schließen Sie immer das (rote) Pluskabel zuerst an.
1. Drücken Sie die Batterieabdeckung zusammen, um die Nasen aus dem Batterieunterteil zu lösen (Bild 4).

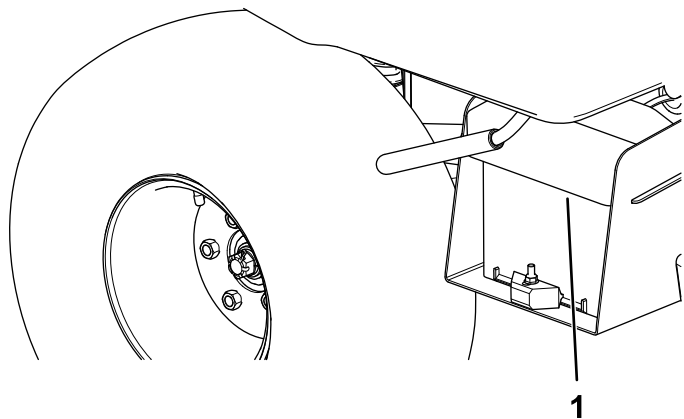


Bild 4

g228188

1. Batterieabdeckung

2. Nehmen Sie die Batterieabdeckung vom Unterteil ab (Bild 4).
3. Klemmen Sie das Pluskabel (rot) am Pluspol (+) der Batterie und das Minuskabel (schwarz) am Minuspol (-) der Batterie an und befestigen Sie das Kabel mit den Schrauben und Muttern (Bild 5).

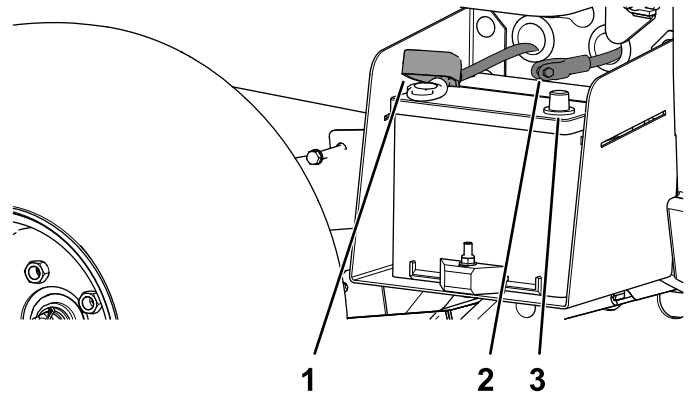


Bild 5

g228187

1. Isolerkappe (Pluskabel der Batterie)
2. Minuskabel der Batterie (schwarz)
3. Minuspol der Batterie

4. Setzen Sie die Isoliermuffe auf den Pluspol.

Hinweis: Die Isoliermuffe verhindert einen möglichen Kurzschluss zur Erde.

5. Schließen Sie das Minuskabel (Schwarz) am Minuspol (-) der Batterie an und befestigen Sie das Kabel mit den Schrauben und Muttern.
6. Fluchten Sie die Batterieabdeckung mit dem Batterieunterteil aus (Bild 4).
7. Drücken Sie die Batterieabdeckung zusammen, fluchten die Nasen mit dem Batterieunterteil aus und lassen die Batterieabdeckung los (Bild 4).

3

Prüfen der Ölstände und des Reifendrucks

Keine Teile werden benötigt

Verfahren

1. Prüfen Sie den Füllstand des Motoröls vor und nach dem Anlassen des Motors; siehe [Prüfen des Motorölstands \(Seite 38\)](#).
2. Prüfen Sie den Füllstand der Bremsflüssigkeit vor dem Anlassen des Motors, siehe [Prüfen der Bremsflüssigkeit \(Seite 59\)](#).
3. Prüfen Sie den Stand des Getriebeöls vor dem Anlassen des Motors, siehe [Prüfen des Getriebeölstands \(Seite 53\)](#).
4. Prüfen Sie den Reifendruck, siehe [Prüfen des Reifendrucks \(Seite 18\)](#).

4

Einfahren der Bremsen

Keine Teile werden benötigt

Verfahren

Die Bremsen müssen vor dem Verwenden des Fahrzeugs eingefahren werden, um eine optimale Bremsleistung zu gewährleisten.

1. Zum Einfahren der Bremsen fahren Sie mit Höchstgeschwindigkeit, betätigen dann die Bremsen, um das Fahrzeug schnell ohne Blockieren der Reifen anzuhalten.
2. Wiederholen Sie diesen Schritt 10 Mal, warten Sie 1 Minute zwischen den Stopps, damit die Bremsen nicht zu heiß werden.

Wichtig: Für diesen Schritt sollte die Maschine am besten mit 227 kg beladen sein.

5

Lesen der Anleitungen und Anschauen der Setup-Unterlagen

Für diesen Arbeitsschritt erforderliche Teile:

1	Bedienungsanleitung
1	Motorbedienungsanleitung
1	Registrierungskarte
1	Abnahmeformular vor der Auslieferung
1	Qualitätsbescheinigung
2	Schlüssel

Verfahren

- Lesen Sie die *Bedienungsanleitung* und die Bedienungsanleitung des Motors.
- Füllen Sie die Registrierungskarte aus.
- Füllen Sie das *Abnahmeformular vor der Auslieferung* aus.
- Lesen Sie das *Qualitätszertifikat*.

Produktübersicht

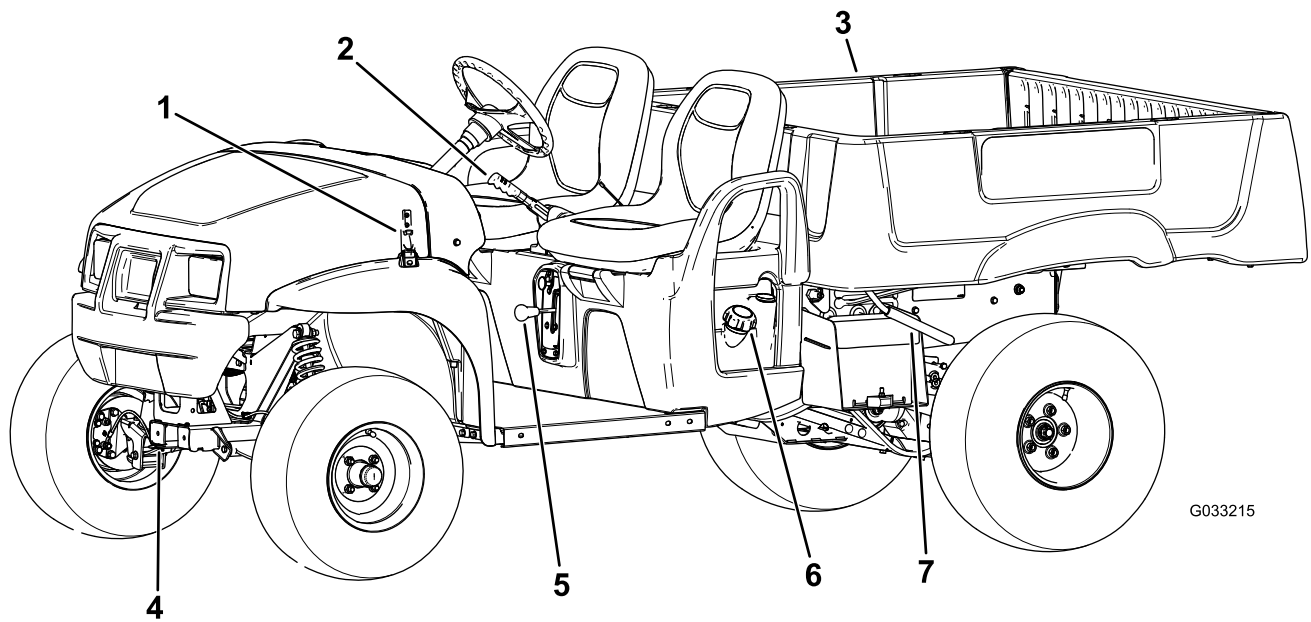


Bild 6

g033215

- | | | | |
|------------------------|---------------------|---------------|-----------------------|
| 1. Motorhaubenriegel | 3. Ladepritsche | 5. Ganghebel | 7. Ladepritschenhebel |
| 2. Feststellbremshebel | 4. Anhängerkupplung | 6. Tankdeckel | |

Bedienelemente

Machen Sie sich mit den Bedienelementen vertraut, bevor Sie den Motor anlassen und die Maschine bedienen.

Bedienfeld

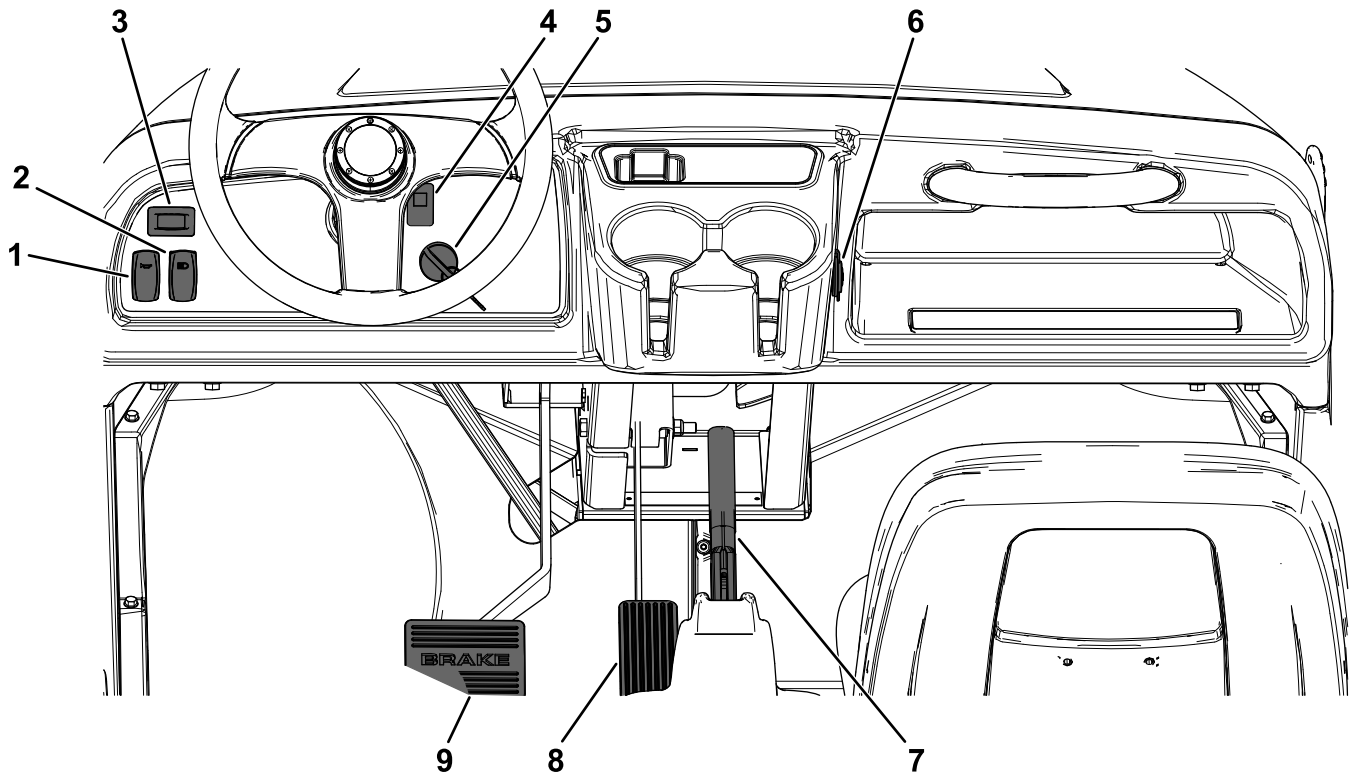


Bild 7

g382793

- | | |
|--------------------------|------------------------|
| 1. Hupenschalter | 6. USB-Steckdose |
| 2. Scheinwerferschalter | 7. Feststellbremshebel |
| 3. Betriebsstundenzähler | 8. Fahrpedal |
| 4. Motoröldrucklampe | 9. Bremspedal |
| 5. Zündschloss | |

Fahrpedal

Mit dem Fahrpedal (Bild 7) stellen Sie die Fahrgeschwindigkeit der Maschine ein. Wenn Sie auf das Fahrpedal treten, startet der Motor. Wenn Sie das Pedal weiter durchtreten, erhöht sich die Fahrgeschwindigkeit. Beim Loslassen des Pedals verlangsamt sich die Maschine und der Motor läuft nicht mehr.

Hinweis: Die Höchstgeschwindigkeit im Vorwärtsgang beträgt 26 km/h.

Bremspedal

Mit dem Bremspedal verlangsamen oder halten Sie die Maschine an (Bild 7).

⚠ ACHTUNG

Der Einsatz der Maschine mit abgenutzten oder falsch eingestellten Bremsen kann zu Verletzungen führen.

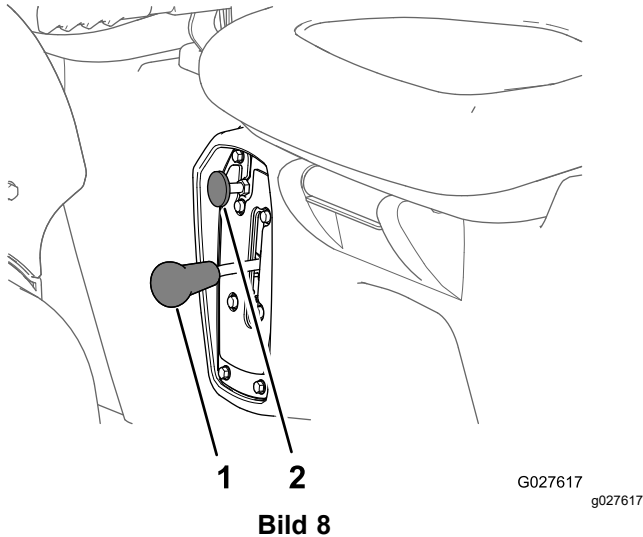
Die Bremsen müssen nachgestellt oder repariert werden, wenn das Bremspedalspiel eine Bewegung bis zu 25 mm vom Maschinenfahrzeugboden zulässt.

Feststellbremshebel

Der Feststellbremshebel befindet sich zwischen den Sitzen (Bild 6 und Bild 7). Wenn Sie den Motor abstellen, aktivieren Sie die Feststellbremse, damit sich die Maschine nicht aus Versehen bewegt. Ziehen Sie den Feststellbremshebel hoch, um die Feststellbremse zu aktivieren. Drücken Sie den Hebel nach unten, um die Feststellbremse zu lösen.

Chokehebel

Der Chokehebel befindet sich rechts unter dem Fahrersitz. Ziehen Sie zum Starten eines kalten Motors den Chokehebel heraus (Bild 8). Stellen Sie nach dem Anlassen des Motors den Choke so ein, dass der Motor ruhig läuft. Stellen Sie den Choke langsam in die AUS-Stellung zurück, sobald der Motor warmgelaufen ist.



1. Ganghebel

2. Chokehebel

Ganghebel

Der Ganghebel befindet sich zwischen den Sitzen und unter dem Feststellbremshebel. Der Ganghebel hat drei Stellungen: VORWÄRTS, RÜCKWÄRTS und LEERLAUF (Bild 8).

Hinweis: Der Motor kann in allen drei Stellungen angelassen werden und läuft auch in diesen Stellungen.

Wichtig: Halten Sie die Maschine immer an, bevor Sie den Gang wechseln.

Hupenschalter

Der Hupenschalter befindet sich am Armaturenbrett (Bild 7). Drücken Sie auf den Hupenschalter, um einen Hupton auszulösen.

Zündschloss

Das Zündschloss befindet sich an der rechten unteren Ecke des Armaturenbretts (Bild 7).

Das Zündschloss hat drei Stellungen: AUS, EIN und START.

Es gibt zwei Modi für das Anlassen der Maschine, siehe [Anlassen des Motors \(Seite 23\)](#).

Scheinwerferschalter

Schalten Sie die Scheinwerfer mit dem Scheinwerferschalter (Bild 7) ein. Drücken Sie den Scheinwerferschalter nach oben, um die Scheinwerfer einzuschalten. Drücken Sie den Scheinwerferschalter nach unten, um die Scheinwerfer auszuschalten.

Betriebsstundenzähler

Der Betriebsstundenzähler zeigt die Stunden an, die der Motor gelaufen hat. Der Betriebsstundenzähler (Bild 7) wird aktiviert, wenn Sie das Zündschloss in die EIN-Stellung drehen oder der Motor läuft.

Motoröldrucklampe

Die Motoröldrucklampe (Bild 7) warnt Sie, wenn der Motoröldruck unter ein sicheres Niveau für den Betrieb des Motors abfällt. Wenn die Lampe aufleuchtet und nicht ausgeht, stellen Sie den Motor ab und prüfen Sie den Motorölstand. Füllen Sie ggf. Öl in den Motor, siehe [Warten des Motoröls \(Seite 38\)](#).

Hinweis: Die Ölwarnlampe kann flackern, dies ist normal und macht keine weiteren Maßnahmen notwendig.

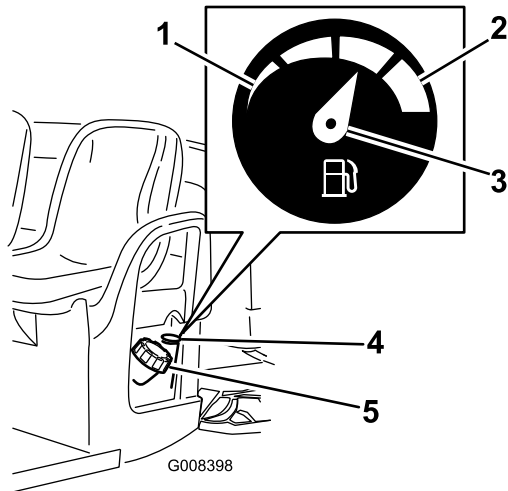
USB-Steckdose

Mit der USB-Steckdose (Bild 7) speisen Sie Mobilgerät.

Wichtig: Wenn Sie die USB-Steckdose nicht verwenden, setzen Sie den Gummistöpsel ein, um eine Beschädigung der Steckdose zu vermeiden.

Tankanzeige

Die Benzinuhr (Bild 9) befindet sich am Kraftstofftank neben dem Fülldeckel an der linken Seite der Maschine. Diese Uhr zeigt die Kraftstoffmenge im Tank an.



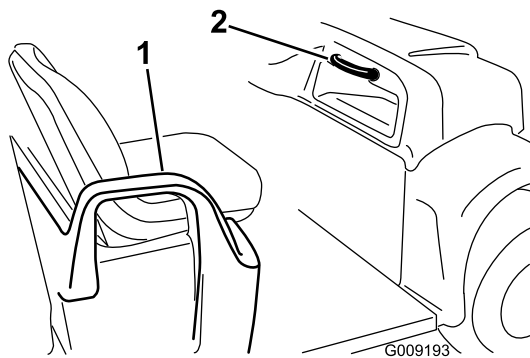
g008398

Bild 9

- | | |
|----------|---------------|
| 1. Leer | 4. Benzinuhr |
| 2. Voll | 5. Tankdeckel |
| 3. Nadel | |

Beifahrerhandgriffe

Die Handgriffe, an denen sich Beifahrer festhalten können, befinden sich an der rechten Seite des Armaturenbretts sowie den Außenseiten der Sitze (Bild 10).



g009193

Bild 10

- | | |
|------------------------|-----------------------|
| 1. Handgriff, Hüftgurt | 2. Beifahrerhandgriff |
|------------------------|-----------------------|

Technische Daten

Hinweis: Technische und konstruktive Änderungen vorbehalten.

Grundgewicht	Trocken: 544 kg
Nennleistung (auf ebener Fläche)	749 kg insgesamt, einschließlich Bediener (90,7 kg) und Passagier (90,7 kg), Last, Gewicht der Anhängerkupplung, Bruttoanhängergewicht, Zubehör und Anbaugeräte.
Bruttofahrzeuggewicht auf ebener Fläche	1292 kg insgesamt, einschließlich aller o. g. Gewichte
Maximale Lastkapazität (auf ebener Fläche)	567 kg insgesamt, einschl. Anhängerkupplungsgewicht und Bruttoanhängergewicht
Schleppkapazität:	
Normale Anbauvorrichtung	Anhängerkupplungsgewicht: 45 kg Brutto-Anhängergewicht: 363 kg
Professionelle Anbauvorrichtung	Anhängerkupplungsgewicht: 45 kg Brutto-Anhängergewicht: 544 kg
Gesamtbreite	150 cm
Gesamtlänge	303 cm
Bodenfreiheit	25 cm vorne ohne Last oder Bediener, 18 cm hinten ohne Last oder Bediener.
Radstand	206 cm
Radspur (Mittellinie zu Mittellinie)	125 cm vorne, 120 cm hinten
Länge der Ladepritsche	117 cm innen, 133 cm außen
Breite der Ladepritsche	125 cm innen, 150 cm an der Außenseite der geformten Kotflügel
Höhe der Ladepritsche	25 cm innen

Anbaugeräte/Zubehör

Ein Sortiment an Originalanbaugeräten und -zubehör von Toro wird für dieses Fahrzeug angeboten, um den Funktionsumfang des Geräts zu erhöhen und zu erweitern. Wenden Sie sich an Ihren offiziellen Toro-Vertragshändler oder navigieren Sie auf www.Toro.com für eine Liste der zugelassenen Anbaugeräte und des Zubehörs.

Verwenden Sie, um die optimale Leistung und Sicherheit zu gewährleisten, nur Originalersatzteile und -zubehörteile von Toro. Ersatzteile und Zubehör anderer Hersteller können gefährlich sein und eine Verwendung könnte die Garantie ungültig machen.

Betrieb

Hinweis: Bestimmen Sie die linke und rechte Seite der Maschine anhand der normalen Sitz- und Bedienposition.

Vor dem Einsatz

Sicherheitshinweise vor der Inbetriebnahme

Allgemeine Sicherheit

- Lassen Sie niemals Kinder oder Personen, die nicht ausgebildet oder körperlich nicht in der Lage sind, die Maschine bedienen oder warten. Örtliche Vorschriften bestimmen u. U. das Mindestalter von Benutzern. Der Besitzer ist für die Schulung aller Bediener und Mechaniker verantwortlich.
- Machen Sie sich mit dem sicheren Betrieb der Maschine sowie den Bedienelementen und Sicherheitssymbolen vertraut.
- Stellen Sie vor dem Verlassen des Fahrersitzes die Maschine ab, ziehen den Schlüssel ab und warten, bis alle beweglichen Teile zum Stillstand gekommen sind. Lassen das Fahrzeug abkühlen, bevor Sie es einstellen, warten, reinigen, oder einlagern.
- Sie müssen wissen, wie Sie das Fahrzeug schnell anhalten und den Motor abstellen können.
- Stellen Sie sicher, dass nicht mehr Insassen (Sie und Ihr(e) Beifahrer) mitnehmen, als die Anzahl der an der Maschine angebrachten Haltegriffe.
- Prüfen Sie, ob alle Sicherheitsvorrichtungen und Aufkleber angebracht sind. Reparieren oder ersetzen Sie alle Sicherheitsvorrichtungen und tauschen Sie alle unlesbaren oder fehlenden Aufkleber aus. Verwenden Sie die Maschine nur, wenn sie vorhanden und funktionsfähig sind.

Kraftstoffsicherheit

- Seien Sie besonders vorsichtig beim Umgang mit Kraftstoff. Kraftstoff ist brennbar und die Dämpfe sind explosiv.
- Machen Sie alle Zigaretten, Zigarren, Pfeifen und andere Zündquellen aus.
- Verwenden Sie nur einen vorschriftsmäßigen Benzinkanister.
- Entfernen Sie nie den Tankdeckel oder füllen den Kraftstofftank, wenn der Motor läuft oder heiß ist.

- Füllen Sie Kraftstoff nicht in einem geschlossenen Raum auf oder lassen ihn ab.
- Lagern Sie die Maschine oder den Benzinkanister nie an Orten mit offener Flamme, Funken oder Zündflamme, z. B. Warmwasserbereiter, oder anderen Geräten.
- Versuchen Sie niemals, bei Kraftstoffverschüttungen den Motor anzulassen. Vermeiden Sie Zündquellen, bis die Verschüttung verdunstet ist.

Durchführen täglicher Wartungsarbeiten

Wartungsintervall: Bei jeder Verwendung oder täglich

Führen Sie vor dem täglichen Anlassen der Maschine die Schritte aus, die vor jeder Verwendung bzw. täglich fällig sind, die in [Wartung \(Seite 28\)](#) aufgeführt sind.

Prüfen des Reifendrucks

Wartungsintervall: Bei jeder Verwendung oder täglich

Reifendruckbereich: 0,55-1,03 bar

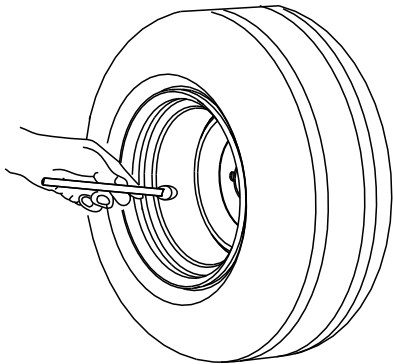
Wichtig: Überschreiten Sie nicht den **Höchstdruck, der auf der Seite der Reifen angegeben ist.**

Hinweis: Der erforderliche Reifendruck hängt von der mitgeführten Nutzlast ab.

1. Prüfen Sie den Druck in allen Reifen.

Hinweis: Der Reifendruck in den Vorder- und Hinterrreifen sollte zwischen 0,55 und 1,03 bar liegen.

- Verwenden Sie einen niedrigeren Reifendruck für leichte Nutzlasten, eine geringere Bodenverdichtung, ein besseres Fahrverhalten und weniger Reifenabdrücke auf dem Boden.
 - Verwenden Sie einen höheren Reifendruck beim Befördern schwerer Nutzlasten bei hohen Fahrgeschwindigkeiten.
2. Pumpen Sie Luft in die Reifen oder lassen Sie sie ab, um den Druck in allen Reifen einzustellen.



G001055

g001055

Bild 11

Betanken

Empfohlener Kraftstoff:

- Die besten Ergebnisse erhalten Sie, wenn Sie sauberes, frisches (höchstens 30 Tage alt), bleifreies Benzin mit einer Mindestoktanzahl von 87 (R+M)/2 verwenden.
- **Ethanol:** Kraftstoff, der mit 10 % Ethanol oder 15 % MTBE (Volumenanteil) angereichert ist, ist auch geeignet. Ethanol und MTBE sind nicht dasselbe. Benzin mit 15 % Ethanol (E15) per Volumenanteil kann nicht verwendet werden. **Verwenden Sie nie Benzin, das mehr als 10 % Ethanol (Volumenanteil) enthält**, z. B. E15 (enthält 15 % Ethanol), E20 (enthält 20 % Ethanol) oder E85 (enthält bis zu 85 % Ethanol). Die Verwendung von nicht zugelassenem Benzin kann zu Leistungsproblemen und/oder Motorschäden führen, die ggf. nicht von der Garantie abgedeckt sind.
- Verwenden Sie **kein** Benzin mit Methanol.
- Lagern Sie **keinen** Kraftstoff im Kraftstofftank oder in Kraftstoffbehältern über den Winter, wenn Sie keinen Kraftstoffstabilisator verwenden.
- Vermischen Sie **nie** Benzin mit Öl.

Betanken

Das Fassungsvermögen des Kraftstofftanks beträgt ungefähr 26,5 Liter.

1. Stellen Sie die Maschine auf einer ebenen Fläche ab.
2. Aktivieren Sie die Feststellbremse.
3. Stellen Sie den Motor ab und ziehen Sie den Zündschlüssel ab.
4. Reinigen Sie den Bereich um den Tankdeckel ([Bild 12](#)).

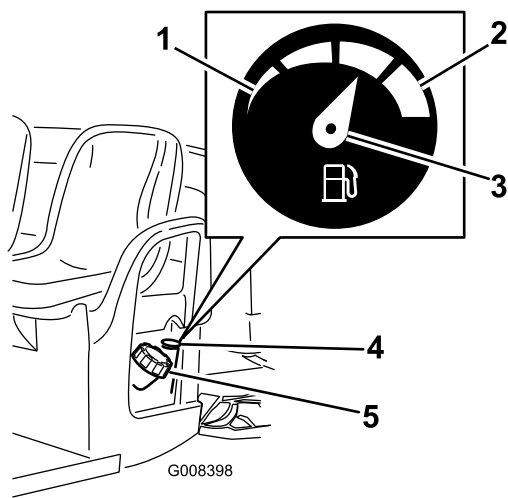


Bild 12

g008398

- | | |
|----------|---------------|
| 1. Leer | 4. Benzinuhr |
| 2. Voll | 5. Tankdeckel |
| 3. Nadel | |

5. Entfernen Sie den Tankdeckel.
6. Füllen Sie den Tank bis ungefähr 25 cm unter die Tankoberseite (Unterseite des Füllstutzens).

Hinweis: In diesem Bereich des Tanks kann sich der Kraftstoff ausdehnen. **Füllen Sie den Kraftstofftank nicht zu voll.**

7. Bringen Sie den Tankdeckel sicher an.
8. Wischen Sie verschütteten Kraftstoff auf.

Einfahren einer neuen Maschine

Wartungsintervall: Nach 100 Betriebsstunden—Halten Sie die Richtlinien für das Einfahren einer neuen Maschine ein.

Halten Sie die Richtlinien für das Einfahren einer neuen Maschine für die richtige Leistung der Maschine ein.

- Stellen Sie sicher, dass die Bremsen ordnungsgemäß eingefahren sind; siehe [4 Einfahren der Bremsen \(Seite 10\)](#).
- Prüfen Sie den Flüssigkeits- und Motorölstand regelmäßig. Achten Sie auf Zeichen, dass die Maschine oder die Komponenten überhitzen.
- Lassen Sie einen kalten Motor ca. 15 Sekunden lang nach dem Starten warm laufen.

Hinweis: Lassen Sie den Motor bei kalten Temperaturen länger warmlaufen.

- Variieren Sie die Fahrgeschwindigkeit während des Einsatzes. Vermeiden Sie schnelles Starten und Anhalten.

Während des Einsatzes

Hinweise zur Sicherheit während des Betriebs

Allgemeine Sicherheit

- Der Besitzer bzw. Bediener ist für Unfälle oder Verletzungen von Dritten sowie Sachschäden verantwortlich und kann diese verhindern.
- Passagiere sollten nur in den angegebenen Sitzpositionen sitzen. Nehmen Sie nie Passagiere in der Ladepritsche mit. Halten Sie Unbeteiligte, insbesondere Kinder, aus dem Arbeitsbereich fern.
- Tragen Sie geeignete Kleidung, u. a. eine Schutzbrille, lange Hosen, rutschfeste Arbeitsschuhe und einen Gehörschutz. Binden Sie lange Haare hinten zusammen und tragen Sie keinen Schmuck oder weite Kleidung.
- Konzentrieren Sie sich immer bei der Verwendung der Maschine. Tun Sie nichts, was Sie ablenken könnte, sonst können Verletzungen oder Sachschäden auftreten.
- Setzen Sie das Fahrzeug nicht ein, wenn Sie müde oder krank sind oder unter Alkohol- oder Drogeneinfluss stehen.
- Setzen Sie die Maschine nur Draußen oder in einem gut belüfteten Bereich ein.
- Überschreiten Sie nicht das maximale Bruttogewicht des Fahrzeugs.
- Passen Sie besonders auf, wenn Sie das Fahrzeug mit einer schweren Last auf der Ladepritsche abbremsen oder wenden.
- Beim Befördern von überdimensionierten Ladungen in der Ladepritsche ist die Stabilität des Fahrzeugs verringert. Die Tragfähigkeit der Ladefläche darf nicht überschritten werden.
- Das Befördern von Material, das nicht an der Maschine befestigt werden kann, kann das Lenkverhalten, die Bremsen und die Stabilität der Maschine beeinträchtigen. Wenn Sie Material transportieren, das nicht auf der Maschine befestigt werden kann, müssen Sie beim Steuern oder Bremsen besonders vorsichtig vorgehen.
- Verringern Sie die Fahrgeschwindigkeit der Maschine und die beförderte Last beim Einsatz in unebenem Gelände, bei unebenem Boden und in der Nähe von Bordsteinen, Löchern und plötzlichen Veränderungen im Gelände. Ladungen können sich verlagern. Dies kann die Maschine instabil machen.
- Stellen Sie vor dem Anlassen der Maschine sicher, dass das Getriebe in der Neutral-Stellung ist, dass die Feststellbremse aktiviert ist, und Sie in die Bedienerposition sind.
- Wenn sich die Maschine bewegt, müssen Sie und Ihr Passagier sitzen bleiben. Halten Sie das Lenkrad mit beiden Händen fest. Die Passagiere sollten die Handgriffe verwenden. Halten Sie die Arme und Beine immer im Innern der Maschine.
- Setzen Sie die Maschine nur bei guten Sichtverhältnissen ein. Achten Sie auf Löcher, Rillen, Bodenwellen, Steine oder andere verborgene Objekte. Die Maschine könnte sich in unebenem Terrain überschlagen. Hohes Gras kann Hindernisse verdecken. Seien Sie vorsichtig, wenn Sie sich unübersichtlichen Kurven, Sträuchern, Bäumen und anderen Objekten nähern, die Ihre Sicht behindern können.
- Setzen Sie das Fahrzeug nicht in der Nähe von steilen Gefällen, Gräben oder Böschungen ein. Das Fahrzeug könnte plötzlich umkippen, wenn ein Rad über den Rand fährt oder die Böschung nachgibt.
- Achten Sie auf und vermeiden niedrige Überhänge, wie z. B. Äste, Türbalken und Gebühnen usw.
- Schauen Sie hinter sich und nach unten, um vor dem Rückwärtsfahren sicherzustellen, dass der Weg frei ist.
- Stellen Sie das Fahrzeug sofort ab, wenn das Fahrzeug ungewöhnlich stark vibriert, warten Sie bis alle Teile zum kompletten Stillstand gekommen sind, und prüfen Sie das Fahrzeug dann auf eventuelle Schäden. Reparieren Sie alle Schäden, bevor Sie die Maschine erneut einsetzen.
- Der Bremsweg kann bei Nässe im Vergleich zu trockenen Oberflächen länger sein. Fahren Sie zum Austrocknen nasser Bremsen langsam auf einer ebenen Fläche und treten Sie gleichzeitig etwas auf das Bremspedal.
- Wenn Sie mit der Maschine schnell fahren und dann plötzlich anhalten, können die Hinterräder blockieren; dies verringert Ihre Kontrolle über die Maschine.
- Berühren Sie weder den Motor, das Getriebe, den Auspuff noch das Auspuffrohr, während der Motor läuft bzw. kurz nachdem Sie den Motor abgestellt haben, da diese Bereiche so heiß sein können, dass sie zu Verbrennungen führen würden.
- Lassen Sie niemals eine laufende Maschine unbeaufsichtigt zurück.
- Vor dem Verlassen der Bedienposition:
 - Stellen Sie die Maschine auf einer ebenen Fläche ab.
 - Schalten Sie das Getriebe in die NEUTRAL-Stellung.
 - Aktivieren Sie die Feststellbremse.

- Stellen Sie den Motor ab und ziehen den Zündschlüssel ab.
- Warten Sie, bis alle beweglichen Teile zum Stillstand gekommen sind.
- Verwenden Sie die Maschine nie bei möglichen Gewittern.
- Verwenden Sie nur von The Toro® Company zugelassenes Zubehör und Anbaugeräte.

Sicherheit an Hanglagen

Hinweis: Für diese Maschine ist ein Überrollschutz mit zwei Streben als Zubehör erhältlich. Verwenden Sie einen Überrollschutz, wenn Sie in der Nähe von Abhängen, Gewässern, auf unebenem Terrain oder an Hanglagen arbeiten, da die Gefahr eines Überschlagens besteht. Wenden Sie sich an den offiziellen Toro-Vertragshändler für weitere Informationen.

Hanglagen sind eine wesentliche Ursache für den Verlust der Kontrolle und Umkippenfälle, die zu schweren oder tödlichen Verletzungen führen können.

- Begutachten Sie den Arbeitsbereich und ermitteln Sie, an welchen Hanglagen das Fahrzeug sicher eingesetzt werden kann; legen Sie Ihre eigenen Schritte und Regeln für das Arbeiten an diesen Hanglagen fest. Setzen Sie immer gesunden Menschenverstand ein, wenn Sie diese Ortsbegehung durchführen.
- Wenn Sie sich auf einer Hanglage unsicher fühlen, arbeiten Sie dort nicht.
- Führen Sie alle Bewegungen an Hängen langsam und schrittweise durch. Ändern Sie nicht plötzlich die Geschwindigkeit oder Richtung des Fahrzeugs.
- Vermeiden Sie einen Einsatz des Fahrzeugs auf nassem Terrain. Reifen können Haftung verlieren. Ein Überschlagen kann auftreten, bevor die Reifen die Bodenhaftung verlieren.
- Fahren Sie Hanglagen gerade hoch und hinunter.
- Wenn Sie beim Befahren einer Hanglage den Antrieb verlieren, bremsen Sie vorsichtig und fahren Sie dann langsam in einer geraden Linie rückwärts den Hang hinunter.
- Das Wenden beim Auf- oder Abwärtsfahren an Hanglagen kann gefährlich sein. Wenn Sie an einer Hanglage wenden müssen, tun Sie dies langsam und vorsichtig.
- Schwere Lasten wirken sich auf die Stabilität an Hanglagen aus. Befördern Sie eine geringere Last und reduzieren Sie die Fahrgeschwindigkeit, wenn Sie an einer Hanglage arbeiten oder die Last einen hohen Schwerpunkt hat. Befestigen Sie

die Ladung auf der Ladepritsche des Fahrzeugs, damit sie sich nicht verlagert. Passen Sie besonders beim Befördern von Lasten auf, die leicht verrutschen (z. B. Flüssigkeiten, Steine, Sand usw.).

- Vermeiden Sie das Starten, Anhalten oder Wenden an Hanglagen, besonders mit einer Last. Der Bremsweg ist beim Herunterfahren einer Hanglage länger als auf ebenen Flächen. Wenn Sie die Maschine anhalten müssen, vermeiden Sie plötzliche Geschwindigkeitsänderungen, die zum Umkippen oder Überschlagen der Maschine führen können. Bremsen Sie nicht plötzlich, wenn Sie rückwärts rollen, da dies zum Umkippen der Maschine führen kann.

Sicherheit beim Beladen und Entladen

- Überschreiten Sie nicht das Bruttofahrzeuggewicht der Maschine, wenn Sie sie mit einer Last in der Ladepritsche einsetzen und/oder einen Anhänger schleppen; siehe [Technische Daten \(Seite 16\)](#).
- Verteilen Sie die Last in der Ladepritsche gleichmäßig, um die Stabilität und die Kontrolle über die Maschine zu verbessern.
- Stellen Sie vor dem Entladen sicher, dass genug Platz hinter der Maschine vorhanden ist.
- Entleeren Sie eine beladene Ladepritsche nicht, wenn die Maschine seitlich zum Hang steht. Die Veränderung der Gewichtsverteilung kann zum Umkippen der Maschine führen.

Verwenden der Ladepritsche

Anheben der Ladepritsche

⚠️ WARNUNG:

Eine angehobene Ladepritsche kann herunterfallen und darunter befindliche Personen verletzen.

- **Stützen Sie die Ladepritsche immer mit der Stützstange ab, wenn Sie unter der angehobenen Ladepritsche arbeiten.**
- **Entfernen Sie jede Ladung aus der Ladepritsche, bevor Sie sie anheben.**

⚠️ WARNUNG:

Wenn Sie mit der Maschine mit angehobener Ladepritsche fahren, kann die Maschine leichter umkippen oder sich überschlagen. Sie können die Staubboxstruktur beschädigen, wenn Sie die Maschine mit angehobener Ladepritsche verwenden.

- Setzen Sie die Maschine bei abgesenkter Ladepritsche ein.
- Senken Sie die Ladepritsche nach dem Entleeren ab.

⚠️ ACHTUNG

Wenn eine Last hauptsächlich hinten an der Ladepritsche aufliegt und Sie die Riegel lösen, kann die Ladepritsche plötzlich kippen und sich öffnen und Sie oder Unbeteiligte verletzen.

- Zentrieren Sie Lasten (falls möglich) in der Ladepritsche.
- Halten Sie die Ladepritsche fest und stellen Sie sicher, dass sich keine Person über die Ladepritsche lehnt oder hinter ihr steht, wenn Sie die Riegel lösen.
- Entfernen Sie die ganze Last aus der Ladepritsche, bevor Sie die Ladepritsche abheben, um die Maschine zu warten.

1. Heben Sie den Hebel an beiden Seiten der Ladepritsche an und heben Sie die Ladepritsche an (Bild 13).

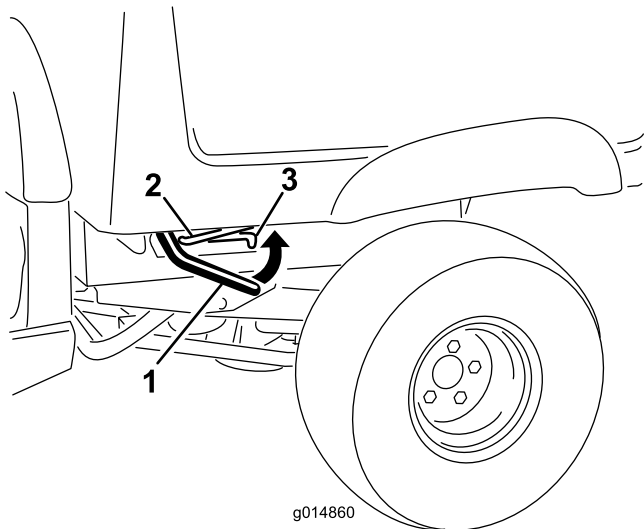


Bild 13

1. Hebel
2. Stützstange
3. Arretierungsschlitz

2. Ziehen Sie die Stützstange in die Arretierung, um die Ladepritsche zu befestigen (Bild 14).

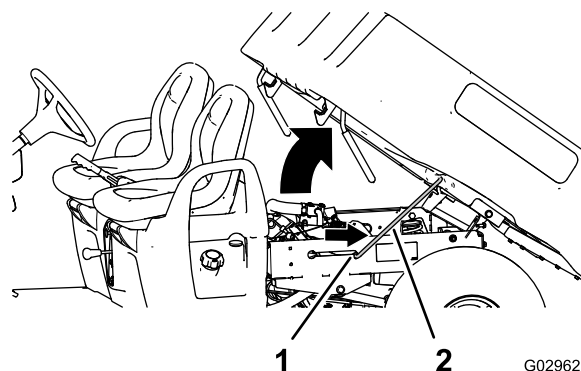


Bild 14

1. Arretierungsschlitz
2. Stützstange

Absenken der Ladepritsche

⚠️ WARNUNG:

Die Ladepritsche ist u. U. schwer. Hände und andere Körperteile können zerquetscht werden.

Halten Sie Ihre Hände und andere Körperteile fern, wenn Sie die Ladepritsche absenken.

1. Heben Sie den Riegel an, um die Ladepritsche etwas anzuheben (Bild 13).
2. Schieben Sie die Stützstange aus dem Arretierungsschlitz heraus (Bild 14).
3. Senken Sie die Ladepritsche ab, bis sie einrastet (Bild 14).

Öffnen der Heckklappe

1. Stellen Sie sicher, dass die Ladepritsche abgesenkt und verriegelt ist.
2. Heben Sie die Fingerzüge an der Rückplatte der Heckklappe an (Bild 15).

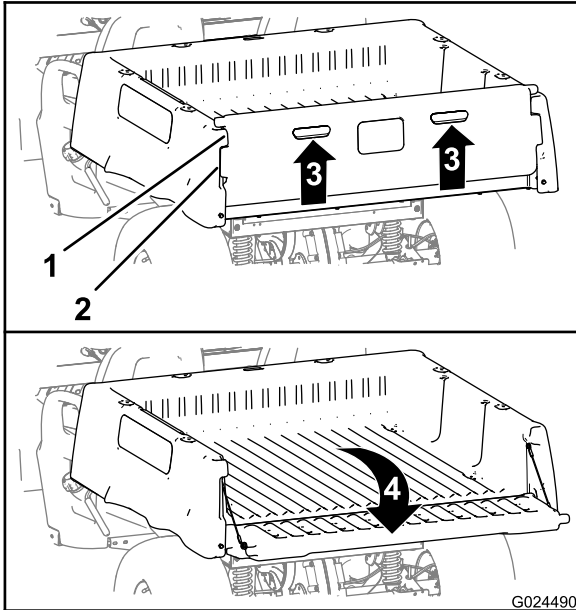


Bild 15

- | | |
|---------------------------------------|---------------------------------|
| 1. Heckklappenflansch (Ladepritsche). | 3. Entriegelung (Fingerzug) |
| 2. Riegelflansch (Heckklappe) | 4. Nach hinten und unten drehen |

3. Fluchten Sie die Riegelflansche an der Heckklappe mit den Öffnungen zwischen den Heckklappenflanschen an der Ladepritsche aus (Bild 15).
4. Drehen Sie die Heckklappe nach hinten und unten (Bild 15).

Schließen der Heckklappe

Wenn Sie Schüttgut von der Ladepritsche der Maschine entladen haben, wie z. B. Sand, Steine oder Holzspäne, hat sich etwas Material, das Sie entladen haben, u. U. im Scharnierbereich der Heckklappe verklemmt. Führen Sie vor dem Schließen der Heckklappe Folgendes aus.

1. Entfernen Sie mit der Hand so viel wie möglich Material vom Scharnierbereich.
2. Drehen Sie die Heckklappe auf eine ungefähre Stellung von 45° (Bild 16).

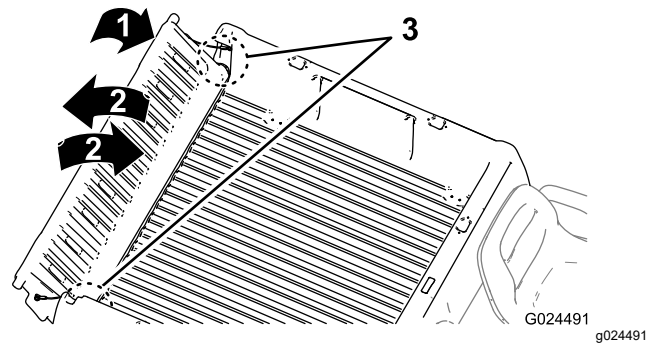


Bild 16

1. Drehen Sie die Heckklappe auf eine ungefähre Stellung von 45°.
2. Drehen Sie die Heckklappe mehrmals nach vorne und hinten.
3. Scharnierbereich

3. Drehen Sie die Heckklappe mehrmals mit kurzen, schüttelnden Bewegungen (Bild 16).

Hinweis: Dies entfernt Material vom Scharnierbereich.

4. Senken Sie die Heckklappe ab und prüfen Sie den Scharnierbereich auf Restmaterial.
5. Wiederholen Sie die Schritte 1 bis 4, bis das Material vom Scharnierbereich entfernt ist.
6. Drehen Sie die Heckklappe nach oben und vorne, bis die Riegelflansche an der Heckklappe mit den Heckklappenaussparungen an der Ladepritsche bündig sind (Bild 15).

Hinweis: Heben Sie die Heckklappe an oder senken sie ab, um die Riegelflansche an der Heckklappe mit den vertikalen Öffnungen zwischen den Heckklappenflanschen an der Ladepritsche auszufluchten.

7. Senken Sie die Heckklappe ab, bis sie im Heck der Ladepritsche sitzt (Bild 15).

Hinweis: Die Riegelflansche an der Heckklappe werden ganz von den Heckklappenflanschen an der Ladepritsche arretiert.

Anlassen des Motors

1. Nehmen Sie auf dem Bedienerplatz Platz, stecken den Schlüssel in das Zündschloss und drehen ihn nach rechts in die EIN- oder START-Stellung.

Es gibt zwei Betriebsarten für das Anlassen der Maschine:

- **Pedal Start:** Drehen Sie den Schlüsselschalter in die ON-Stellung und drücken Sie das Fahrpedal nach unten.

Hinweis: Wenn Sie den Fuß vom Fahrpedal nehmen, wird der Motor abgestellt.

- **Key Start:** Drehen Sie das Zündschloss in die START-Stellung und der Motor läuft, bis Sie den Schlüssel in die AUS-Stellung drehen.

Hinweis: Wenn Sie den Elektro-Sofortstart verwenden, können Sie die Feststellbremse aktivieren und arbeiten, während der Motor läuft und die Batterie die Ladung behält.

Hinweis: Wenn Sie den Schlüssel in die START-Stellung drehen, wird der Anlasser aktiviert, bis der Motor anspringt. Wenn der Anlasser des Motors für mehr als zehn Sekunden aktiviert wird, gehen Sie in die AUS-Stellung zurück und ermitteln Sie das Problem (z. B. der Choke muss aktiviert werden, prüfen Sie den Luftfilter auf Verstopfungen, stellen Sie sicher, dass der Kraftstofftank voll ist, die Zündkerze ist defekt usw.), bevor Sie die Maschine erneut anlassen.

Hinweis: Wenn der optionale Alarm beim Rückwärtsfahren installiert ist und der Ganghebel in die RÜCKWÄRTS-Stellung gestellt wird, wenn das Zündschloss in der EIN- oder START-Stellung ist, ertönt zur Warnung des Bedieners ein Summer, dass die Maschine im Rückwärtsgang ist.

2. Stellen Sie den Ganghebel auf die gewünschte Fahrtrichtung der Maschine.
3. Lösen Sie die Feststellbremse.
4. Treten Sie langsam auf das Fahrpedal.

Hinweis: Treten Sie das Fahrpedal halb durch, wenn Sie einen kalten Motor anlassen, und ziehen das Choke-Handrad auf die EIN-Stellung. Stellen Sie das Choke-Handrad wieder in die AUS-Stellung, wenn der Motor warm gelaufen ist.

Anhalten der Maschine

Wichtig: Wenn Sie die Maschine auf einem Gefälle anhalten, halten Sie die Maschine mit der Betriebsbremse an und arretieren Sie die Feststellbremse, damit sich die Maschine nicht bewegt. Wenn Sie den Motor mit dem Fahrpedal an einer Hanglage zum Stillstand bringen, kann die Maschine beschädigt werden.

1. Nehmen Sie den Fuß vom Fahrpedal.
2. Treten Sie langsam auf das Bremspedal, um die Betriebsbremsen zu aktivieren, bis die Maschine zum Stillstand gekommen ist.

Hinweis: Der Bremsweg hängt von der Last und der Geschwindigkeit der Maschine ab.

Beladen der Ladepritsche

Verwenden Sie die folgenden Richtlinien beim Beladen der Ladepritsche und der Verwendung der Maschine:

- Halten Sie die Nutzlast der Maschine ein und begrenzen Sie das Gewicht auf die Last, die Sie in der Ladepritsche befördern können, siehe [Technische Daten \(Seite 16\)](#), und die auf dem Aufkleber für das Bruttofahrzeuggewicht an der Maschine angegeben ist.

Hinweis: Die angegebenen Lastgrenzen für die Maschine gelten nur auf ebenen Flächen.

- Verringern Sie das Gewicht der Ladung, die Sie in der Ladepritsche befördern, wenn Sie die Maschine auf Hanglagen und in unebenem Terrain einsetzen.
- Verringern Sie das Gewicht der beförderten Ladung, wenn Sie große Materialien (mit einem hohen Schwerpunkt) befördern, u. a. einen Stapel Ziegel, Holz für den Landschaftsbau oder Düngersäcke. Verteilen Sie die Last so flach wie möglich, um sicherzustellen, dass sie Ihre Sicht nach hinten nicht einschränkt.
- Zentrieren Sie die Last und beladen Sie die Ladepritsche wie folgt:
 - Verteilen Sie das Gewicht gleichmäßig seitlich in der Ladepritsche.

Wichtig: Ein Umkippen ist wahrscheinlicher, wenn die Ladepritsche einseitig beladen ist.

- Verteilen Sie das Gewicht in der Ladepritsche gleichmäßig in Längsrichtung.

Wichtig: Wenn Sie die Ladung hinter der Hinterachse positionieren und der Antrieb auf die Vorderräder verringert ist, ist ein Verlust der Maschinenkontrolle oder ein Umkippen wahrscheinlicher.

- Passen Sie besonders auf, wenn Sie überdimensionierte Ladungen in der Ladepritsche befördern, insbesondere wenn Sie das Gewicht der überdimensionalen Ladung nicht in der Ladepritsche zentrieren können.
- Vergurten Sie die Ladung falls möglich an der Ladepritsche, damit sie sich nicht verlagert.
- Gehen Sie beim Transport von Flüssigkeiten vorsichtig vor, wenn Sie die Maschine hangauf oder hangab fahren, wenn Sie die Geschwindigkeit plötzlich ändern oder anhalten oder wenn Sie über raue Oberflächen fahren.

Die Staubox hat ein Fassungsvermögen von 0,37 m³. Die Menge (das Volumen) des Materials, das in der Ladepritsche aufgenommen werden kann, ohne die

Nutzlast der Maschine zu überschreiten, hängt stark von der Dichte des Materials ab.

Beachten Sie für die Lastgrenzen verschiedener Materialien die nachstehende Tabelle:

Material	Dichte	Maximale Staubboxkapazität (auf ebener Oberfläche)
Kies, trocken	1.522 kg/m ³	Voll
Kies, nass	1.922 kg/m ³	3/4 voll
Sand, trocken	1.442 kg/m ³	Voll
Sand, nass	1.922 kg/m ³	3/4 voll
Holz	721 kg/m ³	Voll
Rinde	< 721 kg/m ³	Voll
Erde, kompakt	1.602 kg/m ³	3/4 voll (ca.)

Nach dem Einsatz

Hinweise zur Sicherheit nach dem Betrieb

Allgemeine Sicherheit

- Vor dem Verlassen der Bedienposition:
 - Stellen Sie die Maschine auf einer ebenen Fläche ab.
 - Schalten Sie das Getriebe in die NEUTRAL-Stellung.
 - Aktivieren Sie die Feststellbremse.
 - Stellen Sie den Motor ab und ziehen den Zündschlüssel ab.
 - Warten Sie, bis alle beweglichen Teile zum Stillstand gekommen sind.
- Lassen das Fahrzeug abkühlen, bevor Sie es einstellen, warten, reinigen, oder einlagern.
- Lagern Sie die Maschine nicht an Orten mit offener Flamme, Funken oder Zündflamme, z. B. Warmwasserbereiter oder anderen Geräten.
- Halten Sie alle Teile der Maschine in gutem Betriebszustand und alle Befestigungen angezogen.
- Pflegen und reinigen Sie die Sicherheitsgurte bei Bedarf.
- Ersetzen Sie alle abgenutzten oder fehlenden Aufkleber.

Befördern der Maschine

- Gehen Sie beim Verladen und Abladen der Maschine auf einen/von einem Anhänger oder Pritschenwagen vorsichtig vor.
- Verwenden Sie durchgehende Rampen für das Verladen der Maschine auf einen Anhänger oder Pritschenwagen.
- Vergurten Sie die Maschine.

In [Bild 17](#) und [Bild 18](#) finden Sie die Vergurtungsstellen der Maschine.

Hinweis: Laden Sie die Maschine so auf den Anhänger, dass die Front der Maschine nach vorne zeigt. Falls dies nicht möglich ist, befestigen Sie die Motorhaube der Maschine mit einem Riemen am Rahmen, oder entfernen Sie die Motorhaube und transportieren und befestigen Sie diese getrennt, sonst kann die Motorhaube beim Transport wegfliegen.

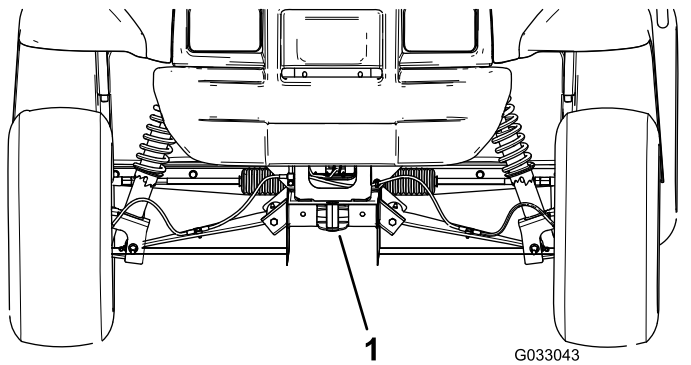


Bild 17

1. Anhängerkupplung und Vergurtungsstelle (Maschinenfront)

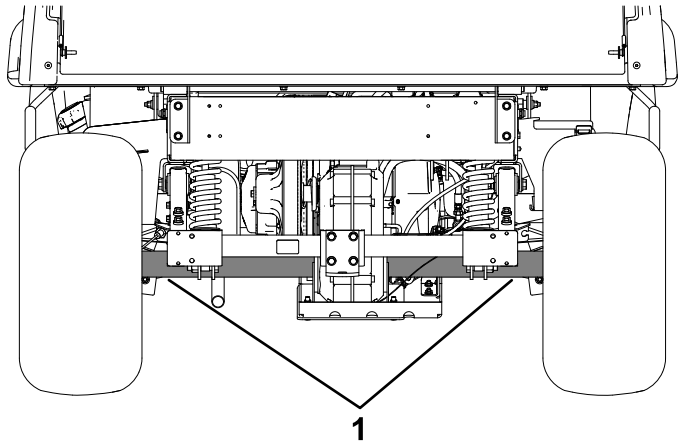


Bild 18

1. Vergurtungsstellen hinten

Abschleppen der Maschine

Im Notfall lässt sich die Maschine über kürzere Strecken abschleppen, dies sollte jedoch nicht als normale Transportmethode angesehen werden.

⚠️ WARNUNG:

Das Abschleppen mit zu hohen Geschwindigkeiten kann zum Verlust der Lenkkontrolle und so zu Verletzungen führen.

Schleppen Sie die Maschine höchstens mit 8 km/h ab.

Zum Abschleppen der Maschine werden zwei Personen benötigt. Verwenden Sie einen Pritschenwagen oder Anhänger, wenn Sie die Maschine über eine größere Strecke transportieren, siehe [Schleppen eines Anhängers \(Seite 27\)](#)

1. Nehmen Sie den Treibriemen von der Maschine ab, siehe [Austauschen des Treibriemens \(Seite 60\)](#).
2. Befestigen Sie ein Abschleppseil an der Zunge vorne am Maschinenrahmen ([Bild 17](#)).
3. Schieben Sie das Getriebe in die NEUTRAL-Stellung und lösen Sie die Feststellbremse.

Schleppen eines Anhängers

Die Maschine kann einen Anhänger schleppen. Für diese Maschine wird eine Anbauvorrichtung angeboten. Wenden Sie sich an den offiziellen Vertragshändler.

Überlasten Sie weder die Maschine noch den Anhänger, wenn Sie eine Ladung befördern oder einen Anhänger schleppen. Ein Überlasten der Maschine oder des Anhängers kann zu schlechter Leistung und zur Beschädigung der Bremsen, Achse, des Motors, des Getriebes, der Lenkung, Aufhängung, Rahmenstruktur und der Reifen führen.

Beladen Sie Anhänger immer so, dass 60 % der Nutzlast vorne auf dem Anhänger liegt. Dadurch werden ca. 10 % des Bruttoanhängergewichts auf die Anbauvorrichtung der Maschine verlagert.

Beladen Sie beim Schleppen eines Anhängers immer die Ladepritsche, um eine ausreichende Bremswirkung und Bodenhaftung sicherzustellen. Überschreiten Sie nie das Bruttoanhängergewicht.

Vermeiden Sie das Abstellen einer Maschine mit Anhänger an Hängen. Wenn Sie an einem Hang parken müssen, aktivieren Sie die Feststellbremse und blockieren die Anhängerräder.

Wartung

Hinweis: Bestimmen Sie die linke und rechte Seite der Maschine anhand der normalen Sitz- und Bedienposition.

Wartungssicherheit

- Die Maschine sollte nie von ungeschulten Personen gewartet werden.
- Vor dem Verlassen der Bedienposition:
 - Stellen Sie die Maschine auf einer ebenen Fläche ab.
 - Schalten Sie das Getriebe in die NEUTRAL-Stellung.
 - Aktivieren Sie die Feststellbremse.
 - Stellen Sie den Motor ab und ziehen den Zündschlüssel ab.
 - Warten Sie, bis alle beweglichen Teile zum Stillstand gekommen sind.
- Lassen das Fahrzeug abkühlen, bevor Sie es einstellen, warten, reinigen, oder einlagern.
- Stützen Sie die Maschine mit Achsständern ab, wenn Sie Arbeiten unter der Maschine ausführen.
- Arbeiten Sie nicht unter einer angehobenen Ladepritsche, wenn die richtige Sicherheitsstütze für die Ladepritsche nicht angebracht ist.
- Laden Sie die Akkus nicht auf, wenn Sie die Maschine warten.
- Halten Sie alle Befestigungsmittel ordnungsgemäß angezogen, um den einwandfreien Betriebszustand der Maschine zu gewährleisten.
- Halten Sie den Motorraum frei von überflüssigem Schmierfett, Gras, Blättern, und Schmutzablagerungen, um die Brandgefahr zu reduzieren.
- Führen Sie Wartungsarbeiten möglichst nicht bei laufendem Motor durch. Fassen Sie keine beweglichen Teile an.
- Wenn die Maschine zum Durchführen von Wartungseinstellungen laufen muss, berühren Sie bewegliche Teile nicht mit den Händen, Füßen, Kleidungsstücken, oder anderen Körperteilen. Halten Sie Personen vom Fahrzeug fern.
- Wischen Sie Öl- und Kraftstoffverschüttungen auf.
- Überprüfen Sie die Funktion der Feststellbremse, gemäß der Empfehlung im Wartungsplan, und stellen Sie diese nach Bedarf ein und warten Sie diese.
- Halten Sie alle Teile der Maschine in gutem Betriebszustand und alle Befestigungsmittel ordnungsgemäß angezogen. Ersetzen Sie abgenutzte und beschädigte Aufkleber.
- Beeinträchtigen Sie niemals die beabsichtigte Funktion einer Sicherheitsvorkehrung oder den von einer Sicherheitsvorkehrung vorgesehenen Schutz.
- Verändern Sie die Einstellungen des Drehzahlreglers nicht, weil der Motor dadurch überdrehen kann. Lassen Sie, um die Sicherheit und Genauigkeit zu gewährleisten, die maximale Motordrehzahl mit einem Drehzahlmesser von Ihrem offiziellen Service-Vertragshändler prüfen.
- Wenden Sie sich an den Toro-Vertragshändler, falls größere Reparaturen erforderlich sind oder Sie praktische Unterstützung benötigen.
- Wenn Sie diese Maschine auf irgendeine Weise verändern, kann sich dies auf das Fahrverhalten, die Leistung, Haltbarkeit und Nützlichkeit auswirken, was Verletzungen ggf. tödliche Verletzungen zur Folge haben kann. Dies kann ggf. die Produktgarantie von The Toro® Company ungültig machen.

Empfohlener Wartungsplan

Wartungsintervall	Wartungsmaßnahmen
Nach acht Betriebsstunden	<ul style="list-style-type: none">• Prüfen Sie den Zustand des Treibriemens.• Prüfen Sie die Spannung des Startergeneratorriemens.
Nach 25 Betriebsstunden	<ul style="list-style-type: none">• Wechseln Sie das Motoröl.• Wechseln Sie den Motorölfilter.
Nach 50 Betriebsstunden	<ul style="list-style-type: none">• Stellen Sie das Ventilspiel ein.
Nach 100 Betriebsstunden	<ul style="list-style-type: none">• Halten Sie die Richtlinien für das Einfahren einer neuen Maschine ein.

Wartungsintervall	Wartungsmaßnahmen
Bei jeder Verwendung oder täglich	<ul style="list-style-type: none"> • Untersuchen Sie die Sicherheitsgurte auf Abnutzung, Risse oder andere Beschädigung. Tauschen Sie die Sicherheitsgurte aus, wenn ein Teil nicht richtig funktioniert. • Prüfen Sie den Reifendruck. • Prüfen Sie den Motorölstand. • Prüfen Sie die Funktion des Schalthebels. • Prüfen Sie den Stand der Bremsflüssigkeit. Prüfen Sie den Füllstand der Bremsflüssigkeit vor dem Anlassen des Motors • Waschen Sie das Fahrzeug.
Alle 100 Betriebsstunden	<ul style="list-style-type: none"> • Tauschen Sie den Luftfilter aus. Wechseln Sie den Luftfiltereinsatz öfter, wenn er schmutzig oder beschädigt ist. • Wechseln Sie das Motoröl. • Wechseln Sie den Motorölfilter. • Prüfen Sie die Zündkerzen. • Prüfen Sie den Luftfilter für den Aktivkohlefilter. • Prüfen Sie den Zustand der Reifen und Felgen. • Ziehen Sie die Radmutter an. • Überprüfen Sie die Lenkung und Aufhängung auf lose oder beschädigte Komponenten. • Prüfen Sie den Radsturz und die Vorspur des Vorderrads. • Prüfen Sie den Getriebeölstand. • Prüfen Sie die Leerlauf-Einstellung des Ganghebels. • Reinigen Sie die Motorkühlbereiche. • Prüfen Sie die Bremsen.
Alle 200 Betriebsstunden	<ul style="list-style-type: none"> • Wechseln Sie den Aktivkohlefilter aus. • Stellen Sie ggf. die Feststellbremse ein. • Prüfen Sie den Zustand und die Spannung des Treibriemens. • Prüfen Sie die Spannung des Startergeneratorriemens. • Prüfen Sie die Dienst- und Feststellbremsen.
Alle 300 Betriebsstunden	<ul style="list-style-type: none"> • Fetten Sie die vorderen Radlager ein.
Alle 400 Betriebsstunden	<ul style="list-style-type: none"> • Prüfen Sie die Kraftstoffleitungen und -verbindungen. • Reinigen Sie die Hauptantriebskupplung. • Prüfen Sie die Bremsen visuell auf abgenutzte Bremsbacken.
Alle 600 Betriebsstunden	<ul style="list-style-type: none"> • Stellen Sie das Ventilspiel ein.
Alle 800 Betriebsstunden	<ul style="list-style-type: none"> • Tauschen Sie den Kraftstofffilter aus. • Wechseln Sie das Getriebeöl.
Alle 1000 Betriebsstunden	<ul style="list-style-type: none"> • Wechseln Sie die Bremsflüssigkeit.

Hinweis: Laden Sie ein kostenloses Exemplar des elektrischen Schaltbilds von www.Toro.com herunter und suchen Sie Ihre Maschine vom Link für die Bedienungsanleitungen auf der Homepage.

Wichtig: Weitere Informationen zu Wartungsarbeiten finden Sie in der Motorbedienungsanleitung.

⚠️ WARNUNG:

Wenn Sie die Maschine nicht richtig warten, können Maschinensysteme frühzeitig ausfallen und ggf. Sie oder Unbeteiligte verletzen.

Warten Sie das Fahrzeug und halten es in gutem Betriebszustand, wie in diesen Anweisungen angegeben.

⚠ ACHTUNG

Lassen Sie das Fahrzeug nur von geschulten und autorisierten Personen warten, reparieren, einstellen oder prüfen.

- Vermeiden Sie Brandgefahr, und haben Sie im Arbeitsbereich Brandschutzgeräte griffbereit. Prüfen Sie Flüssigkeitsstände oder das Auslaufen von Kraftstoff, Batteriesäure oder Kühlmittel nicht mit einer offenen Flamme.
- Verwenden Sie zum Reinigen von Bauteilen keine offenen Gefäße mit Kraftstoff oder brennbaren Reinigungsmitteln.

⚠ ACHTUNG

Wenn Sie den Zündschlüssel im Zündschloss stecken lassen, könnte eine andere Person den Motor versehentlich anlassen und Sie und Unbeteiligte schwer verletzen.

Stellen Sie den Motor ab und ziehen Sie den Schlüssel vom Schalter ab, bevor Sie Wartungsarbeiten durchführen.

Checkliste – tägliche Wartungsmaßnahmen

Kopieren Sie diese Seite für regelmäßige Verwendung.

Wartungsprüfpunkt	Für KW:						
	Montag	Dienstag	Mittwoch	Donnerstag	Freitag	Samstag	Sonntag
Prüfen Sie die Funktion der Bremse und der Feststellbremse.							
Prüfen Sie den Schalthebel und den Leerlauf.							
Prüfen Sie den Kraftstoffstand.							
Prüfen Sie den Motorölstand.							
Prüfen Sie den Stand der Bremsflüssigkeit.							
Prüfen Sie den Getriebeölstand.							
Prüfen Sie den Luftfilter.							
Prüfen Sie die Motorkühlrippen.							
Achten Sie auf ungewöhnliche Motorengeräusche.							
Achten Sie auf ungewöhnliche Betriebsgeräusche.							
Prüfen Sie den Reifendruck.							
Prüfen Sie die Dichtheit.							
Prüfen Sie die Funktion der Instrumente.							
Prüfen Sie die Funktion des Fahrpedals.							
Waschen Sie das Fahrzeug.							
Bessern Sie alle Lackschäden aus.							

Warten der Maschine in speziellen Einsatzbedingungen

Wichtig: Führen Sie alle Wartungsarbeiten doppelt so häufig wie angegeben durch, wenn die Maschine in den nachstehend aufgeführten Bedingungen eingesetzt wird:

- Einsatz in Wüstengebieten
- Einsatz bei niedrigen Temperaturen unter 10 °C
- Schleppen eines Anhängers
- Häufiger Einsatz in staubigen Konditionen
- Bauarbeiten
- Nach längerem Betrieb in Schlamm, Sand, Wasser oder ähnlichen verschmutzten Umgebungen ist wie folgt vorzugehen:

- Lassen Sie die Bremsen so schnell wie möglich überprüfen und reinigen. So wird verhindert, dass reibendes Material eine überdurchschnittliche Abnutzung verursacht.
- Waschen Sie die Maschine nur mit Wasser oder mit einem milden Reinigungsmittel.

Wichtig: Verwenden Sie zur Reinigung der Maschine kein Brack- oder wiederaufbereitetes Wasser.

Verfahren vor dem Ausführen von Wartungsarbeiten

Bei vielen in diesem Wartungsabschnitt angesprochenen Themen müssen Sie die Ladepritsche anheben oder ablassen. Treffen Sie folgende Sicherheitsmaßnahmen, um schwere oder tödliche Verletzungen zu vermeiden.

Vorbereiten des Fahrzeugs für die Wartung

1. Stellen Sie das Fahrzeug auf einer ebenen Fläche ab.
2. Schalten Sie das Getriebe in die NEUTRAL-Stellung.
3. Aktivieren Sie die Feststellbremse.
4. Stellen Sie den Motor ab und ziehen Sie den Zündschlüssel ab.
5. Leeren und heben Sie die Ladepritsche an.

Anheben des Fahrzeugs

⚠ GEFAHR

Ein aufgebocktes Fahrzeug kann instabil sein. Das Fahrzeug kann vom Wagenheber abrutschen und darunter befindliche Personen verletzen.

- Lassen Sie den Motor nie an, wenn das Fahrzeug aufgebockt ist.
- Ziehen Sie immer den Schlüssel aus dem Schlüsselschalter, bevor Sie vom Fahrzeug absteigen.
- Blockieren Sie die Räder, wenn das Fahrzeug von Hebegegeräten abgestützt wird.
- Stützen Sie das Fahrzeug nach dem Anheben mit Stützböcken ab.

Wichtig: Wenn der Motor für die Durchführung regelmäßiger Wartungsarbeiten und/oder eine Motordiagnostik laufen muss, müssen die

Hinterräder der Maschine 25 mm Bodenfreiheit haben und die Hinterachse muss auf Stützböcken abgestützt sein.

- Die vordere Hebestelle der Maschine befindet sich vorne am Rahmen hinter der Anhängerkupplung (Bild 19).

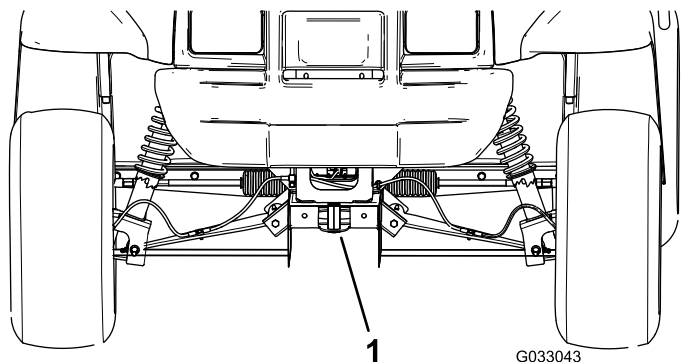


Bild 19

1. Vordere Hebestelle

- Die hintere Hebestelle der Maschine befindet sich unter den Achsrohren (Bild 20).

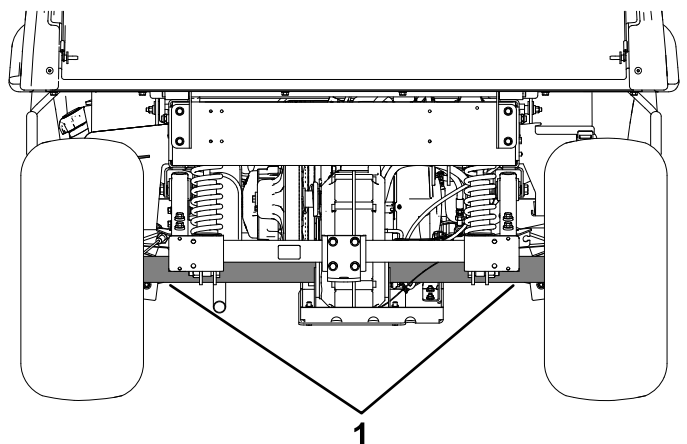


Bild 20

1. Hintere Hebestellen

Öffnen der Motorhaube

Öffnen der Motorhaube

1. Heben Sie den Hebel der Gummriegel an jeder Seite der Motorhaube an (Bild 21).

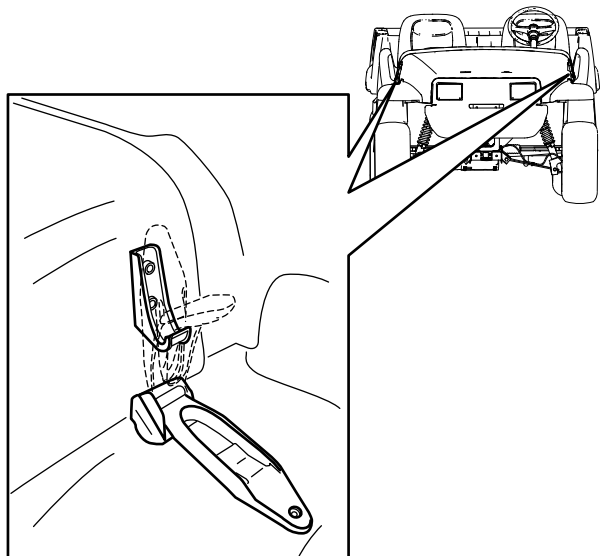


Bild 21

g312721

2. Öffnen Sie die Haube.

Schließen der Motorhaube

1. Senken Sie die Motorhaube vorsichtig ab.
2. Fluchten Sie die Gummriegel auf den Riegelankern an jeder Seite der Motorhaube aus, um die Motorhaube zu befestigen (Bild 21).

Schmierung

Einfetten der vorderen Radlager

Wartungsintervall: Alle 300 Betriebsstunden

Fettsorte: Mobilgrease XHP™-222

Entfernen der Radnabe und des Drehzylinders

1. Heben Sie das Fahrzeug vorne an und stützen Sie es auf Achsständern ab.
2. Nehmen Sie die vier Radmuttern ab, mit denen das Rad an der Radnabe befestigt ist (Bild 22).

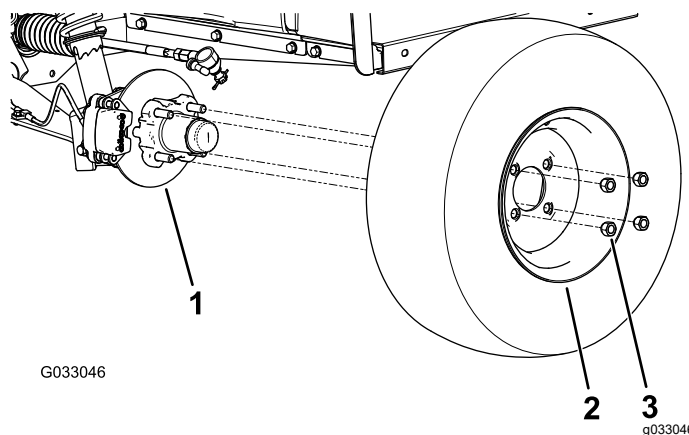


Bild 22

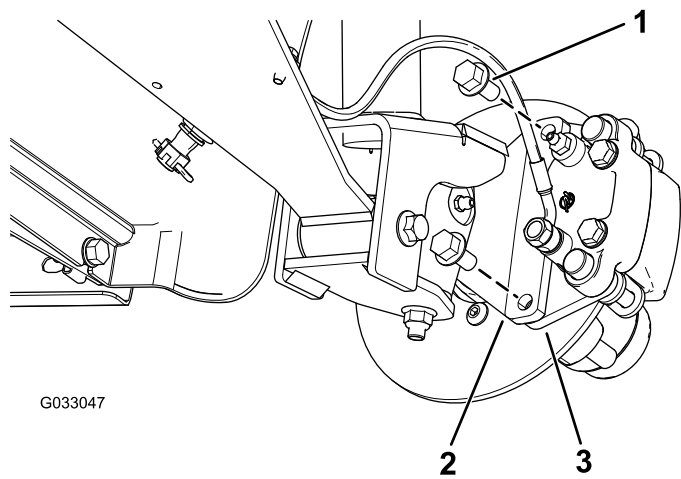
G033046

g033046

1. Nabe
2. Rad
3. Radmutter

3. Entfernen Sie die Bundkopfschrauben ($3/8'' \times 3/4''$), mit denen die Halterung für die Bremse an der Spindel befestigt ist, und nehmen die Bremse von der Spindel ab (Bild 23).

Hinweis: Stützen Sie die Bremse ab, bevor Sie mit dem nächsten Schritt fortfahren.



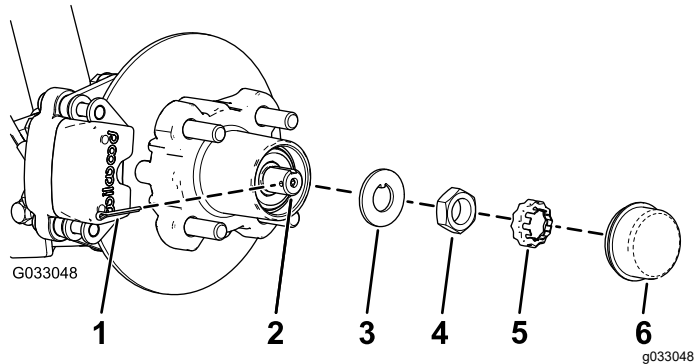
G033047

g033047

Bild 23

- | | |
|---|-----------------------------------|
| 1. Bundkopfschrauben ($\frac{3}{8}$ " x $\frac{3}{4}$ ") | 3. Bremsbackenhalterung (Bremsse) |
| 2. Spindel | |

4. Nehmen Sie den Staubdeckel von der Radnabe ab (**Bild 24**).



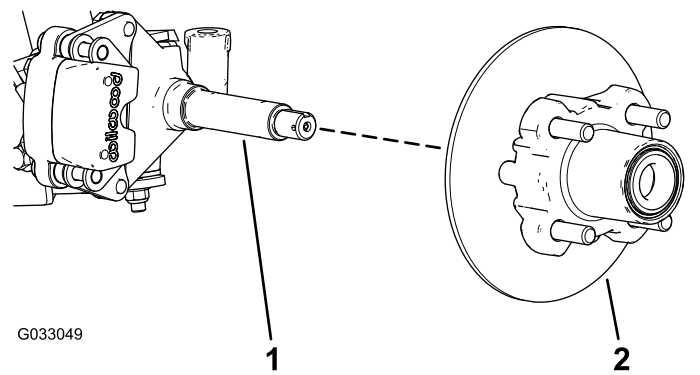
G033048

g033048

Bild 24

- | | |
|-----------------|------------------|
| 1. Splint | 4. Spindelmutter |
| 2. Spindel | 5. Mutterhalter |
| 3. Nasenscheibe | 6. Staubkappe |

5. Nehmen Sie den Splint und die Mutterbefestigung von der Spindel und der Spindelmutter ab (**Bild 24**).
6. Nehmen Sie die Spindelmutter von der Spindel ab und trennen die Radnabe und den Drehzylinder von der Spindel ab (**Bild 24** und **Bild 25**).



G033049

g033049

Bild 25

- | | |
|------------|-----------------------------|
| 1. Spindel | 2. Radnabe und Drehzylinder |
|------------|-----------------------------|

7. Wischen Sie die Spindel mit einem sauberen Lappen ab.
8. Wiederholen Sie die Schritte **1** bis **7** an der Radnabe und dem Drehzylinder auf der anderen Seite des Fahrzeugs.

Einfetten der Radlager

1. Nehmen Sie das Außenlager und den Lagerring von der Radnabe ab (Bild 26).

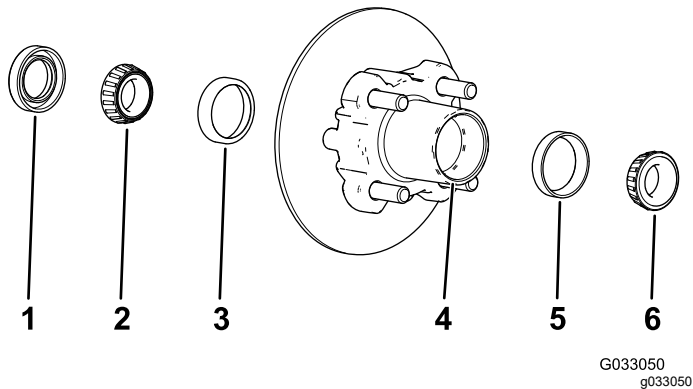


Bild 26

- | | |
|----------------------|----------------------------|
| 1. Dichtung | 4. Lagerhohlraum (Radnabe) |
| 2. Innenlager | 5. Äußerer Lagerring |
| 3. Innerer Lagerring | 6. Außenlager |

2. Nehmen Sie die Dichtung und das Innenlager von der Radnabe ab (Bild 26).
3. Wischen Sie die Dichtung ab und prüfen sie auf Abnutzung oder Beschädigung.

Hinweis: Reinigen Sie die Dichtung nicht mit Reinigungsmittel. Tauschen Sie die Dichtung aus, wenn sie beschädigt oder abgenutzt ist.

4. Reinigen Sie die Lager und Lagerringe und prüfen die Teile auf Abnutzung oder Beschädigung.

Hinweis: Ersetzen Sie abgenutzte und beschädigte Teile. Stellen Sie sicher, dass die Lager und Lagerringe sauber und trocken sind.

5. Entfernen Sie Fett, Schmutz und Rückstände aus dem Hohlraum der Radnabe (Bild 26).
6. Füllen Sie die Lager mit der angegebenen Fettsorte.
7. Füllen Sie den Hohlraum der Nabe zu 50 % bis 80 % mit der angegebenen Fettsorte (Bild 26).
8. Montieren Sie das Innenlager auf dem Lagerring an der Innenseite der Nabe und setzen Sie die Dichtung ein (Bild 26).
9. Wiederholen Sie die Schritte 1 bis 8 an den Lagern für die andere Radnabe.

Montieren der Radnabe und des Drehzylinders

1. Fetten Sie die Spindel leicht mit der angegebenen Fettsorte ein (Bild 27).

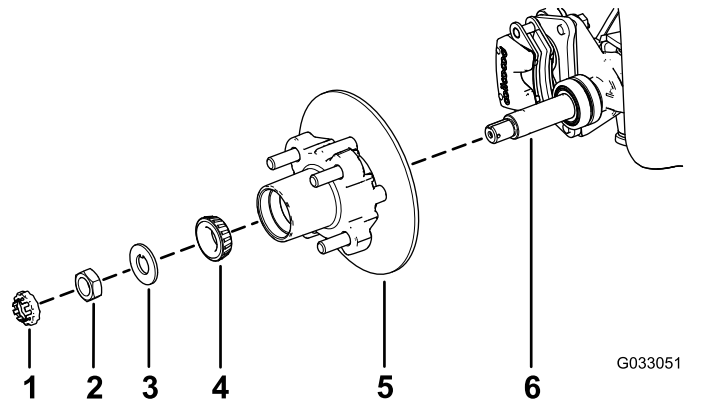


Bild 27

- | | |
|------------------|--|
| 1. Mutterhalter | 4. Außenlager |
| 2. Spindelmutter | 5. Radnabe, Drehzylinder, Innenlager, Lagerring und Dichtung |
| 3. Nasenscheibe | 6. Spindel |

2. Montieren Sie die Radnabe und den Drehzylinder an der Spindel mit dem Drehzylinder innen (Bild 27).
3. Montieren Sie das Außenlager an der Spindel und setzen das Lager auf den äußeren Lagerring (Bild 27).
4. Legen Sie die Nasenscheibe auf die Spindel (Bild 27).
5. Schrauben Sie die Spindelmutter auf die Spindel und ziehen Sie die Mutter auf ein Drehmoment von 15 N·m an, während Sie die Radnabe drehen um das Lager zu fixieren (Bild 27).
6. Lösen Sie die Spindelmutter, bis sich die Radnabe ungehindert dreht.
7. Ziehen Sie die Spindelmutter auf ein Drehmoment von 170–225 N·cm an.
8. Befestigen Sie den Halter über der Mutter und prüfen Sie die Ausfluchtung des Schlitzes im Halter und dem Loch in der Spindel für den Splint (Bild 28).

Hinweis: Wenn der Schlitz im Halter und das Loch in der Spindel nicht ausgefluchtet sind, ziehen Sie die Spindelmutter an, um den Schlitz und das Loch auszufluchten; das maximale Drehmoment an der Mutter ist 2,3 Nm.

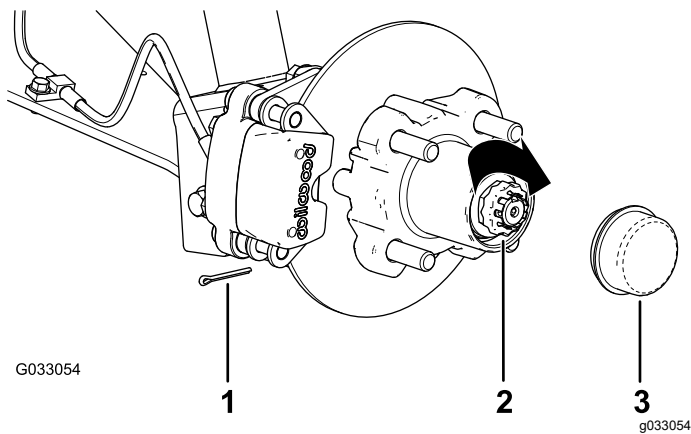


Bild 28

- | | |
|-----------------|---------------|
| 1. Splint | 3. Staubkappe |
| 2. Mutterhalter | |

9. Setzen Sie den Splint ein und biegen Sie jeden Abschnitt um den Halter (Bild 28).
10. Setzen Sie den Staubdeckel auf die Radnabe (Bild 28).
11. Wiederholen Sie die Schritte 1 bis 10 an der Radnabe und dem Drehzylinder an der anderen Seite des Fahrzeugs.

Montieren der Bremsen und Räder

1. Reinigen Sie die beiden Bundkopfschrauben ($\frac{3}{8}$ " x $\frac{3}{4}$ ") und tragen Sie Gewindesperrmittel mittlerer Stärke auf die Schraubengewinde auf.
2. Fluchten Sie die Bremsbeläge mit jeder Seite des Drehzylinders (Bild 23) und die Löcher in der Bremsbackenhalterung mit den Löchern im Bremsenhalter des Spindelrahmens aus (Bild 27).
3. Befestigen Sie den Bremsbackenhalterung mit den beiden Bundkopfschrauben ($\frac{3}{8}$ " x $\frac{3}{4}$ ") am Spindelrahmen (Bild 23).

Ziehen Sie die beiden Bundkopfschrauben auf ein Drehmoment von 47 bis 54 N·m an.

4. Fluchten Sie die Löcher im Rad mit den Bolzen der Nabe aus und montieren das Rad so an der Nabe, dass das Reifenventil außen ist (Bild 22).

Hinweis: Stellen Sie sicher, dass die Befestigungsoberfläche des Rads mit der Nabe bündig ist.

5. Befestigen Sie das Rad mit den Radmuttern an der Nabe (Bild 22).

Ziehen Sie die Radmuttern auf ein Drehmoment von 108 bis 122 N·m an.

6. Wiederholen Sie die Schritte 1 bis 5 für die Bremse und das Rad auf der anderen Seite des Fahrzeugs.

Warten des Motors

Sicherheitshinweise zum Motor

- Stellen Sie den Motor ab, ziehen Sie den Schlüssel ab und warten Sie, bis alle beweglichen Teile zum Stillstand gekommen sind, bevor Sie den Ölstand prüfen oder Öl in das Kurbelgehäuse einfüllen.
- Berühren Sie den Auspuff und andere heiße Oberflächen nicht mit den Händen, Füßen, dem Gesicht und anderen Körperteile sowie mit Kleidungsstücken.

Warten des Luftfilters

Wartungsintervall: Alle 100 Betriebsstunden
Wechseln Sie den Luftfiltereinsatz öfter, wenn er schmutzig oder beschädigt ist.

Hinweis: Warten Sie den Luftfilter häufiger (alle paar Stunden), wenn Sie in sehr staubigen oder sandigen Bedingungen arbeiten.

Prüfen des Luftfilters

1. Heben Sie die Ladepritsche an und stützen Sie sie mit der Stützstange ab.
2. Prüfen Sie das Luftfiltergehäuse auf Schäden, die eventuell zu einem Luftleck führen könnten (Bild 29 und Bild 30).

Hinweis: Stellen Sie sicher, dass die Abdeckung das gesamte Luftfiltergehäuse einwandfrei abdichtet.

Hinweis: Ersetzen Sie ein defektes Luftfiltergehäuse oder eine defekte Luftfilterabdeckung.

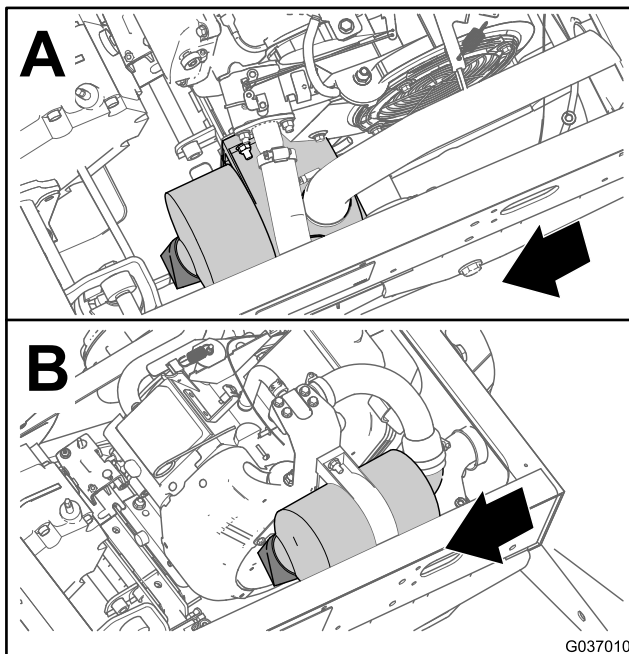


Bild 29

g037010

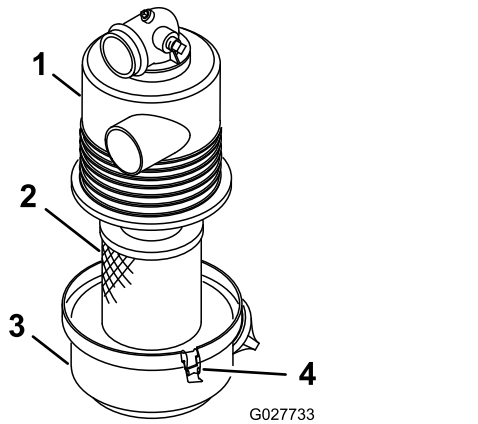


Bild 30

g027733

- | | |
|----------------------|------------------------|
| 1. Luftfiltergehäuse | 3. Luftfilterabdeckung |
| 2. Luftfiltereinsatz | 4. Riegel |

- Lösen Sie die Riegel, mit denen die Abdeckung des Luftfilters am Luftfiltergehäuse befestigt ist (Bild 30).
- Nehmen Sie die Luftfilterabdeckung vom Luftfiltergehäuse ab und reinigen Sie die Innenseite der Abdeckung (Bild 30).
- Schieben Sie den Luftfiltereinsatz vorsichtig aus dem Luftfiltergehäuse heraus.

Hinweis: Vermeiden Sie ein Anstoßen des Filters am Luftfiltergehäuse, um die Menge des gelösten Staubs zu verringern.

- Prüfen Sie den Luftfiltereinsatz.

- Setzen Sie den Luftfiltereinsatz ein, wenn er sauber ist, siehe [Einsetzen des Luftfilters \(Seite 37\)](#).
- Tauschen Sie den Luftfiltereinsatz aus, wenn er beschädigt ist, siehe [Auswechseln des Luftfilters \(Seite 37\)](#).

Auswechseln des Luftfilters

- Entfernen Sie den Luftfiltereinsatz.
- Prüfen Sie den neuen Filter auf eventuelle Versandschäden.

Hinweis: Prüfen Sie die Dichtfläche des Filters.

Wichtig: Bauen Sie nie defekte Luftfilter ein.

- Setzen Sie den neuen Luftfilter ein, siehe [Einsetzen des Luftfilters \(Seite 37\)](#).

Einsetzen des Luftfilters

Wichtig: Um einem Motorschaden vorzubeugen, lassen Sie den Motor nur mit komplett eingebautem Luftfilter laufen.

Wichtig: Verwenden Sie nie beschädigte Filter.

Hinweis: Das Reinigen eines verwendeten Luftfiltereinsatzes wird nicht empfohlen, da das Filtermedium beschädigt werden könnte.

- Reinigen Sie den Schmutzauswurfanschluss in der Luftfilterabdeckung.
- Nehmen Sie das Gummiablassventil von der Abdeckung ab, reinigen Sie den Hohlraum und wechseln Sie das Ablassventil aus.
- Setzen Sie den Luftfiltereinsatz in das Luftfiltergehäuse ein (Bild 30).

Hinweis: Stellen Sie sicher, dass der Filter einwandfrei abdichtet, indem Sie Druck auf den Außenrand des Filters ansetzen, wenn der Filter eingebaut wird. Drücken Sie nie auf die Mitte des Filters.

- Fluchten Sie die Luftfilterabdeckung mit dem Luftfiltergehäuse aus (Bild 30).
- Befestigen Sie die Abdeckung mit den Laschen am Gehäuse (Bild 30).
- Senken Sie die Ladepritsche ab.

Warten des Motoröls

Wartungsintervall: Nach 25 Betriebsstunden

Alle 100 Betriebsstunden (Führen Sie den Ölwechsel doppelt so oft in speziellen Einsatzkonditionen aus, siehe [Warten der Maschine in speziellen Einsatzbedingungen \(Seite 31\)](#).)

Hinweis: Wechseln Sie das Öl bei extrem staubigen oder sandigen Bedingungen häufiger.

Hinweis: Entsorgen Sie das Altöl und den Ölfilter bei einem zugelassenen Recyclingcenter.

Motorölsorte

Ölsorte: Waschaktives Öl (API-Klassifikation , SL oder hochwertiger)

Kurbelgehäuse-Fassungsvermögen: 1,4 l mit Filterwechsel

Viskosität: Siehe die Tabelle unten.

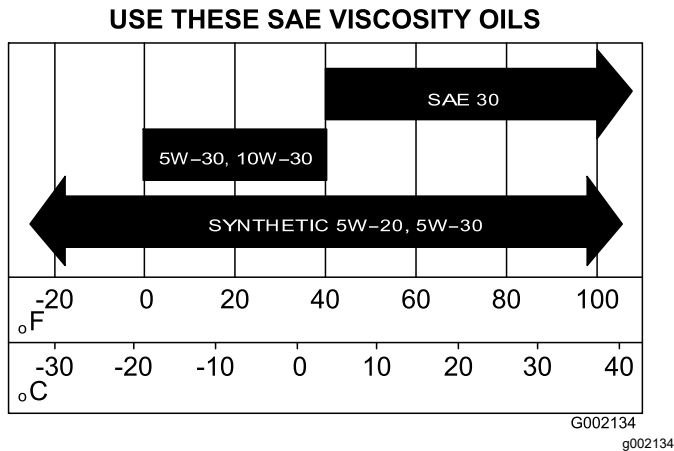


Bild 31

Prüfen des Motorölstands

Wartungsintervall: Bei jeder Verwendung oder täglich

1. Parken Sie die Maschine auf einer ebenen Fläche, stellen Sie das Getriebe in die NEUTRAL-Stellung, aktivieren Sie die Feststellbremse, stellen den Motor ab und ziehen Sie den Schlüssel ab.
2. Heben Sie die Ladepritsche an.
3. Reinigen Sie den Bereich um den Ölpeilstab und Fülldeckel ([Bild 32](#)), damit kein Schmutz in Peilstabrohr oder Füllstutzen gelangen und den Motor beschädigen kann.

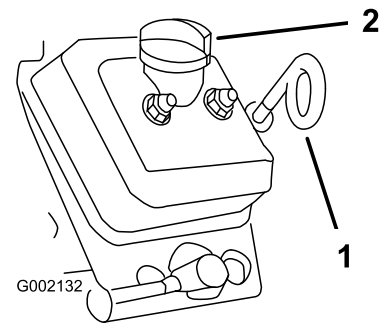


Bild 32

g002132

1. Ölpeilstab (Öse zeigt nach unten)
 2. Fülldeckel (Füllstutzen)
 3. Nehmen Sie den Ölpeilstab heraus und wischen Sie ihn ab ([Bild 32](#)).
 4. Nehmen Sie den Peilstab heraus und wischen Sie ihn ab ([Bild 32](#)).
 5. Stecken Sie den Peilstab in das Peilstabrohr und stellen Sie sicher, dass er vollständig eingeführt ist ([Bild 32](#)).
 6. Ziehen Sie den Peilstab wieder heraus und prüfen Sie das Stabende.
 7. Nehmen Sie bei einem niedrigen Ölstand den Fülldeckel ab und gießen Sie genug Öl in den Füllstutzen, bis der Ölstand die Voll-Markierung am Peilstab erreicht.
 8. Setzen Sie den Fülldeckel auf ([Bild 32](#)).
 9. Stecken Sie den Ölpeilstab vollständig ein ([Bild 32](#)).
 10. Senken Sie die Ladepritsche ab.
- Hinweis:** Gießen Sie Öl langsam ein und prüfen Sie den Ölstand häufig während des Füllens. **Füllen Sie nicht zu viel Motoröl ein.**
- Wichtig:** Stellen Sie sicher, dass die Öse des Ölpeilstabs nach unten zeigt.

Wechseln des Motoröls

1. Parken Sie die Maschine auf einer ebenen Fläche, schalten Sie das Getriebe in die NEUTRAL-Stellung, und aktivieren Sie die Feststellbremse.
2. Starten Sie die Maschine an und lassen den Motor für ein paar Minuten lang laufen.
3. Stellen Sie den Motor ab und ziehen Sie den Schlüssel ab.
4. Heben Sie die Ladepritsche an und stützen Sie sie mit der Stützstange ab.
5. Trennen Sie das Minuskabel der Batterie ab, siehe [Abtrennen der Batterie \(Seite 46\)](#).

6. Stellen Sie eine Auffangwanne unter die Ablassschraube (Bild 33).

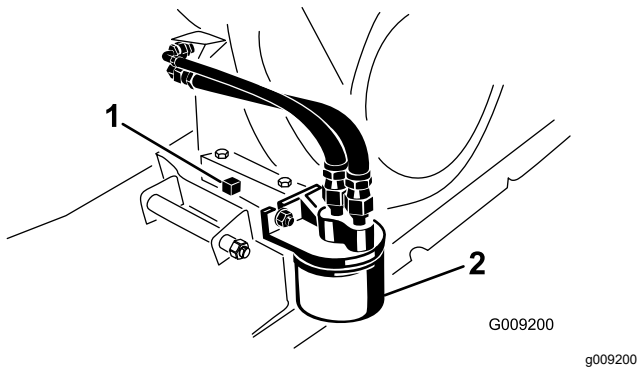


Bild 33

1. Ablassschraube
2. Motorölfilter

7. Entfernen Sie die Ablassschraube und Dichtung (Bild 33).

Hinweis: Lassen Sie das Öl vollständig aus dem Motor ablaufen.

8. Setzen Sie die Ablassschraube und die Dichtung ein und ziehen sie die Ablassschraube mit 17,6 N·m an.
9. Gießen Sie Öl in die Füllöffnung, bis der Ölstand die Voll-Markierung am Peilstab erreicht.

Hinweis: Füllen Sie nicht zu viel Motoröl ein.

10. Stecken Sie den Öfülldeckel und Peilstab wieder fest ein.
11. Schließen Sie die Batterie an und senken Sie die Ladepritsche ab.

Wechseln des Motorölfilters

Wartungsintervall: Nach 25 Betriebsstunden

Alle 100 Betriebsstunden/Jährlich (je nach dem, was zuerst erreicht wird) Führen Sie den Ölwechsel doppelt so oft in speziellen Einsatzbedingungen aus, siehe [Warten der Maschine in speziellen Einsatzbedingungen \(Seite 31\)](#).

1. Lassen Sie das Öl vom Motor ab.
2. Entfernen Sie den vorhandenen Ölfilter (Bild 33).
3. Ölen Sie die Dichtung am neuen Ölfilter leicht mit Frischöl ein.
4. Schrauben Sie den neuen Filter auf den Filteradapter, bis die Dichtung die Befestigungsplatte berührt; ziehen Sie den Filter dann um eine weitere halbe bis Dreiviertelumdrehung an (Bild 33).

Wichtig: Ziehen Sie den Ölfilter nicht zu fest.

5. Füllen Sie das Kurbelgehäuse mit dem Öl der angegebenen Sorte (Bild 31).
6. Starten Sie den Motor, lassen ihn laufen und prüfen auf undichte Stellen.
7. Stellen Sie den Motor ab und prüfen den Ölstand im Motor.

Hinweis: Gießen Sie ggf. Öl in den Motor ein, bis der Ölstand die Voll-Markierung des Peilstabs erreicht.

Warten der Zündkerzen

Wartungsintervall: Alle 100 Betriebsstunden/Jährlich (je nach dem, was zuerst erreicht wird) Ersetzen Sie ggf. die Zündkerzen.

Typ: Champion RN14YC (oder gleichwertige)

Elektrodenabstand: 0.762 mm

Wichtig: Tauschen Sie angerissene, verrußte, verschmutzte oder problematische Zündkerzen aus. Elektroden dürfen nicht sandgestrahlt, abgekratzt oder mit Drahtbürsten gereinigt werden, da sich Grobstaub so nach und nach von der Zündkerze lösen könnte und in den Zylinder fallen würde. Dies führt normalerweise zu Motorschäden.

Hinweis: Die Kerze muss jedoch bei allen Motorproblemen entfernt und geprüft werden.

1. Reinigen Sie den Bereich um die Zündkerze, sodass kein Schmutz in den Zylinder fällt, wenn Sie die Kerze entfernen.
2. Ziehen Sie den Zündkerzenstecker ab.
3. Entfernen Sie die Zündkerze aus dem Zylinderkopf.
4. Prüfen Sie den Zustand der Seitenelektrode, der zentralen Elektrode und der Isolierung um die zentrale Elektrode, um sicherzustellen, dass nirgendwo Defekte aufgetreten sind (Bild 34).

Hinweis: Verwenden Sie keine beschädigte oder abgenutzte Zündkerze. Ersetzen Sie sie durch eine neue Zündkerze des angegebenen Typs.

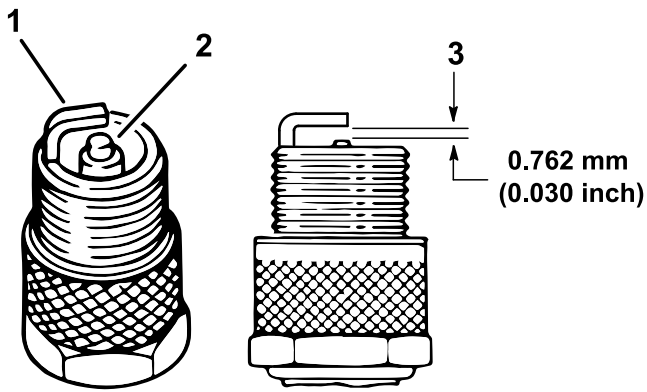


Bild 34

g238425

1. Seitliche Elektrode
2. Kerzenstein der mittleren Elektrode
3. Elektrodenabstand (nicht maßstabsgetreu)

5. Stellen Sie den Abstand zwischen der mittleren und seitlichen Elektrode auf 0,762 mm ein, wie in [Bild 34](#) abgebildet.
6. Setzen Sie die Zündkerze in den Zylinderkopf ein und ziehen sie auf 20 N·m an.
7. Schließen Sie den Zündkerzenstecker an.
8. Wiederholen Sie die Schritte [1](#) bis [7](#) für die andere Zündkerze.

Einstellen des niedrigen bzw. hohen Leerlaufs

1. Heben Sie die Ladepritsche an und stützen Sie sie mit der Stützstange ab.
2. Treten Sie bei abgeschalteter Maschine vollständig auf das Fahrpedal und messen Sie den Abstand zwischen der führenden Kante des Umlenkhebels am Drehzahlregler und der Halterungsnase.

Der Abstand sollte zwischen 0,8 mm bis 2,0 mm liegen.

3. Lösen Sie die vordere Klemmmutter am Bowdenzug und ziehen Sie die hintere Klemmmutter an, um den niedrigen Leerlauf zu erhöhen ([Bild 35](#)).

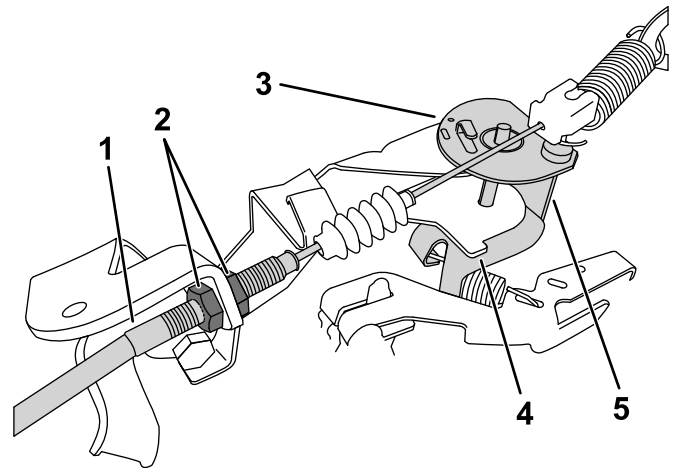


Bild 35

g312686

Bild zeigt Umlenkhebel ohne durchgetretenem Fahrpedal.

1. Bowdenzug
2. Klemmmuttern
3. Umlenkhebel
4. Halterungsnase
5. Führende Kante

4. Testen Sie den hohen Leerlauf mit einem Drehzahlmesser:
 - A. Drehen Sie den Schlüssel in die EIN-Stellung.
 - B. Stellen Sie sicher, dass der Ganghebel in der NEUTRAL-Stellung ist.
 - C. Treten Sie das Fahrpedal ganz durch und messen die Motordrehzahl mit einem Drehzahlmesser. Die Motordrehzahl sollte zwischen 3.550 und 3.650 U/min liegen. Falls dies nicht der Fall ist, stellen Sie den Motor ab und stellen Sie die Klemmmutter des Zugs ein.

Wichtig: Verringern Sie nicht den hohen Leerlauf. Achten Sie auf den Drehzahlmesser und stellen Sie sicher,

dass der hohe Leerlauf zwischen
3.550 U/min und 3.650 U/min liegt.

5. Drücken Sie die Stützstange und senken die Ladepritsche ab.

Warten der Kraftstoffanlage

Prüfen der Kraftstoffleitun- gen und -verbindungen

Wartungsintervall: Alle 400 Betriebsstunden/Jährlich
(je nach dem, was zuerst erreicht
wird)

Prüfen Sie die Kraftstoffleitungen, Verbindungen
und Klemmen auf Zeichen von undichten Stellen,
Verschleiß, Defekte oder lockere Anschlüsse.

Hinweis: Reparieren Sie beschädigte oder undichte
Komponenten der Kraftstoffanlage, bevor Sie die
Maschine verwenden.

Austauschen des Kraftstofffilters

Wartungsintervall: Alle 800 Betriebsstunden/Jährlich
(je nach dem, was zuerst erreicht
wird)

1. Heben Sie die Pritsche an und stützen Sie sie
mit dem Ständer ab.
2. Stellen Sie das Zündschloss in die AUS-Stellung
und ziehen Sie den Schlüssel ab.
3. Schließen Sie die Batterie ab, siehe [Abtrennen
der Batterie \(Seite 46\)](#).
4. Stellen Sie eine Auffangwanne unter den
Kraftstofffilter.
5. Entfernen Sie die Klemmen, mit denen der
Kraftstofffilter an den -leitungen befestigt ist ([Bild
36](#)).

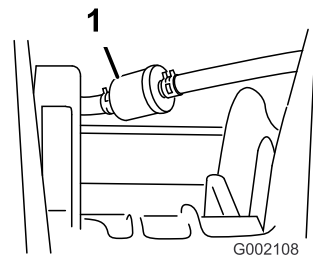


Bild 36

g002108

1. Kraftstofffilter

-
6. Entfernen Sie den alten Kraftstofffilter aus den
Kraftstoffleitungen.

Hinweis: Lassen Sie das Öl aus dem alten
Filter ab und entsorgen Sie es bei einem
zugelassenen Recyclingcenter.

7. Setzen Sie den Ersatzfilter so in die Kraftstoffleitungen ein, dass der Pfeil **zum** Vergaser zeigt.
8. Befestigen Sie den Filter mit den in Schritt 5 entfernten Klemmen an den Leitungen.
9. Schließen Sie die Batterie an und senken Sie die Ladepritsche ab siehe [Anschließen der Batterie \(Seite 48\)](#).

Warten des Aktivkohlefilters

Prüfen des Luftfilters für den Aktivkohlefilter

Wartungsintervall: Alle 100 Betriebsstunden—Prüfen Sie den Luftfilter für den Aktivkohlefilter.

Prüfen Sie an der Öffnung unten am Luftfilter den Aktivkohlefilter und stellen Sie sicher, dass er sauber ist und keine Rückstände oder Verstopfungen hat ([Bild 37](#)).

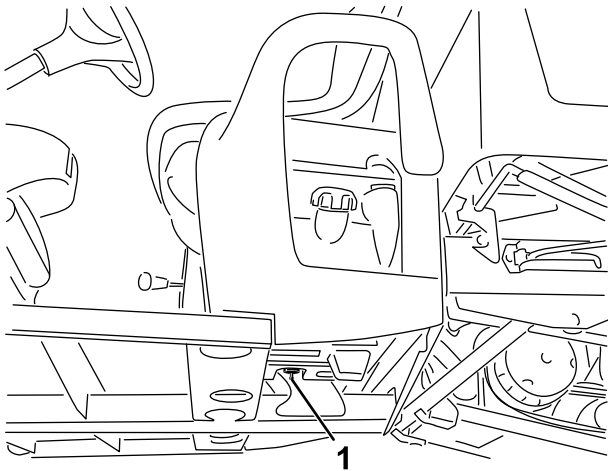


Bild 37

1. Luftfilteröffnung (innen am Kraftstofftank und unter dem Aktivkohlefilter)

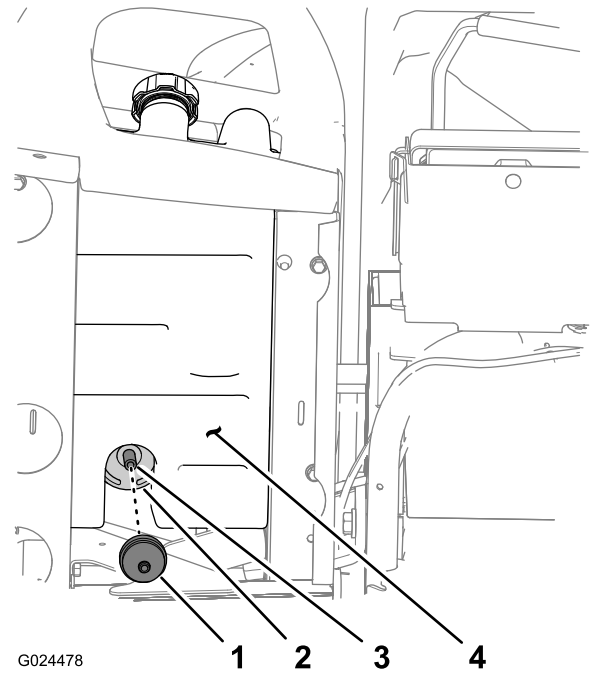


Bild 38

1. Aktivkohlefilter
2. Aktivkohlefilter
3. Schlauch
4. Kraftstofftank

2. Stecken Sie das gezahnte Anschlussstück des neuen Aktivkohlefilters ganz in die Leitung unten am Aktivkohlefilter.

Austauschen des Aktivkohlefilters

Wartungsintervall: Alle 200 Betriebsstunden—Wechseln Sie den Aktivkohlefilter aus.

1. Entfernen Sie das gezahnte Anschlussstück des Aktivkohlefilters von der Leitung unten am Aktivkohlefilter und nehmen Sie den Filter ab.

Hinweis: Werfen Sie den alten Filter weg.

Austauschen des Aktivkohlefilters

Hinweis: Wechseln Sie den Aktivkohlefilter aus, wenn er beschädigt oder verstopft ist oder die Maschine ohne Aktivkohlefilter verwendet wird.

Hinweis: Wechseln Sie den Filter des Aktivkohlefilters, wenn Sie den Aktivkohlefilter austauschen.

Abschließen der Bedienelemente am Sitzunterteil

1. Nehmen Sie das Handrad vom Ganghebel ab (Bild 39).

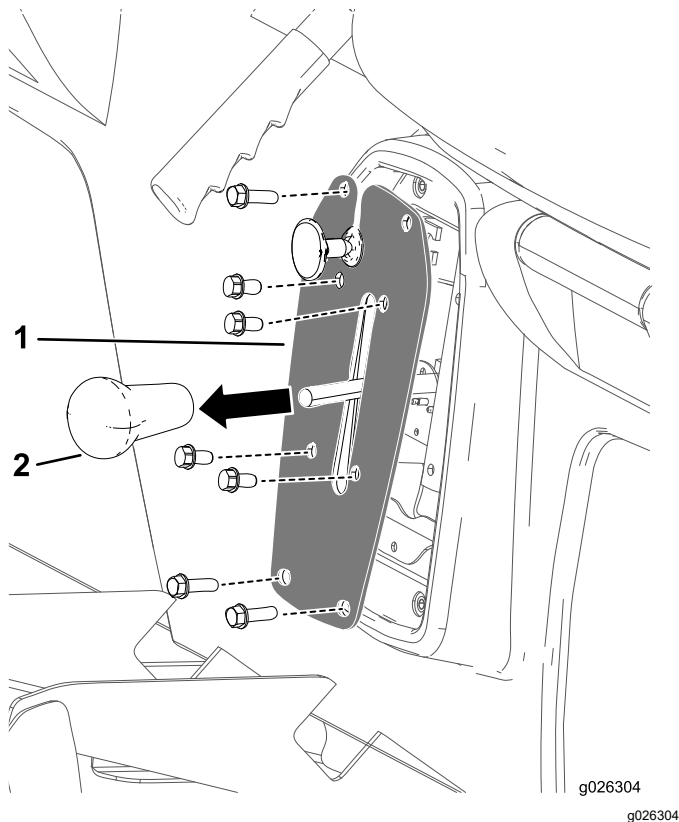


Bild 39

1. Gangschaltungsplatte
2. Ganghebel-Handrad

2. Entfernen Sie die vier Schrauben, mit denen die Gangschaltungsplatte an der Gangschaltungshalterung befestigt ist (Bild 39).
3. Entfernen Sie die vier Schrauben, mit denen die Gangschaltungsplatte am Sitzunterteil befestigt ist, und nehmen Sie die Gangschaltungsplatte ab (Bild 39).

Abschließen des Feststellbremszugs

1. Entfernen Sie an der Unterseite der Maschine die Kabelbinde, mit der der Feststellbremszug an der Betriebsbremsenleitung befestigt ist (Bild 40).

2. Markieren Sie einen Drehstreifen an der vorderen Klemmmutter für den Feststellbremszug (Bild 40).

Hinweis: Achten Sie darauf, dass sich die vordere Klemmmutter nicht dreht.

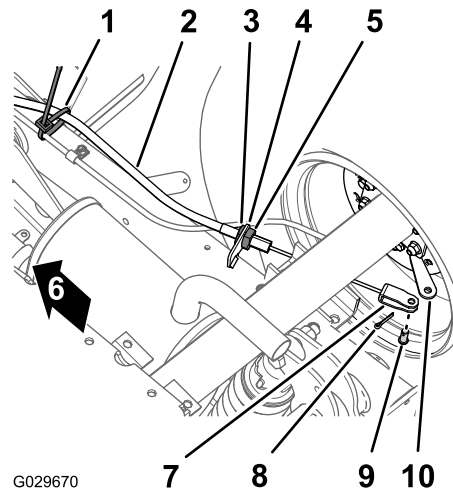


Bild 40

- | | |
|------------------------|-----------------------------|
| 1. Kabelbinder | 6. Vorderseite der Maschine |
| 2. Feststellbremszug | 7. Lastöse |
| 3. Vordere Klemmmutter | 8. Splint |
| 4. Bremszughalterung | 9. Lastösenbolzen |
| 5. Hintere Klemmmutter | 10. Bremsbetätigungshebel |

3. Lockern Sie die hintere Klemmmutter und nehmen den Zug von der Bremszughalterung ab (Bild 40).
4. Entfernen Sie den Splint und den Lastösenbolzen, mit denen die Lastöse für den Feststellbremszug am Bremsbetätigungshebel ist, und schließen Sie den Zug vom Hebel ab (Bild 40).
5. Wiederholen Sie die Schritte 1 bis 4 am Feststellbremszug an der anderen Seite der Maschine.

Entfernen der Sitze und der Sitzunterteile

1. Entfernen Sie an der Unterseite der Maschine die acht Bundkopfschrauben und acht Scheiben, mit denen das Sitzunterteil an der Bodenplatte und dem hinteren Kabinenkanal befestigt ist (Bild 41).

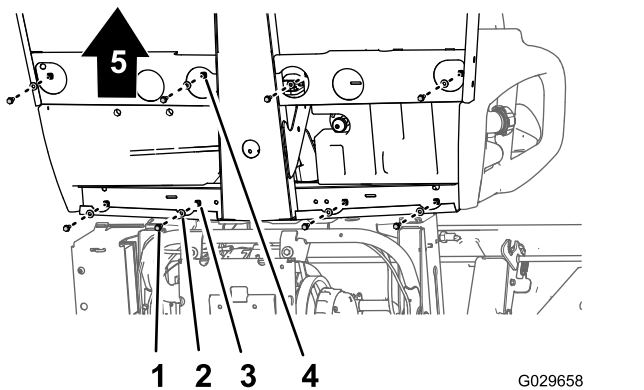


Bild 41

- | | |
|---------------------------------|-----------------------------|
| 1. Bundkopfschraube | 4. Loch (Bodenplatte) |
| 2. Scheibe | 5. Vorderseite der Maschine |
| 3. Loch (hinterer Kabinenkanal) | |

- Nehmen Sie die Sitze, das Sitzunterteil und die Feststellbremszüge von der Maschine ab (**Bild 41**).

Wichtig: Achten Sie auf die Verlegung der Feststellbremszüge entlang des Chassis, wenn Sie die Sitze und das Sitzunterteil von der Maschine entfernen.

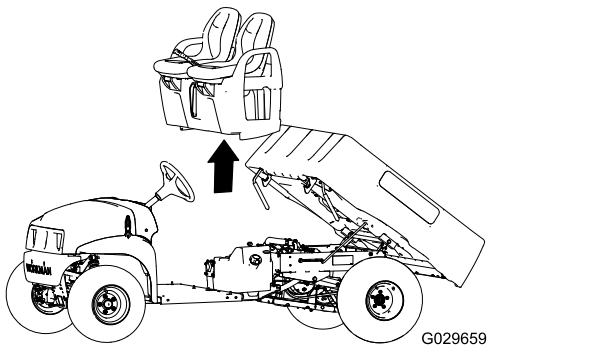


Bild 42

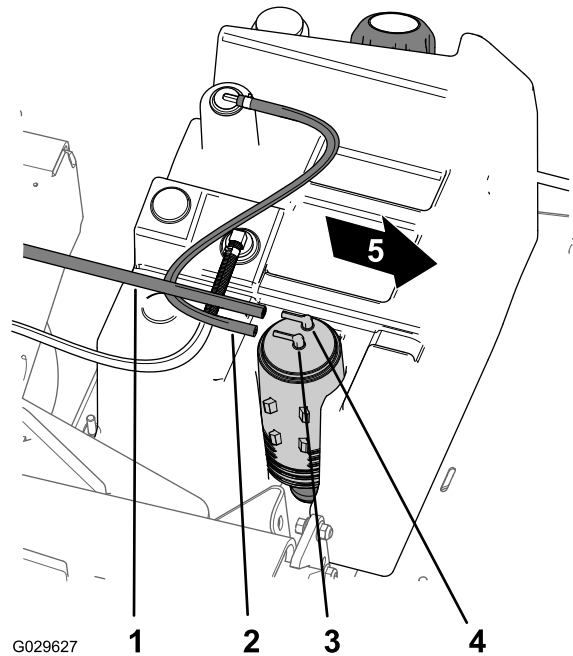


Bild 43

- | | |
|---|--|
| 1. Saugschlauch | 4. Aktivkohlefilter-Anschlussstück (Purge) |
| 2. Kraftstofftankschlauch | 5. Vorderseite der Maschine |
| 3. Aktivkohlefilter-Anschlussstück (Kraftstofftank) | |

- Schließen Sie den Kraftstofftankschlauch vom Anschlussstück am Aktivkohlefilter ab, das mit „Fuel Tank“ markiert ist (**Bild 43**).
- Heben Sie den Aktivkohlefilter aus der Aktivkohlefilter-Befestigung im Kraftstofftank (**Bild 44**).

Austauschen des Aktivkohlefilters

- Schließen Sie den Saugschlauch vom Anschlussstück am Aktivkohlefilter ab, das mit „Purge“ markiert ist (**Bild 43**).

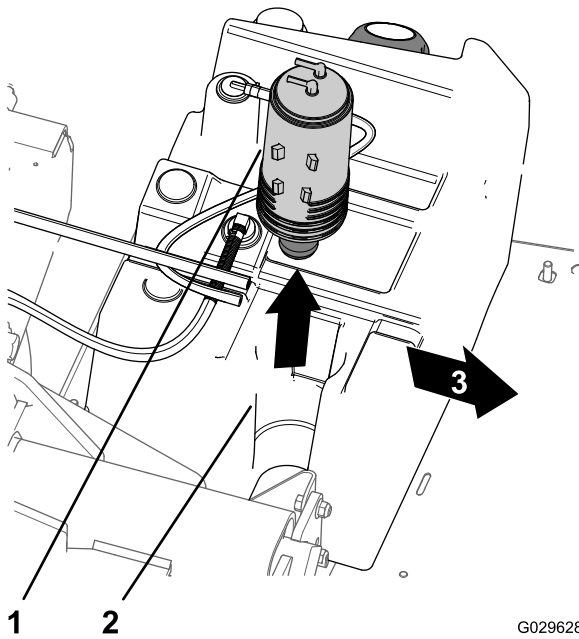


Bild 44

G029628 g029628

1. Aktivkohlefilter
2. Aktivkohlefilter-Befestigung (Kraftstofftank)
3. Vorderseite der Maschine

4. Entfernen Sie den Aktivkohlefilter und den kurzen Abschnitt des Schlauchs vom unteren Anschlussstück des alten Aktivkohlefilters ([Bild 45](#)).

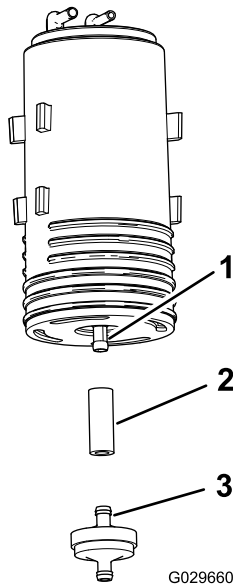


Bild 45

G029660

g029660

1. Unteres Anschlussstück (Aktivkohlefilter)
2. Schlauch
3. Aktivkohlefilter

5. Befestigen Sie den Schlauch am unteren Anschlussstück des neuen Aktivkohlefilters ([Bild 45](#)).

6. Setzen Sie das Anschlussstück des neuen Aktivkohlefilters in den Schlauch ein ([Bild 45](#)).
7. Setzen Sie den neuen Aktivkohlefilter in die Aktivkohlefilter-Befestigung des Kraftstofftanks; die Anschlussstücke „Purge“ und „Fuel Tank“ müssen nach hinten ausgerichtet sein ([Bild 44](#)).
8. Befestigen Sie den Saugschlauch am Anschlussstück am Aktivkohlefilter, das mit „Purge“ markiert ist, und den Kraftstofftankschlauch am Anschlussstück, das mit „Fuel Tank“ markiert ist ([Bild 43](#)).

Einbauen der Sitze und des Sitzunterteils

1. Setzen Sie die Sitze und das Sitzunterteil auf die Maschine und fluchten Sie die Bremszüge mit dem Chassis aus ([Bild 41](#) und [Bild 42](#)).
2. Fluchten Sie die Löcher im Sitzunterteil mit den Löchern in der Bodenplatte und dem hinteren Kabinenkanal aus ([Bild 41](#) und [Bild 42](#)).
3. Befestigen Sie das Sitzunterteil mit den acht Bundkopfschrauben und acht Scheiben, die Sie in Schritt 1 von [Entfernen der Sitze und der Sitzunterteile \(Seite 43\)](#) entfernt haben, an der Bodenplatte und dem hinteren Kabinenkanal, und ziehen Sie die Schrauben bis auf 19,7-25,4 N·m an.

Befestigen der Feststellbremszüge

1. Verlegen Sie den Gewindeeinsteller des Feststellbremszugs zur Bremszughalterung und den Lastösenbolzen zum Bremsbetätigungshebel ([Bild 40](#)).
2. Befestigen Sie den Lastösenbolzen am Bremsbetätigungshebel mit dem Lastösenbolzen und dem Splint, die Sie in Schritt 4 von [Abschließen des Feststellbremszugs \(Seite 43\)](#) entfernt haben.
3. Fluchten Sie den Gewindeeinsteller des Feststellbremszugs mit der Bremszughalterung aus und ziehen die hintere Klemmmutter an ([Bild 40](#)).

Hinweis: Achten Sie darauf, dass Sie die vordere Klemmmutter nicht drehen.

4. Wiederholen Sie die Schritte 1 bis 3 am Feststellbremszug an der anderen Seite der Maschine.

Anschließen der Bedienelemente am Sitzunterteil

1. Schließen Sie den elektrischen Anschluss vom Rückwärtsschalter an, der sich in der Gangschaltungshalterung befindet.
2. Fluchten Sie die Löcher in der Gangschaltungshalterung mit den Löchern im Sitzunterteil aus und befestigen die Platte mit den vier

Schrauben, die Sie in Schritt 3 von [Abschließen der Bedienelemente am Sitzunterteil \(Seite 43\)](#) entfernt haben, am Unterteil.

3. Fluchten Sie die Löcher in der Gangschaltungsplatte mit den Löchern in der Gangschaltungshalterung aus und befestigen die Platte mit den vier Schrauben, die Sie in Schritt 2 von [Abschließen der Bedienelemente am Sitzunterteil \(Seite 43\)](#) entfernt haben, an der Halterung.
4. Schrauben Sie das Handrad auf den Ganghebel und ziehen es mit der Hand an ([Bild 39](#)).

Warten der elektrischen Anlage

Hinweise zur Sicherheit der Elektroanlage

- Klemmen Sie vor dem Durchführen von Reparaturen an der Maschine die Batterie ab. Klemmen Sie immer zuerst die Minusklemme und dann die Plusklemme ab. Schließen Sie immer zuerst den Pluspol und dann den Minuspol an.
- Laden Sie die Batterie in offenen, gut gelüfteten Bereichen und nicht in der Nähe von Funken und offenem Feuer. Stecken Sie das Ladegerät aus, ehe Sie die Batterie anschließen oder abklemmen. Tragen Sie Schutzkleidung und verwenden Sie isoliertes Werkzeug.

Warten der Batterie

Batteriespannung: 12 Volt mit 300 Ampere (Kaltstart) bei -18 °C

- Halten Sie die Batterie immer sauber und voll aufgeladen.
- Reinigen Sie korrodierte Batteriepole mit einer Lösung aus vier Teilen Wasser und einem Teil Natron.
- Tragen Sie eine dünne Fettschicht auf die Batterieklemmen/-pole auf, um Korrosion zu verhindern.

Abtrennen der Batterie

⚠️ WARNUNG:

Das unsachgemäße Verlegen der Batteriekabel kann zu Schäden an der Maschine und den Kabeln führen und Funken erzeugen. Funken können zum Explodieren der Batteriegase führen, was Verletzungen zur Folge haben kann.

- Trennen Sie immer das Minuskabel (Schwarz) ab, bevor Sie das Pluskabel (Rot) abtrennen.
- Schließen Sie immer das Pluskabel (Rot) an, bevor Sie das Minuskabel (Schwarz) anschließen.
- Halten Sie die Batteriehalterung immer in ihrer ordnungsgemäßen Position, um die Batterie zu schützen und zu befestigen.

⚠️ WARNUNG:

Batteriepole und Metallwerkzeuge können an metallischen Teilen Kurzschlüsse verursachen und Funken erzeugen. Funken können zum Explodieren der Batteriegasen führen, was Verletzungen zur Folge haben kann.

- **Vermeiden Sie, wenn Sie eine Batterie ein- oder ausbauen, dass die Batteriepole mit metallischen Maschinenteilen in Berührung kommen.**
- **Vermeiden Sie Kurzschlüsse zwischen metallischen Werkzeugen, den Batteriepolen und metallischen Maschinenteilen.**

1. Drücken Sie die Seiten der Batterieabdeckung zusammen und nehmen Sie die Abdeckung von der Batterieoberseite ab ([Bild 46](#)).

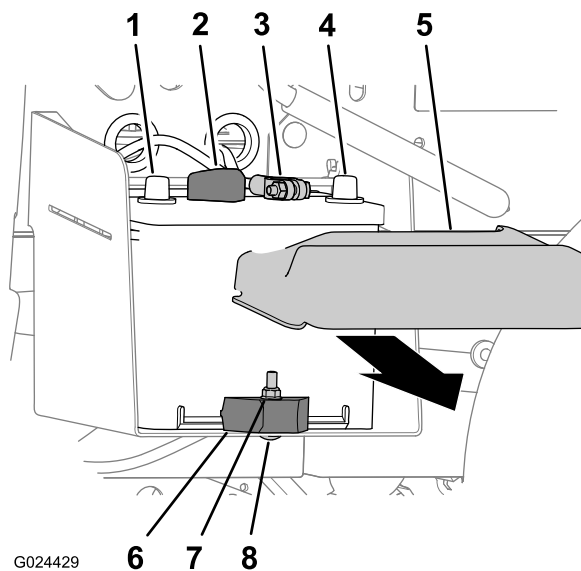


Bild 46

- | | |
|--------------------------|----------------------|
| 1. Pluspol der Batterie | 5. Batterieabdeckung |
| 2. Pluskabel des Akkus | 6. Batterieklemme |
| 3. Minuskabel des Akkus | 7. Sicherungsmutter |
| 4. Minuspol der Batterie | 8. Schlossschraube |

2. Trennen Sie das Minuskabel der Batterie vom Batteriepol ab ([Bild 46](#)).
3. Trennen Sie das Pluskabel der Batterie vom Batteriepol ab ([Bild 46](#)).

Entfernen der Batterie

1. Schließen Sie die Batteriekabel ab, siehe [Abtrennen der Batterie \(Seite 46\)](#).
2. Entfernen Sie die Sicherungsmutter, Schlossschraube und die Batterieklemme, mit

denen die Batterie am Batteriefach befestigt ist ([Bild 46](#)).

3. Nehmen Sie die Batterie aus dem Batteriefach ([Bild 46](#)).

Einbauen der Batterie

1. Fluchten Sie die Batterie mit dem Batteriefach der Maschine aus ([Bild 46](#)).

Hinweis: Stellen Sie sicher, dass die Plus- und Minuspole der Batterie so ausgefluchtet sind, wie in [Bild 46](#) abgebildet.

2. Befestigen Sie die Batterie mit der Batterieklemme, der Schlossschraube und Sicherungsmutter am Batteriefach ([Bild 46](#)).
3. Schließen Sie die Batteriekabel an, siehe [Anschließen der Batterie \(Seite 48\)](#).

Batterie in der Maschine lagern, lassen Sie die Kabel abgeklemmt. Lagern Sie die Batterie an einem kühlen Ort ein, um ein zu schnelles Entladen der Batterie zu vermeiden. Stellen Sie sicher, um einem Einfrieren der Batterie vorzubeugen, dass sie voll aufgeladen ist.

Anschließen der Batterie

1. Schließen Sie das Pluskabel am Batteriepol an ([Bild 46](#)).
2. Schließen Sie das Minuskabel am Batteriepol an ([Bild 46](#)).
3. Setzen Sie die Batterieabdeckung oben an der Batterie auf ([Bild 46](#)).

Aufladen der Batterie

⚠ WARNUNG:

Beim Laden der Batterie werden Gase erzeugt, die explodieren können.

Rauchen Sie nie in der Nähe der Batterie und halten Sie Funken und offenes Feuer von der Batterie fern.

Wichtig: Halten Sie die Batterie immer voll aufgeladen. Dies ist besonders wichtig zum Verhüten von Batterieschäden, wenn die Temperatur unter 0 °C fällt.

1. Nehmen Sie die Batterie aus der Maschine, siehe [Abtrennen der Batterie \(Seite 46\)](#).
2. Schließen Sie einen 3- oder 4-A-Batterieladegerät an die Batteriepole an. Laden Sie die Batterie mit drei bis vier Ampere für vier bis acht Stunden auf (12 Volt).

Hinweis: Überladen Sie die Batterie nicht.

3. Setzen Sie die Batterie ein, siehe [Einbauen der Batterie \(Seite 48\)](#).

Einlagerung der Batterie

Wenn Sie die Maschine länger als einen Monat einlagern, nehmen Sie die Batterie heraus und laden sie komplett auf. Lagern Sie sie entweder auf einem Regal oder in der Maschine. Wenn Sie die

Befestigungshalterung hinter der Stoßstange ausgefluchtet sind.

7. Befestigen Sie den Scheinwerfer mit den in Schritt 4 entfernten Schellen.
8. Schließen Sie den elektrischen Anschluss für den Kabelbaum am Lampenanschluss an (Bild 48).
9. Stellen Sie die Scheinwerfer ein, um den Strahl auf die gewünschte Stelle zu richten, siehe Einstellen der Scheinwerfer (Seite 50).

Einstellen der Scheinwerfer

Mit den folgenden Schritten stellen Sie den Scheinwerferstrahl ein, wenn Sie einen Scheinwerfer herausgenommen oder ausgetauscht haben.

1. Stellen Sie die Maschine auf einer ebenen Fläche ab, dabei sollte der Abstand der Scheinwerfer ca. 7,6 m von einer Wand entfernt sein (Bild 49).
2. Messen Sie den Abstand vom Boden bis zur Mitte des Scheinwerfers und markieren Sie die Wand in gleicher Höhe.
3. Drehen Sie das Zündschloss in die EIN-Stellung und schalten Sie die Scheinwerfer ein.
4. Achten Sie darauf, wohin die Scheinwerfer auf die Wand gerichtet sind.

Der hellste Teil des Scheinwerfers sollte 20 cm unter der Markierung an der Wand liegen (Bild 49).

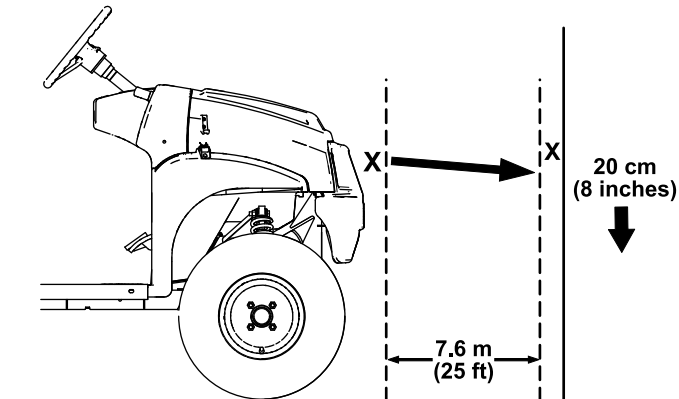


Bild 49

g312734

5. Drehen Sie die Einstellschrauben an der Rückseite des Scheinwerfers (Bild 48), um den Scheinwerfer zu drehen und den Scheinwerferstrahl einzustellen.
6. Schließen Sie die Batterie an und schließen Sie die Motorhaube, siehe Anschließen der Batterie (Seite 48).

Warten des Antriebssystems

Warten der Reifen

Wartungsintervall: Alle 100 Betriebsstunden—Prüfen Sie den Zustand der Reifen und Felgen.

Alle 100 Betriebsstunden—Ziehen Sie die Radmuttern an.

1. Prüfen Sie die Reifen und Felgen auf Abnutzung oder Beschädigungen.

Hinweis: Betriebsunfälle, wie z. B. das Aufprallen auf Bordsteine, kann einen Reifen oder eine Felge beschädigen sowie das Rad unwuchtig machen. Prüfen Sie den Zustand deshalb nach Unfällen.

2. Ziehen Sie die Radmuttern mit 108-122 N·m an.

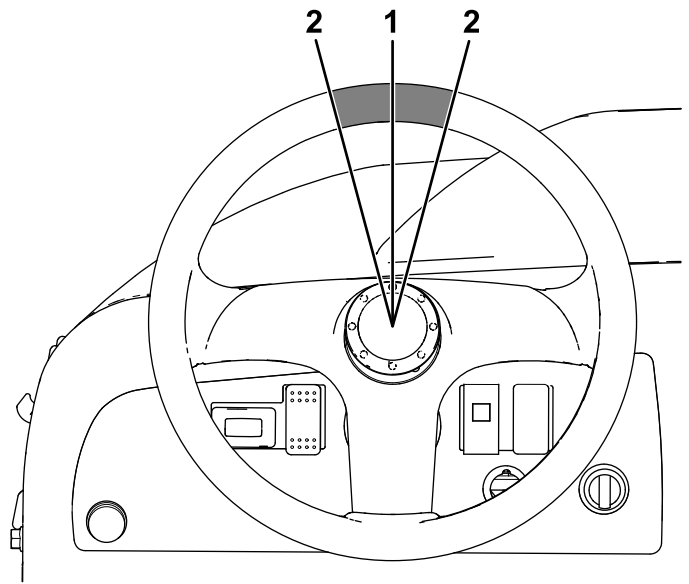


Bild 50

1. Lenkrad in der Mittelposition
2. 13 mm von der Mitte des Lenkrads

Überprüfen der Komponenten der Lenkung und Aufhängung

Wartungsintervall: Alle 100 Betriebsstunden—Überprüfen Sie die Lenkung und Aufhängung auf lose oder beschädigte Komponenten.

Wenn sich das Lenkrad in der Mittelposition ([Bild 50](#)) befindet, drehen Sie das Lenkrad nach links oder rechts. Wenn Sie das Lenkrad um mehr als 13 mm nach links oder rechts drehen und die Reifen sich nicht drehen, überprüfen Sie die folgenden Lenkungs- und Aufhängungskomponenten, um sicherzustellen, dass sie nicht lose oder beschädigt sind:

- Lenkwelle bis zur Verbindung der Lenkstange

Wichtig: Überprüfen Sie den Zustand und die Sicherheit der Ritzel-Wellendichtung ([Bild 51](#)).

- Zugstangen für die Montage von Lenkstangen

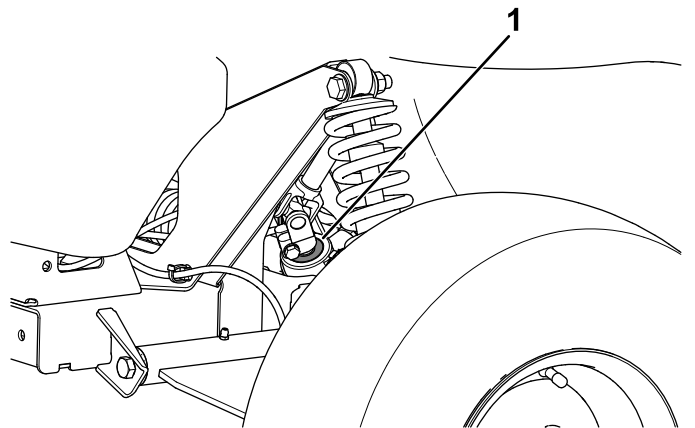


Bild 51

1. Ritzel-Wellendichtung

Einstellen der Vorderradausrichtung

Wartungsintervall: Alle 100 Betriebsstunden/Jährlich (je nach dem, was zuerst erreicht wird)—Prüfen Sie den Radsturz und die Vorspur des Vorderrads.

Vorbereiten der Einstellung des Radsturzes oder der Vorspur

1. Prüfen Sie den Reifendruck und stellen Sie sicher, dass die Vorderreifen einen Druck von 82 kPa haben.
2. Belasten Sie den Sitz mit dem durchschnittlichen Gewicht eines Bedieners, der das Fahrzeug fährt, oder ein Bediener sollte auf dem Sitz sitzen. Während dieser Einstellung muss das Gewicht oder der Bediener auf dem Sitz verbleiben.
3. Rollen Sie das Fahrzeug auf einer ebenen Oberfläche 2-3 m geradlinig zurück und dann geradlinig vorwärts zur Ausgangsposition. Dies ermöglicht der Aufhängung, in die Betriebsstellung zu gehen.

Einstellen des Radsturzes

Vom Besitzer bereitgestellte Werkzeuge:
Gabelschlüssel, Toro-Bestellnummer 132-5069, wenden Sie sich an den offiziellen Toro-Vertragshändler.

Wichtig: Stellen Sie den Radsturz nur ein, wenn Sie ein Frontanbaugerät verwenden oder die Reifenabnutzung ungleichmäßig ist.

1. Prüfen Sie die Einstellung des Radsturzes an jedem Rad; die Einstellung sollte so weit wie möglich bei Null liegen.

Hinweis: Die Reifen sollten gleichmäßig mit dem Profil auf dem Boden ausgerichtet sein, um eine ungleichmäßige Abnutzung zu verringern.

2. Wenn der Radsturz nicht richtig eingestellt ist, drehen Sie den Stellring am Stoßdämpfer mit einem Gabelschlüssel, um das Rad einzustellen ([Bild 52](#)).

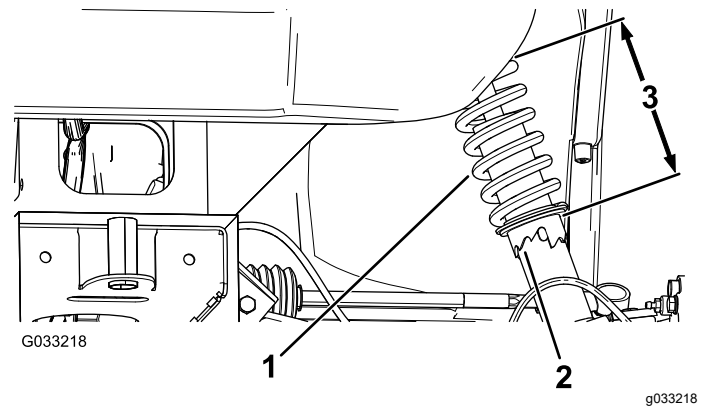


Bild 52

1. Stoßdämpferfeder
2. Stellring
3. Federlänge

Einstellen der Vorspur der Vorderräder

Wichtig: Stellen Sie vor dem Einstellen der Vorspur sicher, dass der Radsturz so weit wie möglich Null ist, siehe [Einstellen des Radsturzes \(Seite 52\)](#).

1. Messen Sie den Abstand zwischen beiden Vorderreifen auf Achshöhe (an der Vorder- und Rückseite der Vorderreifen) ([Bild 53](#)).

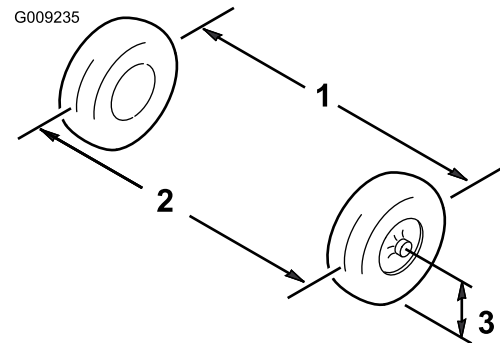


Bild 53

1. Reifenmittellinie: hinten
2. Reifenmittellinie: vorne
3. Mittellinie: Achse

2. Wenn der Wert nicht zwischen 0-6 mm liegt, lösen Sie die Klemmmuttern am äußeren Ende der Spurstangen ([Bild 54](#)).

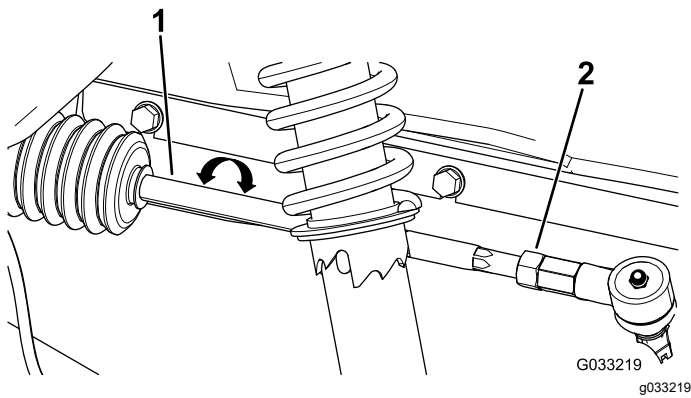


Bild 54

1. Spurstange 2. Klemmmutter

3. Drehen Sie beide Spurstangen, um die Vorderseite des Reifens nach innen oder außen zu stellen.
4. Ziehen Sie bei korrekter Einstellung die Klemmmuttern der Spurstange fest.
5. Stellen Sie sicher, dass sich das Lenkrad in beide Richtungen voll ausschlagen lässt.

Prüfen des Getriebeölstands

Wartungsintervall: Alle 100 Betriebsstunden

Ölsorte: SAE 10W30 (API-Klassifikation SJ oder hochwertiger).

1. Parken Sie die Maschine auf einer ebenen Fläche, stellen Sie das Getriebe in die NEUTRAL-Stellung, aktivieren Sie die Feststellbremse, stellen den Motor ab und ziehen Sie den Schlüssel ab.
2. Nehmen Sie die Schraube aus dem Füllstand-Prüfloch heraus (**Bild 55**).

Hinweis: Der Getriebeöl-Füllstand in der Antriebsachse muss die Unterseite des Füllstand-Prüflochs erreichen.

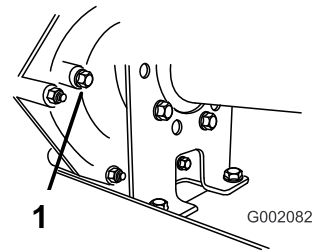


Bild 55

1. Füllstand-Prüfloch

3. Wenn der Stand des Getriebeöls nicht an der Unterseite des Füllstand-Prüflochs liegt, füllen Sie Öl der entsprechenden Sorte ein, siehe [Wechseln des Getriebeöls \(Seite 53\)](#).

Wechseln des Getriebeöls

Wartungsintervall: Alle 800 Betriebsstunden/Jährlich
(je nach dem, was zuerst erreicht wird)

Ölsorte: SAE 10W30 (API-Klassifikation SJ oder hochwertiger).

Ölfüllmenge: 1,4 l

1. Parken Sie die Maschine auf einer ebenen Fläche, stellen Sie das Getriebe in die NEUTRAL-Stellung, aktivieren Sie die Feststellbremse, stellen den Motor ab und ziehen Sie den Schlüssel ab.
2. Reinigen Sie den Bereich um die Füll- und Ablasschraube mit einem Lappen (**Bild 56**).

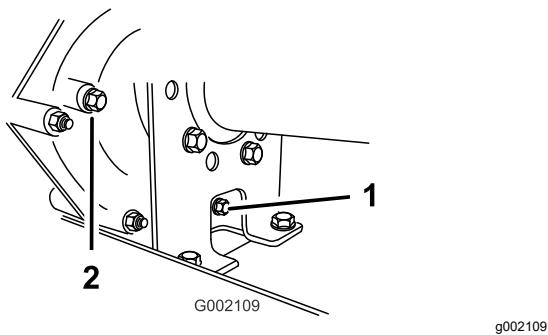


Bild 56

1. Ablassschraube 2. Füllschraube

3. Stellen Sie eine Auffangwanne mit einem Fassungsvermögen von 2 l oder mehr unter die Ablassschraube.

4. Drehen Sie die Füllschraube nach links, um sie zu entfernen (Bild 56).

Hinweis: Bewahren Sie die Füllschraube und Dichtung für das Einsetzen in Schritt 8 auf.

5. Drehen Sie die Ablassschraube nach links, um sie zu entfernen (Bild 56).

Hinweis: Bewahren Sie die Ablassschraube und Dichtung für das Einsetzen in Schritt 6 auf.

Hinweis: Lassen Sie das Öl vollständig vom Getriebe ablaufen.

6. Setzen Sie die Ablassschraube und Dichtung in das Ablassschraubenloch am Getriebe ein und ziehen sie an (Bild 56).

Hinweis: Entsorgen Sie das Altöl bei einem zugelassenen Recyclingcenter.

7. Füllen Sie den Behälter (Bild 57) über das Füllschraubenloch mit ca. 1,4 l Öl der angegebenen Ölsorte oder bis der Ölstand im Getriebe die Unterseite des Gewindes erreicht (Bild 56).

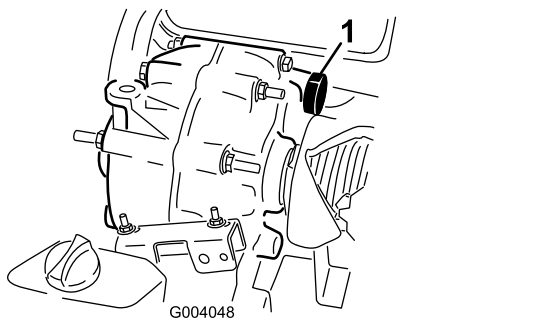


Bild 57

1. Füllschraube

8. Setzen Sie die Füllschraube und Dichtung in das Füllschraubenloch am Getriebe ein und ziehen sie an (Bild 56).

9. Lassen Sie den Motor an und verwenden Sie die Maschine.
10. Prüfen Sie den Ölstand und füllen mehr Öl ein, wenn der Ölstand unter dem Gewinde im Füllschraubenloch liegt (Bild 56).

Prüfen und Einstellen der Leerlaufstellung

Wartungsintervall: Alle 100 Betriebsstunden

Wenn Sie regelmäßige Wartungsarbeiten und/oder eine Motordiagnostik durchführen, müssen Sie das Getriebe in den LEERLAUF schalten (Bild 58). Der Ganghebel der Maschine hat eine NEUTRAL-Stellung, die den Leerlauf des Getriebes festlegt. Treffen Sie die folgenden Maßnahmen, um sicherzustellen, dass der Ganghebel in der Leerlaufstellung die Antriebsachse auch richtig auf Leerlauf schaltet:

1. Schalten Sie das Getriebe in die NEUTRAL-Stellung.
2. Stellen Sie sicher, dass die Leerlaufhalterung in der NEUTRAL-Stellung ist (mit der Kabelbefestigungshalterung unter der Ganghalterung nivelliert), indem Sie die Antriebskupplung drehen (Bild 58).

Hinweis: Die Maschine sollte nicht vorwärts- oder rückwärtsrollen. Wenn sich die Maschine bewegen lässt, schieben Sie die Leerlaufhalterung in die NEUTRAL-Stellung.

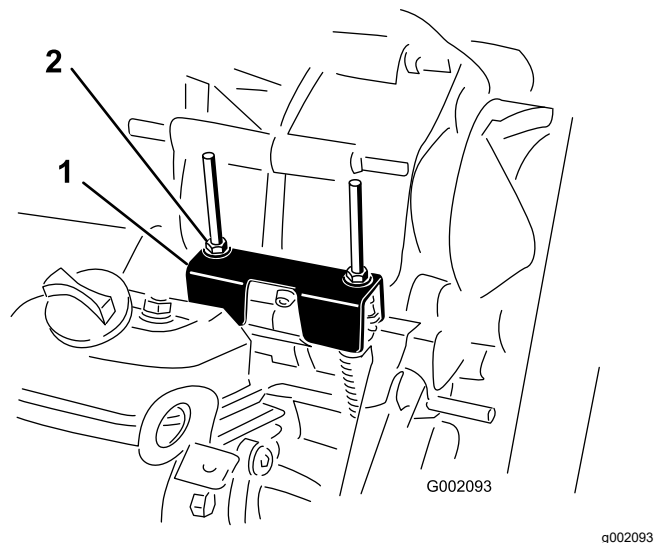


Bild 58

1. Leerlaufhalterung 2. Sicherungsmuttern

3. Drehen Sie eine der Sicherungsmuttern (Bild 58), um einen Abstand von 0,762 mm bis 1,524 mm zwischen der Unterseite der Mutter bzw. Scheibe und der Leerlaufhalterung zu erhalten.

Hinweis: Sie müssen die Gewindewelle unter der Halterung festhalten, wenn Sie die Stellung der Sicherungsmutter oben einstellen.

4. Drehen Sie die andere Sicherungsmutter, um einen Abstand von 0,76 mm bis 1,52 mm zwischen der Unterseite der Mutter bzw. Scheibe und der Leerlaufhalterung zu erhalten.
5. Ziehen Sie an jedem Schaltzug, um sicherzustellen, dass der Abstand zwischen der Mutter bzw. Scheibe und der Leerlaufhalterung zwischen 0,76 mm und 1,52 mm liegt (Bild 59).

Hinweis: Wenn kein Abstand besteht, stellen Sie die Muttern ein, um den angegebenen Abstand zu erhalten.

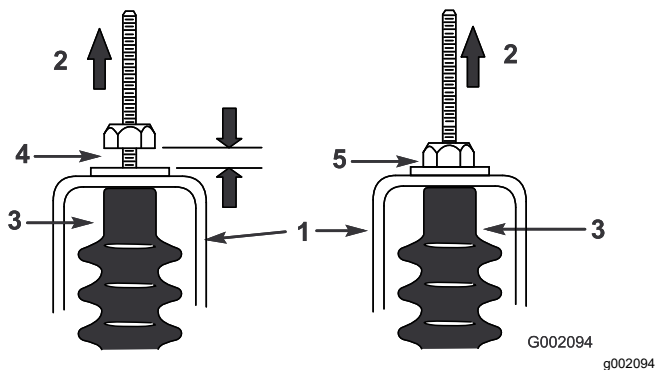


Bild 59

1. Leerlaufhalterung
2. Nach oben ziehen
3. Zugmanschette
4. Abstand von 0,76 mm bis 1,52 mm
5. **Falsch:** Auf einen Abstand von 0,76 mm bis 1,52 mm einstellen.

6. Lassen Sie den Motor an und schalten mehrmals auf VORWÄRTS, RÜCKWÄRTS und NEUTRAL, um sicherzustellen, dass die Neutralhalterung einwandfrei funktioniert.

Warten der Hauptantriebskupplung

Wartungsintervall: Alle 400 Betriebsstunden/Jährlich (je nach dem, was zuerst erreicht wird)

⚠ ACHTUNG

Der Staub in der Kupplung setzt sich in der Luft fest und kann Ihre Augen beschädigen oder Sie können ihn einatmen und Atembeschwerden bekommen.

Tragen Sie einen Augenschutz und eine Staubmaske oder andere Augen- und Atemschutzausrüstung, wenn Sie diese Arbeit ausführen.

1. Heben Sie die Ladepritsche an und arretieren Sie sie.
2. Entfernen Sie die drei Schrauben, mit denen die Abdeckung an der Kupplung befestigt ist, und nehmen Sie die Abdeckung ab (Bild 60).

Hinweis: Bewahren Sie die Abdeckung und Schrauben für den Einbau auf.

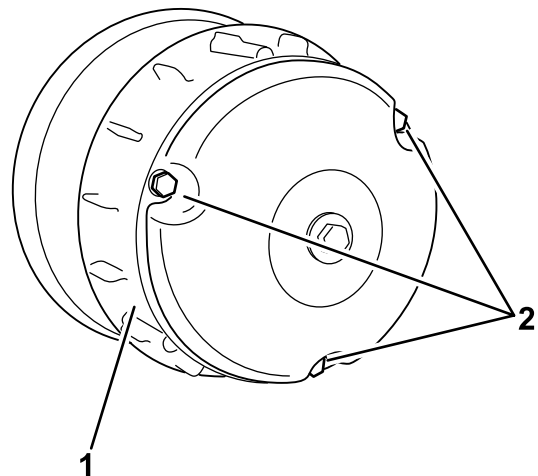


Bild 60

1. Abdeckung
2. Schrauben

3. Reinigen Sie die Innenseite der Abdeckung und die Innenteile der Kupplung gründlich mit Druckluft.
4. Setzen Sie die Kupplungsabdeckung auf und befestigen Sie sie mit den drei in Schritt 2 entfernten Schrauben (Bild 60).
5. Senken Sie die Ladepritsche ab.

Verringern der Höchstgeschwindigkeit

⚠ ACHTUNG

Der Staub in der Kupplung setzt sich in der Luft fest und kann Ihre Augen beschädigen oder Sie können ihn einatmen und Atembeschwerden bekommen.

Tragen Sie einen Augenschutz und eine Staubmaske oder andere Augen- und Atemschutzausrüstung, wenn Sie diese Arbeit ausführen.

1. Heben Sie die Ladepritsche an und verriegeln sie, siehe [Anheben der Ladepritsche \(Seite 21\)](#).
2. Entfernen Sie die Schrauben, mit denen die Abdeckung der Hauptkupplung befestigt ist, wie in [Bild 61](#) abgebildet.

Wichtig: Passen Sie beim Entfernen der Kupplungsabdeckung auf, da die Feder gespannt ist.

Wichtig: Achten Sie auf die X-Ausrichtung an den Kupplungsabdeckungen und Kupplungen für einen späteren Einbau.

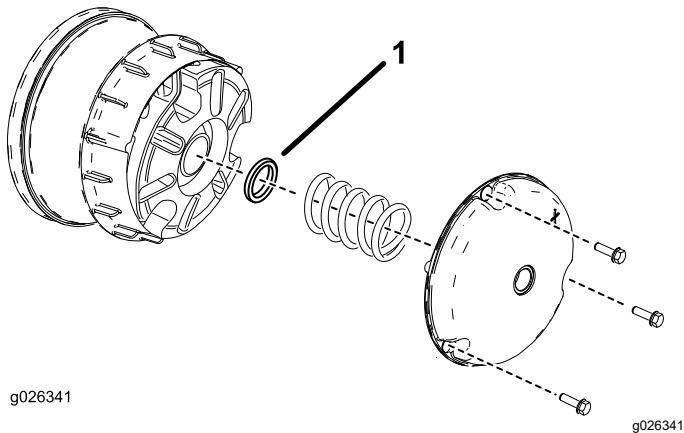


Bild 61

1. Kupplungsdistanzstück

3. Entfernen Sie die Feder.
4. Fügen Sie Distanzstücke hinzu oder entfernen Distanzstücke, um die Höchstgeschwindigkeit einzustellen. Ermitteln Sie mit der folgenden Tabelle die erforderliche Anzahl der Distanzstücke.

Distanzstücke	Höchstgeschwindigkeit
2 (Standard)	25,7 km/h (Standard)
3	19 km/h

4	14 km/h
5	10 km/h
6	6 km/h

Wichtig: Setzen Sie die Maschine nur mit mindestens zwei Kupplungsdistanzstücken ein.

5. Befestigen Sie die Feder und die Kupplungsabdeckung.

Wichtig: Achten Sie darauf, dass das X in der Originalstellung ist.

6. Ziehen Sie die Schrauben auf ein Drehmoment von 179 - 228 N·m an.

Warten der Kühlanlage

Sicherheit des Kühlsystems

- Ein Verschlucken von Motorkühlmittel kann zu Vergiftungen führen; Kinder und Haustiere sollten keinen Zugang zum Kühlmittel haben.
- Ablassen von heißem, unter Druck stehendem Kühlmittel bzw. eine Berührung des heißen Kühlers und benachbarter Teile kann zu schweren Verbrennungen führen.
 - Lassen Sie den Motor immer für mindestens 15 Minuten abkühlen, bevor Sie den Kühlerdeckel abnehmen.
 - Verwenden Sie beim Öffnen des Kühlerdeckels einen Lappen und öffnen den Kühler langsam, damit Dampf ohne Gefährdung austreten kann.
- Setzen Sie die Maschine nie mit abgenommenen Abdeckungen ein.
- Berühren Sie den sich drehenden Lüfter und den Treibriemen nicht mit den Fingern, Händen und Kleidungsstücken.
- Stellen Sie den Motor ab und ziehen den Schlüssel ab, bevor Sie Wartungsarbeiten durchführen.

Reinigen der Motorkühlbereiche

Wartungsintervall: Alle 100 Betriebsstunden
Reinigen Sie das Kühlsystem doppelt so oft in speziellen Einsatzkonditionen, siehe [Warten der Maschine in speziellen Einsatzbedingungen \(Seite 31\)](#).

Wichtig: Die Verwendung des Motors mit verstopftem Drehgitter, verschmutzten oder verstopften Kühlrippen oder entfernter Kühlerhaube führt infolge von Überhitzen zu Schäden am Motor.

Wichtig: Reinigen Sie den Motor nie mit einem Druckluftreiniger, da Wasser in die Kraftstoffanlage gelangen könnte.

Reinigen Sie die Drehgitter, Kühlrippen und externen Oberflächen des Motors.

Hinweis: Reinigen Sie die Motorkühlteile öfter in sehr verschmutzten oder staubigen Bedingungen.

Warten der Bremsen

Prüfen der Bremsen

Wartungsintervall: Alle 100 Betriebsstunden

Wichtig: Bremsen stellen ein wichtiges Sicherheitsbestandteil des Fahrzeugs dar. Überprüfen Sie diese gemäß dem empfohlenen Wartungsintervall, um eine optimale Leistung und Sicherheit zu gewährleisten.

- Prüfen Sie den Bremsbelag auf Abnutzung und Defekte. Wenn die Dicke des Bremsbelags unter 1,6 mm liegt, sollten Sie die Bremsbeläge austauschen.
- Prüfen Sie die Bremsscheibe und andere Bauteile auf Anzeichen von Abnutzung oder Verzerrung. Tauschen Sie verbogene oder beschädigte Teile aus.
- Prüfen Sie den Stand der Bremsflüssigkeit, siehe [Prüfen der Bremsflüssigkeit \(Seite 59\)](#).

Einstellen des Feststellbremsgriffs

Wartungsintervall: Alle 200 Betriebsstunden

1. Nehmen Sie den Griff vom Feststellbremshebel ab ([Bild 62](#)).

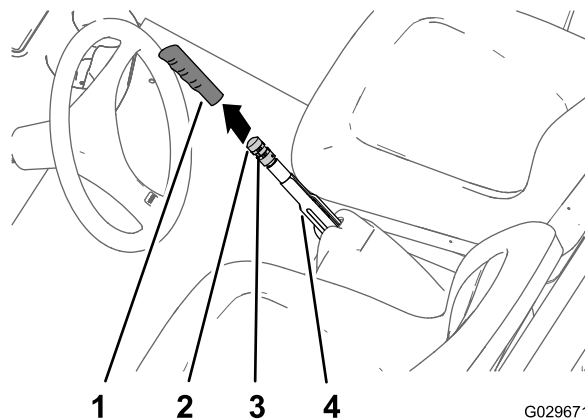


Bild 62

- | | |
|-------------------------|------------------------|
| 1. Griff | 3. Stellschraube |
| 2. Bremseinstellhandrad | 4. Feststellbremshebel |

2. Lösen Sie die Stellschraube, mit der das Feststellbremshandrad am Feststellbremshebel befestigt ist ([Bild 62](#)).
3. Drehen Sie das Einstellhandrad für die Bremse, bis eine Kraft von 133 bis 156 N erforderlich ist, um den Feststellbremshebel zu betätigen ([Bild 62](#)).

Hinweis: Wenn Sie das Einstellhandrad für die Bremse bis zum Anschlag gedreht haben und die Kraft von 133-156 N nicht erreicht haben, die zum Betätigen des Feststellbremshebels erforderlich ist, führen Sie die Schritte zum Einstellen der Bremszüge aus; siehe [Einstellen der Bremszüge \(Seite 58\)](#).

4. Ziehen Sie die Stellschraube fest und befestigen den Handgriff ([Bild 62](#)).

Einstellen der Bremszüge

1. Nehmen Sie den Griff vom Feststellbremshebel ab ([Bild 62](#)).
2. Lösen Sie die Stellschraube ([Bild 62](#)), mit der das Bremseinstellhandrad am Feststellbremshebel befestigt ist, lösen Sie die Feststellbremse und das Bremseinstellhandrad.
3. Lockern Sie an der Unterseite der Maschine die hintere Klemmmutter für den Gewindeeinsteller des Feststellbremszugs um vier Umdrehungen ([Bild 63](#)).

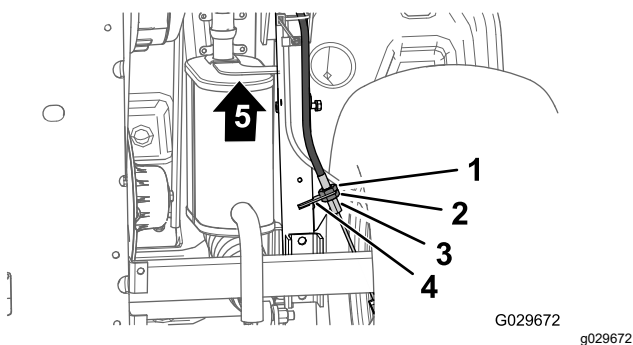


Bild 63

- | | |
|------------------------|--|
| 1. Vordere Klemmmutter | 4. Gewindeeinsteller (Feststellbremszug) |
| 2. Hintere Klemmmutter | 5. Vorderseite der Maschine |
| 3. Bremszughalterung | |

4. Ziehen Sie die vordere Klemmmutter an ([Bild 63](#)).
5. Drehen Sie das Einstellhandrad für die Bremse ([Bild 62](#)), bis eine Kraft von 133 bis 156 N erforderlich ist, um den Feststellbremshebel zu aktivieren.
 - Wenn Sie das Bremseinstellhandrad durch eine **Lockerung** nicht einstellen und den Feststellbremshebel nicht mit einer Kraft von 133 bis 156 N betätigen können, führen Sie Folgendes aus:
 - A. Lockern Sie die vordere Klemmmutter ([Bild 63](#)) für den Gewindeeinsteller des Feststellbremszugs um eine Umdrehung.

- B. Ziehen Sie die hintere Klemmmutter an ([Bild 63](#)).
- C. Drehen Sie das Einstellhandrad für die Bremse ([Bild 62](#)), bis eine Kraft von 133 bis 156 N erforderlich ist, um den Feststellbremshebel zu aktivieren.
- D. Wiederholen Sie die Schritte [A](#) bis [C](#) noch höchstens zweimal, um eine Feststellbremskraft von 133-156 N zu erhalten.

- Wenn Sie das Einstellhandrad der Bremse durch ein **Anziehen** nicht einstellen und den Feststellbremshebel nicht mit einer Kraft von 133 bis 156 N betätigen können, führen Sie Folgendes aus:
 - A. Lockern Sie die hintere Klemmmutter ([Bild 63](#)) für den Gewindeeinsteller des Feststellbremszugs um eine Umdrehung.
 - B. Ziehen Sie die vordere Klemmmutter an ([Bild 63](#)).
 - C. Drehen Sie das Einstellhandrad für die Bremse ([Bild 62](#)), bis eine Kraft von 133 bis 156 N erforderlich ist, um den Feststellbremshebel zu aktivieren.
 - D. Wiederholen Sie die Schritte [A](#) bis [C](#) noch höchstens dreimal, um eine Feststellbremskraft von 133-156 N zu erhalten.

Hinweis: Wenn Sie den Feststellbremszug nicht genug einstellen können, um das Bremseinstellhandrad in den Einstellungsbereich zu bekommen, prüfen Sie die Bremsbeläge auf zu große Abnutzung.

- Ziehen Sie die Stellschraube fest und befestigen den Handgriff ([Bild 62](#)).

Prüfen der Bremsflüssigkeit

Wartungsintervall: Bei jeder Verwendung oder täglich—Prüfen Sie den Stand der Bremsflüssigkeit. Prüfen Sie den Füllstand der Bremsflüssigkeit vor dem Anlassen des Motors

Bremsflüssigkeitssorte: DOT 3

1. Stellen Sie die Maschine auf einer ebenen Fläche ab.
2. Aktivieren Sie die Feststellbremse.
3. Stellen Sie den Motor ab und ziehen Sie den Zündschlüssel ab.
4. Öffnen Sie die Motorhaube, um an den Hauptbremszylinder und den Behälter zu gelangen (**Bild 64**).

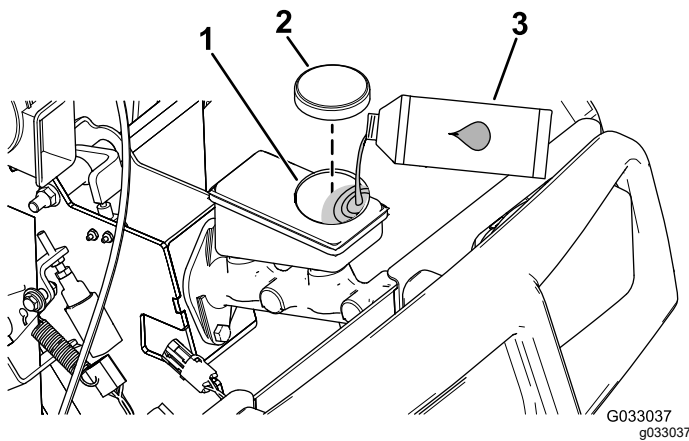


Bild 64

1. Füllstutzen (Behälter)
2. Behälterdeckel
3. DOT 3-Bremsflüssigkeit

5. Lesen Sie den Flüssigkeitsstand am Stutzen an der Seite des Behälters ab (**Bild 65**).

Hinweis: Der Stand sollte über der Minimum-Markierung liegen.

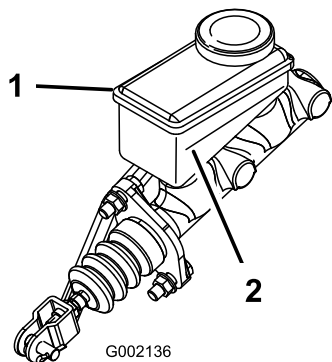


Bild 65

1. Bremsflüssigkeitsbehälter
2. Minimum-Markierung

6. Führen Sie die folgenden Schritte aus, wenn der Flüssigkeitsstand niedrig ist:

- A. Reinigen Sie den Bereich um den Behälterdeckel und nehmen den Deckel ab (**Bild 64**).
- B. Füllen Sie DOT 3-Bremsflüssigkeit in den Behälter, bis der Füllstand über der Minimum-Markierung liegt (**Bild 65**).

Hinweis: Füllen Sie nicht zu viel Bremsflüssigkeit in den Behälter.

- C. Schrauben Sie den Behälterdeckel wieder auf (**Bild 64**).

7. Schließen Sie die Motorhaube.

Wechseln der Bremsflüssigkeit

Wartungsintervall: Alle 1000 Betriebsstunden

Wenden Sie sich an den offiziellen Toro-Vertragshändler.

Warten der Riemen

Warten des Treibriemens

Prüfen des Treibriemens

Wartungsintervall: Nach acht Betriebsstunden

Alle 200 Betriebsstunden

1. Parken Sie die Maschine auf einer ebenen Fläche, aktivieren Sie die Feststellbremse, stellen den Motor ab und ziehen den Schlüssel ab
2. Heben Sie die Ladepritsche an und stützen Sie sie mit der Stützstange ab.
3. Schalten Sie das Getriebe in die NEUTRAL-Stellung.
4. Drehen und prüfen Sie den Riemen ([Bild 66](#)) auf überdurchschnittliche Abnutzung oder Beschädigung.

Hinweis: Tauschen Sie den Riemen aus, wenn er sehr abgenutzt oder beschädigt ist, siehe [Austauschen des Treibriemens \(Seite 60\)](#).

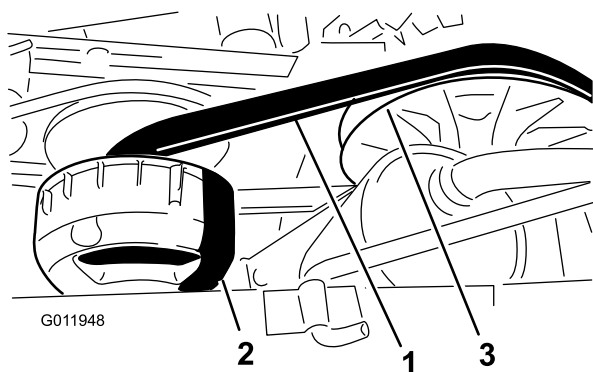


Bild 66

1. Treibriemen
2. Hauptkupplung
3. Sekundäre Kupplung

5. Senken Sie die Ladepritsche ab.

Austauschen des Treibriemens

1. Heben Sie die Ladepritsche an.
2. Stellen Sie das Getriebe in die NEUTRAL-Stellung, aktivieren die Feststellbremse, drehen das Zündschloss in die AUS-Stellung und ziehen den Schlüssel ab.
3. Drehen Sie den Riemen und verlegen ihn über die sekundäre Kupplung ([Bild 66](#)).
4. Nehmen Sie den Riemen von der primären Kupplung ([Bild 66](#)).

Hinweis: Werfen Sie den alten Riemen weg.

5. Fluchten Sie den neuen Riemen über der primären Kupplung aus ([Bild 66](#)).
6. Drehen Sie den Riemen und verlegen ihn über die sekundäre Kupplung ([Bild 66](#)).
7. Senken Sie die Ladepritsche ab.

Einstellen des Startergeneratorriemens

Wartungsintervall: Nach acht Betriebsstunden

Alle 200 Betriebsstunden

1. Heben Sie die Ladepritsche an.
2. Lösen Sie die Drehmutter für den Startergenerator ([Bild 67](#)).

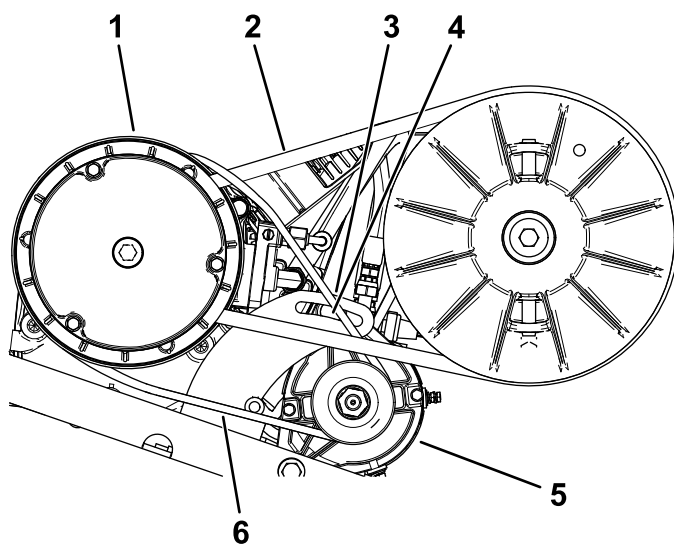


Bild 67

1. Hauptantriebskupplungsgehäuse-Drehmutter
2. Treibriemen
3. Generator: Schwenzhalterung
4. Startergeneratorriemen
5. Startergenerator
6. Startergeneratorriemen-Schwenzhalterung

3. Setzen Sie ein Stemmeisen zwischen der Motorbefestigung und dem Anlasser ein.
4. Drücken Sie das Stemmeisen nach unten, um den Starter nach unten im Schlitz zu drehen, bis die Riemenspannung nur eine Riemendurchbiegung von 6 mm erlaubt, wenn Sie eine Kraft von 44 N·m aufbringen ([Bild 67](#)).
5. Ziehen Sie die Drehmutter mit der Hand an und entfernen das Stemmeisen ([Bild 67](#)).
6. Ziehen Sie die Drehmutter mit 88-115 N·m an.
7. Senken Sie die Ladepritsche ab.

Warten des Chassis

Einstellen der Ladepritschenriegel

Wenn der Riegel der Ladepritsche nicht richtig ausgefluchtet ist, vibriert die Ladepritsche, wenn Sie mit der Maschine fahren. Sie können die Riegelstreben einstellen, damit die Riegel die Ladepritsche fest am Chassis halten.

1. Lösen Sie die Sicherungsmutter am Ende der Riegelstrebe (**Bild 68**).

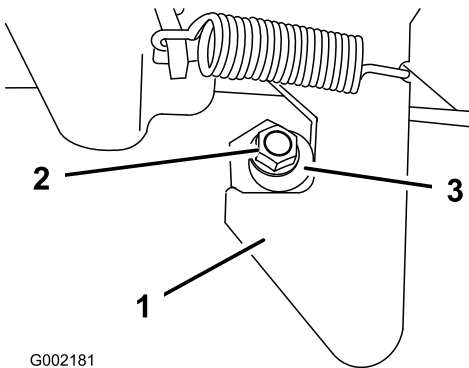


Bild 68

g002181

1. Riegel
2. Sicherungsmutter
3. Riegelstrebe

2. Drehen Sie die Riegelstrebe nach rechts, bis sie bündig mit dem Hakenteil des Riegels ist (**Bild 68**).
3. Ziehen Sie die Sicherungsmutter bis auf 19,7-25,4 N·m an.
4. Wiederholen Sie die Schritte 1 bis 3 für den Riegel an der anderen Seite der Maschine.

Reinigung

Reinigen des Fahrzeugs

Wartungsintervall: Bei jeder Verwendung oder täglich—Waschen Sie das Fahrzeug.

Waschen Sie das Fahrzeug nach Bedarf nur mit Wasser oder mit einem milden Reinigungsmittel. Zum Reinigen des Fahrzeugs kann ein Putztuch/-lappen verwendet werden.

Wichtig: Verwenden Sie zur Reinigung der Maschine kein Brack- oder wiederaufbereitetes Wasser.

Wichtig: Reinigen Sie die Maschine nicht mit einem Hochdruckreiniger. Hochdruckreiniger können die Elektroanlage beschädigen, wichtige Aufkleber lösen und das an den Reibungsstellen benötigte Fett wegspülen. Vermeiden Sie den Einsatz von zu viel Wasser, insbesondere in der Nähe des Armaturenbretts, des Motors und der Batterie.

Wichtig: Reinigen Sie die Maschine bei laufendem Motor nicht mit Wasser. Das Reinigen der Maschine mit Wasser bei laufendem Motor kann zu einer internen Motorbeschädigung führen.

Einlagerung

Sicherheit bei der Einlagerung

- Stellen Sie vor dem Verlassen des Fahrersitzes die Maschine ab, ziehen Sie den Schlüssel ab und warten Sie, bis alle beweglichen Teile zum Stillstand gekommen sind. Lassen die Maschine abkühlen, bevor Sie sie einstellen, warten, reinigen, oder einlagern.
- Lagern Sie die Maschine oder den Benzinkanister nie an Orten mit offener Flamme, Funken oder Zündflamme, z. B. Warmwasserbereiter, oder anderen Geräten.

Einlagern der Maschine

Wartungsintervall: Alle 200 Betriebsstunden—Prüfen Sie die Dienst- und Feststellbremsen.

Alle 400 Betriebsstunden—Prüfen Sie die Bremsen visuell auf abgenutzte Bremsbacken.

Nach 50 Betriebsstunden

Alle 600 Betriebsstunden/Jährlich (je nach dem, was zuerst erreicht wird)

1. Stellen Sie die Maschine auf einer ebenen Fläche ab, aktivieren die Feststellbremse, stellen den Motor ab und ziehen den Zündschlüssel ab.
2. Entfernen Sie Schmutz und Rückstände von der ganzen Maschine, einschließlich von der Außenseite des Motors.
3. Prüfen Sie die Bremsen; siehe [Prüfen der Bremsen \(Seite 57\)](#).
4. Warten Sie den Luftfilter; siehe [Warten des Luftfilters \(Seite 36\)](#).
5. Dichten Sie die Ansaugseite des Luftfilters und das Auspuffrohr mit witterungsbeständigem Klebeband ab.
6. Wechseln Sie das Motoröl, siehe ([Warten des Motoröls \(Seite 38\)](#)).
7. Spülen Sie den Kraftstofftank mit frischem, sauberem Kraftstoff.
8. Bringen Sie alle Teile der Kraftstoffanlage wieder sicher an.
9. Prüfen Sie den Reifendruck; siehe [Prüfen des Reifendrucks \(Seite 18\)](#).
10. Prüfen Sie den Frostschutz und füllen eine 50:50-Mischung aus Wasser und

Frostschutzmittel nach, wie sie für die zu erwartenden Mindesttemperaturen in Ihrer Region erforderlich ist.

11. Entfernen Sie die Batterie aus der Maschine und laden Sie diese vollständig; siehe [Aufladen der Batterie \(Seite 48\)](#).

Hinweis: Schließen Sie die Batteriekabel während der Einlagerung nicht an den Batteriepolen an.

Wichtig: Die Batterie muss ganz aufgeladen sein, um ein Einfrieren und eine Beschädigung bei Temperaturen unter 0°C zu vermeiden. Eine ganz aufgeladene Batterie hält die Ladung für ungefähr 50 Tage bei Temperaturen unter 4 °C. Wenn die Temperaturen unter 4 °C liegen, laden Sie die Batterie alle 30 Tage auf.

12. Prüfen Sie alle Muttern und Schrauben und ziehen diese bei Bedarf an. Reparieren oder wechseln Sie alle beschädigten und defekten Teile aus.
13. Bessern Sie alle zerkratzten oder abgeblätternen Metallflächen aus.
Hinweis: Die passende Farbe erhalten Sie bei Ihrem Vertragshändler.
14. Lagern Sie die Maschine in einer sauberen, trockenen Garage oder an einem anderen geeigneten Ort ein.
15. Decken Sie die Maschine ab, damit sie geschützt ist und nicht verstaubt.

Hinweise:

Hinweise:

EEA/UK Datenschutzerklärung

Toros Verwendung Ihrer persönlichen Informationen

The Toro Company („Toro“) respektiert Ihre Privatsphäre. Wenn Sie unsere Produkte kaufen, können wir bestimmte persönliche Informationen über Sie sammeln, entweder direkt von Ihnen oder über Ihre lokale Toro-Niederlassung oder Ihren Händler. Toro verwendet diese Informationen, um vertragliche Verpflichtungen zu erfüllen – z. B. um Ihre Garantie zu registrieren, Ihren Garantieanspruch zu bearbeiten oder Sie im Falle eines Rückrufs zu kontaktieren – und für legitime Geschäftszwecke – z. B. um die Kundenzufriedenheit zu messen, unsere Produkte zu verbessern oder Ihnen Produktinformationen zur Verfügung zu stellen, die für Sie von Interesse sein könnten. Toro kann die Informationen im Rahmen dieser Aktivitäten an Toro Tochtergesellschaften, Händler oder Geschäftspartner weitergeben. Wir können auch persönliche Daten offenlegen, wenn dies gesetzlich vorgeschrieben ist oder im Zusammenhang mit dem Verkauf, Kauf oder der Fusion eines Unternehmens. Toro verkauft Ihre persönlichen Informationen niemals an anderen Unternehmen.

Speicherung Ihrer persönlichen Daten

Toro wird Ihre persönlichen Daten so lange aufbewahren, wie es für die oben genannten Zwecke relevant ist und in Übereinstimmung mit den gesetzlichen Bestimmungen. Für weitere Informationen über die geltenden Aufbewahrungsfristen wenden Sie sich bitte an legal@toro.com.

Toros Engagement für Sicherheit

Ihre persönlichen Daten können in den USA oder einem anderen Land verarbeitet werden, in dem möglicherweise weniger strenge Datenschutzgesetze gelten als in Ihrem Wohnsitzland. Wann immer wir Ihre Daten außerhalb Ihres Wohnsitzlandes übermitteln, werden wir die gesetzlich vorgeschriebenen Schritte unternehmen, um sicherzustellen, dass angemessene Sicherheitsvorkehrungen zum Schutz Ihrer Daten getroffen werden und um sicherzustellen, dass diese sicher behandelt werden.

Zugang und Korrektur

Sie haben das Recht, Ihre persönlichen Daten zu korrigieren und zu überprüfen oder der Verarbeitung Ihrer Daten zu widersprechen bzw. diese einzuschränken. Bitte kontaktieren Sie uns dazu per E-Mail unter legal@toro.com. Wenn Sie Bedenken haben, wie Toro mit Ihren Daten umgegangen ist, bitten wir Sie, dies direkt mit uns zu besprechen. Bitte beachten Sie, dass europäische Bürger das Recht haben, sich bei Ihrer Datenschutzbehörde zu beschweren.

Kalifornien, Proposition 65: Warnung

Bedeutung der Warnung

Manchmal sehen Sie ein Produkt mit einem Aufkleber, der eine Warnung enthält, die der Nachfolgenden ähnelt:



WARNUNG: Krebs- und Fortpflanzungsgefahr: www.p65Warnings.ca.gov.

Inhalt von Proposition 65

Proposition 65 gilt für alle Firmen, die in Kalifornien tätig sind, Produkte in Kalifornien verkaufen oder Produkte fertigen, die in Kalifornien verkauft oder gekauft werden können. Proposition 65 schreibt vor, dass der Gouverneur von Kalifornien eine Liste der Chemikalien pflegt und veröffentlicht, die bekanntermaßen Krebs, Geburtsschäden und/oder Defekte des Reproduktionssystems verursachen. Die Liste, die jährlich aktualisiert wird, enthält zahlreiche Chemikalien, die in vielen Produkten des täglichen Gebrauchs enthalten sind. Proposition 65 soll sicherstellen, dass die Öffentlichkeit über den Umgang mit diesen Chemikalien informiert ist.

Proposition 65 verbietet nicht den Verkauf von Produkten, die diese Chemikalien enthalten, sondern gibt nur vor, dass Warnungen auf dem Produkt, der Produktverpackung oder in den Unterlagen, die dem beiliegen, vorhanden sind. Außerdem bedeutet eine Warnung im Rahmen von Proposition 65 nicht, dass ein Produkt gegen Standards oder Anforderungen hinsichtlich der Produktsicherheit verstößt. Die Regierung von Kalifornien hat klargestellt, dass eine Proposition 65-Warnung nicht gleich einer gesetzlichen Entscheidung ist, dass ein Produkt „sicher“ oder „nicht sicher“ ist. Viele dieser Chemikalien wurden seit Jahren regelmäßig in Produkten des täglichen Gebrauchs verwendet, ohne dass eine Gefährdung dokumentiert wurde. Weitere Informationen finden Sie unter <https://oag.ca.gov/prop65/faqs-view-all>.

Eine Proposition 65-Warnung bedeutet: (1) Ein Unternehmen hat die Gefährdung evaluiert und ist zu dem Schluss gekommen, dass die Stufe „kein signifikantes Gefahrenniveau“ überschritten wurde. (2) Ein Unternehmen hat entschieden, eine Warnung einfach auf dem Wissen oder dem Verständnis hinsichtlich des Vorhandenseins einer aufgeführten Chemikalie zu geben, ohne die Gefährdung zu evaluieren.

Geltungsbereich des Gesetzes

Proposition 65-Warnungen werden nur vom kalifornischen Recht vorgeschrieben. Proposition 65-Warnungen werden in ganz Kalifornien in vielen Umgebungen, u. a. in Restaurants, Lebensmittelläden, Hotels, Schulen, Krankenhäusern und für viele Produkte verwendet. Außerdem verwenden einige Online- oder Postversandhändler Proposition 65-Warnungen auf den Websites oder in den Katalogen.

Vergleich von kalifornischen Warnungen zu Höchstwerten auf Bundesebene

Proposition 65-Standards sind oft strikter als bundesweite oder internationale Standards. Außerdem gibt es zahlreiche Substanzen, die eine Proposition 65-Warnung bei Konzentrationen erfordern, die wesentlich strikter sind als Höchstwerte auf Bundesebene. Beispiel: Die Proposition 65-Norm für Warnungen für Blei liegt bei 0,5 Mikrogramm pro Tag. Dies ist wesentlich strikter als bundesweite oder internationale Standards.

Warum haben nicht alle ähnlichen Produkte die Warnung?

- Produkte, die in Kalifornien verkauft werden, müssen die Proposition 65-Warnungen tragen; für ähnliche Produkte, die an anderen Orten verkauft werden, ist dies nicht erforderlich.
- Eine Firma, die in einem Proposition 65-Rechtsstreit verwickelt ist und einen Vergleich erzielt, muss ggf. Proposition 65-Warnungen für die Produkte verwenden; andere Firmen, die ähnliche Produkte herstellen, müssen dies nicht tun.
- Die Einhaltung von Proposition 65 ist nicht konsistent.
- Firmen entscheiden ggf. keine Warnungen anzubringen, da ihrer Meinung nach dies gemäß der Proposition 65-Normen nicht erforderlich ist. Fehlende Warnungen für ein Produkt bedeuten nicht, dass das Produkt die aufgeführten Chemikalien in ähnlichen Mengen enthält.

Warum schließt Toro diese Warnung ein?

Toro hat sich entschieden, Verbrauchern so viel wie möglich Informationen bereitzustellen, damit sie informierte Entscheidungen zu Produkten treffen können, die sie kaufen und verwenden. Toro stellt Warnungen in bestimmten Fällen bereit, basierend auf der Kenntnis über das Vorhandensein aufgeführter Chemikalien ohne Evaluierung des Gefährdungsniveaus, da nicht alle aufgeführten Chemikalien Anforderungen zu Gefährdungshöchstwerten haben. Obwohl die Gefährdung durch Produkte von Toro sehr gering ist oder in der Stufe „kein signifikantes Gefahrenniveau“ liegt, ist Toro sehr vorsichtig und hat sich entschieden, die Proposition 65-Warnungen bereitzustellen. Falls Toro diese Warnungen nicht bereitstellt, kann die Firma vom Staat Kalifornien oder anderen Privatparteien verklagt werden, die eine Einhaltung von Proposition 65 erzwingen wollen; außerdem kann die Firma zu hohem Schadenersatz verpflichtet werden.



Die Garantie von Toro

Beschränkte Garantie über zwei Jahre oder 1.500 Betriebsstunden

Bedingungen und abgedeckte Produkte

The Toro Company gewährleistet gemäß eines gegenseitigen Abkommens, dass das gewerbliche Produkt von Toro („Produkt“) für zwei Jahre oder 1.500 Betriebsstunden* (je nachdem, was zuerst eintritt) frei von Material- und Verarbeitungsschäden ist. Diese Garantie gilt für alle Produkte, ausgenommen sind Aerifizierer (diese Produkte haben eigene Garantiebedingungen). Bei einem Garantieanspruch wird das Produkt kostenlos repariert, einschließlich Diagnose, Lohnkosten, Ersatzteilen und Transport. Die Garantie beginnt am dem Termin, an dem das Produkt zum Originalkunden ausgeliefert wird.

* Mit Betriebsstundenzähler ausgestattete Produkte.

Anweisungen für die Inanspruchnahme von Wartungsarbeiten unter Garantie

Sie müssen den offiziellen Distributor oder Vertragshändler für gewerbliche Produkte, von dem Sie das Produkt gekauft haben, umgehend informieren, dass Sie einen Garantieanspruch erheben. Sollten Sie Hilfe beim Ermitteln eines offiziellen Distributors oder Vertragshändler für gewerbliche Produkte benötigen oder Fragen zu den Garantieansprüchen und -verpflichtungen haben, können Sie uns unter folgender Adresse kontaktieren:

Toro Commercial Products Service Department
8111 Lyndale Avenue South
Bloomington, MN 55420-1196

+1-952-888-8801 oder +1-800-952-2740
E-Mail: commercial.warranty@toro.com

Verantwortung des Eigentümers

Als Produkteigentümer sind Sie für die erforderlichen Wartungsarbeiten und Einstellungen verantwortlich, die in der *Bedienungsanleitung* angeführt sind. Reparaturen von Defekten am Produkt, die durch unterlassene erforderliche Wartung und Einstellungen aufgetreten sind, werden von dieser Garantie nicht abgedeckt.

Nicht von der Garantie abgedeckte Punkte und Bedingungen

Nicht alle Produktfehler oder Fehlfunktionen, die im Garantiezeitraum auftreten, stellen Verarbeitungs- oder Materialfehler dar. Diese Garantie schließt Folgendes aus:

- Produktversagen aufgrund der Verwendung von Ersatzteilen, die keine Toro-Originalteile sind, oder aufgrund der Installation oder Verwendung von Anbaugeräten, Modifikationen oder nicht genehmigtem Zubehör.
- Produktfehler, die aufgrund nicht ausgeführter Wartungs- und/oder Einstellungsarbeiten entstehen.
- Produktfehler, die auf den missbräuchlichen, fahrlässigen oder waghalsigen Einsatz des Produkts zurückzuführen sind.
- Durch Verwendung verbrauchte Teile, die nicht defekt sind. Beispiele von Teilen, die sich beim normalen Produkteinsatz abnutzen oder verbraucht werden, sind u. a. Bremsbeläge und Bremsbacken, Kupplungsbeläge, Messer, Spindeln, Rollen und Lager (abgedichtet oder schmierbar), Untermesser, Zündkerzen, Laufräder und Lager, Reifen, Filter, Riemen und bestimmte Sprühfahrzeugkomponenten, wie z. B. Membrane, Düsen, Durchflussmesser und Sicherheitsventile.
- Durch Einwirkung von außen aufgetretene Defekte wie unter anderem Witterung, Lagerungsmethoden, Verunreinigung, Verwendung ungeeigneter Kraftstoffe, Kühlmittel, Schmiermittel, Zusätze, Dünger, Wasser oder Chemikalien.
- Defekte oder Leistungsprobleme aufgrund von Kraftstoffen (z. B. Benzin, Diesel oder Biodiesel), die nicht den Branchennormen entsprechen.
- Normales Geräuschniveau, normale Vibration und Abnutzung und normaler Verschleiß. Normale Verbrauchsgüter sind u. a. Schäden am Sitz aufgrund von Abnutzung oder Abrieb, abgenutzte, lackierte Oberflächen, verkratzte Aufkleber oder Fenster.

Teile

Teile, die als vorgeschriebene Wartungsarbeiten ausgewechselt werden müssen, werden für den Zeitraum bis zur geplanten Auswechslung des Teils garantiert. Teile, die im Rahmen dieser Garantie ausgewechselt werden, sind für die Länge der Originalproduktgarantie abgedeckt und werden das Eigentum von Toro. Es bleibt Toro überlassen, ob ein Teil repariert oder ausgewechselt wird. Toro kann überholte Teile für Reparaturen unter Garantie verwenden.

Garantie für Deep-Cycle und Lithium-Ionen-Akkus

Deep-Cycle- und Lithium-Ionen-Akkus haben eine bestimmte Gesamtzahl an Kilowatt-Stunden, die sie bereitstellen können. Einsatz-, Auflade- und Wartungsverfahren können die Nutzungsdauer des Akkus verlängern oder verkürzen. Während der Nutzung der Akkus in diesem Produkt nimmt die nützliche Arbeit zwischen Aufladeintervallen langsam ab, bis die Akkus ganz aufgebraucht sind. Für das Auswechseln aufgebrauchter Akkus (aufgrund normaler Nutzung) ist der Produkteigentümer verantwortlich. Hinweis: (Nur Lithium-Ionen-Akku): Weitere Informationen finden Sie in der Akkugarantie.

Lebenslange Garantie auf die Kurbelwelle (nur Modell ProStripe 02657)

Ein mit einer originalen Toro-Frictionsscheibe und kurbelsicherer Messer-Brems-Kupplung (integrierte Messer-Brems-Kupplung (BBC) + Frictionsscheibenbaugruppe) als Erstausrüstung ausgestatteter ProStripe, welcher durch den ursprünglichen Käufer in Übereinstimmung mit den empfohlenen Betriebs- und Wartungsverfahren verwendet wird, ist durch eine lebenslange Garantie gegen Verbiegen der Motorkurbelwelle abgedeckt. Fahrzeuge, die mit Kupplungsscheiben, Messerbremskupplungseinheiten (BBC) und anderen Vorrichtungen ausgestattet sind, fallen nicht unter die lebenslange Garantie der Kurbelwelle.

Für die Kosten von Wartungsarbeiten kommt der Eigentümer auf.

Motoreinstellung, Schmierung, Reinigung und Polieren, Austausch von Filtern, Kühlmittel und die Durchführung der empfohlenen Wartungsarbeiten sind einige der normalen Arbeiten, die der Eigentümer auf eigene Kosten an den Toro-Produkten durchführen muss.

Allgemeine Bedingungen

Im Rahmen dieser Garantie haben Sie nur Anspruch auf eine Reparatur durch einen offiziellen Toro-Distributor oder Händler.

The Toro Company haftet nicht für mittelbare, beiläufige oder Folgeschäden, die aus der Verwendung der Toro Produkte entstehen, die von dieser Garantie abgedeckt werden, einschließlich aller Kosten oder Aufwendungen für das Bereitstellen von Ersatzgeräten oder Service in angemessenen Zeiträumen, des Ausfalls oder der Nichtverwendung, bis zum Abschluss der unter dieser Garantie ausgeführten Reparaturarbeiten. Außer den Emissionsgewährleistungen, auf die im Anschluss verwiesen wird (falls zutreffend) besteht keine ausdrückliche Gewährleistung. Alle abgeleiteten Gewährleistungen zur Verkäuflichkeit und Eignung für einen bestimmten Zweck sind auf die Dauer der ausdrücklichen Gewährleistung beschränkt.

Einige Staaten lassen Ausschlüsse von beiläufigen oder Folgeschäden nicht zu oder schränken die Dauer der abgeleiteten Gewährleistung ein. Die obigen Ausschlüsse und Beschränkungen treffen daher ggf. nicht auf Sie zu. Diese Garantie gibt Ihnen bestimmte legale Rechte; Sie können weitere Rechte haben, die sich von Staat zu Staat unterscheiden.

Hinweis in bezüglich der Garantie auf die Emissionskontrolle

Die Emissionssteueranlage des Produkts kann von einer separaten Garantie abgedeckt sein, die die Anforderungen der EPA (amerikanische Umweltschutzbehörde) und/oder CARB (California Air Resources Board) erfüllen. Die oben angeführten Beschränkungen hinsichtlich der Betriebsstunden gelten nicht für die Garantie auf der Emissionssteueranlage. Siehe die Angabe zur Garantie hinsichtlich der Motoremissionskontrolle in der Bedienungsanleitung oder in den Unterlagen des Motorherstellers.

Länder außer USA oder Kanada

Kunden, die Produkte von Toro kaufen, die von den USA oder Kanada exportiert wurden, sollten sich an den Toro-Vertragshändler wenden, um Garantiepolicen für das entsprechende Land oder die Region zu erhalten. Sollten Sie aus irgendeinem Grund nicht mit dem Service des Händlers zufrieden sein oder Schwierigkeiten beim Erhalt der Garantieinformationen haben, wenden Sie sich an den Ihr offizielles Toro Service Center.