



# Debriyaj Tutucu Kiti

Groundsmaster® 3200, 3300 veya 3310 Serisi Çekiş Ünitesi

Model Numarası 161-5097

Montaj Talimatları

## Montaj

# 1

### Makineyi Hazırlama

Hiçbir Parça Gerekmiyor

### Prosedür

1. Makineyi düz bir zemine park edin.
2. Park frenini etkinleştirin.
3. Kesim ünitesini indirin.
4. Motoru kapatın ve anahtarı çıkarın.

# 2

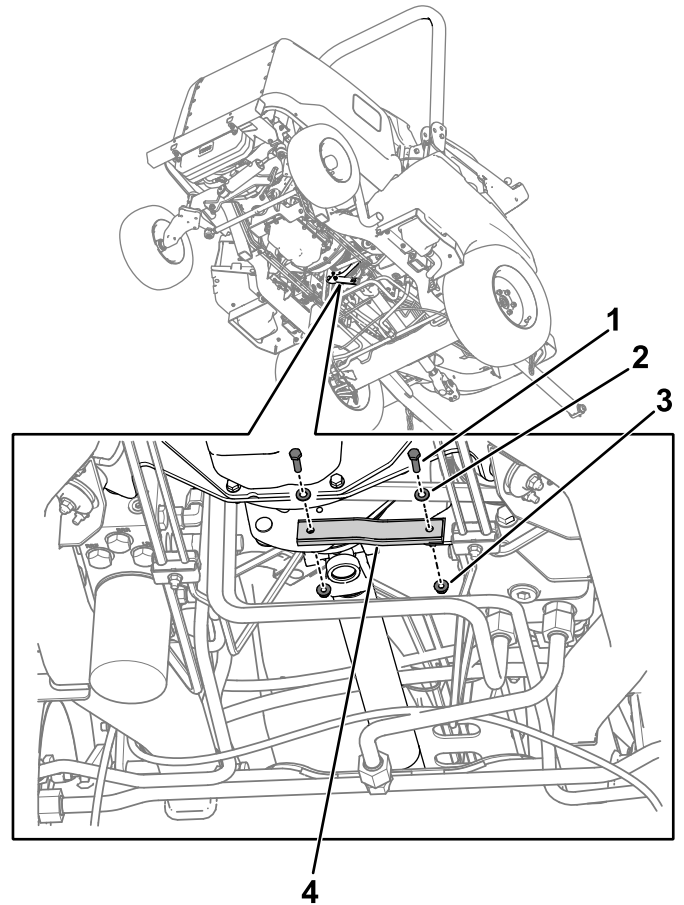
### Kitin Montajı

Bu prosedür için gerekli parçalar:

1	Debriyaj kayışı
1	Tampon
2	Cıvata
3	Somun

### Mevcut Debriyaj Kayışlarının Çıkarılması

Çerçeve üzerindeki mevcut metal ve kauçuk kayışları sabitleyen donanımı sökün (**Şekil 1**) ve kayışları çıkarın.



Şekil 1

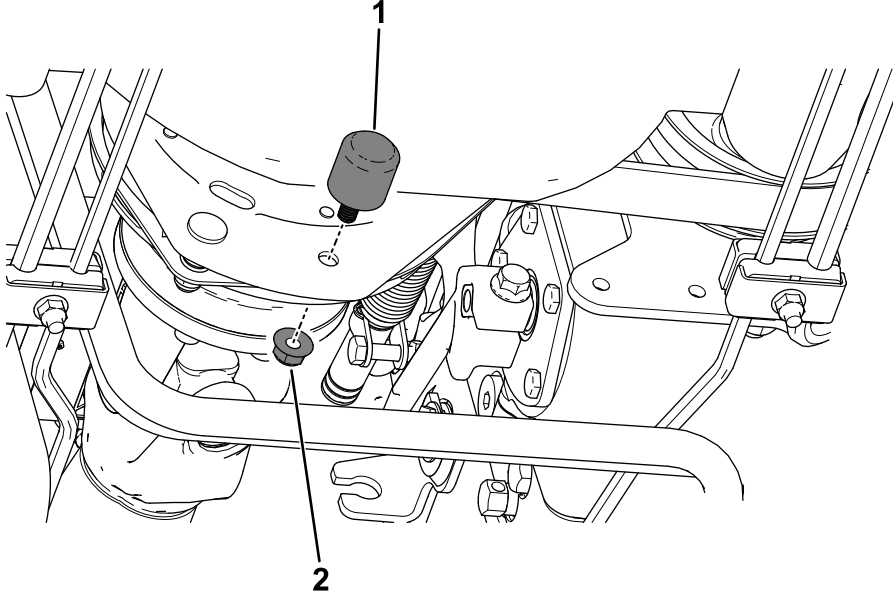
g506866

- |            |                       |
|------------|-----------------------|
| 1. Cıvata  | 3. Somun              |
| 2. Rondela | 4. Debriyaj kayışları |



# Yeni Debriyaj Kayışının Takılması

1. Tamponu debriyajaya sabitlemek için bir somun kullanın ([Şekil 2](#)).



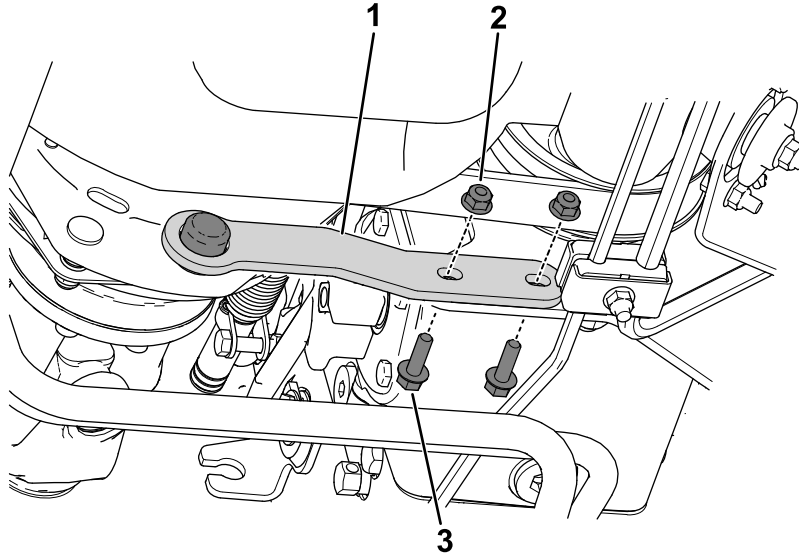
Şekil 2

g506880

1. Tampon

2. Somun

2. Debriyaj kayışını tampona takın ([Şekil 3](#)).



Şekil 3

g507062

1. Debriyaj kayışı
2. Somun

3. Cıvata

3. Debriyaj kayışını, 2 somun ve 2 cıvata kullanarak pompa montaj braketine ([Şekil 3](#)) sabitleyin.