



Z255

**Z Master[®] avec tondeuse à éjection latérale
SFS 62''**

Modèle N° 74234 – N° de série 230000001 et suivants

Manuel de l'utilisateur



Warning



Les gaz d'échappement de cette machine contiennent des substances chimiques considérées par l'état de Californie comme susceptibles de provoquer des cancers, des malformations congénitales et autres troubles de la reproduction.

Un pare-étincelles est incorporé à l'ensemble silencieux car certaines régions et certains pays en exigent l'usage sur le moteur de la machine.

Ces pièces sont homologuées par le Ministère de l'agriculture et le Service des forêts des États-Unis.

Important Le moteur de cette machine est équipé d'un pare-étincelles. Vous commettez une infraction à la section 4442 du Code des ressources publiques de Californie si vous utilisez cette machine sans pare-étincelles dans une zone boisée, broussailleuse ou recouverte d'herbe. Certains autres états ou régions fédérales peuvent être régis par des lois similaires.

Le système d'allumage par étincelle est conforme à la norme canadienne ICES-002.

La notice d'utilisation du moteur ci-jointe est fournie à titre de référence concernant la réglementation de l'agence américaine de défense de l'environnement (EPA) et la réglementation antipollution de l'état de Californie relatives aux systèmes antipollution, à l'entretien et à la garantie.

Rangez ce manuel avec la machine. Remplacez immédiatement le manuel du moteur s'il est endommagé ou illisible. Vous pouvez vous en procurer un nouvel exemplaire en vous adressant au constructeur du moteur.

Table des matières

	Page
Introduction	3
Sécurité	3
Consignes de sécurité	4
Mesure de la pente	7
Autocollants de sécurité et d'instructions	9
Essence et huile	13
Essence préconisée	13
Utilisation d'un stabilisateur/conditionneur	13
Plein du réservoir de carburant	13
Contrôle du niveau d'huile moteur	14
Préparation	14
Pièces détachées	14
Montage des roues motrices	14

	Page
Contrôle de la pression des pneus	14
Montage de la tige de maintien du siège	15
Montage des leviers de commande de déplacement	15
Activation de la batterie	16
Contrôle du liquide hydraulique	17
Graissage des roulements	17
Contrôle de l'éjecteur latéral	17
Contrôle du niveau du plateau de coupe	17
Contrôle du niveau d'huile moteur	17
Utilisation	17
Sécurité avant tout	17
Commandes	18
Utilisation du frein de stationnement	19
Démarrage et arrêt du moteur	19
Utilisation de la prise de force (PdF)	20
Système de sécurité	21
Marche avant ou arrière	21
Arrêt de la machine	22
Réglage de la hauteur de coupe	22
Utilisation du levier de commande d'accessoire	22
Réglage des galets de protection	23
Positionnement du siège	23
Poussée manuelle de la machine	23
Utilisation d'un système anti-retournement (ROPS)	24
Utilisation de l'éjection latérale	24
Transport de la machine	24
Chargement des machines pour le transport	25
Utilisation du support en Z)	25
Conseils pour la tonte	27
Entretien	28
Programme d'entretien recommandé	28
Entretien des lames de coupe	29
Entretien du filtre à air	31
Changement de l'huile moteur et du filtre	32
Entretien de la bougie	33
Entretien du filtre à carburant	34
Entretien du réservoir à carburant	35
Graissage et lubrification	35
Graissage des roulements	36
Nettoyage des systèmes de refroidissement	37
Entretien du pare-étincelles	37
Contrôle de la pression des pneus	37
Contrôle de l'écrou crénelé de moyeu de roue	37
Réglage des roulements des pivots des roues	38
Entretien du système hydraulique	38
Réglage du point mort des leviers	40
Réglage du point mort de la pompe hydraulique	41

	Page
Réglage de la correction directionnelle	43
Remplacement de la courroie d'entraînement de la pompe	43
Réglage du frein de stationnement	43
Entretien du fusible	44
Entretien de la batterie	44
Mise à niveau de la tondeuse	46
Nettoyage du dessous du carter de tondeuse	48
Contrôle des courroies	48
Remplacement de la courroie du plateau de coupe	48
Remplacement de la courroie d'entraînement de PdF	49
Remplacement du déflecteur d'herbe	50
Commutateur à bascule au mercure	51
Mise au rebut du commutateur à bascule au mercure	51
Schéma de câblage	52
Nettoyage et remisage	53
Dépannage	54
Garantie intégrale Toro	60

Notez les numéros de modèle et de série du produit dans l'espace ci-dessous :

N° de modèle : _____
N° de série : _____

Les mises en garde de ce manuel signalent des dangers potentiels et indiquent des précautions à respecter pour éviter des accidents qui peuvent être graves, voire mortels. Les termes **Danger**, **Attention** et **Prudence** signalent le degré de risque. Quel que soit le niveau signalé, soyez toujours extrêmement prudent.

Danger signale un danger sérieux, entraînant *inévitablement* des blessures graves, voire mortelles, si les précautions recommandées ne sont pas respectées.

Attention signale un danger *susceptible* d'entraîner des blessures graves, voire mortelles, si les précautions recommandées ne sont pas respectées.

Prudence signale un danger pouvant entraîner des blessures légères ou modérées si les précautions recommandées ne sont pas respectées.

Deux autres termes sont également utilisés pour faire passer des informations essentielles : **Important** attire l'attention sur des informations d'ordre mécanique spécifiques et **Note**: des informations d'ordre général méritant une attention particulière.

Introduction

Lisez attentivement ce manuel pour apprendre comment utiliser et entretenir correctement votre produit. Les informations données sont importantes pour éviter des accidents et des dégâts matériels. Toro conçoit et fabrique des produits sûrs, mais il faut les utiliser correctement, en respectant les consignes de sécurité.

Lorsque vous contactez un concessionnaire agréé ou un réparateur Toro pour un entretien, pour vous procurer des pièces Toro d'origine ou pour obtenir des renseignements complémentaires, soyez prêt(e) à lui fournir les numéros de modèle et de série du produit. La Figure 1 indique l'emplacement des numéros de modèle et de série du produit.

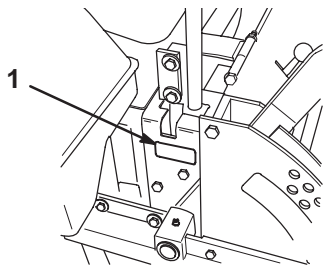


Figure 1

1. Emplacement des numéros de modèle et de série

Sécurité

Cette machine est conforme aux ou dépasse les spécifications de la norme B71.4 1999 de l'American National Standards Institute en vigueur au moment de la production.

Note: L'ajout d'accessoires non conformes aux spécifications de l'American National Standards Institute et fabriqués par d'autres constructeurs entraîne la non-conformité de la machine.

Cette machine peut occasionner des accidents si elle est mal utilisée ou mal entretenue. Pour réduire les risques d'accidents et de blessures, respectez les consignes de sécurité qui suivent. Tenez toujours compte des mises en garde signalées par un symbole de sécurité ⚠ et la mention PRUDENCE, ATTENTION ou DANGER. Ne pas les respecter, c'est risquer de vous blesser, parfois mortellement.

Ce produit peut sectionner les mains ou les pieds et projeter des objets. Respectez toujours toutes les mesures de sécurité pour éviter des blessures graves, voire mortelles.

Ce produit est conçu pour couper et recycler l'herbe, ou pour la ramasser s'il est équipé d'un bac à herbe. Tout autre usage peut s'avérer dangereux pour l'utilisateur ou les personnes à proximité.

Consignes de sécurité

Les instructions suivantes sont issues de la norme ANSI B71.4-1999.

Apprentissage

- Lisez le manuel de l'utilisateur et toute autre documentation de formation. Il incombe au propriétaire de la machine d'expliquer le contenu du manuel aux personnes (utilisateurs, mécaniciens, etc.) qui ne maîtrisent pas suffisamment la langue dans laquelle il est rédigé.
- Familiarisez-vous avec le maniement correct du matériel, les commandes et les symboles de sécurité.
- Les utilisateurs et mécaniciens doivent tous posséder les compétences nécessaires. Le propriétaire de la machine doit assurer la formation des utilisateurs.
- Ne laissez jamais un enfant ou une personne non-qualifiée utiliser la machine ou en faire l'entretien. Certaines législations imposent un âge minimum pour l'utilisation de ce type d'appareil.
- Le propriétaire/l'utilisateur peut prévenir et est responsable de tous dommages matériels ou corporels.

Préliminaires

- Examinez la zone de travail pour déterminer quels accessoires et équipements vous permettront d'exécuter votre tâche correctement et sans danger. N'utilisez que les accessoires et équipements agréés par le constructeur.
- Portez des vêtements appropriés, y compris un casque, des lunettes de protection et des protège-oreilles. Les cheveux longs, les vêtements amples et les bijoux peuvent se prendre dans les pièces mobiles.
- Examinez la zone de travail et enlevez tout objet susceptible d'être projeté par la machine (pierres, jouets, câbles, etc.).
- Soyez particulièrement prudent lorsque vous manipulez un carburant quel qu'il soit, en raison de son inflammabilité et du risque d'explosion des vapeurs qu'il dégage.
 - N'utilisez que des récipients homologués.
 - N'enlevez jamais le bouchon du réservoir et n'ajoutez jamais de carburant lorsque le moteur tourne. Laissez refroidir le moteur avant de faire le plein. Ne fumez pas.

- Ne faites jamais le plein et ne vidangez jamais le réservoir de carburant à l'intérieur.
- Vérifiez toujours que les commandes de présence de l'utilisateur, les contacteurs de sécurité et les capots de protection sont en place et fonctionnent correctement avant d'utiliser la machine.

Utilisation

- Ne faites jamais tourner le moteur dans un local fermé.
- N'utilisez la machine que sous un bon éclairage et méfiez-vous des trous et autres dangers cachés.
- Vérifiez que tous les embrayages sont au point mort et que le frein de stationnement est serré avant de mettre le moteur en marche. Le moteur ne doit être mis en marche que depuis la position de conduite.
- Ne relevez jamais le plateau de coupe quand les lames tournent.
- N'utilisez jamais la machine sans vérifier que les capots de la prise de force et autres capots de protection sont solidement fixés en place. Vérifiez que tous les verrouillages de sécurité fonctionnent correctement.
- N'utilisez jamais la machine si le déflecteur de l'éjecteur est relevé, déposé ou modifié, sauf si vous utilisez un bac à herbe.
- Ne modifiez pas le réglage du régulateur et ne faites pas tourner le moteur trop vite.
- Arrêtez-vous sur une surface plane, abaissez les accessoires, débrayez toutes les commandes, serrez le frein de stationnement et arrêtez le moteur avant de quitter le poste de conduite, pour quelque raison que ce soit, y compris pour vider les bacs à herbe ou déboucher l'éjecteur.
- Arrêtez la machine et examinez l'état des lames si vous heurtez un obstacle ou si la machine vibre de manière inhabituelle. Effectuez les réparations nécessaires avant de réutiliser la machine.
- N'approchez pas les pieds et les mains des plateaux de coupe.
- Ne transportez jamais de passagers et ne laissez approcher personne de la surface de travail (spectateurs, animaux, etc.).
- Restez vigilant, ralentissez et soyez prudent quand vous changez de direction. Regardez derrière vous et de chaque côté avant de changer de direction.
- Ralentissez et soyez prudent quand vous traversez des routes et des trottoirs. Arrêtez les lames quand vous ne tondez pas.
- Sachez dans quel sens s'effectue l'éjection et faites en sorte qu'elle ne soit dirigée vers personne.

- N'utilisez pas la machine sous l'emprise de l'alcool, de drogues ou de médicaments.
- Soyez particulièrement prudent pour charger la machine sur une remorque ou un camion, et pour la décharger.
- Soyez prudent à l'approche de tournants sans visibilité, de buissons, d'arbres ou d'autres objets susceptibles de masquer la vue.

Utilisation sur pente

- Ne travaillez pas sur des pentes de plus de 15 degrés.
- Ne travaillez pas à proximité de dénivellations, de fossés, de berges escarpées ou d'étendues d'eau. Le dépassement des roues au-dessus d'une dénivellation peut entraîner le renversement de la machine et causer des blessures graves ou mortelles (noyade, etc.).
- Ne travaillez pas sur les pentes lorsque l'herbe est humide. Les conditions glissantes réduisent la motricité, ce qui risque de faire dérapier la machine et d'entraîner la perte du contrôle.
- Ne changez pas soudainement de vitesse ou de direction.
- Utilisez une tondeuse autotractée et/ou une débroussailleuse manuelle près des dénivellations, des fossés, des berges escarpées ou des étendues d'eau.
- Ralentissez et procédez avec précaution sur les pentes.
- Dégagez la zone de travail des obstacles éventuels tels pierres, branches, etc., ou balisez les obstacles. L'herbe haute peut masquer les accidents du terrain.
- Méfiez-vous des fosses, trous, rochers, creux et bosses qui modifient l'angle de travail, car un terrain irrégulier peut provoquer le retournement de la machine.
- Évitez les démarrages brusques en montée, car la machine risque de basculer en arrière.
- Tenez compte du fait qu'une perte de motricité peut se produire en descente et que le transfert du poids sur les roues avant peut entraîner le patinage des roues motrices et donc une perte du freinage et de la direction.
- Évitez toujours de démarrer ou de vous arrêter en côte. Si les roues perdent de leur motricité, débrayez les lames et redescendez lentement jusqu'au bas de la pente.
- Suivez les recommandations du constructeur concernant l'utilisation de masses d'équilibrage ou de contre-poids pour améliorer la stabilité de la machine.
- Soyez particulièrement prudent quand des bacs à herbe ou d'autres accessoires sont montés sur la machine, car ils peuvent en modifier la stabilité et entraîner la perte du contrôle de la machine.

Utilisation du système anti-retournement (ROPS).

- Un arceau de sécurité est disponible. Son usage est recommandé dans les lieux en pente, près des dénivellations ou des étendues d'eau.
- Utilisez toujours la ceinture de sécurité quand vous utilisez la machine avec la protection anti-retournement (ROPS).
- Vérifiez que vous pouvez détacher la ceinture de sécurité rapidement si la machine finit sa course dans une étendue d'eau profonde.
- Vérifiez précisément la hauteur libre (c.-à-d. branches, portes, câbles électriques, etc.) avant de passer sous un obstacle quelconque pour ne pas le toucher.

Entretien et remisage

- Débrayez toutes les commandes, abaissez l'accessoire, serrez le frein de stationnement, arrêtez le moteur et retirez la clé de contact ou débranchez la bougie. Attendez l'arrêt complet de toutes les pièces en mouvement avant de régler, de nettoyer ou de réparer la machine.
- Enlevez les débris d'herbe coupée et autres agglomérés sur les plateaux de coupe, les dispositifs d'entraînement, les silencieux et le moteur pour éviter les risques d'incendie. Nettoyez les coulées éventuelles d'huile ou de carburant.
- Laissez refroidir le moteur avant de remiser la machine dans un local à l'écart de toute flamme.
- Fermez le robinet d'arrivée de carburant si vous remisez ou transportez la machine. Ne stockez pas le carburant à proximité d'une flamme et ne vidangez pas le réservoir de carburant à l'intérieur.
- Garez la machine sur un sol plat et horizontal. Ne confiez jamais l'entretien de la machine à des personnes non qualifiées.
- Utilisez des crics pour supporter les composants lorsque c'est nécessaire.
- Libérez la pression emmagasinée dans les composants avec précaution.
- Débranchez la batterie ou le fil de bougie avant d'entreprendre des réparations. Débranchez toujours la borne négative avant la borne positive. Rebranchez toujours la borne positive avant la borne négative.
- Soyez prudent lorsque vous examinez les lames. Touchez-les uniquement avec des gants ou enveloppées dans un chiffon, et toujours avec précaution. Remplacez toujours les lames défectueuses. N'essayez jamais de les redresser ou de les souder.
- N'approchez jamais les mains ou les pieds des pièces en mouvement. Dans la mesure du possible, évitez de procéder à des réglages sur la machine quand le moteur tourne.

- Chargez les batteries dans un endroit dégagé et bien aéré, à l'écart des flammes ou sources d'étincelles. Débranchez le chargeur du secteur avant de le connecter à ou le déconnecter de la batterie. Portez des vêtements de protection et utilisez des outils isolés.
- Maintenez toutes les pièces en bon état de marche et la visserie bien serrée. Remplacez tous les autocollants usés ou endommagés.
- N'utilisez que les accessoires agréés par Toro. L'utilisation d'accessoires non agréés risque d'annuler la garantie.

Mesure de la pente



⚠ WARNING

- PARKING BRAKE MAY NOT HOLD MACHINE IF PARKED ON SLOPE.
- UNATTENDED UNIT MAY ROLL AWAY & CAUSE PERSONAL INJURY OR PROPERTY DAMAGE.
- DO NOT PARK ON SLOPES UNLESS WHEELS ARE CHOCKED OR BLOCKED.

EG3818

1-633818



43-8480

⚠ DANGER

ROTATING BLADES UNDER ENTIRE MOWER DECK.
KEEP HANDS and FEET AWAY.
THROWN OBJECTS ARE DANGEROUS.
KEEP DEFLECTOR IN PLACE. KEEP BYSTANDERS AWAY.

66-1340

66-1340

⚠ DANGER

DO NOT OPERATE THIS UNIT UNLESS ALL SHIELDS ARE FIRMLY SECURED.

67-5360

67-5360



93-1122

93-7818

93-7818

1. Attention – consulter le *Manuel de l'utilisateur* pour savoir comment serrer les boulons et les écrous des lames à 115–149 Nm.

ANTI-SCALP ROLLER ADJUSTMENT

FOR MAXIMUM DECK FLOTATION, PLACE ROLLERS IN POSITIONS SHOWN.

TURN ENGINE OFF BEFORE MAKING ROLLER ADJUSTMENTS.

- 1.5"/38mm
- 2.0"/51mm
- 2.5"/63mm
- 3.0"/76mm

98-3798

98-3798



98-4387

1. Prudence – porter des protège-oreilles.

⚠ DANGER

COVER IS MISSING. DO NOT OPERATE THIS UNIT WHEN COVER IS NOT IN PLACE.

98-5954

98-5954

⚠ WARNING

OPERATE ONLY WITH DEFLECTOR OR CATCHER IN PLACE. READ OPERATORS MANUAL.

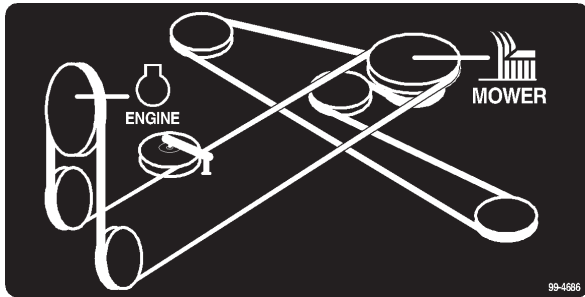
104-8569

104-8569

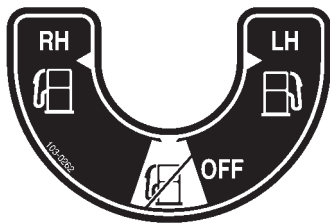


99-4632

1. Arrêt du moteur.
2. Moteur en marche.
3. Démarrage du moteur.



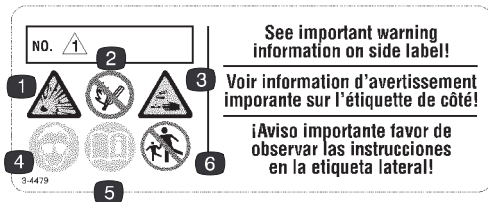
99-4686



103-0262



103-0368



104-4163

1. Risque d'explosion.
2. Rester à distance des flammes nues ou des étincelles, et ne pas fumer.
3. Liquide caustique/risque de brûlure chimique.
4. Porter une protection oculaire.
5. Lire le *Manuel de l'utilisateur*.
6. Tenir tout le monde à une distance suffisante de la batterie.



104-7759



104-8172



103-2433

DISENGAGE

↑

↓

ENGAGE


(P) BRAKE

WARNING

To avoid serious injury or death:

- Read and understand the operator's manual before using this machine.
- Do not operate unless trained to safely use this machine.
- Do not operate under the influence of alcohol or drugs.
- Do not operate without shields, guards, and safety devices in place and working.
- Check the function of all safety interlocks daily.
- Do not defeat interlocks.
- Hearing protection is recommended.

For replacement manual, send model & serial number to: The Toro Co., 6111 Lyndale Ave. S., Bloomington, MN 55420.



THROTTLE

DANGER

- Pick up objects that could be thrown by the blades.
- Never mow when bystanders are in the area.
- Never carry passengers.
- Look behind and to the side before changing directions.
- Stop the engine and remove key before adjusting, servicing or cleaning machine and attachments.


Before leaving the operator's position:

- Stop the engine and disengage the blade.
- Move the levers out to the neutral lock position.
- Set the parking brake.
- Avoid blades unless engine and blades are stopped.

106-6570

DANGER

- Mowing on wet grass or steep slopes can cause sliding and loss of control.
- Wheels dropping over edges can cause rollovers, which may result in serious injury, death or drowning.
- To avoid loss of control and possibility of rollover:
 - Do NOT mow near drop-offs or near water.
 - Do NOT mow slopes greater than 15°.
 - Reduce speed and use extreme caution on slopes.
 - Avoid sudden turns or rapid speed changes.
- A rollbar is available and its use is recommended for areas where there are slopes, drop-offs or water.



Greater than 15°

106-6571

106-6571

MAINTENANCE FREE • SANS ENTRETIEN • LIBRE DE MANTENIMIENTO

↓ NIVEAU MAXIMUM

↓ NIVEAU MINIMUM

MAXIMUM FILL

MINIMUM FILL

CAPACIDAD MAXIMA

CAPACIDAD MINIMA

1



Pb

2

RECYCLE • RECYCLAGE • RECICLAR

DANGER/POISON ¡PELIGRO/VENENO!

<p>3</p> <p>SHIELD EYES. EXPLOSIVE GASES CAN CAUSE BLINDNESS OR INJURY.</p> <p>PROTÉGER LES YEUX. GAZ EXPLOSIFS PEUVENT RENDRE AVEUGLE OU PROVOQUER DES LÉSIONS.</p> <p>PROTEJA LOS OJOS. GASES EXPLOSIVOS PUEDEN CAUSAR CEGUERA O DAÑO.</p>	<p>4</p> <p>NO</p> <ul style="list-style-type: none"> • SPARKS • FLAMES • SMOKING <p>ÉLOIGNER</p> <ul style="list-style-type: none"> • ÉTINCELLES • FLAMMES • CIGARETTES <p>NO</p> <ul style="list-style-type: none"> • CHISPAS • FLAMAS • FUMAR 	<p>5</p> <p>SULFURIC ACID CAN CAUSE BLINDNESS OR SEVERE BURNS.</p> <p>ACIDE</p> <p>SULFURIQUE PEUT RENDRE AVEUGLE OU PROVOQUER DES BRULURES GRAVES.</p> <p>ACIDO</p> <p>SULFURICO PUEDE CAUSAR CEGUERA O QUEMADURAS SEVERAS.</p>	<p>6</p> <p>FLUSH EYES IMMEDIATELY WITH WATER. GET MEDICAL HELP FAST.</p> <p>RINCER IMMEDIATEMENT LES YEUX À GRANDE EAU. CONTACTER RAPIDEMENT UN MEMBRE DE LA PROFESSION MEDICALE.</p> <p>LAVE LOS OJOS DE INMEDIATO. CONSIGA AYUDA MEDICA RAPIDO.</p>
--	---	--	--

KEEP OUT OF THE REACH OF CHILDREN. DO NOT TIP. DO NOT OPEN BATTERY!
 MAINTENIR HORS DE LA PORTÉE DES ENFANTS. NE RENVERSEZ PAS. N'OUVREZ PAS LA BATTERIE!
 MANTENGASE FUERA DEL ALCANCE DE LOS NIÑOS. NO INCLINE. NO ABRA LA BATERIA!

9

HOW TO ACTIVATE DRY CHARGED BATTERIES

- Use only battery electrolyte (1.265 Sp.Gr.) to fill battery initially.
- Do not overfill. Let stand for 15 minutes.
- Charge battery at 4-5 amps until specific gravity is 1.250 or higher and temperature is at least 60°F. – all cells gassing freely.
- After battery has been activated, add only water to replace normal loss.

Dist. by:/por:/par: The Toro Company, Bloomington, MN 55420 MADE IN U.S.A. • FABRIQUE AUX É.U.A. • HECHO EN E.U.A.

104-4164

- | | | | |
|--|---|--|---|
| 1. Contient du plomb – ne pas mettre au rebut. | 4. Rester à distance des étincelles ou des flammes nues, et ne pas fumer. | 6. Rincer immédiatement les yeux avec de l'eau et consulter un médecin rapidement. | 8. Repère de remplissage minimum. |
| 2. Recyclage. | 5. L'acide sulfurique peut causer une cécité ou des brûlures graves. | 7. Repère de remplissage maximum. | 9. Instructions pour l'activation de la batterie. |
| 3. Porter une protection oculaire ; les gaz explosifs peuvent causer une cécité et d'autres blessures. | | | |

Essence et huile

Essence préconisée

Utilisez de l'essence ordinaire SANS PLOMB à usage automobile (indice d'octane minimum 85 à la pompe). À défaut d'essence ordinaire sans plomb, de l'essence ordinaire au plomb peut être utilisée.

Important N'utilisez jamais de méthanol, d'essence contenant du méthanol, ou de carburant contenant plus de 10% d'éthanol, sous peine d'endommager le circuit d'alimentation. Ne mélangez pas d'huile à l'essence.



Danger



Dans certaines circonstances, l'essence est extrêmement inflammable et hautement explosive. Un incendie ou une explosion causé par l'essence peut vous brûler, ainsi que les personnes se tenant à proximité, et causer des dommages matériels.

- Faites le plein du réservoir à l'extérieur, dans un endroit bien dégagé, lorsque le moteur est froid. Essuyez toute essence répandue.
- Ne faites jamais le plein du réservoir de carburant à l'intérieur d'une remorque fermée.
- Ne remplissez pas le réservoir complètement. Le niveau d'essence doit arriver entre 6 et 13 mm sous la base du goulot de remplissage. L'espace au-dessus doit rester vide pour permettre à l'essence de se dilater.
- Ne fumez jamais en manipulant de l'essence et tenez-vous à l'écart des flammes nues ou sources d'étincelles qui pourraient enflammer les vapeurs d'essence.
- Conservez l'essence dans un récipient homologué et hors de portée des enfants. Ne stockez jamais plus que la quantité d'essence consommée en un mois.
- Posez toujours les bidons d'essence sur le sol, à l'écart du véhicule, avant de les remplir.
- Ne remplissez pas les bidons d'essence à l'intérieur d'un véhicule ou dans la caisse d'un véhicule utilitaire, car la moquette intérieure ou le revêtement en matière plastique de la caisse risque d'isoler le bidon et de freiner l'élimination de l'électricité statique éventuellement produite.
- Si possible, descendez la machine du véhicule ou de la remorque et posez-la à terre avant de remplir le réservoir de carburant.
- Si ce n'est pas possible, laissez la machine dans le véhicule ou sur la remorque, mais remplissez le réservoir à l'aide d'un bidon, et non directement à la pompe.
- En cas de remplissage à la pompe, maintenez tout le temps le pistolet en contact avec le bord du réservoir ou du bidon, jusqu'à ce que le remplissage soit terminé.



Warning



L'essence est toxique, voire mortelle, en cas d'ingestion. L'exposition prolongée aux vapeurs d'essence peut causer des blessures et des maladies graves.

- Évitez de respirer les vapeurs d'essence de façon prolongée.
- N'approchez pas le visage du pistolet ni de l'ouverture du réservoir de carburant ou de conditionneur.
- N'approchez pas l'essence des yeux et de la peau.

Utilisation d'un stabilisateur/conditionneur

Utilisez un additif stabilisateur/conditionneur dans la machine pour :

- que l'essence reste fraîche pendant une période maximale de 90 jours (au-delà de cette durée, vidangez le réservoir) ;
- nettoyer le moteur lorsqu'il tourne ;
- éviter la formation de dépôt gommeux dans le circuit d'alimentation, qui pourrait entraîner des problèmes de démarrage.

Important N'utilisez pas d'additifs contenant du méthanol ou de l'éthanol.

Ajoutez à l'essence une quantité appropriée de stabilisateur/conditionneur.

Note: L'efficacité des stabilisateurs/conditionneurs est maximale lorsqu'on les ajoute à de l'essence fraîche. Pour réduire les risques de formation de dépôts visqueux dans le circuit d'alimentation, utilisez toujours un stabilisateur dans l'essence.

Plein du réservoir de carburant

1. Arrêtez le moteur et serrez le frein de stationnement.
2. Nettoyez tout autour du bouchon de chaque réservoir d'essence, et retirez le bouchon. Ajoutez suffisamment d'essence ordinaire sans plomb dans chaque réservoir pour que le niveau se trouve entre 6 et 13 mm au-dessous de la base du goulot de remplissage. L'espace au-dessus doit rester vide pour permettre à l'essence de se dilater. Ne remplissez pas complètement les réservoirs.
3. Rebouchez solidement les réservoirs. Essuyez l'essence éventuellement répandue.

Contrôle du niveau d'huile moteur

Avant de mettre le moteur en marche et d'utiliser la machine, vérifiez le niveau d'huile dans le carter moteur (voir Contrôle du niveau d'huile moteur, page 32).

Préparation

Note: Les côtés gauche et droit de la machine sont déterminés d'après la position de conduite.

Pièces détachées

Note: Reportez-vous au tableau ci-dessous pour vérifier si toutes les pièces ont été expédiées.

DESCRIPTION	QTÉ	UTILISATION
Roues arrière	2	Montage des roues sur le groupe de déplacement
Tige de maintien	1	Montage de la tige de maintien du siège
Boulon 5/16 x 1"	1	
Contre-écrou 5/16"	1	
Levier de commande droit	1	Montage des leviers de commande de déplacement
Levier de commande gauche	1	
Boulon 3/8 x 1"	4	
Rondelle élastique 3/8"	4	
Clé	2	À lire avant d'utiliser la machine
Manuel de l'utilisateur	1	
Manuel de l'utilisateur du moteur	1	
Catalogue de pièces	1	
Fiche d'enregistrement	1	
Flexible de vidange d'huile	1	Vidange de l'huile moteur à la rubrique Entretien

Montage des roues motrices

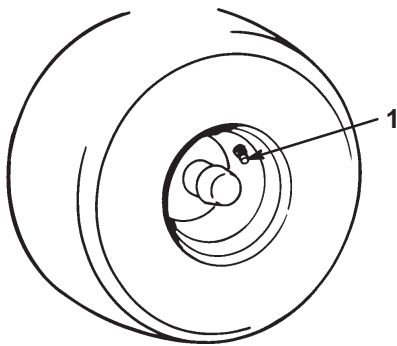
1. Sortez la tondeuse de la caisse d'expédition.
2. Retirez les écrous des moyeux des roues arrière.
3. Alignez les trous. Montez les roues motrices en prenant soin de diriger la valve vers le groupe de déplacement.
4. Fixez-les avec les écrous fournis serrés à 128 Nm.

Important Vérifiez que les écrous des roues sont serrés à 128 Nm.

Contrôle de la pression des pneus

Contrôlez la pression de gonflage des pneus avant et arrière (Fig. 2).

Pression de gonflage : 90 kPa (13 psi)



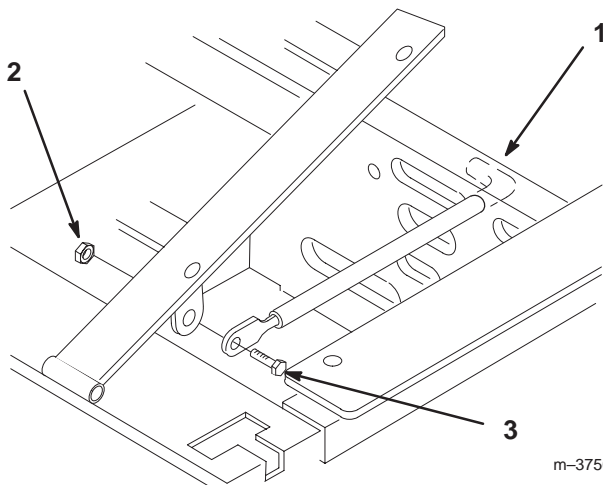
m-1872

Figure 2

1. Valve

Montage de la tige de maintien du siège

1. Basculez le siège en avant. Enlevez le contre-écrou (5/16") qui est vissé sur le boulon fixant la tige sur l'armature du siège (Fig. 3).
2. Retirez la tige de maintien du siège et insérez l'extrémité en L dans le trou situé juste au-dessus du côté gauche de la pompe hydraulique (Fig. 3).
3. Placez la tige de maintien du siège à l'extérieur de la patte de montage de l'armature du siège et fixez-la en place à l'aide d'un boulon (5/16 x 1") et d'un contre-écrou (5/16") (Fig. 3).
4. Serrez les fixations fermement, puis desserrez-les de manière que la tige pivote librement.



m-3750

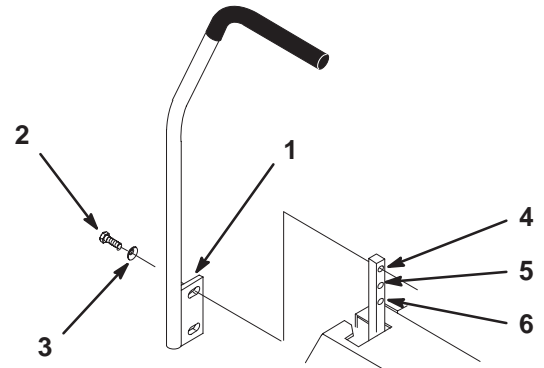
Figure 3

- | | |
|------------------------------|---------------------|
| 1. Extrémité en L de la tige | 3. Boulon 5/16 x 1" |
| 2. Contre-écrou 5/16" | |

Montage des leviers de commande de déplacement

Les leviers de commande ont deux positions de réglage : haute et basse. Montez les leviers dans les trous supérieurs et centraux pour la position haute. Montez les leviers dans les trous centraux et inférieurs pour la position basse (Fig. 4).

1. Retirez les 4 boulons (3/8 x 1") et 4 rondelles élastiques (3/8") qui fixent les leviers de commande de déplacement aux axes des bras de commande pour l'expédition (Fig. 4).
2. Placez les leviers (plaque de montage dirigée vers l'arrière) à l'extérieur des axes des bras de commande et fixez-les en place au moyen des 4 boulons (3/8 x 1") et 4 rondelles élastiques (3/8") (Fig. 4).
3. Orientez les leviers de sorte que les boulons se trouvent au centre des fentes de la plaque de montage et serrez fermement les boulons.
4. Alignez l'avant et l'arrière des leviers, l'un par rapport à l'autre, en position point mort. Desserrez les fixations et réglez en faisant glisser/en inclinant le(s) levier(s) en avant ou en arrière jusqu'à ce qu'ils soient correctement alignés (Fig. 4).



m-5596

Figure 4

- | | |
|----------------------------|-------------------|
| 1. Plaque de montage | 4. Trou supérieur |
| 2. Boulon 3/8 x 1" | 5. Trou central |
| 3. Rondelle élastique 3/8" | 6. Trou inférieur |

- Si les extrémités des leviers se touchent en position de conduite (Fig. 5) (leviers pivotés aussi loin que possible), modifiez le réglage en déplaçant les leviers vers l'extérieur jusqu'à la position de verrouillage du point mort, et pliez-les délicatement vers l'extérieur. Ramenez-les à la position de marche et vérifiez le jeu. Répétez la procédure au besoin.

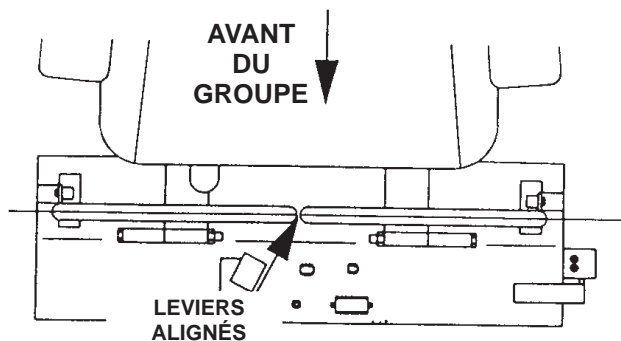


Figure 5

Activation de la batterie

Vous devez vous procurer de l'électrolyte de densité 1,265 en vrac auprès d'un détaillant spécialisé.



Danger



L'électrolyte contient de l'acide sulfurique, un poison mortel capable de causer de graves brûlures.

- Ne buvez jamais l'électrolyte et évitez tout contact avec les yeux, la peau ou les vêtements. Portez des lunettes de protection et des gants en caoutchouc.
- Faites le plein d'électrolyte à proximité d'une arrivée d'eau propre, de manière à pouvoir rincer abondamment la peau en cas d'accident.
- Suivez toutes les instructions et respectez tous les messages de sécurité indiqués sur le bidon d'électrolyte.

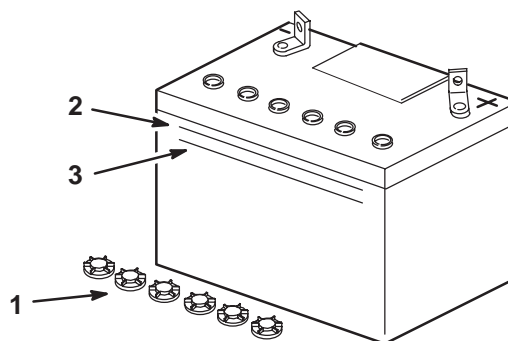
- Déposez la batterie de la machine (voir Dépose de la batterie, page 45).
- Nettoyez le dessus de la batterie avec une serviette en papier.

Note: Ne faites jamais le plein d'électrolyte quand la batterie est installée sur la machine. L'électrolyte pourrait déborder et se répandre sur d'autres pièces qui seraient alors corrodées.

- Enlevez les bouchons d'aération de la batterie (Fig. 62).
- Versez lentement de l'électrolyte dans chaque élément jusqu'au trait **supérieur** (Fig. 62) sur le côté de la batterie.

Important Ne remplissez pas la batterie excessivement, car l'électrolyte (acide sulfurique) pourrait corroder le châssis et causer des dégâts graves.

- Attendez cinq à dix minutes après avoir rempli les éléments. Ajoutez de l'électrolyte au besoin, pour amener le niveau au repère **supérieur** (Fig. 62) sur le côté de la batterie.
- Remettez les bouchons de remplissage.



m-5004

Figure 6

- Bouchons de remplissage
- Trait **supérieur**
- Trait **inférieur**



Warning



En se chargeant, la batterie produit des gaz susceptibles d'exploser et de causer des blessures graves.

- Gardez la batterie éloignée des cigarettes, des flammes ou sources d'étincelles.
- Vérifiez que le contact est coupé.
- Aérez quand vous chargez ou utilisez la batterie dans un local fermé.

- Rechargez la batterie (voir Charge de la batterie, page 46).
- Installez la batterie dans la machine (voir Mise en place de la batterie, page 45).

Note: N'utilisez pas la machine si la batterie n'est pas branchée, au risque d'endommager le circuit électrique.

Contrôle du liquide hydraulique

Contrôlez le niveau du liquide hydraulique avant de mettre le moteur en marche pour la première fois.

(voir Contrôle du liquide hydraulique, page 38).

Graissage des roulements

Important Vérifiez que les axes du plateau de coupe sont complètement enduits de graisse avant de mettre le moteur en marche.

Utilisez de la graisse universelle N° 2 au lithium ou au molybdène.

1. Lubrifiez les graisseurs des roulements des trois axes, jusqu'à ce que la graisse sorte par les joints inférieurs (Fig. 7).

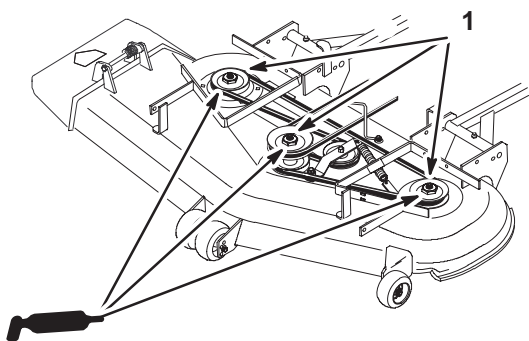


Figure 7

1. Axes

Contrôle de l'éjecteur latéral

Enlevez l'attache en plastique qui maintient l'éjecteur relevé et abaissez ce dernier en position.

Contrôle du niveau du plateau de coupe

Vérifiez le niveau du plateau de coupe avant d'utiliser la machine pour la première fois.

Reportez-vous aux rubriques Mise à niveau de la tondeuse et Réglage du ressort de compression à la section Entretien, page 46.

Contrôle du niveau d'huile moteur

Avant de mettre le moteur en marche et d'utiliser la machine, vérifiez le niveau d'huile dans le carter (voir Contrôle du niveau d'huile moteur, page 32).

Utilisation

Note: Les côtés gauche et droit de la machine sont déterminés d'après la position de conduite.

Sécurité avant tout

Lisez toutes les instructions de sécurité et la signification des symboles dans le chapitre Sécurité. Tenez-en compte pour éviter de vous blesser ou de blesser des personnes à proximité.



Danger



Le travail sur herbe humide ou pentes raides peut faire déraiper la machine et entraîner la perte du contrôle.

Le dépassement des roues au-dessus d'une dénivellation peut entraîner le renversement de la machine et des blessures graves ou mortelles (noyade, etc.).

Un arceau de sécurité est disponible. Son usage est recommandé dans les lieux en pente, près des dénivellations ou des étendues d'eau.

Pour éviter de perdre le contrôle de la machine et de vous renverser :

- Ne tondez pas à proximité de dénivellations ou d'étendues d'eau.
- Ne travaillez pas sur des pentes de plus de 15 degrés.
- Ralentissez et procédez avec précaution sur les pentes.
- Ne changez pas soudainement de direction ou de vitesse.

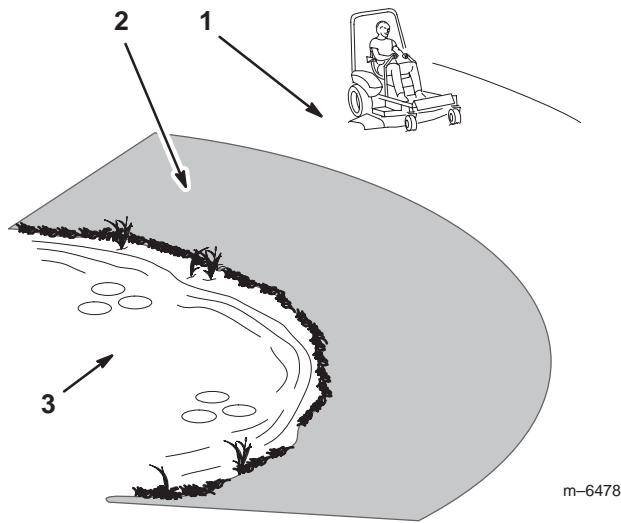


Figure 8

1. Zone de sécurité – utilisez le Z Master sur les pentes de moins de 15 degrés ou sur les terrains plats.
2. Utilisez une tondeuse autotractée et/ou une débroussailleuse manuelle près des dénivellations et des étendues d'eau.
3. Eau

m-6478

L'usage d'équipements de protection est préconisé pour les yeux, les oreilles, les pieds et la tête.

! **Caution** !

Cette machine produit au niveau de l'oreille de l'utilisateur un niveau sonore de plus de 85 dBA, susceptible d'entraîner des déficiences auditives en cas d'exposition prolongée.

Portez des protège-oreilles pour utiliser la machine.



Figure 9

1. Prudence – porter des protège-oreilles.

Commandes

Avant de mettre le moteur en marche et d'utiliser la machine, familiarisez-vous avec toutes les commandes (Fig. 10).

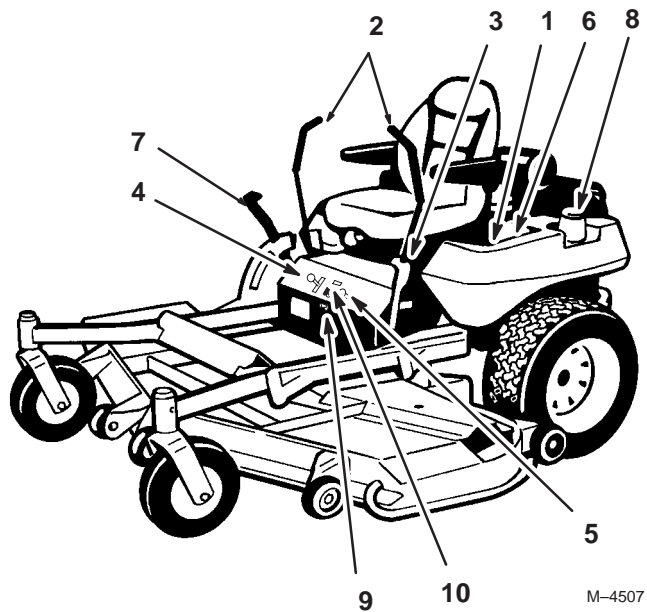


Figure 10

- | | |
|---------------------------------------|--|
| 1. Commutateur d'allumage | 7. Levier de sélection de hauteur de coupe |
| 2. Manette de commande de déplacement | 8. Bouchon du réservoir de carburant |
| 3. Levier de frein de stationnement | 9. Manette d'arrivée de carburant |
| 4. Manette d'accélérateur | 10. Compteur horaire |
| 5. Starter | |
| 6. Prise de force (PdF) | |

M-4507

Utilisation du compteur horaire

Le compteur horaire totalise les heures de fonctionnement du moteur. Il fonctionne quand le moteur tourne. Programmez les entretiens en fonction du nombre d'heures indiqué.

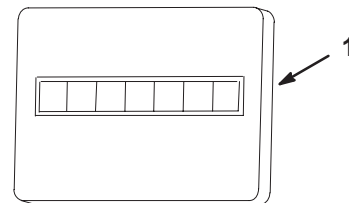


Figure 11

1. Compteur horaire

m-3077

Changer de réservoir de carburant

La machine possède deux réservoirs de carburant, un à gauche et un à droite. Chaque réservoir est raccordé au robinet d'arrivée de carburant au panneau de commande, d'où part une conduite d'alimentation commune reliée au moteur (Fig. 12).

Pour utiliser le réservoir de droite, tournez le robinet d'arrivée de carburant de 1/4 de tour vers la droite à partir de la position centrale (robinet fermé). Seul le carburant du réservoir de droite sera utilisé. Lorsque le réservoir droit est vide, ramenez le robinet de carburant à la position centrale (fermée) et tournez-le de 1/4 de tour vers la gauche.

Avant de transporter ou de remettre la machine, fermez le robinet d'arrivée de carburant au panneau avant.

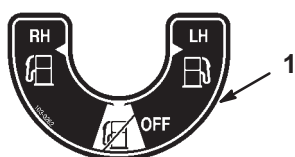


Figure 12

1. Robinet d'arrivée de carburant

Utilisation du frein de stationnement

Serrez toujours le frein de stationnement lorsque vous arrêtez la machine ou que vous la laissez sans surveillance.

Serrage du frein de stationnement

1. Mettez les leviers de commande de déplacement (Fig. 10) en position de verrouillage du point mort.
2. Tirez le frein de stationnement en arrière et vers le haut pour le serrer (Fig. 13). Une fois serré, le frein de stationnement ne doit plus bouger.



Warning

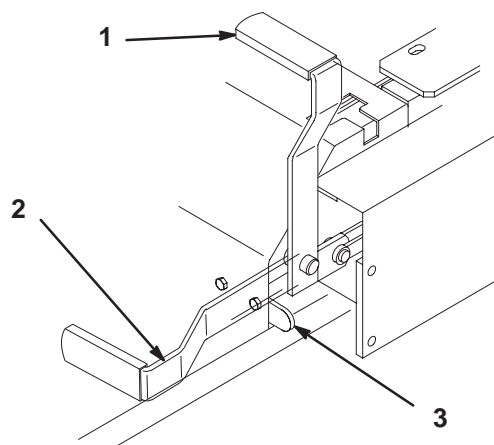


Le frein de stationnement peut ne pas immobiliser parfaitement la machine si elle est garée sur une pente. La machine risque alors de causer des dommages corporels ou matériels.

Ne garez pas la machine sur une pente, à moins de caler ou de bloquer les roues.

Desserrage du frein de stationnement

1. Poussez le levier du frein de stationnement vers l'avant et vers le bas (Fig. 13) afin de le desserrer. Le frein de stationnement est **desserré** et le levier est en appui contre la butée du frein.



m-4163

Figure 13

1. Frein de stationnement **SERRÉ**
2. Frein de stationnement **DESSERRÉ**
3. Butée de frein

Démarrage et arrêt du moteur

Démarrage du moteur

1. Prenez place sur le siège et placez les leviers de commande de déplacement en position point mort verrouillé.
2. Serrez le frein de stationnement (voir Serrage du frein de stationnement, page 19).
3. Placez la commande de prise de force (PdF) en position débrayée (Fig. 14).
4. Placez la manette de starter en position **en service** pour démarrer à froid.

Note: L'usage du starter n'est généralement pas requis si le moteur est chaud. Quand le moteur démarre, placez le starter en position **hors service**.

5. Placez la commande d'accélérateur à la position **régime maximum** pour démarrer à froid.
6. Tournez la clé de contact pour mettre le moteur en marche. Relâchez-la quand le moteur démarre.

Important N'actionnez pas le démarreur plus de 10 secondes de suite. Si le moteur ne démarre pas, attendez 30 secondes avant de réessayer. Le démarreur risque de griller si vous ne respectez pas ces consignes.

- Lorsque le moteur a démarré, amenez progressivement la manette de starter en position hors service (Fig. 15). Si le moteur cale ou hésite, ramenez la manette de starter à la position en service pendant quelques secondes. Réglez ensuite le levier d'accélérateur à la position voulue. Répétez l'opération si nécessaire.

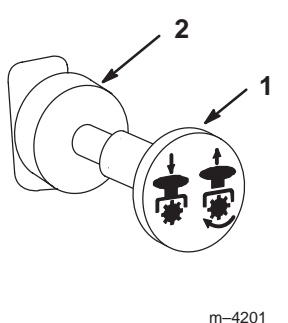


Figure 14

- PdF embrayée
- PdF débrayée

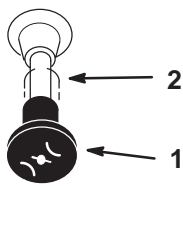


Figure 15

- Starter – en service
- Starter – hors service

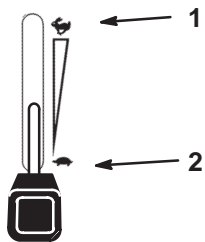


Figure 16

- Accélérateur – régime maximum
- Accélérateur – bas régime

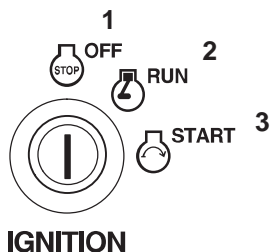


Figure 17

- Contact coupé
- Marche
- Démarrage

Arrêt du moteur

- Débrayez la PdF (Fig. 16).
- Réglez la manette d'accélérateur à mi-course entre les positions de ralenti et de régime maximum (Fig. 16).
- Laissez tourner le moteur au ralenti pendant 60 secondes (Fig. 17).
- Tournez la clé de contact en position Contact coupé (Fig. 17).
- Débranchez la bougie pour éviter tout démarrage accidentel du moteur avant de transporter ou de remettre la machine.
- Avant de transporter ou de remettre la machine, fermez le robinet d'arrivée de carburant au panneau avant.

Important Vérifiez que le robinet d'arrivée de carburant est bien fermé avant de transporter ou de remettre la machine, pour éviter les fuites de carburant. Serrez le frein de stationnement avant de transporter la machine. N'oubliez pas de retirer la clé du commutateur d'allumage, car la pompe d'alimentation pourrait se mettre en marche et décharger la batterie.



Caution



Les enfants ou les personnes à proximité risquent de se blesser s'ils déplacent ou essaient d'utiliser le tracteur, lorsque celui-ci est laissé sans surveillance.

Enlevez toujours la clé de contact et serrez le frein de stationnement si vous laissez la machine sans surveillance, ne serait-ce qu'un instant.

Utilisation de la prise de force (PdF)

La commande de prise de force (PdF) établit et coupe l'alimentation électrique de l'embrayage.

Embrayage de la PdF

- Prenez place sur le siège, relâchez les leviers de commande de déplacement et placez-les au point mort.
- Réglez la manette d'accélérateur en position Régime maximum.
- Tirez sur la commande de prise de force (PdF) pour l'embrayer (Fig. 18).

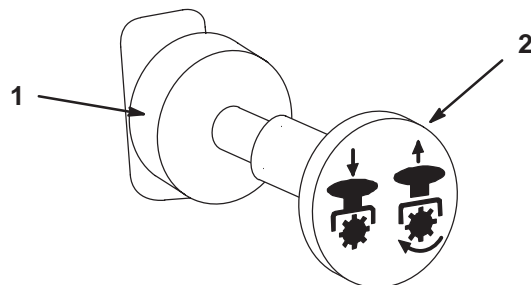




Figure 18

- PdF débrayée
- PdF embrayée

Débrayage de la PdF

- Repoussez la commande de PdF pour la débrayer (Fig. 18).

Système de sécurité

 **Caution** 

Si les contacteurs de sécurité sont déconnectés ou endommagés, la machine risque de se mettre en marche inopinément et de causer des blessures corporelles.

- **Ne modifiez pas abusivement les contacteurs de sécurité.**
- **Vérifiez chaque jour le fonctionnement des contacteurs de sécurité et remplacez ceux qui sont endommagés avant d'utiliser la machine.**

Principe du système de sécurité

Le système de sécurité est conçu pour empêcher le démarrage du moteur si :

- le siège du conducteur est inoccupé ;
- Le frein de stationnement n'est pas serré.
- La prise de force (PdF) est embrayée.
- Les leviers de commande de déplacement ne sont pas verrouillés au point mort.

Le système de sécurité est également conçu pour arrêter le moteur si vous bougez les commandes de déplacement alors que le frein de stationnement est **serré** ou si vous quittez le siège alors que la PdF est **embrayée**.

Contrôle du système de sécurité



Contrôlez le système de sécurité avant chaque utilisation de la machine. Si le système de sécurité ne fonctionne pas comme spécifié ci-dessous, faites-le immédiatement réparer par un réparateur agréé.

1. Prenez place sur le siège, serrez le frein de stationnement et embrayez la PdF. Essayez de mettre le moteur en marche ; le démarreur ne doit pas fonctionner.
2. Prenez place sur le siège, serrez le frein de stationnement et débrayez la PdF. Actionnez l'un des leviers de commande de déplacement (dégagez-le de la position de verrouillage au point mort). Essayez de mettre le moteur en marche ; le démarreur ne doit pas fonctionner. Répétez la manœuvre pour l'autre levier de commande.
3. Prenez place sur le siège, serrez le frein de stationnement, débrayez la PdF et verrouillez les leviers de commande de déplacement au point mort. Mettez maintenant le moteur en marche. Lorsque le moteur tourne, desserrez le frein de stationnement, embrayez la PdF et soulevez-vous légèrement du siège ; le moteur doit s'arrêter.

4. Prenez place sur le siège, serrez le frein de stationnement, débrayez la PdF et verrouillez les leviers de commande de déplacement au point mort. Mettez maintenant le moteur en marche. Lorsque le moteur tourne, centrez l'un des leviers de déplacement et déplacez-vous (marche avant ou arrière) ; le moteur doit s'arrêter. Répétez l'opération pour l'autre levier de commande.
5. Prenez place sur le siège, desserrez le frein de stationnement, débrayez la PdF et verrouillez les leviers de commande de déplacement au point mort. Essayez de mettre le moteur en marche ; le démarreur ne doit pas fonctionner.

Marche avant ou arrière

La manette d'accélérateur agit sur le régime du moteur, mesuré en tours/minute (tr/min). Placez la manette d'accélérateur en position de régime maximum pour obtenir des performances optimales. Travaillez toujours au régime maximum.

 **Caution** 

La machine peut tourner très rapidement. Vous risquez de perdre le contrôle de la machine et de vous blesser gravement ou d'endommager la machine.

- **Soyez extrêmement prudent dans les virages.**
- **Ralentissez avant de prendre des virages serrés.**

Conduite en marche avant

1. Desserrez le frein de stationnement (voir Desserrage du frein de stationnement, page 19).
2. Amenez les leviers de commande de déplacement au centre, en position déverrouillée.
3. Pour vous déplacer en marche avant, poussez doucement les leviers de commande de déplacement vers l'avant (Fig. 19).

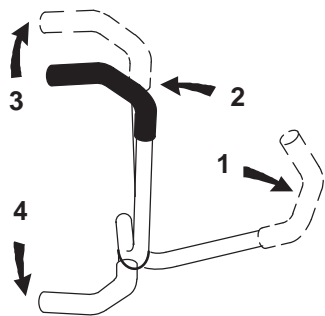
Note: Le moteur s'arrête si les leviers de commande de déplacement sont actionnés alors que le frein de stationnement est serré.

Pour vous déplacer en ligne droite, appliquez une pression égale sur les deux leviers de déplacement (Fig. 19).

Pour tourner, rapprochez du point mort le levier de commande correspondant à la direction que vous voulez prendre (Fig. 19).

La vitesse de déplacement de la machine, dans l'une ou l'autre direction, est proportionnelle au déplacement des leviers de commande.

Pour arrêter la machine, tirez les leviers de commande au point mort.



m-2715

Figure 19

- | | |
|---|-------------------|
| 1. Levier de commande de déplacement verrouillé au point mort | 3. Marche avant |
| 2. Position déverrouillée centrale | 4. Marche arrière |

Conduite en marche arrière

1. Amenez les leviers de commande de déplacement au centre, en position déverrouillée.
2. Pour vous déplacer en marche arrière, tirez doucement les leviers en arrière (Fig. 19).

Pour vous déplacer en ligne droite, appliquez une pression égale sur les deux leviers de déplacement (Fig. 19).

Pour tourner, relâchez le levier de commande correspondant à la direction que vous voulez prendre (Fig. 19).

Pour arrêter la machine, repoussez les leviers de commande au point mort.

Arrêt de la machine

Pour arrêter la machine, ramenez les leviers de commande de déplacement au point mort et verrouillez-les dans cette position, débrayez la prise de force (PdF) et tournez la clé de contact en position Contact coupé pour arrêter le moteur. Serrez aussi le frein de stationnement avant de quitter la tondeuse (voir Serrage du frein de stationnement, page 19). N'oubliez pas d'enlever la clé du commutateur d'allumage.



Caution



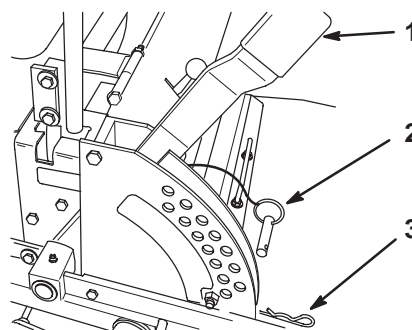
Les enfants ou les personnes à proximité risquent de se blesser s'ils déplacent ou essayent d'utiliser le tracteur, lorsque celui-ci est laissé sans surveillance.

Enlevez toujours la clé de contact et serrez le frein de stationnement si vous laissez la machine sans surveillance, ne serait-ce qu'un instant.

Réglage de la hauteur de coupe

Vous pouvez régler la hauteur de coupe entre 38 et 127 mm par pas de 6 mm suivant le trou dans lequel vous placez l'axe de chape.

1. Relevez le levier de sélection de hauteur de coupe en position de transport (qui correspond aussi à la hauteur de coupe de 127 mm) (Fig. 20).
2. Pour changer de hauteur de coupe, retirez la goupille fendue et l'axe de chape du support de hauteur de coupe (Fig. 20).
3. Placez l'axe de chape dans le trou du support correspondant à la hauteur de coupe voulue (Fig. 20).
4. Fixez l'axe de chape avec la goupille fendue (Fig. 20).
5. Placez le sélecteur à la hauteur de coupe voulue.



M-4164

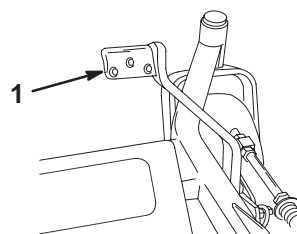
Figure 20

- | | |
|--|--------------------|
| 1. Levier de sélection de hauteur de coupe | 2. Axe de chape |
| | 3. Goupille fendue |

Utilisation du levier de commande d'accessoire

Le levier de commande d'accessoire est utilisé avec le levier de sélection de hauteur de coupe pour relever le plateau de coupe. Cela facilite le relevage.

1. Placez le pied sur le levier de commande d'accessoire.
2. Appuyez sur le levier tout en tirant sur le levier de sélection de hauteur de coupe (Fig. 21).



m-5028

Figure 21

1. Levier de commande d'accessoire

Réglage des galets de protection

Nous vous conseillons de régler la hauteur des galets de protection chaque fois que vous modifiez la hauteur de coupe.

1. Débrayez la prise de force (PdF) et tournez la clé de contact en position Contact coupé. Verrouillez les leviers de commande de déplacement au point mort et serrez le frein de stationnement. Enlevez la clé de contact.
 2. Lorsque la hauteur de coupe est réglée, enlevez l'écrou à collerette et la rondelle élastique tout en maintenant le goujon avec une clé (Fig. 22).
- Note:** N'enlevez pas l'écrou et la rondelle de la roue (Fig. 22).
3. Choisissez le trou pour que la roue de jauge se trouve le plus près possible de la hauteur de coupe correspondante voulue (Fig. 22).
 4. Remettez l'écrou à collerette et la rondelle élastique. Serrez à 54–61 Nm (Fig. 22).
 5. Répétez la procédure pour les autres roues de jauge.

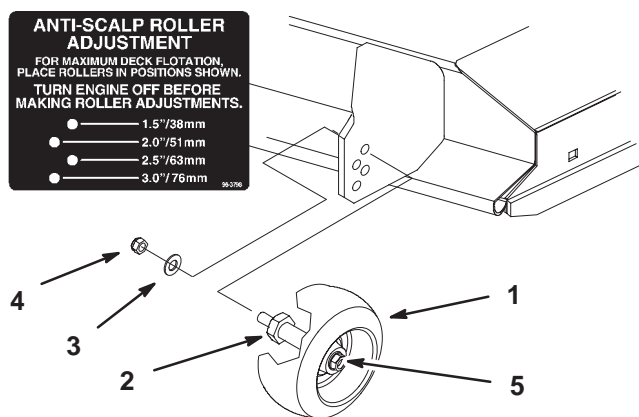


Figure 22

Positionnement du siège

Vous pouvez avancer ou reculer le siège pour l'amener à la position la plus confortable pour vous, et offrant le meilleur contrôle pour la conduite.

1. Poussez le levier de réglage sur le côté pour débloquer le siège (Fig. 23).
2. Faites coulisser le siège à la position voulue, puis relâchez le levier pour le bloquer en position.

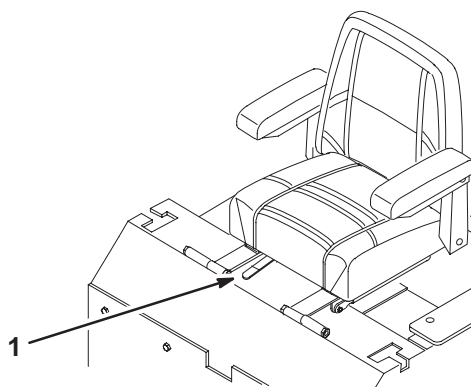


Figure 23

1. Levier de réglage

Poussée manuelle de la machine

Important Poussez toujours la machine manuellement. Ne remorquez jamais la machine au risque d'endommager la transmission hydraulique.

Pousser la machine

1. Débrayez la prise de force (PdF) et tournez la clé de contact en position Contact coupé. Verrouillez les leviers de commande de déplacement au point mort et serrez le frein de stationnement.
2. Tournez les vannes de dérivation d'un tour dans le sens anti-horaire pour pousser la machine. Cela permet au liquide hydraulique de contourner la pompe et aux roues de tourner (Fig. 24).

Important Ne tournez pas les vannes de dérivation de plus de 1 tour pour éviter qu'elles ne se détachent du corps et provoquent des fuites de liquide.

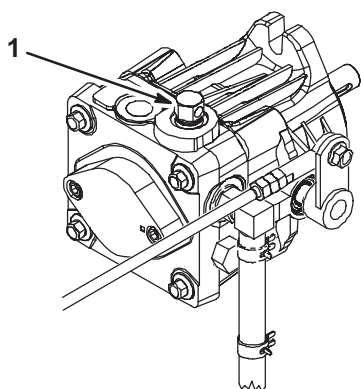
3. Desserrez le frein de stationnement avant de pousser la machine.

Sélection du fonctionnement de la machine

1. Tournez les vannes de dérivation d'1 tour dans le sens horaire pour utiliser la machine (Fig. 24).

Note: Ne serrez pas les vannes de dérivation excessivement.

Note: La machine ne peut fonctionner que si les vannes de dérivation sont vissées.



m-6124

Figure 24

1. Vanne de dérivation

Utilisation d'un système anti-retournement (ROPS)

Un dispositif ROPS de sécurité est disponible. Son usage est recommandé dans les lieux en pente, près des dénivellations ou des étendues d'eau. Pour tous renseignements ou pour vous procurer un système ROPS pour votre machine, contactez un concessionnaire agréé.

Important Utilisez toujours la ceinture de sécurité quand vous utilisez la machine avec la protection anti-retournement (ROPS).

Utilisation de l'éjection latérale

Le carter de tondeuse est pourvu d'un déflecteur d'herbe pivotant pour la dispersion des déchets de tonte sur le côté et vers le bas sur le gazon.



Danger



Si le déflecteur d'herbe, l'obturateur d'éjection ou le bac à herbe tout entier ne sont pas en place sur la machine, l'utilisateur ou d'autres personnes peuvent être touchés par une lame ou des débris projetés. Le contact avec les lames en rotation et la projection de débris peuvent occasionner des blessures graves, voire mortelles.

- N'enlevez jamais le déflecteur d'herbe de la tondeuse, sa présence est nécessaire pour diriger l'herbe tondue sur le gazon. Remplacez immédiatement le déflecteur s'il est endommagé.
- Ne mettez jamais les mains ou les pieds sous le plateau de coupe.
- N'essayez jamais de dégager l'ouverture d'éjection ou les lames de tondeuse sans avoir au préalable débrayé la PdF et tourné la clé de contact en position Contact coupé. Retirez également la clé de contact et débranchez les fils des bougies.

Transport de la machine

Transportez la machine sur une remorque ou un camion lourds équipés des éclairages et de la signalisation exigés par la loi. Lisez attentivement toutes les instructions de sécurité. Tenez-en compte pour éviter de vous blesser et de blesser d'autres personnes ou des animaux.

Pour transporter la machine :

- Serrez le frein et bloquez les roues.
- Arrimez solidement la machine sur la remorque ou le camion à l'aide de sangles, chaînes, câbles ou cordes.
- Fixez la remorque au véhicule moteur avec des chaînes de sécurité.



Warning



Il est dangereux de conduire sur la voie publique sans indicateurs de direction, éclairages, réflecteurs ou panneau "véhicule lent". Vous risquez de provoquer un accident et de vous blesser.

Ne conduisez pas la machine sur la voie publique.

Chargement des machines pour le transport

Soyez extrêmement prudent quand vous chargez la machine sur une remorque ou un camion. Il est préférable d'utiliser une rampe d'une seule pièce qui dépasse de chaque côté des roues arrière, plutôt que des rampes individuelles pour chaque côté de la machine (Fig. 25). La partie inférieure arrière du châssis du tracteur se prolonge entre les roues arrière et tient lieu de butée pour le basculement arrière. La rampe d'une seule pièce constitue une surface d'appui pour les éléments du châssis au cas où la machine bascule en arrière. Si vous ne disposez pas d'une rampe d'une seule pièce, utilisez plusieurs rampes individuelles pour constituer une rampe continue.

La rampe doit être suffisamment longue pour que les angles ne dépassent pas 15 degrés (Fig. 25). Si l'angle est supérieur, les composants du plateau de coupe risquent d'être coincés quand la machine est transférée de la rampe à la remorque ou au camion. De plus, la machine risque de basculer en arrière. Si vous vous trouvez sur ou près d'une pente, placez la remorque ou le camion du côté bas de la pente, et la rampe du côté haut. Cela minimisera l'angle de la rampe. La remorque ou le camion doit être aussi de niveau que possible.

Important N'essayez pas de tourner la machine quand elle se trouve sur la rampe, car vous risquez de perdre le contrôle de la machine et de tomber de la rampe.

Évitez d'accélérer brutalement lorsque vous gravissez la rampe ou de ralentir brutalement quand vous la descendez. Dans un cas comme dans l'autre, la machine risque de basculer en arrière.

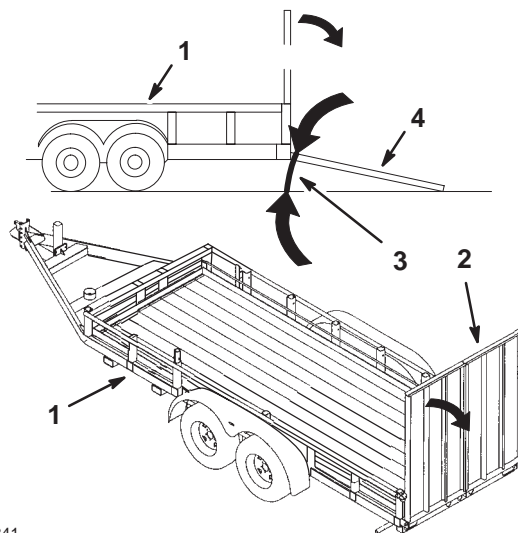
⚠

Warning

⚠

Le chargement de la machine sur une remorque ou un camion augmente le risque de basculement en arrière et donc de blessures graves, voire mortelles.

- **Soyez extrêmement prudent lorsque vous manœuvrez la machine sur une rampe.**
- **N'utilisez qu'une rampe d'une seule pièce ; n'utilisez PAS de rampes individuelles de chaque côté de la machine.**
- **Si vous ne disposez pas d'une rampe d'une seule pièce, utilisez un nombre suffisant de rampes individuelles pour récréer une surface continue plus large que la machine.**
- **L'angle entre la rampe et le sol, ou entre la rampe et la remorque ou le camion, ne doit pas dépasser 15 degrés.**
- **N'accélérez pas brutalement en montant la rampe pour éviter que la machine ne bascule en arrière.**
- **Ne ralentissez pas brutalement en descendant la rampe en marche arrière pour éviter que la machine ne bascule en arrière.**



m-6841

Figure 25

- | | |
|----------------------------|--|
| 1. Remorque | 4. Rampe d'une seule pièce
– vue latérale |
| 2. Rampe d'une seule pièce | |
| 3. Pas plus de 15 degrés | |

Utilisation du support en Z

Le support en Z sert à élever l'avant de la machine pour faciliter le nettoyage du plateau de coupe et la dépose des lames.



Warning



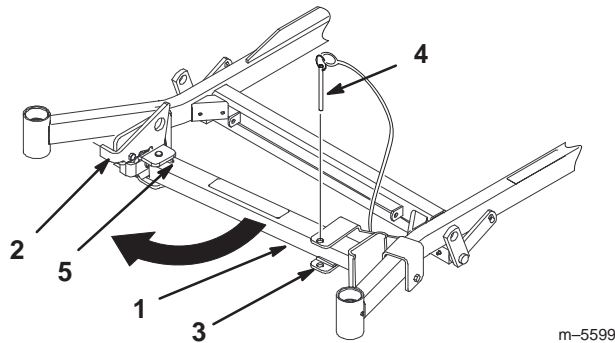
La machine peut tomber sur quelqu'un et le blesser gravement ou mortellement.

- **Soyez extrêmement prudent lorsque vous utilisez la machine sur un support en Z.**
- **N'utilisez le support en Z que pour nettoyer le plateau de coupe et déposer les lames.**
- **Ne laissez pas la machine sur le support en Z pendant une durée prolongée.**
- **Arrêtez toujours le moteur et serrez le frein de stationnement avant toute opération d'entretien du plateau de coupe.**

Monter la machine sur le support en Z

Important Utilisez le support en Z sur une surface plane.

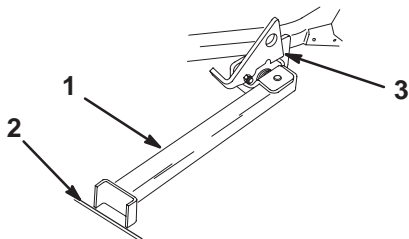
1. Relevez le plateau de coupe en position de transport.
2. Retirez la goupille du support (Fig. 26).



m-5599

Figure 26

- | | |
|-----------------|------------------------|
| 1. Support en Z | 4. Goupille de support |
| 2. Verrou | 5. Base de la fente |
| 3. Support | |



m-5600

Figure 27

- | | |
|---|--|
| 1. Support en Z (dans la fente) | 3. Verrou en appui sur la languette de pivot |
| 2. Anfractuosit  dans le trottoir ou le gazon | |

3. Soulevez le verrou. D ployez le pied du support et poussez le support vers la machine, au bas de la fente (Fig. 26 et 27).
4. Posez le pied du support sur le sol et appuyez le verrou sur la languette de pivot (Fig. 27).
5. Mettez le moteur en marche et tirez la commande d'acc l rateur   mi-course.

Note: Pour de meilleurs r sultats, placez le pied du support dans des anfractuosit s du trottoir ou du gazon (Fig. 27).

6. Montez la machine sur le support. Arr tez-vous quand le verrou retombe sur la languette en position verrouill e (Fig. 27). Lorsque la machine est sur le support, serrez le frein de stationnement et arr tez le moteur.
7. Calez ou bloquez les roues motrices.



Warning



Le frein de stationnement peut ne pas immobiliser parfaitement la machine lorsqu'elle se trouve sur le support en Z. La machine risque alors de causer des dommages corporels ou mat riels.

Ne garez pas la machine sur le support en Z,   moins de caler ou de bloquer les roues.

8. Proc dez maintenant   l'entretien requis.
9. Retirez les cales des roues.

Descendre du support en Z

1. Relevez le verrou   la position d verrouill e (Fig. 28).
2. Mettez le moteur en marche et r glez la commande d'acc l rateur   mi-course. Desserrez le frein de stationnement.
3. Descendez lentement du support en reculant.
4. Ramenez le support   sa position de repos (Fig. 26).

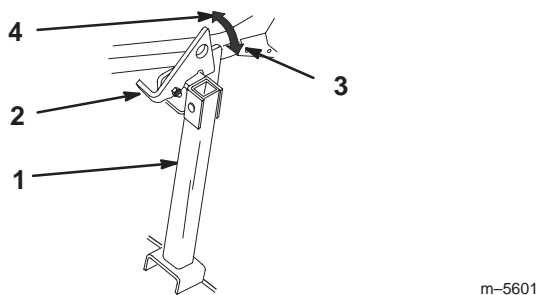


Figure 28

- | | |
|-----------------|---------------------------|
| 1. Support en Z | 3. Position verrouillée |
| 2. Verrou | 4. Position déverrouillée |

Conseils pour la tonte

Réglage du papillon au régime maximum

Pour obtenir une circulation d'air maximum et un meilleur résultat, faites tourner le moteur au régime maximum. L'air doit pouvoir circuler pour bien couper l'herbe. Pour cette raison, ne sélectionnez pas une hauteur de coupe trop basse et évitez d'entourer complètement la tondeuse d'herbe haute. Placez-vous toujours de sorte qu'un côté de la tondeuse se trouve à l'extérieur de la zone non-coupée. L'air pourra ainsi circuler librement dans la tondeuse.

Tonte initiale

Coupez l'herbe légèrement plus haut que d'habitude pour éviter de scalper les inégalités du terrain. La hauteur de coupe habituelle est cependant celle qui convient le mieux en général. Si la hauteur de l'herbe dépasse 15 cm, vous devrez peut-être vous y reprendre à deux fois pour obtenir un résultat acceptable.

Réduction d'1/3 de la hauteur de l'herbe

L'idéal est de ne raccourcir l'herbe que d'1/3 de sa hauteur. Une coupe plus courte est déconseillée, à moins que l'herbe ne soit clairsemée, ou en automne lorsque la pousse commence à ralentir.

Direction de travail

Alternez le sens des passages pour ne pas coucher l'herbe. L'alternance permet aussi de mieux disperser l'herbe coupée, ce qui améliore la décomposition et la fertilisation.

Fréquence de tonte

Un gazon doit normalement être tondu tous les 4 jours. Cependant, tenez compte du fait que l'herbe pousse plus ou moins vite selon l'époque. Aussi, pour conserver une hauteur de coupe régulière, ce qui est conseillé, tondez plus souvent au début du printemps. Réduisez la fréquence

de la tonte au milieu de l'été, lorsque l'herbe pousse moins vite. Si le gazon n'a pas été tondu depuis un certain temps, coupez-le assez haut, puis un peu plus bas 2 jours plus tard.

Vitesse de travail

Ralentissez pour améliorer la qualité de la coupe dans certaines conditions.

Évitez de sélectionner une hauteur de coupe trop basse

Si la largeur de coupe de la tondeuse utilisée est plus large que la précédente, augmentez la hauteur de coupe pour ne pas raser les inégalités du gazon.

Herbe haute

Si l'herbe est légèrement plus haute que d'habitude ou si elle est humide, utilisez une hauteur de coupe un peu plus haute que la normale. Tondez ensuite l'herbe à la hauteur de coupe inférieure habituelle.

Pour s'arrêter

Si vous arrêtez le déplacement de la tondeuse durant la tonte, un paquet d'herbe coupée risque de tomber sur le gazon. Pour éviter cela, rendez-vous dans une zone déjà tondu en laissant les lames embrayées.

Propreté du dessous de la tondeuse

Nettoyez le dessous du carter de tondeuse après chaque utilisation. Ne laissez pas l'herbe et la terre s'accumuler à l'intérieur, car la qualité de la tonte finira par en souffrir.

Entretien de la lame

Utilisez une lame bien aiguisée durant toute la saison de coupe, pour obtenir une coupe nette sans arracher ou déchiqueter les brins d'herbe. L'herbe arrachée ou déchiquetée brunit sur les bords, sa croissance ralentit et elle devient plus sensible aux maladies. Vérifiez chaque jour l'état, l'usure et l'affûtage des lames. Limez les entailles éventuelles et aiguissez les lames selon les besoins. Remplacez immédiatement les lames endommagées ou usées par des lames d'origine TORO.

Entretien

Note: Les côtés gauche et droit de la machine sont déterminés d'après la position de conduite.

Programme d'entretien recommandé

Périodicité des entretiens	Procédure
Après les 5 premières heures	<ul style="list-style-type: none">• Contrôlez le niveau de liquide hydraulique• Vidangez l'huile moteur• Changez le filtre hydraulique
Chaque fois	<ul style="list-style-type: none">• Contrôlez le niveau d'huile moteur• Contrôlez le système de sécurité• Nettoyez le carter de tondeuse• Nettoyez le circuit de refroidissement moteur¹
Toutes les 5 heures	<ul style="list-style-type: none">• Contrôlez les lames• Graissez les paliers des axes de lames
Toutes les 25 heures	<ul style="list-style-type: none">• Graissez le châssis¹• Lubrifiez les bagues de timonerie¹• Contrôlez le niveau de liquide hydraulique• Faites l'entretien de l'élément en mousse du filtre à air¹• Contrôlez le niveau d'électrolyte de la batterie
Toutes les 50 heures	<ul style="list-style-type: none">• Contrôlez l'état des courroies (usure/fissures)• Contrôlez la pression des pneus• Faites l'entretien du pare-étincelles¹
Toutes les 100 heures	<ul style="list-style-type: none">• Changez l'huile moteur¹• Contrôlez les conduites hydrauliques• Nettoyez le circuit de refroidissement moteur¹• Faites l'entretien de l'élément en papier du filtre à air¹• Contrôlez les bougies
Toutes les 200 heures	<ul style="list-style-type: none">• Changez le filtre à huile (toutes les 200 heures ou toutes les deux vidanges)¹• Changez le filtre hydraulique• Remplacez le filtre à carburant• Remplacez l'élément en papier du filtre à air¹
Toutes les 500 heures ou avant le remisage	<ul style="list-style-type: none">• Réglez les roues pivotantes• Réglez l'écrou crénelé de moyeu de roue
Entretien avant le remisage	<ul style="list-style-type: none">• Débranchez et chargez la batterie• Vidangez l'essence• Peignez les surfaces éraflées• Effectuez tous les contrôles et entretiens mentionnés ci-dessus avant de remettre la machine

¹Plus souvent s'il y a beaucoup de poussière ou de saletés

Important Reportez-vous au manuel d'utilisation du moteur pour toutes procédures d'entretien supplémentaires.



Caution



Si vous laissez la clé dans le commutateur d'allumage, quelqu'un pourrait mettre le moteur en marche et vous blesser gravement, ainsi que les personnes à proximité.

Avant tout entretien, enlevez la clé de contact et débranchez le(s) fil(s) de(s) bougie(s). Écartez le fil pour éviter tout contact accidentel avec la bougie.

Entretien des lames de coupe

Utilisez une lame bien aiguisée durant toute la saison de coupe, pour obtenir une coupe nette sans arracher ou déchiqueter les brins d'herbe. L'herbe arrachée ou déchiquetée brunît sur les bords, sa croissance ralentit et elle devient plus sensible aux maladies.

Vérifiez chaque jour l'état, l'usure et l'affûtage des lames. Limez les entailles éventuelles et aiguiser les lames selon les besoins. Remplacez immédiatement les lames endommagées ou usées par des lames d'origine TORO. Il est utile de prévoir une ou plusieurs lames de réserve pour le remplacement et le réaffûtage.



Danger



Une lame usée ou endommagée risque de se briser et de projeter le morceau cassé vers l'utilisateur ou les personnes à proximité, et de causer des blessures graves, voire mortelles.

- Inspectez la lame régulièrement.
- Remplacez les lames usées ou endommagées.

Avant le contrôle ou l'entretien des lames

Désengagez la commande des lames (PdF) et serrez le frein de stationnement. Tournez la clé de contact en position Contact coupé. Retirez la clé et débranchez la bougie.

Contrôle des lames

1. Inspectez les tranchants des lames (Fig. 29). Si les lames ne sont pas tranchantes ou si elles présentent des indentations, déposez-les et aiguiser-les (voir Aiguisage des lames, page 30).
2. Inspectez les lames, surtout la partie incurvée (Fig. 29). Remplacez immédiatement toute lame endommagée, usée ou qui présente une entaille (repère 3 de la Fig. 29).

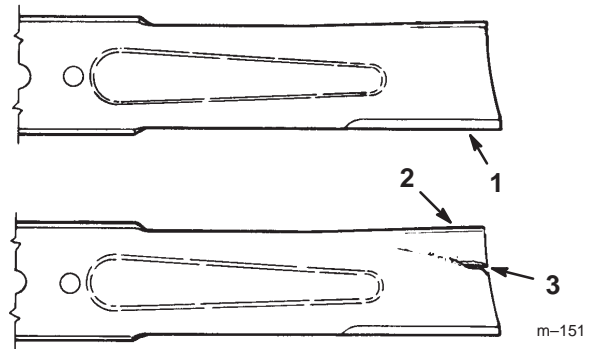


Figure 29

1. Tranchant
2. Partie incurvée
3. Usure/formation d'une entaille

Détection des lames faussées

1. Tournez les lames pour qu'elles soient toutes dirigées dans le sens longitudinal (Fig. 30). Mesurez la distance entre la surface plane et le tranchant des lames (Fig. 31) et notez cette valeur.

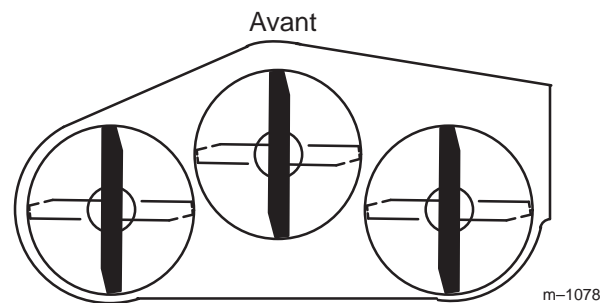


Figure 30

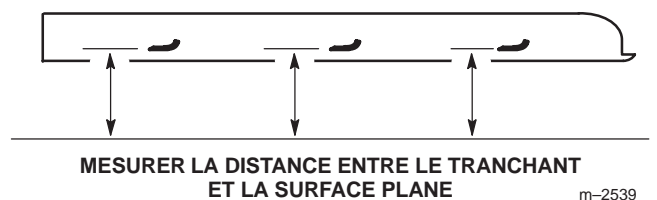


Figure 31

2. Tournez les lames pour faire passer les pointes qui sont à l'arrière à l'avant.

- Mesurez la distance entre la surface plane et le tranchant des lames, au même endroit qu'au point 1 ci-dessus. Les mesures obtenues aux points 1 et 2 ne doivent pas différer de plus de 3 mm. Si la différence est supérieure à 3 mm, changez la lame car elle est faussée (voir Dépose des lames et Pose des lames, page 30).



Warning



Une lame faussée ou endommagée risque de se briser et de projeter le morceau cassé dans votre direction ou celle de personnes à proximité, et de causer des blessures graves, voire mortelles.

- Remplacez toujours une lame faussée ou endommagée par une neuve.
- Ne créez jamais d'indentations dans les bords ou à la surface des lames, par exemple en les limant.

Dépose des lames

Remplacez les lames si elles ont heurté un obstacle, et si elles sont déséquilibrées ou faussées. Pour garantir le meilleur rendement et le maximum de sécurité, utilisez toujours des lames d'origine TORO. Les lames d'autres constructeurs peuvent entraîner la non-conformité aux normes de sécurité.



Warning



Le contact de la lame peut causer des blessures graves.

Portez des gants ou enveloppez la lame d'un chiffon.

- Tenez la lame à son extrémité avec un chiffon ou un gant épais. Retirez le boulon, la rondelle élastique et la lame de l'axe de la lame (Fig. 34).

Aiguisage des lames



Warning



Lors de l'aiguisage, des morceaux de lame risquent d'être projetés et de causer des blessures graves.

Portez une protection oculaire adéquate quand vous aiguisiez la lame.

- Au moyen d'une lime, aiguisiez les tranchants aux deux extrémités de la lame (Fig. 32) en veillant à conserver l'angle de coupe d'origine. Limez la même quantité de métal sur chacun des deux tranchants pour ne pas déséquilibrer la lame.

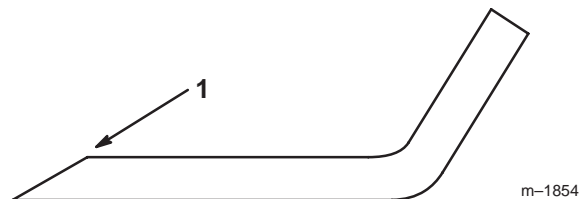


Figure 32

- Aiguiser en conservant l'angle d'origine

- Vérifiez l'équilibre de la lame en la plaçant sur un équilibreur (Fig. 33). Si la lame reste horizontale, elle est équilibrée et peut être utilisée. Si la lame est déséquilibrée, limez un peu l'extrémité de la partie incurvée seulement (Fig. 34). Répétez la procédure jusqu'à ce que la lame soit équilibrée.

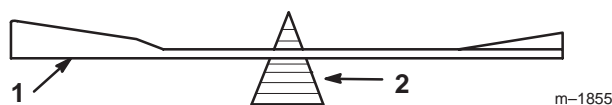


Figure 33

- Lame
- Équilibreur

Pose des lames

- Placez la lame sur l'axe (Fig. 34).

Important Pour une coupe correcte, la partie incurvée de la lame doit être tournée vers le haut et dirigée vers l'intérieur du carter de tondeuse.

- Installez la rondelle élastique et le boulon de la lame (Fig. 34). **Serrez le boulon à 115–150 Nm.**

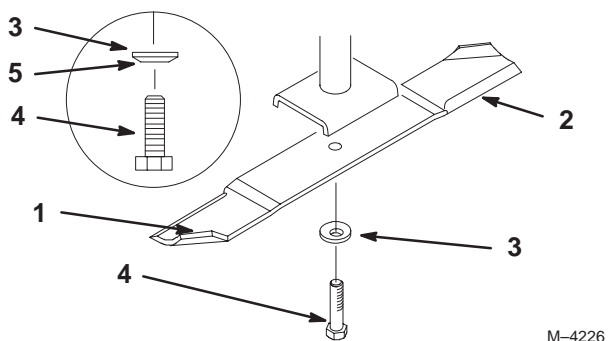


Figure 34

- Partie incurvée
- Lame
- Rondelle élastique
- Boulon de lame
- Cône dirigé vers la tête du boulon

Entretien du filtre à air

Élément en mousse : nettoyez-le toutes les 25 heures de fonctionnement.

Élément en papier : nettoyez-le toutes les 100 heures de fonctionnement.

Remplacez-le toutes les 200 heures de fonctionnement ou une fois par an, le premier des deux prévalant.

Note: Nettoyez le filtre à air plus fréquemment (toutes les quelques heures) s'il y a beaucoup de poussière ou de sable.

Dépose des éléments en mousse et en papier

1. Débrayez la PdF, serrez le frein de stationnement et tournez la clé de contact en position Contact coupé. Enlevez la clé de contact.
2. Nettoyez la surface autour du filtre à air pour éviter que des impuretés ne s'introduisent dans le moteur et l'endommagent. Dévissez le bouton et déposez le couvercle du filtre à air (Fig. 35).

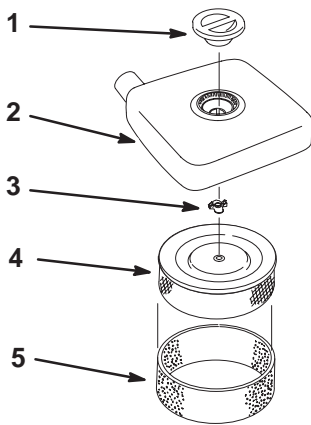


Figure 35

m-5804

1. Bouton
2. Couvercle du filtre à air
3. Écrou de filtre à air
4. Élément en papier
5. Élément en mousse

3. Glissez délicatement l'élément en mousse hors de l'élément en papier (Fig. 35).
4. Dévissez l'écrou du couvercle et retirez l'élément en papier (Fig. 35).

Nettoyage de l'élément en mousse

1. Lavez l'élément en mousse dans de l'eau chaude additionnée de savon liquide. Rincez soigneusement l'élément une fois propre.
2. Séchez l'élément en le pressant dans un chiffon sec (sans le tordre).

Important Remplacez l'élément en mousse s'il est usé ou déchiré. Ne lubrifiez pas l'élément en mousse.

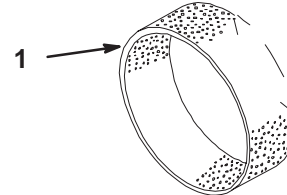


Figure 36

m-1213

1. Élément en mousse

Nettoyage de l'élément en papier

1. Tapotez doucement l'élément sur une surface plane pour faire tomber la poussière et la saleté (Fig. 37).
2. Vérifiez que l'élément n'est pas déchiré ou couvert d'une pellicule grasse, et que le joint de caoutchouc n'est pas endommagé.

Important Ne nettoyez jamais l'élément en papier à l'air comprimé ou avec des liquides sous pression. Remplacez l'élément en papier s'il est endommagé ou s'il est impossible de le nettoyer complètement.

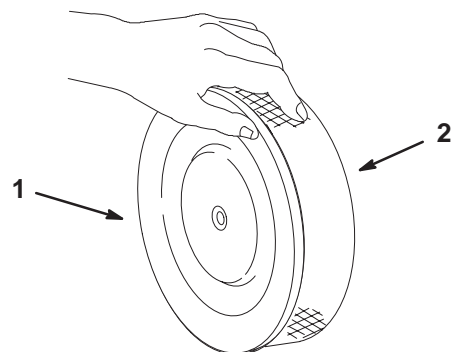


Figure 37

m-5805

1. Élément en papier
2. Joint de caoutchouc

Montage des éléments en mousse et en papier

Important Pour ne pas endommager le moteur, ne le faites jamais tourner sans un filtre à air complet garni d'éléments en mousse et en papier.

1. Glissez délicatement l'élément en mousse sur l'élément en papier (Fig. 35).
2. Posez l'ensemble filtre à air sur sa base (Fig. 35).
3. Reposez le couvercle du filtre à air et fixez-le en place avec l'écrou (Fig. 35).

Changement de l'huile moteur et du filtre

Vidangez l'huile :

- Après les 8 premières heures de fonctionnement.
- Toutes les 100 heures de fonctionnement.

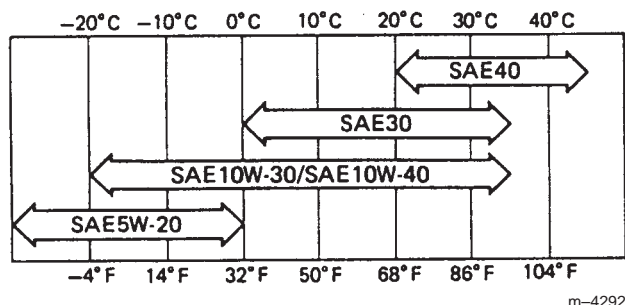
Note: Vidangez l'huile plus souvent s'il y a beaucoup de poussière ou de sable.

Type d'huile : huile détergente (classe de service API SF, SG, SH ou SJ)

Capacité du carter moteur : 1,7 l avec filtre
1,4 l sans filtre

Viscosité : voir tableau ci-dessous

VISCOSITÉ SAE DES HUILES RECOMMANDÉES



Contrôle du niveau d'huile moteur

Note: Contrôlez le niveau d'huile quand le moteur est froid.

1. Débrayez la prise de force (PdF) et tournez la clé de contact en position Contact coupé. Verrouillez les leviers de commande de déplacement au point mort et serrez le frein de stationnement. Enlevez la clé de contact.
2. Nettoyez la surface autour de la jauge d'huile (Fig. 38) pour éviter que des impuretés ne tombent dans le moteur.

3. Sortez la jauge d'huile et essuyez soigneusement l'extrémité métallique (Fig. 38).
4. Enfoncez la jauge complètement dans le moteur. Sortez de nouveau la jauge et examinez l'extrémité métallique (Fig. 38). Si le niveau est bas, versez lentement une quantité d'huile suffisante dans le goulot de remplissage pour amener le niveau au repère du plein (Full).

Important Ne remplissez pas excessivement le carter sous peine d'endommager le moteur. Ne faites pas tourner le moteur si le niveau d'huile est en dessous du repère minimum (Low), au risque d'endommager le moteur.

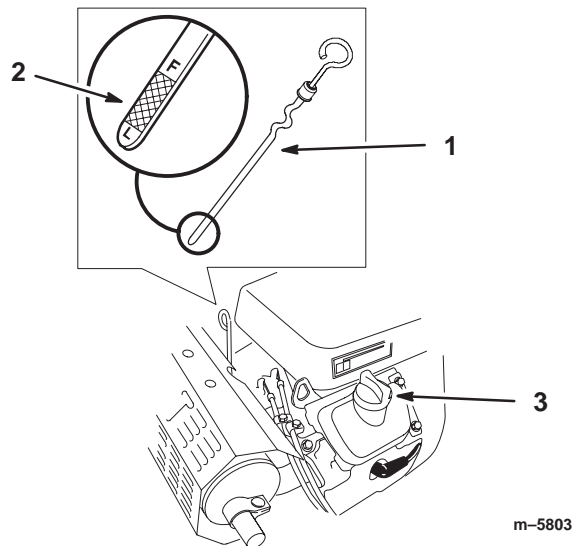


Figure 38

1. Jauge d'huile
2. Extrémité métallique
3. Bouchon de remplissage

Vidange de l'huile moteur

Note: Un flexible est inclus avec les pièces détachées. Utilisez ce flexible pour diriger l'huile moteur dans le bac de vidange. Vous pouvez le couper à la longueur voulue.

1. Démarrez le moteur et laissez-le tourner pendant cinq minutes pour réchauffer l'huile, qui s'écoule alors plus facilement.
2. Garez la machine avec le côté de la vidange légèrement plus bas que l'autre côté, pour pouvoir évacuer toute l'huile. Débrayez la PdF, serrez le frein de stationnement et tournez la clé de contact en position Contact coupé. Enlevez la clé de contact.

- Placez le flexible sur le robinet de vidange pour diriger l'huile dans le bac de vidange (Fig. 39).
- Placez un bac sous le flexible de vidange. Tournez le robinet de vidange d'huile pour permettre à l'huile de s'écouler (Fig. 39).
- Quand toute l'huile s'est écoulée, fermez le robinet de vidange.
- Enlevez le flexible de vidange. Rangez le flexible dans un endroit où vous pourrez le retrouver facilement lorsque vous en aurez besoin (Fig. 39).

Note: Débarrassez-vous de l'huile usagée dans un centre de recyclage.

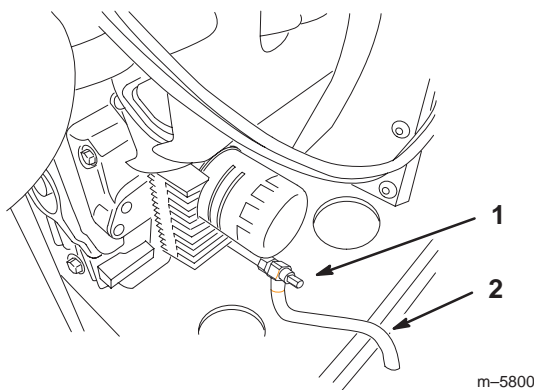


Figure 39

- Robinet de vidange d'huile
- Flexible de vidange

- Versez lentement environ 80% de la quantité d'huile spécifiée dans le goulot de remplissage (Fig. 38) (voir Changement de l'huile moteur et du filtre, page 32).
- Vérifiez le niveau d'huile (voir Contrôle du niveau d'huile moteur, page 32).
- Faites l'appoint avec précaution pour amener le niveau au repère du plein.

Remplacement du filtre à huile moteur

Changez le filtre à huile toutes les 200 heures ou toutes les deux vidanges d'huile.

Note: Changez le filtre à huile plus souvent s'il y a beaucoup de poussière ou de sable.

- Vidangez l'huile moteur (voir Vidange de l'huile moteur, page 32).
- Déposez le filtre à huile usagé et essuyez la surface du joint de l'adaptateur (Fig. 40).

- Versez de l'huile neuve du type voulu dans le trou central jusqu'à ce que le niveau atteigne la base des filetages. Attendez une à deux minutes que l'huile soit absorbée par le filtre.
- Appliquez une fine couche d'huile neuve sur le joint en caoutchouc du filtre de rechange (Fig. 40).

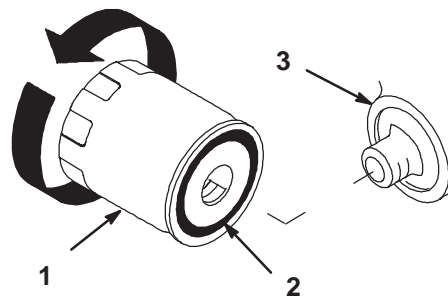


Figure 40

- Filtre à huile
- Joint
- Adaptateur

- Posez le filtre à huile de rechange sur l'adaptateur. Tournez le filtre dans le sens horaire jusqu'à ce que le joint en caoutchouc rejoigne l'adaptateur, puis donnez 1/2 tour supplémentaire (Fig. 40).
- Faites le plein du carter moteur avec une huile du type voulu (voir Vidange/changement d'huile, page 32).

Entretien de la bougie

Contrôlez les bougies toutes les 100 heures de fonctionnement. Avant de monter une bougie, vérifiez si l'écartement entre l'électrode centrale et l'électrode latérale est correct. Utilisez une clé à bougies pour déposer les bougies et les remonter, et une jauge d'épaisseur pour contrôler et régler l'écartement des électrodes. Remplacez la bougie au besoin.

Type : NGK® BPR4ES ou équivalent

Écartement : 0,75 mm

Dépose des bougies

- Débrayez la prise de force (PdF) et tournez la clé de contact en position Contact coupé. Verrouillez les leviers de commande de déplacement au point mort et serrez le frein de stationnement. Enlevez la clé de contact.
- Débranchez les fils des bougies (Fig. 41). Nettoyez la surface autour des bougies pour éviter que des impuretés n'endommagent le moteur en tombant à l'intérieur.

- Déposez la bougie et sa rondelle métallique.

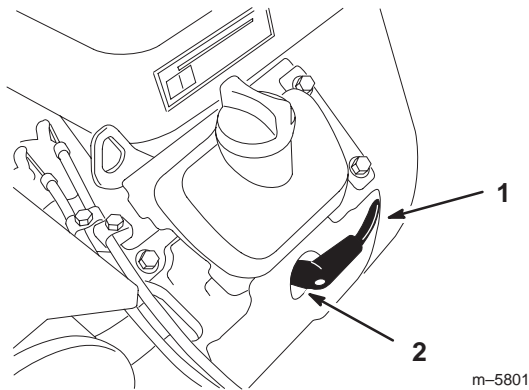


Figure 41

- Fil de bougie
- Bougie

Contrôle de la bougie

- Inspectez le centre des bougies (Fig. 42). Si le bec de l'isolateur est recouvert d'un léger dépôt gris ou brun, le moteur fonctionne correctement. S'il est couvert d'un dépôt noir, c'est généralement signe que le filtre à air est encrassé.

Important Ne nettoyez jamais les bougies.

Remplacez-les systématiquement dans les cas suivants : si elles sont recouvertes d'un dépôt noir ou d'une couche grasse, si les électrodes sont usées, ou si elles présentent des fissures.

- Contrôlez l'écartement entre l'électrode centrale et l'électrode latérale (Fig. 42). Courbez l'électrode latérale (Fig. 42) si l'écartement est incorrect.

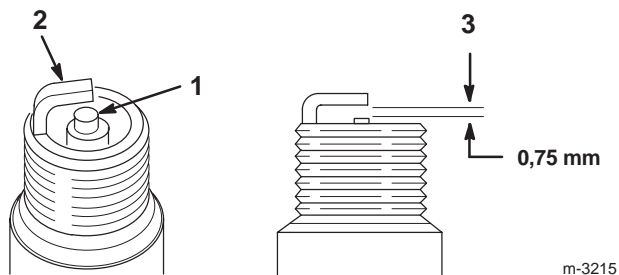


Figure 42

- Électrode centrale et bec isolant
- Électrode latérale
- Écartement (pas à l'échelle)

Pose des bougies

- Posez les bougies et vérifiez que l'écartement des électrodes est correct.
- Vissez les bougies à 22 Nm.
- Connectez les fils aux bougies (Fig. 41).

Entretien du filtre à carburant

Remplacez le filtre à carburant toutes les 200 heures de fonctionnement ou une fois par an, le premier des deux prévalant.

Remplacement du filtre à carburant

Ne remontez jamais un filtre sale après l'avoir enlevé de la conduite d'alimentation.

- Débrayez la prise de force (PdF) et tournez la clé de contact en position Contact coupé. Verrouillez les leviers de commande de déplacement au point mort et serrez le frein de stationnement. Enlevez la clé de contact.
- Fermez le robinet d'arrivée de carburant sur la console (Fig. 44).
- Pincez les extrémités des colliers et faites glisser ceux-ci pour les éloigner du filtre (Fig. 43).
- Détachez le filtre des flexibles d'alimentation.
- Posez un filtre neuf et rapprochez les colliers de fixation du filtre pour fixer le flexible d'alimentation (Fig. 44).
- Essayez le carburant éventuellement répandu.
- Ouvrez le robinet d'arrivée de carburant au panneau de commande.

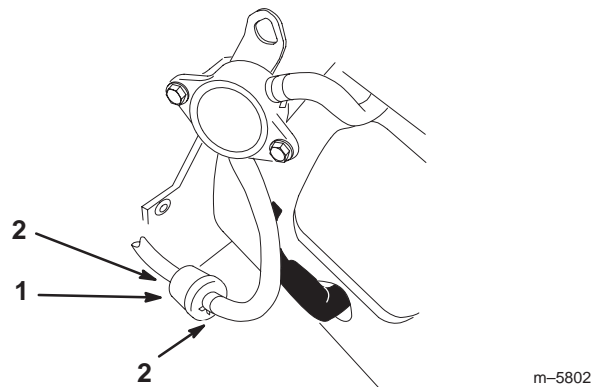


Figure 43

- Filtre
- Collier

Entretien du réservoir à carburant

Vidange du réservoir de carburant



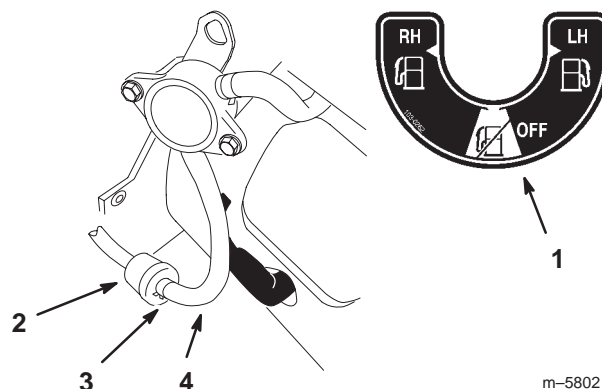
Danger



Dans certaines circonstances, l'essence est extrêmement inflammable et hautement explosive. Un incendie ou une explosion causés par l'essence peuvent vous brûler, ainsi que les personnes se tenant à proximité, et causer des dommages matériels.

- Vidangez le réservoir de carburant lorsque le moteur est froid. Travaillez à l'extérieur, dans un endroit dégagé. Essayez toute essence répandue.
- Ne fumez jamais pendant la vidange de l'essence et tenez-vous à l'écart des flammes nues et étincelles susceptibles d'enflammer les vapeurs d'essence.

1. Garez la machine sur une surface plane et horizontale pour que le réservoir de carburant puisse se vider entièrement. Puis, débrayez la PdF, serrez le frein de stationnement et tournez la clé de contact en position Contact coupé. Enlevez la clé de contact.
 2. Fermez le robinet d'arrivée de carburant (Fig. 44).
 3. Desserrez le collier de serrage au niveau du filtre à carburant et repoussez-le le long de la conduite d'alimentation pour l'éloigner du filtre (Fig. 44).
 4. Débranchez la conduite d'alimentation du filtre (Fig. 44). Ouvrez le robinet d'arrivée de carburant et laissez l'essence s'écouler dans un bidon ou un bac de vidange.
- Note:** Profitez éventuellement de ce que le réservoir est vide pour remplacer le filtre à carburant.
5. Raccordez la conduite d'alimentation au filtre. Rapprochez le collier de serrage du filtre pour fixer la conduite d'alimentation (Fig. 44).



m-5802

Figure 44

- | | |
|-----------------------------------|----------------------------|
| 1. Robinet d'arrivée de carburant | 3. Collier |
| 2. Filtre à carburant | 4. Conduite d'alimentation |

Graissage et lubrification

Lubrifiez la machine aux intervalles indiqués sur l'autocollant de **Rappel des entretiens** (Fig. 45). Lubrifiez plus fréquemment s'il y a beaucoup de sable ou de poussière.

Type de graisse : universelle.

Procédure de graissage

1. Débrayez la prise de force (PdF) et tournez la clé de contact en position Contact coupé. Verrouillez les leviers de commande de déplacement au point mort et serrez le frein de stationnement. Enlevez la clé de contact.
2. Nettoyez les graisseurs à l'aide d'un chiffon. Grattez la peinture qui pourrait se trouver sur les graisseurs.
3. Raccordez une pompe à graisse au graisseur. Injectez de la graisse dans les graisseurs jusqu'à ce qu'elle commence à sortir des roulements.
4. Essayez tout excès de graisse.

Graissage des pivots des roues pivotantes avant

Lubrifiez les pivots des roues pivotantes avant une fois par an.

1. Retirez les capuchons anti-poussière et réglez les pivots des roues pivotantes. Ne remettez pas les capuchons anti-poussière avant d'avoir terminé le graissage (voir Réglage du roulement de pivot de roue pivotante, page 38).
2. Retirez l'obturateur hexagonal. Vissez un graisseur Zerk dans le trou.
3. Injectez de la graisse dans le graisseur Zerk jusqu'à ce qu'elle ressorte autour du roulement supérieur.
4. Sortez le graisseur Zerk du trou et remettez l'obturateur hexagonal et le bouchon.

Points à graisser

Lubrifiez les graisseurs aux intervalles indiqués sur l'autocollant de **Rappel des entretiens** (Fig. 45).

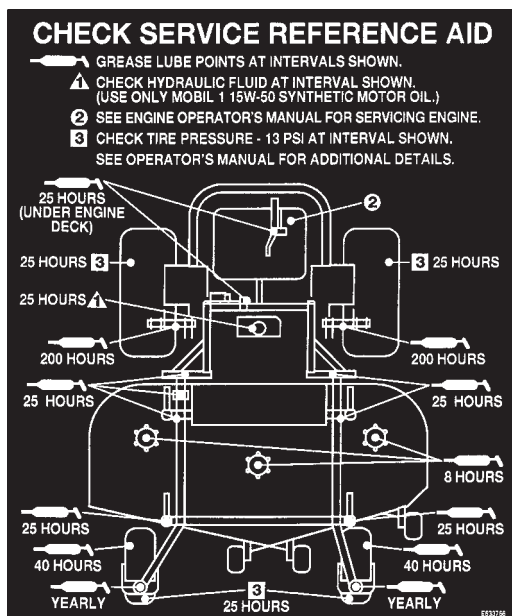


Figure 45

Points à lubrifier à la burette ou par pulvérisation

Toutes les 160 heures, lubrifiez les points suivants de la machine avec un lubrifiant à pulvériser ou une huile légère.

- Actionneur du contacteur de siège
- Pivot de la poignée de frein
- Bagues de tiges de frein
- Bagues en bronze de commande de déplacement

Graissage des roulements

Lubrifiez le plateau de coupe chaque jour (voir Tableau des rallonges, page 28). Utilisez de la graisse universelle N° 2 au lithium ou au molybdène.

Important Vérifiez chaque jour que les axes du plateau de coupe sont complètement enduits de graisse.

1. Arrêtez le moteur, serrez le frein de stationnement, retirez la clé de contact et débranchez la bougie.
2. Lubrifiez les graisseurs des roulements des trois axes jusqu'à ce que la graisse sorte par les joints inférieurs (Fig. 46).
3. Lubrifiez les graisseurs des bras de poussée (Fig. 46).

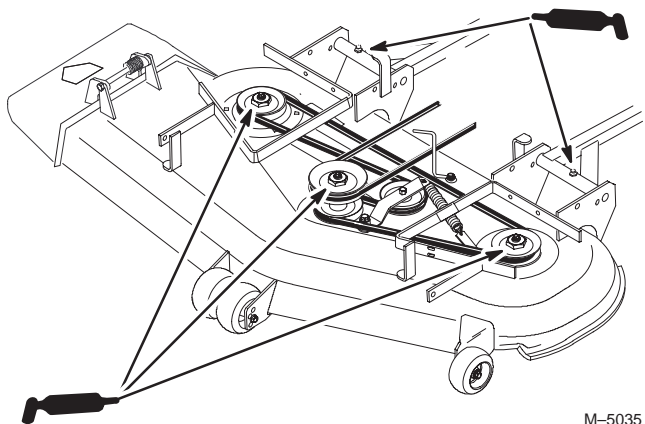
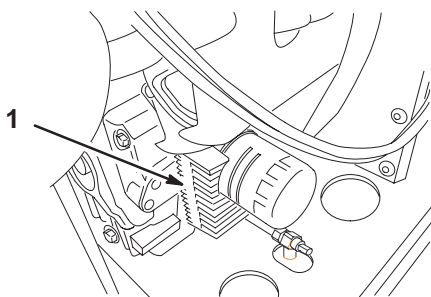


Figure 46

Nettoyage des systèmes de refroidissement

Nettoyage de l'écran du moteur et du refroidisseur d'huile

Avant chaque utilisation, contrôlez et nettoyez l'écran du moteur et le refroidisseur d'huile. Enlevez l'herbe, les saletés et autres débris éventuellement accumulés sur l'écran du refroidisseur d'huile et la grille du moteur (Figures 47 et 48).



m-5800

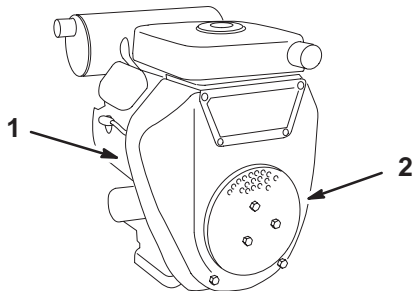
Figure 47

1. Refroidisseur d'huile

Nettoyage des ailettes de refroidissement du moteur

Toutes les 100 heures, nettoyez les cylindres du moteur et les ailettes de refroidissement de la culasse. Nettoyez également la surface autour du carburateur, des leviers de direction et de la timonerie. Cela permet d'assurer un refroidissement correct des pompes et moteurs hydrauliques et du moteur, et réduit les risques de surchauffe et de dégâts mécaniques.

1. Déposez le capot du moteur.
2. Nettoyez les ailettes de refroidissement du moteur.
3. Reposez le capot du moteur.



m-5806

Figure 48

1. Capot du moteur
2. Écran du moteur

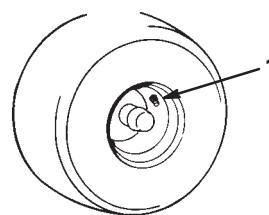
Entretien du pare-étincelles

Toutes les 50 heures de fonctionnement, vérifiez l'état du pare-étincelles, par exemple la présence éventuelle de trous ou l'accumulation de débris à la surface de l'écran. Remplacez le pare-étincelles s'il est endommagé. S'il est encrassé, déposez-le et nettoyez l'écran avec une brosse métallique et/ou faites-le tremper dans un solvant.

Contrôle de la pression des pneus

Maintenez les pneus avant et arrière gonflés à la pression spécifiée. Les pneus mal gonflés peuvent compromettre la qualité et l'uniformité de la coupe. Contrôlez la pression à la valve toutes les 50 heures de fonctionnement ou une fois par mois, le premier des deux prévalant (Fig 49). Contrôlez la pression lorsque les pneus sont froids pour obtenir un résultat plus précis.

Pression de gonflage : 90 kPa (13 psi) pour les roues motrices et les roues pivotantes.



m-1872

Figure 49

1. Valve

Contrôle de l'écrou crénelé de moyeu de roue

Contrôlez-le toutes les 500 heures de fonctionnement.

L'écrou crénelé doit être serré à 169 Nm.

1. Arrêtez le moteur, serrez le frein de stationnement, retirez la clé de contact et débranchez la bougie.
2. Retirez la goupille fendue.
3. Serrez l'écrou crénelé à 169 Nm (Fig. 50).
4. Mesurez l'espace entre la base de la fente de l'écrou et le bord intérieur du trou. On ne doit pas voir plus de deux filets (Fig. 50).
5. Si plus de deux filets sont visibles, enlevez l'écrou et placez une rondelle entre le moyeu et l'écrou (Fig. 50).
6. Serrez le boulon crénelé à 169 Nm (Fig. 50).
7. Serrez l'écrou jusqu'à ce que le jeu de fentes suivant soit en face du trou de l'axe (Fig. 50).

8. Remettez la goupille fendue.

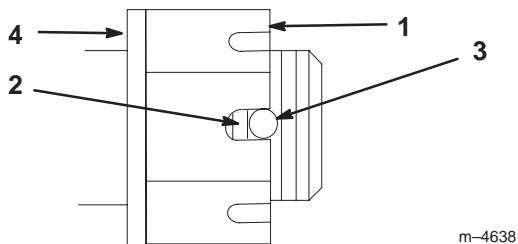


Figure 50

- | | |
|----------------------------------|------------------------------|
| 1. Écrou crénelé | 3. Trou dans l'axe fileté |
| 2. Deux filets ou moins visibles | 4. Rondelle (le cas échéant) |

Réglage des roulements des pivots des roues

Vérifiez-le toutes les 500 heures de fonctionnement ou avant le remisage, le premier des deux prévalant.

1. Arrêtez le moteur, serrez le frein de stationnement, retirez la clé de contact et débranchez la bougie.
2. Retirez le capuchon anti-poussière de la roue et serrez le contre-écrou (Fig. 51).
3. Continuez de le serrer jusqu'à ce que les rondelles élastiques soient aplaties, puis desserrez-le de 1/4 de tour pour obtenir la précharge correcte des roulements (Fig. 51).

Important Veillez à installer les rondelles comme illustré à la Figure 51.

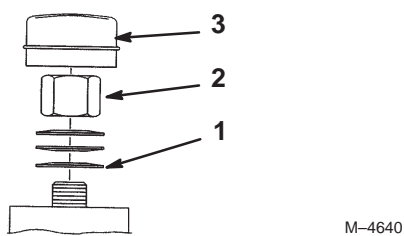


Figure 51

- | | |
|-------------------------|----------------------------|
| 1. Rondelles élastiques | 3. Capuchon anti-poussière |
| 2. Contre-écrou | |

Entretien du système hydraulique

Contrôle du liquide hydraulique

Contrôlez le niveau du liquide hydraulique avant de mettre le moteur en marche pour la première fois.

Contrôlez le niveau du liquide hydraulique après les 8 premières heures de fonctionnement.

Contrôlez le niveau du liquide hydraulique toutes les 25 heures de fonctionnement.

Type de liquide : Huile synthétique Mobil 1 15W-50 ou huile synthétique équivalente.

Important Utilisez l'huile spécifiée ou une huile équivalente, car tout autre liquide est susceptible d'endommager le système.

Capacité du système hydraulique : 2,0 l

Note: Il existe deux méthodes de contrôle de l'huile hydraulique : l'une lorsque l'huile est chaude et l'autre lorsque l'huile est froide. Le déflecteur à l'intérieur du réservoir a deux niveaux différents selon que l'huile est chaude ou froide.

1. Placez la machine sur une surface plane et horizontale, et serrez le frein de stationnement.
2. Nettoyez la surface autour du goulot de remplissage du réservoir hydraulique (Fig. 52).
3. Enlevez le bouchon du goulot de remplissage et vérifiez si le réservoir contient du liquide (Fig. 52).
4. Si le réservoir est vide, ajoutez du liquide jusqu'au niveau **à froid** sur le déflecteur.
5. Laissez tourner le moteur au ralenti pendant 15 minutes pour purger l'air éventuellement présent dans le système et réchauffer l'huile (voir Démarrage et arrêt du moteur, page 19).
6. Contrôlez de nouveau le niveau de l'huile lorsqu'elle est chaude. Le cas échéant, ajoutez du liquide jusqu'au niveau **à chaud** sur le déflecteur.

Note: Lorsque l'huile est chaude, le niveau de liquide doit atteindre le haut du repère **à chaud** sur le déflecteur (Fig. 52).

7. Remettez le bouchon sur le goulot de remplissage.

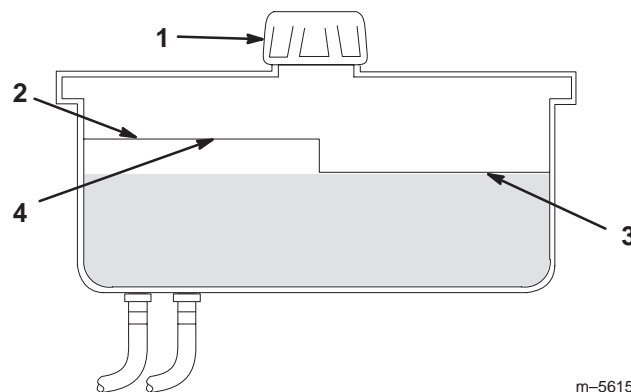


Figure 52

- | | |
|---------------|---------------------------|
| 1. Bouchon | 3. Niveau maximum à froid |
| 2. Déflecteur | 4. Niveau maximum à chaud |



Warning



Le liquide hydraulique qui s'échappe sous pression peut traverser la peau et causer des blessures graves.

- En cas de pénétration, le liquide devra être enlevé chirurgicalement dans les quelques heures qui suivent, par un médecin connaissant bien ce genre de blessures, sinon il y a risque de gangrène.
- N'approchez pas les mains ou autres parties du corps des fuites en trou d'épingle ou des gicleurs d'où sort le liquide sous haute pression.
- Utilisez un morceau de papier ou de carton pour détecter les fuites.
- Dépressurisez soigneusement le circuit hydraulique avant de travailler dessus.
- Vérifiez l'état de tous les flexibles et conduites hydrauliques et le serrage de tous les raccords et branchements avant de mettre le circuit sous pression.

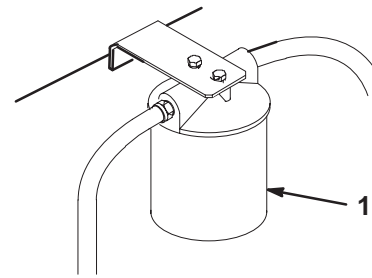
Remplacement du filtre hydraulique

Remplacez le filtre hydraulique :

- Après les 8 premières heures de fonctionnement.
 - Toutes les 200 heures de fonctionnement.
1. Débrayez la prise de force (PdF) et tournez la clé de contact en position Contact coupé. Verrouillez les leviers de commande de déplacement au point mort et serrez le frein de stationnement. Enlevez la clé de contact.

Important N'utilisez pas un filtre à huile de type automobile au risque d'endommager gravement le système hydraulique.

2. Retirez le bouchon du réservoir hydraulique et bouchez temporairement l'ouverture avec un sac en plastique entouré d'un élastique pour empêcher le liquide hydraulique de s'écouler.
3. Placez un bac de vidange sous le filtre, déposez le filtre usagé et essuyez la surface du joint de l'adaptateur (Fig. 53).

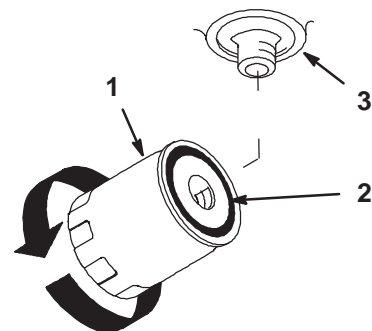


M-4763

Figure 53

1. Filtre hydraulique

4. Appliquez une fine couche de liquide hydraulique sur le joint en caoutchouc du filtre de rechange (Fig. 54).
5. Montez le filtre de rechange sur l'adaptateur, sans le serrer.
6. Ôtez le sac en plastique de l'ouverture et laissez le filtre se remplir de liquide hydraulique.
7. Quand le liquide déborde, tournez le filtre dans le sens horaire jusqu'à ce que le joint rejoigne l'adaptateur, puis donnez un demi-tour supplémentaire (Fig. 54).
8. Essayez le liquide éventuellement répandu.
9. Si le réservoir est vide, remplissez-le de liquide hydraulique jusqu'à environ 6 mm au-dessous du haut du déflecteur.
10. Mettez le moteur en marche et laissez-le tourner environ deux minutes pour purger l'air du système. Coupez le moteur et recherchez les fuites éventuelles. Si une ou les deux roues ne fonctionnent pas, reportez-vous à la rubrique Purge du système hydraulique, page 40.
11. Vérifiez de nouveau le niveau quand l'huile est chaude. Le cas échéant, ajoutez du liquide pour amener le niveau jusqu'au haut du déflecteur. **Ne remplissez pas excessivement.**



m-1256

Figure 54

1. Filtre hydraulique

3. Adaptateur

2. Joint

Purge du système hydraulique

La purge du système de transmission s'effectue automatiquement ; cependant, il est parfois nécessaire de purger le système après une vidange ou un entretien.

1. Élevez l'arrière de la machine pour décoller les roues du sol et placez des chandelles dessous.
2. Mettez le moteur en marche et laissez-le tourner au ralenti. Engagez la transmission au roues d'un côté et tournez la roue à la main.
3. Quand la roue commence à tourner d'elle-même, gardez la transmission engagée jusqu'à ce que la roue tourne régulièrement (2 minutes minimum).
4. Vérifiez le niveau du liquide hydraulique à mesure qu'il baisse et faites l'appoint pour conserver le niveau correct.
5. Répétez la procédure pour l'autre roue.

Contrôle des conduites hydrauliques

Toutes les 100 heures de fonctionnement, vérifiez que les conduites et flexibles hydrauliques ne présentent pas de fuites, ne sont pas pliés, usés, détériorés par les conditions atmosphériques ou les produits chimiques, et que les supports de montage et les raccords ne sont pas desserrés. Effectuez les réparations nécessaires avant d'utiliser la machine.

Note: Enlevez régulièrement l'herbe et autres débris éventuellement accumulés autour du système hydraulique.



Warning



Le liquide hydraulique qui s'échappe sous pression peut traverser la peau et causer des blessures graves.

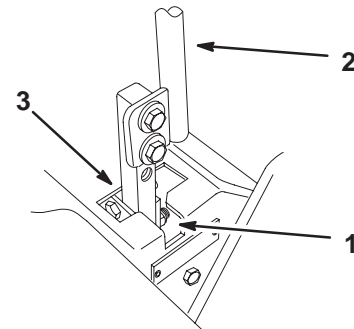
- **En cas de pénétration, le liquide devra être enlevé chirurgicalement dans les quelques heures qui suivent, par un médecin connaissant bien ce genre de blessures, sinon il y a risque de gangrène.**
- **N'approchez pas les mains ou autres parties du corps des fuites en trou d'épingle ou des gicleurs d'où sort le liquide sous haute pression.**
- **Utilisez un morceau de papier ou de carton pour détecter les fuites.**
- **Dépressurisez soigneusement le circuit hydraulique avant de travailler dessus.**
- **Vérifiez l'état de tous les flexibles et conduites hydrauliques et le serrage de tous les raccords et branchements avant de mettre le circuit sous pression.**

Réglage du point mort des leviers

Un réglage s'impose si les leviers de commande de déplacement ne s'alignent pas ou s'engagent difficilement dans le cran de la console. Réglez chaque levier, ressort et tige séparément.

Note: les leviers de commande de déplacement doivent être installés correctement (voir Montage des leviers de commande de déplacement, page 15).

1. Coupez le moteur, enlevez la clé de contact et basculez le siège en avant.
2. Commencez par le levier de commande gauche ou droit.
3. Placez le levier au point mort, **sans le verrouiller** (Fig. 56).
4. Tirez-le ensuite en arrière jusqu'à ce que l'axe de chape (situé sur le bras au-dessous de l'axe de pivot) touche l'extrémité de la fente (c.-à-d. commence juste à appuyer sur le ressort) (Fig. 56).
5. Vérifiez la position du levier par rapport au cran de la console (Fig. 55). Il doit être centré de façon à pouvoir pivoter vers l'extérieur jusqu'à la position de verrouillage du point mort.



m-6282

Figure 55

1. Position de verrouillage du point mort
2. Levier de commande
3. Position point mort

6. Si un réglage s'impose, desserrez l'écrou et l'écrou de blocage vissés contre la chape (Fig. 56).
7. Appliquez une légère pression à l'arrière du levier, tournez la tête du boulon de réglage dans le sens voulu pour centrer le levier à la position de verrouillage du point mort (Fig. 55).

Note: Continuez d'appuyer sur le levier pour maintenir la goupille au bout de la fente et permettre au boulon de réglage de déplacer le levier à la position requise.

8. Serrez l'écrou et l'écrou de blocage (Fig. 56).
9. Répétez la procédure de l'autre côté.

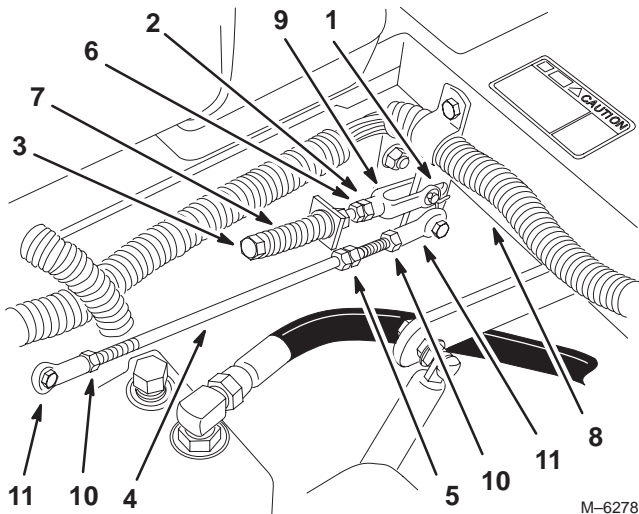


Figure 56

- | | |
|--------------------------------|---------------------|
| 1. Axe de chape dans la fente | 6. Écrou de blocage |
| 2. Écrou vissé contre la chape | 7. Ressort |
| 3. Boulon de réglage | 8. Axe de pivot |
| 4. Tige de pompe | 9. Chape |
| 5. Écrous doubles | 10. Contre-écrou |
| | 11. Rotule |

Réglage du point mort de la pompe hydraulique

Note: Commencez par régler le point mort des leviers de commande. Il doit être correct pour que le réglage suivant soit possible.



Danger



Les vérins mécaniques ou hydrauliques peuvent céder sous le poids de la machine et causer des blessures graves.

- Utilisez des chandelles pour supporter la machine.
- N'utilisez pas de vérins hydrauliques.



Warning



Le moteur doit tourner pour effectuer le réglage de la commande de déplacement. Les pièces mobiles et les surfaces brûlantes peuvent causer des blessures.

Gardez les mains, les pieds, le visage et toute autre partie du corps ou les vêtements à l'écart des pièces mobiles, du silencieux et autres surfaces brûlantes.

Ce réglage doit s'effectuer pendant que les roues motrices tournent.

1. Soulevez le châssis et posez-le sur des supports pour permettre aux roues de tourner librement.
2. Débranchez le connecteur du contacteur de sécurité du siège. Installez **temporairement** un fil volant aux bornes du connecteur du faisceau de câbles.
3. Glissez le siège en avant, déconnectez la béquille et basculez le siège en avant.

Réglage du point mort de la pompe hydraulique droite

1. Mettez le moteur en marche, tirez la commande d'accélérateur à mi-course et desserrez le frein de stationnement. Voir Démarrage et arrêt du moteur, page 19.

Note: Le levier de commande de déplacement doit être au point mort quand vous effectuez les réglages.

2. Réglez la longueur de la tige de pompe en tournant le bouton dans le sens voulu, jusqu'à ce que la roue soit immobilisée ou tourne légèrement en marche arrière (Fig. 57).
3. Déplacez le levier de commande de déplacement en avant et en arrière, puis ramenez-le au point mort. La roue doit s'arrêter de tourner ou tourner légèrement en arrière.
4. Placez la commande d'accélérateur en position de régime maximum. Vérifiez que la roue reste immobile ou tourne légèrement en arrière; effectuez un nouveau réglage au besoin.

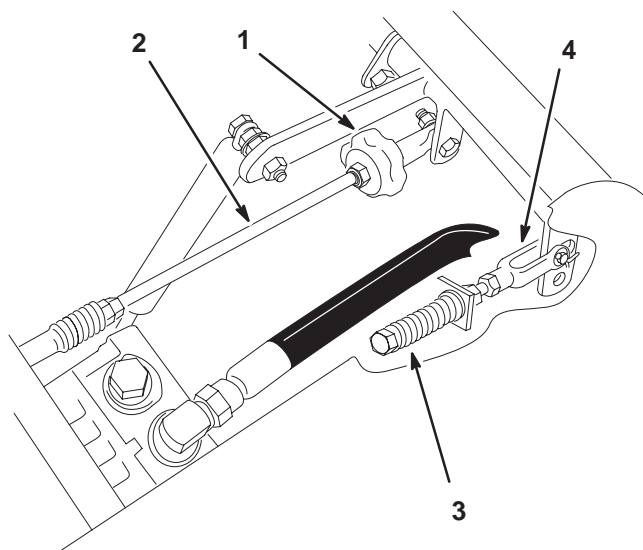


Figure 57

- | | |
|--|----------------------|
| 1. Bouton de correction directionnelle | 3. Boulon de réglage |
| 2. Tige de pompe | 4. Chape |

Réglage du point mort de la pompe hydraulique gauche

1. Desserrez les contre-écrous sur les rotules de la tige de commande de la pompe (Fig. 56).
2. Mettez le moteur en marche, tirez la commande d'accélérateur à mi-course et desserrez le frein de stationnement. Voir Démarrage et arrêt du moteur, page 19.

Note: Le levier de commande de déplacement doit être au point mort quand vous effectuez les réglages.

Note: L'écrou avant de la tige comporte un filetage à gauche.

3. Réglez la longueur de la tige de pompe en tournant les doubles écrous dans le sens voulu, jusqu'à ce que la roue soit immobilisée ou tourne légèrement en marche arrière (Fig. 56).
4. Déplacez le levier de commande de déplacement en avant et en arrière, puis ramenez-le au point mort. La roue doit s'arrêter de tourner ou tourner légèrement en arrière.
5. Placez la commande d'accélérateur en position de régime maximum. Vérifiez que la roue reste immobile ou tourne légèrement en arrière; effectuez un nouveau réglage au besoin.
6. Serrez les contre-écrous contre les rotules (Fig. 56).



Warning



Le système électrique n'assurera pas l'arrêt de sécurité de la machine si le fil volant est installé.

- Débranchez le fil volant du connecteur du faisceau de câbles et branchez le connecteur au contacteur du siège quand le réglage est terminé.
- N'utilisez jamais la machine quand le fil volant est installé et quand le contacteur de siège est neutralisé.

7. Arrêtez le moteur après avoir réglé le point mort des deux pompes.
8. Débranchez le fil volant du connecteur du faisceau de câbles et branchez le connecteur au contacteur du siège.
9. Remettez la béquille et abaissez le siège en position.

Réglage de la correction directionnelle

La pompe droite est dotée d'un bouton de réglage de la correction directionnelle

Important Réglez le point mort des leviers de commande et de la pompe hydraulique avant de régler la correction directionnelle (voir Réglage du point mort des leviers de commande, page 40 et Réglage du point mort de la pompe hydraulique, page 41).

1. Poussez les deux leviers de commande en avant à la même position.
2. Vérifiez que la machine tire d'un côté. Si c'est le cas, arrêtez la machine et serrez le frein de stationnement.
3. Basculez le siège pour accéder au bouton de correction directionnelle.

Note: Les côtés gauche et droit de la machine sont déterminés d'après la position de conduite.

4. Pour que la machine tire à droite, tournez le bouton vers la droite de la machine (voir la figure 58).
5. Pour que la machine tire à gauche, tournez le bouton vers la gauche de la machine (voir la figure 58).
6. Répétez la procédure de réglage jusqu'à ce que la direction soit corrigée.

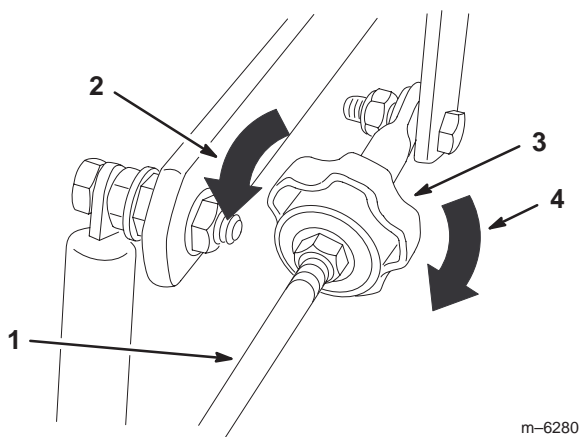


Figure 58

- | | |
|---|---|
| 1. Tige de pompe | 3. Bouton de correction directionnelle |
| 2. Tournez dans ce sens pour tirer à gauche | 4. Tournez dans ce sens pour tirer à droite |

Remplacement de la courroie d'entraînement de la pompe

Vérifiez l'usure de la courroie d'entraînement de la pompe toutes les 50 heures de fonctionnement.

1. Abaissez la poulie de tension rappelée par ressort et enlevez la courroie des poulies du moteur et de la pompe hydraulique (Fig. 59). Retirez la courroie entre les poulies.
2. Installez la courroie neuve sur les poulies du moteur et de la pompe hydraulique (Fig. 59).
3. Abaissez la poulie de tension rappelée par ressort et alignez-la sous la courroie de transmission, puis relâchez-la (Fig. 59).

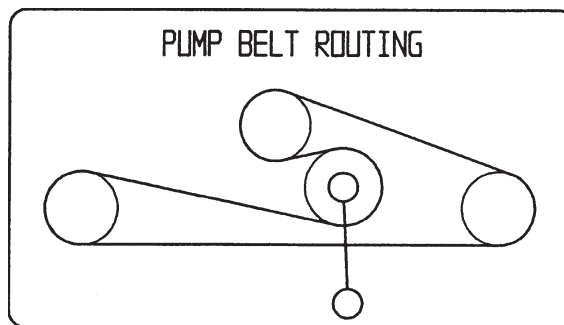


Figure 59

Réglage du frein de stationnement

Vérifiez le réglage du frein de stationnement.

1. Desserrez le frein de stationnement (abaissez le levier).
2. Mesurez la longueur du ressort. Les rondelles doivent être distantes de 70 mm (Fig. 60).
3. Si un réglage est requis, desserrez l'écrou de blocage situé sous le ressort et serrez l'écrou directement au-dessous de la chape (Fig. 60). Vissez l'écrou jusqu'à ce que le ressort ait la longueur voulue. Serrez les deux écrous ensemble et répétez la procédure de l'autre côté de la machine.
4. Tournez les écrous dans le sens horaire pour raccourcir le ressort et dans le sens anti-horaire pour l'allonger.
5. Serrez le frein de stationnement (levez le levier).
6. Mesurez la distance entre le galet de tourillon et le collier sur la tige de frein. Elle doit être comprise entre 5 et 7 mm (Fig. 60).

7. Si un réglage est requis, desserrez l'écrou de blocage situé juste au-dessous de la chape. Tournez la tige inférieure jusqu'à obtention de l'écart voulu (Fig. 60). Serrez l'écrou de blocage à la chape.

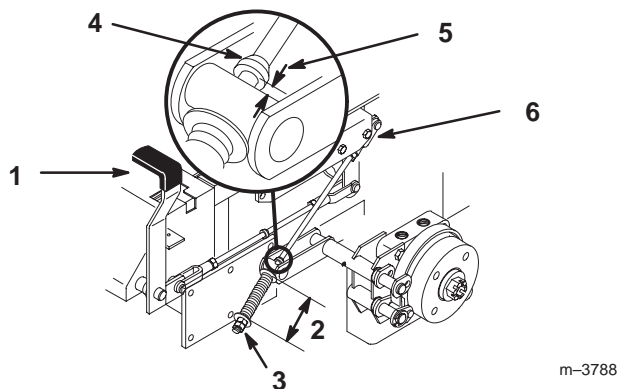


Figure 60

- | | |
|------------------------------|------------------------------|
| 1. Levier de frein | 5. 5-7 mm |
| 2. Ressort (70 mm) | 6. Écrou de blocage et chape |
| 3. Écrous de réglage | |
| 4. Collier sur tige de frein | |

Entretien du fusible

Fréquence d'entretien et spécifications

Le système électrique est protégé par des fusibles et ne requiert pas d'entretien. Toutefois, si un fusible grille, contrôlez la pièce ou le circuit pour vérifier son état et vous assurer qu'il n'y a pas de court-circuit.

Fusible : Principal F1-30 A, à lame
Alternateur F2-25 A, à lame

1. Soulevez le siège pour accéder au porte-fusibles (Fig. 61).
2. Pour remplacer un fusible, tirez dessus pour l'enlever (Fig. 61).

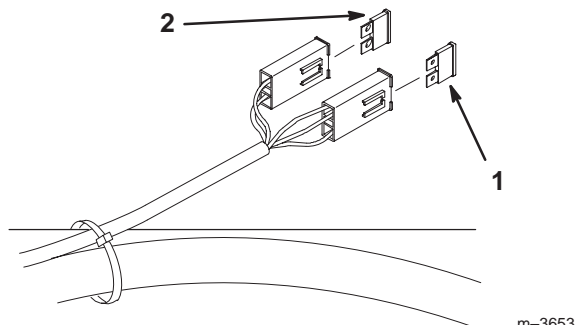


Figure 61

- | | |
|-------------------|---------------------|
| 1. Principal-30 A | 2. Alternateur-25 A |
|-------------------|---------------------|

Entretien de la batterie



Warning



Les bornes de la batterie et accessoires connexes contiennent du plomb et des composés de plomb. L'état de Californie considère ces substances chimiques comme susceptibles de provoquer des cancers et des troubles de la reproduction. Lavez-vous les mains après avoir manipulé la batterie.

Contrôle du niveau d'électrolyte

1. Arrêtez le moteur et soulevez le siège pour accéder à la batterie.
2. Observez le côté de la batterie. Le niveau de l'électrolyte doit atteindre le trait **supérieur** (Fig. 62). Ne laissez pas l'électrolyte descendre en dessous du trait **inférieur** (Fig. 62).
3. Si le niveau d'électrolyte est bas, ajoutez la quantité d'eau distillée requise (voir Ajout d'eau dans la batterie, page 46).

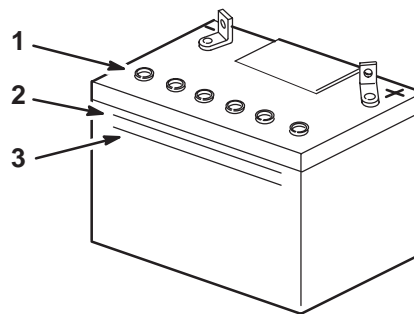


Figure 62

- | | |
|----------------------------|--------------------|
| 1. Bouchons de remplissage | 3. Trait inférieur |
| 2. Trait supérieur | |



Danger



L'électrolyte contient de l'acide sulfurique, un poison mortel capable de causer de graves brûlures.

- Ne buvez jamais l'électrolyte et évitez tout contact avec les yeux, la peau ou les vêtements. Portez des lunettes de protection et des gants en caoutchouc.
- Faites le plein d'électrolyte à proximité d'une arrivée d'eau propre, de manière à pouvoir rincer abondamment la peau en cas d'accident.
- Suivez toutes les instructions et respectez tous les messages de sécurité indiqués sur le bidon d'électrolyte.

Mise en place de la batterie

1. Placez la batterie dans son support en tournant les bornes vers le moteur (Fig. 63).
2. Commencez par brancher le câble positif (rouge) de la batterie à la borne positive (+) de la batterie.
3. Branchez ensuite le câble négatif et le câble de masse à la borne négative (-) de la batterie.
4. Fixez les câbles à l'aide de 2 boulons (1/4 x 3/4"), 2 rondelles (1/4") et 2 contre-écrous (1/4") (Fig. 63).
5. Placez le capuchon rouge sur la borne positive (rouge) de la batterie.
6. Fixez la batterie en position avec des boulons en J, une barrette de maintien et 2 rondelles (1/4"), ainsi que 2 écrous papillons (1/4") (Fig. 63).

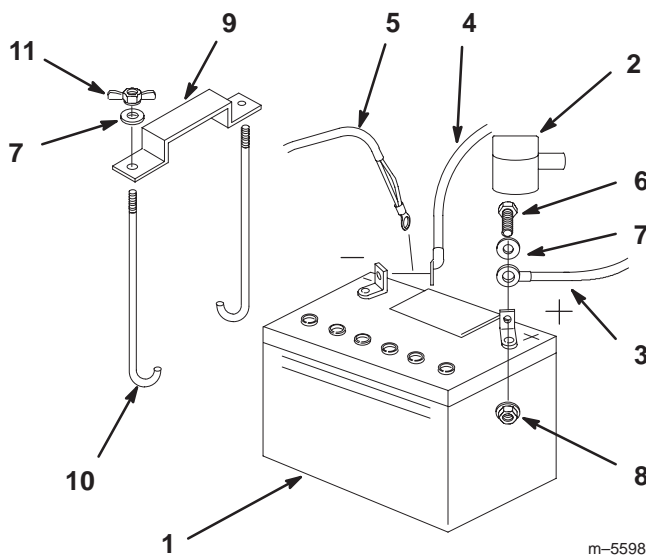


Figure 63

- | | |
|----------------------|-------------------------|
| 1. Batterie | 7. Rondelle 1/4" |
| 2. Capuchon de borne | 8. Contre-écrou 1/4" |
| 3. Câble positif | 9. Barrette de fixation |
| 4. Câble négatif | 10. Boulons en J |
| 5. Câble de masse | 11. Écrou papillon 1/4" |
| 6. Boulon 1/4 x 3/4" | |

Dépose de la batterie

⚠
Warning
⚠

Les bornes de la batterie ou les outils en métal sont susceptibles de causer des courts-circuits au contact des pièces métalliques de la machine et de produire des étincelles. Les étincelles risquent de provoquer l'explosion des gaz de la batterie et de vous blesser.

- Lors de la pose ou de la dépose de la batterie, évitez que les bornes touchent les parties métalliques de la machine.
- Évitez de créer des courts-circuits entre les bornes de la batterie et les parties métalliques de la machine avec des outils en métal.

⚠
Warning
⚠

S'ils sont mal acheminés, les câbles de la batterie risquent de provoquer des étincelles et d'être endommagés ou d'endommager la machine. Les étincelles risquent de provoquer l'explosion des gaz de la batterie et de vous blesser.

- Débranchez toujours le câble négatif (noir) de la batterie avant le câble positif (rouge).
- Rebranchez toujours le câble positif (rouge) de la batterie avant le câble négatif (noir).

1. Débrayez la PdF, serrez le frein de stationnement et tournez la clé de contact en position Contact coupé. Enlevez la clé de contact.
2. Basculez le siège en avant.
3. Débranchez d'abord le câble négatif et le câble de masse de la borne négative (-) de la batterie (Fig. 63).
4. Ôtez le capuchon rouge de la borne positive (rouge) de la batterie. Retirez ensuite le câble positif (rouge) de la batterie (Fig. 63).
5. Retirez les deux écrous papillons (1/4") de fixation de la barrette de maintien de la batterie (Fig. 63).
6. Déposez la batterie.

Ajout d'eau dans la batterie

Le meilleur moment pour rajouter de l'eau distillée dans la batterie est juste avant l'utilisation de la machine. Ceci permet à l'eau de bien se mélanger à l'électrolyte.

1. Déposez la batterie de la machine
2. Nettoyez le dessus de la batterie avec une serviette en papier.

Note: Ne faites jamais le plein d'eau distillée quand la batterie est installée sur la machine. L'électrolyte pourrait déborder et se répandre sur d'autres pièces qui seraient alors corrodées.

3. Enlevez les bouchons d'aération de la batterie (Fig. 62).
4. Versez lentement de l'eau distillée dans chaque élément jusqu'au trait **supérieur** (Fig. 62) sur le côté de la batterie.

Important Ne remplissez pas la batterie excessivement, car l'électrolyte (acide sulfurique) pourrait corroder le châssis et causer des dégâts graves.

5. Attendez cinq à dix minutes après avoir rempli les éléments. Ajoutez de l'eau distillée au besoin, pour amener le niveau au repère **supérieur** (Fig. 62) sur le côté de la batterie.
6. Remettez les bouchons d'aération.

Charge de la batterie



Warning



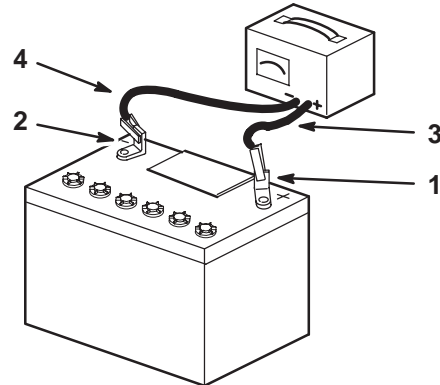
En se chargeant, la batterie produit des gaz susceptibles d'exploser.

Ne fumez jamais et gardez la batterie éloignée des flammes et sources d'étincelles.

Important Gardez toujours la batterie chargée au maximum (densité 1,265). Ceci est particulièrement important pour éviter que la batterie ne gèle si la température descend en dessous de 0°C.

1. Déposez la batterie du châssis (voir Dépose de la batterie, page 45).
2. Contrôlez le niveau de l'électrolyte (voir Contrôle du niveau d'électrolyte, page 44).

3. Vérifiez que les bouchons de remplissage sont bien installés sur la batterie. Chargez la batterie pendant 10 à 15 minutes entre 25 et 30 A, ou pendant 30 minutes entre 4 et 6 A.
4. Quand la batterie est chargée au maximum, débranchez le chargeur de la prise, puis débranchez les fils du chargeur des bornes de la batterie (Fig. 64).



m-4970

Figure 64

1. Borne positive de la batterie
2. Borne négative de la batterie
3. Fil rouge (+) du chargeur
4. Fil noir (-) du chargeur

5. Installez la batterie dans la machine et raccordez les câbles de la batterie (voir Mise en place de la batterie, page 45).

Note: N'utilisez pas la machine si la batterie n'est pas branchée, au risque d'endommager le circuit électrique.

Mise à niveau de la tondeuse

1. Placez la tondeuse sur une surface plane et horizontale. Arrêtez le moteur, serrez le frein de stationnement, retirez la clé de contact et débranchez la bougie.
2. Vérifiez la pression des quatre pneus et réglez-la à 90 kPa (13 psi) au besoin.
3. Placez les galets de protection dans les trous supérieurs ou enlevez-les complètement pour effectuer ce réglage.

- Relevez le plateau de coupe en position de transport et détendez les deux grands ressorts de levage du plateau en desserrant l'écrou situé devant chaque ressort (Fig. 65).
- Placez deux cales de 38 mm d'épaisseur sous le bord inférieur arrière gauche et droit de la tondeuse. Placez une cale de 57 mm sous le bord inférieur central avant de la tondeuse. Sélectionnez la hauteur de coupe de 51 mm (Fig. 65).

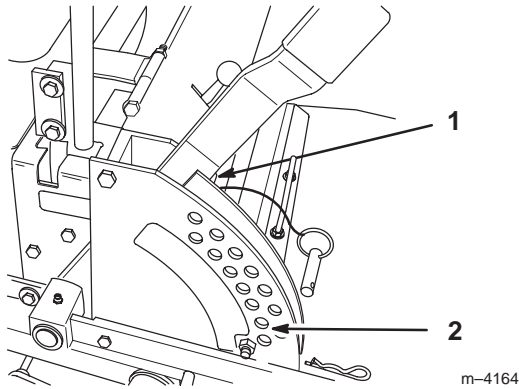


Figure 65

- Position de transport
- Hauteur de coupe de 51 mm

- Desserrez les 4 boulons de chaîne supérieurs dans les fentes. Vérifiez la longueur des ensembles tige/pivot. Il doit exister un écart de 496 mm entre l'extérieur du pivot arrière et l'extérieur du pivot avant (Fig. 66). Vérifiez que les quatre pivots bougent librement dans les trous.
- S'il n'y a pas un écart de 496 mm de chaque côté, effectuez un réglage en tournant les écrous de chaque côté des pivots avant.
- Tirez sur les 4 boulons supérieurs de fixation des chaînes dans les fentes pour supprimer le mou dans les chaînes et serrez les contre-écrous à collerette (le plateau de coupe est encore supporté par deux cales à l'arrière et une cale à l'avant de la machine).
- Si les boulons touchent l'extrémité des fentes, raccourcissez ou allongez les ensembles tige/pivot selon besoin pour obtenir l'écart nécessaire. Réglez chaque côté de la même manière.

Note: Lorsque le réglage est correct, la pointe avant de la lame doit être légèrement plus basse que la pointe arrière (voir Détection des lames faussées, page 29).

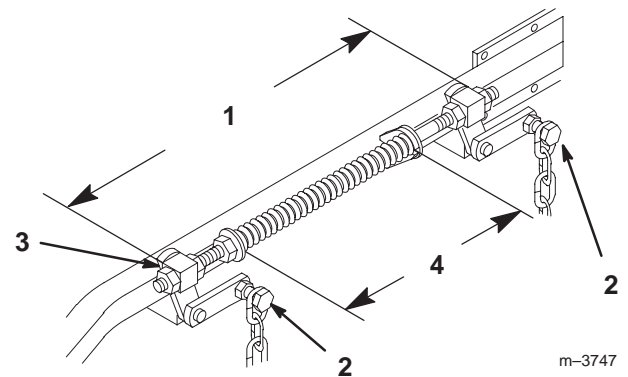


Figure 66

- 496 mm – extérieur des pivots
- Boulon supérieur de chaîne
- Pivot avant
- Ressort comprimé à 279 mm

- Vérifiez de nouveau que la tondeuse repose bien sur les blocs et que les quatre chaînes sont tendues de façon à peu près uniforme. Serrez solidement les boulons de fixation des chaînes.
- Mesurez la hauteur de coupe. À cet effet, vous pouvez suivre la même procédure que celle indiquée à la rubrique Détection des lames faussées, page 29.
- Montez les galets de protection pour obtenir la hauteur de coupe voulue et serrez-les fermement.

Réglage du ressort de compression

- Déplacez le levier de relevage du plateau de coupe à la position de transport (Fig. 65).
- Les ressorts sont comprimés pour obtenir un écart de 279 mm entre les deux grandes rondelles (Fig. 66).
- Tournez l'écrou devant chaque ressort pour obtenir le réglage voulu (Fig. 66). Tournez l'écrou dans le sens horaire pour raccourcir le ressort et dans le sens anti-horaire pour l'allonger.

Nettoyage du dessous du carter de tondeuse

Enlevez chaque jour l'herbe agglomérée sous le plateau de coupe.

1. Placez la tondeuse sur une surface plane et horizontale. Arrêtez le moteur, serrez le frein de stationnement, retirez la clé de contact et débranchez la bougie.
2. Relevez le plateau de coupe en position de transport.
3. Soulevez l'avant de la machine avec le support en Z (voir Utilisation du support en Z, page 25).

Warning

La machine peut tomber sur quelqu'un et le blesser gravement ou mortellement.

- **Soyez extrêmement prudent lorsque vous utilisez la machine sur un support en Z.**
- **N'utilisez le support en Z que pour nettoyer le plateau de coupe et déposer les lames.**
- **Ne laissez pas la machine sur le support en Z pendant une durée prolongée.**
- **Arrêtez toujours le moteur et serrez le frein de stationnement avant toute opération d'entretien du plateau de coupe.**

Contrôle des courroies

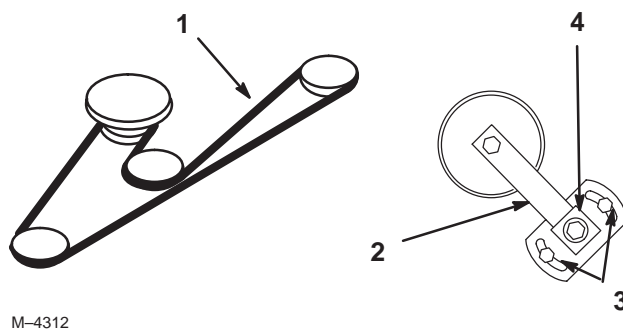
Examinez toutes les courroies toutes les 100 heures de fonctionnement.

1. Vérifiez l'état des courroies et remplacez-les si elles sont fissurées, si les bords sont effilochés, si elles présentent des traces de brûlures ou autres dégâts. Remplacez les courroies endommagées.

Remplacement de la courroie du plateau de coupe

La courroie du plateau peut montrer les signes d'usure suivants : grincement pendant la rotation, glissement des lames pendant la coupe, bords effilochés, traces de brûlures et fissures. Remplacez la courroie quand elle présente ce genre de problèmes.

1. Arrêtez le moteur, serrez le frein de stationnement, retirez la clé de contact et débranchez la bougie.
2. Déposez la courroie de PdF (voir Remplacement de la courroie d'entraînement de PdF, page 49).
3. Desserrez les deux écrous de fixation de la plaque du bras de tension et déplacez ce dernier pour détendre la courroie sur la poulie de tension. Déposez la courroie usée du plateau de coupe (Fig. 67).
4. Installez une courroie neuve autour des poulies d'axe, du guide-courroie, de la poulie de tension et dans la gorge inférieure de poulie d'axe centrale (Fig. 67).
5. À l'aide d'une douille et d'une clé dynamométrique, tournez l'écrou de réglage du bras de tension à 34-41 Nm. Serrez les deux écrous de fixation.



M-4312

Figure 67

Vue de dessus

- | | |
|---------------------------------|---|
| 1. Courroie du plateau de coupe | 3. Écrous de fixation de la plaque du bras de tension |
| 2. Bras de renvoi | 4. Écrou de réglage du bras de tension |

6. Reposez la courroie de PdF (voir Remplacement de la courroie d'entraînement de PdF, page 49).

Remplacement de la courroie d'entraînement de PdF

La courroie d'entraînement peut montrer les signes d'usure suivants : grincement pendant la rotation, glissement des lames pendant la coupe, bords effilochés, traces de brûlures et fissures. Remplacez la courroie quand elle présente ce genre de problèmes.

1. Arrêtez le moteur, serrez le frein de stationnement, retirez la clé de contact et débranchez la bougie.
2. Retirez la barrette de retenue de l'embrayage du bâti de la machine et débranchez la borne de l'embrayage du faisceau de câblage (Fig. 68).
3. Déposez la courroie d'entraînement de PdF de l'ensemble bras de tension arrière et poulie de tension avant. Déposez la courroie d'entraînement de PdF (Fig. 68).
4. Installez la courroie d'entraînement neuve sur l'embrayage, autour de la poulie de tension arrière, dans l'ensemble bras de tension arrière, dans l'ensemble poulie de tension avant et sur la poulie centrale supérieure (Fig. 68).

Important Vérifiez le vrillage de la courroie entre les poulies. Il doit être conforme aux spécifications de la Figure 68.

5. Posez la barrette de retenue de l'embrayage et branchez la borne de l'embrayage au faisceau de câblage (Fig. 68).

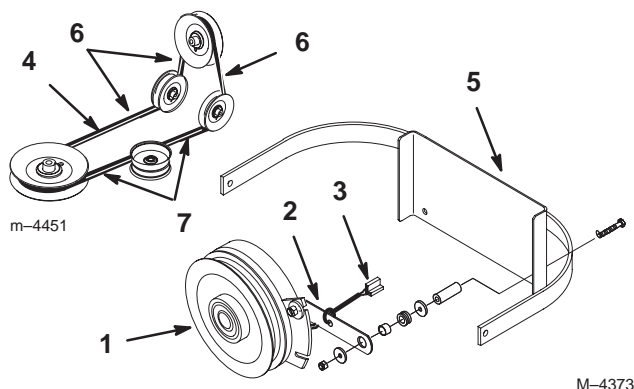


Figure 68

- | | |
|---------------------------------------|---------------------------------|
| 1. Embrayage | 5. Bâti de la machine |
| 2. Barrette de retenue de l'embrayage | 6. Vrillage de courroie de 6 mm |
| 3. Borne d'embrayage | 7. Vrillage de courroie de 3 mm |
| 4. Courroie de PdF | |

6. Vérifiez la tension de la courroie. Le boulon central de la poulie de tension rappelée par ressort doit se trouver entre les deux trous d'alignement de la plaque de support gauche (Fig. 69).

Note: Contrôlez la position du boulon central à la hauteur de coupe la plus basse. Le boulon central doit être au même niveau ou en dessous du trou d'alignement supérieur. Contrôlez la position du boulon central à la hauteur de coupe la plus haute. Le boulon central doit être au même niveau ou au-dessus du trou d'alignement inférieur (Fig. 69).

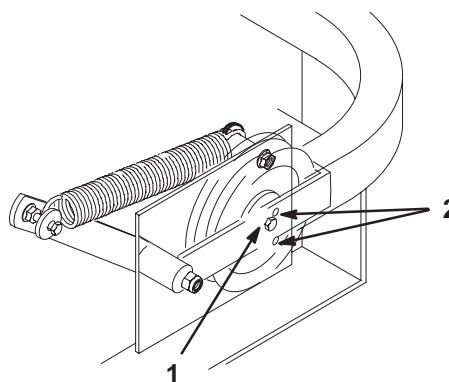


Figure 69

- | | |
|--|----------------------|
| 1. Boulon central de la poulie de tension rappelée par ressort | 2. Trou d'alignement |
|--|----------------------|

7. Si un réglage est nécessaire, desserrez la poulie de renvoi fixe à droite de la plaque de support et déplacez-la en haut ou en bas de la fente de réglage. Pour détendre la courroie, tirez sur la poulie de tension rappelée par ressort.

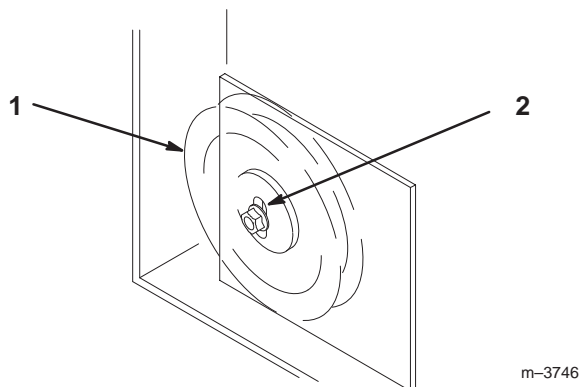


Figure 70

- | | |
|--------------------------|---------------------|
| 1. Poulie de renvoi fixe | 2. Fente de réglage |
|--------------------------|---------------------|

8. Vérifiez de nouveau la tension de la courroie. Le boulon central de la poulie de tension rappelée par ressort doit se trouver entre les deux trous d'alignement de la plaque de support gauche (Fig. 69). Réglez au besoin et serrez toute la visserie solidement.

9. Si la poulie de renvoi fixe touche l'extrémité de la fente de réglage et si la courroie a besoin d'être tendue davantage, il est possible de modifier légèrement la longueur des bras de poussée (Fig. 71).

10. Pour les allonger, desserrez l'écrou de blocage et tournez la rotule dans le sens anti-horaire, un tour à la fois. Réglez chaque côté de la même façon.

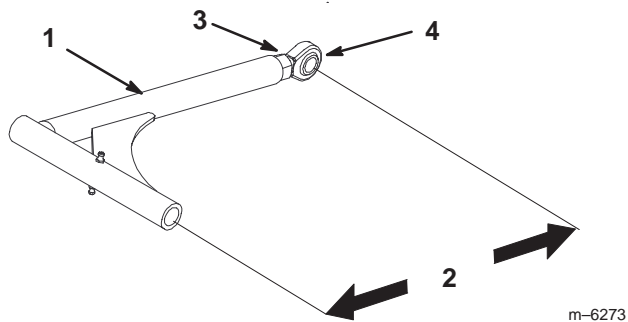


Figure 71

- | | |
|--------------------|---------------------|
| 1. Bras de poussée | 3. Écrou de blocage |
| 2. 389 mm nominal | 4. Rotule |

11. Pivotez le guide-courroie à l'arrière de la tondeuse pour l'éloigner de 3 à 7 mm du côté vertical de la courroie de PdF (Fig. 72).

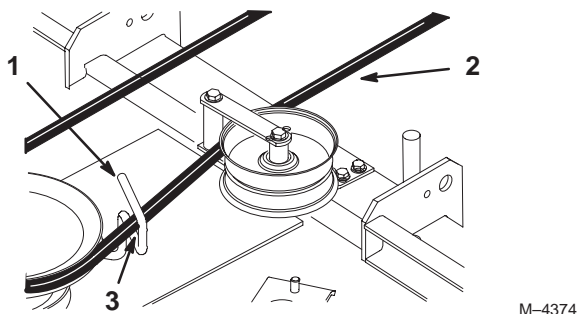


Figure 72

- | | |
|-----------------------------------|-----------|
| 1. Guide de courroie | 3. 3-7 mm |
| 2. Courroie d'entraînement de PdF | |

Remplacement du déflecteur d'herbe



Warning



Si l'ouverture d'éjection est ouverte, l'utilisateur ou les personnes à proximité risquent d'être blessés gravement par les objets happés et éjectés par la tondeuse. Ils risquent également de toucher la lame.

N'utilisez jamais la tondeuse sans avoir installé une plaque d'obturation, un déflecteur de broyage ou un éjecteur et un bac à herbe.

1. Retirez le contre-écrou, le boulon, le ressort et l'entretoise qui fixent le déflecteur aux supports de pivot (Fig. 73). Enlevez le déflecteur s'il est endommagé ou usé.

2. Placez une entretoise et un ressort sur le déflecteur d'herbe. L'extrémité **L** du ressort doit se trouver derrière le bord du plateau.

Note: prenez soin de placer l'extrémité en **L** du ressort derrière le bord du plateau avant de mettre le boulon en place, comme indiqué à la Figure 73.

3. Remettez le boulon et l'écrou. Accrochez l'extrémité crochue en **J** du ressort au déflecteur d'herbe (Fig. 73).

Important Le déflecteur d'herbe doit pouvoir s'abaisser en position. Soulevez le déflecteur pour vérifier qu'il s'abaisse complètement.

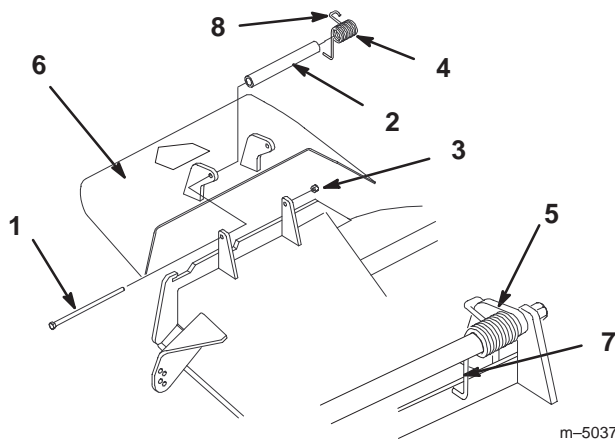


Figure 73

- | | |
|---------------------|--|
| 1. Boulon | 6. Déflecteur d'herbe |
| 2. Entretoise | 7. Extrémité en L du ressort (à placer derrière le bord du plateau avant d'installer le boulon) |
| 3. Contre-écrou | 8. Extrémité en J du ressort |
| 4. Ressort | |
| 5. Ressort en place | |

Commutateur à bascule au mercure

Le commutateur à bascule utilisé sur cette machine contient du mercure, une matière dangereuse. Hors d'un récipient étanche, le mercure se vaporise à température ambiante. Les vapeurs produites sont dangereuses. Le mercure peut être absorbé par la peau. Ne tentez pas d'ouvrir ni de réparer ce commutateur.



Un boîtier hermétiquement scellé contient une minuscule quantité de mercure. Le commutateur en acier est ensuite encapsulé dans un boîtier en plastique. Il est très improbable que du mercure s'échappe du boîtier. Ces commutateurs bon marché haute performance sont recyclables.

Le mercure est un composé important et bénéfique, mais qui doit être manipulé et éliminé avec précaution. Lorsqu'il est utilisé et traité correctement, il ne présente aucun risque pour l'homme et l'environnement. Ces indications sont fournies pour que les utilisateurs soient conscients que ces commutateurs contiennent du mercure et prennent donc les mesures qui s'imposent pour les mettre au rebut à la fin de leur vie utile ou lorsqu'ils sont endommagés.

Mise au rebut du commutateur à bascule au mercure

Plusieurs états ont adopté des lois concernant la mise au rebut des composants contenant du mercure. Dans les autres états, il est conseillé d'adopter des procédures similaires. La réglementation stipule que ces dispositifs étanches contiennent du mercure et ne doivent donc pas être placés avec les ordures ménagères sans avoir auparavant retiré, réutilisé, recyclé ou traité le mercure pour éviter qu'il ne soit intégré aux déchets solides ou aux eaux usées. Les pratiques de traitement et d'élimination doivent être conformes aux stipulations de la réglementation fédérale, locale ou nationale.

Renvoyez le commutateur à votre concessionnaire Toro s'il est défectueux et doit être remplacé, ou si la machine sur laquelle il est monté ne fonctionne plus et est mise au rebut. Si le commutateur est endommagé ou ouvert, manipulez-le avec beaucoup de précaution. Demandez conseil à l'organisme chargé de la gestion des déchets ou à un réparateur Toro.

 Caution 	
<p>Le mercure à l'intérieur du commutateur à bascule est toxique et peut causer des troubles graves en cas de contact.</p> <ul style="list-style-type: none">• N'essayez jamais d'ouvrir ou de réparer le commutateur.• Évitez tout contact avec le mercure.	

Nettoyage et remisage

1. Débrayez la PdF, serrez le frein de stationnement et tournez la clé de contact en position Contact coupé. Débranchez la bougie. Enlevez la clé de contact.
2. Débarrassez l'extérieur de toute la machine, et surtout le moteur et le système hydraulique, des déchets d'herbe coupée, des saletés et de la crasse. Éliminez toute saleté et les débris d'herbe sèche pouvant se trouver sur les ailettes de la culasse et le carter de la soufflante.
- Important** La machine peut être lavée à l'eau avec un détergent doux. N'utilisez pas de nettoyeur haute pression. N'utilisez pas trop d'eau, surtout près du panneau de commande, du moteur, des pompes hydrauliques et des moteurs électriques.
3. Effectuez l'entretien du filtre à air (voir Entretien du filtre à air, page 31).
4. Graissez et huilez la machine (voir Graissage et lubrification, page 35).
5. Changez l'huile du carter moteur (voir Changement de l'huile moteur et du filtre, page 32).
6. Changez le filtre hydraulique (voir Entretien du système hydraulique, page 38).
7. Contrôlez la pression des pneus (voir Contrôle de la pression des pneus, page 37).
8. Chargez la batterie (voir Entretien de la batterie, page 44).
9. Grattez l'herbe et les saletés éventuellement accumulées sur le dessous de la tondeuse, puis lavez cette dernière au tuyau d'arrosage.
10. Vérifiez l'état des lames. Reportez-vous à l'Entretien des lames, page 29.
11. Si vous ne comptez pas utiliser la machine avant plus d'un mois, préparez-la comme suit :

- A. Ajoutez un additif stabilisateur/conditionneur à base de pétrole dans le réservoir de carburant dans les proportions spécifiées par le fabricant du stabilisateur. **N'utilisez pas de stabilisateur à base d'alcool (éthanol ou méthanol).**

Note: L'efficacité des stabilisateurs/conditionneurs est maximale lorsqu'on les ajoute à de l'essence fraîche et qu'on les utilise de manière systématique.

- B. Faites tourner le moteur pendant 5 minutes pour faire circuler l'essence traitée dans tout le circuit d'alimentation.

- C. Coupez le moteur, laissez-le refroidir, puis vidangez le réservoir de carburant (voir Entretien du réservoir à carburant, page 35).
- D. Remettez le moteur en marche et laissez-le tourner jusqu'à ce qu'il s'arrête.
- E. Utilisez le starter ou l'amorceur pour lancer le moteur. Remettez le moteur en marche et faites-le tourner jusqu'à ce qu'il ne veuille plus démarrer. Si la machine est équipée d'un amorceur, actionnez-le plusieurs fois pour être sûr qu'il n'y a plus de carburant dans le système d'amorçage.
- F. Débarrassez-vous du carburant conformément à la réglementation locale.

Important Ne conservez pas l'essence traitée/additionnée de stabilisateur plus de 3 mois.

12. Déposez la bougie et vérifiez son état (voir Entretien de la bougie, page 33). Une fois la bougie enlevée, versez deux cuillerées à soupe d'huile moteur dans l'ouverture laissée par la bougie. Actionnez le démarreur pour faire tourner le moteur et bien répartir l'huile dans le cylindre. Posez la bougie. Ne reconnectez pas le fil à la bougie.
13. Contrôlez et resserrez tous les boulons, écrous et vis. Réparez ou remplacez toute pièce endommagée ou défectueuse.
14. Peignez toutes les surfaces métalliques éraflées ou mises à nu. Une peinture pour retouches est disponible chez les vendeurs réparateurs agréés.
15. Rangez la machine dans un endroit propre et sec, comme un garage ou une remise. Retirez la clé du commutateur d'allumage et rangez-la en lieu sûr, hors de la portée des enfants ou des personnes non autorisées. Couvrez la machine pour la protéger et la garder propre.

Dépannage

Problème	Causes possibles	Remède
Le démarreur ne fonctionne pas.	<ol style="list-style-type: none">1. La commande des lames (PdF) est embrayée.2. Le frein de stationnement n'est pas serré.3. Le conducteur n'est pas assis.4. La batterie est à plat.5. Les connexions électriques sont corrodées ou desserrées.6. Le fusible a grillé.7. Le relais ou le contact est défectueux.	<ol style="list-style-type: none">1. Débrayez la commande des lames (PdF).2. Serrez le frein de stationnement.3. Prenez place sur le siège.4. Rechargez la batterie.5. Contrôlez le bon contact des connexions électriques.6. Remplacez le fusible.7. Contactez un réparateur agréé.
Le moteur ne démarre pas, démarre difficilement ou cale.	<ol style="list-style-type: none">1. Le réservoir de carburant est vide.2. Le starter n'est pas actionné.3. Le filtre à air est encrassé.4. Les fils des bougies sont mal connectés ou sont débranchés.5. Les bougies sont piquées ou encrassées, ou l'écartement des électrodes est incorrect.6. Le filtre à carburant est encrassé.7. Impuretés, eau ou carburant altéré dans le système d'alimentation.	<ol style="list-style-type: none">1. Faites le plein.2. Placez la manette de starter en position de fonctionnement.3. Nettoyez ou remplacez l'élément du filtre à air.4. Reconnectez les fils.5. Montez des bougies neuves, à écartement correct.6. Remplacez le filtre à carburant.7. Contactez un réparateur agréé.

Problème	Causes possibles	Remède
Le moteur perd de la puissance.	<ol style="list-style-type: none"> 1. Charge excessive du moteur. 2. Le filtre à air est encrassé. 3. Manque d'huile dans le carter moteur. 4. Obstruction des ailettes de refroidissement et des gaines d'air sous le carter de la soufflante. 5. Les bougies sont piquées ou encrassées, ou l'écartement des électrodes est incorrect. 6. L'évent du bouchon du réservoir de carburant est bouché. 7. Le filtre à carburant est encrassé. 8. Impuretés, eau ou carburant altéré dans le système d'alimentation. 	<ol style="list-style-type: none"> 1. Ralentissez. 2. Nettoyez l'élément du filtre à air. 3. Rajoutez de l'huile dans le carter. 4. Dégagez les ailettes de refroidissement et les gaines d'air. 5. Montez des bougies neuves, à écartement correct. 6. Débouchez l'évent. 7. Remplacez le filtre à carburant. 8. Contactez un réparateur agréé.
Le moteur surchauffe.	<ol style="list-style-type: none"> 1. Charge excessive du moteur. 2. Manque d'huile dans le carter moteur. 3. Obstruction des ailettes de refroidissement et des gaines d'air sous le carter de la soufflante. 	<ol style="list-style-type: none"> 1. Ralentissez. 2. Rajoutez de l'huile dans le carter. 3. Dégagez les ailettes de refroidissement et les gaines d'air.
La machine ne se déplace pas.	<ol style="list-style-type: none"> 1. Courroie de transmission usée, lâche ou cassée. 2. Courroie de transmission mal chaussée. 3. Niveau de liquide hydraulique bas. 	<ol style="list-style-type: none"> 1. Contactez un réparateur agréé. 2. Contactez un réparateur agréé. 3. Faites l'appoint dans le réservoir.
Vibration anormale.	<ol style="list-style-type: none"> 1. Lame(s) faussée(s) ou déséquilibrée(s). 2. Boulon de lame desserré. 3. Boulons de montage du moteur desserrés. 4. Poulie du moteur, de tension ou de lame desserrée. 5. Poulie du moteur endommagée. 6. Axe de lame faussé. 	<ol style="list-style-type: none"> 1. Remplacez la (les) lame(s). 2. Serrez le boulon de lame. 3. Resserrez les boulons de montage du moteur. 4. Resserrez la poulie voulue. 5. Contactez un réparateur agréé. 6. Contactez un réparateur agréé.

Problème	Causes possibles	Remède
Hauteur de coupe inégale.	<ol style="list-style-type: none"> 1. Lame(s) émoussée(s) 2. Lame(s) faussée(s). 3. Plateau de coupe pas de niveau. 4. La roue de jauge n'est pas réglée correctement. 5. Carter de tondeuse encrassé. 6. Pression des pneus incorrecte. 7. Axe de lame faussé. 	<ol style="list-style-type: none"> 1. Aiguissez la (les) lame(s). 2. Remplacez la (les) lame(s). 3. Mettez le plateau de coupe de niveau, transversalement et longitudinalement. 4. Réglez la hauteur de la roue de jauge. 5. Nettoyez le carter de tondeuse. 6. Réglez la pression des pneus. 7. Contactez un réparateur agréé.
Les lames ne tournent pas.	<ol style="list-style-type: none"> 1. Courroie d'entraînement usée, lâche ou cassée. 2. Courroie d'entraînement mal chaussée. 3. Courroie du plateau de coupe usée, lâche ou cassée. 4. Courroie de plateau mal chaussée. 	<ol style="list-style-type: none"> 1. Remplacez la courroie d'entraînement. 2. Rechaussez la courroie d'entraînement et contrôlez la position des axes de réglage et des guide-courroie. 3. Remplacez la courroie du plateau de coupe. 4. Installez la courroie de plateau et vérifiez la position et le fonctionnement de la poulie de tension, du bras de tension et du ressort.



LCE

Garantie intégrale Toro

Garantie limitée

Conditions et produits couverts

La société Toro et sa filiale, la société Toro Warranty, en vertu de l'accord passé entre elles, s'engagent conjointement à réparer les produits Toro figurant dans la liste présentant un défaut de fabrication. Durées de la garantie à partir de la date d'achat :

Produits	Période de garantie
• Tous les produits	1 an
• Tous les axes	2 ans, pièces et main-d'œuvre ; 3ème année, pièces seulement
• Moteurs/Circuits hydrauliques* sur : Supports en Z avant et central Tondeuses ProLine moyennes Tondeuses autoportées Groundsmaster® Souffleuses à dos	2 ans
• Coques de plateaux (36"-72") sur : Tondeuses ProLine moyennes Supports en Z centraux	2 ans
• Embayage électrique sur supports en Z centraux 200 Series	2 ans

Cette garantie couvre le coût des pièces et de la main-d'œuvre, mais le transport est à votre charge.

Cette garantie s'applique à :

- Supports en Z avant et central
- Tondeuses ProLine moyennes
- Tondeuses autoportées Groundsmaster
- Matériel d'entretien des gazons
- Matériel de traitement des débris

* Certains moteurs utilisés sur les produits Toro LCE sont garantis par le constructeur du moteur.

Comment faire intervenir la garantie ?

Si vous pensez que votre produit Toro présente un défaut de fabrication, procédez comme suit :

1. Demandez à un concessionnaire ou réparateur agréé Toro de prendre en charge votre produit. Pour savoir où se trouve le concessionnaire le plus proche, consultez notre site web à www.Toro.com. Les clients américains peuvent aussi téléphoner au 800-348-2424.
2. Lorsque vous vous rendez chez le réparateur, apportez le produit et une preuve d'achat (reçu).

Si, pour une quelconque raison, vous n'êtes pas satisfait du diagnostic de votre réparateur ou des conseils prodigués, n'hésitez pas à nous contacter à l'adresse suivante :

LCB Customer Service Department
Toro Warranty Company
8111 Lyndale Avenue South
Bloomington, MN 55420-1196
888-577-7466 (pour les Etats-Unis)
877-484-9255 (pour le Canada)

Autres pays que les Etats-Unis et le Canada

Pour les produits TORO exportés des Etats-Unis ou du Canada, demandez à votre distributeur (concessionnaire) TORO la police de garantie applicable dans votre pays ou région. Si, pour une raison quelconque, vous n'êtes pas satisfait des services de votre distributeur, ou si vous avez du mal à vous procurer les informations de garantie, adressez-vous à l'importateur TORO. En dernier recours, adressez-vous à la société Toro Warranty.

Responsabilités du propriétaire

Votre produit Toro doit être entretenu en suivant les instructions du manuel de l'utilisateur. Cet entretien courant est à vos frais, qu'il soit effectué par vous ou par un concessionnaire.

Ce que la garantie ne couvre pas

Il n'existe aucune autre garantie expresse, à part la garantie spéciale du système antipollution de certains produits. Cette garantie expresse ne couvre pas :

- Les frais normaux d'entretien et de remplacement de pièces, telles que les filtres, le carburant, les lubrifiants, les pièces d'usure, l'affûtage des lames ou le réglage des freins et de l'embrayage.
- Les produits ou pièces ayant subi des modifications ou un usage abusif, ou nécessitant un remplacement ou une réparation en raison de l'usure normale, d'un accident ou d'un défaut d'entretien.
- Les réparations requises en raison de l'usage d'un carburant inadéquat, de la présence d'impuretés dans le carburant, ou d'une négligence de la préparation du système d'alimentation indispensable avant toute période de non-utilisation de plus de trois mois.
- Les frais de prises à domicile et de livraison.

Toutes les réparations couvertes par la présente garantie doivent être effectuées par un réparateur Toro agréé, à l'aide de pièces de rechange agréées par Toro.

Conditions générales

La réparation par un réparateur Toro agréé est le seul dédommagement auquel cette garantie donne droit.

La société Toro et la société Toro Warranty déclinent toute responsabilité en cas de dommages secondaires ou indirects liés à l'utilisation des produits Toro couverts par cette garantie, notamment quant aux coûts et dépenses encourus pour se procurer un équipement ou un service de substitution durant une période raisonnable pour cause de défaillance ou d'indisponibilité en attendant la réparation sous garantie.

L'exclusion de la garantie des dommages secondaires ou indirects, ou les restrictions concernant la durée de la garantie implicite, ne sont pas autorisées dans certains pays et peuvent donc ne pas s'appliquer dans votre cas.

Toutes les garanties implicites de qualité marchande (à savoir que le produit est apte à l'usage courant) et d'aptitude à l'emploi (à savoir que le produit est apte à un usage spécifique) sont limitées à la durée de la garantie expresse.

Cette garantie vous accorde des droits spécifiques, auxquels peuvent s'ajouter d'autres droits qui varient selon les pays.