



# Cultivator

Modelnr.: 54610—Serienr.: 321000001 en hoger

Form No. 3442-848 Rev G

## Gebruikershandleiding

# Inleiding

Deze cultivator is bedoeld voor particulier gebruik. De machine is voornamelijk bedoeld voor het losmaken van aarde en om mos en onkruid te verwijderen op goed onderhouden residentiële gazons. Gebruik van dit product voor andere doeleinden dan deze kan gevaarlijk zijn voor u of omstanders.

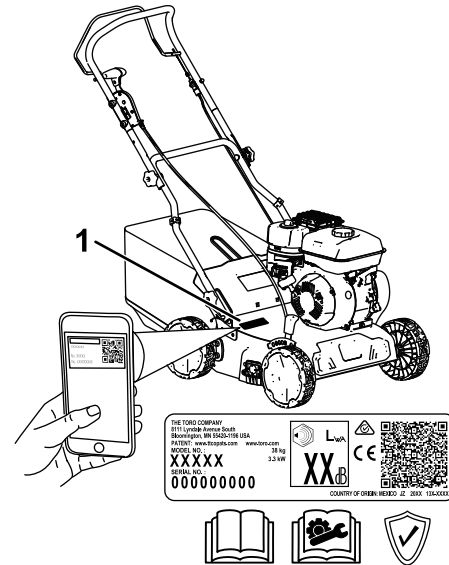
Lees deze informatie zorgvuldig door, zodat u weet hoe u de machine op de juiste wijze moet gebruiken en onderhouden en om letsel en schade aan de machine te voorkomen. U bent verantwoordelijk voor het juiste en veilige gebruik van de machine.

Ga naar [www.toro.com](http://www.toro.com) voor meer informatie, inclusief veiligheidstips, instructiemateriaal, informatie over accessoires, hulp bij het vinden van een dealer of om uw product te registreren.

Als u service, originele Toro- onderdelen of aanvullende informatie nodig hebt, kunt u contact opnemen met een erkende servicedealer of met de klantenservice van Toro. U dient hierbij altijd het modelnummer en het serienummer van het product te vermelden. De locatie van het plaatje met het modelnummer en het serienummer van het product is aangegeven op [Figuur 1](#). U kunt de nummers noteren in de ruimte hieronder.

Modelnr.:	_____
Serienr.:	_____

**Belangrijk:** U kunt met uw mobiel apparaat de QR-code op het plaatje met het serienummer (indien aanwezig) scannen om toegang te krijgen tot de garantie, onderdelen en andere productinformatie.



**Figuur 1**

1. Plaats van modelnummer en serienummer

Er worden in deze handleiding een aantal mogelijke gevaren en een aantal veiligheidsberichten genoemd ([Figuur 2](#)) met de volgende waarschuwingssymbolen, die duiden op een gevaarlijke situatie die zwaar lichamelijk letsel of de dood tot gevolg kan hebben wanneer de veiligheidsvoorschriften niet in acht worden genomen.



**Figuur 2**

Waarschuwingssymbool

Er worden in deze handleiding twee woorden gebruikt om uw aandacht op bijzondere informatie te vestigen. **Belangrijk** attendeert u op bijzondere technische informatie en **Opmerking** duidt algemene informatie aan die bijzondere aandacht verdient.

Dit product voldoet aan alle relevante Europese richtlijnen; zie voor details de aparte productspecifieke conformiteitsverklaring.

Gelieve niet te knoeien met de veiligheidsvoorzieningen of deze uit te schakelen. Controleer ook regelmatig dat deze nog werken. Probeer het afgesteld motortoerental niet te veranderen, anders



kan er een onveilige situatie ontstaan waardoor u letsel kunt oplopen.

# Inhoud

Inleiding .....	1
Veiligheid .....	3
Algemene veiligheid .....	3
Veiligheids- en instructiestickers .....	4
Montage .....	5
1 De handgreep monteren .....	5
2 Olie in de motor gieten .....	6
3 De grasvanger monteren .....	7
Algemeen overzicht van de machine .....	8
Specificaties .....	8
Hulpstukken/accessoires .....	8
Gebruiksaanwijzing .....	9
Voor gebruik .....	9
Veiligheid vóór gebruik .....	9
Brandstoftank vullen .....	9
Het motoroliepeil controleren .....	10
Hoogte van handgreep instellen .....	10
De maximale werkdiepte wijzigen .....	11
Tips voor bediening en gebruik .....	13
Tijdens gebruik .....	13
Veiligheid tijdens gebruik .....	13
Motor starten .....	14
De motor afzetten .....	15
De cultivator inschakelen .....	15
Het maaisel opvangen .....	16
Na gebruik .....	17
Veiligheid na het werk .....	17
De onderkant van de machine reinigen .....	17
Onderhoud .....	18
Aanbevolen onderhoudsschema .....	18
De machine veilig onderhouden .....	18
Vorbereidingen voor onderhoudswerk- zaamheden .....	19
De as vervangen .....	19
Onderhoud van het luchtfilter .....	20
Motorolie verversen .....	21
De maaimessen controleren .....	22
Stalling .....	24
De machine veilig stallen .....	24
Vorbereidingen voor stalling .....	24
Haal de maaimachine uit de stalling .....	24
Problemen, oorzaak en remedie .....	25

# Veiligheid

## Algemene veiligheid

Dit product kan handen of voeten afsnijden en voorwerpen uitwerpen. Volg altijd alle veiligheidsinstructies op om ernstig of mogelijk dodelijk letsel te voorkomen.

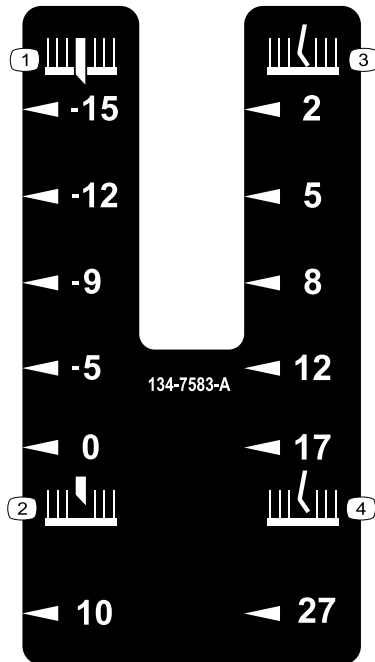
- Voordat u de motor start, moet u de instructies en waarschuwingen in deze *Gebruikershandleiding* en op de machine en de werktuigen lezen, begrijpen en uitvoeren.
- Houd uw handen en voeten uit de buurt van bewegende onderdelen van onder de machine. Blijf altijd uit de buurt van afvoeropeningen.
- Gebruik de machine niet als er schermen of andere beveiligingsmiddelen ontbreken of als deze niet naar behoren werken.
- Laat geen omstanders of kinderen het werkgebied betreden. Laat kinderen nooit de machine bedienen. Laat enkel mensen die verantwoordelijk en getraind zijn en die bovendien vertrouwd zijn met de instructies en fysiek ertoe in staat zijn de machine bedienen.
- Stop de machine, schakel de motor uit, verwijder het contactsleuteltje (indien aanwezig) en wacht totdat alle bewegende delen tot stilstand zijn gekomen voordat u de machine bijtankt, onderhoud verricht of verstoppingen verwijdert.

Onjuist gebruik of onderhoud van deze machine kan letsel tot gevolg hebben. Om het risico op letsel te verkleinen, dient u zich aan de volgende veiligheidsinstructies te houden en altijd op het veiligheidssymbool ▲ te letten, dat betekent Voorzichtig, Waarschuwing of Gevaar – instructie voor persoonlijke veiligheid. Niet-naleving van deze instructies kan leiden tot lichamelijk of dodelijk letsel.

# Veiligheids- en instructiestickers



Veiligheidsstickers en veiligheidsinstructies zijn gemakkelijk zichtbaar voor de bestuurder en bevinden zich bij plaatsen waar gevaar kan ontstaan. Vervang alle beschadigde of ontbrekende stickers.



**134-7583**

decal134-7583

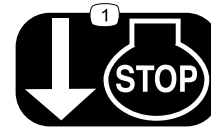
- |                                   |                                      |
|-----------------------------------|--------------------------------------|
| 1. Mesdiepte (mm), onder de grond | 3. Tanddiepte op niveau van de grond |
| 2. Mesdiepte (mm), boven de grond | 4. Tanddiepte (mm), boven de grond   |



**134-5698**

decal134-5698

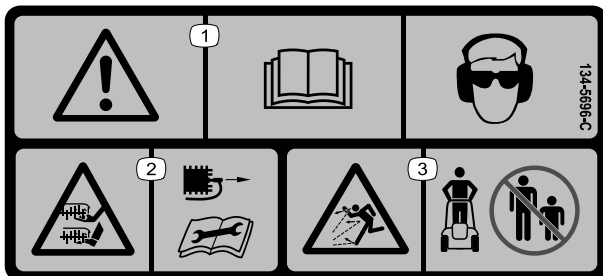
- |                                  |                                   |
|----------------------------------|-----------------------------------|
| 1. Transportstand – ingeschakeld | 2. Transportstand – uitgeschakeld |
|----------------------------------|-----------------------------------|



**134-6097**

decal134-6097

1. Laat de bedieningsstang los om de motor uit te schakelen.



**134-5696**

decal134-5696

- |   |   |
|---|---|
| 1. Waarschuwing – Lees de <i>Gebruikershandleiding</i> ; draag oog- en gehoorbescherming.   | 3. Gevaar van weggeslingerde objecten – Houd omstanders op een afstand. |
| 2. Handen of voeten kunnen worden gesneden/geamputeerd, mes – Trek de bougiekabel los en raadpleeg de <i>Gebruikershandleiding</i> vóór u onderhoudswerkzaamheden uitvoert. |   |

# Montage

**Belangrijk:** Verwijder het plastic waarmee de motor is afgedekt en eventueel ander plastic of verpakkingsmateriaal op de machine.

# 1

## De handgreep monteren

Benodigde onderdelen voor deze stap:

2	Slotbout
4	Vergrendelingsknop
2	Klemring
2	Golfkopbout

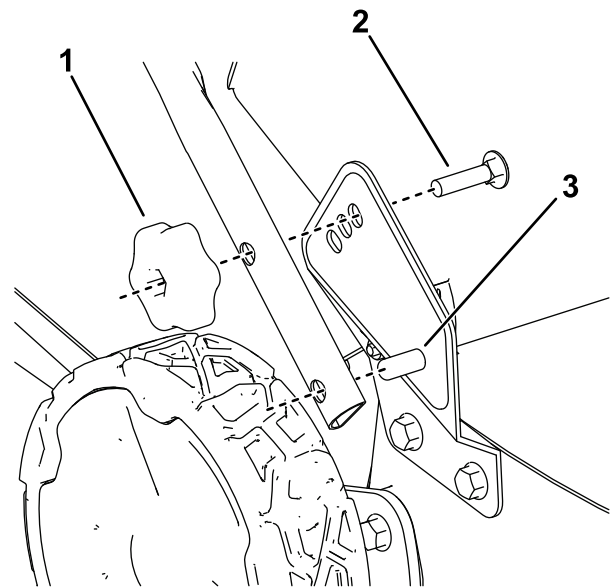
## Procedure

### ⚠ WAARSCHUWING

Als de handgreep verkeerd wordt gemonteerd en uitgekapt, kunnen de kabels schade oplopen, waardoor de machine niet veilig kan worden gebruikt.

- Zorg ervoor dat u de kabels niet beschadigt als u de handgreep uitklapt.
- Indien een kabel is beschadigd, moet u contact opnemen met een erkende servicedealer.

1. Monteer de onderste handgreep op de stang van de beugel voor de onderste handgreep, en stel de onderste handgreep af op de gewenste hoogte (Figuur 3).
2. Gebruik een slotbout en vergrendelingsknop om de onderste handgreep langs weerskanten op de machine te borgen. Draai de knoppen van de onderste handgreep vast.



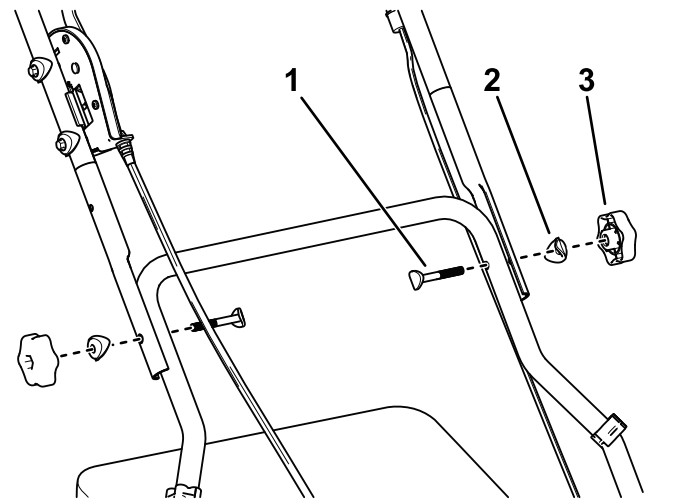
g340201

**Figuur 3**

Afgebeeld op de hoogste handgreepstand

1. Vergrendelingsknop
2. Slotbout
3. Stang op beugel van onderste handgreep

3. Monteer het bovenste deel van de handgreep aan weerskanten op de onderste handgreep; gebruik hierbij een golfkring, een golfkopbout en een vergrendelingsknop (Figuur 4).



g340202

**Figuur 4**

1. Golfkopbout
2. Golfkring
3. Vergrendelingsknop

4. Maak de kabels die uit het bovenste deel van de handgreep steken met de kabelklemmen vast aan de onderste handgreep.

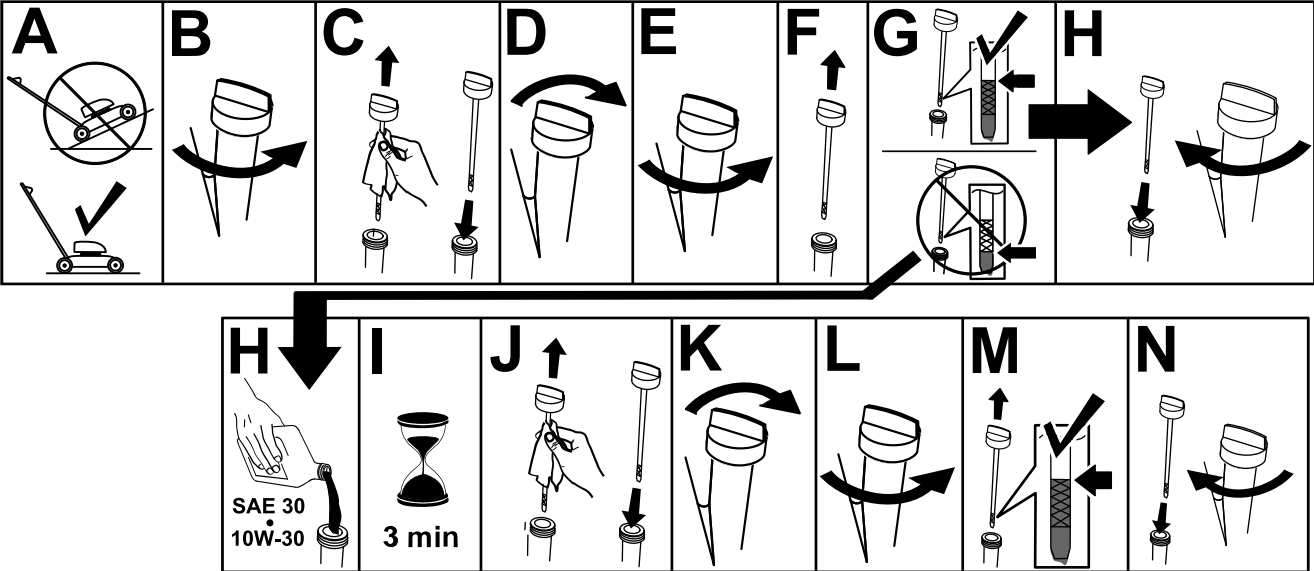
# 2

## Olie in de motor gieten

Geen onderdelen vereist

### Procedure

**Belangrijk:** Als het oliepeil in het motor te hoog of te laag is en u laat de motor toch draaien, kunt u deze beschadigen.



Figuur 5

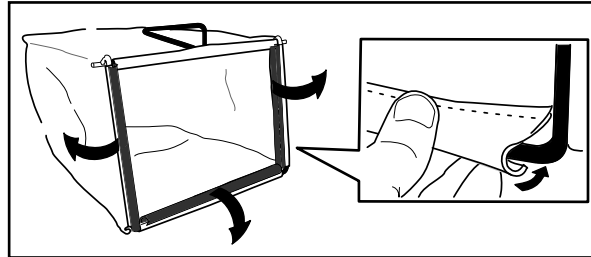
g222533

# 3

## De grasvanger monteren

Geen onderdelen vereist

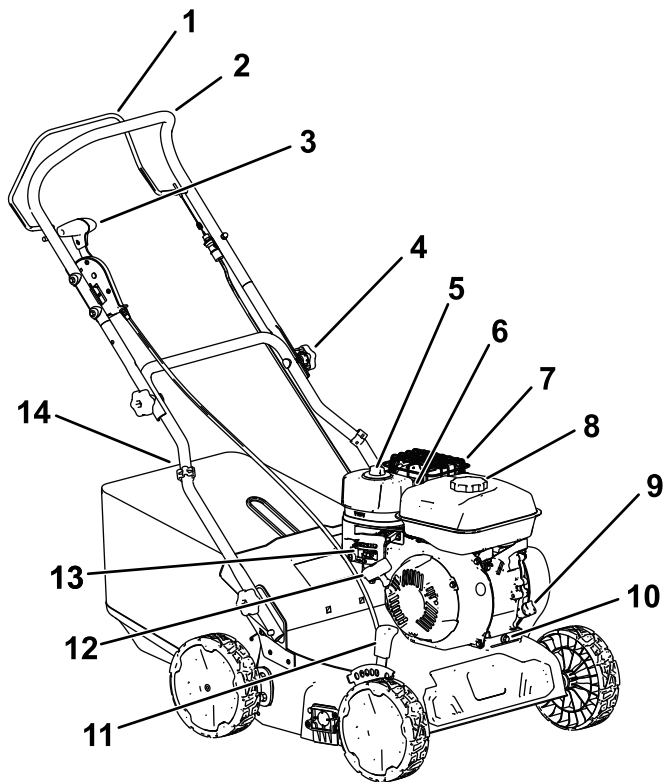
### Procedure



Figuur 6

g230447

# Algemeen overzicht van de machine



Figuur 7

g340200

- |                                     |                              |
|-------------------------------------|------------------------------|
| 1. Bedieningsstang voor maimes      | 8. Dop van brandstoftank     |
| 2. Bovenste deel van de handgreep   | 9. Vulbuis/Peilstok          |
| 3. Hefhendel                        | 10. Aftapplug carterolie     |
| 4. Vergrendelingsknop van handgreep | 11. Werkdieptehendel         |
| 5. LuchtfILTER                      | 12. Handgreep van startkoord |
| 6. Bougie (niet getoond)            | 13. Motorbediening           |
| 7. Uitlaatscherm                    | 14. Grasvanger               |

## Specificaties

Type	54610
Gewicht	38 kg
Lengte	122 cm
Breedte	61 cm
Hoogte	107 cm
Maaibreedte	40 cm
Werkdiepte (6 standen)	10 mm boven de grond tot 15 mm onder de grond

## Hulpstukken/accessoires

Een selectie van door Toro goedgekeurde werktuigen en accessoires is verkrijgbaar voor gebruik met de machine om de mogelijkheden daarvan te verbeteren en uit te breiden. Neem contact op met een erkende servicedealer of een erkende Toro distributeur of bezoek [www.Toro.com](http://www.Toro.com) voor een lijst van alle goedgekeurde werktuigen en accessoires.

Om de beste prestaties te verkrijgen en ervoor te zorgen dat de veiligheidscertificaten van de machine blijven gelden, moet u ter vervanging altijd originele onderdelen en accessoires van Toro aanschaffen. Gebruik ter vervanging nooit onderdelen en accessoires van andere fabrikanten, omdat dit gevaarlijk kan zijn en de productgarantie hierdoor kan vervallen.



# Gebruiksaanwijzing

**Opmerking:** Bepaal vanuit de normale bestuurderspositie de linker- en rechterzijde van de machine.

## Voor gebruik

## Veiligheid vóór gebruik

### Algemene veiligheid

- Zet altijd de machine af, verwijder het contactsleuteltje (indien aanwezig), wacht totdat alle bewegende onderdelen tot stilstand zijn gekomen en laat de machine afkoelen voordat u ze afstelt, schoonmaakt, stalt, of er onderhoudswerkzaamheden aan verricht.
- Zorg ervoor dat u vertrouwd raakt met de bedieningsorganen en de veiligheidssymbolen, en weet hoe u de machine veilig kunt gebruiken.
- Controleer of de beschermplaten en veiligheidsvoorzieningen zoals grasgeleiders en/of de grasvanger op hun plaats zitten en naar behoren werken.
- Controleer de machine altijd om er zeker van te zijn dat de messen en rol niet versleten of beschadigd zijn.
- Controleer het werkgebied en verwijder alle voorwerpen die het gebruik van de machine zouden kunnen hinderen of die de machine zou kunnen uitwerpen, inclusief ondergrondse voorwerpen zoals sprinklerkoppen, irrigatiebuizen, ondiepe elektrische kabels, enz.
- Contact met bewegende messen veroorzaakt ernstig letsel. Steek uw vingers niet onder de behuizing.

### Veilig omgaan met brandstof

- Brandstof is uiterst ontvlambaar en zeer explosief. Brand of explosie van brandstof kan brandwonden bij u of anderen en materiële schade veroorzaken.
  - Om te voorkomen dat een statische lading de brandstof tot ontbranding kan brengen, moet u het brandstofreservoir en/of de machine op de grond plaatsen voordat u de tank vult, niet op een voertuig of een ander object.
  - Vul de brandstoftank in de open lucht wanneer de motor koud is. Neem eventueel gemorste benzine op.

- Rook niet als u omgaat met brandstof, en houd brandstof uit de buurt van open vuur of vonken.
- Als de motor draait of heet is, mag de brandstoftankdop niet worden verwijderd en mag de tank niet met brandstof worden bijgevuld.
- Probeer de motor niet te starten als u brandstof morst. Zorg ervoor dat er geen ontstekingsbronnen in de buurt zijn totdat de brandstofdampen volledig zijn verdwenen.
- Bewaar brandstof in een goedgekeurd vat of blik en buiten bereik van kinderen.
- Brandstof is schadelijk of dodelijk bij inname. Langdurige blootstelling aan dampen kan leiden tot ernstig letsel en ziekte.
  - Voorkom dat u dampen lange tijd inademt.
  - Houd uw handen en gezicht uit de buurt van de vulpijp en de opening van de brandstoftank.
  - Houd brandstof uit de buurt van uw ogen en huid.

## Brandstoftank vullen

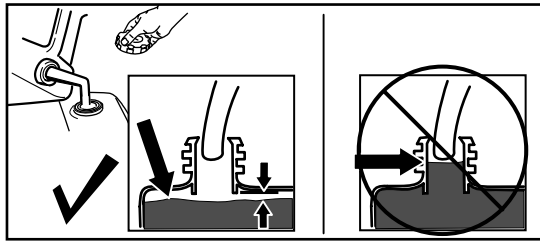
Band	Loodvrije benzine
Minimaal octaangetal	87 (VS) of 91 (researchoctaangetal; buiten de VS)
Ethanol	Niet meer dan 10% van het volume
Methanol	Geen
MTBE (methyl-tertiair-butylether)	Niet meer dan 15% van het volume
Olie	Niet toevoegen aan de brandstof

Gebruik uitsluitend schone, verse brandstof (minder dan 30 dagen oud) van een gerespecteerde bron.

**Belangrijk:** Om startproblemen te verminderen, moet u stabilizer/conditioner toevoegen aan de verse brandstof volgens de voorschriften van de fabrikant van de stabilizer/conditioner.

1. Reinig de omgeving van de tankdop en verwijder de dop van de tank.

**Opmerking:** Vul de brandstoftank niet hoger dan de onderkant van de buis van de brandstoftank (Figuur 4).



g230458

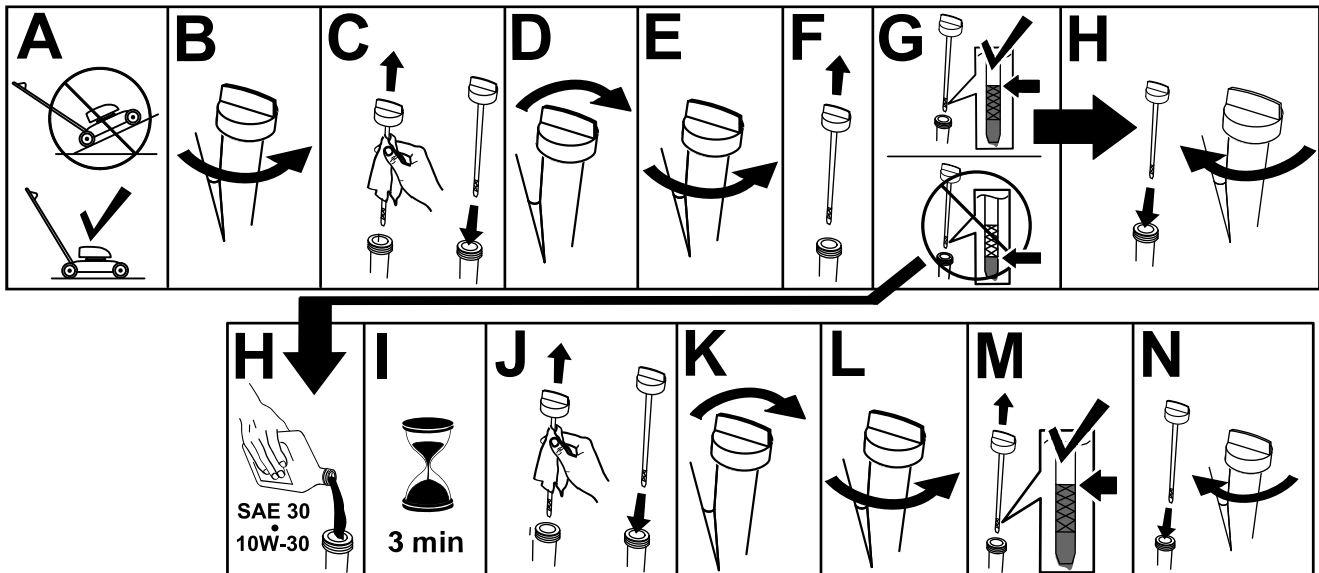
Figuur 8

2. Draai de brandstofdop stevig vast met de hand.

## Het motoroliepeil controleren

Onderhoudsinterval: Bij elk gebruik of dagelijks

**Belangrijk:** Als het oliepeil in het carter te hoog of te laag is en u laat de motor toch draaien, kunt u deze beschadigen.



g222533

Figuur 9

## Hoogte van handgreep instellen

U kunt de handgreep hoger of lager zetten in een stand die u comfortabel vindt.

Verwijder de vergrendelingsknoppen en slotbouten van de onderste handgreep, zet de hendel in een van de 3 standen, en monteer de vergrendelingsknop en de slotbouten in de nieuwe stand (Figuur 3).

# De maximale werkdiepte wijzigen

## ⚠ GEVAAR

Bij het verstellen van de werkdieptehendels kunnen uw handen een bewegend mes raken. Dit kan ernstig lichamelijk letsel veroorzaken.

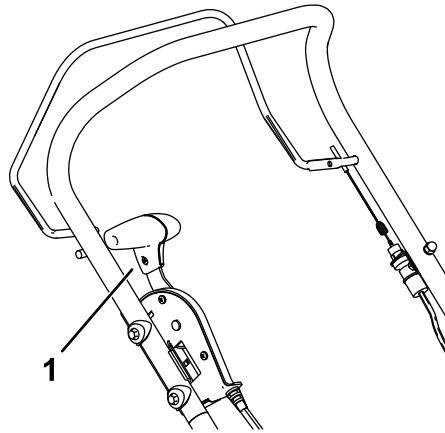
- Zet de motor af, verwijder het contactsleuteltje (indien aanwezig) en wacht totdat alle bewegende onderdelen tot stilstand zijn gekomen voordat u de werkdiepte wijzigt.
- Plaats uw vingers niet onder de kast als u de werkdiepte instelt.

## ⚠ VOORZICHTIG

Als de motor heeft gelopen, kan de geluiddemper heet zijn en brandwonden veroorzaken.

Blijf uit de buurt van een hete geluiddemper.

1. Schakel de machine uit en wacht totdat alle bewegende onderdelen tot stilstand gekomen zijn.
2. Duw de handgreep naar beneden om de voorwielen van de grond te brengen.
3. Trek de hefhendel helemaal naar achteren in de transportstand (Figuur 10).



Figuur 10

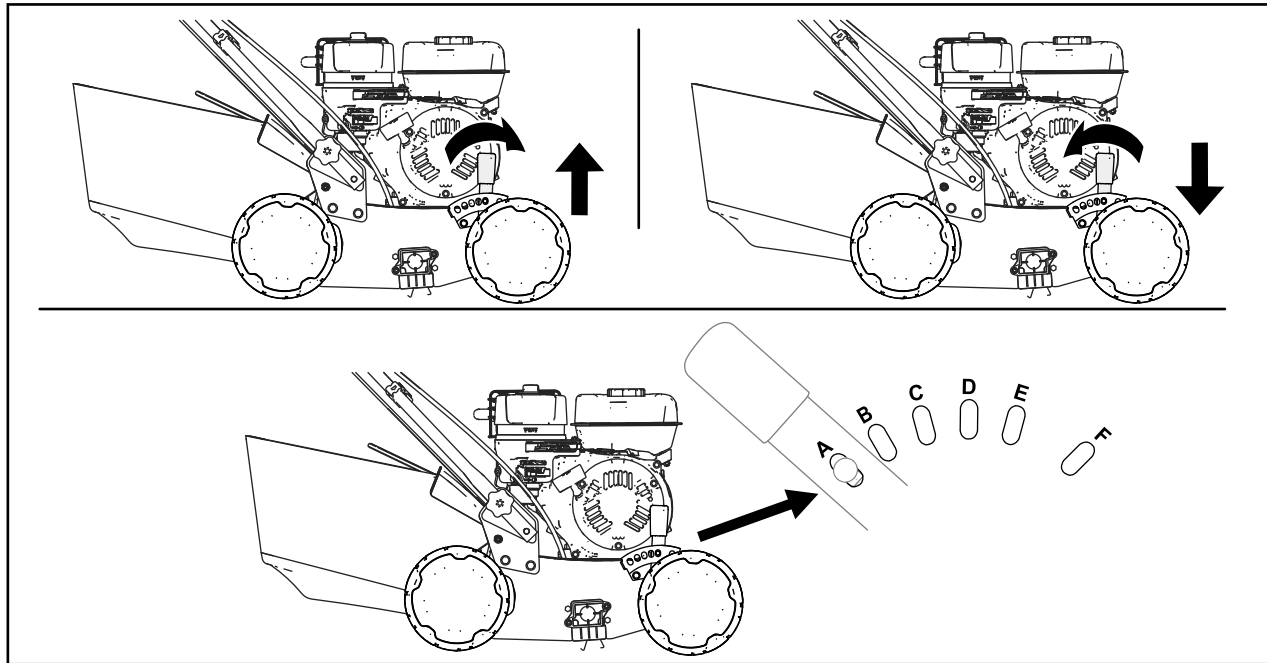
g340366

1. Hefhendel in de transportstand

4. Verstel de werkdieptehendel om de maximale werkdiepte in te stellen: duw de hendel in naar de machine toe en zet hem in een andere stand (Figuur 11).
  - Om de maximale werkdiepte groter te maken, zet u de werkdieptehendel naar voren.
  - Om de maximale werkdiepte te verkleinen, zet u de werkdieptehendel naar achteren.
  - De werkdiepte varieert naargelang van de as die u hebt gemonteerd; raadpleeg [Figuur 11](#) en de volgende tabel.

**Opmerking:** Zet de werkdieptehendel helemaal naar voren wanneer u de machine gaat transporteren.

Instelling	Veeras	Mesas
A	2 mm (niveau van de grond)	- 15 mm
B	5 mm	-12 mm
C	8 mm	-9 mm
D	12 mm	-5 mm
E	17 mm	0 mm (niveau van de grond)
F	27 mm	10 mm



Figuur 11

g376507

# Tips voor bediening en gebruik

- De keuze van de juiste as is noodzakelijk om ervoor te zorgen dat de onderdelen van het mes of de tanden niet snel slijten en de levensduur van de onderdelen verkorten.
  - De stalen mesas dient te worden gebruikt op gazons met veel of niet onderhouden vilt en mos.
  - De veertandenas dient te worden gebruikt op gazons die regelmatig worden gecultiveerd en weinig vilt en mos hebben.
- Begin door het gazon te maaien met de laagste maaihoogte om de belasting van de cultivator te verminderen.
- Kies een maaihoogte op de cultivator die een gelijkmatige en consistente hoeveelheid materiaal/vilt produceert.

**Belangrijk:** De insteekmessen moeten zo worden ingesteld dat de punten net het grondoppervlak raken. Als de messen overmatig in de grond dringen, wordt de machine overbelast, waardoor de levensduur afneemt.

- Op zware of slecht onderhouden gazons moet u de cultivator beginnen te gebruiken op een hogere maaihoogte om de belasting van de machine te verminderen en de levensduur van de machine te verlengen.
- Op het einde van elke werkgang heft u de tanden weg van de grond om slijtage van het oppervlak te verminderen.
- Een tweede werkgang moet worden uitgevoerd onder een diagonale hoek ten opzichte van de eerste (ongeveer 30°).
- Maai om het vuil op te ruimen.

# Tijdens gebruik

## Veiligheid tijdens gebruik

### Algemene veiligheid

- Draag geschikte kleding en uitrusting, zoals oogbescherming, een lange broek, stevige schoenen met een gripvaste zool en gehoorbescherming. Draag lang haar niet los en draag geen losse kleding of juwelen.
- Geef uw volledige aandacht als u de machine gebruikt. Zorg ervoor dat u met niets anders bezig bent waardoor u kunt worden afgeleid, anders kan er letsel ontstaan of kan eigendom worden beschadigd.
- Gebruik de machine niet als u ziek of moe bent of onder de invloed van alcohol of drugs bent.
- Het maaimes is scherp, contact met het maaimes kan ernstig lichamelijk letsel veroorzaken. Zet de motor af, verwijder het contactsleuteltje (indien aanwezig) en wacht totdat alle bewegende onderdelen tot stilstand zijn gekomen voordat u de bestuurderspositie verlaat.
- Houd omstanders uit de buurt van het werkgebied. Houd kleine kinderen uit de buurt van het werkgebied en plaats ze onder toezicht van een verantwoordelijke volwassene die de machine niet aan het gebruiken is. Stop de machine als iemand het werkgebied betreedt.
- Kijk altijd naar beneden en achterom voordat u achteruitrijdt.
- Gebruik de machine enkel bij een goede zichtbaarheid en in geschikte weersomstandigheden. Gebruik de machine niet als het kan bliksemen.
- Als u nat gras en natte bladeren maait, kunt u in aanraking komen met de messen en ernstig letsel oplopen als u uitglijdt. Gebruik de machine niet in natte omstandigheden.
- Wees uiterst voorzichtig bij het naderen van blinde hoeken, struiken, bomen en andere objecten die uw zicht kunnen belemmeren.
- Gebruik de machine niet zonder dat de achterste grasgeleider neergelaten is of de grasvanger is gemonteerd. Zet het mes/de messen stil bij het oversteken van grindoppervlakken.
- Kijk uit voor gaten, geulen, hobbels, stenen of andere verborgen objecten. Op oneffen terrein kunt u uw evenwicht verliezen of wegglijden.
- Als de maaimachine toch een voorwerp raakt en begint te trillen, moet u meteen de motor afzetten, de contactsleutel verwijderen (indien de machine hiermee is uitgerust), wachten totdat

alle bewegende onderdelen tot stilstand zijn gekomen en de bougiekabel losmaken voordat u de maaimachine op beschadiging controleert. Voer alle noodzakelijke reparaties uit voordat u de machine weer in gebruik neemt.

- Zet de motor af, verwijder het contactsleuteltje (indien aanwezig) en wacht totdat alle bewegende onderdelen tot stilstand zijn gekomen voordat u de bestuurderspositie verlaat.
- Als de motor heeft gelopen, kan deze heet zijn en ernstige brandwonden veroorzaken. Blijf uit de buurt van de hete motor.
- Laat de motor enkel in goed geventileerde ruimtes draaien. Uitlaatgassen bevatten koolstofmonoxide, een reukloos, dodelijk gif.
- Controleer de onderdelen van de grasvanger en het uitwerpkanaal regelmatig op slijtage en beschadiging en vervang ze indien nodig door originele Toro onderdelen.

## De machine veilig gebruiken op hellingen

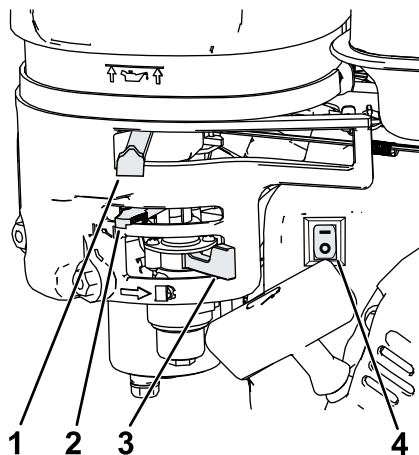
- Gebruik de machine dwars op een helling, nooit de helling op en af. Ga zeer zorgvuldig te werk als u van richting verandert op een helling.
- Gebruik de machine niet op extreem steile hellingen. Het niet goed neerzetten van de voeten kan ongevallen veroorzaken waarbij de gebruiker wegglijdt en ten val komt.
- Wees voorzichtig met de machine in de buurt van steile hellingen, greppels of dijken.

## Motor starten

1. Zet de Aan-/Uit-schakelaar van de motor omhoog zodat deze in de stand AAN staat.
2. Zet de hendel van de brandstofklep in de OPEN stand.
3. Zet de chokehendel in de AAN-stand .

**Opmerking:** Als de motor warm of heet is, hoeft u de choke niet te gebruiken.

4. Zet de gashendel op SNEL.



Figuur 12

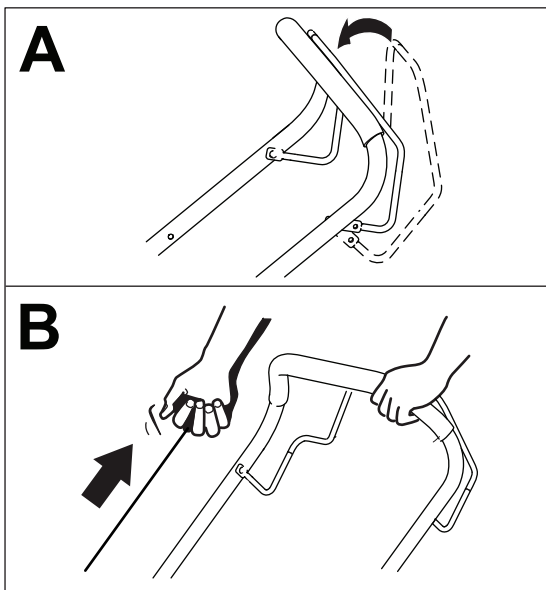
g356293

- |                                |  |
|--------------------------------|--|
| 1. Gashendel in de stand SNEL  | 3. Hendel brandstofklep in de stand OPEN |
| 2. Chokehendel in de stand AAN | 4. Aan-/Uit-schakelaar in de stand AAN   |

5. Trek de hefhandgreep helemaal naar achteren in de transportstand (Figuur 10).
6. Houd de bedieningsstang van het maimes tegen de handgreep (A in Figuur 13).
7. Van de motor trekt u aan de handgreep van het startkoord (B van Figuur 13).

**Opmerking:** Trek de starthandgreep langzaam uit totdat u weerstand voelt, daarna krachtig uittrekken. Laat het koord langzaam terugkeren.

**Opmerking:** Als de motor na enkele pogingen niet wil starten, moet u contact opnemen met een erkende Service Dealer.



**Figuur 13**

g348516

8. Zodra de motor start, beweegt u de chokehendel langzaam terug naar de stand UIT. Als de motor afslaat of onregelmatig draait, zet de chokehendel dan terug in de stand AAN tot de motor opgewarmd is, en vervolgens terug in de stand UIT.

## De motor afzetten

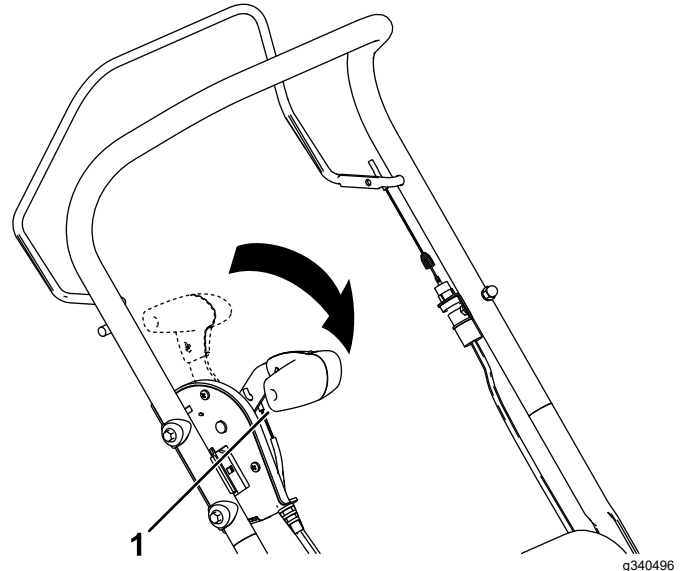
De motor uitschakelen doet u door de mesbedieningsstang los te laten en de hefhandel helemaal naar u toe te trekken in de transportstand (Figuur 10).

## De cultivator inschakelen

Wanneer u de motor van de cultivator inschakelt, begint de rol te draaien.

Zet de hefhandel langzaam helemaal naar voren om de rol in de grond te brengen (Figuur 14).

**Opmerking:** Als u de messenkooias hebt gemonteerd en de cultivator niet tot de gewenste diepte in de grond dringt, wijzig dan de maximale werkdiepte; zie [De maximale werkdiepte wijzigen](#) (bladz. 11).



**Figuur 14**

g340496

1. Hefhandel in de WERKSTAND.

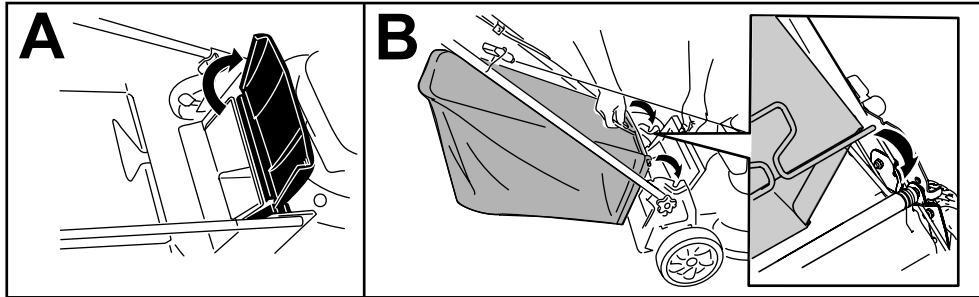
Bent u klaar met cultiveren, duw de handgreep naar beneden om de voorwielen van de grond te brengen, vervolgens trek de hefhandel dan helemaal naar u toe in de transportstand en laat de mesbedieningsstang los om de machine uit te schakelen.

# Het maaisel opvangen

**Opmerking:** De grasvanger afnemen en terugplaatsen doet u langs de rechterkant van de machine.

## Montage van de grasvanger

1. Zet de grasgeleider aan de achterzijde omhoog en houd hem in deze stand (A van [Figuur 15](#)).
2. Plaats de grasvanger en zorg ervoor dat de pennen van de zak in de inkepingen op de handgreep rusten (B van [Figuur 15](#)).
3. Breng de grasgeleider aan de achterzijde omlaag.



Figuur 15

g233434

---

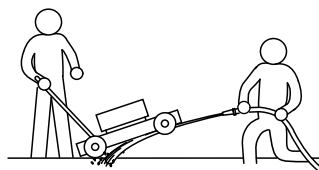
## De grasvanger verwijderen

Om de zak te verwijderen, voert u de stappen in [Montage van de grasvanger \(bladz. 16\)](#) in omgekeerde volgorde uit.



# Na gebruik

## Veiligheid na het werk



g345240

Figuur 16

### Algemene veiligheid

- U moet altijd de machine uitschakelen, wachten tot alle bewegende onderdelen tot stilstand zijn gekomen, de machine laten afkoelen, en de bougiekabel van de bougie trekken voordat u de machine afstelt, schoonmaakt, opslaat of er onderhoudswerkzaamheden aan uitvoert.
- Verwijder gras en vuil van de machine om brand te voorkomen. Neem gemorste olie of brandstof op.
- Bewaar de machine of brandstofhouder nooit bij een open vlam, vonk of waakvlam bij bv. een geiser of andere apparaten.

7. Als er geen vuil meer onder de machine vandaan komt, laat deze dan zakken, draai de kraan dicht en breng de machine naar een droge plaats.
8. Sluit de bougiekabel aan en laat de motor een paar minuten lopen om de onderzijde van de machine te drogen.

### De machine veilig vervoeren

- Voordat u de machine vervoert, zet u de transporthendel in de transportstand.
- Wees voorzichtig bij het in- of uitladen van de machine.
- Zet de machine vast zodat ze niet kan gaan rollen.

## De onderkant van de machine reinigen

**Onderhoudsinterval:** Na elk gebruik

Om de beste resultaten te verkrijgen, dient u de onderkant van de machine te reinigen zodra u klaar bent met werken.

1. Zet de motor af, wacht totdat alle bewegende onderdelen tot stilstand zijn gekomen en laat de machine afkoelen.
2. Maak de bougiekabel los van de bougie; zie [Voorbereidingen voor onderhoudswerkzaamheden \(bladz. 19\)](#).
3. Breng de machine omhoog naar de hoogste werkdiepte-instelling.
4. Plaats de machine op een verhard horizontaal oppervlak.
5. Hou de handgreep vast en kantel de machine zo dat u bij de onderkant van het dek kunt ([Figuur 16](#)).
6. Spuit de onderkant van het dek af met water ([Figuur 16](#)).

**Belangrijk:** Spuit geen water op de motor, want dan kan de motor beschadigd raken of het brandstofsysteem verontreinigd worden.

# Onderhoud

## Aanbevolen onderhoudsschema

Onderhoudsinterval	Onderhoudsprocedure
Na de eerste 5 bedrijfsuren	<ul style="list-style-type: none"><li>• Ververs de motorolie.</li></ul>
Bij elk gebruik of dagelijks	<ul style="list-style-type: none"><li>• Controleer het oliepeil en vul indien nodig olie bij.</li><li>• Controleer het luchtfilter en reinig of vervang het indien nodig.</li><li>• Controleer de maaimessen.</li></ul>
Na elk gebruik	<ul style="list-style-type: none"><li>• Verwijder maaisel en vuil van de onderkant van de cultivator.</li></ul>
Om de 50 bedrijfsuren	<ul style="list-style-type: none"><li>• Reiniging van het luchtfilter; reiniging is vaker nodig bij gebruik onder stoffige omstandigheden.</li><li>• Ververs de motorolie.</li></ul>
Om de 200 bedrijfsuren	<ul style="list-style-type: none"><li>• Vervanging van het luchtfilter; vervanging is vaker nodig bij gebruik onder stoffige omstandigheden.</li></ul>
Jaarlijks	<ul style="list-style-type: none"><li>• Onderhoud van het luchtfilter; onderhoud is vaker nodig bij gebruik onder stoffige omstandigheden.</li><li>• Ververs de motorolie.</li><li>• De maaimessen controleren.</li></ul>
Jaarlijks of vóór stalling	<ul style="list-style-type: none"><li>• Laat de benzine uit de brandstoftank lopen voordat u vereiste reparaties uitvoert of voor de jaarlijkse stalling.</li></ul>

**Belangrijk:** Raadpleeg de gebruikershandleiding van de motor voor verdere onderhoudsprocedures.

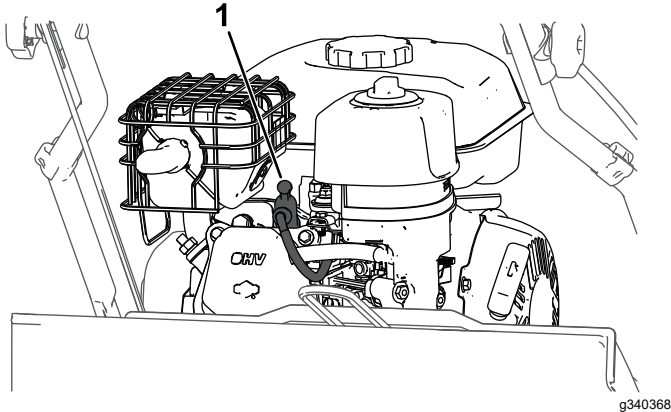
## De machine veilig onderhouden

fabrikanten, omdat dit gevaarlijk kan zijn en de productgarantie hierdoor kan vervallen.

- U moet altijd de machine uitschakelen, wachten tot alle bewegende onderdelen tot stilstand zijn gekomen, de machine laten afkoelen en de bougiekabel van de bougie trekken voordat u de machine afstelt, schoonmaakt, opslaat of er onderhoudswerkzaamheden aan uitvoert.
- Draag handschoenen en oogbescherming wanneer u servicewerkzaamheden verricht.
- De messen zijn scherp; ze aanraken kan ernstig lichamelijk letsel veroorzaken. Gebruik handschoenen terwijl u de messen onderhoudt. U mag de messen niet repareren of er wijzigingen aan uitvoeren.
- Knoei nooit met de veiligheidsvoorzieningen. Controleer regelmatig of deze goed werken.
- Als u de machine kantelt, kan er benzine uit de tank lekken. Benzine is ontvlambaar en explosief en kan lichamelijk letsel veroorzaken. Laat de motor drooglopen of pomp de brandstof met een handpomp uit de tank. Gebruik nooit een hevel.
- Om veilige en optimale prestaties van de machine te verkrijgen, moet u ter vervanging alleen originele Toro onderdelen en accessoires gebruiken. Gebruik ter vervanging nooit onderdelen en accessoires van andere

# Vorbereidingen voor onderhoudswerkzaamheden

1. Zet de motor af, wacht totdat alle bewegende onderdelen tot stilstand zijn gekomen en laat de machine afkoelen.
2. Maak de bougiekabel los van de bougie (Figuur 17).



Figuur 17

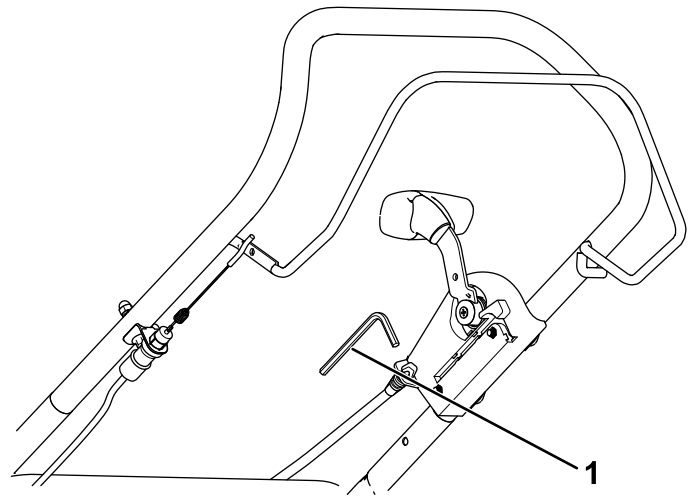
1. Bougiekabel

3. Nadat u de onderhoudswerkzaamheden hebt uitgevoerd, moet u de kabel weer aansluiten op de bougie.

## De as vervangen

De cultivator omvat een as voor cultiveren en een afzonderlijke tandas voor beluchten.

1. Maak de machine klaar voor onderhoud; zie [Vorbereidingen voor onderhoudswerkzaamheden](#) (bladz. 19).
2. Verwijder de inbussleutel van de transporthendel (Figuur 18).

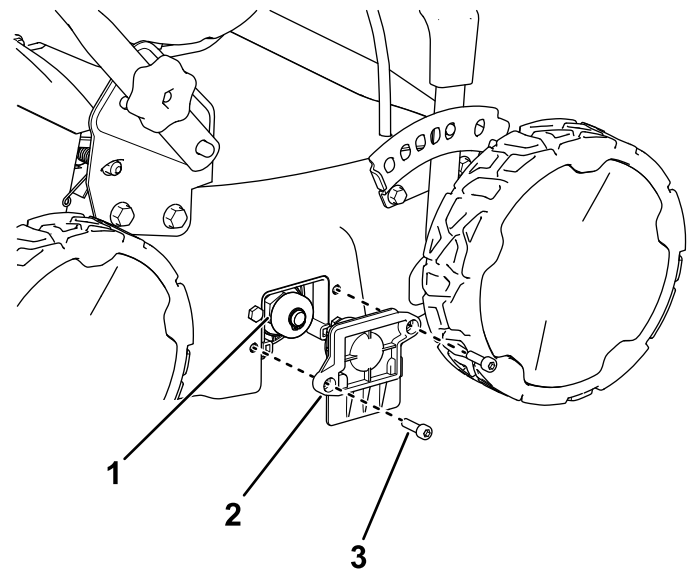


Figuur 18

1. Inbussleutel

3. Verwijder de 2 schroeven waarmee de lagerbehuizing en de as van de messenkooi zijn bevestigd van de rechterkant van de machine. Maak hierbij gebruik van de inbussleutel (Figuur 19).

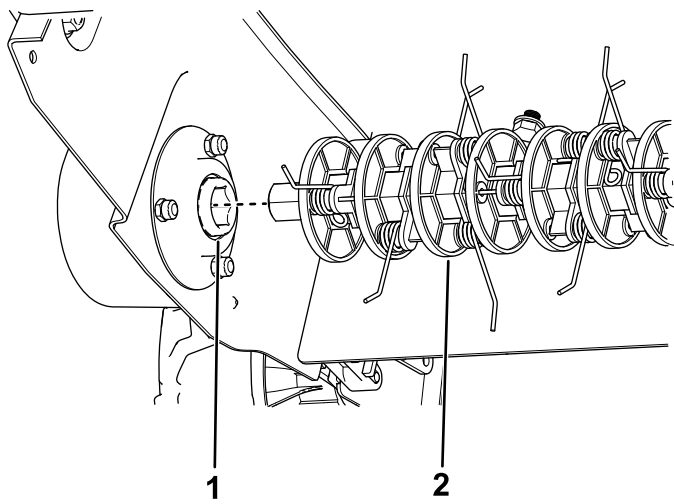
**Opmerking:** Bewaar alle verwijderde onderdelen voor latere montage.



Figuur 19

1. As
2. Lagerbehuizing
3. Inbusschroef

4. Schuif het andere uiteinde van de as uit de aandrijving en vervang deze door de gewenste as (Figuur 20).

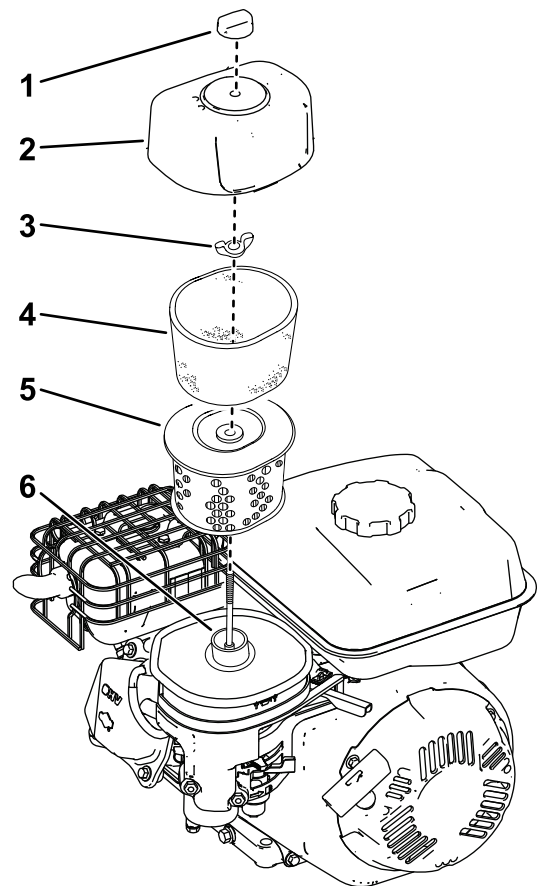


Figuur 20

g352900

1. Asaandrijving
2. Bestaande messenkooias (veertandenas getoond)

5. Monteer de lagerbehuizing zodanig dat deze de nieuw gemonteerde as bevestigt. Maak hierbij gebruik van de 2 inbusschroeven die werden verwijderd in stap 3 en bewaar de inbussleutel in de transporthendel (Figuur 19).



Figuur 21

g340497

1. Dekselmoer
2. Deksel
3. Bevestiging
4. Schuimelement
5. Papierelement
6. Basis

## Onderhoud van het luchtfilter

**Onderhoudsinterval:** Bij elk gebruik of dagelijks—Controleer het luchtfilter en reinig of vervang het indien nodig.

Om de 50 bedrijfsuren—Reiniging van het luchtfilter; reiniging is vaker nodig bij gebruik onder stoffige omstandigheden.

Jaarlijks—Onderhoud van het luchtfilter; onderhoud is vaker nodig bij gebruik onder stoffige omstandigheden.

Om de 200 bedrijfsuren—Vervanging van het luchtfilter; vervanging is vaker nodig bij gebruik onder stoffige omstandigheden.

**Belangrijk:** Laat de motor nooit draaien zonder het luchtfilter, dit kan leiden tot ernstige motorschade.

1. Zie [Vorbereidingen voor onderhoudswerkzaamheden](#) (bladz. 19).
2. Draai de moer los waarmee het deksel is vastgezet (Figuur 21).
3. Het luchtfilterdeksel verwijderen (Figuur 21).

**Belangrijk:** Zorg dat er geen vuil of afval in de basis valt.

4. Verwijder het schuimelement en het papierelement uit de basis.
5. Trek het schuimelement van het papierelement
6. Inspecteer het schuimelement en het papierelement en vervang deze als ze beschadigd of heel erg vuil.
  - Als het filter is beschadigd of nat is van olie of brandstof, moet u het vervangen.
  - Als het filter vuil is, tik het dan enkele keren tegen een hard oppervlak of blaas het vuil van de binnenkant van het filter naar buiten met perslucht met een maximale druk van 2,07 bar.

**Opmerking:** Vuil niet langs de buitenkant van het filter borstelen of blazen; dit drijft het vuil in de vezels.

7. Maak de behuizing en het deksel van het luchtfilter schoon met een vochtige doek. **Zorg dat er geen vuil in de buurt van de luchtopening komt.**
8. Reinig het schuimelement met warm water en zeep of in een niet-ontvlambaar oplosmiddel.

**Opmerking:** Gebruik geen brandstof om het schuimelement te reinigen; dit kan brand- of ontploffingsgevaar veroorzaken.

9. Spoel en droog het schuimelement grondig.
10. Dompel het schuimelement in schone motorolie en knijp het teveel aan olie eruit.

**Opmerking:** Te veel olie in het schuimelement verhindert de luchtstroom door het element en kan verstopping veroorzaken wanneer het het papierfilter bereikt.

11. Veeg het vuil met een vochtige doek van de basis en het deksel.

**Belangrijk:** Zorg dat er geen vuil of afval in de basis valt.

12. Monteer de luchtfilterelementen en zorg dat ze juist geplaatst zijn.
13. Plaats het deksel en zet de bevestiging stevig vast.

## Motorolie verversen

**Onderhoudsinterval:** Na de eerste 5 bedrijfsuren

Om de 50 bedrijfsuren

Jaarlijks

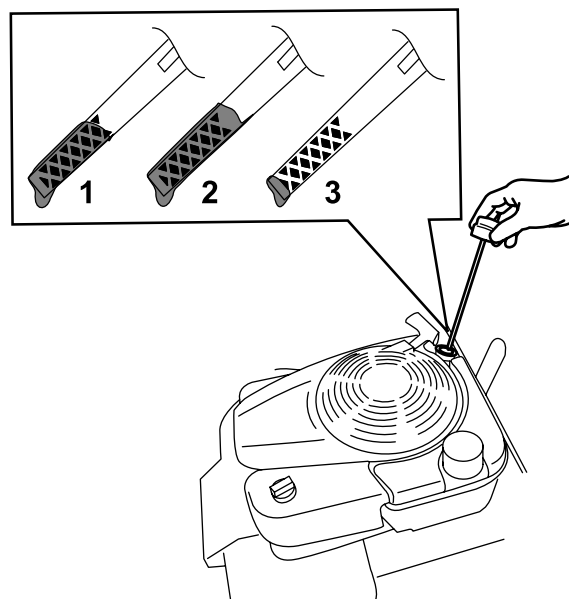
**Opmerking:** Voordat u de olie ververs, moet u de motor enkele minuten laten lopen zodat de olie warm wordt. Warme olie stroomt beter en voert verontreinigingen beter mee.

### Motorolietype

Motoroliecapaciteit	0,53 l*
Olieviscositeit	SAE 30 of SAE 10W-30 reinigungsolie
API-onderhoudsclassificatie	SJ of hoger

\*Er is olie achtergebleven in het carter nadat u de olie aftapt. Giet niet de hele inhoud olie in het carter. Vul het carter met olie zoals uitgelegd in de volgende stappen.

1. Plaats de machine op een horizontaal oppervlak.
2. Zie [Vorbereidingen voor onderhoudswerkzaamheden](#) (bladz. 19).
3. Verwijder de peilstok door de dop linksom te draaien en eruit te trekken ([Figuur 22](#)).



**Figuur 22**

1. Vol
2. Hoog
3. Laag

4. Kantel de machine naar voren, verwijder de olieaftapplug en laat de oude olie uit de opening van de aftapplug stromen ([Figuur 7](#)).

g193261

**Belangrijk:** Voordat u de machine kantelt om olie te verversen, moet u de machine gebruiken totdat de benzinetank leeg is. Als u de machine moet kantelen voordat de benzinetank leeg is, dient u de benzine met een handpomp uit de tank te pompen.

### **⚠ WAARSCHUWING**

Als u de machine kantelt, kan er benzine uit de tank lekken. Brandstof is ontvlambaar en explosief en kan lichamelijk letsel veroorzaken.

Laat de motor drooglopen of pomp de brandstof met een handpomp uit de tank. Gebruik nooit een hevel.

5. Is de oude olie afgetapt, breng de machine dan terug in de bedrijfsstand en plaats de olieaftapplug.
6. Giet langzaam ongeveer  $\frac{3}{4}$  van de inhoud van het oliecarter in de vulbuis.
7. Wacht 3 minuten tot de olie in de motor gezakt is.
8. Veeg de peilstok met een schone doek schoon.
9. Steek de peilstok volledig in de vulbuis en verwijder de peilstok.
10. Lees het oliepeil af van de peilstok (Figuur 22).
  - Als het peil op de peilstok te laag staat, giet dan voorzichtig een kleine hoeveelheid olie in de vulbuis, wacht 3 minuten en herhaal stappen 8 tot en met 10 totdat de peilstok het juiste peil aangeeft.
  - Als het oliepeil op de peilstok te hoog is, tapt u de overtollige olie af tot de peilstok het juiste oliepeil aangeeft.
11. Plaats de peilstok goed in de vulbuis.
12. Recycleer de gebruikte olie op de juiste wijze.

## De maaimessen controleren

Onderhoudsinterval: Bij elk gebruik of dagelijks  
Jaarlijks

Vervang de messen als de machine een vast object raakt of als de messen beschadigd of gebogen zijn. Vervang de messen alleen door originele messen van Toro.

### **⚠ WAARSCHUWING**

De messen en tanden zijn scherp; de messen of tanden aanraken kan ernstig lichamelijk letsel veroorzaken.

Draag dikke handschoenen als u aan de as werkt.

### **⚠ WAARSCHUWING**

Een versleten of beschadigd mes kan breken en een stuk van het mes kan worden uitgeworpen in de richting van de gebruiker of omstanders en zo ernstig lichamelijk letsel toebrengen.

- Controleer op gezette tijden de maaimessen op slijtage of beschadigingen.
- Vervang een versleten of beschadigd mes.

**Opmerking:** Hou de snijrand van de messen scherp; dan blijft de machine soepel lopen en schoon maaien zonder het gras overmatig te scheuren of te rafelen.

1. Zie [Voorbereidingen voor onderhoudswerkzaamheden](#) (bladz. 19).
2. Kantel de machine op de linkerkant tot het bovenste deel van de handgreep op de grond ligt.

**Belangrijk:** Voordat u de machine kantelt om de messen te controleren of te vervangen, moet u de machine gebruiken totdat de benzinetank leeg is. Als u de machine moet kantelen voordat de benzinetank leeg is, dient u de benzine met een handpomp uit de tank te pompen. Kantel de machine op zijn linkerkant (uitlaatscherm naar beneden, oliefilter omhoog) zodat er geen olie in het luchtfilter lekt.

3. Controleer de rolas van de cultivator of gebogen of beschadigde messen die aan vervanging toe zijn. Neem contact op met een erkende servicedealer als er messen vervangen moeten worden.

4. Verwijder gras of afval dat rond het uiteinde van de as kan gewikkeld zitten.

# Stalling

Stal de maaimachine op een koele, schone, droge plaats.

## De machine veilig stallen

U moet altijd de machine uitschakelen, wachten tot alle bewegende onderdelen tot stilstand zijn gekomen, de machine laten afkoelen, en de bougiekabel van de bougie trekken voordat u de machine afstelt, schoonmaakt, opslaat of er onderhoudswerkzaamheden aan uitvoert.

## Vorbereidingen voor stalling

1. Als u de tank voor de laatste keer van het jaar vult, moet u een stabilizer toevoegen aan de benzine volgens de voorschriften van de fabrikant.

**Belangrijk: Oude brandstof in de tank is de belangrijkste oorzaak voor startproblemen. Bewaar brandstof zonder stabilizer niet langer dan 30 dagen; bewaar brandstof met stabilizer niet langer dan de periode die de fabrikant van de brandstofstabilizer aanbeveelt.**

2. U moet ongebruikte brandstof op de juiste wijze afvoeren. Voer deze brandstof af volgens de plaatselijk geldende voorschriften of gebruik deze voor uw auto.
3. Laat de motor lopen totdat hij afslaat door gebrek aan brandstof.
4. Start de motor opnieuw en laat hem lopen totdat hij afslaat. Als de motor niet meer wil starten, is de brandstof voldoende verbruikt.
5. Maak de kabel los van de bougie en bevestig de kabel aan de steunstang (indien aanwezig).
6. Verwijder de bougie, giet 30 ml motorolie in de bougieopening en trek verschillende keren langzaam aan het startkoord om de olie over de cilinderwand te verspreiden teneinde corrosie in de stallingsperiode te voorkomen.
7. Monteer de bougie zonder deze vast te draaien.
8. Draai alle moeren, bouten en schroeven goed aan.

## Haal de maaimachine uit de stalling

1. Controleer alle bevestigingen en draai deze vast.
2. Verwijder de bougies en laat de motor snel draaien door aan de handgreep van het startkoord te trekken om de overmatige olie uit de cilinder te verwijderen.
3. Plaats de bougie en draai hem met behulp van een momentsleutel vast met een torsie van 20 N·m.
4. Voer de onderhoudsprocedures uit; zie [Onderhoud \(bladz. 18\)](#).
5. Controleer het oliepeil in de motor; zie [Het motoroliepeil controleren \(bladz. 10\)](#).
6. Vul de brandstoftank met verse brandstof; zie [Brandstoftank vullen \(bladz. 9\)](#).
7. Sluit de bougiekabel aan op de bougie.



# Problemen, oorzaak en remedie

Probleem	Mogelijke oorzaak	Remedie
De motor start niet.	<ol style="list-style-type: none"> <li>1. De motor staat onder belasting.</li> <li>2. De brandstoftank is leeg.</li> <li>3. De choke staat open.</li> <li>4. De gashendel staat niet op FAST (snelle stand).</li> <li>5. De bougiekabel zit los of is niet aangesloten.</li> <li>6. De bougie zit los.</li> <li>7. De elektrodenafstand is niet juist.</li> <li>8. De bougie is vuil of beschadigd.</li> </ol>	<ol style="list-style-type: none"> <li>1. Zorg dat de hefhandel in de transportstand staat zodat de rol van de cultivator de grond nog niet raakt bij het starten.</li> <li>2. Brandstoftank met verse brandstof vullen.</li> <li>3. Sluit de choke wanneer u een koude motor start.</li> <li>4. Zet de gashendel op FAST.</li> <li>5. Zorg dat de bougiekabel schoon is en goed aangesloten.</li> <li>6. Draai de bougie aan indien nodig en volg daarbij de instructies in de gebruikershandleiding van de motor.</li> <li>7. Controleer de elektrodenafstand en stel indien nodig af volgens de gebruikershandleiding van de motor.</li> <li>8. Maak de bougie schoon of vervang deze.</li> </ol>
De motor loopt onregelmatig.	<ol style="list-style-type: none"> <li>1. De choke is gesloten.</li> <li>2. Het luchtfilter zit verstopt.</li> <li>3. De brandstof bevat water of is verontreinigd.</li> <li>4. De bougies zijn versleten of er ligt een laag afzetting op de elektroden.</li> </ol>	<ol style="list-style-type: none"> <li>1. Open de choke.</li> <li>2. Reinig of vervang het luchtfilter.</li> <li>3. Tap de brandstof uit de tank en vul deze met schone brandstof.</li> <li>4. Controleer de elektrodenafstand en maak de bougie schoon of vervang deze.</li> </ol>
De cultivator is moeilijk te duwen.	<ol style="list-style-type: none"> <li>1. De werkdiepte is te groot.</li> <li>2. De wielen zijn beschadigd.</li> </ol>	<ol style="list-style-type: none"> <li>1. Verklein de maximale werkdiepte en maak verschillende werkgangen.</li> <li>2. Neem contact op met een erkende servicedealer.</li> </ol>
Het afvoerkanaal raakt verstopt.	<ol style="list-style-type: none"> <li>1. De werkdiepte is te groot.</li> <li>2. De grasvanger is vol.</li> <li>3. Er is geen luchtstroming in de grasvanger.</li> </ol>	<ol style="list-style-type: none"> <li>1. Verklein de maximale werkdiepte en maak verschillende werkgangen.</li> <li>2. Maak de grasvanger leeg.</li> <li>3. Ledig en reinig de grasvanger.</li> </ol>
De machine trilt of maakt abnormaal lawaai.	<ol style="list-style-type: none"> <li>1. Er zit bevestigingsmateriaal los.</li> <li>2. De machine is beschadigd.</li> </ol>	<ol style="list-style-type: none"> <li>1. Controleer of alle bevestigingsmateriaal vast zit; aandraaien indien nodig.</li> <li>2. Neem contact op met uw erkende servicedealer i.v.m. reparatie.</li> </ol>
Het resultaat is onbevredigend.	<ol style="list-style-type: none"> <li>1. De maximale werkdiepte is te klein.</li> <li>2. De messen zijn versleten of beschadigd.</li> </ol>	<ol style="list-style-type: none"> <li>1. Maak de maximale werkdiepte groter.</li> <li>2. Neem contact op met een erkende servicedealer i.v.m. vervanging.</li> </ol>

# Opmerkingen:

# Opmerkingen:



**Count on it.**