



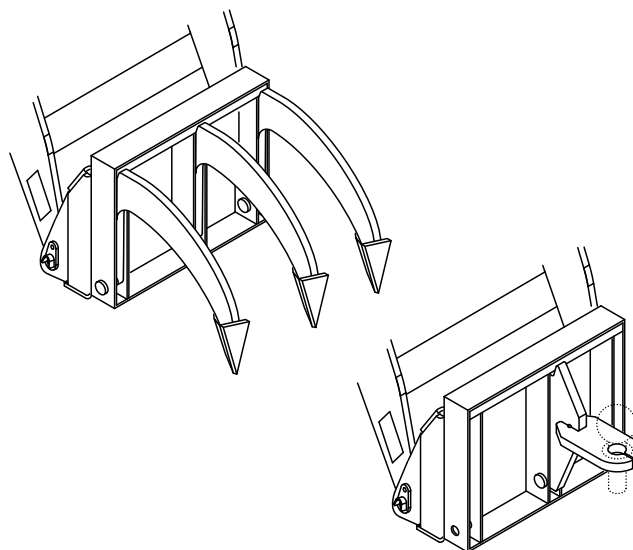
Count on it.

Form No. 3469-680 Rev A

Podręcznik operatora

Narzędzie uniwersalne Kompaktowy nośnik narzędzi

Model nr 22672—Numer seryjny 40000000 i wyższe



⚠ OSTRZEŻENIE

KALIFORNIA

Propozycja 65 ostrzeżenie

Użycie tego produktu może skutkować narażeniem się na działanie związków chemicznych uznanych w Stanie Kalifornia za wywołujące raka, uszkodzenia płodu lub działające szkodliwie dla rozrodczości.

Wprowadzenie

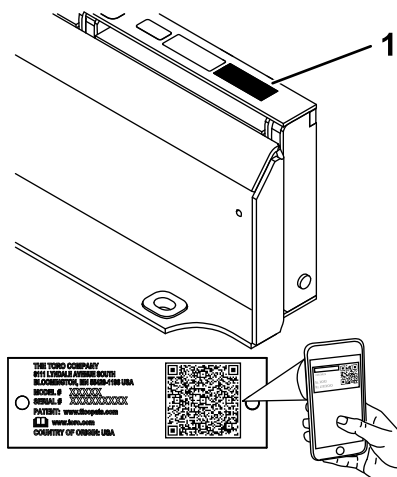
Narzędzie uniwersalne jest przeznaczone do eksploatacji z kompaktowym nośnikiem narzędzi Toro. Spulchniarka jest przeznaczona głównie do rozluźniania zbitego gruntu, rozdzierania krzewów i korzeni oraz wygarniania zanieczyszczeń i zarośli; zaczep jest przeznaczony głównie do ciągnięcia przyczep między miejscami wykonywania prac. Używanie produktu w celach niezgodnych z jego przeznaczeniem może okazać się niebezpieczne dla operatora i osób postronnych.

Należy przeczytać uważnie poniższe informacje, aby poznać zasady właściwej obsługi i konserwacji urządzenia, nie uszkodzić go i uniknąć obrażeń ciała. Odpowiedzialność za prawidłowe i bezpieczne użytkowanie produktu spoczywa na użytkowniku.

Odwiądź www.Toro.com w kwestiach dotyczących materiałów szkoleniowych z zakresu bezpieczeństwa oraz eksploatacji produktu, informacji na temat akcesoriów, pomocy w znalezieniu autoryzowanego sprzedawcy lub rejestracji urządzenia.

Aby skorzystać z serwisu, zakupić oryginalne części Toro lub uzyskać dodatkowe informacje, należy skontaktować się z autoryzowanym przedstawicielem serwisowym lub biurem obsługi klienta firmy Toro. Przygotuj numer modelu i numer seryjny produktu. **Rysunek 1** przedstawia położenie oznaczenia modelu oraz numeru seryjnego na urządzeniu. Zapisz te numery w przeznaczonym do tego miejscu na niniejszej stronie.

Ważne: Urządzeniem mobilnym zeskanuj kod QR na tabliczce z numerem seryjnym (jeżeli występuje), aby uzyskać informacje o gwarancji, częściach zamiennych i innych kwestiach związanych z produktem.



Rysunek 1

1. Położenie numeru modelu i numeru seryjnego

Model nr _____
Numer seryjny _____

Niniejsza instrukcja zawiera opis potencjalnych zagrożeń, a zawarte w niej ostrzeżenia zostały oznaczone symbolem ostrzegawczym (**Rysunek 2**), który sygnalizuje niebezpieczeństwo mogące spowodować poważne obrażenia lub śmierć w razie zlekceważenia zalecanych środków ostrożności.



Rysunek 2

1. Symbol ostrzegawczy

W niniejszej instrukcji występują dwa słowa podkreślające wagę informacji. **Ważne** zwraca uwagę na istotne informacje techniczne, a **Uwaga** odnosi się do ogólnych informacji, które warto mieć na uwadze.

Spis treści

Bezpieczeństwo	3
Ogólne wskazówki dotyczące bezpieczeństwa	3
Bezpieczeństwo pracy na zbieżności	4
Bezpieczeństwo użytkownika narzędzia uniwersalnego.....	4
Zasady bezpieczeństwa podczas konserwacji i przechowywania	4
Naklejki informacyjne i ostrzegawcze	5
Montaż	6
Montaż osprzętu na ramie narzędziowej	6
Przegląd produktu	6
Specyfikacje	7
Działanie	7
Montaż i demontaż osprzętu	7
Korzystanie ze spulchniarki/mulczera	7
Korzystanie z zaczepu	8
Pozycja transportowa	8
Konserwacja	9
Wymiana końcówek zębów spulchniarki	9
Przechowywanie	9

Bezpieczeństwo

⚠ NIEBEZPIECZEŃSTWO

W strefie prowadzonych prac mogą znajdować się podziemne instalacje mediów komunalnych. Dokopanie się do nich może doprowadzić do porażenia prądem lub wybuchu.

Należy oznaczyć podziemne instalacje znajdujące się na danym terenie i nie kopać w oznaczonych obszarach. Skontaktuj się z lokalną firmą wykonującą oznakowania lub przedsiębiorstwem komunalnym w celu oznakowania terenu (dla przykładu na terenie USA krajowa usługa wykonywania znakowań jest dostępna pod numerem 811, natomiast w Australii – pod numerem 1100).

Ogólne wskazówki dotyczące bezpieczeństwa

Przestrzegaj wszystkich zasad bezpieczeństwa, aby zapobiec poważnym obrażeniom ciała lub śmierci.

- Nie przekraczaj zalecanej znamionowej wartości obciążenia, ponieważ maszyna może stać się niestabilna, co może spowodować utratę panowania nad nią.
- **Nie przewoź osprzętu z uniesionymi lub wysuniętymi (jeżeli dotyczy) ramionami maszyny.** Zawsze przewoź osprzęt blisko podłoża; patrz [Pozycja transportowa \(Strona 8\)](#).
- W strefie prowadzenia prac należy oznaczyć instalacje podziemne i inne obiekty oraz nie kopać w tak oznaczonych miejscach.
- Przed pierwszym uruchomieniem maszyny należy zapoznać się z treścią niniejszej *Instrukcji obsługi*.
- Podczas obsługi maszyny zachowaj pełne skupienie. Nie podejmuj żadnych rozpraszających czynności – w przeciwnym razie możesz spowodować obrażenia lub wyrządzić szkody w mieniu.
- Użytkowanie maszyny przez dzieci lub osoby nieprzeszkolone jest zabronione.
- Ręce i nogi operatora muszą znajdować się w bezpiecznej odległości od ruchomych części i ruchomego osprzętu.
- Zabronione jest używanie maszyny bez założonych i działających osłon oraz innych urządzeń ochronnych.

- Nie pozwalaj osobom postronnym i zwierzętom przebywać w pobliżu maszyny.
- Przed serwisowaniem, dolewaniem paliwa lub usuwaniem przedmiotów blokujących działanie maszyny należy zatrzymać maszynę, wyłączyć silnik i wyjąć kluczyk.

Nieprawidłowe używanie tej maszyny może być przyczyną obrażeń. Aby zmniejszyć ryzyko urazu, należy postępować zgodnie z niniejszymi instrukcjami bezpieczeństwa i zawsze zwracać uwagę na symbol dotyczący bezpieczeństwa **▲**, który oznacza: uwaga, ostrzeżenie lub niebezpieczeństwo – instrukcja dotycząca bezpieczeństwa osobistego. Nieprzestrzeganie powyższych zasad może doprowadzić do obrażeń ciała lub do śmierci.

Bezpieczeństwo pracy na zboczu

- **W górę i w dół zbocza należy jeździć z cięższą stroną maszyny skierowaną pod górę.** Osprzęt wpływa na zmianę rozkładu mas. Ten osprzęt sprawia, że tył maszyny jest jej cięższą stroną.
- Unoszenie lub wysuwanie (jeżeli dotyczy) ramion ładowarki na zboczu wpływa na stabilność maszyny. W czasie pracy na zboczach utrzymuj ramiona ładowarki w pozycji opuszczonej i wsuniętej.
- Pochyłość terenu jest głównym czynnikiem powodującym utratę kontroli i przewracanie się maszyny, co może skutkować poważnymi obrażeniami ciała lub śmiercią. Użytkowanie maszyny na terenach pochyłych lub nierównych wymaga dodatkowej uwagi.
- Wyznacz swoje własne procedury i zasady pracy na zboczach. Muszą one obejmować ocenę nachylenia stoku w celu określenia, na jak pochyłych zboczach da się bezpiecznie pracować. Podczas dokonywania takiej oceny należy kierować się zdrowym rozsądkiem i umiejętnością oceny sytuacji.
- Podczas pracy na zboczach zwolnij i zachowaj szczególną ostrożność. Stan podłoża może mieć wpływ na stabilność maszyny.
- Unikaj uruchamiania i zatrzymywania maszyny na zboczu. Jeżeli maszyna straci przyczepność, zjedź powoli i prosto w dół zbocza.
- Unikaj skręcania na zboczach. Jeżeli musisz skręcić, zrób to powoli i ustaw cięższy koniec maszyny w kierunku pod górę.
- Wszystkie ruchy na zboczach wykonuj w sposób powolny i stopniowy. Nie dokonuj nagłych zmian prędkości i kierunku jazdy.
- Jeżeli podczas pracy na zboczu czujesz się niepewnie, zaniechaj pracy.

- Uważaj na dziury, koleiny i wyboje, ponieważ na nierównym terenie istnieje ryzyko przewrócenia się maszyny. Wysoka trawa może zasłaniać przeszkody.
- Podczas pracy na mokrym podłożu zachowaj ostrożność. Zmniejszona przyczepność może powodować poślizg.
- Sprawdź teren i upewnij się, że podłoże jest wystarczająco stabilne, aby utrzymać maszynę.
- Zachowuj ostrożność podczas pracy maszyną w pobliżu:
 - stromych zboczy
 - rowów
 - nasypów
 - zbiorników wodnych

Nagle przejechanie gąsienicą przez obrzeże lub zapadnięcie się obrzeża mogłoby spowodować wywrócenie się maszyny. Zachowuj bezpieczną odległość maszyny od wszelkich zagrożeń.

- Nie podłączaj ani nie odłączaj osprzętu na pochyłości.
- Nie parkuj maszyny na pochyłościach ani zboczach.

Bezpieczeństwo użytkowania narzędzia uniwersalnego

- Po kolizji z ciałem obcym wyłącz silnik, wyjmij kluczyk, dokładnie sprawdź osprzęt pod kątem uszkodzeń i napraw uszkodzenia przed jego uruchomieniem i dalszą pracą.
- Zawsze, gdy wyłączasz maszynę i opuszczasz stanowisko operatora, opuszczaj osprzęt.
- Nikt nie może stać na osprzęcie ani na nim jeździć.
- Dotyczy maszyn kołowych:
 - Użyj przeciwwagi na zespole jezdnym podczas korzystania z wysięgnika i holowania przyczepy z wykorzystaniem zaczepu.
 - Nie używaj przeciwwagi na zespole jezdnym podczas korzystania ze spulchniarki.

Zasady bezpieczeństwa podczas konserwacji i przechowywania

- Sprawdzaj w regularnych odstępach czasu elementy mocujące, aby upewnić się, że sprzęt jest w stanie umożliwiającym bezpieczną pracę.

- Jeżeli osprzęt będzie przechowywany przez dłuższy czas, sprawdź w *Instrukcji obsługi* istotne informacje dotyczące przechowywania.
- Konserwuj, a w razie potrzeby wymieniaj naklejki ostrzegawcze i instruktażowe.

Naklejki informacyjne i ostrzegawcze



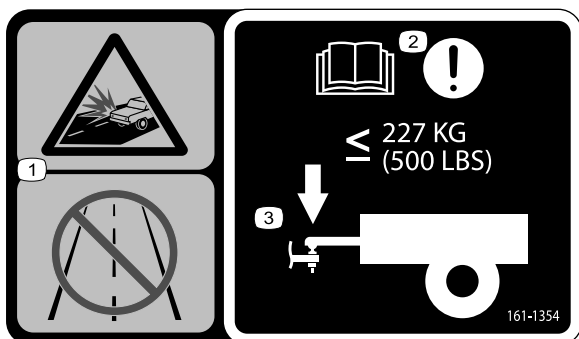
Etykiety dotyczące bezpieczeństwa oraz instrukcje są wyraźnie widoczne dla operatora i znajdują się w pobliżu wszystkich miejsc potencjalnego zagrożenia. Uszkodzone i brakujące etykiety należy wymienić.

⚠ WARNING: Cancer and Reproductive Harm - www.P65Warnings.ca.gov.
For more information, please visit www.tcoCAProp65.com

133-8061

decal133-8061

133-8061



decal161-1354

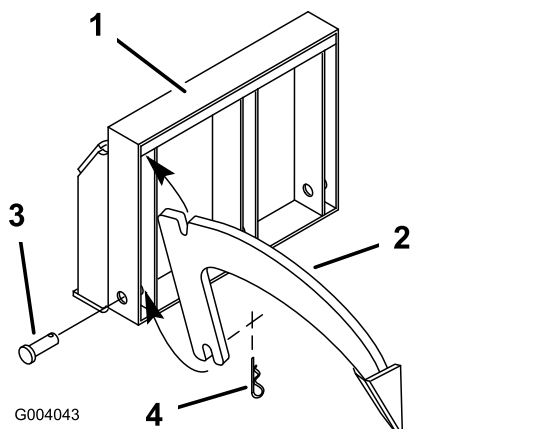
161-1354

1. Ryzyko zderzenia – Nie używaj maszyny na drogach publicznych, w szczególności na drogach szybkiego ruchu/autostradach.
2. Uwaga – przeczytaj *Instrukcję obsługi*.
3. Nie przekraczaj obciążenia zaczepu wynoszącego 227 kg.

Montaż

Montaż osprzętu na ramie narzędziowej

Każdy rodzaj osprzętu (zęby spulchniarki i zaczep) jest montowany w szczelinach ramy narzędziowej w taki sam sposób.

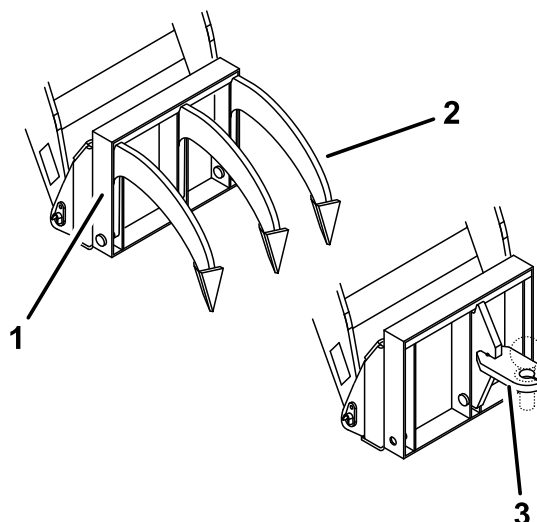


Rysunek 3

Pokazano montaż zęba spulchniarki

- | | |
|---------------------|--|
| 1. Rama narzędziowa | 3. Sworzeń z łbem płaskim i otworem na zawleczkę |
| 2. Zęb spulchniarki | 4. Zawlecзка |

Przegląd produktu



Rysunek 4

- | | |
|------------------------------|--------|
| 1. Rama narzędziowa | 3. Hak |
| 2. Zęb spulchniarki/mulczera | |

1. Wsuń szczelinę w górnej części osprzętu do górnej listwy w 1 z 3 pozycji mocowania osprzętu ([Rysunek 3](#)).

Informacja: Zaczep zamontuj w pozycji środkowej. Zęby spulchniarki można zamontować w dowolnie wybranej lub we wszystkich 3 pozycjach (jednocześnie można zamontować do 3 zębów).

2. Wsuń dolną część osprzętu do ramy i zamocuj ją sworzniem z płaskim łbem ([Rysunek 3](#)).
3. Zabezpiecz sworzeń zawleczką ([Rysunek 3](#)).
4. W razie potrzeby powtórz kroki od 1 do 3 dla pozostałych pozycji osprzętu.
5. W przypadku montażu zaczepu należy zakupić i zamontować zaczep kulowy odpowiedni do zastosowania w przyczepie.

Informacja: Otwór w zaczepie pasuje do kuli z trzpieniem o średnicy 2,5 cm.

Specyfikacje

Specyfikacje i konstrukcja mogą ulec zmianie bez zapowiedzi.

Rama

Szerokość	61 cm
Długość	10 cm
Wysokość	25 cm
Masa	18 kg

Zęby spulchniarki (każdy)

Szerokość (z końcówką)	5,1 cm
Szerokość bez końcówki	1,6 cm
Długość	33 cm
Wysokość	29,7 cm
Masa	4,1 kg
Końcówka	Wymienne, żeliwne, ostro zakończone

Zaczep kulowy (bez kuli)

Szerokość	7,6 cm
Długość	21,3 cm
Wysokość	23,9 cm
Masa	3,4 kg
Otwór do zamontowania kuli	Do montażu kul z trzpieniami o średnicy 2,5 cm
Dopuszczalne obciążenie zaczepu	227 kg

Dla zagwarantowania wydajnej i bezpiecznej pracy maszyny stosuj wyłącznie części zamienne/akcesoria zalecane przez firmę Toro. Części zamienne i akcesoria wykonane przez innych producentów mogą być niebezpieczne. Stosowanie ich mogłoby unieważnić gwarancję na produkt.

Działanie

Montaż i demontaż osprzętu

Procedura montażu i demontażu jest opisana w *Instrukcji obsługi* zespołu jezdnego.

Ważne: Przed zainstalowaniem osprzętu ustaw maszynę na równym podłożu, upewnij się, że płyty montażowe nie są zabrudzone ziemią itp., a sworznie mogą się swobodnie obracać. Jeżeli sworznie nie obracają się swobodnie, nasmaruj je.

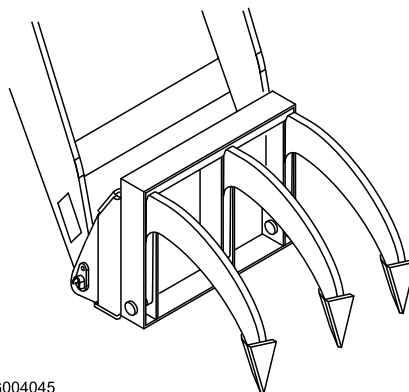
Informacja: Do podnoszenia i przemieszczania osprzętu należy zawsze używać zespołu jezdnego.

⚠ OSTRZEŻENIE

Jeżeli nie osadzisz prawidłowo sworzni szybkoobrotowych w płycie montażowej, osprzęt może spaść z maszyny, przygniatając operatora lub osoby postronne.

Sprawdź, czy sworznie szybkoobrotowe zostały całkowicie osadzone w płycie montażowej osprzętu.

Korzystanie ze spulchniarki/mulczera



G004045

g004045

Rysunek 5

Za pomocą spulchniarki można rozluźnić ubitą ziemię. Obniż zęby do podłoża, opuszczając ramiona osprzętu i przechylając płytę osprzętu do przodu. W czasie opuszczania zębów na podłożu cofaj powoli zespołem jezdny. W celu dokładnego wzruszenia podłoża może być konieczne wykonanie kilku płytkich przejazdów.

Zębów spulchniarki można również używać do wrywania krzaków i korzeni. Może ona również służyć do grabienia zanieczyszczeń i bronowania.

Korzystanie z zaczepu

Ważne: W przypadku zespołów jezdnych z kołami należy stosować przeciwwagę na platformie podczas holowania przyczepy.

⚠ OSTRZEŻENIE

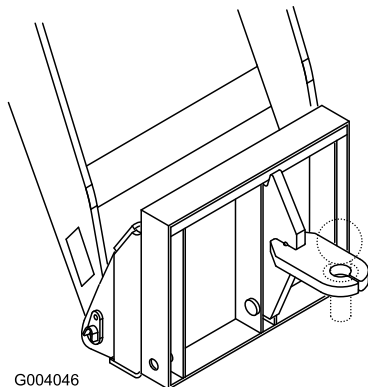
W czasie holowania przyczep lub innych obiektów z użyciem liny lub łańcucha elementy te mogą pęknąć pod wpływem naprężenia. Pękająca i odskakująca do tyłu linia lub łańcuch mogą spowodować poważne urazy.

Nie próbuj holować przyczep ani innych obiektów na linie lub łańcuchu.

⚠ OSTRZEŻENIE

Ciągnięcie przyczepy na zboczach może spowodować utratę przyczepności lub panowania nad pojazdem i spowodować obrażenia ciała lub śmierć.

Nie wolno ciągnąć przyczepy po zboczach.



Rysunek 6

Po zamontowaniu zaczepu holowniczego narzędzie uniwersalne można wykorzystać do holowania przyczepy. Można zamontować zaczep z kulą o wielkości odpowiedniej do danej przyczepy lub używać zaczepu bez kuli do holowania przyczep mocowanych z użyciem sworznia.

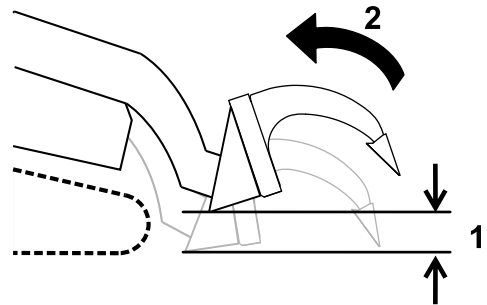
Nie wolno holować przyczepy, której nacisk pionowy na zaczep przekracza dopuszczalne obciążenie zaczepu wskazane w [Specyfikacje \(Strona 7\)](#).

Wjeżdżając na skrzyżowanie z drogą publiczną lub ulicą, lub poruszając się w pobliżu takiej drogi, należy przestrzegać zasad i przepisów ruchu drogowego, w tym w szczególności przepisów dotyczących

pojazdów wolnobieżnych. Zespół jezdny i osprzęt nie są przeznaczone do użytku na drogach publicznych i ulicach.

Pozycja transportowa

Podczas transportowania osprzętu utrzymuj go możliwie blisko podłoża, nie wyżej niż 15 cm powyżej podłoża. Odchyl go do tyłu.



Rysunek 7

g248805

1. Nie więcej niż 15 cm powyżej podłoża
2. Odchyl osprzęt do tyłu.

Konserwacja

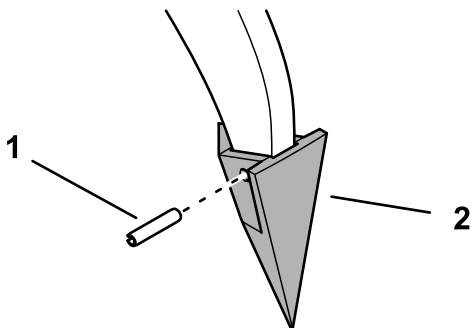
Wymiana końcówek zębów spulchniarki

Okres pomiędzy przeglądami: Co 25 godzin—Sprawdzić końcówki zębów spulchniarki pod kątem uszkodzeń lub zużycia.

Przed składowaniem—Sprawdzić końcówki zębów spulchniarki pod kątem uszkodzeń lub zużycia.

Wymień wszystkie uszkodzone lub zużyte końcówki zębów spulchniarki.

1. Wyciągnij kołek sprężysty mocujący końcówkę zęba i zdemontuj końcówkę (Rysunek 8).
2. Zamontuj nową końcówkę na końcu zęba i zamocuj ją kołkiem sprężystym (Rysunek 8).



Rysunek 8

g248808

1. Kołek sprężysty
2. Końcówka

Przechowywanie

1. Przed długoterminowym przechowywaniem umyj osprzęt wodą z dodatkiem łagodnego środka myjącego, aby usunąć ziemię i zanieczyszczenia.
2. Polakieruj wszystkie powierzchnie metalowe z zadrapanym lub zdartym lakierem.
Informacja: Lakier można kupić w autoryzowanym serwisie.
3. Osprzęt należy przechowywać w czystym, suchym garażu lub pomieszczeniu. Przykryj go w celu ochrony i utrzymania w czystości.

Notatki:

Notatki:

Ostrzeżenie na podstawie kalifornijskiej ustawy 65

Czym jest to ostrzeżenie?

Na sprzedawanym produkcie może znaleźć się etykieta ostrzegawcza jak poniżej:



OSTRZEŻENIE: Działanie rakotwórcze i szkodliwe na rozrodczość –
www.p65Warnings.ca.gov.

Czym jest ustawa 65?

Ustawa 65 obowiązuje każde przedsiębiorstwo działające w Kalifornii, sprzedające produkty w Kalifornii lub wytwarzające produkty, które mogą być sprzedawane w lub wwożone do Kalifornii. Nakazuje ona gubernatorowi stanu Kalifornia prowadzenie i publikowanie listy substancji chemicznych, co do których wiadomo, że powodują nowotwory, uszkodzenia płodu i/lub mają inny szkodliwy wpływ na rozrodczość. Corocznie aktualizowana lista zawiera setki substancji chemicznych występujących w wielu codziennych produktach. Celem ustawy 65 jest publiczne informowanie o narażeniu na te substancje chemiczne.

Ustawa 65 nie zakazuje sprzedaży produktów zawierających te substancje chemiczne, jednakże wymaga umieszczenia ostrzeżeń na produktach, ich opakowaniach lub w materiałach drukowanych dołączonych do produktów. Ponadto ostrzeżenie z ustawy 65 nie oznacza, że produkt narusza jakiegokolwiek normy lub wymagania bezpieczeństwa. Władze stanu Kalifornia wyjaśniły, że ostrzeżenie z ustawy 65 „nie jest równoznaczne z decyzją regulacyjną, jakoby produkt był „bezpieczny” lub „niebezpieczny”. Wiele z tych substancji chemicznych jest używanych w codziennych produktach od wielu lat bez udokumentowanych przypadków szkodliwego działania. Dodatkowe informacje można znaleźć na stronie <https://oag.ca.gov/prop65/faqs-view-all>.

Ostrzeżenie z ustawy 65 oznacza, że przedsiębiorstwo albo (1) oceniło narażenie i stwierdziło, że przekracza ono „poziom braku znacznego zagrożenia”; albo (2) postanowiło umieścić ostrzeżenie ze względu na występowanie substancji chemicznej wymienionej na liście, jednak bez podejmowania oceny narażenia.

Czy ta ustawa obowiązuje wszędzie?

Ostrzeżenia z ustawy 65 są wymagane jedynie według prawa stanu Kalifornia. Ostrzeżenia te występują w całej Kalifornii w wielu miejscach, w tym między innymi w restauracjach, sklepach spożywczych, hotelach, szkołach i szpitalach oraz na wielu produktach. Ponadto niektórzy sprzedawcy internetowi i korespondencyjni umieszczają ostrzeżenia z ustawy 65 na swoich stronach lub w swoich katalogach.

Jak ostrzeżenia kalifornijskie mają się do limitów federalnych?

Normy ustawy 65 są często bardziej rygorystyczne od norm federalnych i międzynarodowych. Istnieją substancje, dla których ostrzeżenie z ustawy 65 jest wymagane przy poziomach znacznie niższych niż progi działań federalnych. Na przykład norma dla ostrzeżenia z ustawy 65 dla ołowiu wynosi 0,5 µg/dzień, czyli znacznie poniżej norm federalnych i międzynarodowych.

Dlaczego ostrzeżenie nie znajduje się na wszystkich podobnych produktach?

- Oznakowanie zgodne z ustawą 65 jest wymagane dla produktów sprzedawanych w Kalifornii, podczas gdy taki wymóg nie obowiązuje dla produktów sprzedawanych gdzie indziej.
- Przedsiębiorstwo pozwane w związku z ustawą 65, przy zawieraniu ugody, może zostać zobowiązane do umieszczenia ostrzeżeń z ustawy 65 na swoich produktach, ale taki wymóg może nie występować wobec innych przedsiębiorstw wytwarzających podobne produkty.
- Egzekwowanie ustawy 65 jest niekonsekwentne.
- Przedsiębiorstwa mogą zdecydować o nieumieszczeniu ostrzeżeń, ponieważ stwierdzą, że ustawa 65 nie nakłada na nie takiego obowiązku; brak ostrzeżeń na produkcie nie oznacza, że nie zawiera on substancji chemicznych wymienionych na liście na podobnym poziomie.

Dlaczego dołączamy to ostrzeżenie?

Nasza firma postanowiła dostarczać konsumentom jak najwięcej informacji, aby mogli podejmować świadome decyzje dotyczące produktów, które kupują i których używają. W niektórych przypadkach zamieszczamy ostrzeżenia w oparciu o fakt występowania co najmniej jednej substancji chemicznej wymienionej na liście bez dokonywania oceny poziomu narażenia, ponieważ nie dla wszystkich substancji chemicznych podano wymagania co do wartości granicznych narażenia. Chociaż narażenie przy produktach danego producenta może być pomijalne lub mieścić się w zakresie „brak znacznego ryzyka”, z ostrożności postanowiliśmy zamieścić ostrzeżenia z ustawy Prop 65. Ponadto gdybyśmy nie umieścili tych ostrzeżeń, moglibyśmy zostać pozwani przez stan Kalifornia lub podmioty prywatne dążące do egzekwowania ustawy Prop 65 oraz bylibyśmy narażeni na wysokie grzywny.