



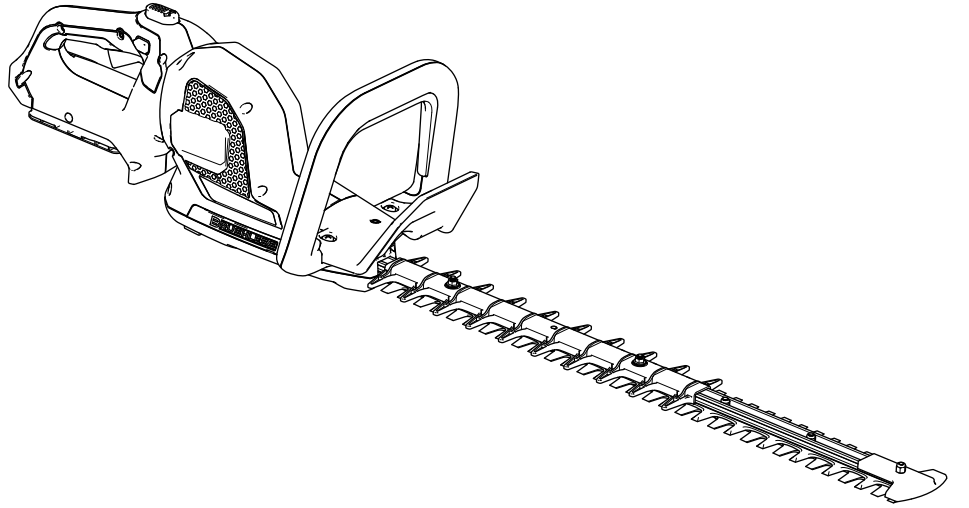
Count on it.

Form No. 3470-130 Rev A

Kullanıcı Kılavuzu

Revolution 60 V Çit Budama Makinesi

Model Numarası 66220T—Seri Numarası 323000001 ve Üstü





**Yardım için lütfen
www.Toro.com/support
adresindeki eğitici
videoları izleyin veya
ürünü iade etmeden önce
1-888-384-9939 numaralı
telefonla iletişime geçin.**

Giriş

Bu budama makinesi, ev kullanıcıları ve profesyonel kullanıcılar tarafından kullanılmak üzere tasarlanmıştır. Çalıkların ve çitlerin bakımı için tasarlanmıştır. Toro 60 V lityum iyon pil takımlarıyla kullanılmak üzere tasarlanmıştır. Bu pil takımları, yalnızca Toro 60 V lityum iyon pil şarj cihazları ile şarj edilmek üzere tasarlanmıştır. Bu ürünlerin kullanım amaçları dışında kullanılması, siz ve çevredekiler için tehlikeli olabilir.

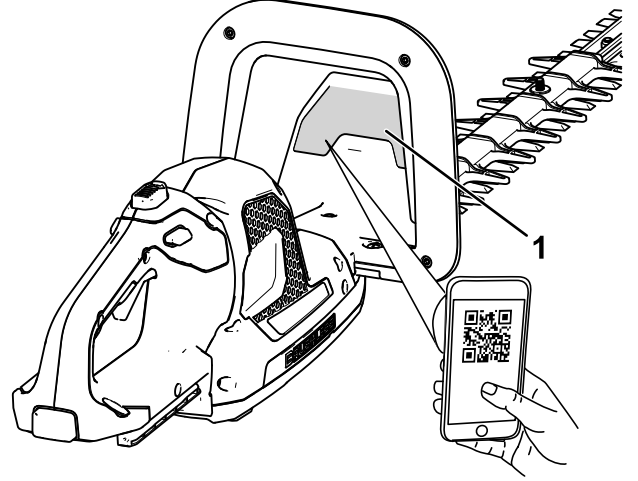
Model 66220T, pil veya şarj cihazı içermez.

Ürünü kullanmayı ve bakımlarını yapmayı öğrenmek ve olası yaralanmalar ile maddi hasarları önlemek için bu bilgileri dikkatle okuyun. Ürünü düzgün ve güvenli bir şekilde çalıştırmak sizin sorumluluğunuzdur.

Emniyet ipuçları gibi detaylı bilgilere, eğitim materyallerine ve aksesuar bilgilerine erişmek, bayi bulmak veya ürününüzü kaydettirmek için www.Toro.com adresine gidin.

Servise, orijinal üretici parçalarına veya ek bilgiye ihtiyaç duyduğunuz takdirde bir Yetkili Servis Merkeziyle ya da üreticinin Müşteri Hizmetleriyle iletişim kurun ve ürünün model ve seri numaralarını hazır bulundurun. **Şekil 1** model ve seri numaralarının ürün üzerindeki yerini belirtir. Bu numaraları, ilgili alana yazın.

Önemli: Garanti, yedek parça ve diğer ürün bilgilerine erişmek için, seri numarası plakasındaki QR kodunu (varsa) mobil cihazınızla taratabilirsiniz.



g365004

Şekil 1

1. Model ve seri numarasının konumu

Model Numarası _____

Seri Numarası _____

Güvenlik Uyarısı Sembolü

Bu kılavuzda ve makinede görülen emniyet uyarısı sembolü (Şekil 2), kazaları önlemek için uymanız gereken önemli emniyet mesajlarını belirtir.



Şekil 2

Güvenlik uyarısı sembolü

g000502

Güvenlik uyarısı sembolü, güvenli olmayan eylemler veya durumlar hakkında sizi uyaran bilginin üzerinde görünür ve ardından **TEHLİKE**, **UYARI** veya **DİKKAT** sözcükleri gelir.

TEHLİKE, kaçınılmadığı takdirde ölüm veya ciddi yaralanmayla **sonuçlanacak**, mutlak tehlike arz eden bir durumu belirtir.

UYARI, kaçınılmadığı takdirde ölüm veya ciddi yaralanmayla **sonuçlanabilecek**, potansiyel tehlike arz eden bir durumu belirtir.

DİKKAT, kaçınılmadığı takdirde küçük veya orta dereceli yaralanmayla **sonuçlanabilecek**, potansiyel tehlike arz eden bir durumu belirtir.

Bu kılavuzda bilgileri vurgulamak için kullanılan iki sözcük daha mevcuttur. **Önemli** sözcüğü bazı özel mekanik bilgilere dikkat çeker, **Not** sözcüğü ise dikkate alınması gereken genel bilgileri vurgular.

Güvenlik

⚠ UYARI

Bu elektrikli aletle birlikte verilen tüm güvenlik uyarılarını, talimatları, resimleri ve teknik özellikleri inceleyin.

Uyarılara ve talimatlara uyulmaması elektrik çarpmasına, yangına ve/veya ciddi yaralanmalara neden olabilir.

Tüm uyarıları ve talimatları ileride başvurmak üzere saklayın.

Uyarılarda geçen "elektrikli alet" terimi, şebekeden gelen elektrikle çalışan (kablolu) elektrikli aletinizi veya pille çalışan (kablolu) elektrikli aletinizi ifade eder.

ÖNEMLİ GÜVENLİK TALİMATLARI

I. Çalışma alanı güvenliği

1. **Çalışma alanını temiz tutun ve alanın iyi aydınlatıldığından emin olun.** *Dağınık veya karanlık alanlar kazalara davetiye çıkarır.*
2. **Elektrikli aletleri yanıcı sıvı, gaz veya tozlar gibi patlayıcıların bulunduğu ortamlarda çalıştırmayın.** *Elektrikli aletler, tozu veya dumanı tutuşturabilecek kıvılcımlar oluşturur.*
3. **Elektrikli bir aleti kullanırken çocukları ve çevredekileri aletten uzak tutun.** *Dikkat dağınıklığı, kontrolü kaybetmenize neden olabilir.*

II. Elektrik güvenliği

1. **Elektrikli aletlerin fişleri prize uygun olmalıdır.** *Fişi hiçbir şekilde modifiye etmeyin. Topraklanmış elektrikli aletlerle birlikte adaptör fiş kullanmayın. Modifiye edilmemiş fişler ve bunlara uygun prizler elektrik çarpması riskini azaltacaktır.*
2. **Borular, radyatörler, ocaklar ve buzdolapları gibi topraklanmış yüzeylerle fiziksel temastan kaçınin.** *Vücudunuzun toprağa veya zemine temas etmesi durumunda elektrik çarpması riski artar.*
3. **Elektrikli aletleri yağmura veya ıslaklığa maruz bırakmayın.** *Elektrikli bir alete su girmesi, elektrik çarpması riskini artıracaktır.*
4. **Kabloya hasar vermeyin.** *Kabloyu asla elektrikli aleti taşımak veya çekmek için kullanmayın ve fişi prizden çıkarmak için kabloya asılmayın. Kabloyu ısıdan, yağdan, keskin kenarlardan veya hareketli*

parçalardan uzak tutun. *Hasarlı veya birbirine dolanmış kablolar elektrik çarpması riskini artırır.*

5. **Elektrikli bir aleti açık havada kullanırken, açık hava koşullarına uygun bir uzatma kablosu kullanın. Açık havaya uygun bir kablunun kullanılması elektrik çarpması riskini azaltır.**
6. **Elektrikli bir aletin nemli bir ortamda çalıştırılması kaçınılmazsa, güç kaynağınızın kaçak akım rölesiyle (RCD) korunduğundan emin olun. RCD kullanımı elektrik çarpması riskini azaltır.**

III. Kişisel güvenlik

1. **Dikkatli olun; aletleri kullanırken ne yaptığınıza dikkat edin ve sağduyulu davranın. Elektrikli aletleri yorgunken veya uyuşturucu, alkol ya da ilaç etkisi altındayken kullanmayın. Elektrikli aletleri kullanırken bir anlık dikkatsizlik ciddi yaralanmalara neden olabilir.**
2. **Kişisel koruyucu ekipman kullanın. Daima koruyucu gözlük takın. Uygun koşullarda kullanılan toz maskesi, kaymaz güvenli ayakkabılar, baret veya koruyucu kulaklık gibi koruyucu ekipmanlar kişisel yaralanmaları azaltacaktır.**
3. **Aletin kazara çalışmaması için önlem alın. Aleti güç kaynağına ve/veya pil takımına bağlamadan, kaldırmadan veya taşımadan önce anahtarın KAPALI konumunda olduğundan emin olun. Elektrikli aletleri, parmağınız anahtarın üzerindeyken taşımak veya anahtarı Açık konumdayken güç kaynağına bağlamak kazalara davetiye çıkarır.**
4. **Elektrikli aleti açmadan önce üzerinde bir ayar anahtarı veya somun anahtarı varsa bunu çıkarın. Elektrikli aletin dönen bir parçasına takılı bırakılmış anahtarlar bedensel yaralanmalara neden olabilir.**
5. **Erişimin zor olduğu noktalarda kullanmayın. Kaymamaya dikkat edin ve her zaman dengenizi koruyun. Bu, beklenmedik durumlarda elektrikli aletin daha iyi kontrol edilmesini sağlar.**
6. **Uygun giyinin. Bol giysiler giymeyin veya takılar takmayın. Saçlarınızı ve giysilerinizi hareketli parçalardan uzak tutun. Bol giysiler, takılar veya uzun saçlar hareketli parçalara sıkışabilir.**
7. **Toz emici ve toplayıcı ekipmanlarla bağlantı imkanı varsa, bunların bağlandığından ve uygun şekilde kullanıldığından emin olun. Toz toplama sisteminin kullanılması tozla ilgili tehlikeleri azaltabilir.**

8. **Aletleri sık sık kullanarak kazandığınız aşinalığın, sizi rehavete ve aletin güvenlik ilkelerini göz ardı etmeye sürüklemesine izin vermeyin. Dikkatsiz bir hareket, bir anda ciddi yaralanmalara neden olabilir.**

IV. Elektrikli alet kullanımı ve bakımı

1. **Elektrikli aleti zorlamayın. Uygulamanız için doğru elektrikli aleti kullanın. Doğru elektrikli alet, tasarım amacına uygun hacimdeki işleri daha iyi ve daha güvenli bir şekilde yapacaktır.**
2. **Düğme açılıp kapanmıyorsa elektrikli aleti kullanmayın. Anahtarla kontrol edilemeyen bir elektrikli alet tehlikelidir ve onarılması gerekir.**
3. **Herhangi bir ayarlama yapmadan, aksesuarları değiştirmeden veya elektrikli aleti depoya kaldırmadan önce fişi güç kaynağından çıkarın ve/veya çıkarılabiliyorsa pil takımını elektrikli aletten çıkarın. Bu tür önleyici güvenlik tedbirleri, elektrikli aletin kazara çalışma riskini azaltır.**
4. **Atıl durumdaki elektrikli aletleri çocukların erişemeyeceği yerlerde saklayın ve elektrikli aleti tanımayan veya bu talimatları bilmeyen kişilerin elektrikli aleti kullanmasına izin vermeyin. Elektrikli aletler eğitimsiz kullanıcıların elinde tehlikelidir.**
5. **Elektrikli aletlerin ve aksesuarların bakımını yapın. Hareketli parçalarda yanlış hizalanma veya sıkışma, kırık parçalar ve elektrikli el aletinin çalışmasını etkileyebilecek başka sorunlar olup olmadığını kontrol edin. Hasarlıysa, elektrikli aleti kullanmadan önce tamir ettirin. Birçok kazaya, bakımı iyi yapılmamış elektrikli aletler neden olmaktadır.**
6. **Kesici takımları keskin ve temiz tutun. Kesici kenarları keskin olan ve uygun şekilde bakımı yapılan kesici takımların tutukluk yapma olasılığı daha düşüktür ve kontrol edilmeleri daha kolaydır.**
7. **Elektrikli aleti, aksesuarları, alet uçlarını vb. bu talimatlara uygun olarak, çalışma koşullarını ve yapılacak işi dikkate alarak kullanın. Elektrikli aletin amaçlanandan farklı işlemler için kullanılması tehlikeli bir duruma neden olabilir.**
8. **Tutma kollarını ve kavrama yüzeylerini kuru ve temiz tutun; yağ ve gresten arındırın. Kaygan tutma kolları ve kavrama yüzeyleri, beklenmedik durumlarda aletin güvenli bir şekilde kullanılmasını ve kontrol edilmesini engelleyebilir.**

V. Pili aletin kullanımı ve bakımı

1. **Sadece üretici tarafından belirtilen şarj cihazı ile şarj edin. Belirli bir pil takımına uygun**

bir şarj cihazı, başka bir pil takımıyla birlikte kullanıldığında yangın riski oluşturabilir.

- Elektrikli aletleri sadece o alet için özel olarak belirlenmiş pil takımlarıyla kullanın.** *Başka pil takımlarının kullanılması, yaralanma ve yangın riski doğurabilir.*
- Kullanılmadığı durumlarda pil takımını, terminaller arasında kontak yaratabilecek ataş, bozuk para, anahtar, çivi, vida ve benzeri küçük metal nesnelere uzak tutun.** *Pil uçları arasında kısa devre oluşması, yanıklara veya yangına yol açabilir.*
- Kötü koşullar altında pilden sıvı çıkabilir; bu sıvıya temas etmeyin. Yanlışlıkla temas ederseniz, temas noktasını suyla yıkayın. Sıvı gözlere temas ederse, ayrıca tıbbi yardım alın. Pilden sızan sıvı tahrişe veya yanıklara yol açabilir.**
- Hasarlı veya modifiye edilmiş bir pil takımını veya aleti kullanmayın.** *Hasarlı veya modifiye edilmiş piller, öngörülemeyecek şekilde çalışıp yangın, patlama veya yaralanma riskine yol açabilir.*
- Pil takımını veya aleti, ateşe ya da aşırı sıcaklığa maruz bırakmayın.** *Ateşe veya 130 °C'nin üzerindeki sıcaklığa maruz kalması patlamaya neden olabilir.*
- Tüm şarj talimatlarına uyun ve pil takımını veya aleti talimatlarda belirtilen sıcaklık aralığının dışında şarj etmeyin.** *Uygun olmayan şekilde veya belirtilen aralığın dışındaki sıcaklıklarda şarj etmek pile zarar verebilir ve yangın riskini artırabilir.*

VI. Servis

- Elektrikli aletinizin servis işlemlerini yalnızca orijinaliyle aynı yedek parçaları kullanan yetkili bir tamirciye yaptırın.** *Bu, elektrikli aletin güvenliğinin korunmasını sağlayacaktır.*
- Hasarlı pil takımlarına asla bakım yapmayın.** *Pil takımlarının servis işlemleri yalnızca üretici veya yetkili servis sağlayıcılar tarafından yapılmalıdır.*

VII. Çit budama makinesi güvenlik uyarıları

- Vücudu ve tüm uzuvları bıçaktan uzak tutun. Bıçaklar hareket hâlindeyken kesilmiş materyalleri aletten çıkarmaya veya kesilecek materyalleri tutmaya çalışmayın.** *Anahtar kapalı duruma getirildikten sonra da bıçaklar hareket hâlinde kalır. Çit budama makinesini kullanırken bir anlık dikkatsizlik ciddi yaralanmalara neden olabilir.*
- Çit budama makinesini, bıçağı durdurulmuş hâlde olması ve herhangi bir güç düğmesini**

çalışır duruma getirmemeye dikkat etmek kaydıyla tutma kolundan tutarak taşıyın. *Çit budama makinesinin doğru şekilde taşınması, aletin yanlışlıkla çalışma ihtimalini ve bundan ötürü bıçakların sebep olabileceği bedensel yaralanma riskini azaltacaktır.*

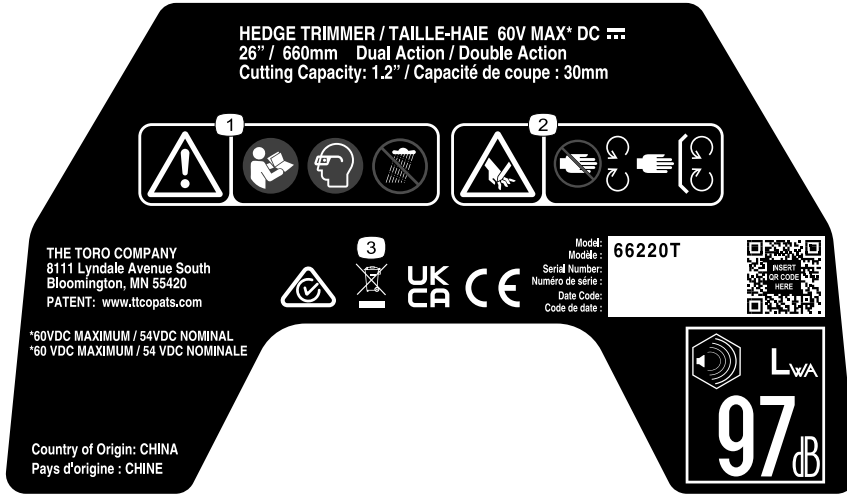
- Çit budama makinesini taşıırken veya saklarken mutlaka bıçak kılıfını takın.** *Çit budama makinesinin doğru şekilde kullanılması, bıçaklardan kaynaklanan kişisel yaralanma riskini azaltacaktır.*
- Sıkışmış materyalleri temizlerken veya üniteye bakım yaparken, tüm güç düğmelerinin kapalı olduğundan ve pil takımının çıkarıldığından ya da bağlantısının kesildiğinden emin olun.** *Sıkışmış materyalleri temizlerken veya bakım yaparken çit budama makinesinin beklenmedik şekilde çalışması ciddi yaralanmalara neden olabilir.*
- Bıçak, görünmeyen kabloları veya kendi kablosuna temas edebileceği için çit budama makinesini yalnızca yalıtımlı kavrama yüzeylerinden tutun.** *Bıçakların akım taşıyan bir tele temas etmesi, çit budama makinesinin açtıktaki metal parçalarının da elektrikleşmesine neden olabilir ve bu da kullanıcıya elektrik çarpmasına yol açabilir.*
- Tüm güç kablolarını ve kabloları kesim alanından uzak tutun.** *Çitlerin veya çalılıkların arasına gizlenmiş güç kabloları veya başka kablolar olabilir ve bıçak bunları yanlışlıkla kesebilir.*
- Çit budama makinesini kötü hava koşullarında, özellikle yıldırım düşme riski olduğunda kullanmayın.** *Bu, yıldırım çarpması riskini azaltır.*

BU TALİMATLARI SAKLAYIN

Güvenlik ve Talimat Etiketi



Güvenlik etiketleri ve talimatlar, kullanıcı tarafından kolayca görülebilir ve potansiyel tehlike içeren alanların yakınında bulunur. Hasarlı veya eksik etiketleri değiştirin.

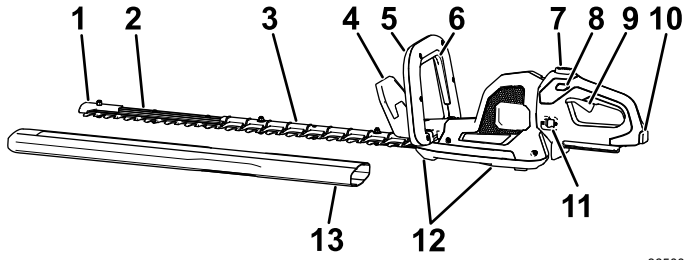


145-2328

decal145-2328

1. Uyarı—*Kullanma Kılavuzunu* okuyun; koruyucu gözlük takın; yağmura maruz bırakmayın.
2. El kesilme/parçalanma tehlikesi—hareketli parçalardan uzak durun; koruyucuları ve kapakları yerinden çıkarmayın.
3. Uygunsuz biçimde bertaraf etmeyin.

Ürüne genel bakış



Şekil 3

Makinenin sol tarafı gösterilmiştir.

1. Uç koruyucu
2. Bıçaklar
3. Bıçak koruyucu
4. El koruyucu
5. Yardımcı tutacak
6. Yardımcı tutacak anahtarı
7. Tutacak döndürme düğmesi
8. Kilit anahtarı
9. Tetik
10. Pil mandalı
11. Hız / Sıkışma giderme anahtarı
12. Havalandırma delikleri
13. Koruyucu kılıf

*Pil takımını bu aralıkta şarj etmezseniz şarj süresi uzar.

Makineyi, pil takımını ve pil şarj cihazını kapalı, temiz ve kuru bir alanda saklayın.

Ek Parçalar/Aksesuarlar

Makinenin işlevlerini geliştirmek ve çoğaltmak için makineyle birlikte kullanılacak çeşitli Toro onaylı ek parça ve aksesuarlar mevcuttur. Onaylanmış tüm ek parça ve aksesuarların bir listesi için Yetkili Toro Bayinize veya distribütörünüze ulaşın ya da www.Toro.com adresine gidin.

Makinenin optimum performans sergilemesi ve güvenlik sertifikasyonuna sürekli uymasını sağlamak için sadece orijinal Toro yedek parçalarını ve aksesuarlarını kullanın. Başka üreticiler tarafından üretilen yedek parçalar ve aksesuarlar tehlikeli olabilir.

Özellikler

Model	66220T
Anma Voltaj	60 V DC maksimum, 54 VDC nominal
Toplam Uzunluk	113 cm (44½ inç)
Ana Tutacakta El/Kol Titreşimi	Birlikte verilen Uygunluk Beyanı belgesine bakın
Ön Tutma Kolunda El/Kol Titreşimi	Birlikte verilen Uygunluk Beyanı belgesine bakın
Ağırlık (pilsiz)	4,1 kg (9,2 lbs)
Kesim Uzunluğu	660 mm
Kesim Genişliği	30 mm
Şarj Cihazı Tipi	Toro 60 V lityum iyon şarj cihazları
Pil Tipi	Toro 60 V lityum iyon piller

Uygun Sıcaklık Aralıkları

Pil takımını için şarj/saklama aralığı:	5 °C ila 40 °C*
Pil takımını için kullanım aralığı:	-30 °C ila 49 °C**
Makine için kullanım aralığı:	0 °C ila 49 °C*

Çalıştırma

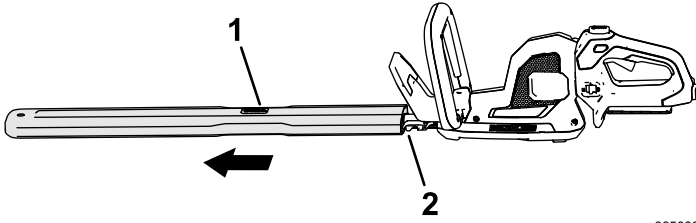
Çit Budama Makinesinin Çalıştırılması

1. Koruyucu kılıfı bıçaklardan çıkarın (Şekil 4).

⚠ UYARI

Çit budama makinesi bıçakları, kesiklere veya uzuv kopmasına neden olabilir.

Çit budama makinesini koruyucu kılıfı çıkarılmış hâlde tutarken dikkatli olun.

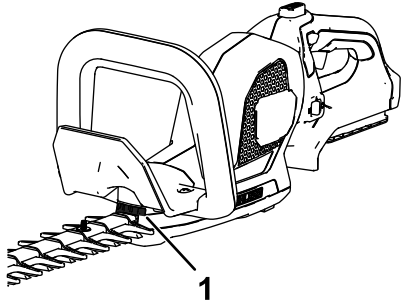


Şekil 4

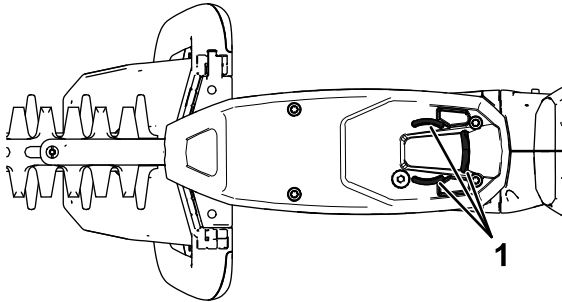
g365006

1. Koruyucu kılıf
2. Bıçaklar

2. Budama makinesinin üzerindeki havalandırma deliklerinde toz ve birikinti bulunmadığından emin olun (Şekil 5).



g378082

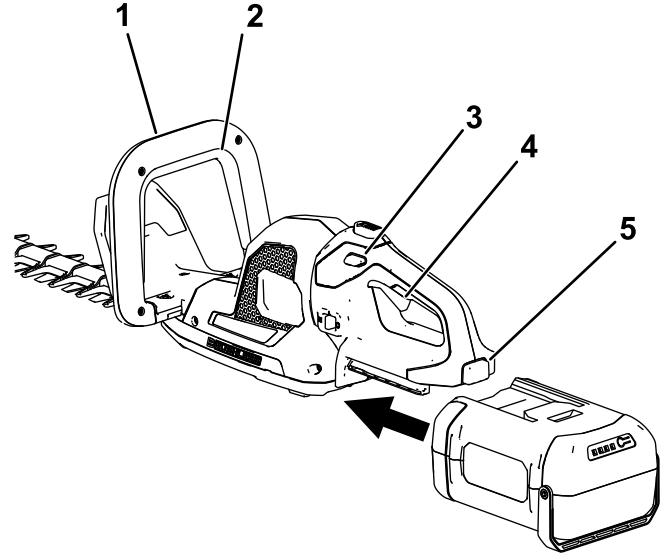


g378084

Şekil 5

1. Çit budama makinesi havalandırma alanları

3. Pil takımının boşluğunu, tutma kolu muhafazasındaki dil ile hizalayın, tutma kolunu kavrayın ve mandal sabitlenene kadar pil takımını tutma kolunun içine doğru itin (Şekil 6).



Şekil 6

g365007

1. Yardımcı tutacak
2. Yardımcı tutacak anahtarı
3. Kilit anahtarı
4. Tetik
5. Pil mandalı

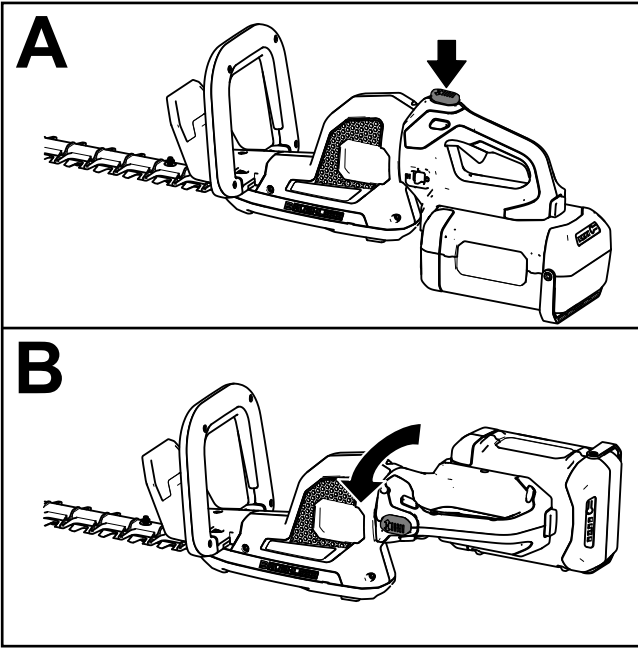
4. Bir elinizi tetikli tutma kolunun üzerine yerleştirin. Diğer elinizi yardımcı tutma kolunun (Şekil 6) üzerine yerleştirin.

5. Çit budama makinesini çalıştırmak için kilit anahtarına basın ve ardından yardımcı kol anahtarını etkinleştirirken tetik anahtarına basın (Şekil 6).

Budama makinesi, yardımcı kol anahtarı etkinleştirildiği ve tetik basılı tutulduğu sürece çalışır durumda kalır. Çit budama makinesi çalışmaya başladığında kilit düğmesini bırakabilirsiniz (Şekil 6).

Çit Budama Makinesi Tutacağıın Döndürülmesi

1. Dönme kilidi düğmesini (A / Şekil 7) basılı tutun.
2. İstenen kesim yönüne bağlı olarak kolu 90° sağa veya sola döndürün; ardından kolu istenen konuma sabitlemek için dönme kilidi düğmesini bırakın (B / Şekil 7).



Şekil 7

g365008

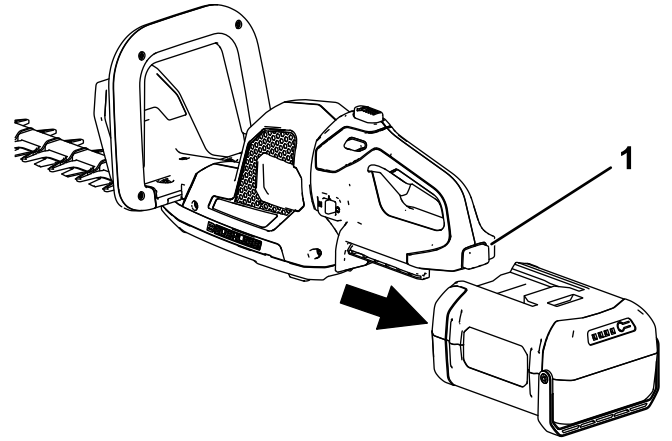
Çit Budama Makinesinin Kapatılması

Çit budama makinesini kapatmak için tetiği veya yardımcı tutacak anahtarını (Şekil 6) bırakın. Kesim bıçağının hareketinin durması için en az 5 saniye bekleyin.

Budama makinesini kullanmadığınız zamanlarda veya çalışma alanına götürüp getirirken, pil takımını çıkarın ve koruyucu kılıfı bıçakların üzerine geçirin.

Pil Takımının Çıkarılması

Pil takımını serbest bırakmak için aletin üzerindeki pil mandalını bastırın ve pil takımını kaydırarak aletten çıkarın (Şekil 9).



Şekil 9

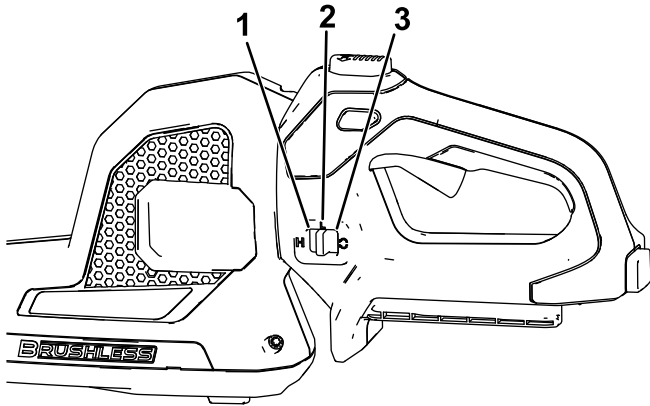
g365019

1. Pil mandalı

Hız / Sıkışma Giderme Anahtarının Kullanılması

Çit budama makinesinin birden fazla hız ayarı vardır; yüksek hız için düğmeyi ileri doğru, H konumuna getirin. Düşük hızda kesim için anahtarı orta konuma getirin (Şekil 8).

Anahtar ayrıca bir sıkışma giderme ayarı içerir: Sıkışmaları gidermek için anahtarı geri konuma getirerek bıçakların geçici olarak ters yönde hareket etmesini sağlayabilirsiniz (Şekil 8).



Şekil 8

g365021

- | | |
|----------------------|---------------------------|
| 1. Yüksek hız konumu | 3. Sıkışma giderme konumu |
| 2. Düşük hız konumu | |

Çalıştırma İpuçları

- Elektrikli aletle kesim yaparken, her iki yönde yavaşça ve süpürme hareketi yaparak çalışın.
- Yeni uzayan dal ve yaprakları keserken, kesim bıçağının saplara doğrudan ulaşabilmesi için geniş bir alanı kapsayacak şekilde süpürme hareketi uygulayın.
- Budama makinesi için fazla büyük olan saplari farklı bir alet kullanarak kesin.
- İsterseniz çiti düz bir şekilde kesmenize yardımcı olması için bir ip kullanabilirsiniz. Çitin ne yükseklikte olmasını istediğinize karar verin. Kılavuz olması için çit boyunca istediğiniz yükseklikte bir ip gerin. Çitleri kılavuz ipin hemen üzerinden kesin.

Bakım

Budama makinesinin her kullanımından sonra aşağıdaki işlemleri tamamlayın:

1. Bakım veya temizlik yapmadan önce pil takımını budama makinesinden çıkarın.
2. Kalıntı biriktiğinde, budama makinesini nemli bir bezle silerek temizleyin. Budama makinesini hortumla yıkamayın veya suya batırmayın.

⚠ UYARI

Çit budama makinesi bıçakları kesiklere veya uzuv kopmasına neden olabilir.

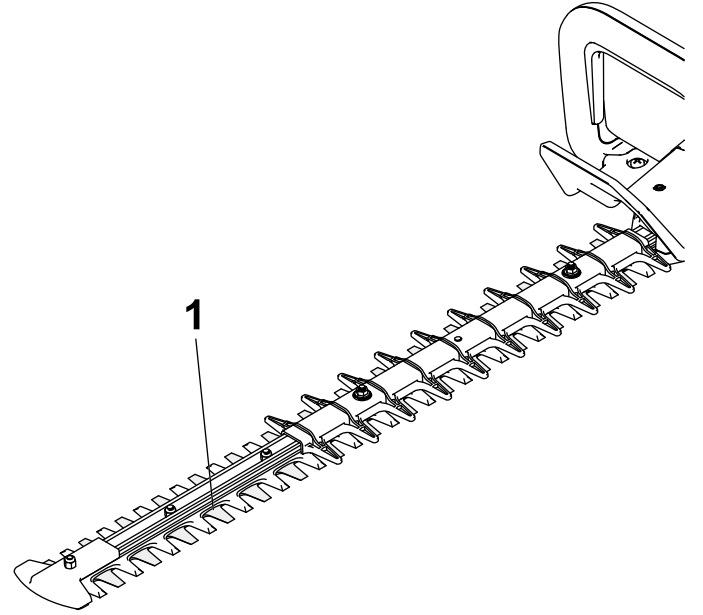
Çit budama makinesini koruyucu kılıfı çıkarılmış halde tutarken dikkatli olun.

3. Makineyi inceleyin, tüm bağlantı elemanlarını kontrol edin ve sıkın. Herhangi bir parça hasar görürse veya kaybolursa parçayı onarın veya değiştirin.

Önemli: Yalnızca üreticinin önerdiği yedek parçaları ve aksesuarları kullanın.

Ürünün yalnızca Yetkili Servis Merkezi tarafından onarılmasını sağlayın.

4. Motorun aşırı ısınmasını önlemek için, motor muhafazasının hava giriş ve egzoz deliklerindeki kalıntıları fırçalayarak uzaklaştırın.



Şekil 10

1. Bıçağın üst kenarına makine yağı sürün.

g378608

Budama Makinesinin Yağlanması

Bıçakların Yağlanması

Servis Aralığı: Her kullanımdan sonra

⚠ UYARI

Çit budama makinesi bıçakları kesiklere veya uzuv kopmasına neden olabilir.

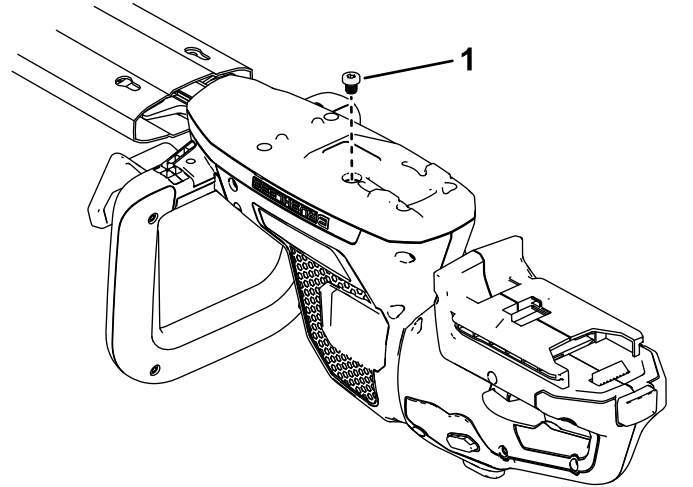
Çit budama makinesini koruyucu kılıfı çıkarılmış halde tutarken dikkatli olun.

1. Budama makinesini kapatın, pil takımını çıkarın ve makineyi düz bir yüzeye yerleştirin.
2. Çit budama makinesindeki kir ve kalıntıları bir fırça veya yumuşak deterjanlı nemli bir bez kullanarak temizleyin.
3. Üst bıçağın (Şekil 10) kenarı boyunca hafif bir makine yağı (ör. 10 numara) sürün.

Dişli Kutusunun Yağlanması

Servis Aralığı: 25 saatte veya ayda bir (hangisi daha önce gelirse)

1. Budama makinesini kapatın, pil takımını çıkarın ve koruyucu kılıfı bıçakların üzerine takın.
2. Dişli kutusu yukarı bakacak şekilde budama makinesini ters çevirin.
3. Dişli kutusu altıgen soket başlı tapasını (Şekil 11) sökün.



Şekil 11

1. Dişli kutusu tapası

4. Bir gres tabancası kullanarak dişli kutusuna az miktarda gres uygulayın.

Not: 2 numara lityum gres kullanın.

g378351

5. Dişli kutusunun tapasını takın.

Depolama

Önemli: Alet, pil takımını ve şarj cihazını yalnızca uygun aralıktaki sıcaklıklarda saklayın; bkz [Özellikler \(sayfa 7\)](#).

Önemli: Budama mevsimi dışında pil takımını depoya kaldıracığınız zaman, pil takımını aletten çıkarın ve üzerindeki LED göstergelerinden 2 veya 3'ü yeşile dönene kadar şarj edin. Pilleri tamamen şarj edilmiş veya tamamen boşalmış hâlde saklamayın. Aleti kullanmaya hazır olduğunuzda, pil takımını şarj cihazındaki sol gösterge ışığı yeşile dönene veya pilin üzerindeki 4 LED göstergesinin tümü yeşile dönene kadar şarj edin.

- Ürünü güç kaynağından ayırın (yani fişi güç kaynağından çıkarın veya pil takımını çıkarın) ve kullanımdan sonra hasar olup olmadığını kontrol edin.
- Ürün üzerindeki tüm yabancı maddeleri temizleyin.
- Aleti pil takımı takılı hâlde saklamayın.
- Kullanmadığınız zamanlarda aleti, pil takımını ve pil şarj cihazını çocukların erişemeyeceği bir yerde saklayın.
- Aleti, pil takımını ve pil şarj cihazını bahçe kimyasalları ve buz çözücü tuzlar gibi aşındırıcı maddelerden uzak tutun.
- Ciddi kişisel yaralanma riskini azaltmak için pil takımını açık havada veya taşıtların içinde saklamayın.
- Aleti, pil takımını ve pil şarj cihazını kapalı, temiz ve kuru bir alanda saklayın.

Sorun giderme

Yalnızca bu talimatlarda açıklanan adımları gerçekleştirin. Sorunu kendi başınıza çözemediğiniz durumlarda tüm diğer inceleme, bakım ve onarım çalışmaları yetkili bir servis merkezi veya benzer niteliklere sahip bir uzman tarafından gerçekleştirilmelidir.

Sorun	Olası Neden	Düzeltilici Tedbir
Alet çalışmıyor veya kesintili olarak çalışıyor.	<ol style="list-style-type: none">1. Pil alete tam olarak yerleşmemiştir.2. Pil takımı şarj edilmemiştir.3. Pil takımı uygun sıcaklık aralığının altında veya üstündedir.4. Pil takımının uçlarında nem vardır.5. Pil takımı hasar görmüştür.6. Alette başka bir elektrik sorunu vardır.7. Yardımcı tutacak anahtarı ve tetik aynı anda basılı değildir.	<ol style="list-style-type: none">1. Pili çıkarın ve aletin içine yerleştirin; pilin tam olarak yerleşip kilitletiğinden emin olun.2. Pil takımını aletten çıkarın ve şarj edin.3. Pil takımını, sıcaklığın 5 °C ile 40 °C arasında olduğu kuru bir yere götürün.4. Pil takımının kurumasını bekleyin veya pil takımını kurulaştırın.5. Pil takımını değiştirin.6. Yetkili Servis Merkezine başvurun.7. Tetiğe hem de yardımcı tutacak anahtarına aynı anda basın.
Alet tam güce ulaşmıyor.	<ol style="list-style-type: none">1. Hız anahtarı düşük hız veya sıkışma giderme konumundadır.2. Pil takımının şarj kapasitesi çok düşük.3. Havalandırma boşlukları tıkalıdır.	<ol style="list-style-type: none">1. Hız anahtarını yüksek hız konumuna getirin.2. Pil takımını aletten çıkarın ve pil takımını tamamen şarj edin.3. Havalandırma boşluklarını temizleyin.
Dişli kutusu çok ısınıyor.	<ol style="list-style-type: none">1. Havalandırma boşlukları tıkalıdır.2. Dişli kutusu düzgün yağlanmamıştır.	<ol style="list-style-type: none">1. Havalandırma boşluklarını temizleyin.2. Dişli kutusunu yağlayın.
Alet aşırı titreşim veya gürültü yapıyor.	<ol style="list-style-type: none">1. Bıçaklar körelmiş veya hasar görmüştür.2. Makine düzgün şekilde yağlanmamıştır.	<ol style="list-style-type: none">1. Yetkili Servis Merkezine başvurun.2. Bıçakları ve dişli kutusunu yağlayın.
Pil takımının şarjı hızla bitiyor.	<ol style="list-style-type: none">1. Pil takımı uygun sıcaklık aralığının altında veya üstündedir.2. Budama makinesine aşırı yük binmiştir.	<ol style="list-style-type: none">1. Pil takımını, sıcaklığın 5 °C ile 40 °C arasında olduğu kuru bir yere götürün.2. Daha yavaş bir hızda kesim yapın.

Notlar:

Notlar:

Notlar:

EEA/UK Gizlilik Bildirimi

Toro'nun Kişisel Bilgilerinizi Kullanması

Toro Company ("Toro") gizliliğinize saygı duyar. Ürünlerimizi satın aldığınızda, doğrudan sizden veya yerel Toro şirketi/bayisi aracılığıyla sizin hakkınızda bazı kişisel bilgiler toplayabiliriz. Toro olarak bu bilgileri, garantinizi kayda almak, garanti talebinizi işleme koymak veya bir ürünün piyasadan geri çekilmesi durumunda sizinle iletişim kurmak gibi sözleşme yükümlülüklerimizi yerine getirmek ve müşteri memnuniyetini ölçmek, ürünlerimizi geliştirmek veya ilginizi çekebilecek ürün bilgilerini sunmak gibi yasal ticari amaçlar için kullanırız. Toro, kişisel bilgilerinizi iştirakleriyle, bağlı kuruluşlarıyla, bayileriyle veya bu tür faaliyetlerle bağlantılı diğer iş ortaklarıyla paylaşabilir. Ayrıca, kanunların gerektirdiği hâllerde veya bir işletmenin satılması, satın alınması veya birleşmesiyle bağlantılı durumlarda da kişisel bilgilerinizi ifşa edebiliriz. Kişisel bilgilerinizi pazarlama amacıyla başka bir şirkete asla satmayız.

Kişisel Bilgilerinizin Saklanması

Toro, kişisel bilgilerinizi yukarıda belirtilen amaçlar için gerekli olduğu süre boyunca ve yasal gerekliliklere uygun olarak saklayacaktır. İlgili kayıt saklama süreleri hakkında detaylı bilgi almak için legal@toro.com adresinden bize ulaşabilirsiniz.

Toro'nun Güvenlik Taahhüdü

Kişisel bilgileriniz ABD'de veya yaşadığınız ülkeden daha esnek veri koruma kanunlarının uygulandığı başka bir ülkede işlenebilir. Kişisel bilgilerinizi yaşadığınız ülkenin dışına aktaracağımız zaman, bilgilerinizin korunması ve güvenli bir şekilde işlenmesi için gereken tedbirlerin alınmasına yönelik tüm yasal adımları atacağız.

Erişim ve Düzeltme

Kişisel verilerinizi düzeltme veya gözden geçirme ya da verilerinizin işlenmesini reddetme veya kısıtlama hakkınız olabilir. Bu hakkınızdan yararlanmak için legal@toro.com adresinden bize ulaşabilirsiniz. Toro'nun kişisel bilgilerinizi kullanmasıyla ilgili endişeleriniz varsa bunu doğrudan bize iletmenizi rica ederiz. Avrupa Birliği vatandaşıysanız, kendi Veri Koruma Makamınıza şikayette bulunma hakkınız olduğunu hatırlatırız.